



**ALKATRÉSZKATALÓGUS
ERSATZTEILKATALOG
PARTS CATALOG**

RÁBA 839.56, -57, -58

**HAJTOTT MELLŐFUTÓMŰVEK
ANGETRIEBENE VORDERACHSEN
DRIVEN FRONT AXLES**

D3.6.0053.H.99

**RÁBA MAGYAR VAGON- ÉS GÉPGYÁR Rt.
H - 9002 GYŐR P.O.B. 50 HUNGARY
TEL.: 36/96/416 - 333 FAX: 36/96/411 - 905**

KMU-10.5

TARTALOMJEGYZÉK
INHALTSVERZEICHNIS
CONTENTS

	CSOPORT	RÉSZLET	OLDAL	FEJEZET
	GRUPPE	DETAIL	SEITE	ABSCHNITT
	GROUP	DETAIL	PAGE	SECTION
ELŐSZÓ VORWORT FOREWORD	36		3	403
A FUTÓMŰVEK ÁBRJA BILD DER ACHSEN DRAWING OF THE AXLES			6	404
A FUTÓMŰ ÉS A HAJTÓMŰ Ö. Á. AZONOSÍTÁSA IDENTIFIZIERUNG DER ACHSE UND DES ZSB. ACHSGETRIEBES IDENTIFICATION OF THE AXLE END THE DIFFERENTIAL CARRIER HEAD ASSY.			7	409
HAJTOTT MELLŐFUTÓMŰ HAJTÓMŰ Ö. Á. ANGETRIEBENE VODERACHSE, ZSB. ACHSGETRIEBE DRIVEN FRONT AXLE, DIFFERENTIAL CARRIER HEAD ASSY.		0	9	410
HAJTÓMŰHÁZ, KIEGYENLÍTŐMŰZÁR ACHSGETRIEBEGEHÄUSE, AUSGLEICHSPERRE DIFFERENTIAL CARRIER HOUSING, DIFFERENTIAL LOCK		1	11	450
KIEGYENLÍTŐMŰZÁR MŰKÖDTETŐLÉGKAMRA BETÄTIGUNGSLUFTKAMMER DER AUSLEICHSPERRE DIFFERENTIAL LOCK ACTUATING AIR CHAMBER		2	17	460
HAJTÓMŰ KORLÁTOZOTT CSÚSZÁSÚ KIEGYENLÍTŐMŰVEL ACHSGETRIEBE MIT BEGRENZER GLEITENDEN AUSGLEICHGETRIEBE DIFFERENTIAL CARRIER WITH LIMITED SLIP DIFFERENTIAL		3	21	470
HÍDHÁZ ACHSKÖRPER AXLE HOUSING		4	33	480
IKERC SUKLÓS FÉLTENGELY Ö.Á. ZSB. DOPPELGELENKWELLE MIT ACHSWELLEN DOUBLE JOINT AND AXLE SHAFT ASSY.		5	43	490

BOLYGÓMŰ PLANETENGETRIEBE PLANETARY	6	47	520
KERÉKAGY, FÉKDOB RADNABE , BREMSTROMMEL WHEEL HUB, BRAKE DRUM	7	53	530
FÉK BREMSE BRAKE	8	57	540
NYOMTÁVRÚD SPURSTANGE TIE-ROD	9	63	580
TARTOZÉKOK ZUBERHÖRTEILE ACCESORIES	10	67	617
MEGJEGYZÉSEK BEMERKUNGEN REMARKS		69	690
SZÁMINDEX NUMMERNVERZEICHNIS NUMERICAL INDEX		72	691

ELŐSZÓ

Ez az "ALKATRÉSZKATALÓGUS" a

RÁBA 839.56, -57, -58 típusú futóművek alkatrészét ismerteti.

Az "ALKATRÉSZKATALÓGUS" használat előtt kérjük az alábbiak gondos tanulmányozását:

1. Az "ALKATRÉSZKATALÓGUS"-ban a futóművek tételét "RÉSZLET"-ekre bontva adjuk meg, a TARTALOMJEGYZÉK"-ben felsoroltak szerint.
2. A "RÉSZLET"-ek elején ábrákon mutatjuk be a "RÉSZLET"-ben szereplő egységek sorszámozott tételét.
3. Az ábrák utáni "ALKATRÉSZJEGYZÉK LAP"-ok a tárgyal "RÉSZLET"-re vonatkozó alábbi adatokat tartalmazzák:
 - 3.1 A tételeket az ábra sorszámozása szerint. Az ábrán nem szereplő alkatrész-változatokat nullával kezdődő sorszámmal jelöljük (Pl.:01, 022).
 - 3.2 Az egyes sorszámozatokhoz tartozó rajzszámot, szabványszámot, törzsszámot, megnevezést és darabszámot, egy-egy futómű - típusváltozatra vonatkozóan.

Ha a "RÉSZLET"-ben ismertetett összes típusváltozatnál azonos a felhasznált alkatrész és annak mennyisége, akkor a darabszámot az "ÖSSZ" rovat tartalmazza.

Ha a "RÉSZLET"-ben ismertetett típusváltozatoknál a rajzszám vagy a darabszám típusonként változik a "VÁLTOZATOK" megfelelő rovat az irányadó.
 - 3.3 A "JEL" rovat fontos téjékoztatást ad az alkatrészeiről. A "JEL" rovatban szereplő számok, a "MEGJEGYZÉS" fejezet megfelelő szövegére utalnak. Főleg a bevezetési határidő, csereszabotosság, stb. kérdését közöljük a fejezetben.
 - 3.4 A "MEGNEVEZÉS" rovatban használt jelek értelmezése:

A "o" - jel utáni számok, az adott ö.á. egység összes tételének ábra-sorszám szerinti felsorolása.

A "Q" - jel utáni sorszámozatok, az adott ö.á. egység szerelésekor szükség esetén cserélendő tételének ábra-sorszám szerinti felsorolása.

Az "R"- jel utáni szám közli, hogy az adott ö.á. egység, vagy tétel, mely "RÉSZLET"-ben van kitételezve.
 - 3.5 Az "ÖSSZ", vagy a "VÁLTOZATOK" rovatban használt jel értelmezése:

Az "X" aszerelésekor szükség szerinti darabszámban felhasználásra kerülő tételket jelöli.

Az ALKATRÉSZRENDELÉS GYORS LEBONYOLÍTÁSA ÉRDEKÉBEN KÉRJÜK A TISZTELT ÜZEMELTETŐT, HOGY A RENDELÉS FELADÁSAKOR A FUTÓMŰRE ÉS A TÉTELEKRE VONATKOZÓ ALÁBBI ADATOKAT KÖZZÖLJE:

- a A futómű típusát
- b. A rajz- vagy szabványszámot és az alatta közölt törzsszámot
- c. A megnevezést
- d. Az igényelt darabszámot
- e A futómű gyártási sorszámozott/év-hónap

VÁLLALATUNK FENNTARTJA MAGÁNAK A JOGOT A SZERKEZETI-, A KIVITELEZÉSI- ÉS MÉRETVÁLTOZÁSOKRA A MINDENKORI ÉRVÉNYES SZERZŐDÉSEKBE FOGLALTAK FIGYELEMBEVÉTELÉVEL!

GYŐR, 1999. 01

RÁBA MAGYAR VAGON- ÉS GÉPGYÁR RT.
H - 9002 GYŐR P.O.B. 50 - HUNGARY
TEL.:36/96/416-333 FAX.: 36/96/411-905

VORWORT

In diesem "ERSATZTEILKATALOG" sind die Ersatzteile der Achsen

TYP RÁBA 839.56, -57, -58 angegeben.

Vor Benutzung des "ERSATZTEILKATALOGES" sind folgende Hinweise zu beachten:

1. In dem "ERSATZTEILKATALOG" sind die positionen der Achsen gemäss dem "INHALTSVERZEICHNIS" in "DETAILS" unterteilt angeführt.
2. Am Anfang eines jeden "DETAILS" sind die nummerierten Positionen der im "DETAIL" enthaltenen Einheiten in Bildern dargestellt.
3. Die nach den Bildern folgenden "ERSATZTEILBLÄTTER" enthalten folgende Daten des behandelten "DETAILS":
 - 3.1 Die Positionen gemäss lfd. Nummerierung des Bildes. Die Positionsvarianten, die in den Bildern nicht dargestellt sind, sind durch eine, mit Null beginnenden Nummer gekennzeichnet (z.B.: 01, 022).
 - 3.2 Die zu den einzelnen lfd. Nummer gehörende Zeichnungsnummer, Normnummer, Stammnummer, Benennung und Stückzahl, bezogen auf je eine Achsenvariante.

Insofern das verwendete Ersatzteil und dessen Stückzahl bei allen im "DETAIL" erläuterten Typenvarianten gleich sind ist die Stückzahl in der Spalte "ALLE" angegeben.

Falls bei den im "DETAIL" erläuterten Typenvarianten die Zeichnungsnummern oder die Stückzahlen je Typ.verschieden sind, ist die entsprechende Spalte der "VARIANTEN" ausschlaggebend.
 - 3.3 Die Spalte "NOT." enthält wichtige informationen über das Ersatzteil. Die in der Spalte "NOT" angeführten Zahlen weisen auf den entsprechenden Text im Abschnitt "BEMERKUNGEN" hin. In diesem Abschnitt sind hauptsächlich Hinweise bezüglich Einführungsstermin, Austauschbarkeit usw. enthalten.
 - 3.4 Erläuterung der in der Spalte "BENENNUNG" verwendeten Symbole:

Die lfd. Nummer, welche nach dem Symbol "O " stehen, sind die Aufzählung aller Elemente der betreffenden Zsb.Einheit.

Die lfd. Nummern, welche nach dem Symbol "Q" stehen, sind die Aufzählung aller Elemente der betreffenden Zsb.Einheit, die Einheit, die während der Montage gegebenenfalls ausgetauscht werden müssen

Die lfd. Nummern, welche nach dem Symbol "R" steht, gibt an, in welchem "DETAIL" das betreffende Ersatzteil zu finden ist.
 - 3.5 Erläuterung der in der Spalte "ALLE" oder "VARIANTEN" verwendeten Symbols:

Das Symbol "X" kennzeichnet die Ersatzteile, die bei der Montage inder jeweils erforderlichen verwendet werden.

ZWECKS RASCHER ABWICKLUNG DER ERSATZTEILLIEFERUNGEN WIRD GEBETEN, BEI ERTEILUNG VON ERSATZTEILBESTELLUNGEN FOLGENDE DATEN DER ACHSE UND DER POSITIONEN ANZUGEBEN:

- a. Typ. der Achse
- b. Zeichnungs- oder Normnummer sowie die darunter stehende Stammnummer
- c. Benennung
- d. Gewünschte Stückzahl
- e. Serien-Nr. der Achse/Jahr-Monat

DER HERSTELLER BEHÄLT SICH DAS RECHT AUF ÄNDERUNGEN IN DER KONSTRUKTION, DER AUSFÜHRUNG UND DEN ABMESSUNGEN - UNTER BERÜCKSICHTIGUNG DER JEWEILS GELTENDEN VERTRÄGE - VOR!

GYÖR, 01. 1999

**RABA UNGARISCHE WAGGON- UND
MASCHINENFABRIK AG.
H - 9002 GYÖR PF.50 - UNGARN
TEL.:36/96/416-333 FAX:36/96/411-905**

FOREWORD

This "PART CATALOG" contains the parts of the

RÁBA 839.56, -57, -58 type axles.

Before using the "PART CATALOG" please thoroughly study the following:

1. The items of the axles in the "PART" CATALOG" are stated as divided into "DETAILS" as listed in the "CONTENTS".
2. In front of the "DETAILS" the itemised parts the units stated in the "DETAIL" are shown in figures.
3. The "PART LIST SHEET" behind the figure contain the following data on "DETAIL" in question:
 - 3.1 The parts according to item numbers of the figure. Part variants not shown in the figure are marked with a number starting with zero (E.g.: 01, 022).
 - 3.2 The drawing number, standard number, stock number as well as description and quantity belonging to the individual item numbers as related to each axle type version.

If the part used and its quantity is identical at all the type versions discussed in the "DETAIL" the quantity is stated in column "ALL".

If the drawing number of quantity changes with type discussed in the "DETAIL" the relevant column of "VARIANTS" should be considered.

- 3.3 The column "NOTE" provides important information on the part. The numbers stated in column "NOTE" refer to relevant text in the section "REMARKS". This section mainly covers the date of issuance, interchangeability etc.
- 3.4 Legend of symbols used in column "DESCRIPTION":

Numbers following "o " represent listing of all items in the given assembly unit as per figure number.

Numbers following "Q" represent listing of items to be replaced, if necessary, in mounting the given assembly unit as per figure number.

Number following "R" indicates what "DETAIL" the given assembly unit or item are itemised in.

- 3.5 Legend of symbol used in column "ALL" or "VARIANTS" :

"X" indicates the quantity of items to be used in assembly, as required.

IN ORDER TO PROMOTE PROMPT SPARE PART SUPPLY THE OPERATORS ARE KINDLY REQUESTED WHEN ORDERING TO STATE THE FOLLOWING DATA THE AXLE AND THE RELEVANT ITEM:

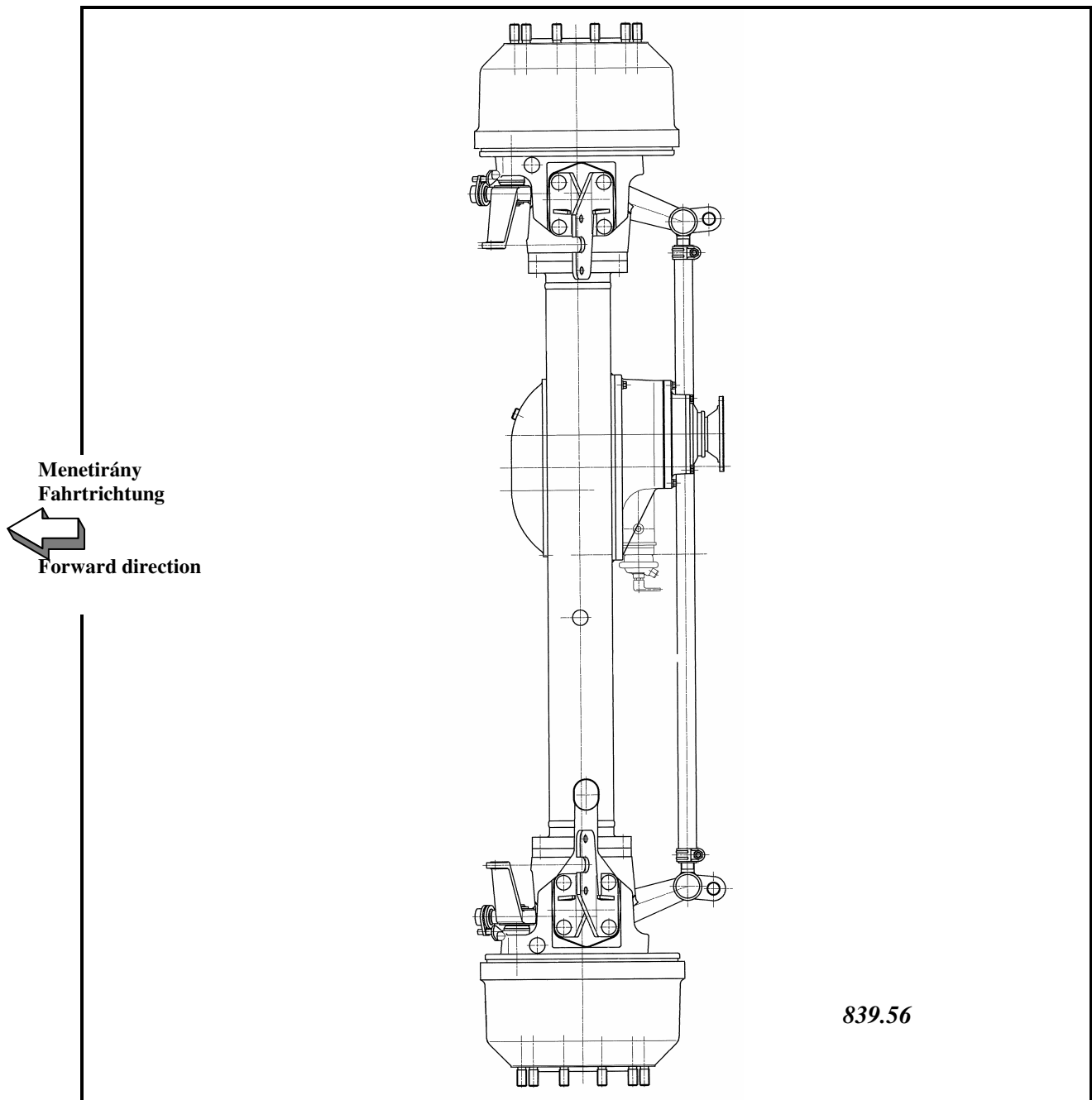
- A. Type of axle
- b. Drawing or standard number and stock number indicated below
- c. Description
- d. Quantity required
- e. Mfg. No. of axle/year-month

ALL RIGHTS FOR STRUCTURAL, CONSTRUCTIONAL AND DIMENSIONAL CHANGES RESERVED TAKING THE CURRENTLY VALID CONTRACTS INTO ACCOUNT!

GYÖR, 01. 1999.

**RÁBA HUNGARIAN RAILWAY CARRIAGE
AND MACHINE WORKS CO.
H - 9002 GYÖR P.O. BOX 50 - HUNGARY
PHONE: 36/96/416-333 FAX.:36/96/411-905**

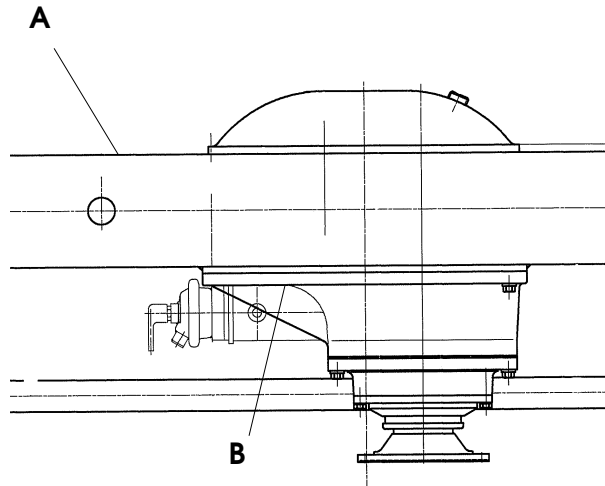
A FUTÓMŰVEK ÁBRÁJA
BILD DER ACHSEN
DRAWING OF THE AXLES



A futóművek rajzszáma Zeichnungs-Nr. der Achsen Drawing number of the axles	Kerékagy kivitele Ausführung der Radnabe Wheel hub execution	Összáttétel Gesamtübersetzung Total ratio	A hajtókúpkerék foghajlás iránya Spiralrichtung des Antriebskegelrades Driven pinion hand of spiral
839.56-3100-00	C	5,283	bal / links / left
839.57-3100-00	C	4,919	bal / links / left
839.58-3100-00	C	6,274	bal / links / left

A FUTÓMŰ ÉS A HAJTÓMŰ Ö.Á. AZONOSÍTÁSA
IDENTIFIZIERUNG DER ACHSE UND DES ZSB. ACHSGETRIEBES
AXLE AND DIFFERENTIAL CARRIER HEAD ASSY. IDENTIFICATION


PÉLDA BEISPIEL EXAMPLE



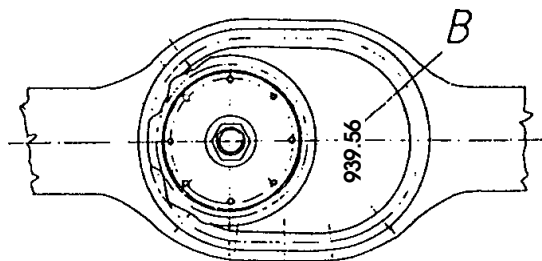
839.56-1

- "A" A futómű azonosítási táblája az acházon
 Identifizierungsschild der Achse am Achskörper
 Axle identification plate on the axle housing
- "B" A hajtómű ö.á. azonosítási jel a hajtóműházon
 Identifizierungszeichen des Zsb. Achsgetriebes am Achsgehäuse
 Differential carrier head assy. identification designation on the differential carrier housing

A

MAGYAR VAGON-ÉS GÉPGYÁR-GYÖR	
TYP. RÁBA	<input type="text"/>
NO./YEAR	<input type="text"/>
RATIO. OVERALL	<input type="text"/> <input type="text"/>
RATIO. EPICYCLIC	<input type="text"/> <input type="text"/>
AXLE. CAPACITY	<input type="text"/> kg
MADE IN  HUNGARY	

- | | | | |
|----|--|---|-----------|
| 1. | A futómű típusváltozat száma
Typenvarianten-Nummer der Achse
Type version number of the axles | : | 839.56 |
| 2. | Gyártási sorszám / Év - Hónap
Serien-Nr. / Baujahr - Monat
Serial number / Year - Month of manufacture | : | 1234/99-1 |
| 3. | A futómű összátétele
Gesamtübersetzung der Achse
Total ratio of the axle | : | 5,283 |
| 4. | A kupkerék áttétele
Die Übersetzung des Kegelradpaares
Drive pinion and drive gear pair ratio | : | 29/19 |
| 5. | Max. megengedett tengelyterhelés
Max. zulässige Achslast
Max. permitted axle load | : | 7200 kg |

B**839.56-2**

- | | | | |
|--|---|---|-----------|
| | A hajtómű ö. á típusváltozat száma
Typenvarianten-Nummer des Zsb. Achsgetriebes
Type version number of differential carrier head assy. | : | 839.51 |
| | A hajtómű ö. á sorszáma/ Év - hónap
Serien-Nr. des Zsb. Achsgetriebes / Jahr - Monat
Serial No. of differential carrier head assy. / Year - month | : | 1234/99-1 |

kat410

CSOPORT	
GRUPPE	36
GROUP	

HAJT OT T MELL SŐ FUT ÓMÛ, HAJT ÓMÛ Ö. Á.

ANGETRIEBENE VORDERACHSE, ZSB. ACHSGETRIEBE

DRIVEN FRONT AXLE, DIFFERENTIAL CARRIER HEAD ASSY.

RÉSZLET	
DETAIL	0
DETAIL	

Részlet Detail Detail Ócã		0				HAJT OTT MELLŐ FÜT ÖMŰ, HAJT ÖMŰ Ö. Á. ANGETRIEBENE VORDERACHSE, ZSB. ACHSGETRIEBE DRIVEN FRONT AXLE, DIFFERENTIAL CARRIER HEAD ASSY.				Csoport Gruppe Group Äöä ü		36	
Ábra Bild Fig. Öcã	Alkatrészszám Ersatzteilnummer Spare part number Í ü ü ö öcãèè	Megnevezés Benennung Designation Í cãí ä í cã èä	Össz. Alle All Oäü .	Változatok Varianten			Variants Äöä ü			Jel Not Note Cã			
				1	2	3	4	5	6				
01	839.56-3100-000 331326	Hajtott mellső futómű Antriebene Vorderachse Driven front axle		1									
02	839.57-3100-000 331327	Hajtott mellső futómű Antriebene Vorderachse Driven front axle			1								
03	839.58-3100-000 300035	Hajtott mellső futómű Antriebene Vorderachse Driven front axle				1							
011	839.51-3111-000 584186	Hajtóműház és kiegyenlítőmű ö.á Zsb.Achsgetriebe Differential carrier head assy. Z=29/19		1									
012	839.53-3111-000 556342	Hajtóműház és kiegyenlítőmű ö.á Zsb.Achsgetriebe Differential carrier head assy. Z=27/19			1								
013	839.55-3111-000 599029	Hajtóműház és kiegyenlítőmű ö.á Zsb.Achsgetriebe Differential carrier head assy. Z=29/16				1							
Azonos tételek - Gleiche Teile - Identical parts È ää èè:í ü äöäèèè													
1	839.56												
2	839.57												
3	839.58												
4													
5													
6													

CSOPORT
GRUPPE
GROUP

36

HAJT ÓMŰHÁZ, KIEGYENLÍTŐMŰZÁR
ACHSGETRIEBEGEHÄUSE, AUSGLEICHSPERRE
DIFFERENTIAL CARRIER HOUSING, DIFFERENTIAL LOCK

RÉSZLET
DETAIL
DETAIL

1

Részlet Detail Detail Ócöë		HAJTÓMŰHÁZ, KIEGYENLÍTŐMŰZÁR ACHSGETRIEBEGEHÄUSE, AUSGLEICHSPERRE DIFFERENTIAL CARRIER HOUSING, DIFFERENTIAL LOCK				Csoport Gruppe Group Äöä ï ä		36		
Ábra Bild Fig.	Alkatrész-szám Ersatzteilnummer Spare part number	Megnevezés Benennung Designation	Össz. Alle All	Változatok Varianten						Jel Not Note
				1	2	3	4	5	6	
1	833.16-3311-012 391710	Hajtóműház ö.á. Zsb. Achsgetriebegehäuse Differential carrier housing assy.	1							
7	581.00-3340-009 983462	Peremes csavar Bundschraube Flanged bolt	14							
11	32215 A MGM 604079	Kúpörgős csapágy Kegelrollenlager Taper roller bearing Ø75/130x33,25	1							
13	30215 A MGM 827782	Kúpörgős csapágy Kegelrollenlager Taper roller bearing Ø75/130x27,25	1							
15	833.02-3311-122 380702	Mentes gyűrű Gewindinger Bearing adjuster	2							
17	023.00-3311-123 933961	Orros biztosítólemez Nasensicherungsblech Adjuster lock plate	X							1
018	023.00-3311-125 933717	Orros biztosítólemez Nasensicherungsblech Adjuster lock plate	X							1
019	023.00-3311-126 933718	Orros biztosítólemez Nasensicherungsblech Adjuster lock plate	X							1
20	023.00-3311-124 933962	Biztosítólemez Sicherungsblech Lock plate	2							
Azonos tételek - Gleiche Teile - Identical parts È ää òè-í ù áöäöèè										
1	839.56, -57, -58									
2										
3										
4										
5										
6										

Részlet Detail Detail Özö		HAJTÓMŰHÁZ, KIEGYENLÍTŐMŰZÁR ACHSGETRIEBEGEHÄUSE, AUSGLEICHSPERRE DIFFERENTIAL CARRIER HOUSING, DIFFERENTIAL LOCK				Csoport Gruppe Group Äöä ï ä		36		
Ábra Bild Fig.	Alkatrész-szám Ersatzteilnummer Spare part number	Megnevezés Benennung Designation	Össz. Alle All	Változatok Variants Varianten						Jel Not Note
				1	2	3	4	5	6	
21	ISO 4017- M8x15-10.9 910182	Hdi qfëü çsava Sechskantschraube Hex. bolt	6							
35	833.02-3311-144 380710	Fogazott agy Verzahnte Nabe Toothed hub	1							
36	833.02-3311-145 380711	Tolóvilla Schaltgabel Shift fork	1							
37	833.02-3311-148 380713	Vezető çsop Führungzapfen Guide pin	1							
38	833.02-3311-146 380712	Kengyel Bügel Clevis	1							
40	ISO 4017 M5x12-6.8 905403	Hdi qfëü çsava Sechskantschraube Hex. bolt	2							
41	597.00-3311-156 937029	Rugó Feder Spring	1							
42	833.02-3311-172 503561	Tolórúd Schubstange Push rod	1							
43	833.02-3311-159 380715	Alátét Scheibe Washer	1							
44		Kiegyenlítőzárműködőlégtartó á Zsb. Betätigungsluftkammer der Ausgleichsperre Differential lock actuating air chamber assy. R 2: 01								
Azonos tételek - Gleiche Teile - Identical parts È ää öè-í ù äääöèè										
1	839.56, -57, -58									
2										
3										
4										
5										
6										

Részlet Detail Detail Ócöë		1				HAJT ÓMÚHÁZ, KIEGYENLÍT ÓMÚZÁR ACHSGETRIEBEGEHÄUSE, AUSGLEICHSPERRE DIFFERENTIAL CARRIER HOUSING, DIFFERENTIAL LOCK				Csoport Gruppe Group Äöä ï ä		36	
Ábra Bild Fig.	Alkatrész-szám Ersatzteilnummer Spare part number	Megnevezés Benennung Designation	Össz. Alle All	Változatok Varianten						Jel Not Note			
				1	2	3	4	5	6				
55	MSZ 1612-8K2 070232	Lapos rugós alátét Flachfederring Flat lock washer	2										
61	594.00-3310-031 940752	Légzőszedő Entlüftungsventil Vent valve	1										
Azonos tételek - Gleiche Teile - Identical parts È ää öè-í û áöäöèè													
1	839.56, -57, -58												
2													
3													
4													
5													
6													

CSOPORT
GRUPPE
GROUP

KAT460

36

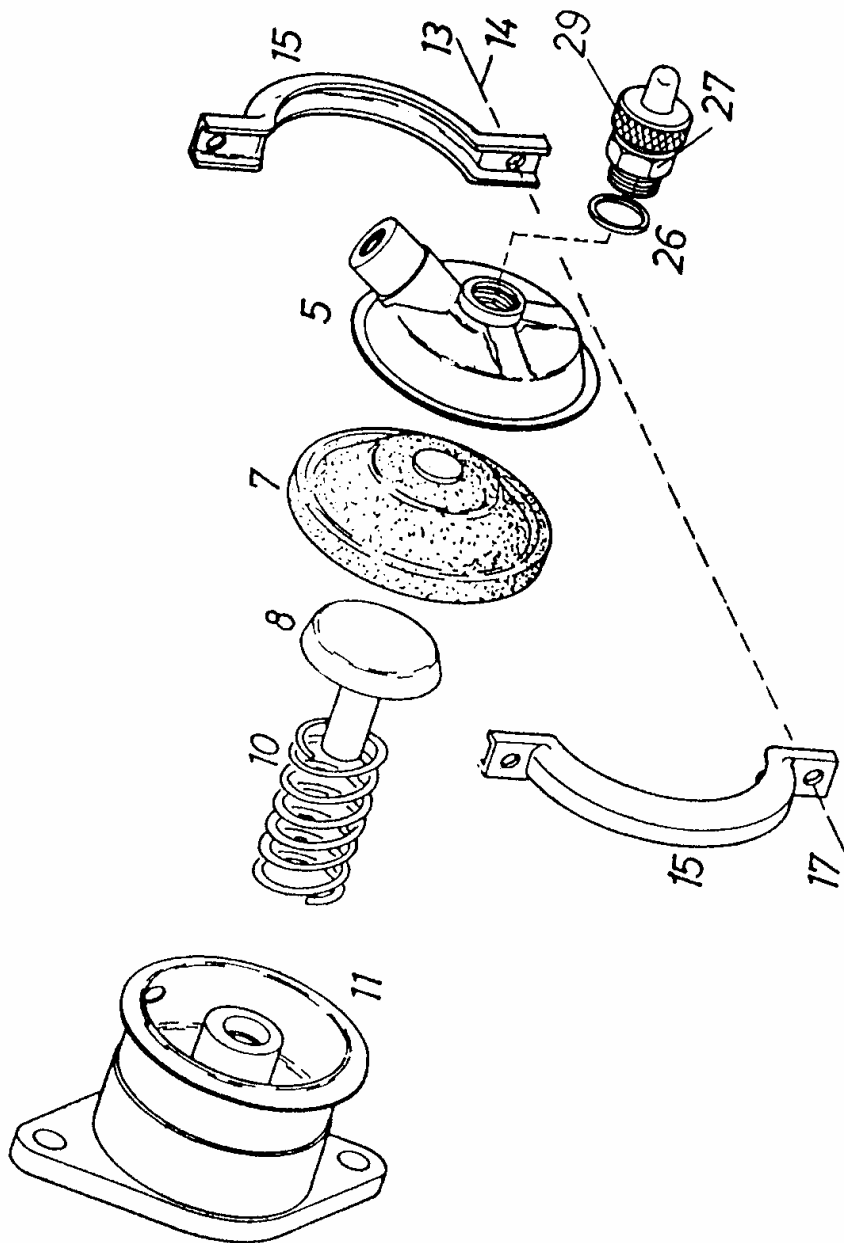
KIEGYENLÍTŐMŰZÁR MŰKÖDTETŐ LÉGKAMRA
BETÄTIGUNGSLUFTKAMMER DER AUSGLEICHSPERRE
DIFFERENTIAL LOCK ACTUATING AIR CHAMBER

RÉSZLET
DETAIL
DETAIL

2

CSOPORT
GRUPPE 36
GROUP

RÉSZLET
DETAIL 2
DETAIL



833-02-01-1

Részlet Detail Detail Óöä		KIEGYENLÍTŐMŰZÁR MŰKÖDTETŐLÉGKAMRA BETÄTIGUNGSLUFTKAMMER DER AUSGLEICHSPERRE DIFFERENTIAL LOCK ACTUATING AIR CHAMBER			Csoport Gruppe Group Äöä í ä			36		
Ábra Bild Fig. Óöä	Alkatrészszám Ersatzteilnummer Spare part number Í íí öö äöäöéé	Megnevezés Benennung Designation Í äéí ä í ää éä	Össz. Alle All Oäü.	Változatok Varianten			Variants Äöäéä üü			Jel Not Note Çäi
				1	2	3	4	5	6	
01	833.02-3311-171 503560	Kiegyenlítőműzár működtető légkamra ö. á. Zsb. Betätigungsluftkammer der Ausgleichsperre Differential lock actuating air chamber assy. o : 5-17	1							
5	833.02-3311-190 538243	Fedél Deckel Cap	1							
7	833.02-3311-185 538264	Membrán Membran Diaphragm Q:030	1							
8	833.02-3311-200 503565	Rugótányér Federteller Spring cup	1							
10	831.02-3317-027 063607	Rugó Feder Spring	1							
11	833.02-3311-184 503824	Ház Gehäuse Housing	1							
13	ISO 4032 M6-8 900933	Hatlapú anya Sechskantmutter Hex.nut	2							
14	MSZ 1612-6 K2 070231	Lapos rugós alátét Flachfederring Flat lock washer	2							
15	007.10-3317-035 950106	Szorítóbilincs fél Abspannklemme Hälfte Clamp half	2							
Azonos tételek - Gleiche Teile - Identical parts È ää öè-í ü äöäöéé										
1	839.56, -57, -58									
2										
3										
4										
5										
6										

Részlet Detail Detail Óçë		KIEGYENLÍTŐMŰZÁR MŰKÖDTETŐLÉGKAMRA BETÄTIGUNGSLUFTKAMMER DER AUSGLEICHSPERRE DIFFERENTIAL LOCK ACTUATING AIR CHAMBER			Csoport Gruppe Group Äöä ü ä			36		
Ábra Bild Fig. Óëä	Alkatrészszám Ersatzteilnummer Spare part number Í î ï ö ööäë	Megnevezés Benennung Designation Í äè ä î ää èä	Össz. Alle All Oäü .	Változatok Varianten			Variants Äöäë ü			Jel Not Note Çä
				1	2	3	4	5	6	
17	ISO 4017-M6x25-10.9 910181	Hdìqfëü csavar Sechskantschraube Hex. bolt	2							
26	70511022/16 632630	Alátét Scheibe Washer	1							
27	TRW 0015454-714 625219	Visszjelző kapcsoló Kontrol schalter Reporting switch	1							
29	81.25435-6023 877418	Csatlakozó Anschluß Connecting	1							
030	836.00-3505-099 947581	Korrigáló betét Distanz ring Distance ring	1							
Azonos tételek - Gleiche Teile - Identical parts È ää öè÷í ü äöäëë										
1	839.56, -57, -58									
2										
3										
4										
5										
6										

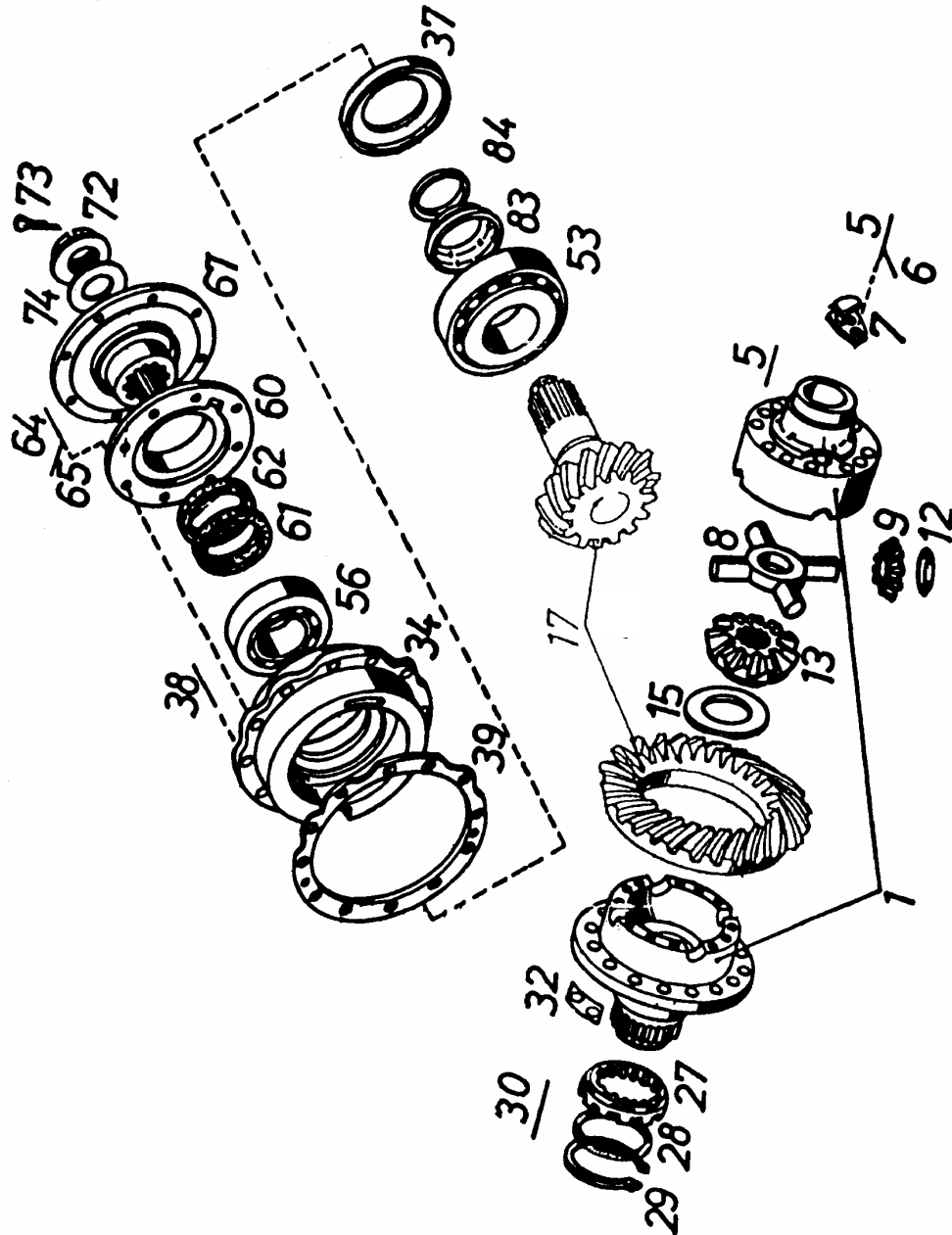
	KAT470
CSOPORT	
GRUPPE	36
GROUP	

HAJT ÓMŰ
ACHSGETRIEBE
DIFFERENTIAL CARRIER

RÉSZLET	
DETAIL	3
DETAIL	

CSOPORT
GRUPPE 36
GROUP

RÉSZLET
DETAIL 3
DETAIL



839-53-02

Részlet Detail Detail Óçöë		HAJT ÓMÚ ACHSGETRIEBE DIFFERENTIAL CARRIER		Csoport Gruppe Group Àöõí ò						
3				36						
Ábra Bild Fig.	Alkatrészszám Ersatzteilnummer Spare part number	Megnevezés Benennung Designation	Össz. Alle All.	Változatok Varianten			Variants Àöòèä öü			Jel Not Note
				1	2	3	4	5	6	
1	833.04-3397-017 504265	Kiegyenítőház felek ö.á Zsb. Ausgleichgetriebegehäuse- Hälften Diff.case halves, assy. Q:5, 6, 7	1							
5	MVGSZ 599- M10x1,25x75-10.9 380182	Hatlapfejű csavar Sechskantschraube Hex.bolt	12							
6	833.02-3311-139 380707	Alátét Scheibe Washer	2							
7	833.02-3311-131 380703	Olajterelőlemez Ölleitblech Oil baffle plate	2							
8	833.02-3311-101 380297	Keresztengely Ausgleichstern Differential spider	1							
9	006.10-3111-104 207777	Kis kiegyenítő kúpkerek Kleins Ausgleichkegelrad Differential pinion	4							
12	833.02-3311-107 380299	Közbetétlemez Zwischenplatte Differential pinion washer	4							
13	006.10-3311-111 207778	Nagy kiegyenítő kúpkerek Grosses Ausgleichkegelrad Differential gear	2							
15	833.02-3311-112 380701	Közbetéttárcsa Zwischenscheibe Differential gear washer	2							
Azonos tételek - Gleiche Teile - Identical parts È öä öè-í û áöòèèè										
1	839.56, -57, -58									
2										
3										
4										
5										
6										

Részlet Detail Detail Össz		HAJTÓMŰ ACHSGETRIEBE DIFFERENTIAL CARRIER			Csoport Gruppe Group Äöäü					
3					36					
Ábra Bild Fig.	Alkatrészszám Ersatzteilnummer Spare part number	Megnevezés Benennung Designation	Össz. Alle All.	Változatok Varianten			Variants Äöäü			Jel Not Note
				1	2	3	4	5	6	
17	839.51-3197-020 205251	Összejártott kúpkerekpár ö.á. Zsb. Eingelaufenes Kegelpaar Drive pinion and drive gear assy (Matched set) z =29 / 19 Q:30, 32, 72, 73, 74		1						2
018	833.04-3397-020 384704	Összejártott kúpkerekpár ö.á. Zsb. Eingelaufenes Kegelpaar Drive pinion and drive gear assy (Matched set) z =27 / 19 Q:30, 32, 72, 73, 74			1					3
019	839.55-3197-020 205252	Összejártott kúpkerekpár ö.á. Zsb. Eingelaufenes Kegelpaar Drive pinion and drive gear assy (Matched set) z =29 / 16 Q:30, 32, 72, 73, 74				1				4
27	833.02-3311-141 380708	Kapcsolókerék Schaltrad Clutch gear	1							
28	833.02-3311-142 380709	Közbetégyűrű Zwischenring Spacer ring	1							
29	MSZ 232 - 65 827172	Rögzítőgyűrű Sicherungsring Lock ring	1							
30	318.06-3311-098 503944	Hatlapfejű csavar Sechskantschraube Hex.bolt	16							
32	583.10-3111-069 525133	Biztosítólemez Sicherungsblech Lock plate	8							
34	833.02-3311-021 380276	Csapágyhüvely Lagerhülse Bearing case	1							
Azonos tételek - Gleiche Teile - Identical parts Äöäü										
1	839.56									
2	839.57									
3	839.58									
4										
5										
6										

Részlet Detail Detail Ócãë		HAJT ÓMÚ ACHSGETRIEBE DIFFERENTIAL CARRIER			Csoport Gruppe Group Ádõí à			36		
Ábra Bild Fig. Ócã	Alkatrészszám Ersatzteilnummer Spare part number Í î ï ð ñ ò ó ô õ	Megnevezés Benennung Designation Í ñè ã í ñã èã	Össz. Alle All Oãí.	Változatok Varianten			Variants Ádõèã ù			Jel Not Note Çã
				1	2	3	4	5	6	
035	833.02-3311-020 380275	Csapágyhüvely ö.á. Zsb.Lagerhülse Bearing case assy Q : 34, 37	1							
37	581.00-3311-022 964693	Oljtérölőlemez Ölleitblech Oil baffle plate	1							
38	581.00-3340-009 983462	Peremes csavar Bundschrabe Flanged bolt	12							
39	833.02-3311-053 380277	Állítólemez Einstellscheibe Shim 1 mm	X							
040	833.02-3311-054 380278	Állítólemez Einstellscheibe Shim 0,5 mm	X							
041	833.02-3311-055 380279	Állítólemez Einstellscheibe Shim 0,3 mm	X							
042	833.02-3311-056 380280	Állítólemez Einstellscheibe Shim 0,25 mm	X							
043	833.02-3311-057 380281	Állítólemez Einstellscheibe Shim 0,2 mm	X							
Azonos tételek - Gleiche Teile - Identical parts È ãã òè-í ù áãdõèè										
1	839.56, -57, -58									
2										
3										
4										
5										
6										

Részlet Detail Detail Össz		HAJTÓMŰ ACHSGETRIEBE DIFFERENTIAL CARRIER			Csoport Gruppe Group Ärät					
3					36					
Ábra Bild Fig.	Alkatrészszám Ersatzteilnummer Spare part number	Megnevezés Benennung Designation	Össz. Alle All	Változatok Varianten			Variants Ärät			Jel Not Note
				1	2	3	4	5	6	
53	32314 B X7 JU MGM 604127	Kúpgergős csapógy Kegelrollenlager Taper roller bearing Ø70/150x54	1							
56	32312 B X7 JU MGM 604126	Kúpgergős csapógy Kegelrollenlager Taper roller bearing Ø60/130x48,5	1							
60	833.02-3311-061 380282	Fedél Deckel Cover	1							
61	SIMMERWERKE A-75x95x10 FP 604118	Tömítógyűrű Dichtring Oil seal	1							
62	SIMMERWERKE AS-75x95x10 FP 399042	Tömítógyűrű Dichtring Oil seal	1							
64	ISO 4017 M8x22-10.9 910185	Hatlapfejű csavar Sechskantschraube Hex.bolt	8							
65	MSZ 1612 -8 K2 070232	Lapos rugós alátét Flachfederring Flat lock washer	8							
67	839.53-3111-071 575548	Kapcsolóagy (peremes) Verbindungsnahe mit Bund Companion flange	1							
72	018.01-3311-068 005595	Peremes koronás anya Bundkronenmutter Flanged castle nut	1							
Azonos tételek - Gleiche Teile - Identical parts È ää èè-í ù äääèèèè										
1	839.56, -57, -58									
2										
3										
4										
5										
6										

Részlet Detail Detail Ócãë		HAJTÓMŰ ACHSGETRIEBE DIFFERENTIAL CARRIER			Csoport Gruppe Group Äöäí à					
3					36					
Ábra Bild Fig.	Alkatrészszám Ersatzteilnummer Spare part number	Megnevezés Benennung Designation	Össz. Alle All	Változatok Varianten			Variants Äöäí à			Jel Not Note
				1	2	3	4	5	6	
73	MSZ 2224 - 6,3x63 070326	Sasszeg Splint Cotter pin	1							
74	007.10-3311-067 359845	Alátét Scheibe Washer	1							
83	581.00-3311-033 964694	Távtartó hüvely Distanzhülse Pinion bearing spacer sleeve	1							
84	118.24-3311-034 523624	Távtartógyűrű Distanzring Pinion bearing spacer 13,89 mm	X							5
085	118.24-3311-035 523625	Távtartógyűrű Distanzring Pinion bearing spacer	X							5
086	118.24-3311-036 523626	13,915 mm Távtartógyűrű Distanzring Pinion bearing spacer	X							5
087	118.24-3311-037 523627	13,94 mm Távtartógyűrű Distanzring Pinion bearing spacer	X							5
088	118.24-3311-038 523628	13,965 mm Távtartógyűrű Distanzring Pinion bearing spacer 13,99 mm	X							5
Azonos tételek - Gleiche Teile - Identical parts È ää öè-í û äöäèèè										
1	839.56, -57, -58									
2										
3										
4										
5										
6										

Részlet Detail Detail Össze		HAJTÓMŰ ACHSGETRIEBE DIFFERENTIAL CARRIER			Csoport Gruppe Group Äbbä ä					
Detail 3					36					
Ábra Bild Fig.	Alkatrészszám Ersatzteilnummer Spare part number	Megnevezés Benennung Designation	Össz. Alle All.	Változatok Varianten			Variants Äbbä ä			Jel Not Note
				1	2	3	4	5	6	
089	118.24-3311-039 523629	Távartó gyűrű Distanzring Pinion bearing spacer 14,015 mm	X							5
090	118.24-3311-041 523630	Távartó gyűrű Distanzring Pinion bearing spacer 14,04 mm	X							5
091	118.24-3311-042 523631	Távartó gyűrű Distanzring Pinion bearing spacer 14,065 mm	X							5
092	118.24-3311-043 523632	Távartó gyűrű Distanzring Pinion bearing spacer 14,09 mm	X							5
093	118.24-3311-044 523633	Távartó gyűrű Distanzring Pinion bearing spacer 14,115 mm	X							5
094	118.24-3311-045 523634	Távartó gyűrű Distanzring Pinion bearing spacer 14,14 mm	X							5
095	118.24-3311-046 523635	Távartó gyűrű Distanzring Pinion bearing spacer 14,165 mm	X							5
096	118.24-3311-047 523636	Távartó gyűrű Distanzring Pinion bearing spacer 14,19 mm	X							5
Azonos tételek - Gleiche Teile - Identical parts Ébbä äbbä ä										
1	839.56, -57, -58									
2										
3										
4										
5										
6										

Részlet Detail Detail Ócãë		HAJT ÓMÚ ACHSGETRIEBE DIFFERENTIAL CARRIER			Csoport Gruppe Group Äöã ï à					
3					36					
Ábra Bild Fig.	Alkatrészszám Ersatzteilnummer Spare part number	Megnevezés Benennung Designation	Ösz. Alle All.	Változatok Varianten			Variants Äöäã ü			Jel Not Note
				1	2	3	4	5	6	
097	118.24-3311-048 523637	T ártató gyűű Distanzring Pinion bearing spacer 14,215 mm	X							5
098	118.24-3311-049 523638	T ártató gyűű Distanzring Pinion bearing spacer 14,24 mm	X							5
099	118.24-3311-160 523639	T ártató gyűű Distanzring Pinion bearing spacer 14,265 mm	X							5
0100	118.24-3311-161 523640	T ártató gyűű Distanzring Pinion bearing spacer 14,29 mm	X							5
0101	118.24-3311-162 523641	T ártató gyűű Distanzring Pinion bearing spacer 14,315 mm	X							5
0102	118.24-3311-163 523642	T ártató gyűű Distanzring Pinion bearing spacer 14,34 mm	X							5
0103	118.24-3311-164 523643	T ártató gyűű Distanzring Pinion bearing spacer 14,365 mm	X							5
0104	118.24-3311-165 523644	T ártató gyűű Distanzring Pinion bearing spacer 14,39 mm	X							5
Azonos tételek - Gleiche Teile - Identical parts È äã òè-í û áöäöèè										
1	839.56, -57, -58									
2										
3										
4										
5										
6										

Részlet Detail Detail Össz		HAJTÓMŰ ACHSGETRIEBE DIFFERENTIAL CARRIER			Csoport Gruppe Group Änderung					
3					36					
Ábra Bild Fig.	Alkatrészszám Ersatzteilnummer Spare part number	Megnevezés Benennung Designation	Össz. Alle All	Változatok Varianten			Variants Änderung			Jel Not Note
				1	2	3	4	5	6	
0105	118.24-3311-166 523645	Távtartó gyűrű Distanzring Pinion bearing spacer 14,415 mm	X							5
0106	118.24-3311-167 523646	Távtartó gyűrű Distanzring Pinion bearing spacer 14,44 mm	X							5
0107	118.24-3311-168 523647	Távtartó gyűrű Distanzring Pinion bearing spacer 14,465 mm	X							5
0108	118.24-3311-170 523648	Távtartó gyűrű Distanzring Pinion bearing spacer 14,49 mm	X							5
0109	118.24-3311-171 523649	Távtartó gyűrű Distanzring Pinion bearing spacer 14,515 mm	X							5
0110	118.24-3311-172 523650	Távtartó gyűrű Distanzring Pinion bearing spacer 14,54 mm	X							5
0111	118.24-3311-173 523651	Távtartó gyűrű Distanzring Pinion bearing spacer 14,565 mm	X							5
0112	118.24-3311-174 523652	Távtartó gyűrű Distanzring Pinion bearing spacer 14,59 mm	X							5
Azonos tételek - Gleiche Teile - Identical parts										
1	839.56, -57, -58									
2										
3										
4										
5										
6										

Részlet Detail Detail Ócã		HAJTÓMŰ ACHSGETRIEBE DIFFERENTIAL CARRIER			Csoport Gruppe Group Ádã í à					
3					36					
Ábra Bild Fig. Ócã	Alkatrészszám Ersatzteilnummer Spare part number Í î ï ó ä å ö è é	Megnevezés Benennung Designation Í ãè ã î ãã èä	Össz. Alle All Oã .	Változatok Varianten			Variants Ädãèã ü			Jel Not Note Çã
				1	2	3	4	5	6	
0113	118.24-3311-175 523653	Távtartógyűrű Distanzring Pinion bearing spacer 14.615 mm	X							5
0114	118.24-3311-176 523654	Távtartógyűrű Distanzring Pinion bearing spacer 14.64 mm	X							5
0115	118.24-3311-177 523655	Távtartógyűrű Distanzring Pinion bearing spacer 14.64 mm	X							5
0116	118.24-3311-178 523656	Távtartógyűrű Distanzring Pinion bearing spacer 14.665 mm	X							5
0117	118.24-3311-179 523657	Távtartógyűrű Distanzring Pinion bearing spacer 14.69 mm	X							5
		14.715 mm								
Azonos tételek - Gleiche Teile - Identical parts È äã èè-í ü áãdãèè										
1	839.56, -57, -58									
2										
3										
4										
5										
6										

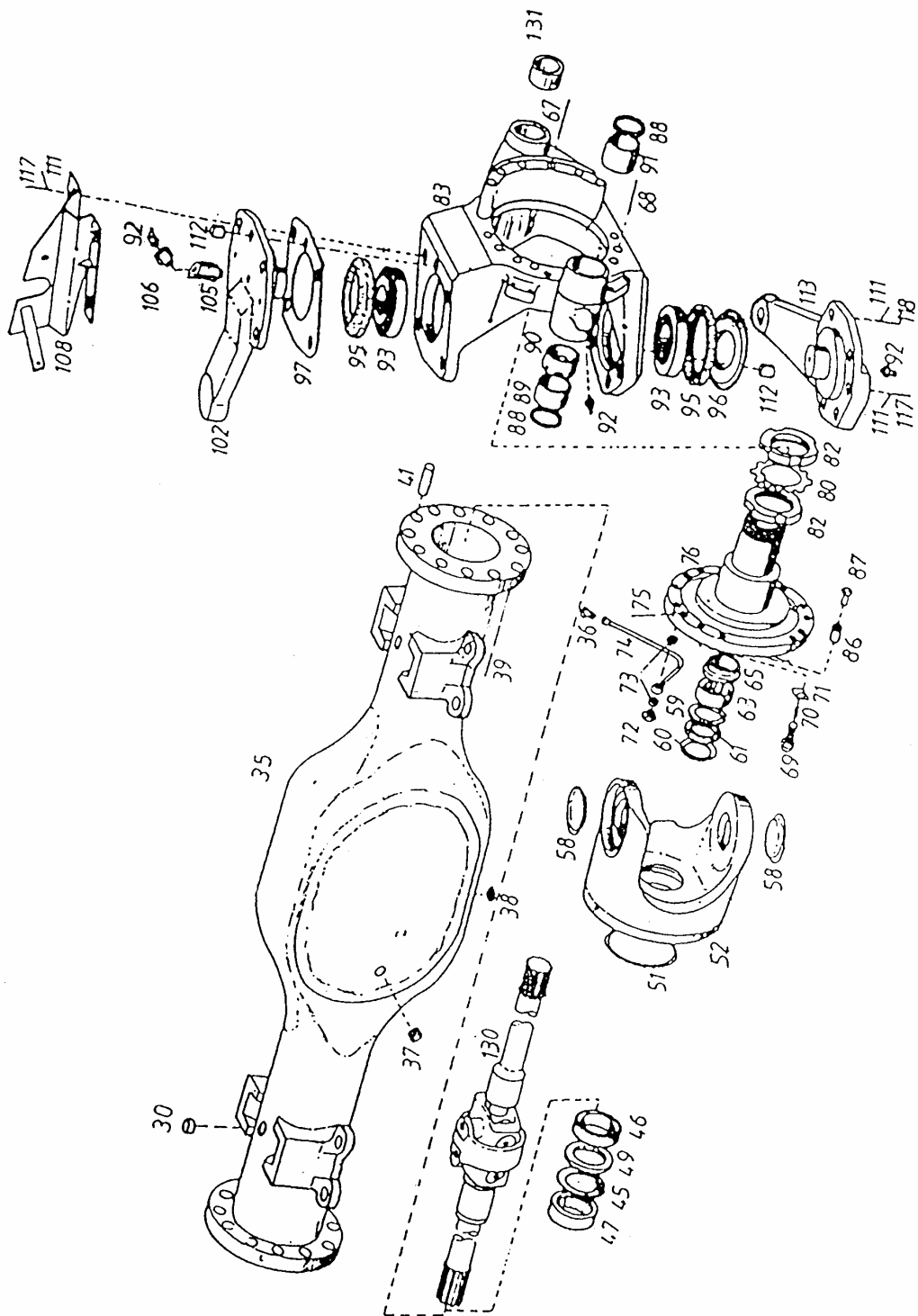
kat480
CSOPORT
GRUPPE
GROUP

36

HÍDHÁZ
ACHSKÖRPER
AXLE HOUSING

RÉSZLET
DETAIL
DETAIL

4



Részlet Detail Detail		4		HÍDHÁZ ACHSKÖRPER AXLE HOUSING		Csoport Gruppe Group		36		
Ábra Bild Fig.	Alkatrészszám Ersatzteilnummer Spare part number	Megnevezés Benennung Designation	Össz. Alle All	Változatok Varianten Variants						Jel Not Note
				1	2	3	4	5	6	
30	839.53-3110-045 550696	Persely Büchse Bushing	2							
35	839.53-3110-002 550682	Hídház Achskörper Axle housing	1							
36	594.00-3310-031 940752	Légzőszélőp Entlüftungsventil Vent valve	2							
37	DIN 906- M 24x1,5-5.8 985079	Kúpos zárócsavar Kegelige Verschlusschraube Taper screw plug	1							
38	831.02-3310-120 356997	Kúpos zárócsavar mágnessel Kegelige Verschlusschraube mit Magnet Magnetic taper screw plug	1							
39	831.02-3310-105 952363	Hatszögletű csavar Sechskantschraube Hex.bolt	20							
41	MSZ 2218 20m6x50-A 900522	Illesztőszeg Passstift Dowel pin	4							
45	MSZ 231-80 827118	Rögzítőgyűrű furúhoz Sicherungsring für Bohrung Lock ring	2							
46	006.10-3110-025 504655	Tömítéstartó ö. á. Zsb. Dichtringshalter Oil seal support assy. Q: 60	2							
47	RNU 2208 EC 604277	Henger görgős csapagy Zylinderrollenlager Cilindric roller bearing	2							
Azonos tételek - Gleiche Teile - Identical parts										
1	839.56, -57, -58									
2										
3										
4										
5										
6										

Részlet Detail Detail		4		HÍDHÁZ ACHSKÖRPER AXLE HOUSING			Csoport Gruppe Group			36		
Ábra Bild Fig.	Alkatrészszám Ersatzteilnummer Spare part number	Megnevezés Benennung Designation	Össz Alle All	Változatok Varianten						Jel Not Note		
				1	2	3	4	5	6			
49	SIMMERWERKE A 49,5x80x8-NB 604280	Tömítógyűrű Dichtring Oil seal	2									
51	012.0-3340-018 003371	O-gyűrű O-Ring O-ring 119x5	2									
52	839.53-3110-091 544261	Tengelycsuklótartó ö. á., bal Zsb. Achslenkelhlater, links Knuckle support assy., left Q: 58	1									
053	839.53-3110-095 544262	Tengelycsuklótartó ö. á., jobb Zsb. Achslenkelhlater, rechts Knuckle support assy., right Q: 58	1									
58	839.00-3110-093 064266	Zárókupak Schlieskappe Locn cap	4									
59	BR 65 INA 872068	Rögzítőgyűrű furathoz Sicherungsring für Bohrung Lock ring	2									
60	SIMMERWERKE Ø50x65x6 KV3440 385004	Tömítógyűrű Dichtring Oil seal	4									
61	SIMMERWERKE ASL 50x65x8-NB 604435	Tömítógyűrű Dichtring Oil seal	2									
63	NKS 50 INA 828160	Tűgörgős csapágó Nadelrollenlager Nedle roller bearing (Ø50x65x22)	2									
65	839.00-3110-193 064353	Távtartó hüvely Distanzhülse Distance sleeve	2									
Azonos tételek - Gleiche Teile - Identical parts												
1	839.56, -57, -58											
2												
3												
4												
5												
6												

Részlet Detail Detail		HÍDHÁZ ACHSKÖRPER AXLE HOUSING		Csoport Gruppe Group						
4				36						
Ábra Bild Fig.	Alkatrészszám Ersatzteilnummer Spare part number	Megnevezés Benennung Designation	Össz. Alle All	Változatok Varianten Variants						Jel Not Note
				1	2	3	4	5	6	
67	839.53-3110-197 550697	Hatlappfejű peremes csavar Sechskantbundschraube Hex. flanged bolt M14x1,5x102	12							
68	839.80-3341-067 512946	Hatlappfejű peremes csavar Sechskantbundschraube Hex. flanged bolt M14x1,5x55	16							
69	839.00-3110-186 064283	Ütközőcsavar Anschlagschraube Screw stop	2							
70	ISO 4017 M16x1,5-05 901239	Alacsony anya Flachmutter Low nut	2							
71	MSZ 2213-M16x20 900394	Biztosítólemez Sicherungsblech Lock plate	2							
72	MVGSZ 625-4A 050040	Üreges csavar Hohlschraube Hollow screw	2							
73	MSZ 18716 A 10x14 CU 705420	Tömítőgyűrű Dichtring Oil seal	4							
74	839.05-3110-200 377250	Cső Rohr Pipe	2							
75	ISO 7434 M6x10-14H 070381	Hernyócsavar Gewindestift Grub screw	2							
Azonos tételek - Gleiche Teile - Identical parts										
1	839.56, -57, -58									
2										
3										
4										
5										
6										

Részlet Detail Detail		4		HÍDHÁZ ACHSKÖRPER AXLE HOUSING		Csoport Gruppe Group		36		
Ábra Bild Fig.	Alkatrészszám Ersatzteilnummer Spare part number	Megnevezés Benennung Designation	Össz. Alle All	Változatok Varianten						Jel Not Note
				1	2	3	4	5	6	
76	839.41-3110-195 535933	Tengelycsenk ö. á., bal Zsb. Achsschenkel, links Spindle assy., left Q: 86	1							
077	839.41-3110-196 535934	Tengelycsenk ö. á., jobb Zsb. Achsschenkel, rechts Spindle assy., right Q: 86	1							
80	MSZ 7890 MB 14 903176	Biztosítólemez Sicherungsblech Lock plate	2							
82	582.90-3110-054 379268	Tengelyvéganya Wellenendmutter Spindle nut M70x2	4							
83	839.53-3110-140 550668	Tengelycsuklóház ö. á., bal Zsb. Achschenkel-Gehäuse, links Knuckle support housing, left Q: 88-91, 131	1							
084	839.53-3110-150 550669	Tengelycsuklóház ö. á., jobb Zsb. Achschenkel-Gehäuse, rechts Knuckle support housing, right Q: 88-91, 131	1							
86	832.05-3102-004 313407	Persely Büchse Bushing	2							
87	832.05-3141-096 313420	Parvédó dugó Stubstutzstopfen Anti-dust plug	2							
88	42x52x5-NB AFIT 005561	Tömítőgyűrű Dichtring Oil seal	4							
Azonos tételek - Gleiche Teile - Identical parts										
1	839.56, -57, -58									
2										
3										
4										
5										
6										

Részlet Detail Detail		4		HÍDHÁZ ACHSKÖRPER AXLE HOUSING		Csoport Gruppe Group		36		
Ábra Bild Fig.	Alkatrészszám Ersatzteilnummer Spare part number	Megnevezés Benennung Designation	Össz. Alle All	Változatok Varianten Variants						Jel Not Note
				1	2	3	4	5	6	
89	831.02-3310-147 985060	Fékkulcspersely Bremsnockenwelle-Büchse Camshaft bushing	2							
90	839.95-3110-145 387256	Távartógyűrű Distanzring Distance ring	2							
91	831.02-3310-146 063471	Fékkulcspersely Bremsnockenwelle-Büchse Camshaft bushing	2							
92	MSZ 374/4 V 102 893993	Golyós zsírzógomb Kugelschmiernippel Ball grease fitting	6							
93	SKF 31310 382087	Kúpörgős csapágy Kegelrollenlager Taper roller bearing (Ø 50/110x29,25)	4							6
95	839.00-3110-164 064273	Tömítés Dichtung Gasket	4							
96	839.00-3110-163 064272	Alátét Scheibe Washer	4							
97	839.00-3110-171 064275	Állítólemez Einstellscheibe Shim 2,05 mm	X							
098	839.00-3110-172 064276	Állítólemez Einstellscheibe Shim 2,00 mm	X							
Azonos tételek - Gleiche Teile - Identical parts										
1	839.56, -57, -58									
2										
3										
4										
5										
6										

Részlet Detail Detail		4		HÍDHÁZ ACHSKÖRPER AXLE HOUSING		Csoport Gruppe Group		36		
Ábra Bild Fig.	Alkatrészszám Ersatzteilnummer Spare part number	Megnevezés Benennung Designation	Össz. Alle All	Változatok Varianten Variants						Jel Not Note
				1	2	3	4	5	6	
099	839.00-3110-173 064277	Állítólemez Einstellscheibe Shim 0,5 mm	X							
0100	839.00-3110-174 064278	Állítólemez Einstellscheibe Shim 0,3 mm	X							
0101	839.00-3110-175 064279	Állítólemez Einstellscheibe Shim 0,2 mm	X							
102	839.55-3110-161 599028	Írányítókar Lenkhebel Steering arm	1							
0104	839.00-3110-162 064271	Fedél Deckel Cover	1							
105	839.53-3110-165 575583	Toldat Ansatz Extension	2							
106	839.53-3110-169 575582	Közdarab Zwischenstück Adapter	2							
108	839.53-3110-051 210073	Fékmembrántartó, bal Membranhalter, links Air chamber bracket, left	1							
0109	839.53-3110-061 210079	Fékmembrántartó, jobb Membranhalter, rechts Air chamber bracket, right	1							
Azonos tételek - Gleiche Teile - Identical parts										
1	839.56, -57, -58									
2										
3										
4										
5										
6										

Részlet Detail Detail		4		HÍDHÁZ ACHSKÖRPER AXLE HOUSING		Csoport Gruppe Group		36		
Ábra Bild Fig.	Alkatrészszám Ersatzteilnummer Spare part number	Megnevezés Benennung Designation	Össz. Alle All	Változatok Varianten						Jel Not Note
				1	2	3	4	5	6	
111	MSZ 4377-2,0 803887	Kötözőhuzd Bindedraht Lock wire	x							
112	839.00-3110-188 064284	Illesztőszeg Passstift Dowel pin 20m6x20-10.9	4							
113	839.53-3110-167 550670	Nyomtávkar, bal Spurstangenhebel, links Tie rod arm, left	1							
0114	839.53-3110-168 550671	Nyomtávkar, jobb Spurstangenhebel, rechts Tie rod arm, right	1							
117	839.00-3110-184 064282	Hatlapfejű csavar Sechskantschraube Hex.bolt M22x1,5x50	16							
118	839.00-3110-182 064281	Hatlapfejű csavar Sechskantschraube Hex.bolt M22x1,5x32	4							
130		Ikercsuklós féltengely ö. á. Zsb. Doppelgelenkwelle mit Achswellen Double joint and axle shafts assy. R4:01	2							
131	470.10-3310-085 619675	Persely Büchse Bushing	4							
Azonos tételek - Gleiche Teile - Identical parts										
È ãã òè-í ù àããòèè										
1	839.56, -57, -58									
2										
3										
4										
5										
6										

kat490

CSOPORT
GRUPPE
GROUP

36

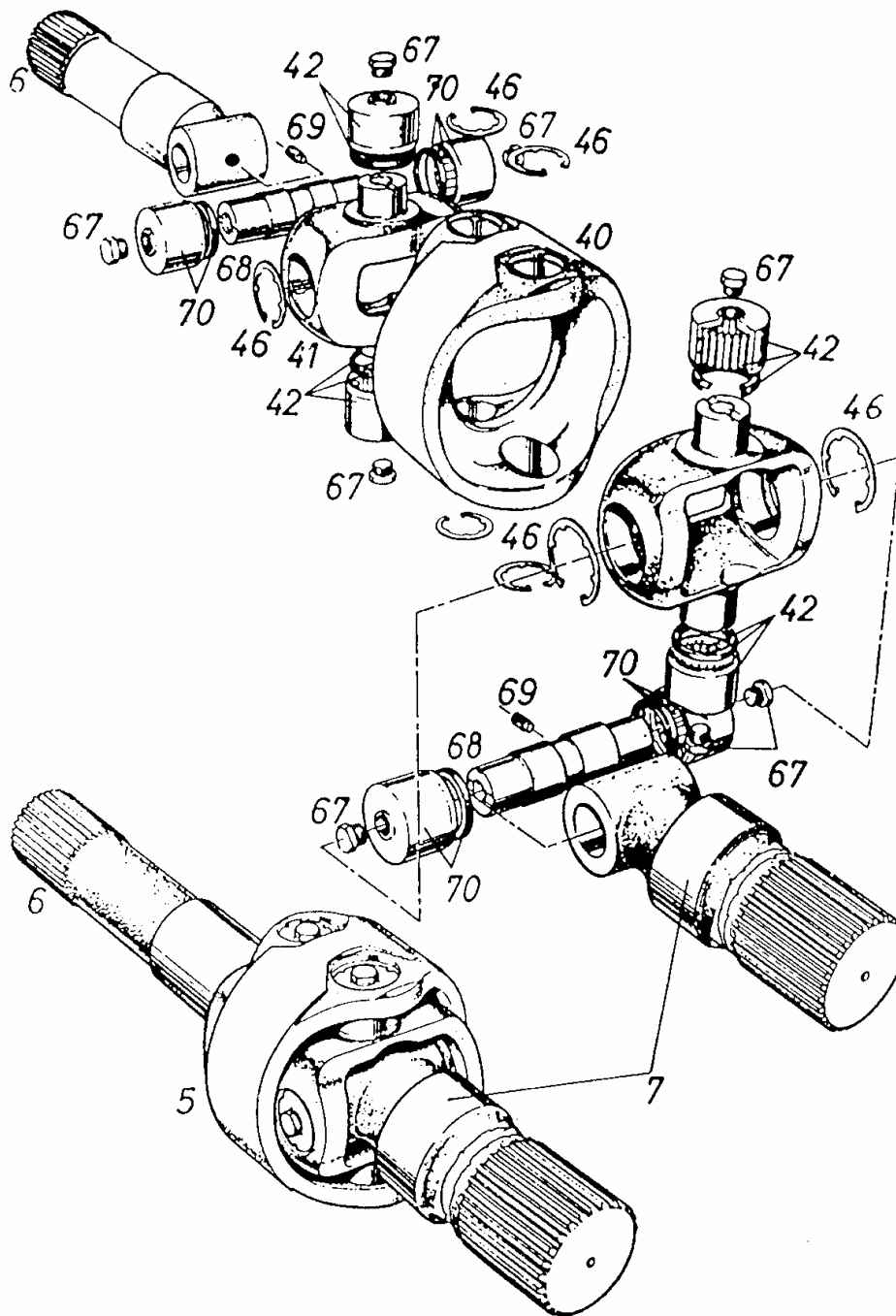
IKERC SUKLÓS FÉLTENGELY Ö.Á

ZSB. DOPPELGELENKWELLE MIT ACHSWELLEN

DOUBLE JOINT AND AXLE SHAFT ASSY.

RÉSZLET
DETAIL
DETAIL

5



Részlet Detail Detail		IKERC SUKLÓS FÉLTENGELY Ö.Á. ZSB. DOPPELGELEKWELLE MIT ACHSWELLEN DOUBLE JOINT AND AXLE SHAFT ASSY.			Csoport Gruppe Group					
5					36					
Ábra Bild Fig.	Alkatrészszám Ersatzteilnummer Spare part number	Megnevezés Benennung Designation	Össz. Alle All	Változatok Varianten Variants						Jel Not Note
				1	2	3	4	5	6	
01	839.53-3113-001 550687	Ikercsuklós féltengely ö.á. Zsb. Doppelgelekwelle mit Achswellen Double joint and axle shaft assy. o : 5, 6, 7	1							
02	839.53-3113-002 550688	Ikercsuklós féltengely ö.á. diff.oldali Zsb. Doppelgelekwelle mit Achswellen Double joint and axle shaft assy,diff.side o : 5, 6, 08	1							
5	GWB 369.37/1 $\beta=40^\circ$ 601217	Ikercsukló ö. á. Zsb. Doppelgelekwelle Double joint assy.	2							
6	839.41-3113-017 535939	Külső féltengely Äussere Achswele Outer axle shaft	2							
7	839.53-3113-012 550689	Belső féltengely bal Innere Achswele links Inner axle shaft left	1							
08	839.53-3113-015 550690	Belső féltengely jobb Innere Achswele rechst Inner axle shaft right	1							
40	GWB 2.369.37.95.00.000 604048	Csuklóagy Mitnehmerring Joint hub	2							
41	GWB 2.369.37.60.00.000 604047	Csuklókereszt Zapfenkreuz Spider	4							
42	GWB 6.369.37.06.00.060 604050	Tűgörgős csapágy persely ö.á. Zsb. Nadellagerbüchse Needle roller bushing assy.	8							7
Azonos tételek - Gleiche Teile - Identical parts										
1	839.56, -57, -58									
2										
3										
4										
5										
6										

Részlet Detail Detail		5				IKERC SUKLÓS FÉLTENGELY Ö.Á. Zsb. DOPPELGELEKWELLE MIT ACHSWELLEN DOUBLE JOINT AND AXLE SHAFT ASSY				Csoport Gruppe Group		36	
Ábra Bild Fig.	Alkatrészszám Ersatzteilnummer Spare part number	Megnevezés Benennung Designation	Össz. Alle All	Változatok Varianten Variants						Jel Not Note			
				1	2	3	4	5	6				
46	GWB 1187306700000.2050 604029	Rögzítőgyűrű furdhaz, sárga Sicherungsring für Bohrung, gelb Lock ring, yellow 2,05mm	x										
047	GWB 1187306700000.2075 604030	Rögzítőgyűrű furdhaz, kék Sicherungsring für Bohrung, blau Lock ring blue 2,075mm	x										
048	GWB 1187306700000.2100 604031	Rögzítőgyűrű furdhaz, fehér Sicherungsring für Bohrung, weiss Lock ring white 2,100mm	x										
67	GWB 1.000.00.80.09.047 604057	Kúpos zárócsavar Kegelige verschlusschraube Taper srew plug M12x1,5	16										
68	GWB 2.369.37.18.00.100 604051	Csuklócsap Gelenkbolzen Soint pin	4										
69	GWB 1.000.00.80.08.061 604032	Menetes csap Gewindestift Threaded pin	4										
70	GWB 6.369.37.06.00.020 604049	Tűgörgős csapágy persely ö.á. Zsb. Nadellagerbüchse Needle roller bushing assy.	8									8	
Azonos tételek - Gleiche Teile - Identical parts													
1	839.56, -57, -58												
2													
3													
4													
5													
6													

kat520

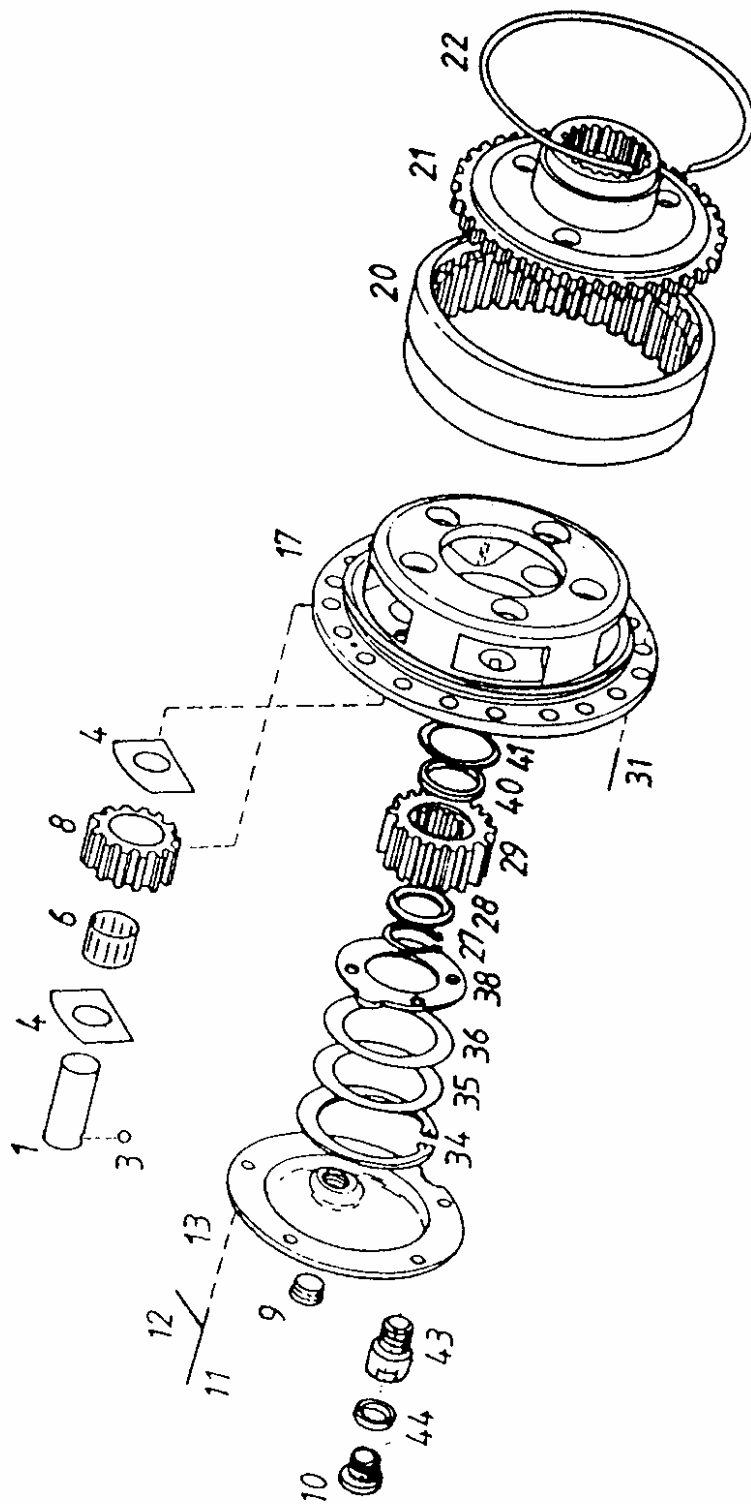
CSOPORT	
GRUPPE	36
GROUP	

BOLYGÓMŰ
PLANETENGETRIEBE
PLANETARY

RÉSZLET	
DETAIL	6
DETAIL	

CSOPORT 36
GRUPPE 36
GROUP 36

RÉSZLET 6
DETAIL 6
DETAIL 6



839-41-03

Részlet Detail Detail		6		BOLYGÓMŰ PLANETENGETRIEBE PLANETARY			Csoport Gruppe Group			36		
Ábra Bild Fig.	Alkatrészszám Ersatzteilnummer Spare part number	Megnevezés Benennung Designation	Össz. Alle All	Változatok Varianten Variants						Jel Not Note		
				1	2	3	4	5	6			
1	582.90-3130-025 380760	Bolygókerék csapszeg Planetenradbolzen Planet gear pin	10									
3	MSZ 1521 8-200 827653	Acélgolyó Stahlkugel Steel ball	10									
4	594.00-3311-168 975110	Távartó lemez Distanzblech Distance plate	20									
6	K 30x42x30 MGM 864297	Hengergörgős csapagy Zylinderrollenlager Cylindrik roller bearing	10									
8	582.90-3130-021 380759	Bolygókerék Planetenrad Planet gear	10									
9	DIN 906-M24x1,5- 5,8 985079	Kúpos zárócsavar Kegelige Verschlusschraube Taper screw plug	2									
10	839.41-3130-010 575320	Kúpos zárócsavar mágnessel Kegelige Verschlusschraube mit Magnet Magnetik taper screw plug	2									
11	ISO 4017-M10x22- -10.9 910196	Hexfejű csavar Sechskantschraube Hex. bolt	10									
12	MSZ 1612 10K2 070232	Lapos rugós alátét Flachfederring Flat lock washer	10									
13	839.53-3130-031 550678	Zárófedél Verschlussdeckel Abutment cap	2									
Azonos tételek - Gleiche Teile - Identical parts												
1	839.56, -57, -58											
2												
3												
4												
5												
6												

Részlet Detail Detail		6			BOLYGÓMŰ PLANETENGETRIEBE PLANETARY			Csoport Gruppe Group			36		
Ábra Bild Fig. Ő	Alkatrészszám Ersatzteilnummer Spare part number	Megnevezés Benennung Designation	Össz. Alle All	Változatok Varianten						Jel Not Note			
				1	2	3	4	5	6				
17	939.07-3130-012 563164	Bolygótartó Planetenträger Planetary carrier	2										
20	582.90-3131-011 380769	Fogaskoszorú Zahnkranz Planetary ring gear Z=64	2										
21	839.95-3131-003 387247	Koszorúagy Kranznabe Ring gear support Z=64	2										
22	581.00-3331-012 983458	Rögzítőkarika Sicherungsring Retaining ring	2										
27	MSZ 232 -35 827159	Rögzítőgyűrű tengelyhez Sicherungsring für Wellen Snap ring	2										
28	582.90-3113-033 380756	Távtartó Distanzhalter Spacer	2										
29	582.90-3113-021 380750	Napkerék Sonnenrad Sun gear z = 26	2										
31	ISO 4017 -M10x25-10.9 910197	Peremes csavar Bundschraube Flanged bolt	12										
34	MSZ 231-100 027077	Rögzítőgyűrű furdhoz Sicherungsring für Bohrung Loc ring	2										
Azonos tételek - Gleiche Teile - Identical parts													
1	839.56, -57, -58												
2													
3													
4													
5													
6													

Részlet Detail Detail		BOLYGÓMŰ PLANETENGETRIEBE PLANETARY			Csoport Gruppe Group					
Ábra Bild Fig.	Alkatrészszám Ersatzteilnummer Spare part number	Megnevezés Benennung Designation	Össz. Alle All	Változatok Varianten Variants						Jel Not Note
				1	2	3	4	5	6	
35	582.90-3130-042 380767	Állítólemez Einstellblech Shim 0,5 mm	x							
36	582.90-3130-043 380768	Állítólemez Einstellblech Shim 0,25 mm	x							
037	582.90-3130-046 503658	Állítólemez Einstellblech Shim 2,00 mm	x							
38	582.90-3130-041 380766	Súrlódó tárcsa Reibscheibe Friction disc	2							
40	582.90-3113-031 380754	Távartógyűrű Distanzring Spacer	2							
41	582.90-3113-032 380755	Súrlódó tárcsa Reibscheibe Friction disc	2							
43	839.95-3130-014 387270	Menetes csomk Gewindestutzen Threaded stud	2							
44	MSZ 18716 A20x26 Al 868765	Tömítógyűrű Dichtung Gasket	2							
Azonos tételek - Gleiche Teile - Identical parts										
1	839.56, -57, -58									
2										
3										
4										
5										
6										

KAT530

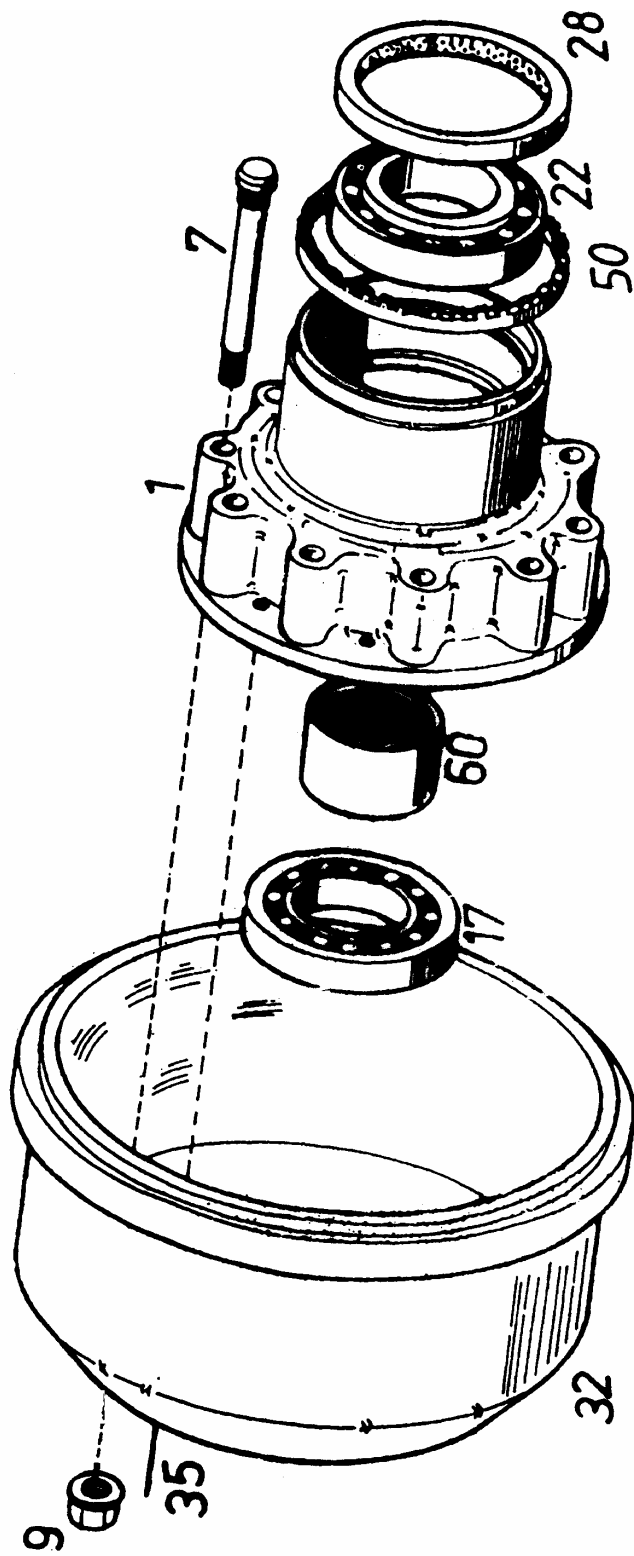
CSOPORT	
GRUPPE	36
GROUP	

KERÉKAGY, FÉKDOB
RADNABE, BREMSTROMMEL
WHEEL HUB, BRAKE DRUM

RÉSZLET	
DETAIL	7
DETAIL	

CSOPORT
GRUPPE 36
GROUP

RÉSZLET
DETAIL 7
DETAIL



839-53-02

Részlet Detail Detail		KERÉKAGY , FÉKDOB RADNABE , BREMSTROMMEL WHEEL HUB, BRAKE DRUM			Csoport Gruppe Group					
7					36					
Ábra Bild Fig.	Alkatrészszám Ersatzteilnummer Spare part number	Megnevezés Benennung Designation	Össz. Alle All	Változatok Varianten						Jel Not Note
				1	2	3	4	5	6	
1	839.53-3140-003 550663	Kerékagy Radnabe Wheel hub	2							
02	939.07-3140-002 568019	Kerékagy ö. á. Zsb. Radnabe Wheel hub assy. Q: 1; 7; 50	2							
7	118.34-3340-004 355299	Keréksavar Radschraube Wheel bolt	20							
9	582.90-3140-005 380773	Kerékanyanyomógöyűvel Radmutter mit Druckteller Wheel nut with thrust washer	20							
17	30218 A MGM 827785	Kúpgöyös csapöy Kegelrollenlager Taper roller bearing Ø 90/160x32,5	2							
22	32218 A MGM 827831	Kúpgöyös csapöy Kegelrollenlager Taper roller bearing Ø 90/160x42,5	2							
28	STEFA-SYSTEM 500 1HHI 145x175x17-NB 382106	Tömítöyű Dichtring Oil seal	2							
32	839.53-3141-031 550679	Fékdob Bremstrommel Brake drum	2							9
Azonos tételek - Gleiche Teile - Identical parts										
1	839.56, -57, -58									
2										
3										
4										
5										
6										

Részlet Detail Detail		7			KERÉKAGY , FÉKDOB RADNABE , BREMSTROMMEL WHEEL HUB, BRAKE DRUM			Csoport Gruppe Group			36		
Ábra Bild Fig.	Alkatrészszám Ersatzteilnummer Spare part number	Megnevezés Benennung Designation	Össz. Alle All	Változatok Varianten Variants						Jel Not Note			
				1	2	3	4	5	6				
35	ISO 4017 -M10x35-10.9 910201	Hatlapfejű csavar Sechskantschraube Hex. bolt	4										
50	839.79-3140-009 518868	Gerjesztő gyűrű Impulsring Impulse ring	2										
60	839.00-3140-015 064307	Távtartó hüvely Distanzhülse Spacer sleeve	2										
Azonos tételek - Gleiche Teile - Identical parts													
1	839.56, -57, -58												
2													
3													
4													
5													
6													

kat 540

CSOPORT
GRUPPE
GROUP

36

FÉK

BREMSE

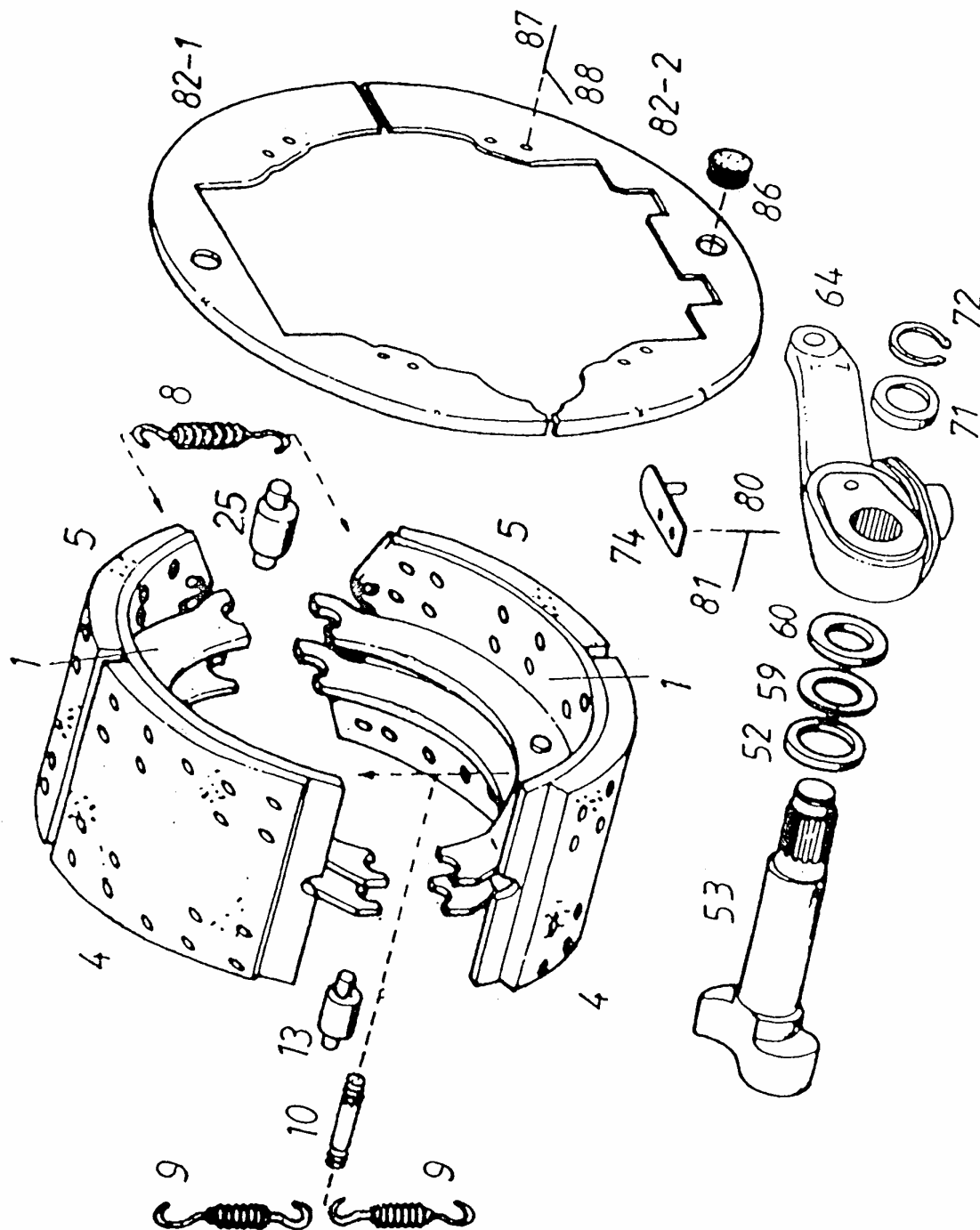
BRAKE

RÉSZLET
DETAIL
DETAIL

8

CSOPORT
GRUPPE 36
GROUP

KAT541
RÉSZLET
DETAIL 8
DETAIL



839-53-05

Részlet Detail Detail		FÉK BREMSE BRAKE		Csoport Gruppe Group						
8				36						
Ábra Bild Fig.	Alkatrészszám Ersatzteilnummer Spare part number	Megnevezés Benennung Designation	Össz. Alle All	Változatok Varianten Variants						Jel Not Note
				1	2	3	4	5	6	
1	865.02-3341-010 568149	Fékpofa ö.á. Zsb. Bremsbacke Brake shoe assy. Q: 03, 4, 5	4							9
03	007.10-3341-012 368701	Fékbetét szegecs Bremsbelagniet Brake lining rivet	128							10
4	865.02-3341-013 633604	Fékbetét I. Bremsbelag I. BERAL 1561 Brake lining I.	4							9
5	865.02-3341-014 633605	Fékbetét II. Bremsbelag II. BERAL 1561 Brake lining II.	4							9
8	860.00-3341-040 619669	Fékpofa visszahúzó rugó, rövid Bremsbackenrückholfeder, kurz Brake shoe return spring, short	4							
9	582.90-3141-045 379261	Fékpofa visszahúzó rugó, hosszú Bremsbackenrückholfeder, lang Brake shoe return spring, long	4							
10	582.90-3141-046 379271	Rugótartó csap Federtragerbolzen Spring support pin	4							
13	860.00-3341-044 207427	Fékpofagörgő ö.á. Zsb. Bremsbackenroller Brake shoe roller, assy. Q: 014, 015	4							11
014	860.00-3341-045 207428	Görgőcsap Rollerbolzen Roller pin	4							
015	860.00-3341-046 207429	Görgő Roller Roller	4							
Azonos tételek - Gleiche Teile - Identical parts										
1	839.56, -57, -58									
2										
3										
4										
5										
6										

Részlet Detail Detail		FÉK BREMSE BRAKE		Csoport Gruppe Group						
8				36						
Ábra Bild Fig.	Alkatrészszám Ersatzteilnummer Spare part number	Megnevezés Benennung Designation	Ösz. Alle All	Változatok Varianten Variants						Jel Not Note
				1	2	3	4	5	6	
25	860.00-3341-043 535432	Fékpofa csapszeg Bremsbackenzapfen Brake shoe pin	4							
52	007.10-3341-055 359164	Távtartó Distanzhalter Spacer	2							
53	839.53-3141-051 550692	Fékkulcs, bal Bremsnockenwelle, links Camshaft, left	1							
056	839.53-3141-052 550693	Fékkulcs, jobb Bremsnockenwelle, rechts Camshaft, right	1							
59	831.02-3341-161 365197	Távtartó a fékkarhoz Distanzhalter für der Nachstellung Spacer for slack adjuster	2							
60	831.02-3341-162 365199	Állítólemez Einstellblech Shim	X							
64	MOM 2398-989 633625	Automatikus utánállítású fékkar, bal Gestängesteller mit automatischer Nachstellung, links Automatic slack adjuster, left Q: 0118	1							
065	MOM 2398-990 633626	Automatikus utánállítású fékkar, jobb Gestängesteller mit automatischer Nachstellung, rechts Automatic slack adjuster, right Q: 0118	1							
71	583.10-3141-054 316853	Távtartó Distanzhalter Spacer	4							
Azonos tételek - Gleiche Teile - Identical parts										
1	839.56, -57, -58									
2										
3										
4										
5										
6										

Részlet Detail Detail		FÉK BREMSE BRAKE		Csoport Gruppe Group						
8				36						
Ábra Bild Fig.	Alkatrészszám Ersatzteilnummer Spare part number	Megnevezés Benennung Designation	Össz. Alle All	Változatok Varianten Variants						Jel Not Note
				1	2	3	4	5	6	
72	MSZ 232-40 894151	Rögzítőgyűrű tengelyhez Sicherungsring für Welle Span ring for shafting	2							
74	832.00-3141-102 318002	Ütköző, bal Anschlag, links Stop, left	1							
077	832.00-3141-106 318005	Ütköző, jobb Anschlag, rechts Stop, right	1							
80	ISO 4017 M8x16-5.6 070572	Hatlapfejű csavar Sechskantschraube Hex. bolt	4							
81	MSZ 1612 -8 K2 070232	Lapos rugós alátét Flachfederring Flat lock washer	4							
82-1	839.95-3141-071 387281	Féktakarólemez, bal felső Bremsabdeckblech, links oben Dust shield, left upper	1							12
82-2	839.95-3141-072 387282	Féktakarólemez, bal alsó Bremsabdeckblech, links unter Dust shield, left lower	1							12
083-1	839.95-3141-073 387283	Féktakarólemez, jobb felső Bremsabdeckblech, rechts oben Dust shield, right upper	1							12
083-2	839.95-3141-074 387284	Féktakarólemez, jobb alsó Bremsabdeckblech, rechts unter Dust shield, right lower	1							12
Azonos tételek - Gleiche Teile - Identical parts										
1	839.56, -57, -58									
2										
3										
4										
5										
6										

Részlet Detail Detail		8		FÉK BREMSE BRAKE		Csoport Gruppe Group		36			
Ábra Bild Fig.	Alkatrészszám Ersatzteilnummer Spare part number	Megnevezés Benennung Designation	Össz. Alle All	Változatok Varianten Variants						Jel Not Note	
				1	2	3	4	5	6		
86	1112-28.07.000.082 834767	Gumidugó Gummistopfen Rubber plug	4								
87	MVGSZ 630 - M10x15-6.8-B 868135	Hétpérfű csavar Sechskantschraube Hex. Bolt	16								
88	MSZ 1612 -10 K2 876129	Lapos rugós alátét Flachfederring Flat lock washer	16								
0118	MOM.2393-1031 370130	Állítólap Stellplatte Adjusting plate E=26 mm	2								
Azonos tételek - Gleiche Teile - Identical parts											
1	839.56, -57, -58										
2											
3											
4											
5											
6											

	KAT580
CSOPORT	
GRUPPE	36
GROUP	

NYOMTÁVRÚD

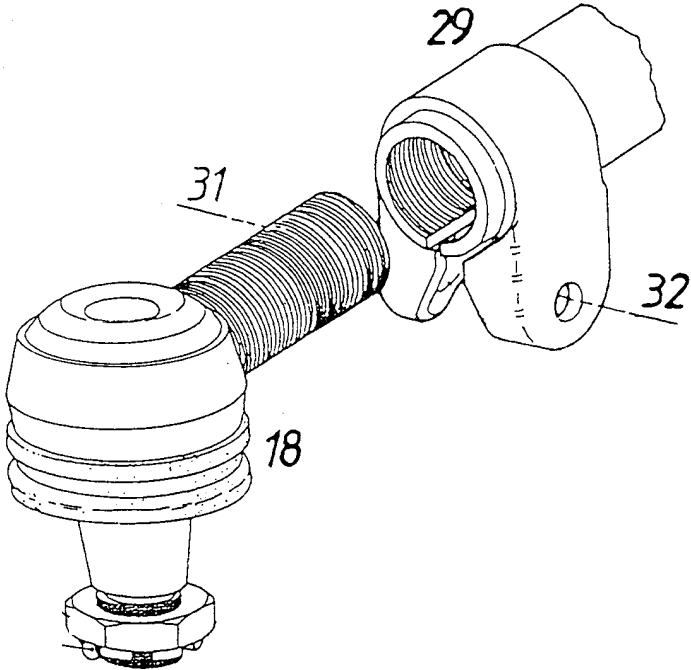
SPURSTANGE

TIE-ROD

RÉSZLET	
DETAIL	9
DETAIL	

CSOPORT
GRUPPE 36
GROUP

KAT581
RÉSZLET
DETAIL 9
DETAIL



832-45-04/2

Részlet Detail Detail		NYOMTÁVRÚD SPURSTANGE TIE-ROD			Csoport Gruppe Group					
9					36					
Ábra Bild Fig.	Alkatrészszám Ersatzteilnummer Spare part number	Megnevezés Benennung Designation	Össz. Alle All	Változatok Varianten Variants						Jel Not Note
				1	2	3	4	5	6	
01	839.53-3143-000 550675	Nyomtávrúd Zsb. Spurstange Tie-rod assy. o : 18-32	1							
18	040 160 460 000 LEMFÖRDER 625206	Gömbcsuklófej Kugelglenkkopf Ball joint head	2							13
29	839.53-3143-001 550676	Nyomtávrúd bilincsekkel Spurtange mit Schellen Tie-rod with clamps	1							
31	MVGSZ 599 M12x1,25x65 -10,9 B 513253	Hatlapfejű csavar Sechskantschraube Hex. bolt	4							
32	832.00-3101-005 375911	Önbiztosító rögzítő anya Selbsicherungsmutter Self-locking nut	2							
Azonos tételek - Gleiche Teile - Identical parts										
1	839.56, -57, -58									
2										
3										
4										
5										
6										

	KAT617
CSOPORT	
GRUPPE	35
GROUP	

TARTOZÉKOK
ZUBEHÖRTEILE
ACCESORIES

RÉSZLET	
DETAIL	10
DETAIL	

Részlet Detail Detail Ócã		TARTOZÉKOK ZUBEHÖRTEILE ACCESSORIES		Csoport Gruppe Group Äöä ü à		35				
Ábra Bild Fig.	Alkatrészszám Ersatzteilnummer Spare part number	Megnevezés Benennung Designation	Össz. Alle All	Változatok Varianten			Variants Äöä ü à			Jel Not Note
				1	2	3	4	5	6	
01	423 105 121 0 WABCO 650415	Fékkamra Bremskammer 20" Brake chamber	2							
03	MSZ 2227 14x40x31-B 886158	Csapszeg Bolzen Pin	2							
04	MSZ 2224 4x25 070312	Sasszeg Splint Cotter pin	2							
05	ISO 8673 M16x1,5-8 901211	Hatlapú anya Sechskantmutter Hex. nut	4							
06	MSZ 1612 16K2 876131	Lapos rugós alátét Flachfederring Flat lock washer	4							
Azonos tételek - Gleiche Teile - Identical parts È ää öè÷í ü äöäöèè										
1	839.56, -57, -58									
2										
3										
4										
5										
6										

JEL NOTIZ NOTE	MEGJEGYZÉSEK BEMERKUNGEN REMARKS	CSOPORT GRUPPE GROUP 36
4	<p>Összejáratott kúpkerékpár ö.á. rajzszáma: 839.55-3197-020 Zsb. Eingelaufenes Kegelpar Zeichnungsnummer: Drive pinion and drive gear assy. (Matched set) dr. nr. z = 29/16</p> <p>Hajtó kúpkerék rajzszáma: Zeichnungsnummer von Antriebskegelrad: 833.07-3311-083 Drive pinion drawing number:</p> <p>Tányérkerék rajzszáma: Zeichnungsnummer von Tellerrad: 833.07-3311-084 Drive gear drawing number:</p>	
5	<p>A 34 különböző méretű "TÁVTARTÓGYŰRŰ" közül kell kiválasztani azt az egyet, amivel a csapágyak előfeszítése biztosítható. Von den 34 DISTANZRINGEN" unterschiedlicher Dicke jene ein auswählen, mit denen die Vorspannung der Lager gewährleistet werden kann. From the 34 different thickness "SPACER RING" select the one by which proper preload of bearings can be assured.</p>	
6	<p>Raktári készletől függően a FAG 31310 A (604056) számú KÚPGÖRGŐS CSAPÁGY is csereszabatosan beépíthető. Ab Abhängigkeit von Lagerbestand können KEGELROLLENLAGER No FAG 31310 A (604056) austauschbar eingebaut werden. Depending on stock TAPER ROLLER BEARING No FAG 31310 A (604056) can also be interchangeably.</p>	
7	<p>Az MVG-től csak aszerint CSAPÁGYPERSELY rendelhető. Alkatrészeit (2.369.37.64.00.060 Csapágyperseley, 88.01.016 Tűgörgő Ø3x15,8 és 1.369.37.61.00.000 Tömítőgyűrű) az MVG pótalkatrészként nem szállítja. From MVG you can only order mounted BEARING BUSHING. Its components (2.369.37.64.00.060 Bearing bushing, 88.01.016 Needle roller Ø3x15,8 and 1.369.37.61.00.000 Seal ring) are not supplied by MVG as spare-parts.</p>	
8	<p>Az MVG-től csak aszerint CSAPÁGYPERSELY rendelhető. Alkatrészeit (2.369.37.64.00.000 Csapágyperseley, 88.01.017 Tűgörgő Ø3x17,8 és 1.369.37.61.00.000 Tömítőgyűrű) az MVG pótalkatrészként nem szállítja. From MVG you can only order mounted BEARING BUSHING. Its components (2.369.37.64.00.000 Bearing bushing, 88.01.017 Needle roller Ø3x17,8 and 1.369.37.61.00.000 Seal ring) are not supplied by MVG as spare-parts.</p>	

JEL NOTIZ NOTE	MEGJEGYZÉSEK BEMERKUNGEN REMARKS	CSOPORT GRUPPE 36 GROUP
9	<p>Csak RÁBA Védjeggyel ellátott FÉKDOB, FÉKPOFÁK és RÁBA által jóváhagyott FÉKBETÉTEK alkalmazásakor váld a RÁBA garanciás és termékfelelősség kötelezettségét.</p> <p>Die Produkthaftung und die Garantieverpflichtungen werden von RÁBA nur beim Einbau der mit RÁBA-Firmenzeichen versehenen BREMSTROMMEL und BREMSBACKEN serie durch RÁBA freigegebenen BREMSBELAGE übernommen.</p> <p>RÁBA takes warranty and product responsibility commitments only if BRAKE DRUM and BRAKE SHOES marked by RÁBA Trademark and BRAKE LINING approved by RÁBA are used.</p>	
10	<p>Raktári készletből függően a035861 (954023) számú FÉKBETÉT SZEGECS is csereszabatosan beépíthető.</p> <p>Ab Abhängigkeit von Lagerstand können BREMSBELANIET 035861 (954023) austauschbar eingebaut werden.</p> <p>Depending on stock BRAKE LINING RIVET No. 035861 (954023) can also be interchangeably.</p>	
11	<p>Az egymással csatlakozó Ø22 mm - es felületeket AGIP AUTOL TOP2000 zsírral kell kenni.</p> <p>Die anliegende Oberflächen von Ø22 mm sind fett mit AGIP AUTOL TOP2000 zu schmieren.</p> <p>Coat the connecting Ø22 mm surface with AGIP AUTOL TOP2000 grease.</p>	
12	<p>A felső és alsó részt párban szállítjuk.</p> <p>Obere und untere Teile nur Paar Lieferung.</p> <p>Upper and lower parts are shipped in pair.</p>	
13	<p>Raktári készletből függően a5743.20.00 FAD (660858) számú GÖMBCSUKLÓFEJ is csereszabatosan beépíthető.</p> <p>Ab Abhängigkeit von Lagerstand können KUGELGELENKKOPF 5743.20.00 FAD (660858) austauschbar eingebaut werden.</p> <p>Depending on stock BALL JOINT HEAD No. 5743.20.00 FAD (660858) can also be interchangeably.</p>	

SZÁMINDEX
NUMMERVERZEICHNIS
NUMERICAL INDEX

ALKATRÉSZ-SZÁM / TÖRZSSZÁM ERSATZTEILNUMMER / STAMMNUM SPARE PART NUMBER / FILE NUMBER		CSOPORT GRUPPE GROUP	RÉSZLET DETAIL DETAIL	ÁBRASZ. ABB.NR. FIG.NR.
1		2	3	4
006.10-3110-025	504655	36	4	46
006.10-3111-104	207777		3	9
006.10-3311-111	207778		3	13
007.10-3311-067	359845		3	74
007.10-3317-035	950106		2	15
007.10-3341-012	368701		8	03
007.10-3341-055	359164		8	52
012.0-3340-018	003371		4	51
018.01-3311-068	005595		3	72
023.00-3311-123	933961		1	17
023.00-3311-124	933962		1	20
023.00-3311-125	933717		1	018
023.00-3311-126	933718		1	019
040 160 460 000 LEMFÖRDER	625206		9	18
1112-28.07.000.082	834767		8	86
118.24-3311-034	523624		3	84
118.24-3311-035	523625		3	085
118.24-3311-036	523626		3	086
118.24-3311-037	523627		3	087
118.24-3311-038	523628		3	088
118.24-3311-039	523629		3	089
118.24-3311-041	523630		3	090
118.24-3311-042	523631		3	091
118.24-3311-043	523632		3	092
118.24-3311-044	523633		3	093
118.24-3311-045	523634		3	094
118.24-3311-046	523635		3	095
118.24-3311-047	523636		3	096
118.24-3311-048	523637		3	097
118.24-3311-049	523638		3	098
118.24-3311-160	523639		3	099
118.24-3311-161	523640		3	0100
118.24-3311-162	523641		3	0101
118.24-3311-163	523642		3	0102
118.24-3311-164	523643		3	0103
118.24-3311-165	523644		3	0104
118.24-3311-166	523645		3	0105
118.24-3311-167	523646		3	0106
118.24-3311-168	523647		3	0107
118.24-3311-170	523648		3	0108
118.24-3311-171	523649		3	0109
118.24-3311-172	523650		3	0110
118.24-3311-173	523651		3	0111
118.24-3311-174	523652		3	0112
118.24-3311-175	523653		3	0113
118.24-3311-176	523654		3	0114
118.24-3311-177	523655		3	0115
118.24-3311-178	523656		3	0116
118.24-3311-179	523657		3	0117
118.34-3340-004	355299		7	7

KMU-10.9

SZÁMINDEX
NUMMERVERZEICHNIS
NUMERICAL INDEX

ALKATRÉSZ-SZÁM / TÖRZSSZÁM ERSATZTEILNUMMER / STAMMNUM SPARE PART NUMBER / FILE NUMBER	CSOPORT GRUPPE GROUP	RÉSZLET DETAIL DETAIL	ÁBRASZ. ABB.NR. FIG.NR.	
1	2	3	4	
30215 A MGM	827782	36	1	13
30218 A MGM	827785		7	17
318.06-3311-098	503944		3	30
32215 A MGM	604079		1	11
32218 A MGM	827831		7	22
32312 B X7 JU MGM	604126		3	56
32314 B X7 JU MGM	604127		3	53
423 105 121 0 WABCO	650415		10	01
42x52x5-NB AFIT	005561		4	88
470.10-3310-085	619675		4	131
581.00-3311-022	964693		3	37
581.00-3311-033	964694		3	83
581.00-3331-012	983458		6	22
581.00-3340-009	983462		1	7
581.00-3340-009	983462		3	38
582.90-3110-054	379268		4	82
582.90-3113-021	380750		6	29
582.90-3113-031	380754		6	40
582.90-3113-032	380755		6	41
582.90-3113-033	380756		6	28
582.90-3130-021	380759		6	8
582.90-3130-025	380760		6	1
582.90-3130-041	380766		6	38
582.90-3130-042	380767		6	35
582.90-3130-043	380768		6	36
582.90-3130-046	503658		6	037
582.90-3131-011	380769		6	20
582.90-3140-005	380773		7	9
582.90-3141-045	379261		8	9
582.90-3141-046	379271		8	10
583.10-3111-069	525133		3	32
583.10-3141-054	316853		8	71
594.00-3310-031	940752		1	61
594.00-3310-031	940752		4	36
594.00-3311-168	975110		6	4
597.00-3311-156	937029		1	41
70511022/16	632630		2	26
81.25435-6023	877418		2	29
831.02-3310-105	952363		4	39
831.02-3310-120	356997		4	38
831.02-3310-146	063471		4	91
831.02-3310-147	985060		4	89
831.02-3317-027	063607		2	10
831.02-3341-161	365197		8	59
831.02-3341-162	365199		8	60
832.00-3101-005	375911		9	32
832.00-3141-102	318002		8	74
832.00-3141-106	318005		8	077
832.05-3102-004	313407		4	86
832.05-3141-096	313420		4	87

KMU-10.9

SZÁMINDEX
NUMMERVERZEICHNIS
NUMERICAL INDEX

ALKATRÉSZ-SZÁM / TÖRZSSZÁM ERSATZTEILNUMMER / STAMMNUM SPARE PART NUMBER / FILE NUMBER		CSOPORT GRUPPE GROUP	RÉSZLET DETAIL DETAIL	ÁBRASZ. ABB.NR. FIG.NR.
1		2	3	4
833.02-3311-020	380275	36	3	035
833.02-3311-021	380276		3	34
833.02-3311-053	380277		3	39
833.02-3311-054	380278		3	040
833.02-3311-055	380279		3	041
833.02-3311-056	380280		3	042
833.02-3311-057	380281		3	043
833.02-3311-061	380282		3	60
833.02-3311-101	380297		3	8
833.02-3311-107	380299		3	12
833.02-3311-112	380701		3	15
833.02-3311-122	380702		1	15
833.02-3311-131	380703		3	7
833.02-3311-139	380707		3	6
833.02-3311-141	380708		3	27
833.02-3311-142	380709		3	28
833.02-3311-144	380710		1	35
833.02-3311-145	380711		1	36
833.02-3311-146	380712		1	38
833.02-3311-148	380713		1	37
833.02-3311-159	380715		1	43
833.02-3311-171	503560		2	01
833.02-3311-172	503561		1	42
833.02-3311-184	503824		2	11
833.02-3311-185	538264		2	7
833.02-3311-190	538243		2	5
833.02-3311-200	503565		2	8
833.04-3397-017	504265		3	1
833.04-3397-020	384704		3	018
833.16-3311-012	391710		1	1
836.00-3505-099	947581		2	030
839.00-3110-093	064266		4	58
839.00-3110-162	064271		4	0104
839.00-3110-163	064272		4	96
839.00-3110-164	064273		4	95
839.00-3110-171	064275		4	97
839.00-3110-172	064276		4	098
839.00-3110-173	064277		4	099
839.00-3110-174	064278		4	0100
839.00-3110-175	064279		4	0101
839.00-3110-182	064281		4	118
839.00-3110-184	064282		4	117
839.00-3110-186	064283		4	69
839.00-3110-188	064284		4	112
839.00-3110-193	064353		4	65
839.00-3140-015	064307		7	60
839.05-3110-200	377250		4	74
839.41-3110-195	535933		4	76
839.41-3110-196	535934		4	077
839.41-3113-017	535939		5	6

KMU-10.9

SZÁMINDEX
NUMMERVERZEICHNIS
NUMERICAL INDEX

ALKATRÉSZ-SZÁM / TÖRZSSZÁM ERSATZTEILNUMMER / STAMMNUM SPARE PART NUMBER / FILE NUMBER		CSOPORT GRUPPE GROUP	RÉSZLET DETAIL DETAIL	ÁBRASZ. ABB.NR. FIG.NR.
1		2	3	4
839.41-3130-010	575320	36	6	10
839.51-3111-000	584186		0	011
839.51-3197-020	205251		3	17
839.53-3110-002	550682		4	35
839.53-3110-045	550696		4	30
839.53-3110-051	210073		4	108
839.53-3110-061	210079		4	0109
839.53-3110-091	544261		4	52
839.53-3110-095	544262		4	053
839.53-3110-140	550668		4	83
839.53-3110-150	550669		4	084
839.53-3110-165	575583		4	105
839.53-3110-167	550670		4	113
839.53-3110-168	550671		4	0114
839.53-3110-169	575582		4	106
839.53-3110-197	550697		4	67
839.53-3111-000	556342		0	012
839.53-3111-071	575548		3	67
839.53-3113-001	550687		5	01
839.53-3113-002	550688		5	02
839.53-3113-012	550689		5	7
839.53-3113-015	550690		5	08
839.53-3130-031	550678		6	13
839.53-3140-003	550663		7	1
839.53-3141-031	550679		7	32
839.53-3141-051	550692		8	53
839.53-3141-052	550693		8	056
839.53-3143-000	550675		9	01
839.53-3143-001	550676		9	29
839.55-3110-161	599028		4	102
839.55-3111-000	599029		0	013
839.55-3197-020	205252		3	019
839.56-3100-000	331326		0	01
839.57-3100-000	331327		0	02
839.58-3100-000	300035		0	03
839.79-3140-009	518868		7	50
839.80-3341-067	512946		4	68
839.95-3110-145	387256		4	90
839.95-3130-014	387270		6	43
839.95-3131-003	387247		6	21
839.95-3141-071	387281		8	82-1
839.95-3141-072	387282		8	82-2
839.95-3141-073	387283		8	083-1
839.95-3141-074	387284		8	083-2
860.00-3341-040	619669		8	8
860.00-3341-043	535432		8	25
860.00-3341-044	207427		8	13
860.00-3341-045	207428		8	014
860.00-3341-046	207429		8	015
865.02-3341-010	568149		8	1

KMU-10.9

SZÁMINDEX
NUMMERVERZEICHNIS
NUMERICAL INDEX

ALKATRÉSZ-SZÁM ERSATZTEILNUMMER SPARE PART NUMBER	/ TÖRZSSZÁM / STAMMNUM / FILE NUMBER	CSOPORT GRUPPE GROUP	RÉSZLET DETAIL DETAIL	ÁBRASZ. ABB.NR. FIG.NR.
1		2	3	4
865.02-3341-013	633604	36	8	4
865.02-3341-014	633605		8	5
939.07-3130-012	563164		6	17
939.07-3140-002	568019		7	02
BR 65 INA	872068		4	59
DIN 906-M 24x1,5-5.8	985079		4	37
DIN 906-M24x1,5-5.8	985079		6	9
GWB 1.000.00.80.08.061	604032		5	69
GWB 1.000.00.80.09.047	604057		5	67
GWB 1187306700000.2050	604029		5	46
GWB 1187306700000.2075	604030		5	047
GWB 1187306700000.2100	604031		5	048
GWB 2.369.37.18.00.100	604051		5	68
GWB 2.369.37.60.00.000	604047		5	41
GWB 2.369.37.95.00.000	604048		5	40
GWB 369.37/1 $\beta=40^\circ$	601217		5	5
GWB 6.369.37.06.00.020	604049		5	70
GWB 6.369.37.06.00.060	604050		5	42
ISO 4017 M5x12-6.8	905403		1	40
ISO 4017 M6x25-10.9	910181		2	17
ISO 4017 M8x15-10.9	910182		1	21
ISO 4017 M8x16-5.6	070572		8	80
ISO 4017 M8x22-10.9	910185		3	64
ISO 4017 M10x22-10.9	910196		6	11
ISO 4017 M10x25-10.9	910197		6	31
ISO 4017 M10x35-10.9	910201		7	35
ISO 4017 M16x1,5-05	901239		4	70
ISO 4032 M6-8	900933		2	13
ISO 7434 M6x10-14H	070381		4	75
ISO 8673 M16x1,5-8	901211		10	05
K 30x42x30 MGM	864297		6	6
MOM 2398-989	633625		8	64
MOM 2398-990	633626		8	065
MOM.2393-1031	370130		8	0118
MSZ 1521 8-200	827653		6	3
MSZ 1612 6 K2	070231		2	14
MSZ 1612 8K2	070232		1	55
MSZ 1612 8 K2	070232		8	81
MSZ 1612 8 K2	070232		3	65
MSZ 1612 10 K2	876129		8	88
MSZ 1612 10K2	070232		6	12
MSZ 1612 16K2	876131		10	06
MSZ 18716 A 10x14 CU	705420		4	73
MSZ 18716 A20x26 Al	868765		6	44
MSZ 2213-M16x20	900394		4	71
MSZ 2218 20m6x50-A	900522		4	41
MSZ 2224 6,3x63	070326		3	73
MSZ 2224 4x25	070312		10	04
MSZ 2227 14x40x31-B	886158		10	03
MSZ 231-100	027077		6	34

KMU-10.9

SZÁMINDEX
NUMMERVERZEICHNIS
NUMERICAL INDEX

ALKATRÉSZ-SZÁM / TÖRZSSZÁM ERSATZTEILNUMMER / STAMMNUM SPARE PART NUMBER / FILE NUMBER	CSOPORT GRUPPE GROUP	RÉSZLET DETAIL DETAIL	ÁBRASZ. ABB.NR. FIG.NR.
1	2	3	4
MSZ 231-80 827118	36	4	45
MSZ 232-35 827159		6	27
MSZ 232 - 65 827172		3	29
MSZ 232-40 894151		8	72
MSZ 374/4 V 102 893993		4	92
MSZ 4377-2,0 803887		4	111
MSZ 7890 MB 14 903176		4	80
MVGSZ 599 M12x1,25x65 -10.9 B 513253		9	31
MVGSZ 599 M10x1,25x75-10.9 380182		3	5
MVGSZ 625-4A 050040		4	72
MVGSZ 630 -M10x15-6.8-B 868135		8	87
NKS 50 INA 828160		4	63
RNU 2208 EC 604277		4	47
SIMMERWERKE Ø50x65x6 KV3440 385004		4	60
SIMMERWERKE A 49,5x80x8-NB 604280		4	49
SIMMERWERKE A-75x95x10 FP 604118		3	61
SIMMERWERKE AS-75x95x10 FP 399042		3	62
SIMMERWERKE ASL 50x65x8-NB 604435		4	61
SKF 31310 382087		4	93
STEFA -SYSTEM 500 IHHI 145x175x17-NB 382106		7	28
TRW 0015454-714 625219	2	27	