



**ALKATRÉSZKATALÓGUS  
ERSATZTEILKATALOG  
PARTS CATALOG**

**RÁBA 839.50, -51, -52, -53, -54, -55**

**HAJTOTT MELLSŐ FUTÓMŰVEK  
ANGETRIEBENE VORDERACHSEN  
DRIVEN FRONT AXLES**

**D3.6.0018.H.99**

**RÁBA MAGYAR VAGON- ÉS GÉPGYÁR Rt.  
H - 9002 GYŐR P.O.B. 50 HUNGARY  
TEL.: 36/96/416 - 333 FAX: 36/96/411 - 905**

KMU-10.5

**TARTALOMJEGYZÉK**  
**INHALTSVERZEICHNIS**  
**CONTENTS**

	<b>CSOPORT</b>	<b>RÉSZLET</b>	<b>OLDAL</b>	<b>FEJEZET</b>
	<b>GRUPPE</b>	<b>DETAIL</b>	<b>SEITE</b>	<b>ABSCHNITT</b>
	<b>GROUP</b>	<b>DETAIL</b>	<b>PAGE</b>	<b>SECTION</b>
ELŐSZÓ VORWORT FOREWORD	<b>36</b>		<b>3</b>	403
A FUTÓMŰVEK ÁBRJA BILD DER ACHSEN DRAWING OF THE AXLES			<b>6</b>	404
A FUTÓMŰ ÉS A HAJTÓMŰ Ö. Á. AZONOSÍTÁSA IDENTIFIZIERUNG DER ACHSE UND DES ZSB. ACHSGETRIEBES IDENTIFICATION OF THE AXLE END THE DIFFERENTIAL CARRIER HEAD ASSY.			<b>7</b>	409
HAJTOTT MELLŐSŐ FUTÓMŰ HAJTÓMŰ Ö. Á. ANGETRIEBENE VODERACHSE, ZSB. ACHSGETRIEBE DRIVEN FRONT AXLE, DIFFERENTIAL CARRIER HEAD ASSY.		<b>0</b>	<b>9</b>	410
HAJTÓMŰHÁZ, KIEGYENLÍTŐMŰZÁR ACHSGETRIEBEGEHÄUSE, AUSGLEICHSPERRE DIFFERENTIAL CARRIER HOUSING, DIFFERENTIAL LOCK		<b>1</b>	<b>13</b>	450
KIEGYENLÍTŐMŰZÁR MŰKÖDTETŐ LÉGMAMRA BETÄTIGUNGSLUFTKAMMER DER AUSLEICHSPERRE DIFFERENTIAL LOCK ACTUATING AIR CHAMBER		<b>2</b>	<b>19</b>	460
HAJTÓMŰ KORLÁTOZOTT CSÚSZÁSÚ KIEGYENLÍTŐMŰVEL ACHSGETRIEBE MIT BEGRENZER GLEITENDEN AUSGLEICHGETRIEBE DIFFERENTIAL CARRIER WITH LIMITED SLIP DIFFERENTIAL		<b>3</b>	<b>23</b>	470
HÍDHÁZ ACHSKÖRPER AXLE HOUSING		<b>4</b>	<b>35</b>	480
IKERC SUKLÓS FÉLTENGYELŐ Ö. Á. ZSB. DOPPELGELENKWELLE MIT ACHSWELLEN DOUBLE JOINT AND AXLE SHAFT ASSY.		<b>5</b>	<b>45</b>	490

BOLYGÓMŰ PLANETENGETRIEBE PLANETARY	6	<b>49</b>	520
KERÉKAGY, FÉKDOB RADNABE , BREMSTROMMEL WHEEL HUB, BRAKE DRUM	7	<b>55</b>	530
FÉK BREMSE BRAKE	8	<b>59</b>	540
NYOMTÁVRÚD SPURSTANGE TIE-ROD	9	<b>65</b>	580
TARTOZÉKOK ZUBERHÖRTEILE ACCESORIES	10	<b>69</b>	617
MEGJEGYZÉSEK BEMERKUNGEN REMARKS		<b>71</b>	690
SZÁMINDEX NUMMERNVERZEICHNIS NUMERICAL INDEX		<b>75</b>	691

## ELŐSZÓ

Ez az "ALKATRÉSZKATALÓGUS" a

### **RÁBA 839.50, -51, -51, -52, -53, -54, -55**

típusú futóművek alkatrészeit ismerteti.

#### **Az "ALKATRÉSZKATALÓGUS" használata előtt kérjük az alábbiak gondos tanulmányozását:**

1. Az "ALKATRÉSZKATALÓGUS"-ban a futóművek tételeit "RÉSZLET"-ekre bontva adjuk meg, a TARTALOMJEGYZÉK"-ben felsoroltak szerint.
2. A "RÉSZLET"-ek elején ábrákon mutatjuk be a "RÉSZLET"-ben szereplő egységek sorszámozott tételeit.
3. Az ábrák utáni "ALKATRÉSZJEGYZÉK LAP"-ok a tárgyalt "RÉSZLET"-re vonatkozó alábbi adatokat tartalmazzák:
  - 3.1 A tételeket az ábra sorszámozása szerint. Az ábrán nem szereplő alkatrész-változatokat nullával kezdődő sorszámmal jelöljük (Pl.:01, 022).
  - 3.2 Az egyes sorszámozatokhoz tartozó rajzszámot, szabványszámot, törzsszámot, megnevezést és darabszámot, egy-egy futómű - típusváltozatra vonatkozóan.
 

Ha a "RÉSZLET"-ben ismertetett összes típusváltozatnál azonos a felhasznált alkatrész és annak mennyisége, akkor a darabszámot az "ÖSSZ" rovat tartalmazza.

Ha a "RÉSZLET"-ben ismertetett típusváltozatoknál a rajzszám vagy a darabszám típusonként változik a "VÁLTOZATOK" megfelelő rovata az irányadó.
  - 3.3 A "JEL" rovat fontos téjékoztatást ad az alkatrészeiről. A "JEL" rovatban szereplő számok, a "MEGJEGYZÉS" fejezet megfelelő szövegére utalnak. Főleg a bevezetési határidő, csereszabotosság, stb. kérdését közöljük e fejezetben.
  - 3.4 A "MEGNEVEZÉS" rovatban használt jelek értelmezése:
 

A "□" - jel utáni számok, az adott ö.á. egység összes tételének ábra-sorszám szerinti felsorolása.

A "Q" - jel utáni sorszámozatok, az adott ö.á. egység szereléskor szükség esetén cserélendő tételeinek ábra-sorszám szerinti felsorolása.

Az "R"- jel utáni szám közli, hogy az adott ö.á. egység, vagy tétel, mely "RÉSZLET"-ben van kitételezve.
  - 3.5 Az "ÖSSZ", vagy a "VÁLTOZATOK" rovatban használt jel értelmezése:
 

Az "X" a szereléskor szükség szerinti darabszámban felhasználásra kerülő tételeket jelöli.

Az ALKATRÉSZRENDELÉS GYORS LEBONYOLÍTÁSA ÉRDEKÉBEN KÉRJÜK A TISZTELT ÜZEMELTETŐT, HOGY A RENDELÉS FELADÁSÁKOR A FUTÓMŰRE ÉS A TÉTELEKRE VONATKOZÓ ALÁBBI ADATOKAT KÖZÖLJE:

- a. A futómű típusát
- b. A rajz- vagy szabványszámot és az alatta közölt törzsszámot
- c. A megnevezést
- d. Az igényelt darabszámot
- e. A futómű gyártási sorszámozatát/év-hónap

*VÁLLALATUNK FENNTARTJA MAGÁNAK A JOGOT A SZERKEZETI-, A KIVITELEZÉSI- ÉS MÉRETVÁLTOZÁSOKRA A MINDENKORI ÉRVÉNYES SZERZŐDÉSEKBE FOGALTAK FIGYELEMBEVÉTELÉVEL!*

**GYŐR, 1999. 11**

**RÁBA MAGYAR VAGON- ÉS GÉPGYÁR RT.  
H - 9002 GYŐR P.O.B. 50 - HUNGARY  
TEL.:36/96/416-333 FAX.: 36/96/411-905**

**VORWORT**

In diesem "ERSATZTEILKATALOG" sind die Ersatzteile der Achsen

**TYP 839.50, -51, -51, -52, -53, -54, -55** angegeben.

**Vor Benutzung des "ERSATZTEILKATALOGES" sind folgende Hinweise zu beachten:**

1. In dem "ERSATZTEILKATALOG" sind die positionen der Achsen gemäss dem "INHALTSVERZEICHNIS" in "DETAILS" unterteilt angeführt.
2. Am Anfang eines jeden "DETAILS" sind die nummerierten Positionen der im "DETAIL" enthaltenen Einheiten in Bildern dargestellt.
3. Die nach den Bildern folgenden "ERSATZTEILBLÄTTER" enthalten folgende Daten des behandelten "DETAILS":

3.1 Die Positionen gemäss lfd. Nummerierung des Bildes. Die Positionsvarianten, die in den Bildern nicht dargestellt sind, sind durch eine, mit Null beginnenden Nummer gekennzeichnet (z.B.: 01, 022).

3.2 Die zu den einzelnen lfd. Nummer gehörende Zeichnungsnummer, Normnummer, Stammnummer, Benennung und Stückzahl, bezogen auf je eine Achsenvariante.

Insofern das verwendete Ersatzteil und dessen Stückzahl bei allen im "DETAIL" erläuterten Typenvarianten gleich sind ist die Stückzahl in der Spalte "ALLE" angegeben.

Falls bei den im "DETAIL" erläuterten Typenvarianten die Zeichnungsnummern oder die Stückzahlen je Typ.verschieden sind, ist die entsprechende Spalter der "VARIANTEN" ausschlaggebend.

3.3 Die Spalte "NOT." enthält wichtige informationen über das Ersatzteil. Die in der Spalte "NOT" angeführten Zahlen weisen auf den entsprechenden Text im Abschnitt "BEMERKUNGEN" hin. In diesem Abschnitt sind hauptsächlich Hinweise bezüglich Einführungstermin, Austauschbarkeit usw. enthalten.

3.4 Erläuterung der in der Spalte "BENENNUNG" verwedeten Symbole:

Die lfd. Nummer, welche nach dem Symbol "□" stehen, sind die Aufzählung aller Elemente der betreffenden Zsb.Einheit.

Die lfd. Nummern, welche nach dem Symbol "Q" stehen, sind die Aufzählung aller Elemente der betreffenden Zsb.Einheit, die Einheit, die während der Montage gegebenenfalls ausgetauscht werden müssen

Die lfd. Nummern, welche nach dem Symbol "R" steht, gibt an, in welchem "DETAIL" das betreffende Ersatzteil zu finden ist.

3.5 Erläuterung der in der Spalte "ALLE" oder "VARIANTEN" verwendeten Symbols:

Das Symbol "X" kennzeichnet die Ersatzteile, die bei der Montage inder jeweils erforderlichen verwendet werden.

**ZWECKS RASCHER ABWICKLUNG DER ERSATZTEILLIEFERUNGEN WIRD GEBETEN, BEI ERTEILUNG VON ERSATZTEILBESTELLUNGEN FOLGENDE DATEN DER ACHSE UND DER POSITIONEN ANZUGEBEN:**

- a. Typ. der Achse
- b. Zeichnungs- oder Normnummer siwie die darunter stehende Stammnummer
- c. Benennung
- d. Gewünschte Stückzahl
- e. Serien-Nr. der Achse/Jahr-Monat

***DER HERSTELLER BEHÄLT SICH DAS RECHT AUF ÄNDERUNGEN IN DER KONSTRUKTION, DER AUSFÜHRUNG UND DEN ABMESSUNGEN - UNTER BERÜCKSICHTIGUNG DER JEWEILS GELTENDEN VERTRÄGE - VOR!***

**GYŐR, 11. 1999**

**RABA UNGARISCHE WAGGON- UND  
MASCHINENFABRIK AG.  
H - 9002 GYŐR PF.50 - UNGARN  
TEL.:36/96/416-333 FAX:36/96/411-905**

## FOREWORD

This "PART CATALOG" contains the parts of the

**839.50, -51, -51, -52, -53, -54, -55** type axles.

**Before using the "PART CATALOG" please thoroughly study the following:**

1. The items of the axles in the "PART" CATALOG" are stated as divided into "DETAILS" as listed in the "CONTENTS".

2. In front of the "DETAILS" the itemised parts the units stated in the "DETAIL" are shown in figures.

3. The "PART LIST SHEET" behind the figure contain the following data on "DETAIL" in question:

3.1 The parts according to item numbers of the figure. Part variants not shown in the figure are marked with a number starting with zero (E.g.: 01, 022).

3.2 The drawing number, standard number, stock number as well as description and quantity belonging to the individual item numbers as related to each axle type version.

If the part used and its quantity is identical at all the type versions discussed in the "DETAIL" the quantity is stated in column "ALL".

If the drawing number of quantity changes with type discussed in the "DETAIL" the relevant column of "VARIANTS" should be considered.

3.3 The column "NOTE" provides important information on the part. The numbers stated in column "NOTE" refer to relevant text in the section "REMARKS". This section mainly covers the date of issuance, interchangeability etc.

3.4 Legend of symbols used in column "DESCRIPTION":

Numbers following "□" represent listing of all items in the given assembly unit as per figure number.

Numbers following "Q" represent listing of items to be replaced, if necessary, in mounting the given assembly unit as per figure number.

Number following "R" indicates what "DETAIL" the given assembly unit or item are itemised in.

3.5 Legend of symbol used in column "ALL" or "VARIANTS" :

"X" indicates the quantity of items to be used in assembly, as required.

**IN ORDER TO PROMOTE PROMPT SPARE PART SUPPLY THE OPERATORS ARE KINDLY REQUESTED WHEN ORDERING TO STATE THE FOLLOWING DATA THE AXLE AND THE RELEVANT ITEM:**

- A. Type of axle
- b. Drawing or standard number and stock number indicated below
- c. Description
- d. Quantity required
- e. Mfg. No. of axle/year-month

***ALL RIGHTS FOR STRUCTURAL, CONSTRUCTIONAL AND DIMENSIONAL CHANGES RESERVED TAKING THE CURRENTLY VALID CONTRACTS INTO ACCOUNT!***

**GYŐR, 11. 1999.**

**RÁBA HUNGARIAN RAILWAY CARRIAGE  
AND MACHINE WORKS CO.  
H - 9002 GYŐR P.O. BOX 50 - HUNGARY  
PHONE: 36/96/416-333 FAX.:36/96/411-905**

**A FUTÓMŰVEK ÁBRÁJA**  
**BILD DER ACHSEN**  
**DRAWING OF THE AXLES**

Menetirány  
 Fahrtrichtung  
 Forward direction

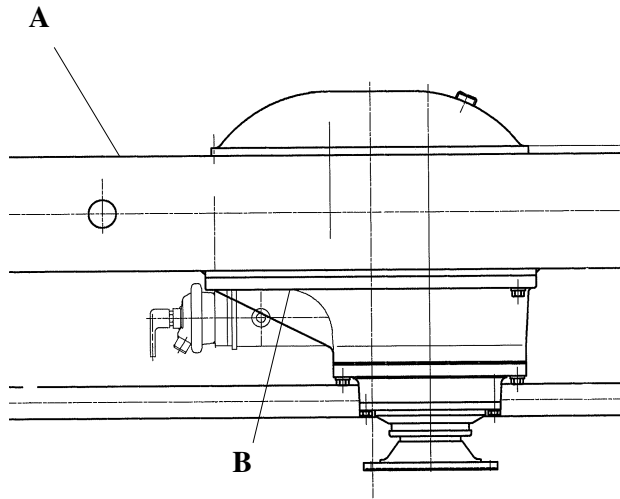


839.56

A futóművek rajzszáma Zeichnungs-Nr. der Achsen Drawing number of the axles	Kerékagy kivitele Ausführung der Radnabe Wheel hub execution	Összáttétel Gesamtübersetzung Total ratio	A hajtókúpkerék foghajlás iránya Spiralrichtung des Antriebskegelrades Driven pinion hand of spiral
839.50-3100-00	C	6,691	bal / links / left
839.51-3100-00	A	5,238	bal / links / left
839.52-3100-00	A	5,648	bal / links / left
839.53-3100-00	C	4,919	bal / links / left
839.54-3100-00	A	5,648	bal / links / left
839.55-3100-00	C	6,274	bal / links / left

**A FUTÓMŰ ÉS A HAJTÓMŰ Ö.Á. AZONOSÍTÁSA**  
**IDENTIFIZIERUNG DER ACHSE UND DES ZSB. ACHSGETRIEBES**  
**AXLE AND DIFFERENTIAL CARRIER HEAD ASSY. IDENTIFICATION**

PÉLDA      BEISPIEL      EXAMPLE




**839.50-1**

"A"      A futómű azonosítási táblája a hídházon  
 Identifizierungsschild der Achse am Achskörper  
 Axle identification plate on the axle housing

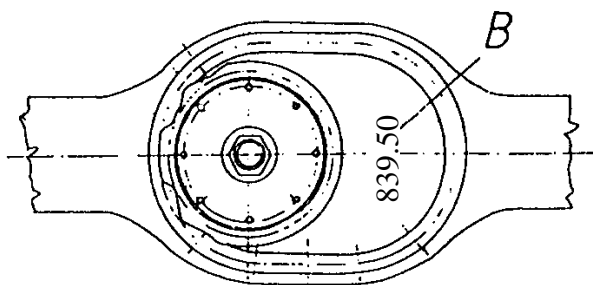
"B"      A hajtómű ö.á. azonosítási jelei a hajtóműházon  
 Identifizierungszeichen des Zsb. Achsgetriebes am Achsgehäuse  
 Differential carrier head assy. identification designation on the differential carrier housing

**A**

MAGYAR VAGON-ÉS GÉPGYÁR-GYÖR	
TYP. <b>RÁBA</b>	<input type="text"/>
NO./YEAR	<input type="text"/>
RATIO. OVERALL	<input type="text"/> <input type="text"/>
RATIO. EPICYCLIC	<input type="text"/> <input type="text"/>
AXLE. CAPACITY	<input type="text"/> kg
MADE IN  HUNGARY	



- |   |   |           |
|---|---|-----------|
| 1. A futómű típusváltozat száma<br>Typenvarianten-Nummer der Achse<br>Type version number of the axles          | : | 839.50    |
| 2. Gyártási sorszám / Év - Hónap<br>Serien-Nr. / Baujahr - Monat<br>Serial number / Year - Month of manufacture | : | 1234/99-1 |
| 3. A futómű összátétele<br>Gesamtübersetzung der Achse<br>Total ratio of the axle                               | : | 6,691     |
| 4. A kupkerék áttétele<br>Die Übersetzung des Kegelradpaares<br>Drive pinion and drive gear pair ratio          | : | 29/15     |
| 5. Max. megengedett tengelyterhelés<br>Max. zulässige Achslast<br>Max. permitted axle load                      | : | 7200 kg   |

**B****839.50-2**

- |  |   |           |
|--|---|-----------|
| A hajtómű ö.á. típusváltozat száma<br>Typenvarianten-Nummer des Zsb. Achsgetriebes<br>Type version number of differential carrier head assy.             | : | 839.50    |
| A hajtómű ö. á. sorszáma / Év - hónap<br>Serien-Nr. des Zsb. Achsgetriebes / Jahr - Monat<br>Seral No. of differential carrier head assy. / Year - month | : | 1234/99-1 |

kat410

CSOPORT	
GRUPPE	36
GROUP	

**HAJTOTT MELLŐ FUTÓMŰ, HAJTÓMŰ Ö. Á.**

**ANGETRIEBENE VORDERACHSE, ZSB. ACHSGETRIEBE**

**DRIVEN FRONT AXLE, DIFFERENTIAL CARRIER HEAD ASSY.**

RÉSZLET	
DETAIL	0
DETAIL	

Részlet Detail Detail Узел		0				HAJTOTT MELLŐ FUTÓMŰ, HAJTÓMŰ Ö. Á. ANGETRIEBENE VORDERACHSE, ZSB. ACHSGETRIEBE DRIVEN FRONT AXLE, DIFFERENTIAL CARRIER HEAD ASSY.			Csoport Gruppe Group Группа		36
Ábra Bild Fig. Фиг	Alkatrészszám Ersatzteilnummer Spare part number Номер детали	Megnevezés Benennung Designation Наименование	Össz. Alle All Общ.	Változatok Varianten			Variants Варианты			Jel Not Note Зам	
				1	2	3	4	5	6		
01	839.50-3100-000 409360	Hajtott mellső futómű Antriebene Vorderachse Driven front axle		1							
02	839.51-3100-000 584185	Hajtott mellső futómű Antriebene Vorderachse Driven front axle			1						
03	839.52-3100-000 582651	Hajtott mellső futómű Antriebene Vorderachse Driven front axle				1					
04	839.53-3100-000 550601	Hajtott mellső futómű Antriebene Vorderachse Driven front axle					1				
05	839.54-3100-000 559030	Hajtott mellső futómű Antriebene Vorderachse Driven front axle						1			
06	839.55-3100-000 599018	Hajtott mellső futómű Antriebene Vorderachse Driven front axle							1		
<b>Azonos tételek - Gleiche Teile - Identical parts</b>											
<b>Идентичные детали</b>											
1	839.50										
2	839.51										
3	839.52										
4	839.53										
5	839.54										
6	839.55										

Részlet Detail Detail Узел		0				HAJTOTT MELLŐSŐ FUTÓMŰ, HAJTÓMŰ Ö. Á. ANGETRIEBENE VORDERACHSE, ZSB. ACHSGETRIEBE DRIVEN FRONT AXLE, DIFFERENTIAL CARRIER HEAD ASSY.			Csoport Gruppe Group Группа		36	
Ábra Bild Fig. Фиг	Alkatrészszám Ersatzteilnummer Spare part number Номер детали	Megnevezés Benennung Designation Наименование	Össz. Alle All Общ.	Változatok Varianten			Variants Варианты			Jel Not Note Зам		
				1	2	3	4	5	6			
011	839.50-3111-000 409361	Hajtóműház és kiegyenlítőmű ö.á Zsb.Achsgetriebe Differential carrier head assy. Z=29/15		1								
011	839.51-3111-000 584186	Hajtóműház és kiegyenlítőmű ö.á Zsb.Achsgetriebe Differential carrier head assy. Z=29/19			1							
012	839.52-3111-000 582652	Hajtóműház és kiegyenlítőmű ö.á Zsb.Achsgetriebe Differential carrier head assy. Z=31/19				1		1				
013	839.53-3111-000 556342	Hajtóműház és kiegyenlítőmű ö.á Zsb.Achsgetriebe Differential carrier head assy. Z=27/19				1						
013	839.55-3111-000 599029	Hajtóműház és kiegyenlítőmű ö.á Zsb.Achsgetriebe Differential carrier head assy. Z=29/16				1						
<b>Azonos tételek - Gleiche Teile - Identical parts</b>												
<b>Идентичные детали</b>												
1	839.50											
2	839.51											
3	839.52											
4	839.53											
5	839.54											
6	839.55											



CSOPORT  
GRUPPE  
GROUP

36

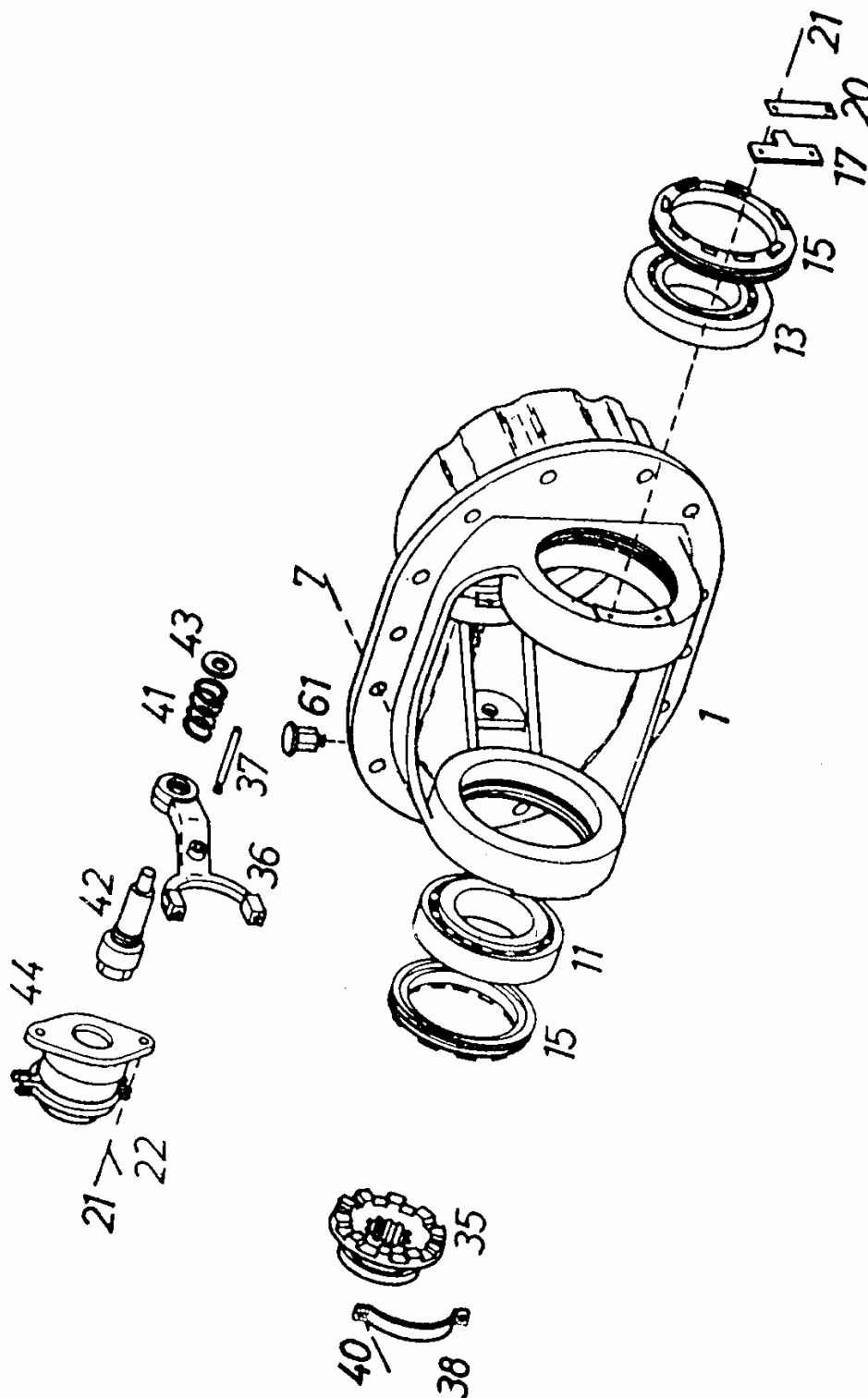
**HAJTÓMŰHÁZ, KIEGYENLÍTŐMŰZÁR**  
**ACHSGETRIEBEGEHÄUSE, AUSGLEICHSPERRE**  
**DIFFERENTIAL CARRIER HOUSING, DIFFERENTIAL LOCK**

RÉSZLET  
DETAIL  
DETAIL

1

CSOPORT  
GRUPPE 36  
GROUP

RÉSZLET  
DETAIL 1  
DETAIL



839-53-01

Részlet Detail Detail Узел		1				HAJTÓMŰHÁZ, KIEGYENLÍTŐMŰZÁR ACHSGETRIEBEGEHÄUSE, AUSGLEICHSPERRE DIFFERENTIAL CARRIER HOUSING, DIFFERENTIAL LOCK				Csoport Gruppe Group Группа		36	
Ábra Bild Fig.	Alkatrész-szám Ersatzteilnummer Spare part number	Megnevezés Benennung Designation	Össz. Alle All	Változatok Variants Varianten						Jel Not Note			
				1	2	3	4	5	6				
1	833.16-3311-012 391710	Hajtóműház ö.á. Zsb. Achsgetriebegehäuse Differential carrier housing assy.	1										
7	581.00-3340-009 983462	Peremes csavar Bundschraube Flanged bolt	14										
11	32215 A MGM 604079	Kúpgörgős csapágy Kegelrollenlager Taper roller bearing Ø75/130x33,25	1										
13	30215 A MGM 827782	Kúpgörgős csapágy Kegelrollenlager Taper roller bearing Ø75/130x27,25	1										
15	833.02-3311-122 380702	Menetes gyűrű Gewinding Bearing adjuster	2										
17	023.00-3311-123 933961	Orros biztosítólemez Nasensicherungsblech Adjuster lock plate	X									1	
018	023.00-3311-125 933717	Orros biztosítólemez Nasensicherungsblech Adjuster lock plate	X									1	
019	023.00-3311-126 933718	Orros biztosítólemez Nasensicherungsblech Adjuster lock plate	X									1	
20	023.00-3311-124 933962	Biztosítólemez Sicherungsblech Lock plate	2										
<b>Azonos tételek - Gleiche Teile - Identical parts</b>													
<b>Идентичные детали</b>													
1	839.50												
2	839.51												
3	839.52												
4	839.53												
5	839.54												
6	839.55												



Részlet Detail Detail Узел		1				HAJTÓMŰHÁZ, KIEGYENLÍTŐMŰZÁR ACHSGETRIEBEGEHÄUSE, AUSGLEICHSPERRE DIFFERENTIAL CARRIER HOUSING, DIFFERENTIAL LOCK				Csoport Gruppe Group Группа		36	
Ábra Bild Fig.	Alkatrész-szám Ersatzteilnummer Spare part number	Megnevezés Benennung Designation	Össz. Alle All	Változatok Varianten						Jel Not Note			
				1	2	3	4	5	6				
21	ISO 4017- M8x15-10.9 910182	Hatlapfejű csavar Sechskantschraube Hex. bolt	6										
35	833.02-3311-144  380710	Fogazott agy Verzahnte Nabe Toothed hub	1										
36	833.02-3311-145  380711	Tolóvilla Schaltgabel Shift fork	1										
37	833.02-3311-148  380713	Vezető csap Führungzapfen Guide pin	1										
38	833.02-3311-146  380712	Kengyel Bügel Clevis	1										
40	ISO 4017 M5x12-6.8 905403	Hatlapfejű csavar Sechskantschraube Hex. bolt	2										
41	597.00-3311-156  937029	Rugó Feder Spring	1										
42	833.02-3311-172  503561	Tolórúd Schubstange Push rod	1										
43	833.02-3311-159  380715	Alátét Scheibe Washer	1										
44		Kiegyenlítőműzár működtető légkamra ó. á. Zsb. Betätigungsluftkammer der Ausgleichsperre Differential lock actuating air chamber assy. R 2: 01											
<b>Azonos tételek - Gleiche Teile - Identical parts</b>													
<b>Идентичные детали</b>													
1	839.50												
2	839.51												
3	839.52												
4	839.53												
5	839.54												
6	839.55												

Részlet Detail Detail Узел		1				HAJTÓMŰHÁZ, KIEGYENLÍTŐMŰZÁR ACHSGETRIEBEGEHÄUSE, AUSGLEICHSPERRE DIFFERENTIAL CARRIER HOUSING, DIFFERENTIAL LOCK				Csoport Gruppe Group Группа		36	
Ábra Bild Fig.	Alkatrész-szám Ersatzteilnummer Spare part number	Megnevezés Benennung Designation	Össz. Alle All	Változatok Variants Varianten						Jel Not Note			
				1	2	3	4	5	6				
55	MSZ 1612-8K2 070232	Lapos rugós alátét Flachfederring Flat lock washer	2										
61	594.00-3310-031 940752	Légzőszelep Entlüftungsventil Vent valve	1										
Azonos tételek - Gleiche Teile - Identical parts Идентичные детали													
1	839.50												
2	839.51												
3	839.52												
4	839.53												
5	839.54												
6	839.55												



CSOPORT  
GRUPPE  
GROUP

KAT460

36

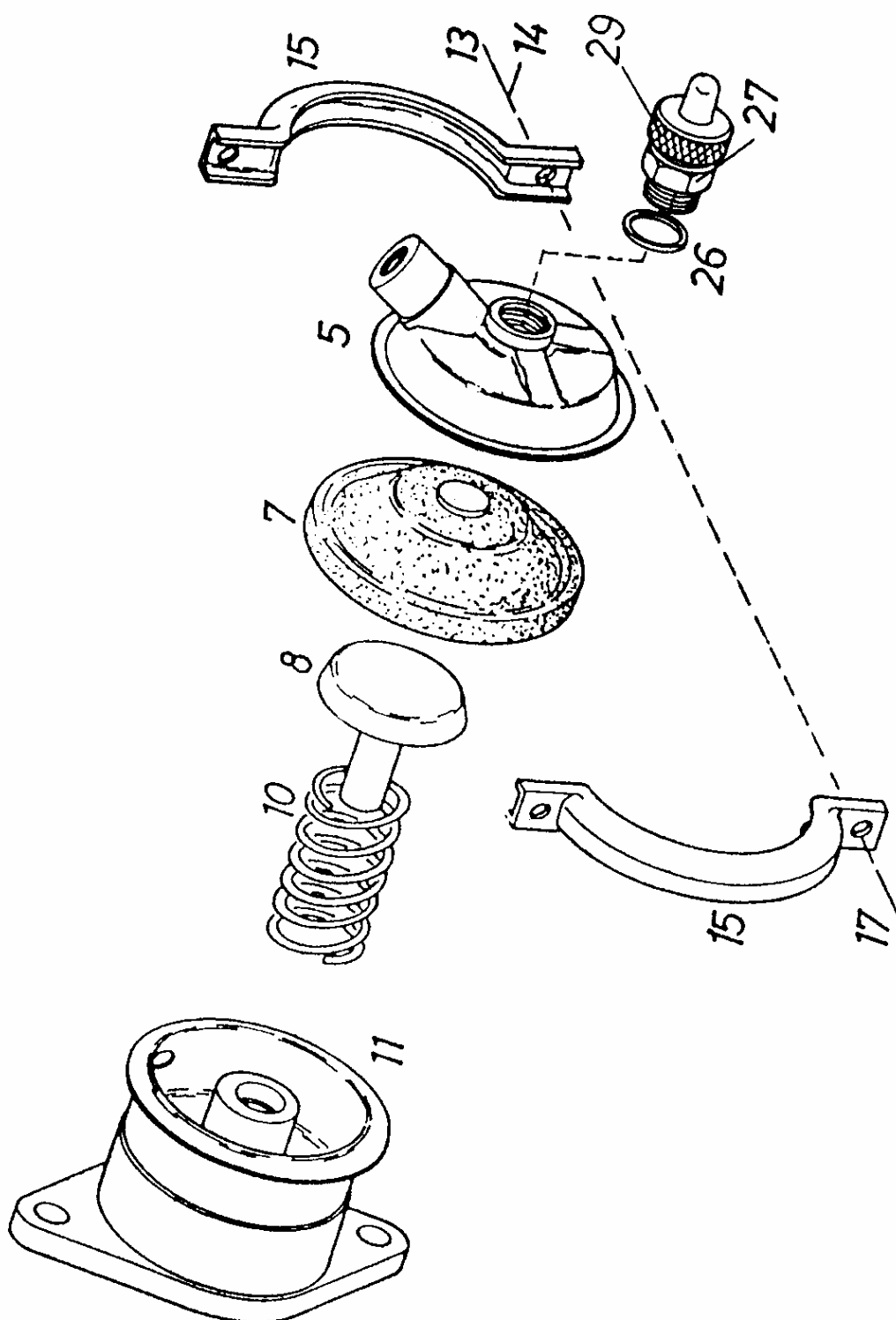
**KIEGYENLÍTŐMŰZÁR MŰKÖDTETŐ LÉGKAMRA**  
**BETÄTIGUNGSLUFTKAMMER DER AUSGLEICHSPERRE**  
**DIFFERENTIAL LOCK ACTUATING AIR CHAMBER**

RÉSZLET  
DETAIL  
DETAIL

2

CSOPORT  
GRUPPE 36  
GROUP

RÉSZLET  
DETAIL 2  
DETAIL



833-02-01/3

Részlet Detail Detail Узел		KIEGYENLÍTŐMŰZÁR MŰKÖDTETŐ LÉGKAMRA BETÄTIGUNGSLUFTKAMMER DER AUSGLEICHSPERRE DIFFERENTIAL LOCK ACTUATING AIR CHAMBER			Csoport Gruppe Group Группа					
2					36					
Ábra Bild Fig. Фиг	Alkatrészszám Ersatzteilnummer Spare part number Номер детали	Megnevezés Benennung Designation Наименование	Össz. Alle All Общ.	Változatok Varianten			Variants Варианты			Jel Not Note Зам
				1	2	3	4	5	6	
01	833.02-3311-171 503560	Kiegyenlítőműzár működtető légkamra ö. á. Zsb. Betätigungsluftkammer der Ausgleichsperre Differential lock actuating air chamber assy. □: 5-17	1							
5	833.02-3311-190 538243	Fedél Deckel Cap	1							
7	833.02-3311-185 538264	Membrán Membran Diaphragm Q:030	1							
8	833.02-3311-200 503565	Rugótányér Federteller Spring cup	1							
09	836.00-3505-099 947581	Korrigáló betét Distanz ring Distance ring	1							
10	831.02-3317-027 063607	Rugó Feder Spring	1							
11	833.02-3311-184 503824	Ház Gehäuse Housing	1							
13	ISO 4032 M6-8 900933	Hatlapú anya Sechskantmutter Hex.nut	2							
14	MSZ 1612-6 K2 070231	Lapos rugós alátét Flachfederring Flat lock washer	2							
<b>Azonos tételek - Gleiche Teile - Identical parts</b>										
<b>Идентичные детали</b>										
1	839.50									
2	839.51									
3	839.52									
4	839.53									
5	839.54									
6	839.55									

Részlet Detail Detail Узел		KIEGYENLÍTŐMŰZÁRMŰKÖDTETŐ LÉGGAMRA BETÄTIGUNGSLUFTKAMMER DER AUSGLEICHSPERRE DIFFERENTIAL LOCK ACTUATING AIR CHAMBER			Csoport Gruppe Group Группа					
2					36					
Ábra Bild Fig. Фиг	Alkatrészszám Ersatzteilnummer Spare part number Номер детали	Megnevezés Benennung Designation Наименование	Össz. Alle All Общ.	Változatok Varianten			Variants Варианты			Jel Not Note Зам
				1	2	3	4	5	6	
15	007.10-3317-035 950106	Szorítóbilincs fél Abspannklemme Hälfte Clamp half	2							
17	ISO 4017-M6x25-10.9 910181	Hatlapfejű csavar Sechskantschraube Hex. bolt	2							
26	70511022/16 632630	Alátét Scheibe Washer	1							
27	TRW 0015454-714 625219	Visszajelző kapcsoló Kontrol schalter Reporting switch	1							
29	81.25435-6023 877418	Csatlakozó Anschluß Connecting	1							
<b>Azonos tételek - Gleiche Teile - Identical parts</b>										
<b>Идентичные детали</b>										
1	839.50									
2	839.51									
3	839.52									
4	839.53									
5	839.54									
6	839.55									

	KAT470
CSOPORT	
GRUPPE	36
GROUP	

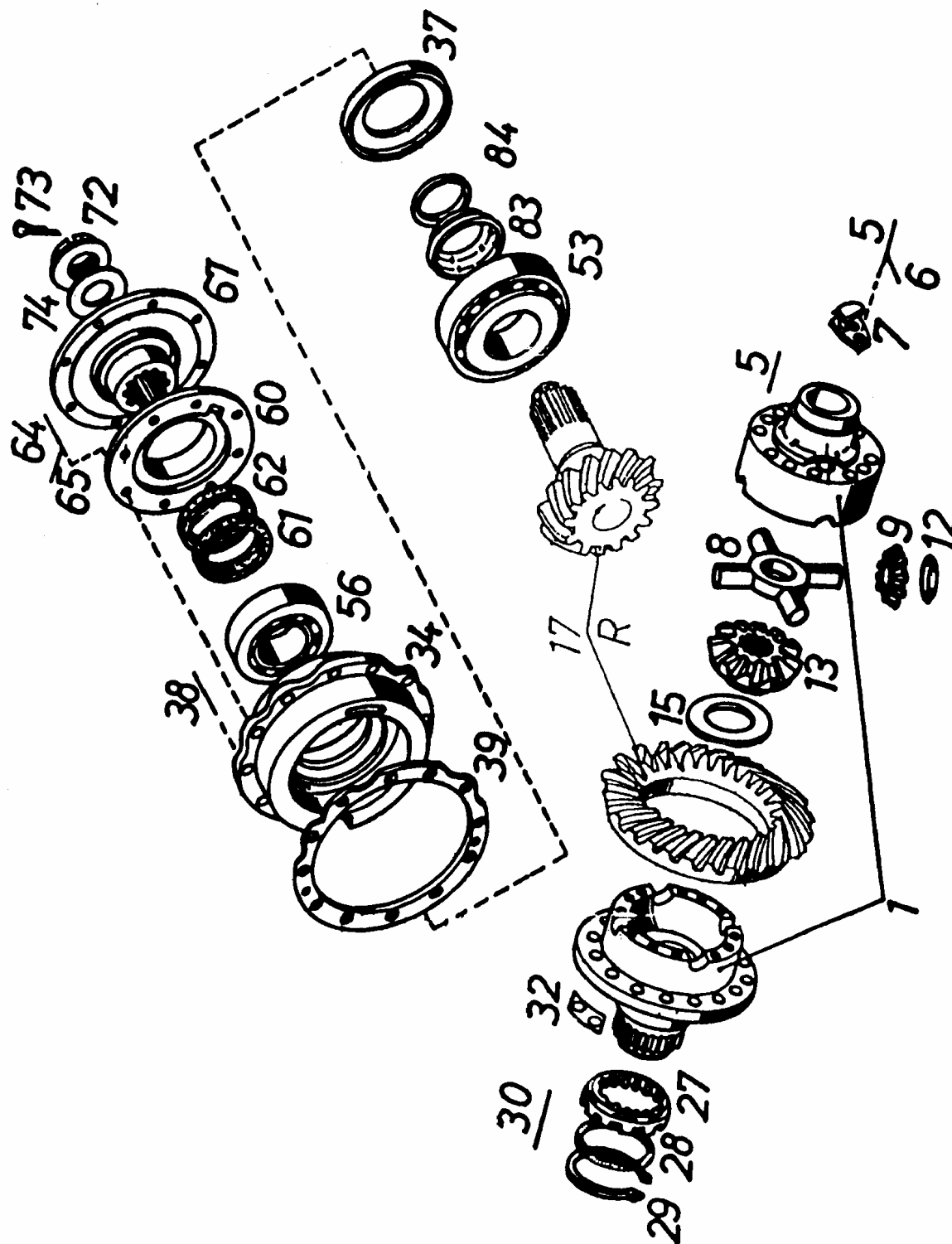
**HAJTÓMŰ**  
**ACHSGETRIEBE**  
**DIFFERENTIAL CARRIER**

RÉSZLET	
DETAIL	3
DETAIL	



CSOPORT  
GRUPPE 36  
GROUP

RÉSZLET  
DETAIL 3  
DETAIL



839-53-02

Részlet Detail Detail Узел		HAJTÓMŰ ACHSGETRIEBE DIFFERENTIAL CARRIER			Csoport Gruppe Group Группа					
3					36					
Ábra Bild Fig.	Alkatrészszám Ersatzteilnummer Spare part number	Megnevezés Benennung Designation	Össz. Alle All.	Változatok Varianten			Variants Варианты			Jel Not Note
				1	2	3	4	5	6	
1	833.04-3397-017 504265	Kiegyenlítőműház felek ó.á. Zsb. Ausgleichgetriebegehäuse- Hälften Diff.case halves, assy. Q:5, 6, 7	1							
5	MVGSZ 599- M10x1,25x75-10.9 380182	Hatlapfejű csavar Sechskantschraube Hex.bolt	12							
6	833.02-3311-139 380707	Alátét Scheibe Washer	2							
7	833.02-3311-131 380703	Olajterelő lemez Ölleitblech Oil baffle plate	2							
8	833.02-3311-101 380297	Keresztengely Ausgleichstern Differential spider	1							
9	006.10-3111-104 207777	Kis kiegyenlítő kúpkerek Kleins Ausgleichkegelrad Differential pinion	4							7
12	833.02-3311-107 380299	Közbetétlemez Zwischenplatte Differential pinion washer	4							
13	006.10-3311-111 207778	Nagy kiegyenlítő kúpkerek Grosses Ausgleichkegelrad Differential gear	2							7
15	833.02-3311-112 380701	Közbetéttárcsa Zwischenscheibe Differential gear washer	2							
<b>Azonos tételek - Gleiche Teile - Identical parts</b>										
<b>Идентичные детали</b>										
1	839.50, -51, -52, -53, -54, -55									
2										
3										
4										
5										
6										

Részlet Detail 3 Detail Узел		HAJTÓMŰ ACHSGETRIEBE DIFFERENTIAL CARRIER			Csoport Gruppe 36 Group Группа					
Ábra Bild Fig.	Alkatrészszám Ersatzteilnummer Spare part number	Megnevezés Benennung Designation	Össz. Alle All.	Változatok Varianten			Variants Варианты			Jel Not Note
				1	2	3	4	5	6	
17	833.08-3197-020 508219	Összejáratott kúpkerekpár ö.á. Zsb. Eingelaufenes Kegelpaar Drive pinion and drive gear assy (Matched set) z =29 / 15 Q:30, 32, 72, 73, 74		1						6
019	839.51-3197-020 205251	Összejáratott kúpkerekpár ö.á. Zsb. Eingelaufenes Kegelpaar Drive pinion and drive gear assy (Matched set) z =29 / 19 Q:30, 32, 72, 73, 74			1					2
020	839.52-3397-020 331328	Összejáratott kúpkerekpár ö.á. Zsb. Eingelaufenes Kegelpaar Drive pinion and drive gear assy (Matched set) z =31 / 19 Q:30, 32, 72, 73, 74				1		1		3
021	833.04-3397-020 384704	Összejáratott kúpkerekpár ö.á. Zsb. Eingelaufenes Kegelpaar Drive pinion and drive gear assy (Matched set) z =27 / 19 Q:30, 32, 72, 73, 74					1			4
022	839.55-3197-020 205252	Összejáratott kúpkerekpár ö.á. Zsb. Eingelaufenes Kegelpaar Drive pinion and drive gear assy (Matched set) z =29 / 16 Q:30, 32, 72, 73, 74							1	5
27	833.02-3311-141 380708	Kapcsolókerék Schaltrad Clutch gear	1							
28	833.02-3311-142 380709	Közbetétgyűrű Zwischenring Spacer ring	1							
29	MSZ 232 - 65 827172	Rögzítőgyűrű Sicherungsring Lock ring	1							
<b>Azonos tételek - Gleiche Teile - Identical parts</b>										
<b>Идентичные детали</b>										
1	839.50									
2	839.51									
3	839.52									
4	839.53									
5	839.54									
6	839.55									

Részlet Detail 3 Detail Узел		HAJTÓMŰ ACHSGETRIEBE DIFFERENTIAL CARRIER			Csoport Gruppe 36 Group Группа					
Ábra Bild Fig. Фиг	Alkatrészszám Ersatzteilnummer Spare part number Номер детали	Megnevezés Benennung Designation Наименование	Össz. Alle All Общ.	Változatok Varianten			Variants Варианты			Jel Not Note Зам
				1	2	3	4	5	6	
30	318.06-3311-098 503944	Hatlapfejű csavar Sechskantschraube Hex.bolt	16							
32	583.10-3111-069 525133	Biztosítólemez Sicherungsblech Lock plate	8							
34	833.02-3311-021 380276	Csapághüvely Lagerhülse Bearing case	1							
035	833.02-3311-020 380275	Csapághüvely ö.á. Zsb.Lagerhülse Bearing case assy Q : 34, 37	1							
37	581.00-3311-022 964693	Olajterelő lemez Ölleitblech Oil baffle plate	1							
38	581.00-3340-009 983462	Peremes csavar Bundschraube Flanged bolt	12							
39	833.02-3311-053 380277	Állítólemez Einstellscheibe Shim 1 mm	X							
040	833.02-3311-054 380278	Állítólemez Einstellscheibe Shim 0,5 mm	X							
041	833.02-3311-055 380279	Állítólemez Einstellscheibe Shim 0,3 mm	X							
<b>Azonos tételek - Gleiche Teile - Identical parts</b>										
<b>Идентичные детали</b>										
1	839.50, -51, -52, -53, -54, 55									
2										
3										
4										
5										
6										

Részlet Detail 3 Detail Узел		HAJTÓMŰ ACHSGETRIEBE DIFFERENTIAL CARRIER			Csoport Gruppe 36 Group Группа					
Ábra Bild Fig.	Alkatrészszám Ersatzteilnummer Spare part number	Megnevezés Benennung Designation	Össz. Alle All	Változatok Varianten			Variants Варианты			Jel Not Note
				1	2	3	4	5	6	
042	833.02-3311-056 380280	Állítólemez Einstellscheibe Shim 0,25 mm	X							
043	833.02-3311-057 380281	Állítólemez Einstellscheibe Shim 0,2 mm	X							
53	32314 B X7 JU MGM 604127	Kúpgörgős csapágy Kegelrollenlager Taper roller bearing Ø70/150x54	1							
56	32312 B X7 JU MGM 604126	Kúpgörgős csapágy Kegelrollenlager Taper roller bearing Ø60/130x48,5	1							
60	833.02-3311-061 380282	Fedél Deckel Cover	1							
61	SIMMERWERKE A-75x95x10 FP 604118	Tömítőgyűrű Dichtring Oil seal	1							
62	SIMMERWERKE AS-75x95x10 FP 399042	Tömítőgyűrű Dichtring Oil seal	1							
64	ISO 4017 M8x22-10.9 910185	Hatlapfejű csavar Sechskantschraube Hex.bolt	8							
65	MSZ 1612 -8 K2 070232	Lapos rugós alátét Flachfederring Flat lock washer	8							
<b>Azonos tételek - Gleiche Teile - Identical parts</b> <b>Идентичные детали</b>										
1	839.50, -51, -52, -53, -54, 55									
2										
3										
4										
5										
6										

Részlet Detail Detail Узел		HAJTÓMŰ ACHSGETRIEBE DIFFERENTIAL CARRIER			Csoport Gruppe Group Группа					
3					36					
Ábra Bild Fig.	Alkatrészszám Ersatzteilnummer Spare part number	Megnevezés Benennung Designation	Össz. Alle All	Változatok Varianten			Variants Варианты			Jel Not Note
				1	2	3	4	5	6	
67	839.53-3111-071 575548	Kapcsolóagy (peremes) Verbindungsnahe mit Bund Companion flange	1							
72	018.01-3311-068 005595	Peremes koronás anya Bundkronenmutter Flanged castle nut	1							
73	MSZ 2224 - 6,3x63 070326	Sasszeg Splint Cotter pin	1							
74	007.10-3311-067 359845	Alátét Scheibe Washer	1							
83	581.00-3311-033 964694	Távtartó hüvely Distanzhülse Pinion bearing spacer sleeve	1							
84	118.24-3311-034 523624	Távtartó gyűrű Distanzring Pinion bearing spacer 13,89 mm	X							8
085	118.24-3311-035 523625	Távtartó gyűrű Distanzring Pinion bearing spacer 13,915 mm	X							8
086	118.24-3311-036 523626	Távtartó gyűrű Distanzring Pinion bearing spacer 13,94 mm	X							8
<b>Azonos tételek - Gleiche Teile - Identical parts</b>										
<b>Идентичные детали</b>										
1	839.50, -51, -52, -53, -54, 55									
2										
3										
4										
5										
6										

Részlet Detail Detail Узел		HAJTÓMŰ ACHSGETRIEBE DIFFERENTIAL CARRIER			Csoport Gruppe Group Группа					
3					36					
Ábra Bild Fig.	Alkatrészszám Ersatzteilnummer Spare part number	Megnevezés Benennung Designation	Össz. Alle All.	Változatok Varianten			Variants Варианты			Jel Not Note
				1	2	3	4	5	6	
087	118.24-3311-037 523627	Távtartó gyűrű Distanzring Pinion bearing spacer  13,965 mm	X							8
088	118.24-3311-038 523628	Távtartó gyűrű Distanzring Pinion bearing spacer  13,99 mm	X							5
089	118.24-3311-039 523629	Távtartó gyűrű Distanzring Pinion bearing spacer  14,015 mm	X							8
090	118.24-3311-041 523630	Távtartó gyűrű Distanzring Pinion bearing spacer  14,04 mm	X							8
091	118.24-3311-042 523631	Távtartó gyűrű Distanzring Pinion bearing spacer  14,065 mm	X							8
092	118.24-3311-043 523632	Távtartó gyűrű Distanzring Pinion bearing spacer 14,09 mm	X							8
093	118.24-3311-044 523633	Távtartó gyűrű Distanzring Pinion bearing spacer  14,115 mm	X							8
094	118.24-3311-045 523634	Távtartó gyűrű Distanzring Pinion bearing spacer  14,14 mm	X							8
<b>Azonos tételek - Gleiche Teile - Identical parts</b>										
<b>Идентичные детали</b>										
1	839.50, -51, -52, -53, -54, 55									
2										
3										
4										
5										
6										

Részlet Detail Detail Узел		HAJTÓMŰ ACHSGETRIEBE DIFFERENTIAL CARRIER			Csoport Gruppe Group Группа					
3					36					
Ábra Bild Fig.	Alkatrészszám Ersatzteilnummer Spare part number	Megnevezés Benennung Designation	Össz. Alle All.	Változatok Varianten			Variants Варианты			Jel Not Note
				1	2	3	4	5	6	
095	118.24-3311-046 523635	Távtartó gyűrű Distanzring Pinion bearing spacer  14,165 mm	X							8
096	118.24-3311-047 523636	Távtartó gyűrű Distanzring Pinion bearing spacer  14,19 mm	X							8
097	118.24-3311-048 523637	Távtartó gyűrű Distanzring Pinion bearing spacer  14,215 mm	X							8
098	118.24-3311-049 523638	Távtartó gyűrű Distanzring Pinion bearing spacer  14,24 mm	X							8
099	118.24-3311-160 523639	Távtartó gyűrű Distanzring Pinion bearing spacer  14,265 mm	X							8
0100	118.24-3311-161 523640	Távtartó gyűrű Distanzring Pinion bearing spacer  14,29 mm	X							8
0101	118.24-3311-162 523641	Távtartó gyűrű Distanzring Pinion bearing spacer  14,315 mm	X							8
0102	118.24-3311-163 523642	Távtartó gyűrű Distanzring Pinion bearing spacer  14,34 mm	X							8
<b>Azonos tételek - Gleiche Teile - Identical parts</b>										
<b>Идентичные детали</b>										
1	839.50, -51, -52, -53, -54, 55									
2										
3										
4										
5										
6										



Részlet Detail Detail Узел		HAJTÓMŰ ACHSGETRIEBE DIFFERENTIAL CARRIER			Csoport Gruppe Group Группа					
3					36					
Ábra Bild Fig.	Alkatrészszám Ersatzteilnummer Spare part number	Megnevezés Benennung Designation	Össz. Alle All	Változatok Varianten			Variants Варианты			Jel Not Note
				1	2	3	4	5	6	
0103	118.24-3311-164 523643	Távtartó gyűrű Distanzring Pinion bearing spacer  14,365 mm	X							8
0104	118.24-3311-165 523644	Távtartó gyűrű Distanzring Pinion bearing spacer  14,39 mm	X							8
0105	118.24-3311-166 523645	Távtartó gyűrű Distanzring Pinion bearing spacer  14,415 mm	X							8
0106	118.24-3311-167 523646	Távtartó gyűrű Distanzring Pinion bearing spacer  14,44 mm	X							8
0107	118.24-3311-168 523647	Távtartó gyűrű Distanzring Pinion bearing spacer  14,465 mm	X							8
0108	118.24-3311-170 523648	Távtartó gyűrű Distanzring Pinion bearing spacer  14,49 mm	X							8
0109	118.24-3311-171 523649	Távtartó gyűrű Distanzring Pinion bearing spacer  14,515 mm	X							8
0110	118.24-3311-172 523650	Távtartó gyűrű Distanzring Pinion bearing spacer  14,54 mm	X							8
<b>Azonos tételek - Gleiche Teile - Identical parts</b>										
1	839.50, -51, -52, -53, -54, 55									
2										
3										
4										
5										
6										

Részlet Detail Detail Узел		HAJTÓMŰ ACHSGETRIEBE DIFFERENTIAL CARRIER			Csoport Gruppe Group Группа					
3					36					
Ábra Bild Fig. Фиг	Alkatrészszám Ersatzteilnummer Spare part number Номер детали	Megnevezés Benennung Designation Наименование	Össz. Alle All Общ.	Változatok Varianten			Variants Варианты			Jel Not Note Зам
				1	2	3	4	5	6	
0111	118.24-3311-173 523651	Távtartó gyűrű Distanzring Pinion bearing spacer 14,565 mm	X							8
0112	118.24-3311-174 523652	Távtartó gyűrű Distanzring Pinion bearing spacer 14,59 mm	X							8
0113	118.24-3311-175 523653	Távtartó gyűrű Distanzring Pinion bearing spacer 14,615 mm	X							8
0114	118.24-3311-176 523654	Távtartó gyűrű Distanzring Pinion bearing spacer 14,64 mm	X							8
0115	118.24-3311-177 523655	Távtartó gyűrű Distanzring Pinion bearing spacer 14,665 mm	X							8
0116	118.24-3311-178 523656	Távtartó gyűrű Distanzring Pinion bearing spacer 14,69 mm	X							8
0117	118.24-3311-179 523657	Távtartó gyűrű Distanzring Pinion bearing spacer 14,715 mm	X							8
<b>Azonos tételek - Gleiche Teile - Identical parts</b>										
<b>Идентичные детали</b>										
1	839.50, -51, -52, -53, -54, 55									
2										
3										
4										
5										
6										



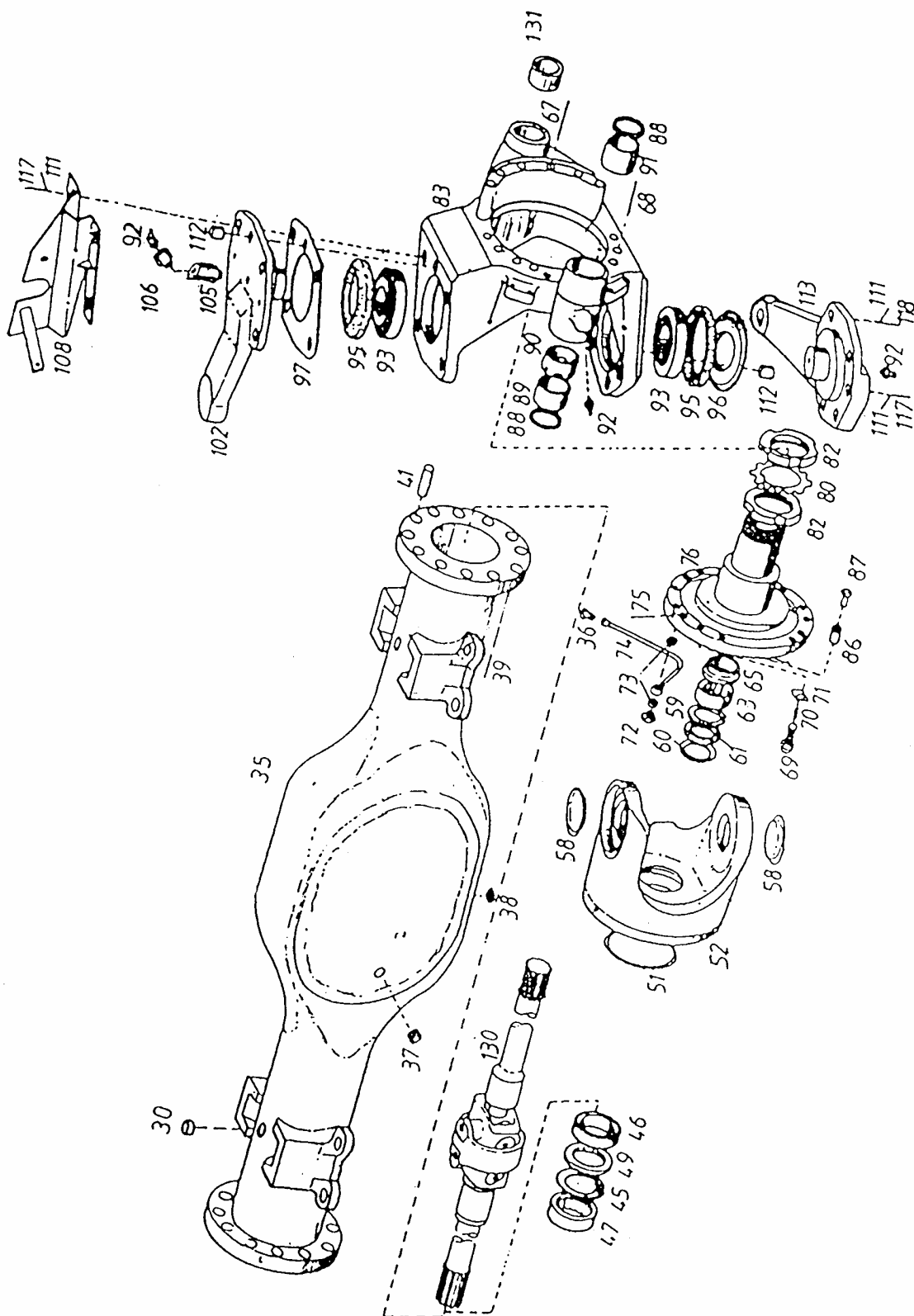
kat480  
CSOPORT  
GRUPPE  
GROUP

36

**HÍDHÁZ**  
**ACHSKÖRPER**  
**AXLE HOUSING**

RÉSZLET  
DETAIL  
DETAIL

4



839-53-003/1

Részlet Detail Detail		4		HÍDHÁZ ACHSKÖRPER AXLE HOUSING		Csoport Gruppe Group		36		
Ábra Bild Fig.	Alkatrészszám Ersatzteilnummer Spare part number	Megnevezés Benennung Designation	Össz. Alle All	Változatok Varianten Variants						Jel Not Note
				1	2	3	4	5	6	
30	839.53-3110-045 550696	Persely Büchse Bushing	2							
35	839.53-3110-002 550682	Hídház Achskörper Axle housing	1							
36	594.00-3310-031 940752	Légzőszelep Entlüftungsventil Vent valve	2							
37	DIN 906- M 24x1,5-5.8 985079	Kúpos zárócsavar Kegelige Verschlusschraube Taper screw plug	1							
38	831.02-3310-120 356997	Kúpos zárócsavar mágnessel Kegelige Verschlusschraube mit Magnet Magnetic taper screw plug	1							
39	831.02-3310-105 952363	Hatlapfejű csavar Sechskantschraube Hex.bolt	20							
41	MSZ 2218 20m6x50-A 900522	Illesztőszeg Passstift Dowel pin	4							
45	MSZ 231-80 827118	Rögzítőgyűrű furathoz Sicherungsring für Bohrung Lock ring	2							
46	006.10-3110-025 504655	Tömítéstartó ö. á. Zsb. Dichtringshalter Oil seal support assy. Q: 60	2							
47	RNU 2208 EC 604277	Hengergörgős csapágy Zylinderrollenlager Cilindric roller bearing	2							
<b>Azonos tételek - Gleiche Teile - Identical parts</b>										
1	839.50, -51, -52, -53, -54, 55									
2										
3										
4										
5										
6										

Részlet Detail Detail		4		HÍDHÁZ ACHSKÖRPER AXLE HOUSING		Csoport Gruppe Group		36		
Ábra Bild Fig.	Alkatrészszám Ersatzteilnummer Spare part number	Megnevezés Benennung Designation	Össz Alle All	Változatok Varianten Variants						Jel Not Note
				1	2	3	4	5	6	
49	SIMMERWERKE A 49,5x80x8-NB 604280	Tömítőgyűrű Dichtring Oil seal	2							
51	012.0-3340-018  003371	O-gyűrű O-Ring O-ring 119x5	2							
52	839.53-3110-091  544261	Tengelycsuklótartó ö. á., bal Zsb. Achschenkelhlater, links Knuckle support assy., left Q: 58	1							
053	839.53-3110-095  544262	Tengelycsuklótartó ö. á., jobb Zsb. Achschenkelhlater, rechts Knuckle support assy., right Q: 58	1							
58	839.00-3110-093  064266	Zárókupak Schlieskappe Locn cap	4							
59	BR 65 INA  872068	Rögzítőgyűrű furathoz Sicherungsring für Bohrung Lock ring	2							
60	SIMMERWERKE Ø50x65x6 KV3440 385004	Tömítőgyűrű Dichtring Oil seal	4							
61	SIMMERWERKE ASL 50x65x8-NB 604435	Tömítőgyűrű Dichtring Oil seal	2							
63	NKS 50 INA  828160	Tűgörgős csapágy Nadelrollenlager Nedle roller bearing  (Ø50x65x22)	2							
65	839.00-3110-193  064353	Távtartó hüvely Distanzhülse Distance sleeve	2							
<b>Azonos tételek - Gleiche Teile - Identical parts</b>										
1	839.50, -51, -52, -53, -54, 55									
2										
3										
4										
5										
6										

Részlet Detail Detail		4		HÍDHÁZ ACHSKÖRPER AXLE HOUSING	Csoport Gruppe Group	36					
Ábra Bild Fig.	Alkatrészszám Ersatzteilnummer Spare part number	Megnevezés Benennung Designation	Össz. Alle All	Változatok Varianten Variants						Jel Not Note	
				1	2	3	4	5	6		
67	839.53-3110-197 550697	Hatlapfejű peremes csavar Sechskantbundschraube Hex. flanged bolt M14x1,5x102	12								
68	839.80-3341-067 512946	Hatlapfejű peremes csavar Sechskantbundschraube Hex. flanged bolt M14x1,5x55	16								
69	839.00-3110-186 064283	Ütközőcsavar Anschlagschraube Screw stop	2								
70	ISO 8675 M16x1,5-06 901239	Alacsony anya Flachmutter Low nut	2								
71	MSZ 2213-M16x20 900394	Biztosítólemez Sicherungsblech Lock plate	2								
72	MVGSZ 625-4A 050040	Üreges csavar Hohlschraube Hollow screw	2								
73	MSZ 18716 A 10x14 CU 705420	Tömítőgyűrű Dichtring Oil seal	4								
74	839.05-3110-200 377250	Cső Rohr Pipe	2								
75	ISO 7434 M6x10-14H 070381	Hernyőcsavar Gewindestift Grub screw	2								
<b>Azonos tételek - Gleiche Teile - Identical parts</b>											
1	839.50, -51, -52, -53, -54, 55										
2											
3											
4											
5											
6											



Részlet Detail 4 Detail		HÍDHÁZ ACHSKÖRPER AXLE HOUSING			Csoport Gruppe 36 Group					
Ábra Bild Fig.	Alkatrészszám Ersatzteilnummer Spare part number	Megnevezés Benennung Designation	Össz. Alle All	Változatok Varianten						Jel Not Note
				1	2	3	4	5	6	
76	839.41-3110-195 535933	Tengelycsonk ö. á., bal Zsb. Achsschenkel, links Spindle assy., left Q: 86	1							
077	839.41-3110-196 535934	Tengelycsonk ö. á., jobb Zsb. Achsschenkel, rechts Spindle assy., right Q: 86	1							
80	MSZ 7890 MB 14 903176	Biztosítólemez Sicherungsblech Lock plate	2							
82	582.90-3110-054 379268	Tengelyvéganya Wellenendmutter Spindle nut M70x2	4							
83	839.53-3110-140 550668	Tengelycsuklóház ö. á., bal Zsb. Achschenkel-Gehäuse, links Knuckle support housing, left Q: 88-91, 131	1							
084	839.53-3110-150 550669	Tengelycsuklóház ö. á., jobb Zsb. Achschenkel-Gehäuse, rechts Knuckle support housing, right Q: 88-91, 131	1							
86	832.05-3102-004 313407	Persely Büchse Bushing	2							
87	832.05-3141-096 313420	Porvédő dugó Stubstutzstopfen Anti-dust plug	2							
88	42x52x5-NB AFIT 005561	Tömítőgyűrű Dichtring Oil seal	4							
<b>Azonos tételek - Gleiche Teile - Identical parts</b>										
1	839.50, -51, -52, -53, -54, 55									
2										
3										
4										
5										
6										

Részlet Detail 4 Detail		HÍDHÁZ ACHSKÖRPER AXLE HOUSING		Csoport Gruppe 36 Group						
Ábra Bild Fig.	Alkatrészszám Ersatzteilnummer Spare part number	Megnevezés Benennung Designation	Össz. Alle All	Változatok Varianten Variants						Jel Not Note
				1	2	3	4	5	6	
89	831.02-3310-147 985060	Fékkulcspersely Bremsnockenwelle-Büchse Camshaft bushing	2							
90	839.95-3110-145 387256	Távtartó gyűrű Distanzring Distance ring	2							
91	831.02-3310-146 063471	Fékkulcspersely Bremsnockenwelle-Büchse Camshaft bushing	2							
92	MSZ 374/4 V 102 893993	Golyós zsírzógomb Kugelschmiernippel Ball grease fitting	6							
93	SKF 31310 382087	Kúpörgős csapágy Kegelrollenlager Taper roller bearing (Ø 50/110x29,25)	4							12
95	839.00-3110-164 064273	Tömítés Dichtung Gasket	4							
96	839.00-3110-163 064272	Alátét Scheibe Washer	4							
97	839.00-3110-171 064275	Állítólemez Einstellscheibe Shim 2,05 mm	X							
098	839.00-3110-172 064276	Állítólemez Einstellscheibe Shim 2,00 mm	X							
<b>Azonos tételek - Gleiche Teile - Identical parts</b>										
1	839.50, -51, -52, -53, -54, 55									
2										
3										
4										
5										
6										

Részlet Detail Detail		4		HÍDHÁZ ACHSKÖRPER AXLE HOUSING		Csoport Gruppe Group		36		
Ábra Bild Fig.	Alkatrészszám Ersatzteilnummer Spare part number	Megnevezés Benennung Designation	Össz. Alle All	Változatok Varianten Variants						Jel Not Note
				1	2	3	4	5	6	
099	839.00-3110-173 064277	Állítólemez Einstellscheibe Shim 0,5 mm	X							
0100	839.00-3110-174 064278	Állítólemez Einstellscheibe Shim 0,3 mm	X							
0101	839.00-3110-175 064279	Állítólemez Einstellscheibe Shim 0,2 mm	X							
102	839.53-3110-161 550677	Írányítókar Lenkhebel Steering arm		1						
0103	839.55-3110-161 599028	Írányítókar Lenkhebel Steering arm			1					
0104	839.00-3110-162 064271	Fedél Deckel Cover	1							
105	839.53-3110-165 575583	Toldat Ansatz Extension	2							
106	839.53-3110-169 575582	Közdarab Zwischenstück Adapter	2							
108	839.53-3110-051 210073	Fékmembrántartó, bal Membranhalter, links Air chamber bracket, left	1							
<b>Azonos tételek - Gleiche Teile - Identical parts детали</b>										
1	839.51, -52, -53									
2	839.50, -54, -55									
3										
4										
5										
6										

Részlet Detail Detail		4		HÍDHÁZ ACHSKÖRPER AXLE HOUSING		Csoport Gruppe Group		36		
Ábra Bild Fig.	Alkatrészszám Ersatzteilnummer Spare part number	Megnevezés Benennung Designation	Össz. Alle All	Változatok Varianten Variants						Jel Not Note
				1	2	3	4	5	6	
0109	839.53-3110-061 210079	Fékmembrántartó, jobb Membranhalter, rechts Air chamber bracket, right	1							
111	MSZ 4377-2,0 803887	Kötöző huzal Bindedraht Lock wire	x							
112	839.00-3110-188 064284	Illesztőszeg Passstift Dowel pin 20m6x20-10.9	4							
113	839.53-3110-167 550670	Nyomtávkar, bal Spurstangenhebel, links Tie rod arm, left	1							
0114	839.53-3110-168 550671	Nyomtávkar, jobb Spurstangenhebel, rechts Tie rod arm, right	1							
117	839.00-3110-184 064282	Hatlapfejű csavar Sechskantschraube Hex.bolt M22x1,5x50	16							
118	839.00-3110-182 064281	Hatlapfejű csavar Sechskantschraube Hex.bolt M22x1,5x32	4							
130		Ikercsuklós féltengely ö. á. Zsb. Doppelgelenkwelle mit Achswellen Double joint and axle shafts assy. R4:01	2							
131	470.10-3310-085 619675	Persely Büchse Bushing	4							
<b>Azonos tételek - Gleiche Teile - Identical parts</b>										
<b>Идентичные детали</b>										
1	839.50, -51, -52, -53, -54, 55									
2										
3										
4										
5										
6										



kat490

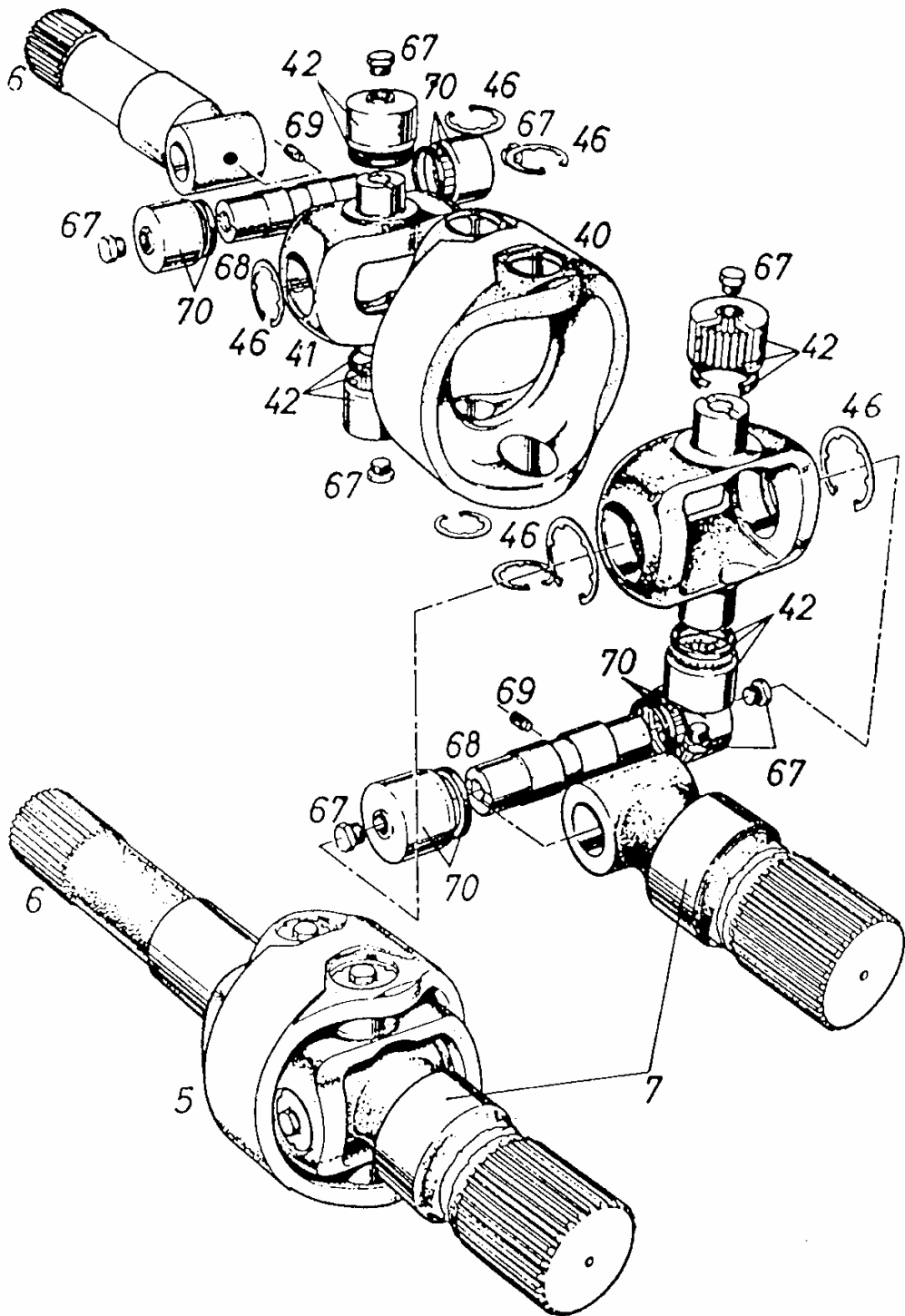
CSOPORT  
GRUPPE  
GROUP

36

**IKERCSUKLÓS FÉLTENGELY Ö.Á**  
**ZSB. DOPPELGELENKWELLE MIT ACHSWELLEN**  
**DOUBLE JOINT AND AXLE SHAFT ASSY.**

RÉSZLET  
DETAIL  
DETAIL

5



583-10-04/2

Részlet Detail 5 Detail		IKERC SUKLÓS FÉLTENGELY Ö.Á. ZSB. DOPPELGELEKWELLE MIT ACHSWELLEN DOUBLE JOINT AND AXLE SHAFT ASSY.			Csoport Gruppe 36 Group					
Ábra Bild Fig.	Alkatrészszám Ersatzteilnummer Spare part number	Megnevezés Benennung Designation	Össz. Alle All	Változatok Varianten Variants						Jel Not Note
				1	2	3	4	5	6	
01	839.53-3113-001  550687	Ikercsuklós féltengely ö.á. Zsb. Doppelgelekwell mit Achswellen Double joint and axle shaft assy. <input type="checkbox"/> : 5, 6, 7	1							
02	839.53-3113-002  550688	Ikercsuklós féltengely ö.á, diff.oldali Zsb. Doppelgelekwell mit Achswellen Double joint and axle shaft assy,diff.side <input type="checkbox"/> : 5, 6, 08	1							
5	GWB 369.37/1 β=40° 601217	Ikercsukló ö. á. Zsb. Doppelgelekwelle Double joint assy.	2							
6	839.41-3113-017  535939	Külső féltengely Äussere Achswele Outher axle shaft	2							
7	839.53-3113-012  550689	Belső féltengely bal Innere Achswele links Inner axle shaft left	1							
08	839.53-3113-015  550690	Belső féltengely jobb Innere Achswele rechst Inner axle shaft right	1							
40	GWB 2.369.37.95.00.000 604048	Csuklóagy Mitnehmerring Joint hub	2							
41	GWB 2.369.37.60.00.000 604047	Csuklókereszt Zapfenkreuz Spider	4							
42	GWB 6.369.37.06.00.060 604050	Tügörgös csapágypersely ö.á. Zsb. Nadellagerbüchse Needle roller bushing assy.	8							9
<b>Azonos tételek - Gleiche Teile - Identical parts</b>										
1	839.50, -51, -52, -53, -54, 55									
2										
3										
4										
5										
6										



Részlet Detail 5 Detail		IKERCSUKLÓS FÉLTENGELY Ö.Á. Zsb. DOPPELGELEKWELLE MIT ACHSWELLEN DOUBLE JOINT AND AXLE SHAFT ASSY			Csoport Gruppe 36 Group					
Ábra Bild Fig.	Alkatrészszám Ersatzteilnummer Spare part number	Megnevezés Benennung Designation	Össz. Alle All	Változatok Varianten Variants						Jel Not Note
				1	2	3	4	5	6	
46	GWB 1187306700000.2050 604029	Rögzítőgyűrű furathoz,sárga Sicherungsring für Bohrung, gelb Lock ring, yellow 2,05mm	x							
047	GWB 1187306700000.2075 604030	Rögzítőgyűrű furathoz, kék Sicherungsring für Bohrung,blau Lock ring blue 2,075mm	x							
048	GWB 1187306700000.2100 604031	Rögzítőgyűrű furathoz,fehér Sicherungsring für Bohrung,weiss Lock ring white 2,100mm	x							
67	GWB 1.000.00.80.09.047 604057	Kúpos zárócsavar Kegelige verschlusschraube Taper srew plug M12x1,5	16							
68	GWB 2.369.37.18.00.100 604051	Csuklócsap Gelenkbolzen Soint pin	4							
69	GWB 1.000.00.80.08.061 604032	Menetes csap Gewindestift Threaded pin	4							
70	GWB 6.369.37.06.00.020 604049	Tügörgős csapágyersely ö.á. Zsb. Nadellagerbüchse Needle roller bushing assy.	8							10
<b>Azonos tételek - Gleiche Teile - Identical parts</b>										
1	839.50, -51, -52, -53, -54, 55									
2										
3										
4										
5										
6										

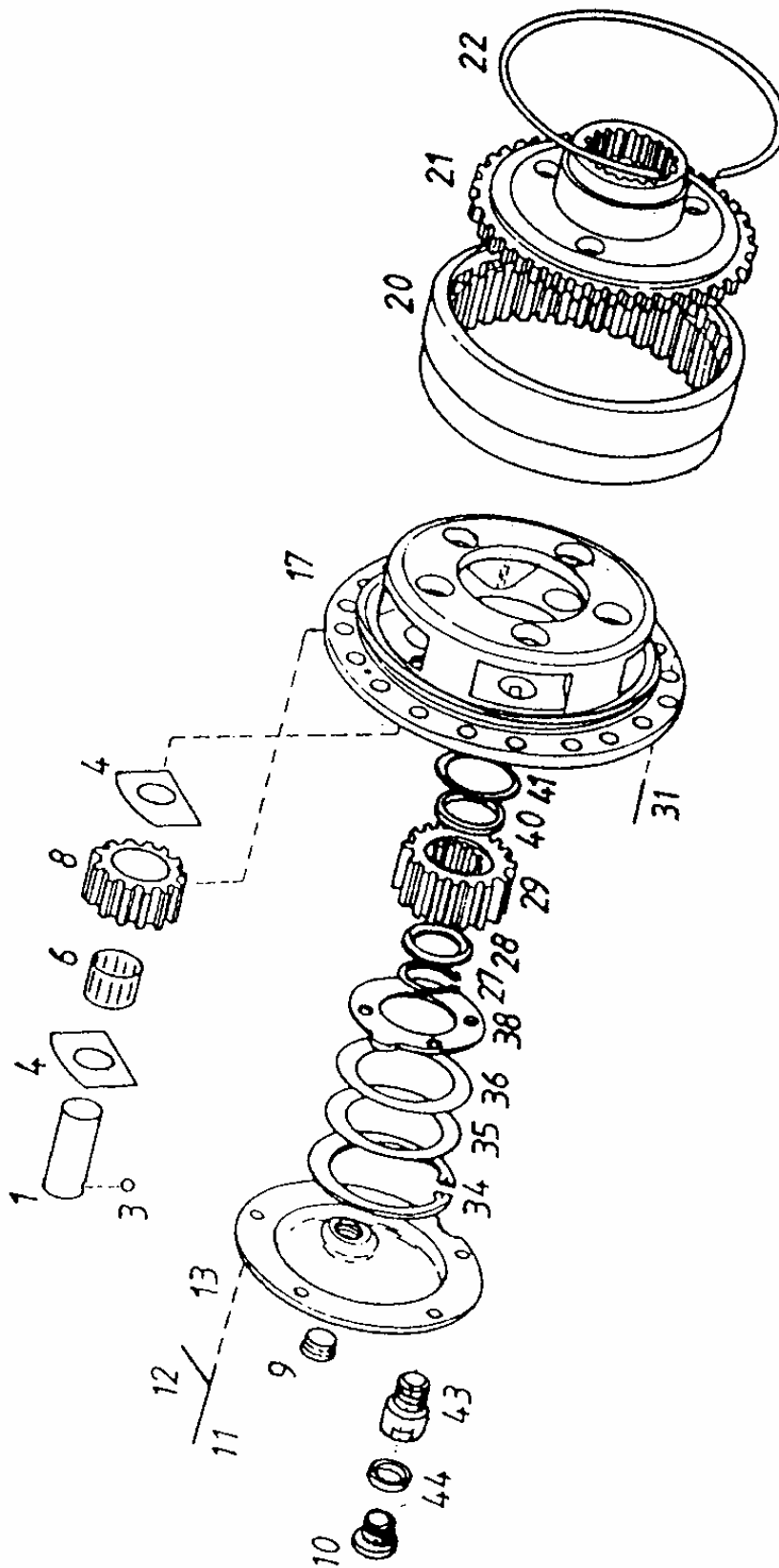
CSOPORT  
GRUPPE  
GROUP

36

**BOLYGÓMŰ**  
**PLANETENGETRIEBE**  
**PLANETARY**

RÉSZLET  
DETAIL  
DETAIL

6



939-41-03

Részlet Detail 6 Detail		BOLYGÓMŰ PLANETENGETRIEBE PLANETARY			Csoport Gruppe 36 Group					
Ábra Bild Fig.	Alkatrészszám Ersatzteilnummer Spare part number	Megnevezés Benennung Designation	Össz. Alle All	Változatok Varianten Variants						Jel Not Note
				1	2	3	4	5	6	
1	582.90-3130-025 380760	Bolygókerék csapszeg Planetenradbolzen Planet gear pin	10							
3	MSZ 1521 8-200 827653	Acélgolyó Stahlkugel Steel ball	10							
4	594.00-3311-168 975110	Távartó lemez Distanzblech Distance plate	20							
6	K 30x42x30 MGM 864297	Hengergörgős csapágy Zylinderrollenlager Cylindrik roller bearing	10							
8	582.90-3130-021 380759	Bolygókerék Planetenrad Planet gear	10							
9	DIN 906-M24x1,5- 5.8 985079	Kúpos zárócsavar Kegelige Verschlusschraube Taper screw plug	2							
10	839.41-3130-010 575320	Kúpos zárócsavar mágnessel Kegelige Verschlusschraube mit Magnet Magnetik taper screw plug	2							
11	ISO 4017-M10x22- -10.9 910196	Hatlapfejű csavar Sechskantschraube Hex. bolt	10							
12	MSZ 1612 10K2 070232	Lapos rugós alátét Flachfederring Flat lock washer	10							
13	839.53-3130-031 550678	Zárófedél Verschlussdeckel Abutment cap	2							
<b>Azonos tételek - Gleiche Teile - Identical parts</b>										
1	839.50, -51, -52, -53, -54, 55									
2										
3										
4										
5										
6										

Részlet Detail Detail		6			BOLYGÓMŰ PLANETENGETRIEBE PLANETARY			Csoport Gruppe Group			36		
Ábra Bild Fig. Φ	Alkatrészszám Ersatzteilnummer Spare part number	Megnevezés Benennung Designation	Össz. Alle All	Változatok Varianten Variants						Jel Not Note			
				1	2	3	4	5	6				
17	939.07-3130-012 563164	Bolygótartó Planetenträger Planetary carrier	2										
20	582.90-3131-011 380769	Fogaskoszorú Zahnkranz Planetary ring gear Z=64	2										
21	839.95-3131-003 387247	Koszorúagy Kranznabe Ring gear support Z=64	2										
22	581.00-3331-012 983458	Rögzítő karika Sicherungsring Retaining ring	2										
27	MSZ 232 -35 827159	Rögzítőgyűrű tengelyhez Sicherungsring für Wellen Snap ring	2										
28	582.90-3113-033 380756	Távtartó Distanzhalter Spacer	2										
29	582.90-3113-021 380750	Napkerék Sonnenrad Sun gear z = 26	2										
31	ISO 4017 -M10x25-10.9 910197	Peremes csavar Bundschrabe Flanged bolt	12										
34	MSZ 231-100 027077	Rögzítőgyűrű furathoz Sicherungsring für Bohrung Loc ring	2										
<b>Azonos tételek - Gleiche Teile - Identical parts</b>													
1	839.50, -51, -52, -53, -54, 55												
2													
3													
4													
5													
6													

Részlet Detail Detail		6		BOLYGÓMŰ PLANETENGETRIEBE PLANETARY		Csoport Gruppe Group		36		
Ábra Bild Fig.	Alkatrészszám Ersatzteilnummer Spare part number	Megnevezés Benennung Designation	Össz. Alle All	Változatok Varianten Variants						Jel Not Note
				1	2	3	4	5	6	
35	582.90-3130-042 380767	Állítólemez Einstellblech Shim 0,5 mm	x							
36	582.90-3130-043 380768	Állítólemez Einstellblech Shim 0,25 mm	x							
037	582.90-3130-046 503658	Állítólemez Einstellblech Shim 2,00 mm	x							
38	582.90-3130-041 380766	Súrlódó tárcsa Reibscheibe Friction disc	2							
40	582.90-3113-031 380754	Távtartó gyűrű Distanzring Spacer	2							
41	582.90-3113-032 380755	Súrlódó tárcsa Reibscheibe Friction disc	2							
43	839.95-3130-014 387270	Menetes csonk Gewindestutzen Threaded stud	2							
44	MSZ 18716 A20x26 Al 868765	Tömítőgyűrű Dichtung Gasket	2							
<b>Azonos tételek - Gleiche Teile - Identical parts</b>										
1	839.50, -51, -52, -53, -54, 55									
2										
3										
4										
5										
6										



KAT530

CSOPORT  
GRUPPE  
GROUP

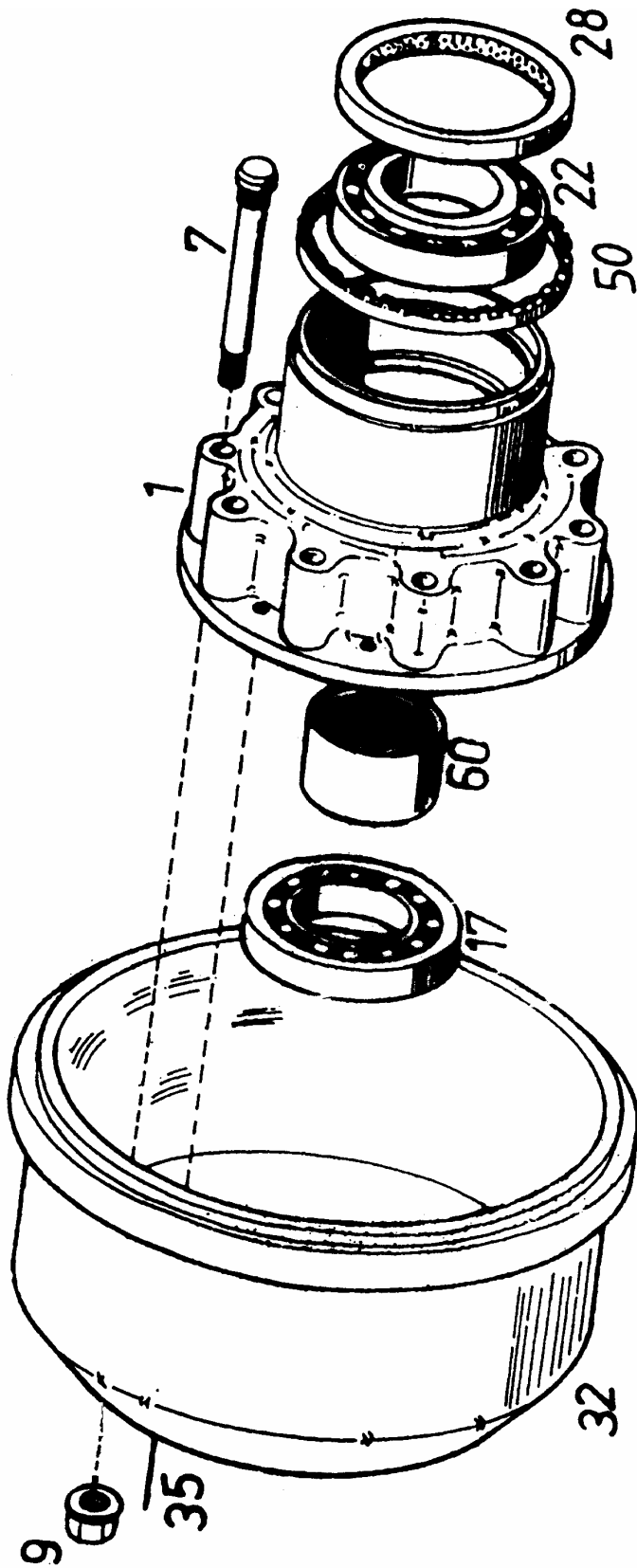
36

**KERÉKAGY, FÉKDOB**  
**RADNABE, BREMSTROMMEL**  
**WHEEL HUB, BRAKE DRUM**

RÉSZLET  
DETAIL  
DETAIL

7





839-53-04

Részlet Detail Detail		KERÉKAGY , FÉKDOB RADNABE , BREMSTROMMEL WHEEL HUB, BRAKE DRUM			Csoport Gruppe Group					
7					36					
Ábra Bild Fig.	Alkatrészszám Ersatzteilnummer Spare part number	Megnevezés Benennung Designation	Össz. Alle All	Változatok Varianten						Jel Not Note
				1	2	3	4	5	6	
1	839.53-3140-003 550663	Kerékagy Radnabe Wheel hub	2							
02	939.07-3140-002 568019	Kerékagy ö. á. Zsb. Radnabe Wheel hub assy. Q: 1; 7; 50	2							
7	118.34-3340-004 355299	Kerécsavar Radschraube Wheel bolt	20							
9	018.46-3340-005 922871	Kerékanya Radmutter Wheel nut		20						
10	582.90-3140-005 380773	Kerékanya nyomógyűrűvel Radmutter mit Druckteller Wheel nut with thrust washer			20					
12	DIN 74361 C22,5 874733	Rugós gyűrű Federring Lock washer		20						
17	30218 A MGM 827785	Kúpgörgős csapágy Kegelrollenlager Taper roller bearing Ø 90/160x32,5	2							
22	32218 A MGM 827831	Kúpgörgős csapágy Kegelrollenlager Taper roller bearing Ø 90/160x42,5	2							
28	STEFA -SYSTEM 500 1HHI 145x175x17-NB 382106	Tömítőgyűrű Dichtring Oil seal	2							
<b>Azonos tételek - Gleiche Teile - Identical parts</b>										
1	839.51, -52, -53, - 55									
2	839.50, -54									
3										
4										
5										
6										

Részlet Detail Detail		KERÉKAGY , FÉKDOB RADNABE , BREMSTROMMEL WHEEL HUB, BRAKE DRUM			Csoport Gruppe Group			7 36		
Ábra Bild Fig.	Alkatrészszám Ersatzteilnummer Spare part number	Megnevezés Benennung Designation	Össz. Alle All	Változatok Varianten Variants						Jel Not Note
				1	2	3	4	5	6	
32	839.53-3141-031 550679	Fékdob Bremstrommel Brake drum	2							17
35	ISO 4017 -M10x35-10.9 910201	Hatlapfejű csavar Sechskantschraube Hex. bolt	4							
50	839.79-3140-009 518868	Gerjesztő gyűrű Impulsring Impulse ring	2							
60	839.00-3140-015 064307	Távtartó hüvely Distanzhülse Spacer sleeve	2							
<b>Azonos tételek - Gleiche Teile - Identical parts</b>										
1	839.50, -51, -52, -53, -54, 55									
2										
3										
4										
5										
6										

kat 540

CSOPORT  
GRUPPE  
GROUP

36

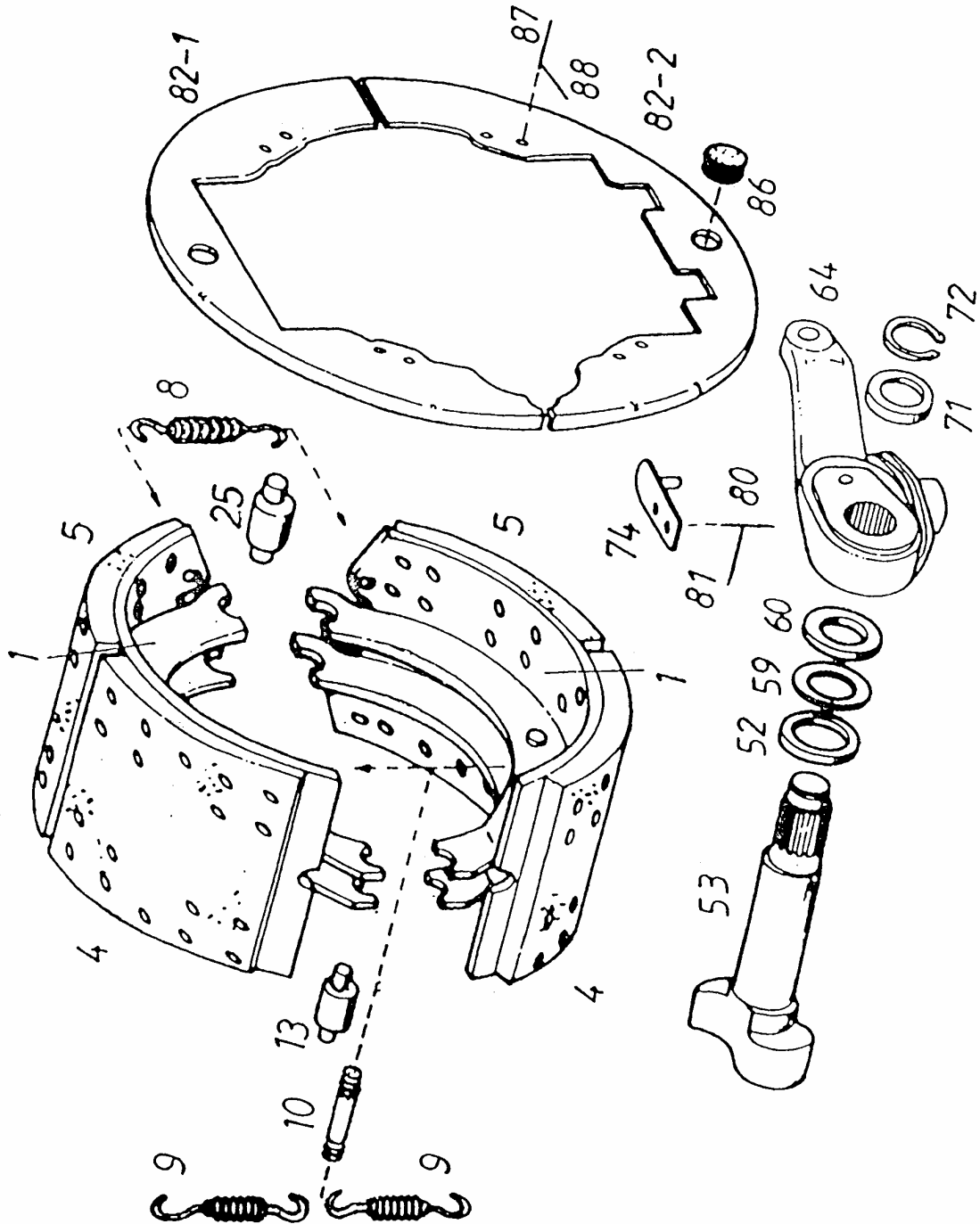
**FÉK**

**BREMSE**

**BRAKE**

RÉSZLET  
DETAIL  
DETAIL

8



839-53-05

Részlet Detail 8 Detail		FÉK BREMSE BRAKE			Csoport Gruppe 36 Group					
Ábra Bild Fig.	Alkatrészszám Ersatzteilnummer Spare part number	Megnevezés Benennung Designation	Össz. Alle All	Változatok Varianten						Jel Not Note
				1	2	3	4	5	6	
1	865.02-3341-010 568149	Fékpofa ö.á. Zsb. Bremsbacke Brake shoe assy. Q: 03, 4, 5	4							15, 17
03	007.10-3341-012 368701	Fékbetét szegecs Bremsbelagniet Brake lining rivet	128							13
4	865.02-3341-013 633604	Fékbetét I. Bremsbelag I. BERAL 1561 Brake lining I.	4							15, 17
5	865.02-3341-014 633605	Fékbetét II. Bremsbelag II. BERAL 1561 Brake lining II.	4							15, 17
8	860.00-3341-040 619669	Fékpofa visszahúzó rugó, rövid Bremsbackenrückholfeder, kurz Brake shoe return spring, short	4							
9	582.90-3141-045 379261	Fékpofa visszahúzó rugó, hosszú Bremsbackenrückholfeder, lang Brake shoe return spring, long	4							
10	582.90-3141-046 379271	Rugótartó csap Federtragerbolzen Spring support pin	4							
13	860.00-3341-050 300153	Fékpofa görgő ö. á. Zsb. Bremsbackenroller Brake shoe roller, assy. Q: 014	4							16
014	NDL 2431 04 HNBR 75 BEIER 665188	Görgőcsap Rollerbolzen Roller pin	4							16
<b>Azonos tételek - Gleiche Teile - Identical parts</b>										
1	839.50, -51, -52, -53, -54, 55									
2										
3										
4										
5										
6										

Részlet Detail 8 Detail		FÉK BREMSE BRAKE			Csoport Gruppe 36 Group					
Ábra Bild Fig.	Alkatrészszám Ersatzteilnummer Spare part number	Megnevezés Benennung Designation	Össz. Alle All	Változatok Varianten						Jel Not Note
				1	2	3	4	5	6	
25	860.00-3341-043 535432	Fékpofa csapszeg Bremsbackenzapfen Brake shoe pin	4							
52	007.10-3341-055 359164	Távtartó Distanzhalter Spacer	2							
53	839.53-3141-051 550692	Fékkulcs, bal Bremsnockenwelle, links Camshaft, left	1							
056	839.53-3141-052 550693	Fékkulcs, jobb Bremsnockenwelle, rechts Camshaft, right	1							
59	831.02-3341-161 365197	Távtartó a fékkarhoz Distanzhalter für der Nachstellung Spacer for slack adjuster	2							
60	831.02-3341-162 365199	Állítólemez Einstellblech Shim	X							
64	MOM 2398-989 633625	Automatikus utánállítású fékkar, bal Gestängesteller mit automatischer Nachstellung, links Automatic slack adjuster, left Q: 0118	1							
065	MOM 2398-990 633626	Automatikus utánállítású fékkar, jobb Gestängesteller mit automatischer Nachstellung, rechts Automatic slack adjuster, right Q: 0118	1							
71	583.10-3141-054 316853	Távtartó Distanzhalter Spacer	4							
<b>Azonos tételek - Gleiche Teile - Identical parts</b>										
1	839.50, -51, -52, -53, -54, 55									
2										
3										
4										
5										
6										

Részlet Detail 8 Detail		FÉK BREMSE BRAKE			Csoport Gruppe 36 Group					
Ábra Bild Fig.	Alkatrészszám Ersatzteilnummer Spare part number	Megnevezés Benennung Designation	Össz. Alle All	Változatok Varianten						Jel Not Note
				1	2	3	4	5	6	
72	MSZ 232-40 894151	Rögítőgyűrű tengelyhez Sicherungsring für Welle Span ring for shafting	2							
74	832.00-3141-102 318002	Ütköző, bal Anschlag, links Stop, left	1							
077	832.00-3141-106 318005	Ütköző, jobb Anschlag, rechts Stop, right	1							
80	ISO 4017 M8x16-5.6 070572	Hatlapfejű csavar Sechskantschraube Hex. bolt	4							
81	MSZ 1612 -8 K2 070232	Lapos rugós alátét Flachfederring Flat lock washer	4							
82-1	839.95-3141-071 387281	Féktakarólemez, bal felső Bremsabdeckblech, links oben Dust shield, left upper	1							11
82-2	839.95-3141-072 387282	Féktakarólemez, bal alsó Bremsabdeckblech, links unter Dust shield, left lower	1							11
083-1	839.95-3141-073 387283	Féktakarólemez, jobb felső Bremsabdeckblech, rechts oben Dust shield, right upper	1							11
083-2	839.95-3141-074 387284	Féktakarólemez, jobb alsó Bremsabdeckblech, rechts unter Dust shield, right lower	1							11
<b>Azonos tételek - Gleiche Teile - Identical parts</b>										
1	839.50, -51, -52, -53, -54, 55									
2										
3										
4										
5										
6										



Részlet Detail Detail		FÉK BREMSE BRAKE			Csoport Gruppe Group					
8					36					
Ábra Bild Fig.	Alkatrészszám Ersatzteilnummer Spare part number	Megnevezés Benennung Designation	Össz. Alle All	Változatok Varianten Variants						Jel Not Note
				1	2	3	4	5	6	
86	1112-28.07.000.082 834767	Gumidugó Gummistopfen Rubber plug	4							
87	MVGSZ 630 - M10x15-6.8-B 868135	Hatlapfejű csavar Sechskantschraube Hex. Bolt	16							
88	MSZ 1612 -10 K2 876129	Lapos rugós alátét Flachfederring Flat lock washer	16							
0118	MOM.2393-1031 370130	Állítólap Stellplatte Adjusting plate E=26 mm	2							
<b>Azonos tételek - Gleiche Teile - Identical parts</b>										
1	839.50, -51, -52, -53, -54, 55									
2										
3										
4										
5										
6										

CSOPORT  
GRUPPE  
GROUP

KAT580

36

**NYOMTÁVRÚD**

**SPURSTANGE**

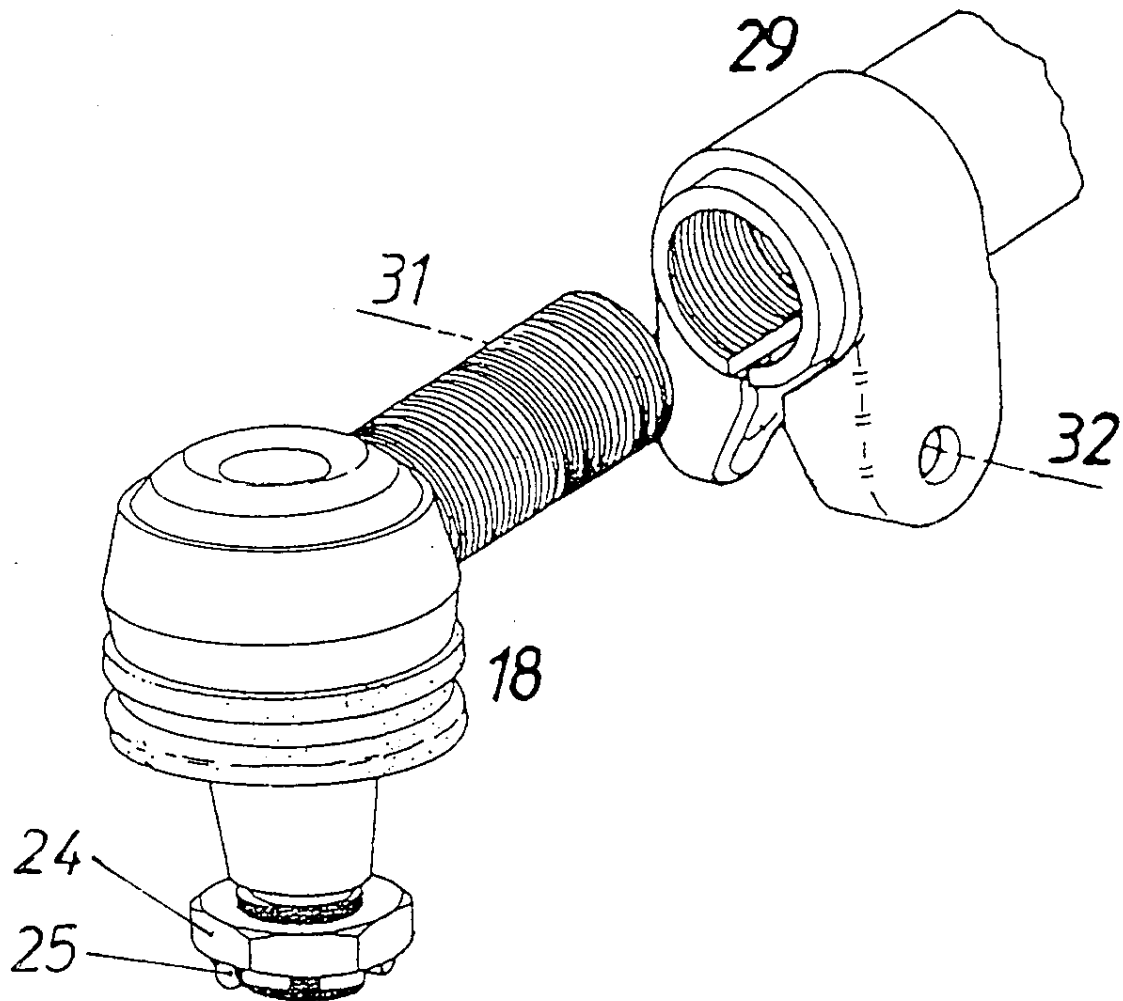
**TIE-ROD**

RÉSZLET  
DETAIL  
DETAIL

9

CSOPORT  
GRUPPE 36  
GROUP

KAT581  
RÉSZLET  
DETAIL 9  
DETAIL



832-45-04/4

Részlet Detail 9 Detail		NYOMTÁVRÚD SPURSTANGE TIE-ROD			Csoport Gruppe 36 Group					
Ábra Bild Fig.	Alkatrészszám Ersatzteilnummer Spare part number	Megnevezés Benennung Designation	Össz. Alle All	Változatok Varianten						Jel Not Note
				1	2	3	4	5	6	
01	839.53-3143-000  550675	Nyomtávrúd Zsb. Spurstange Tie-rod assy. □: 18-32	1							
18	040 160 460 000 LEMFÖRDER 625206	Gömbcsuklófej Kugelglenkkopf Ball joint head	2							14
29	839.53-3143-001  550676	Nyomtávrúd bilincsekkel Spurtange mit Schellen Tie-rod with clamps	1							
31	MVGSZ 599 M12x1,25x65 -10.9 B 513253	Hatlapfejű csavar Sechskantschraube Hex. bolt	4							
32	832.00-3101-005  375911	Önbiztosító rögzítő anya Selbsicherungsmutter Self-locking nut	2							
<b>Azonos tételek - Gleiche Teile - Identical parts</b>										
1	839.50, -51, -52, -53, -54, 55									
2										
3										
4										
5										
6										



CSOPORT  
GRUPPE  
GROUP

KAT617

35

**TARTOZÉKOK**

**ZUBEHÖRTEILE**

**ACCESORIES**

RÉSZLET  
DETAIL  
DETAIL

10

Részlet Detail 10 Detail Узел		TARTOZÉKOK ZUBEHÖRTEILE ACCESSORIES			Csoport Gruppe 35 Group Группа					
Ábra Bild Fig.	Alkatrészszám Ersatzteilnummer Spare part number	Megnevezés Benennung Designation	Össz. Alle All	Változatok Varianten			Variants Варианты			Jel Not Note
				1	2	3	4	5	6	
01	423 105 121 0 <b>WABCO</b> 650415	Fékkamra Bremskammer 20" Brake chamber	2							
03	MSZ 2227 14x40x31-B 886158	Csapszeg Bolzen Pin	2							
04	MSZ 2224 4x25  070312	Sasszeg Splint Cotter pin	2							
05	ISO 8673 M16x1,5-8 901211	Hatlapú anya Sechskantmutter Hex. nut	4							
06	MSZ 1612 16K2  876131	Lapos rugós alátét Flachfederring Flat lock washer	4							
<b>Azonos tételek - Gleiche Teile - Identical parts</b>										
<b>Идентичные детали</b>										
1	839.50, -51, -52, -53, -54, 55									
2										
3										
4										
5										
6										





JEL NOTIZ NOTE	MEGJEGYZÉSEK BEMERKUNGEN REMARKS		CSOPORT GRUPPE 36 GROUP																					
4	<p>Összejáratott kúpkerékpár ö.á. rajzszáma: 833.04-3197-020  Zsb. Eingelaufenes Kegelaradpar Zeichnungsnummer:  Drive pinion and drive gear assy. (Matched set) dr. nr.  z = 29/16</p> <p>Hajtó kúpkerék rajzszáma:  Zeichnungsnummer von Antriebskegelrad: 833.04-3311-086  Drive pinion drawing number:</p> <p>Tányérkerék rajzszáma:  Zeichnungsnummer von Tellerrad: 833.07-3311-087  Drive gear drawing number:</p>																							
5	<p>Összejáratott kúpkerékpár ö.á. rajzszáma: 839.55-3197-020  Zsb. Eingelaufenes Kegelaradpar Zeichnungsnummer:  Drive pinion and drive gear assy. (Matched set) dr. nr.  z = 29/16</p> <p>Hajtó kúpkerék rajzszáma:  Zeichnungsnummer von Antriebskegelrad: 833.07-3311-083  Drive pinion drawing number:</p> <p>Tányérkerék rajzszáma:  Zeichnungsnummer von Tellerrad: 833.07-3311-084  Drive gear drawing number</p>																							
6	<p>Összejáratott kúpkerékpár ö.á. rajzszáma: 833.08-3197-020  Zsb. Eingelaufenes Kegelaradpar Zeichnungsnummer:  Drive pinion and drive gear assy. (Matched set) dr. nr.  z = 29/16</p> <p>Hajtó kúpkerék rajzszáma:  Zeichnungsnummer von Antriebskegelrad: 833.08-3311-086  Drive pinion drawing number:</p> <p>Tányérkerék rajzszáma:  Zeichnungsnummer von Tellerrad: 833.08-3311-087  Drive gear drawing number</p>																							
7	<p>Változott tételek:  Geänderten:  <u>Changed items:</u></p> <table border="1" data-bbox="336 1765 1473 2042"> <thead> <tr> <th data-bbox="336 1765 619 1861">Rjzszám Zeichnungs nr. Drawing No.</th> <th data-bbox="619 1765 906 1861">Törzsszám Stamm Nr. Stock No.</th> <th data-bbox="906 1765 1198 1861">-ig bis to</th> <th data-bbox="1198 1765 1473 1861">-tól ab from</th> </tr> </thead> <tbody> <tr> <td data-bbox="336 1890 619 1921">833.02-3311-104</td> <td data-bbox="619 1890 906 1921">380298</td> <td data-bbox="906 1890 1198 1921">1997.04.14</td> <td data-bbox="1198 1890 1473 1921">--</td> </tr> <tr> <td data-bbox="336 1921 619 1953">006.10-3311-104</td> <td data-bbox="619 1921 906 1953">207777</td> <td data-bbox="906 1921 1198 1953">--</td> <td data-bbox="1198 1921 1473 1953">1997.04.15</td> </tr> <tr> <td data-bbox="336 1982 619 2013">833.02-3311-111</td> <td data-bbox="619 1982 906 2013">380700</td> <td data-bbox="906 1982 1198 2013">1997.04.14</td> <td data-bbox="1198 1982 1473 2013">--</td> </tr> <tr> <td data-bbox="336 2013 619 2045">006.10-3311-111</td> <td data-bbox="619 2013 906 2045">207778</td> <td data-bbox="906 2013 1198 2045">--</td> <td data-bbox="1198 2013 1473 2045">1997.04.15</td> </tr> </tbody> </table>		Rjzszám Zeichnungs nr. Drawing No.	Törzsszám Stamm Nr. Stock No.	-ig bis to	-tól ab from	833.02-3311-104	380298	1997.04.14	--	006.10-3311-104	207777	--	1997.04.15	833.02-3311-111	380700	1997.04.14	--	006.10-3311-111	207778	--	1997.04.15		
Rjzszám Zeichnungs nr. Drawing No.	Törzsszám Stamm Nr. Stock No.	-ig bis to	-tól ab from																					
833.02-3311-104	380298	1997.04.14	--																					
006.10-3311-104	207777	--	1997.04.15																					
833.02-3311-111	380700	1997.04.14	--																					
006.10-3311-111	207778	--	1997.04.15																					

JEL NOTIZ NOTE	MEGJEGYZÉSEK BEMERKUNGEN REMARKS	CSOPORT GRUPPE 36 GROUP
8	<p>A 34 különböző méretű "TÁVTARTÓ GYŰRŰ" közül kell kiválasztani azt <i>az egyet</i>, amivel a csapágyak előfeszítése biztosítható.  Von den 34 DISTANZRINGEN" unterschiedlicher Dicke <i>jene ein</i> aswenlen, mit dene die Vorspannung der Lager gewährleistet werden kann.  From the 34 different thitkness " SPACER RING" select <i>the one</i> by which proper preload of bearings can be assured.</p>	
9	<p>Az MVG-től csak a szerelt CSAPÁGYPERSELY rendelhető. Alkatrészeit (2.369.37.64.00.000 Csapágypersely, 88.01.017 Tűgörgő Ø3x17,8 és 1.369.37.61.00.000 Tömítőgyűrű) az MVG pótalkatrészként nem szállítja.  From MVG you can only order mounted BEARING BUSHING. Its components (2.369.37.64.00.000 Bearing bushing, 88.01.017 Needle roller Ø3x17,8 and 1.369.37.61.00.000 Seal ring) are not supplied by MVG as spare-parts.</p>	
10	<p>Az MVG-től csak a szerelt CSAPÁGYPERSELY rendelhető. Alkatrészeit (2.369.37.64.00.060 Csapágypersely, 88.01.016 Tűgörgő Ø3x15,8 és 1.369.37.61.00.000 Tömítőgyűrű) az MVG pótalkatrészként nem szállítja.  From MVG you can only order mounted BEARING BUSHING. Its components (2.369.37.64.00.060 Bearing bushing, 88.01.016 Needle roller Ø3x15,8 and 1.369.37.61.00.000 Seal ring) are not supplied by MVG as spare-parts.</p>	
11	<p>A felső és alsó részt párban szállítjuk.  Obere und untere Teile nur Paar Lieferung.  Upper and lower parts are shipped in pair.</p>	
12	<p>Raktári készlettől függően a FAG 31310 A (604056) számú KÚPGÖRGÖS CSAPÁGY is csereszabatosan beépíthető.  Ab Abhängigkeit von Lagerstand können KEGELROLLENLAGER No FAG 31310 A (604056) austauschbar eingebaut werden.  Depending on stock TAPER ROLLER BEARING No FAG 31310 A (604056) can also be interchangeably.</p>	
13	<p>Raktári készlettől függően a 035861 (954023) számú FÉKBETÉT SZEGECS is csereszabatosan beépíthető.  Ab Abhängigkeit von Lagerstand können BREMSBELANIET 035861 (954023) austauschbar eingebaut werden.  Depending on stock BRAKE LINING RIVET No. 035861 (954023) can also be interchangeably.</p>	
14	<p>Raktári készlettől függően a 5743.20.00 FAD (660858) számú GÖMBCSUKLÓFEJ is csereszabatosan beépíthető.  Ab Abhängigkeit von Lagerstand können KUGELGELENKKOPF 5743.20.00 FAD (660858) austauschbar eingebaut werden.  Depending on stock BALL JOINT HEAD No. 5743.20.00 FAD (660858) can also be interchangeably.</p>	

JEL NOTIZ NOTE	MEGJEGYZÉSEK BEMERKUNGEN REMARKS			CSOPORT GRUPPE 36 GROUP
15	Változott tételek: Geänderten: <u>Changed items:</u>			
	Rjzszám Zeichnungs nr. Drawing No.	Törzsszám Stamm Nr. Stock No.	-ig bis to	-tól ab from
	865.04-3341-010	575225	1998.06.30	--
	865.02-3341-010	568149	--	1998.07.01
	865.04-3341-013	633637	1998.06.30	--
	865.02-3341-013	633604	--	1998.07.01
	865.04-3341-014	663638	1998.06.30	--
	865.02-3341-014	633605	--	1998.07.01
16	Változott tételek: Geänderten: <u>Changed items:</u>			
	Rjzszám Zeichnungs nr. Drawing No.	Törzsszám Stamm Nr. Stock No.	-ig bis to	-tól ab from
	865.00-3341-049	535341	1999.05.14	--
	865.02-3341-50	300153	--	1999.04.15
	NDL 2431 04	665188	--	1999.04.15
	HNBR 75 BEIR			
17	Csak RÁBA Védjeggyel ellátott FÉKDOB, FÉKPOFÁK és RÁBA által jóváhagyott FÉKBETÉTEK alkalmazása esetén vállal a RÁBA garanciális és termékfelelősségi kötelezettséget. Die Produkthaftung und die Garantieverpflichtungen werden von RÁBA nur beim Einbau der mit RÁBA-Firmenzeichen versehenen BREMSTROMMEL und BREMSBACKEN serie durch RÁBA freigegebenen BREMSBELAGE übernommen. RÁBA takes warranty and product responsibility commitments only if BRAKE DRUM and BRAKE SHOES marked by RÁBA Trademark and BRAKE LINING approved by RÁBA are used.			

**SZÁMINDEX**  
**NUMMERVERZEICHNIS**  
**NUMERICAL INDEX**

ALKATRÉSZ-SZÁM / TÖRZSSZÁM ERSATZTEILNUMMER / STAMMNUM SPARE PART NUMBER / FILE NUMBER	CSOPORT GRUPPE GROUP	RÉSZLET DETAIL DETAIL	ÁBRASZ. ABB.NR. FIG.NR.
1	2	3	4
006.10-3110-025	504655	36	46
006.10-3111-104	207777		9
006.10-3311-111	207778		13
007.10-3311-067	359845		74
007.10-3317-035	950106		15
007.10-3341-012	368701		03
007.10-3341-055	359164		52
012.0-3340-018	003371		51
018.01-3311-068	005595		72
023.00-3311-123	933961		17
023.00-3311-124	933962		20
023.00-3311-125	933717		018
023.00-3311-126	933718		019
040 160 460 000 LEMFÖRDER	625206		18
018.46-3340-005	922871		9
1112-28.07.000.082	834767		86
118.24-3311-034	523624		84
118.24-3311-035	523625		085
118.24-3311-036	523626		086
118.24-3311-037	523627		087
118.24-3311-038	523628		088
118.24-3311-039	523629		089
118.24-3311-041	523630		090
118.24-3311-042	523631		091
118.24-3311-043	523632		092
118.24-3311-044	523633		093
118.24-3311-045	523634		094
118.24-3311-046	523635		095
118.24-3311-047	523636		096
118.24-3311-048	523637		097
118.24-3311-049	523638		098
118.24-3311-160	523639		099
118.24-3311-161	523640		0100
118.24-3311-162	523641		0101
118.24-3311-163	523642		0102
118.24-3311-164	523643		0103
118.24-3311-165	523644		0104
118.24-3311-166	523645		0105
118.24-3311-167	523646		0106
118.24-3311-168	523647		0107
118.24-3311-170	523648		0108
118.24-3311-171	523649		0109
118.24-3311-172	523650		0110
118.24-3311-173	523651		0111
118.24-3311-174	523652		0112
118.24-3311-175	523653		0113
118.24-3311-176	523654		0114
118.24-3311-177	523655		0115
118.24-3311-178	523656		0116
118.24-3311-179	523657		0117
118.34-3340-004	355299		7

KMU-10.9

**SZÁMINDEX**  
**NUMMERVERZEICHNIS**  
**NUMERICAL INDEX**

ALKATRÉSZ-SZÁM ERSATZTEILNUMMER SPARE PART NUMBER	/ TÖRZSSZÁM / STAMMNUM / FILE NUMBER	CSOPORT GRUPPE GROUP	RÉSZLET DETAIL DETAIL	ÁBRASZ. ABB.NR. FIG.NR.
1		2	3	4
30215 A MGM	827782	36	1	13
30218 A MGM	827785		7	17
318.06-3311-098	503944		3	30
32215 A MGM	604079		1	11
32218 A MGM	827831		7	22
32312 B X7 JU MGM	604126		3	56
32314 B X7 JU MGM	604127		3	53
423 105 121 0 WABCO	650415		10	01
42x52x5-NB AFIT	005561		4	88
470.10-3310-085	619675		4	131
581.00-3311-022	964693		3	37
581.00-3311-033	964694		3	83
581.00-3331-012	983458		6	22
581.00-3340-009	983462		1	7
581.00-3340-009	983462		3	38
582.90-3110-054	379268		4	82
582.90-3113-021	380750		6	29
582.90-3113-031	380754		6	40
582.90-3113-032	380755		6	41
582.90-3113-033	380756		6	28
582.90-3130-021	380759		6	8
582.90-3130-025	380760		6	1
582.90-3130-041	380766		6	38
582.90-3130-042	380767		6	35
582.90-3130-043	380768		6	36
582.90-3130-046	503658		6	037
582.90-3131-011	380769		6	20
582.90-3140-005	380773		7	010
582.90-3141-045	379261		8	9
582.90-3141-046	379271		8	10
583.10-3111-069	525133		3	32
583.10-3141-054	316853		8	71
594.00-3310-031	940752		1	61
594.00-3310-031	940752		4	36
594.00-3311-168	975110		6	4
597.00-3311-156	937029		1	41
70511022/16	632630		2	26
81.25435-6023	877418		2	29
831.02-3310-105	952363		4	39
831.02-3310-120	356997		4	38
831.02-3310-146	063471		4	91
831.02-3310-147	985060		4	89
831.02-3317-027	063607		2	10
831.02-3341-161	365197		8	59
831.02-3341-162	365199		8	60
832.00-3101-005	375911		9	32
832.00-3141-102	318002		8	74
832.00-3141-106	318005		8	077
832.05-3102-004	313407		4	86
832.05-3141-096	313420		4	87

KMU-10.9

**SZÁMINDEX**  
**NUMMERVERZEICHNIS**  
**NUMERICAL INDEX**

ALKATRÉSZ-SZÁM / TÖRZSSZÁM ERSATZTEILNUMMER / STAMMNUM SPARE PART NUMBER / FILE NUMBER	CSOPORT GRUPPE GROUP	RÉSZLET DETAIL DETAIL	ÁBRASZ. ABB.NR. FIG.NR.	
1	2	3	4	
833.02-3311-020	380275	36	3	035
833.02-3311-021	380276		3	34
833.02-3311-053	380277		3	39
833.02-3311-054	380278		3	040
833.02-3311-055	380279		3	041
833.02-3311-056	380280		3	042
833.02-3311-057	380281		3	043
833.02-3311-061	380282		3	60
833.02-3311-101	380297		3	8
833.02-3311-107	380299		3	12
833.02-3311-112	380701		3	15
833.02-3311-122	380702		1	15
833.02-3311-131	380703		3	7
833.02-3311-139	380707		3	6
833.02-3311-141	380708		3	27
833.02-3311-142	380709		3	28
833.02-3311-144	380710		1	35
833.02-3311-145	380711		1	36
833.02-3311-146	380712		1	38
833.02-3311-148	380713		1	37
833.02-3311-159	380715		1	43
833.02-3311-171	503560		2	01
833.02-3311-172	503561		1	42
833.02-3311-184	503824		2	11
833.02-3311-185	538264		2	7
833.02-3311-190	538243		2	5
833.02-3311-200	503565		2	8
833.04-3397-017	504265		3	1
833.04-3397-020	384704		3	018
833.16-3311-012	391710		1	1
836.00-3505-099	947581		2	030
839.00-3110-093	064266		4	58
839.00-3110-162	064271		4	0104
839.00-3110-163	064272		4	96
839.00-3110-164	064273		4	95
839.00-3110-171	064275		4	97
839.00-3110-172	064276		4	098
839.00-3110-173	064277		4	099
839.00-3110-174	064278		4	0100
839.00-3110-175	064279		4	0101
839.00-3110-182	064281		4	118
839.00-3110-184	064282		4	117
839.00-3110-186	064283		4	69
839.00-3110-188	064284		4	112
839.00-3110-193	064353		4	65
839.00-3140-015	064307		7	60
839.05-3110-200	377250		4	74
839.41-3110-195	535933		4	76
839.41-3110-196	535934		4	077
839.41-3113-017	535939		5	6

KMU-10.9

**SZÁMINDEX**  
**NUMMERVERZEICHNIS**  
**NUMERICAL INDEX**

ALKATRÉSZ-SZÁM / TÖRZSSZÁM ERSATZTEILNUMMER / STAMMNUM SPARE PART NUMBER / FILE NUMBER	CSOPORT GRUPPE GROUP	RÉSZLET DETAIL DETAIL	ÁBRASZ. ABB.NR. FIG.NR.	
1	2	3	4	
839.41-3130-010	575320	36	6	10
839.50-3100-000	409360		0	01
839.50-3111-000	409361		0	011
839.51-3100-000	584185		0	02
839.51-3111-000	584186		0	011
839.51-3197-020	205251		3	17
839.52-3100-000	582651		0	03
839.52-3111-000	582652		0	013
839.53-3100-000	550601		0	04
839.53-3111-000	556342		0	014
839.53-3110-002	550682		4	35
839.53-3110-045	550696		4	30
839.53-3110-051	210073		4	108
839.53-3110-061	210079		4	0109
839.53-3110-091	544261		4	52
839.53-3110-095	544262		4	053
839.53-3110-140	550668		4	83
839.53-3110-150	550669		4	084
839.53-3110-165	575583		4	105
839.53-3110-167	550670		4	113
839.53-3110-168	550671		4	0114
839.53-3110-169	575582		4	106
839.53-3110-197	550697		4	67
839.53-3111-000	556342		0	012
839.53-3111-071	575548		3	67
839.53-3113-001	550687		5	01
839.53-3113-002	550688		5	02
839.53-3113-012	550689		5	7
839.53-3113-015	550690		5	08
839.53-3130-031	550678		6	13
839.53-3140-003	550663		7	1
839.53-3141-031	550679		7	32
839.53-3141-051	550692		8	53
839.53-3141-052	550693		8	056
839.53-3143-000	550675		9	01
839.53-3143-001	550676		9	29
839.54-3100-000	559030		0	05
839.55-3100-000	599018		0	06
839.55-3110-161	599028		4	102
839.55-3111-000	599029		0	015
839.55-3197-020	205252		3	019
839.79-3140-009	518868		7	50
839.80-3341-067	512946		4	68
839.95-3110-145	387256		4	90
839.95-3130-014	387270		6	43
839.95-3131-003	387247		6	21
839.95-3141-071	387281		8	82-1
839.95-3141-072	387282		8	82-2
839.95-3141-073	387283		8	083-1
839.95-3141-074	387284		8	083-2
860.00-3341-040	619669		8	8
860.00-3341-043	535432		8	25

**SZÁMINDEX**  
**NUMMERVERZEICHNIS**  
**NUMERICAL INDEX**

ALKATRÉSZ-SZÁM / TÖRZSSZÁM ERSATZTEILNUMMER / STAMMNUM SPARE PART NUMBER / FILE NUMBER		CSOPORT GRUPPE GROUP	RÉSZLET DETAIL DETAIL	ÁBRASZ. ABB.NR. FIG.NR.
1		2	3	4
860.00-3341-045	207429	36	8	015
860.00-3341-050	300153		8	013
865.02-3341-010	568149		8	1
865.02-3341-013	633604		8	4
865.02-3341-014	633605		8	5
939.07-3130-012	563164		6	17
939.07-3140-002	568019		7	02
BR 65 INA	872068		4	59
DIN 906-M 24x1,5-5.8	985079		4	37
DIN 906-M24x1,5-5.8	985079		6	9
GWB 1.000.00.80.08.061	604032		5	69
GWB 1.000.00.80.09.047	604057		5	67
GWB 118730670000.2050	604029		5	46
GWB 118730670000.2075	604030		5	047
GWB 118730670000.2100	604031		5	048
GWB 2.369.37.18.00.100	604051		5	68
GWB 2.369.37.60.00.000	604047		5	41
GWB 2.369.37.95.00.000	604048		5	40
GWB 369.37/1 β=40°	601217		5	5
GWB 6.369.37.06.00.020	604049		5	70
GWB 6.369.37.06.00.060	604050		5	42
ISO 4017 M5x12-6.8	905403		1	40
ISO 4017 M6x25-10.9	910181		2	17
ISO 4017 M8x15-10.9	910182		1	21
ISO 4017 M8x16-5.6	070572		8	80
ISO 4017 M8x22-10.9	910185		3	64
ISO 4017 M10x22-10.9	910196		6	11
ISO 4017 M10x25-10.9	910197		6	31
ISO 4017 M10x35-10.9	910201		7	35
ISO 4017 M16x1,5-05	901239		4	70
ISO 4032 M6-8	900933		2	13
ISO 7434 M6x10-14H	070381		4	75
ISO 8673 M16x1,5-8	901211		10	05
K 30x42x30 MGM	864297		6	6
MOM 2398-989	633625		8	64
MOM 2398-990	633626		8	065
MOM.2393-1031	370130		8	0118
MSZ 1521 8-200	827653		6	3
MSZ 1612 6 K2	070231		2	14
MSZ 1612 8K2	070232		1	55
MSZ 1612 8 K2	070232		8	81
MSZ 1612 8 K2	070232		3	65
MSZ 1612 10 K2	876129		8	88
MSZ 1612 10K2	070232		6	12
MSZ 1612 16K2	876131		10	06
MSZ 18716 A 10x14 CU	705420		4	73
MSZ 18716 A20x26 Al	868765		6	44
MSZ 2213-M16x20	900394		4	71
MSZ 2218 20m6x50-A	900522		4	41
MSZ 2224 6,3x63	070326		3	73
MSZ 2224 4x25	070312		10	04
MSZ 2227 14x40x31-B	886158		10	03



**SZÁMINDEX**  
**NUMMERVERZEICHNIS**  
**NUMERICAL INDEX**

ALKATRÉSZ-SZÁM / TÖRZSSZÁM ERSATZTEILNUMMER / STAMMNUM SPARE PART NUMBER / FILE NUMBER	CSOPORT GRUPPE GROUP	RÉSZLET DETAIL DETAIL	ÁBRASZ. ABB.NR. FIG.NR.
1	2	3	4
MSZ 231-80 827118	36	4	45
MSZ 231-100 027077		6	34
MSZ 232-35 827159		6	27
MSZ 232 - 65 827172		3	29
MSZ 232-40 894151		8	72
MSZ 374/4 V 102 893993		4	92
MSZ 4377-2,0 803887		4	111
MSZ 7890 MB 14 903176		4	80
MVGSZ 599 M12x1,25x65 -10.9 B 513253		9	31
MVGSZ 599 M10x1,25x75-10.9 380182		3	5
MVGSZ 625-4A 050040		4	72
MVGSZ 630 -M10x15-6.8-B 868135		8	87
NKS 50 INA 828160		4	63
NDL 2431 04 HNBR 75 BEIR 665188		8	014
RNU 2208 EC 604277		4	47
SIMMERWERKE Ø50x65x6 KV3440 385004		4	60
SIMMERWERKE A 49,5x80x8-NB 604280		4	49
SIMMERWERKE A-75x95x10 FP 604118		3	61
SIMMERWERKE AS-75x95x10 FP 399042		3	62
SIMMERWERKE ASL 50x65x8-NB 604435		4	61
SKF 31310 382087		4	93
STEFA -SYSTEM 500 1HHI 145x175x17-NB 382106		7	28
TRW 0015454-714 625219		2	27