



**ALKATRÉSZKATALÓGUS
ERSATZTEILKATALOG
PART CATALOG**

RÁBA 700.63

**PORTÁL MELLŐFUTÓMŰVEK
PORTAL VORDERACHSE
PORTAL FRONT AXLES**

D3.6.0091.H.2002

RÁBA FUTÓMŰ Gyártó és Kereskedelmi Kft.
H-9002 Győr, Pf.141 HUNGARY
TEL.: 36/96/622-000, 36/96/624-654
FAX: 36/96/624-900
E-mail: futomu@raba.hu

KMU-10.5-1

H2070063.402-1

TARTALOMJEGYZÉK INHALTSVERZEICHNIS CONTENTS

	CSOPORT GRUPPE 44 GROUP	RÉSZLET DETAIL DETAIL	OLDAL SEITE PAGE	FEJEZET ABSCHNITT SECTION
ELŐSZÓ VORWORT FOREWORD			2	403
A FUTÓMŰ ÁBRÁJA BILDER DER ACHSE DRAWING OF THE AXLE			5	404
A FUTÓMŰ AZONOSÍTÁSA IDENTIFIZIERUNG DER ACHSE IDENTIFICATION OF THE AXLE			6	409
MELLSŐFUTÓMŰVEK VORDERACHSEN FRONT AXLES		0	7	410
MELLSŐTENGYELY, TENGYELYSUKLÓ VORDERACHSKÖRPER, ACHSSCHENKEL FRONT BEAM, STEERING KNUCKLE		1	9	500
KERÉKAGY, FÉKTÁRCSA RADNABE, BREMSSCHEIBE WHEEL HUB, BRAKE DISC		2	17	530
FÉK BREMSE BRAKE		3	21	540
KNORR-BREMSE SB7679/7689 TÁRCSAFÉK SCHEIBENBREMSE KNORR-BREMSE SB7679/7689 DISK BRAKE KNORR-BREMSE SB7679/7689		4	25	540
PÓTALKATRÉSZ KÉSZLET A FÉKHEZ ERSATZTEILSATZ FÜR BREMSE SPARE PART SET FOR BRAKE		5	31	550
NYOMTÁVRÚD SPURSTANGE TIE-ROD		6	35	580
MEGJEGYZÉSEK BEMERKUNGEN REMARKS			38	690
SZÁMINDEX NUMMERNVERZEICHNIS NUMERICAL INDEX			40	691

KMU-10.6-1

ELŐSZÓ

Ez az "ALKATRÉSZKATALÓGUS" a

RÁBA 700.63 típusú futóművek alkatrészeit ismerteti.

Az "ALKATRÉSZKATALÓGUS" használata előtt kérjük az alábbi fontos tanulmányozását:

1. Az "ALKATRÉSZKATALÓGUS"-ban a futóművek tételét "RÉSZLET"-ekre bontva adjuk meg, a "TARTALOMJEGYZÉK"-ben felsoroltak szerint.

2. A "RÉSZLET"-ek elején ábrákon mutatjuk be a "RÉSZLET"-ben szereplő egységek sorszámozott tételét.

3. Az ábrák utáni "ALKATRÉSZJEGYZÉK LAP"-ok a tárgyalt "RÉSZLET"-re vonatkozó alábbi adatokat tartalmazzák:

3.1 A tételket az ábra sorszámozása szerint. Az ábrán nem szereplő alkatrész-változatokat nullával kezdődő sorszámmal jelöljük (Pl.:01, 022).

3.2 Az egyes sorszámkhoz tartozó rajzszámot, szabványszámot, törzsszámot, megnevezést és darabszámot, egy-egy futómű-típusváltozatra vonatkozóan.

Ha a "RÉSZLET"-ben ismertetett összes típusváltozatnál azonos a felhasznált alkatrész és annak mennyisége, akkor a darabszámot az "ÖSSZ" rovat tartalmazza.

Ha a "RÉSZLET"-ben ismertetett típusváltozatoknál a rajzszám vagy a darabszám típusonként változik a "VÁLTOZATOK" megfelelő rovatba irányadó.

3.3 A "JEL" rovat fontos tájékoztatást ad az alkatrészeiről. A "JEL" rovatban szereplő számok, a "MEGNEVEZÉS" fejezet megfelelő szövegére utalnak. Főleg a bevezetési határidő, csereszabotosság, stb. kérdését közöljük e fejezetben.

3.4 A "MEGNEVEZÉS" rovatban használt jelek értelmezése:

A "O" - jel utáni sorszámkok, az adott ö.á. egység összes tételének ábra-sorszám szerinti felsorolása.

A "Q" - jel után az adott egységből az elhasználandó miatt szükségessé válható tétel felsorolása következik.

Az "R" - jel utáni szám közli, hogy az adott ö.á. egység, vagy tétel, mely "RÉSZLET"-ben van kitételezve.

3.5 Az "ÖSSZ", vagy a "VÁLTOZATOK" rovatban használt jel értelmezése:

Az "X" aszereléskor szükség szerinti darabszámban felhasználandó tételket jelöli.

Az ALKATRÉSZRENDELÉS GYORS LEBONYOLÍTÁSA ÉRDEKÉBEN KÉRJÜK A TISZTELT ÜZEMELTETŐT, HOGY A RENDELÉS FELADÁSAKOR A FUTÓMŰRE ÉS A TÉTELEKRE VONATKOZÓ ALÁBBI ADATOKAT KÖZZÖLJE:

- a A futómű típusát
- b. A rajz- vagy szabványszámot és az alatta közölt törzsszámot
- c. A megnevezést
- d. Az igényelt darabszámot
- e A futómű gyártási sorszámát/év-hónap

VÁLLALATUNK FENNTARTJA MAGÁNAK A JOGOT A SZERKEZETI-, A KIVITELEZÉSI- ÉS MÉRETVÁLTOZÁSOKRA A MINDENKORI ÉRVÉNYES SZERZŐDÉSEKBEN FOGLALTAK FIGYELEMBEVÉTELÉVEL!

GYŐR, 2002. 01.

RÁBA FUTÓMŰ Gyártó és Kereskedelmi KFT.
 H - 9002 GYŐR Pf. 141 - HUNGARY
 TEL.: 36/96/622-000 36/96/624-654
 FAX.: 36/96/624-900 E-mail: futomu@raba.hu

VORWORT

In diesem "ERSATZTEILKATALOG" sind die Ersatzteile der Achsen

Typ **RÁBA 700.63** angegeben.

Vor Benutzung des "ERSATZTEILKATALOGES" sind folgende Hinweise zu beachten:

1. In dem "ERSATZTEILKATALOG" sind die Positionen der Achsen gemäss dem "INHALTSVERZEICHNIS" in "DETAILS" unterteilt angeführt.
2. Am Anfang eines jeden "DETAILS" sind die nummerierten Positionen der im "DETAIL" enthaltenen Einheiten in Bildern dargestellt.
3. Die nach den Bildern folgenden "ERSATZTEILBLÄTTER" enthalten folgende Daten des behandelten "DETAILS":

3.1 Die Positionen gemäss lfd. Nummerierung des Bildes. Die Positionsvarianten, die in den Bildern nicht dargestellt sind, sind durch eine, mit Null beginnenden Nummer gekennzeichnet (z.B.: 01, 022).

3.2 Die zu den einzelnen lfd. Nummer gehörende Zeichnungsnummer, Normnummer, Stammnummer, Benennung und Stückzahl, bezogen auf je eine Achsenvariante.

Insofern das verwendete Ersatzteil und dessen Stückzahl bei allen im "DETAIL" erläuterten Typenvarianten gleich sind ist die Stückzahl in der Spalte "ALLE" angegeben.

Falls bei den im "DETAIL" erläuterten Typenvarianten die Zeichnungsnummern oder die Stückzahlen je Typ.verschieden sind, ist die entsprechende Spalte der "VARIANTEN" ausschlaggebend.

3.3 Die Spalte "NOT." enthält wichtige Informationen über das Ersatzteil. Die in der Spalte "NOT." angeführten Zahlen weisen auf den entsprechenden Text im Abschnitt "BEMERKUNGEN" hin. In diesem Abschnitt sind hauptsächlich Hinweise bezüglich Einführungsstermin, Austauschbarkeit usw. enthalten.

3.4 Erläuterung der in der Spalte "BENENNUNG" verwendeten Symbole:

Die lfd. Nummern, welche nach dem Symbol "o" stehen, sind die Aufzählung aller Elemente der betreffenden Zsb.Einheit.

Nach "Q" folgt eine Aufzählung der durch Verschleiss erforderlich werdenden Ersatzteile der betreffenden Einheit.

Die lfd. Nummer, welche nach dem Symbol "R" steht, gibt an, in welchem "DETAIL" das betreffende Ersatzteil zu finden ist.

3.5 Erläuterung der in der Spalte "ALLE" oder "VARIANTEN" verwendeten Symbols:

Das Symbol "X" kennzeichnet die Ersatzteile, die bei der Montage in der jeweils erforderlichen Menge verwendet werden.

ZWECKS RASCHER ABWICKLUNG DER ERSATZTEILLIEFERUNGEN WIRD GEBETEN, BEI ERTEILUNG VON ERSATZTEILBESTELLUNGEN FOLGENDE DATEN DER ACHSE UND DER POSITIONEN ANZUGEBEN:

- a. Typ. der Achse
- b. Zeichnungs- oder Normnummer sowie die darunter stehende Stammnummer
- c. Benennung
- d. Gewünschte Stückzahl
- e. Serien-Nr. der Achse/Jahr-Monat

DER HERSTELLER BEHÄLT SICH DAS RECHT AUF ÄNDERUNGEN IN DER KONSTRUKTION, DER AUSFÜHRUNG UND DEN ABMESSUNGEN - UNTER BERÜCKSICHTIGUNG DER JEWEILS GELTENDEN VERTRÄGE - VOR!

GYÖR, 01. 2002

RÁBA-ACHSEN PRODUKTIONS- UND HANDELSGESELLSCHAFT M.B.H.

H - 9002 GYÖR PF.141 - UNGARN

TEL.:36/96/622-000 36/96/624-654

FAX.: 36/96/624-900 E-mail: futomu@raba.hu

FOREWORD

This "PART CATALOG" contains the parts of the

RÁBA 700.63 type axles.

Before using the "PART CATALOG" please thoroughly study the following:

1. The items of the axles in the "PART" CATALOG" are stated as divided into "DETAILS" as listed in the "CONTENTS".
2. In front of the "DETAILS" the itemized parts the units stated in the "DETAIL" are shown in figures.
3. The "PART LIST SHEET" behind the figure contain the following data on "DETAIL" in question:
 - 3.1 The parts according to item numbers of the figure. Part variants not shown in the figure are marked with a number starting with zero (E.g.: 01, 022).
 - 3.2 The drawing number, standard number, stock number as well as description and quantity belonging to the individual Item Numbers as related to each axle type version.

If the part used and its quality is identical at all the type versions discussed in the "DETAIL" the quantity is stated in column "ALL".

If the Drawing Number of Quality changes with type discussed in the "DETAIL" the relevant column of "VARIANTS" should be considered.
 - 3.3 The column "NOTE" provides important information on the part. The numbers stated in column "NOTE" refer to relevant text in the section "REMARKS". This section mainly covers the date of issuance, interchangeability etc.
 - 3.4 Legend of symbols used in column "DESCRIPTION":

Numbers following "o " represent listing of all items in the given assembly unit as per figure number.

After "Q" there is the list of the only parts necessary due to wear of the given unit.

Number following "R" indicates what "DETAIL" the given assembly unit or item are itemized in.
 - 3.5 Legend of symbol used in column "ALL" or "VARIANTS" :

"X" indicates the quantity of items to be used in assembly, as required.

IN ORDER TO PROMOTE PROMPT SPARE PART SUPPLY THE OPERATORS ARE KINDLY REQUESTED WHEN ORDERING TO STATE THE FOLLOWING DATA THE AXLE AND THE RELEVANT ITEM:

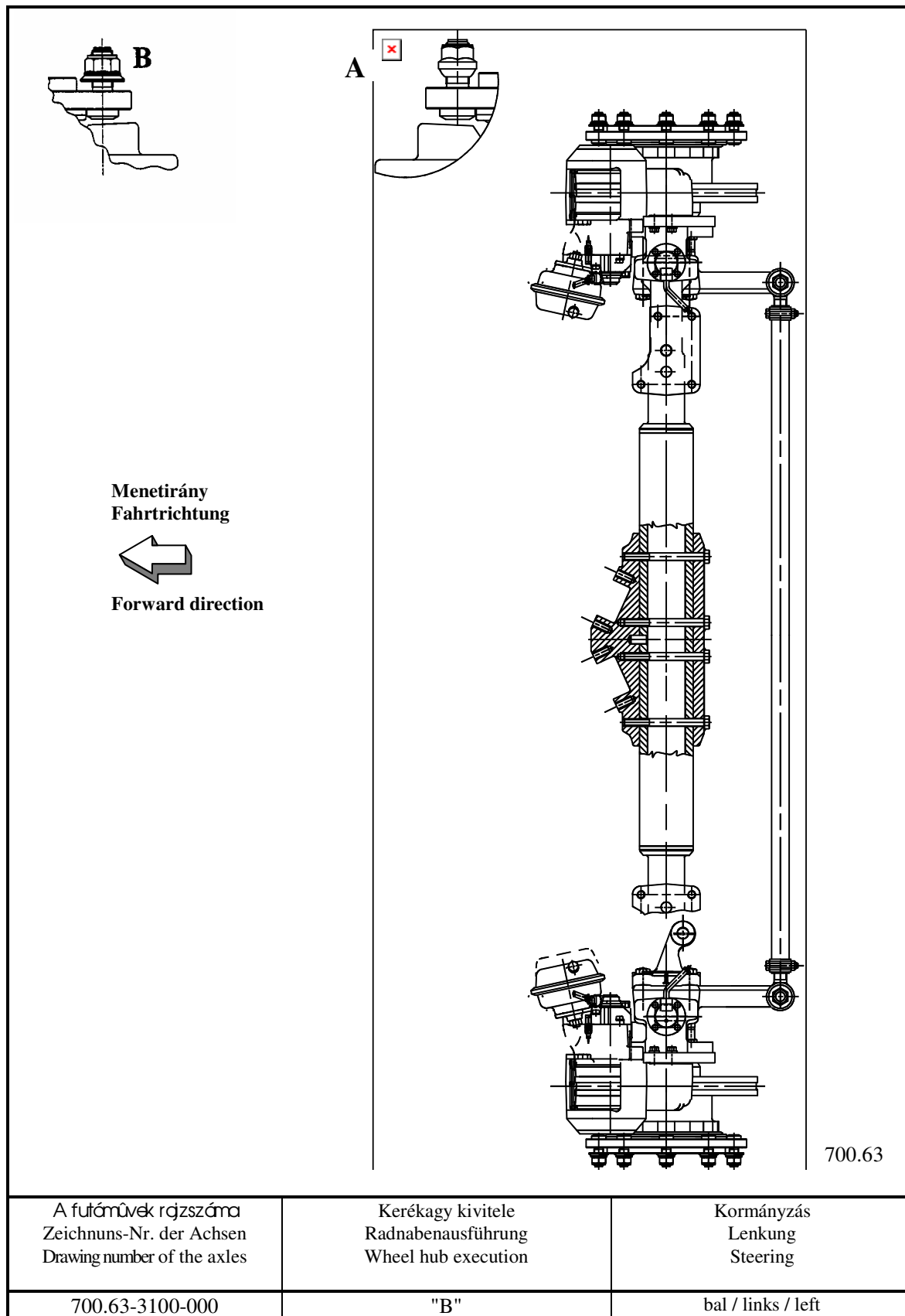
- a. Type of axle
- b. Drawing or Standard Number and Stock Number indicated below
- c. Description
- d. Quantity required
- e. Mfg. No. of axle/year-month

ALL RIGHTS FOR STRUCTURAL, CONSTRUCTIONAL AND DIMENSIONAL CHANGES RESERVED TAKING THE CURRENTLY VALID CONTRACTS INTO ACCOUNT!

01. 2002. GYÖR

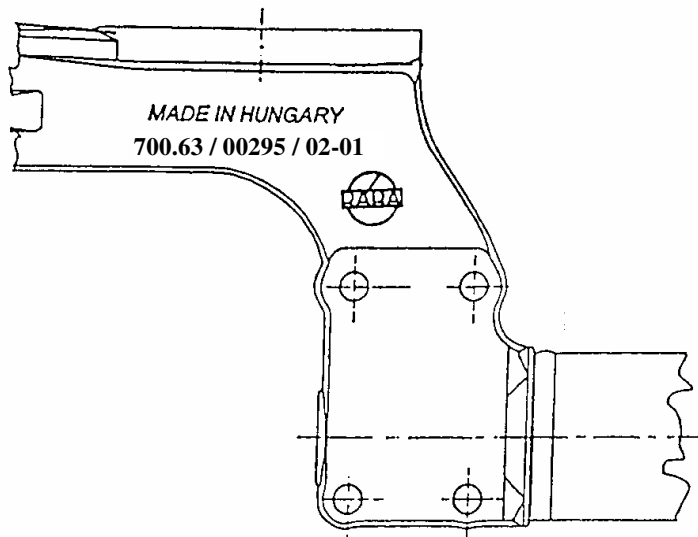
**RÁBA - AXLE MANUFACTURING- AND TRADING LTD.
H - 9002 GYÖR P.O. BOX 141 - HUNGARY
TEL.:36/96/622-000 36/96/624-654
FAX.: 36/96/624-900 E-mail: futomu@raba.hu**

A FUTÓMŰ ÁBRÁJA
BILDER DER ACHSE
DRAWING OF THE AXLE



A FUTÓMŰ AZONOSÍTÁSA
IDENTIFIZIERUNG DER ACHSE
IDENTIFICATION OF THE AXLE

PÉLDA BEISPIEL EXAMPLE



700.63-1

Azonosítási jelek ahírtest elülső oldalán

Die Identifizierungszeichen an der Vorderseite des Achskörpers

Identification marks on the front side of the axle beam

700.63 / 00295 / 02-01

700

: A futómű típusa
 Typ der Achse
 Type of the axle

.63

: A típusváltozat száma
 Typenvarianten-Nummer
 No. of type version

00295

: A futómű sorszáma
 Serien-Nummer der Achse
 Serial No. of axle

02-01

: Gyártási év - Hónap
 Herstellungsjahr - Monat
 Production year - Month

KAT410

CSOPORT	
GRUPPE	44
GROUP	

MELLSŐ FUTÓMŰVEK

VORDERACHSEN

FRONT AXLES

RÉSZLET	
DETAIL	0
DETAIL	

Részlet Detail Detail		0				PORTÁL MELLŐFUTÓMŰ PORTAL VORDERACHSE PORTAL FRONT AXLE						Csoport Gruppe Group		44	
Ábra Bild Fig. Ôëä	Alkatrészszám Ersatzteilnummer Spare part number Í î ï ð ñ ò ó ô õ	Megnevezés Benennung Designation Í ð ñ ò ó ô õ	Össz. Alle All Oäu.	Változatok Varianten			Variants Äöëä ü			Jel Not Note Çä .					
				1	2	3	4	5	6						
01	700.63-3100-000 058778	Portá mellsőfutómű Portal Vorderachse Portal front axle		1											
Azonos tételek - Gleiche Teile - Identical parts															
1	700.63														
2															
3															
4															
5															
6															

KAT500

CSOPORT
GRUPPE
GROUP

44

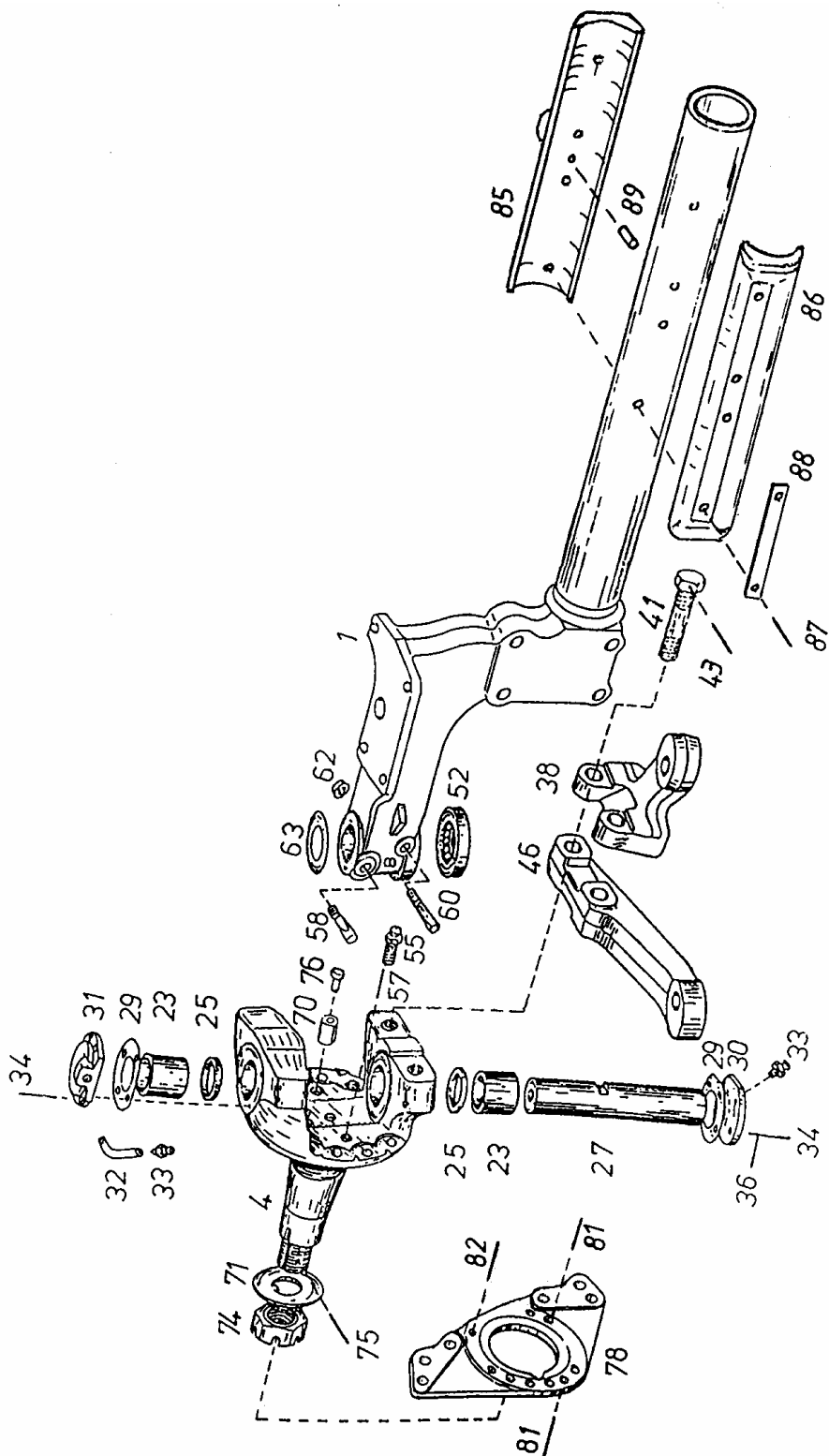
MELLSŐTENGELY, TENGELYCSUKLÓ
VORDERACHSKÖRPER, ACHSSCHENKEL
FRONT BEAM, STEERING KNUCKLE

RÉSZLET
DETAIL
DETAIL

1

CSOPORT
GRUPPE 44
GROUP

RÉSZLET
DETAIL 1
DETAIL



700.63-01

Részlet Detail Detail		1				MELLSŐ TENGELY, TENGELYCSUKLÓ VORDERACHSKÖRPER, ACHSSCHENKEL FRONT BEAM, STEERING KNUCKLE						Csoport Gruppe Group	
Ábra Bild Fig. Ôëã	Alkatrészszám Ersatzteilnummer Spare part number Í î ï ð ñ ò ó ô õ ö è	Megnevezés Benennung Designation Í ã è ì á î òã èã	Össz. Alle All Î ã .	Változatok Varianten			Variants Â ã èã ò ù			Jel Not Note Çã .			
				1	2	3	4	5	6				
1	700.63-101-002 058776	Mélsőtengely Vorderachskörper Front beam	1										
4	700.09-3102-005 587323	Tengelycsukló, bal ö.á. Zsb. Achsschenkel, links Steering knuckle, left assy. Q: 23, 25, 70	1										
05	700.09-3102-002 587321	Tengelycsukló, jobb ö.á. Zsb. Achsschenkel, rechts Steering knuckle, right assy. Q: 23, 25, 70	1										
23	GLACIER GPR 1085 604205	Állócsap persely Achsschenkelbolzenbüchse Bushing-knuckle pin	4							1			
024	ZVL 4550 KX 23 625242	Állócsap persely Achsschenkelbolzenbüchse Bushing-knuckle pin	4							2			
25	832.45-3102-023 604055	Tömítógyűrű Dichtring Oil seal	4										
27	700.01-3101-003 556393	Állócsap Achsschenkelbolzen Knuckle pin	2										
29	840.00-3102-042 395261	Tömítés Dichtring Gasket	4										
30	840.00-3102-041 395260	Fedél Deckel Cover	2										
Azonos tételek - Gleiche Teile - Identical parts													
1	700.63												
2													
3													
4													
5													
6													

KMU-10.7-1

Részlet Detail Detail		1				MELLSŐTENGELY, TENGELYCSUKLÓ VORDERACHSKÖRPER, ACHSSCHENKEL FRONT BEAM, STEERING KNUCKLE						Csoport Gruppe Group		44	
Ábra Bild Fig. Ôëä	Alkatrészszám Ersatzteilnummer Spare part number Í ñ ò ö ööëèè	Megnevezés Benennung Designation Í òè ã í òä èä	Össz. Alle All Î äü .	Változatok Varianten			Variants Äöëäí öü			Jel Not Note Çä .					
				1	2	3	4	5	6						
31	932.21-3102-041 216449	Fedél Deckel Cover	2												
32	700.51-3102-046 204051	Cső Rohr Pipe	2												
33	MSZ 374/4 G-107 822639	Golyós zsírzógomb Kugelschmiernippe Ball grease fitting	2												
34	ISO 4017 -M8x20-10.9 910184	Hatlapfejű csavar Sechskantschraube Hex. bolt	16												
36	MSZ 1612-8 K2 070232	Lapos rugós alátét Flachfederring Flat lock washer	8												
38	700.01-3102-053 556403	Írányítókar Lenkhebel Steering arm		1											
41	700.01-3102-054 556404	Hatlapfejű csavar Sechskantschraube Hex. bolt	2												
042	700.01-3102-055 599106	Hatlapfejű csavar Sechskantschraube Hex. bolt	2												
43	MSZ 4377 Ø 1,2 HG 803882	Kötődrótd Bindedraht Lock wire	X												
46	700.01-3102-051 556401	Nyomtávkar, bal Spurstangenhebel, links Tie-rod arm, left	1												
Azonos tételek - Gleiche Teile - Identical parts															
1	700.63														
2															
3															
4															
5															
6															

Részlet Detail Detail		MELLSŐ TENGELY, TENGELYCSUKLÓ VORDERACHSKÖRPER, ACHSSCHENKEL FRONT BEAM, STEERING KNUCKLE			Csoport Gruppe Group					
1					44					
Ábra Bild Fig. Ôëä	Alkatrészszám Ersatzteilnummer Spare part number Í î ï ð ñ ò ó ô õ ö è è	Megnevezés Benennung Designation Í ò è ï á î ó ù è ä	Össz. Alle All Oäü .	Változatok Varianten			Variants Äöbèä üü			Jel Not Note Çä .
				1	2	3	4	5	6	
047	700.01-3102-052 556402	Nyomtávkar, jobb Spurstangenhebel, rechts Tie-rod arm, right	1							
52	SKF BFSB 353263 E/HA3 396840	Axiális kúpgörgős csapágó Axial-Kegelrollenlager Taper roller thrust bearing	2							7
053	TIMKEN A 39613 380196	Axiális kúpgörgős csapágó Axial-Kegelrollenlager Taper roller thrust bearing	2							8
054	832.00-3102-039 380269	Központosító gyűrű Zentrierring Centering ring	2							8
55	832.45-3197-003 510902	Ütközőcsavar Anschlagschraube Screw stop	2							
57	ISO 8675 -M16x1,5-05 901239	Alacsony anya Flachmutter Low nut	2							
58	832.45-3101-006 508527	Rögzítők Feststellkeil Draw key L = 96 mm	2							3
059	832.45-3101-007 517746	Rögzítők Feststellkeil Draw key L = 64mm	2							4
60	832.00-3101-004 375910	Rögzítők Feststellkeil Draw key L = 102 mm	2							5
061	832.45-3101-008 517745	Rögzítők Feststellkeil Draw key L = 70 mm	2							6
Azonos tételek - Gleiche Teile - Identical parts										
1	700.63									
2										
3										
4										
5										
6										

Részlet Detail Detail		MELLSŐTENGELY, TENGELYCSUKLÓ VORDERACHSKÖRPER, ACHSSCHENKEL FRONT BEAM, STEERING KNUCKLE			Csoport Gruppe Group			44		
Ábra Bild Fig. Űcã	Alkatrészszám Ersatzteilnummer Spare part number Í ñì çò çöçèè	Megnevezés Benennung Designation Í çèì ä î çã èã	Össz. Alle All Oãü .	Változatok Varianten			Variants Acçèã üü			Jel Not Note Çã .
				1	2	3	4	5	6	
62	832.00-3101-005 375911	Peremes önbiztosító anyá Selbstsicherungsmutter mit Bund Flanged self-locking nut M12x1,25-5H	4							
63	832.00-3102-024 504082	Hézagoló alátét Beilagscheibe Washer v = 0,80 mm	X							
064	832.00-3102-025 504083	Hézagoló alátét Beilagscheibe Washer v = 1,00 mm	X							
065	832.00-3102-026 375949	Hézagoló alátét Beilagscheibe Washer v = 0,12 mm	X							
066	832.00-3102-027 375950	Hézagoló alátét Beilagscheibe Washer v = 0,25 mm	X							
067	832.00-3102-028 375951	Hézagoló alátét Beilagscheibe Washer v = 0,40 mm	X							
068	832.00-3102-029 375952	Hézagoló alátét Beilagscheibe Washer v = 0,60 mm	X							
70	832.05-3102-004 313407	Persely Büchse Bushing	2							
71	832.00-3102-013 375944	Orros tárcsa Nasenscheibe Tab washer v = 6,00 mm	X							
Azonos tételek - Gleiche Teile - Identical parts										
1	700.63									
2										
3										
4										
5										
6										

Részlet Detail Detail		MELLSŐ TENGYELY, TENGYELYSUKLÓ VORDERACHSKÖRPER, ACHSSCHENKEL FRONT BEAM, STEERING KNUCKLE			Csoport Gruppe Group					
1					44					
Ábra Bild Fig. Ôëä	Alkatrészszám Ersatzteilnummer Spare part number Í ïî òò äëòëè	Megnevezés Benennung Designation Í òèì ä í òáí èä	Össz. Alle All Oäü .	Változatok Varianten			Variants Äöëä üü			Jel Not Note Çä .
				1	2	3	4	5	6	
072	832.00-3102-014 375945	Orros tárcsa Nasenscheibe Tab washer v = 6,04 mm	X							
073	832.00-3102-015 375946	Orros tárcsa Nasenscheibe Tab washer v = 6,08 mm	X							
74	832.00-3102-017 375947	Koronás anya Kronenmutter Castle nut M39x1,5-5H	2							
75	ISO 1234 -6,3x63 070326	Sasszeg Splint Cotter pin	2							
76	832.05-3141-096 313420	Záródugó Verschlußstöpfel Plug	2							
78	700.51-3141-003 204052	Féktartó, bal Bremsträger. links Brake support, left	1							
079	700.51-3141-004 204053	Féktartó, jobb Bremsträger, rechts Brake support, right	1							
81	470.00-3141-067 535419	Hatlapfejű csavar Sechskantschraube Hex. bolt	16							
82	ISO 2338-A 16x45 -190-245HV 070259	Illesztőszeg Passstift Dowel pin	2							
85	700.26-3101-015 328971	Kikötőoszlop I. Pöler I. Bollard I.	1							
Azonos tételek - Gleiche Teile - Identical parts										
1	700.63									
2										
3										
4										
5										
6										

Részlet Detail Detail		MELLŐTENGELY, TENGELYCSUKLÓ VORDERACHSKÖRPER, ACHSSCHENKEL FRONT BEAM, STEERING KNUCKLE			Csoport Gruppe Group					
1		44								
Ábra Bild Fig. Ōēā	Alkatrészszám Ersatzteilnummer Spare part number Í ï ï ō ēōēē	Megnevezés Benennung Designation Í òē ã î ōā ēā	Össz. Alle All Ōāū .	Változatok Varianten			Variants Àòèèǎ òū			Jel Not Ōā .
				1	2	3	4	5	6	
86	700.26-3101-016 328972	Kikötőcsök II. Pöler II. Bollard II.	1							
87	700.26-3101-017 328973	Hatlapfejű csavar Sechskantschraube Hex. bolt	4							
88	700.26-3101-018 328984	Biztosítólemez Sicherungsblech Lock plate	2							
89	ISO 2338 A-20x45 -190-245 HV 678615	Illesztőszeg Passstift Dowel pin	1							
Azonos tételek - Gleiche Teile - Identical parts										
1	700.63									
2										
3										
4										
5										
6										

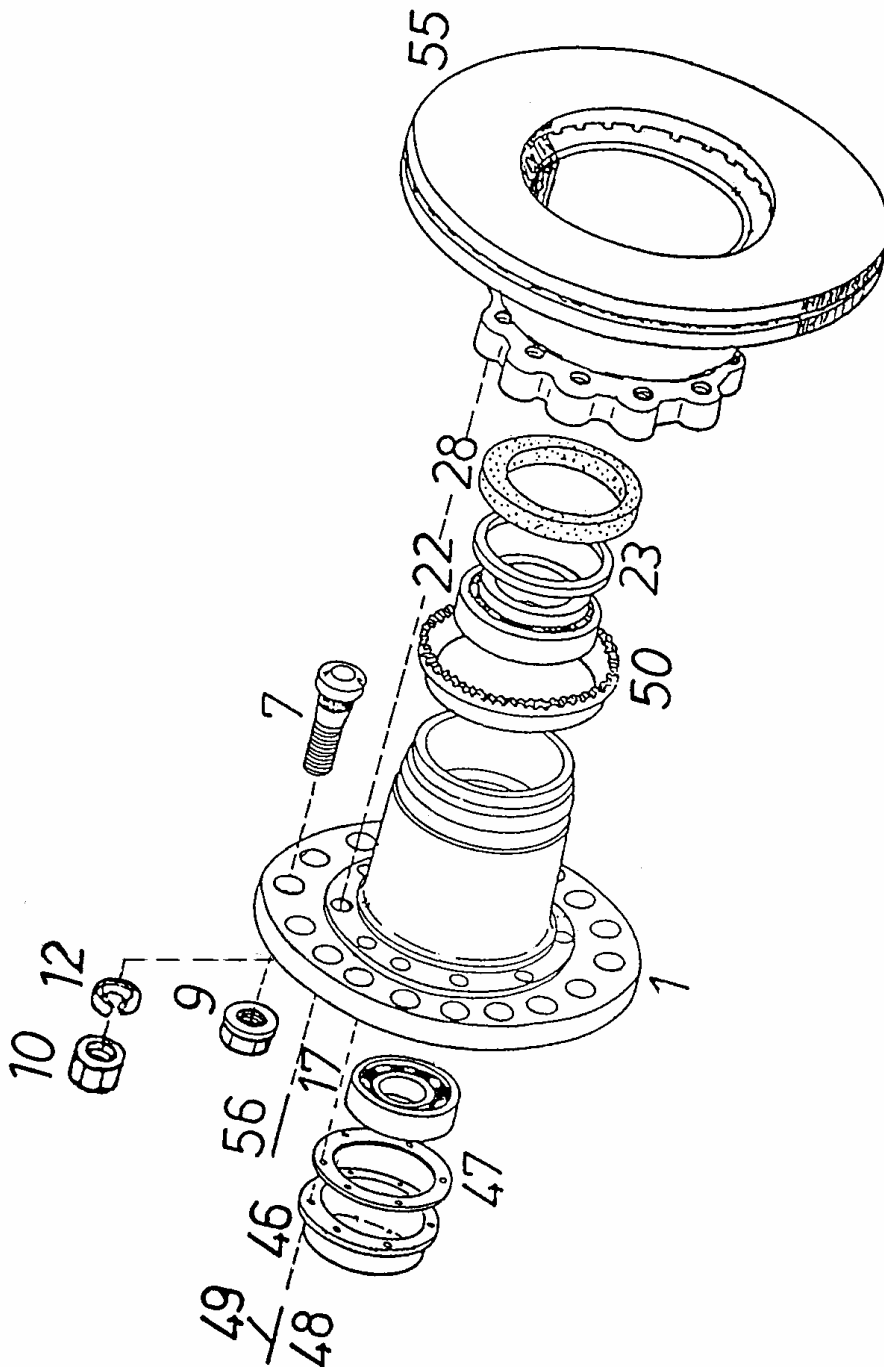
CSOPORT
GRUPPE 44
GROUP

KERÉKAGY, FÉKTÁRCSA
RADNABE, BREMSSCHEIBE
WHEEL HUB, BRAKE DISK

RÉSZLET
DETAIL 2
DETAIL

CSOPORT
GRUPPE 44
GROUP

RÉSZLET
DETAIL 2
DETAIL



700.63-02

Részlet Detail Detail		KERÉKAGY, FÉKTÁRCSA RADNABE, BREMSSCHEIBE WHEEL HUB, BRAKE DISK		Csoport Gruppe Group						
2				44						
Ábra Bild Fig. Ōēā	Alkatrészszám Ersatzteilnummer Spare part number Í ï ï ō āōōēē	Megnevezés Benennung Designation Í ñē ā ī ñā ēā	Össz. Alle All Ōā .	Változatok Varianten			Variants Äōēā ōū			Jel Not Note Ōā .
				1	2	3	4	5	6	
1	932.02-3140-003 550598	Kerékagy Radnabe Wheel hub	2							
03	932.02-3140-001 550597	Kerékagy ö.á. Zsb. Radnabe Wheel nut assy. Q: 1, 7	2							
7	932.00-3140-004 535996	Kerékcsovar Radschraube Wheel bolt M22x1,5	20							
9	582.90-3140-005 380773	Kerékanyanyomógűrűvel Radmutter mit Druckteller Wheel nut with thrust washer M22x1,5	20							
17	SKF 32310 604137	Kúpgerős csapagy Kegelrollenlager Taper roller bearing (Ø50x110x42,25)	2							10
22	FAG 528983 B 380157	Kúpgerős csapagy Kegelrollenlager Taper roller bearing (Ø70x130x57)	2							9
23	832.00-3140-024 380204	Távtartó Distanzhalter Spacer	2							
28	DIN 3761 AS 100x130x13 FP 604199	Tömítögűrű Dichtring Oil seal	2							
46	832.00-3140-015 380201	Fedél Deckel Cover	2							
Azonos tételek - Gleiche Teile - Identical parts										
1	700.63									
2										
3										
4										
5										
6										

Részlet Detail Detail		KERÉKAGY, FÉKTÁRCSA RADNABE, BREMSSCHEIBE WHEEL HUB, BRAKE DISK			Csoport Gruppe Group					
Ábra Bild Fig. Ôëä	Alkatrészszám Ersatzteilnummer Spare part number Í ïì çò äöäèè	Megnevezés Benennung Designation Í òèì ä í òäí èä	Össz. Alle All Oäu .	Változatok Varianten			Variants Äöäèä öü			Jel Not Note Çä .
				1	2	3	4	5	6	
47	832.00-3140-016 380202	Tömítés Dichtung Gasket	2							
48	ISO 4017 -M8x16-5.6 070572	Hatlapfejű csavar Sechskantschraube Hex. bolt	12							
49	MSZ 1612-8 K2 070232	Lapos rugós alátét Federring Lock washer	12							
50	832.06-3140-009 313425	Gerjesztógyűrű Impulsring Impulse ring	2							
55	932.21-3140-005 216446	Féktárcsa Bremsscheibe Brake disc	2							
56	932.00-3140-007 535995	Rögzítő csavar Befestigungsschraube Mounting bolt	20							
060	WABCO 441 032 808 0 700865	Fordulatszám-érezéő Drehzahlfühler Revolution sensor	2							
061	WABCO 899 759 815 4 643831	Szorító hüvely Kupplungshülse Clamp sleeve	2							
062	WABCO 830 502 068 4 643840	Szenzor zsír Sensorschmierstoffe Sensor grease	X							
Azonos tételek - Gleiche Teile - Identical parts										
1	700.63									
2										
3										
4										
5										
6										

KAT540

CSOPORT
GRUPPE
GROUP

44

FÉK

BREMSE

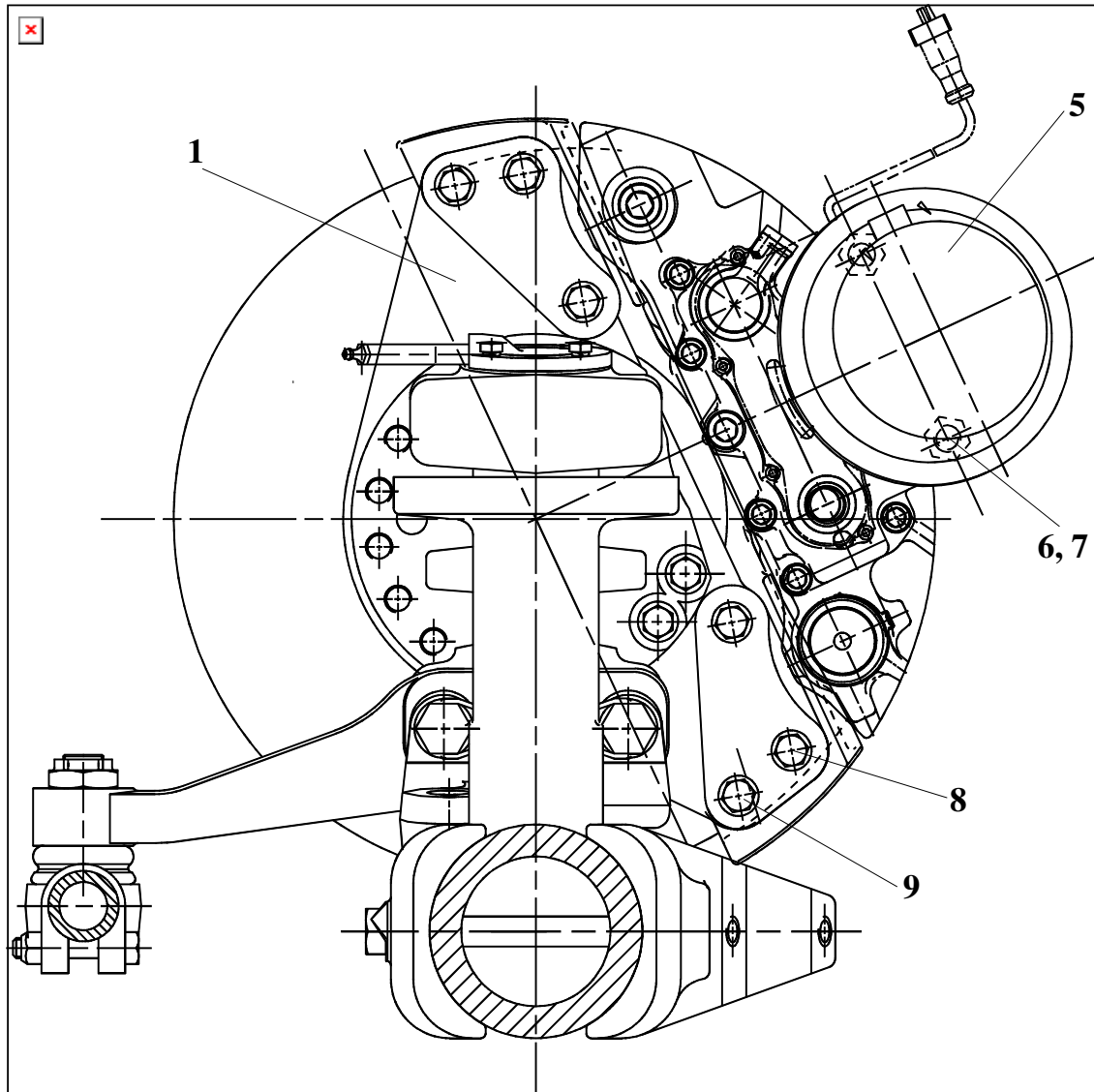
BRAKE

RÉSZLET
DETAIL
DETAIL

3

CSOPORT
GRUPPE 44
GROUP

RÉSZLET
DETAIL 3
DETAIL



700.63-03

Részlet Detail Detail		FÉK BREMSE BRAKE		Csoport Gruppe Group						
3				44						
Ábra Bild Fig. Ōēā	Alkatrészszám Ersatzteilnummer Spare part number Í î ï ð ñ ò ó ô õ	Megnevezés Benennung Designation Í ñè ã î ñā èā	Össz. Alle All Ōāū .	Változatok Varianten			Variants Äöëä ōü			Jel Not Note Ōī .
				1	2	3	4	5	6	
1	KNORR-Bremse SB7679-Z0016571 656528	Féknyereg, bal ö. á. Zsb. Bremssattel, links Caliper, left assy.	1							
02	KNORR-Bremse SB7689-Z0016572 656529	Féknyereg, jobb ö. á. Zsb. Bremssattel, rechts Caliper, right assy.	1							
5	KNORR-Bremse BS 3415-II/32710 654175	Fékmembrán Membran 20 ♦ " Diaphragm	2							
6	ISO 8673 -M16x1,5-8 634921	Hatlapú anya Sechskantmutter Hex.	4							
7	MSZ 1612-16K2 876131	Lapos rugós alátét Flachfederring Flat lock washer	4							
8	932.21-3141-007 216450	Rögzítőcsavar Sicherungsschraube Lock bolt	2							
9	932.00-3140-007 535995	Rögzítőcsavar Sicherungsschraube Lock bolt	10							
Azonos tételek - Gleiche Teile - Identical parts										
1	700.63									
2										
3										
4										
5										
6										

KMU-10.7-1

Részlet Detail Detail		3		FÉK BREMSE BRAKE		Csoport Gruppe Group		44		
Ábra Bild Fig. Ôëä	Alkatrészszám Ersatzteilnummer Spare part number Í ïì öö äöäöëë	Megnevezés Benennung Designation Í àèì á í ôäë èä	Össz. Alle All Oäü .	Változatok Varianten			Variants Äöëä üü			Jel Not Note Çä .
				1	2	3	4	5	6	
Azonos tételek - Gleiche Teile - Identical parts										
1	700.63									
2										
3										
4										
5										
6										

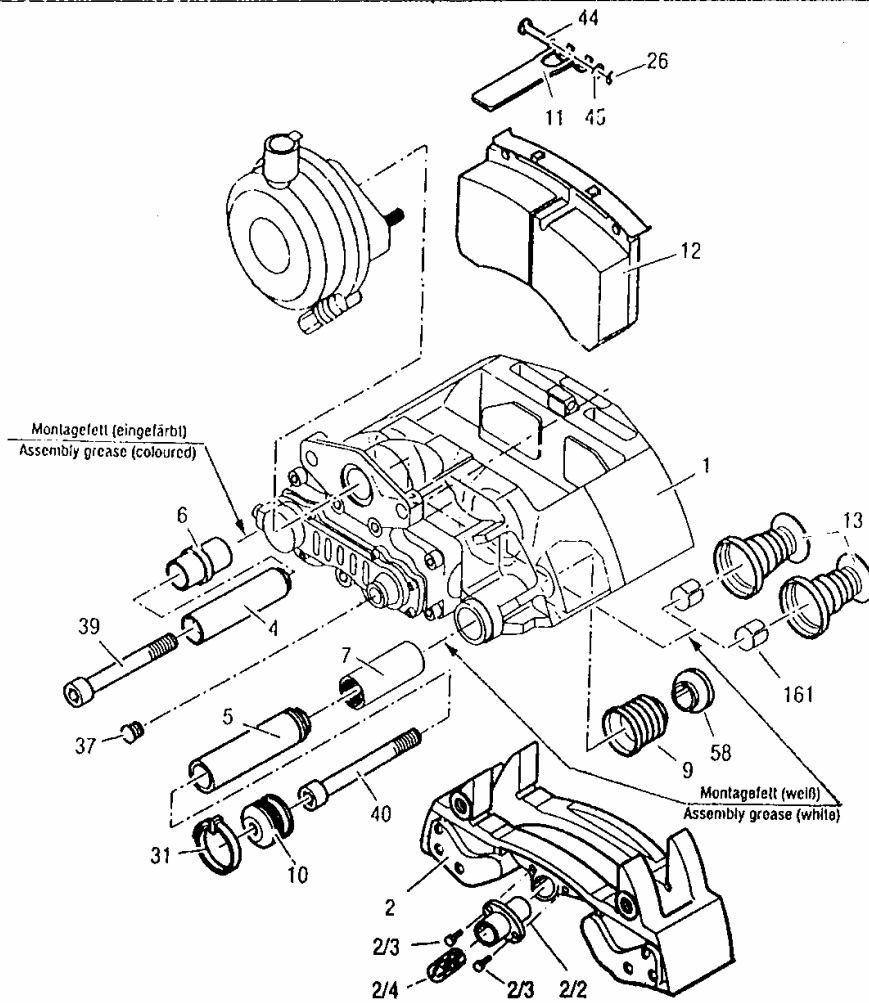
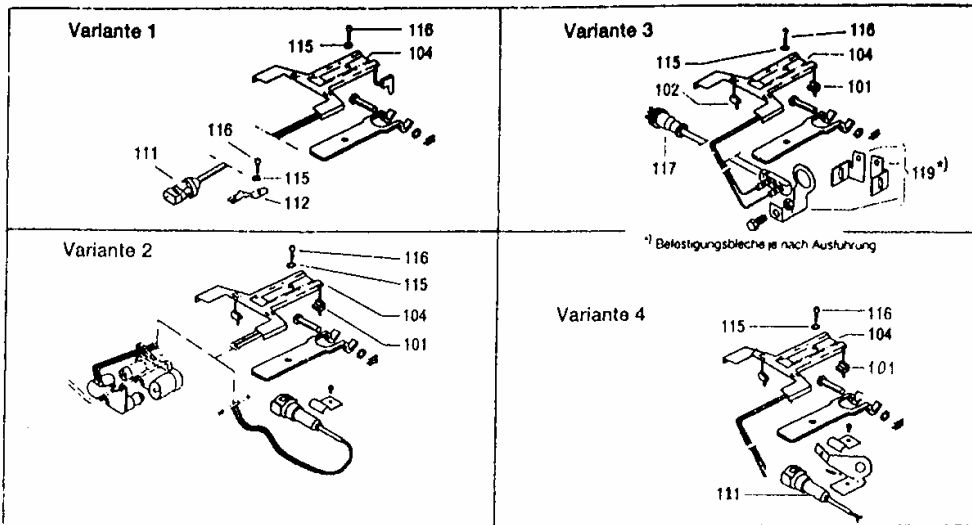
CSOPORT
GRUPPE
GROUP

44

KNORR-BREMSE SB7679/7689 TÁRCSAFÉK
SCHEIBENBREMSE KNORR-BREMSE SB7679/7689
DISK BRAKE KNORR-BREMSE SB7679/7689

RÉSZLET
DETAIL
DETAIL

4



700.63-04

Részlet Detail Detail		KNORR-BREMSE SB7679/7689 TÁRCSAFÉK SCHEIBENBREMSE KNORR-BREMSE SB7679/7689 DISK BRAKE KNORR-BREMSE SB7679/7689			Csoport Gruppe Group					
4					44					
Ábra Bild Fig. Ôěã	Alkatrészszám Ersatzteilnummer Spare part number Í î ï ò ó ô õ ö è è	Megnevezés Benennung Designation Í òè ã î òã èã	Össz. Alle All Oáú .	Változatok Varianten			Variants Áòèèã òù			Jel Not Note Çã .
				1	2	3	4	5	6	
1		Féknycereg Bremsattel Caliper								
2		Féktartó Bremssträger Brake support								
2/2		Persely Buchse Bushing								
2/3		Belső kulcsnyílós csavar Zylinderschraube Inner socket bolt								
2/4		Szorítóhüvely Klemmhülse Clamping sleeve								
4		Nyeregvezető csap Führungsbolzen Caliper guiding pin								
5		Nyeregvezető csap Führungsbolzen Caliper guiding pin								
6		Gumipersely Gummiführungshülse Rubber bushing								
7		Bronzpersely Messingbuchse Brass bushing								
Azonos tételek - Gleiche Teile - Identical parts										
1	700.63									
2										
3										
4										
5										
6										

KMU10.7-1

Részlet Detail Detail		4			KNORR-BREMSE SB7679/7689 TÁRCSAFÉK SCHEIBENBREMSE KNORR-BREMSE SB7679/7689 DISK BRAKE KNORR-BREMSE SB7679/7689			Csoport Gruppe Group			44		
Ábra Bild Fig. Ôëã	Alkatrészszám Ersatzteilnummer Spare part number Í î ï ð ñ ò ó ô õ ö è è	Megnevezés Benennung Designation Í òè ã î ôã èã	Össz. Alle All Oãü .	Változatok Varianten			Variants Âçðèã üü			Jel Not Note Çã .			
				1	2	3	4	5	6				
9		Vezetőcsap belső porvédő Faltenbalg für Führungsbolzen Guiding pin inner dustshield											
10		Porvédő Faltenbalgkappe Dustshield											
11		Fékbetét tartó kengyel Belaghalterbügel Brake lining support clevis											
12		Fékbetét Bremsbelag Brake lining											
13		Nyomótag porvédővel Druckstück mit Faltenbalg Thrust with dustshield											
26		Biztosító Federsplint Clip											
31		Bilincs Lochbandklemme Clamp											
37		Dugó Kappe Plug											
39		Belső kulcsnyílású csavar Zylinderschraube Inner socket bolt											
Azonos tételek - Gleiche Teile - Identical parts													
1	700.63												
2													
3													
4													
5													
6													

KMU-10.7-1

Részlet Detail Detail		4		KNORR-BREMSE SB7679/7689 TÁRCSAFÉK SCHEIBENBREMSE KNORR-BREMSE SB7679/7689 DISK BRAKE KNORR-BREMSE SB7679/7689			Csoport Gruppe Group		44	
Ábra Bild Fig. Öeä	Alkatrészszám Ersatzteilnummer Spare part number Í î ï ï ö ö ö ö ö ö	Megnevezés Benennung Designation Í öeî ä î öä èä	Össz. Alle All Oäu .	Változatok Varianten			Variants Äöëä öü			Jel Not Note Cä .
				1	2	3	4	5	6	
40		Belső kulcsnyílósú csavar Zylinderschraube Inner socket bolt								
44		Csapszeg Bolzen Pin								
45		Alátét Scheibe Washer								
58		Fedél Deckel Cover								
101		Kopásérzékelő érintkező Verschleißsensor Kontakt Wear sensor connection								
102		Kopásérzékelő érintkező Verschleißsensor Kontakt Wear sensor connection								
104		Kábelvezető lemez Kabelführungsblech Plate for running cables								
111		Kopásjelző Verschleißanzeiger Wear indicator								
112		Fül Lasche Tab								
Azonos tételek - Gleiche Teile - Identical parts										
1	700.63									
2										
3										
4										
5										
6										

KMU10.7-1

Részlet Detail Detail		4			KNORR-BREMSE SB7679/7689 TÁRCSAFÉK SCHEIBENBREMSE KNORR-BREMSE SB7679/7689 DISK BRAKE KNORR-BREMSE SB7679/7689			Csoport Gruppe Group			44		
Ábra Bild Fig. Ôëã	Alkatrészszám Ersatzteilnummer Spare part number Í î ï ð ñ ò ó ô õ ö è è	Megnevezés Benennung Designation Í ò è ï á î ô ã è á	Össz. Alle All Oãü .	Változatok Varianten			Variants Âçðèã üü			Jel Not Note Çã .			
				1	2	3	4	5	6				
115		Alátét Scheibe Washer											
116		Csavar Schraube Bolt											
117	A 655 540 68 81 656527	Csatlakozó Anschluss Connecting	2										
119		Rögzítőlemez Sicherungsblech Locking plate											
161		DU száraz csapágy DU trocken Lager DU dry bearing											
Azonos tételek - Gleiche Teile - Identical parts													
1	700.63												
2													
3													
4													
5													
6													

KMU10.7-1

	KAT550
CSOPORT	
GRUPPE	44
GROUP	

FÉK PÓTALKATRÉSZ KÉSZLETEK

BREMSE ERSATZTEILSATZ

BRAKE SPARE PART SET

RÉSZLET	
DETAIL	5
DETAIL	

Pótalkatrész készletek Ersatzteilsatz Spare part set

KNORR-Bremse SB 7679 / 7689 jelű sűrített levegő működtetésű tárcsafékhez

Pneumatische Scheibenbremse SB 7679 / 7689

Pneumatic Disc Brakes SB 7679 / 7689

Az alábbiakban szereplő pótalkatrész készletek a szükséges darabszámban a Rába Rt-n keresztül rendelhetők meg.

Sie können die Ersatzteilsatz von Rába AG. bestellen.

The subject spare part sets can be ordered through Rába. Co.

Részlet Detail 5 Detail		FÉK BREMSE BRAKE		Csoport Gruppe 44 Group	
Sorsz. Laufzahl S/N	Rajzsám/Törzszám Zeichnungsnummer/S tammnummer P/N / STOCK No.	Megnevezés Benennung Designation	Db / Futómű Stück / Achse Piece / Axle	Megjegyzés Bemerkung Note	
03	II 31024 / 0061 699447	Kopásjelző készlet kicsi Verschleißkontaktsatz klein Wear indicator little kit	2	tengelyenként achsweise per axle	
04	II 31024 / 0062 680044	Kopásjelző készlet nagy Verschleißkontaktsatz groß Wear indicator large kit	1	tengelyenként achsweise per axle	
05	II 32809 / 0062 656588	Vezetőelem és tömítőkészlet Führungs- und Dichtungssatz Guiding element and seal kit o R4: 4, 5, 6, 7, 9, 10, 31, 39, 40, 58	2		
06	II 32809 / 0061 656589	Nyeregvezetés tömítőkészlet Dichtungssatz für Gleitführung Caliper guide seal kit o R4: 9, 10, 31, 37, 58	2		
07	II 30413 / 0065 656590	Nyomótappparvédővel Druckstück mit Faltenbalg Tappet with boot o R4: 13, 161	2		
08	II 18022 / 0062 656587	Féketét készlet Bremsbelagsatz Brake lining set o R4: 12, 26, 37, 44, 45	1	tengelyenként achsweise per axle	
010	II 17934 / 004 656591	Dugó (4db-os csomagolásban) Kappe (Inhalt 4 St) Plug (package of 4 pieces) o R4: 37	2		

Részlet Detail Detail		FÉK BREMSE BRAKE		Csoport Gruppe Group	
5				44	
Sorsz. Laufzahl S/N	Rajzszám/Törzsszám Zeichnungsnummer/ mnummer P/N / STOCK No.	Megnevezés Benennung Designation	Db / Futómű Stück / Achse Piece / Axle	Megjegyzés Bemerkung Note	
011	II 19712 / 004 737744	Betéttartó készlet Belaghaltesatz Pad bracket set o R4: 11, 26, 44, 45	1	tengelyenként achsweise per axle	
013	II 34473 / 0063 737745	Porvédő készlet (10 db-os csomagolás) Satz f. Faltenbelagkappe (Inhalt je 10 St) Anti-dust set (package of 10 pieces) o R4: 10, 31	1		
019	II 33636 / AT 746850	Csere-Féknnyereg, bal AT-Bremssattel, links Replacement brake caliper, left	1	11	
020	II 33637 / AT 746851	Csere-Féknnyereg, jobb AT-Bremssattel, rechts Replacement brake caliper, right	1	11	

KMU-10.7-1

CSOPORT
GRUPPE
GROUP 44

NYOMTÁVRÚD

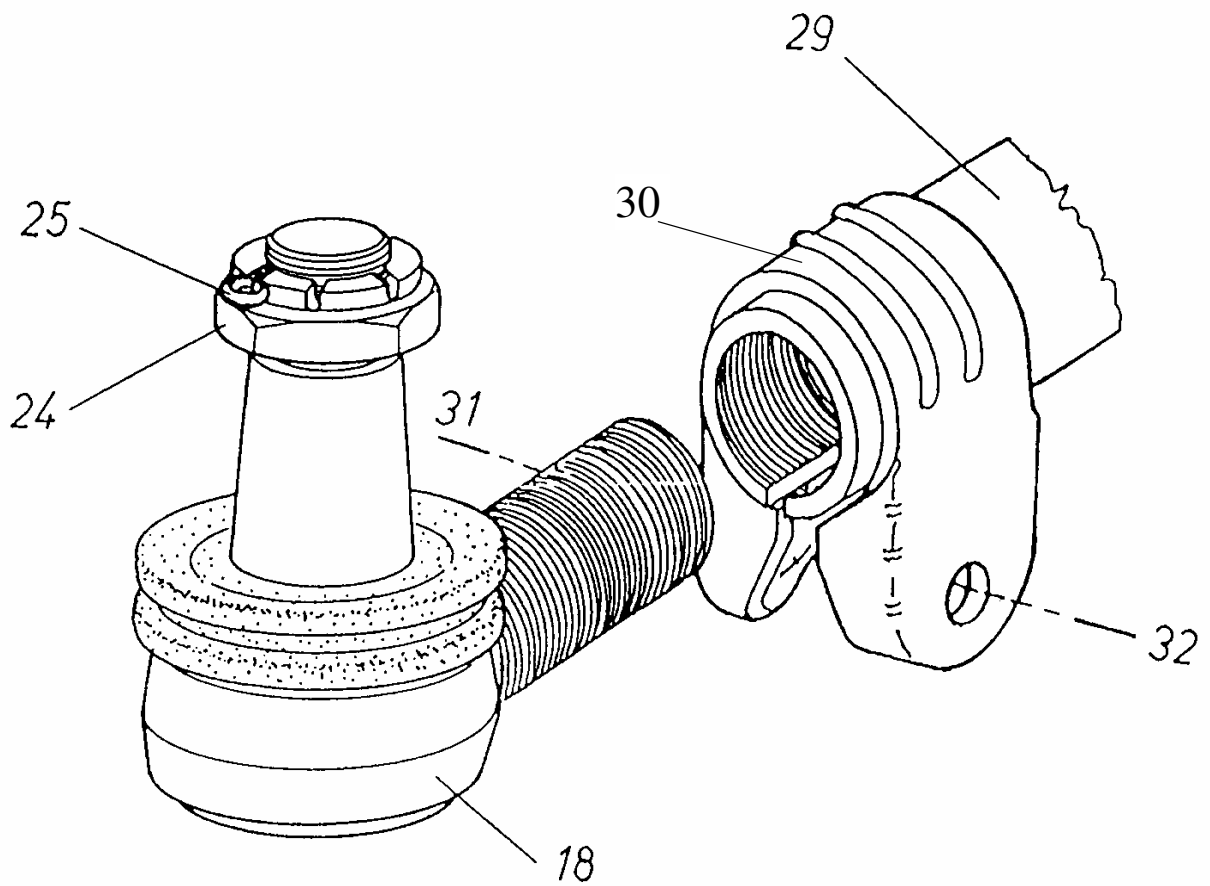
SPURSTANGE

TIE-ROD

RÉSZLET
DETAIL
DETAIL 6

CSOPORT
GRUPPE 44
GROUP

RÉSZLET
DETAIL 6
DETAIL



700.63-04

Részlet Detail Detail		NYOMTÁVRÚD SPURSTANGE TIE-ROD			Csoport Gruppe Group					
6					44					
Ábra Bild Fig. Ōēā	Alkatrészszám Ersatzteilnummer Spare part number Ī īī ōō ōōōēē	Megnevezés Benennung Designation Ī ōēī ā ī ōāī ēā	Össz. Alle All Ōāū .	Változatok Varianten			Variants Äōōēā ōū			Jel Not Note Ōēī .
				1	2	3	4	5	6	
01	LEMFÖRDER 040 360 240 800 627178	Nyomtávrúd ö.á. Zsb. Spurstange Tie-rod assy. o : 18, 019, 028, 030, 033, 034	1							12
18	LEMFÖRDER 040 160 461 000 625207	Gömbcsuklófej, bal Kugelgelenkkopf, links Ball joint head, left Q: 24, 25	1							
019	LEMFÖRDER 040 160 460 000 625206	Gömbcsuklófej, jobb Kugelgelenkkopf, rechts Ball joint head, right Q: 24, 25	1							
24	DIN 937- M24x1,5-8-17H	Alacsony koronás anya Flachkronenmutter Low castle nut	2							
25	DIN 94-5x40-ST	Sasszeg Splint Cotter pin	2							
29		Nyomtávrúd Spurstange Tie-rod	1							
30		Szorítóbilincs Shellenhälfte Clamp halft	2							
31	DIN 960 -M12x1,5x62-10.9	Hdī ōēī ōēī ōēī Sechskantschraube Hex. bolt	2							
32	DIN 980-V M12x1,5-10	Ōēī ōēī ōēī ōēī Selbstsicherungsmutter Self-locking nut	2							
Azonos tételek - Gleiche Teile - Identical parts										
1	700.63									
2										
3										
4										
5										
6										

KMU-10.7-1

JEL NOTIZ NOTE	MEGJEGYZÉSEK BEMERKUNGEN REMARKS	CSOPORT GRUPPE 44 GROUP
1	Alkalmazása esetén az 024 tétel elmarad. Bei Verwendung entfält die Pos. 024. In case of its application item 024 is left out.	
2	Alkalmazása esetén az 23 tétel elmarad. Bei Verwendung entfält die Pos. 23. In case of its application item 23 is left out.	
3	Alkalmazása esetén a 059 tétel elmarad. Bei Verwendung entfält die Pos. 059. In case of its application item 059 are left out.	
4	Alkalmazása esetén az 58 tétel elmarad. Bei Verwendung entfält die Pos. 58. In case of its application item 58 is left out	
5	Alkalmazása esetén az 061 tétel elmarad. Bei Verwendung entfält die Pos. 061. In case of its application item 061is left out.	
6	Alkalmazása esetén az 60 tétel elmarad. Bei Verwendung entfält die Pos. 60. In case of its application item 60 is left out.	
7	Alkalmazása esetén a 053 és 54 tétel elmarad. Bei Verwendung entfält die Pos. 053 und 54. In case of its application item 053 and 54 are left out.	
8	Alkalmazása esetén az 52 tétel elmarad. Bei Verwendung entfält die Pos. 52. In case of its application item 52 is left out.	
9	SKF 331933 (604041) KÜPGÖRGŐS CSAPÁGY is csereszabatosan beépíthető SKF 331933 (604041) KEGELROLLENLAGER können auch austauschbar eingebaut werden. SKF 331933 (604041) TAPER ROLLER BEARING is also interchangeably installable.	
10	FAG 32310 A (656548) vagy TIMKEN 32310 (656549) KÜPGÖRGŐS CSAPÁGY is csereszabatosan beépíthető FAG 32310 A (656548) oder TIMKEN 32310 (656549) KEGELROLLENLAGER kann auch austauschbar eingebaut werden. FAG 32310 A (656548) or TIMKEN 32310 (656549) TAPER ROLLER BEARING are also interchangeably istallable.	
11	A jobb és bal csak komplett szállítható Links und rechts nur komplett Lieferbar Cam only spliced right und left completely	

JEL NOTIZ NOTE	MEGJEGYZÉSEK BEMERKUNGEN REMARKS	CSOPORT GRUPPE 44 GROUP
12	<p>A 3593.00.00 FAD (685201) NYOMT ÁVRÚD ö.ó.is csereszabatosan beépíthető 3593.00.00 FAD (685201) ZSB. SPURSTANGE kann auch austauschbar eingebaut werden. 3593.00.00 FAD (685201) TIE-ROD Assy. is interchangeably installable.</p> <p><i>Tételei / Teile / Items:</i></p> <p>5743.10.00 FAD (660857) GÖMBCSUKLÓFEJ (bal) / KUGELGELENKKOPF (links) / BALL JOINT HEAD (left) (1 db / 1St / 1 off) 5743.20.00 FAD (660858) GÖMBCSUKLÓFEJ (jobb) / KUGELGELENKKOPF (recht) / BALL JOINT HEAD (right) 1 db / 1St / 1 off) ----- Nyomtávrúd / Spurstange / Tie rod (1 db / 1St / 1 off) ----- Bilincs / Schellen / Clamps (2 db / 2St / 2 off) M12x1,5x62 DIN 960-8.8-A3L Hdípfjűcsavár / Sechskantschraube / Hex. bolt (4 db / 4 St / 4 off) M12x1,5 N 13004-8-A3L Peremes önbiztosító anya / Selbsticherungsmutter mit Bund / Flanged self-lock nut (4 db / 4St / 4 off) M24x1,5 DIN 937-8-A3L Koronás anya / Kronenmutter / Castle nut (2db / 2 St / 2 off) 5x40 DIN 94 St-A4L Sasszeg / Splint / Cotter pin (2db / 2St / 2 off)</p>	

SZÁMINDEX
NUMMERNVERZEICHNIS
NUMERICAL INDEX

ALKATRÉSZ-SZÁM ERSATZTEILNUMMER SPARE PART NUMBER	TÖRZSSZÁM STAMMNUM FILE NUMBER	CSOPORT GRUPPE GROUP	RÉSZLET DETAIL DETAIL	ÁBRASZ. ABB.NR. FIG.NR.
1		2	3	4
470.00-3141-067	535419	44	1	81
582.90-3140-005	380773		2	9
700.01-3101-003	556393		1	27
700.01-3102-051	556401		1	46
700.01-3102-052	556402		1	047
700.01-3102-053	556403		1	38
700.01-3102-054	556404		1	41
700.01-3102-055	599106		1	042
700.09-3102-002	587321		1	05
700.09-3102-005	587323		1	4
700.26-3101-015	328971		1	85
700.26-3101-016	328972		1	86
700.26-3101-017	328973		1	87
700.26-3101-018	328984		1	88
700.51-3102-046	204051		1	32
700.51-3141-003	204052		1	78
700.51-3141-004	204053		1	079
700.63-3100-000	058778		0	01
700.63-3101-002	058776		1	1
832.00-3101-004	375910		1	60
832.00-3101-005	375911		1	62
832.00-3101-005	375911		6	32
832.00-3102-013	375944		1	71
832.00-3102-014	375945		1	072
832.00-3102-015	375946		1	073
832.00-3102-017	375947		1	74
832.00-3102-024	504082		1	63
832.00-3102-025	504083		1	064
832.00-3102-026	375949		1	065
832.00-3102-027	375950		1	066
832.00-3102-028	375951		1	067
832.00-3102-029	375952		1	068
832.45-3197-003	510902		1	55
832.00-3102-039	380269		1	054
832.00-3140-015	380201		2	46
832.00-3140-016	380202		2	47
832.00-3140-024	380204		2	23
832.05-3102-004	313407		1	70
832.05-3141-096	313420		1	76
832.06-3140-009	313425		2	50

SZÁMINDEX
NUMMERNVERZEICHNIS
NUMERICAL INDEX

ALKATRÉSZ-SZÁM ERSATZTEILNUMMER SPARE PART NUMBER	TÖRZSSZÁM STAMMNUM FILE NUMBER	CSOPORT GRUPPE GROUP	RÉSZLET DETAIL DETAIL	ÁBRASZ. ABB.NR. FIG.NR.
1		2	3	4
832.45-3101-006	508527	44	1	58
832.45-3101-007	517746		1	059
832.45-3101-008	517745		1	061
832.45-3102-023	604055		1	25
840.00-3102-041	395260		1	30
840.00-3102-042	395261		1	29
932.00-3140-004	535996		2	7
932.00-3140-007	535995		2	56
932.00-3140-007	535995		3	9
932.02-3140-001	550597		2	03
932.02-3140-003	550598		2	1
932.21-3102-041	216449		1	31
932.21-3140-005	216446		2	55
932.21-3141-007	216450		3	8
A 655 540 68 81	656527		4	117
DIN 3761 AS 100x130x13 FP	604199		2	28
DIN 937-M24x1,5-8-17H			6	24
DIN 94-5x40-ST			6	25
DIN 960-M12x1,5x62-10.9			6	31
DIN 980-VM12x1,5-10			6	32
FAG 528983 B	380157		2	22
GLACIER GPR 1085	604205		1	23
II 17934 / 004	656591		5	010
II 18022 / 0062	656587		5	08
II 19712 / 004	737744		5	011
II 30413 / 0065	656590		5	07
II 31024 / 0061	699447		5	03
II 31024 / 0062	680044		5	04
II 32809 / 0061	656589		5	06
II 32809 / 0062	656588		5	05
II 33636 / AT	746850		5	019
II 33637 / AT	746851		5	020
II 34473 / 006	737745		5	013
ISO 1234 6,3x63	070326		1	75
ISO 2338 A-20x45-190-245 HV	678615		1	89
ISO 2338 A 16x45-190-245HV	070259		1	82
ISO 4017 M8x16-5.6	070572		2	48
ISO 4017 M8x20-10.9	910184		1	34
ISO 8673 M16x1,5-8	634921		3	6
ISO 8675 M16x1,5-05	901329		1	57
KNORR-Bremse BS 3415-II/32710	654175		3	5
KNORR-Bremse SB7679-Z0016571	656528		3	1
KNORR-Bremse SB7689-Z0016572	656529		3	02

SZÁMINDEX
NUMMERNVERZEICHNIS
NUMERICAL INDEX

ALKATRÉSZ-SZÁM ERSATZTEILNUMMER SPARE PART NUMBER	TÖRZSSZÁM STAMMNUM FILE NUMBER	CSOPORT GRUPPE GROUP	RÉSZLET DETAIL DETAIL	ÁBRASZ. ABB.NR. FIG.NR.
1		2	3	4
LEMFÖRDER 040 160 460 000	625206	44	6	019
LEMFÖRDER 040 160 461 000	625207		6	18
LEMFÖRDER 040 360 240 800	627178		6	01
MSZ 1612 8 K2	070232		1	36
MSZ 1612 8 K2	070232		2	49
MSZ 1612 16 K2	876131		3	7
MSZ 374/4 G-107	822639		1	33
MSZ 4377 Ø 1,2 HG	803882		1	43
SKF 32310	604137		2	17
SKF BFSB 353263 E/HA3	396840		1	52
TIMKEN A 39613	380196		1	053
WABCO 441 032 808 0	700865		2	060
WABCO 830 502 068 4	643840		2	062
WABCO 899 759 815 4	643831		2	061
ZVL 4550 KX 23	625242		1	024