



**ALKATRÉSZKATALÓGUS  
ERSATZTEILKATALOG  
PARTS CATALOG**

**RÁBA 683.53, -54, -55, -56, -58**

**HAJTOTT MELLŐ FUTÓMŰVEK  
ANGETRIEBENE VORDERACHSE  
DRIVEN FRONT AXLES**

**D3.6.0044.H.2007**

**RÁBA FUTÓMŰ Kft.  
H - 9002 GYŐR Pf. 141 HUNGARY  
TEL.: 36/96/624-000 36/96/624-654  
FAX: 36/96/624-900  
E-mail: futomu@raba.hu**



**TARTALOMJEGYZÉK**  
**INHALTSVERZEICHNIS**  
**CONTEN**

	<b>C SOPORT</b>	<b>RÉSZLET</b>	<b>OLDAL</b>	<b>FEJEZET</b>
	<b>GRUPPE</b>	<b>36</b>	<b>DETAIL</b>	<b>SEITE</b>
	<b>GROOP</b>		<b>DETAIL</b>	<b>PAGE</b>
				<b>ABSCNITT</b>
				<b>SECTION</b>
ELŐSZÓ VORWORT FOREWORD			5	403
A FUTÓMŰVEK ÁBRÁI BILDER DER ACHSEN DRAWING OF THE AXLES			8	404
A FUTÓMŰ ÉS A HAJTÓMŰ Ö. Á. AZONOSÍTÁSA IDENTIFIZIERUNG DER ACHSE UND DES ZSB. ACHSGETRIEBES IDENTIFICATION OF THE AXLE AND THE DIFFERENTIAL CARRIER HEAD ASSY.			10	409
HAJTOTT MELLŐ FUTÓMŰ, HAJTÓMŰ Ö. Á. ANGETRIEBENE VORDERACHSE, ZSB. ACHSGETRIEBE DRIVEN FRONT AXLE, DIFFERENTIAL CARRIER HEAD ASSY.		0	13	410
HAJTÓMŰHÁZ ACHSGETRIEBEGEHÄUSE DIFFERENTIAL CARRIER HOUSING		1	17	450
HAJTÓMŰ ACHSGETRIEBE DIFFERENTIAL		2	21	460
HÍDHÁZ ACHSKÖRPER AXLE HOUSING		3	33	480
IKERCSUKLÓS FÉLTENGELY Ö. Á. ZSB. DOPPELGELENKWELLE MIT ACHSWELLEN DOUBLE JOINT AND AXLE SHAFT ASSY.		4	45	490
BOLYGÓMŰ PLANETENGETRIEBE PLANETARY		5	51	520
KERÉKAGY, FÉKDOB RADNABE, BREMSTROMMEL WHEEL HUB, BRAKE DRUM		6	57	530
FÉK BREMSE BRAKE		7	61	540
NYOMTÁVRÚD SPURSTANGE TIE-ROD		8	69	580
FÉKMEMBRÁN BREMSMEMBRAN AIR CHAMBER		9	73	590

**TARTALOMJEGYZÉK**  
**INHALTSVERZEICHNIS**  
**CONTEN**

	<b>CSOPORT</b>	<b>RÉSZLET</b>	<b>OLDAL</b>	<b>FEJEZET</b>
	<b>GRUPPE</b>	<b>DETAIL</b>	<b>SEITE</b>	<b>ABSCNITT</b>
	<b>GROOP</b>	<b>DETAIL</b>	<b>PAGE</b>	<b>SECTION</b>
MEGJEGYZÉSEK BEMERKUNGEN REMARKS	<b>36</b>		<b>76</b>	<b>690</b>
SZÁMINDEX NUMMER VERZEICHNIS NUMERICAL INDEX			<b>81</b>	<b>691</b>

## ELŐSZÓ

Ez az "ALKATRÉSZKATALÓGUS a

**RÁBA 683.53,-54,-55,-56,-58** típusú futóművek alkatrészeit ismerteti.

### Az "ALKATRÉSZKATALÓGUS" használata előtt kérjük az alábbiak gondos tanulmányozását:

1. Az "ALKATRÉSZKATALÓGUS"-ban a futóművek tételeit "RÉSZLET"-ekre bontva adjuk meg, a "TARTALOMJEGYZÉK"-ben felsoroltak szerint.
2. A "RÉSZLET"-ek elején ábrákon mutatjuk be a "RÉSZLET"-ben szereplő egységek sorszámozott tételeit.
3. Az ábrák utáni "ALKATRÉSZJEGYZÉK LAP"-ok a tárgyalt "RÉSZLET"-re vonatkozó alábbi adatokat tartalmazzák:
  - 3.1 A tételeket az ábra sorszámozása szerint. Az ábrán nem szereplő alkatrész-változatokat nullával kezdődő sorszámmal jelöljük (Pl.:01, 022).
  - 3.2 Az egyes sorszámokhoz tartozó rajzsámot, szabványszámot, törzsszámot, megnevezést és darabszámot, egy-egy futómű - típusváltozatra vonatkozóan.
 

Ha a "RÉSZLET"-ben ismertetett összes típusváltozatnál azonos a felhasznált alkatrész és annak mennyisége, akkor a darabszámot az "ÖSSZ" rovat tartalmazza.

Ha a "RÉSZLET"-ben ismertetett típusváltozatoknál a rajzsám vagy a darabsám típusonként változik a "VÁLTOZATOK" megfelelő rovata az irányadó.
  - 3.3 A "JEL" rovat fontos tájékoztatást ad az alkatrészeiről. A "JEL" rovatban szereplő számok, a "MEGJEGYZÉS" fejezet megfelelő szövegére utalnak. Főleg a bevezetési határidő, csereszabotosság, stb. Kérdését közöljük e fejezetben.
  - 3.4 A "MEGNEVEZÉS" rovatban használt jelek értelmezése:
 

A "□" - jel utáni számok, az adott ö.á. egység összes tételének ábra-sorszám szerinti felsorolása.

A "Q" - jel utáni tételeket az ö.á. egység tartalmazza.

Az "R"- jel utáni szám közli, hogy az adott ö.á. egység, vagy tétel, mely "RÉSZLET"-ben van kitételezve.
  - 3.5 Az "ÖSSZ", vagy a "VÁLTOZATOK" rovatban használt jel értelmezése:
 

Az "X" a szereléskor szükség szerinti darabszámban felhasználásra kerülő tételeket jelöli.

**AZ ALKATRÉSZRENDELÉS GYORS LEBONYOLÍTÁSA ÉRDEKÉBEN KÉRJÜK A TISZTELT ÜZEMELTETŐT, HOGY A RENDELÉS FELADÁSAKOR A FUTÓMŰRE ÉS A TÉTELEKRE VONATKOZÓ ALÁBBI ADATOKAT KÖZÖLJE:**

- a. A futómű típusát
- b. A rajz- vagy szabványszámot és az alatta közölt törzsszámot
- c. A megnevezést
- d. Az igényelt darabszámot
- e. A futómű gyártási sorszámát/év-hónap

**VÁLLALATUNK FENNTARTJA MAGÁNAK A JOGOT A SZERKEZETI-, A KIVITELEZÉSI- ÉS MÉRETVÁLTOZÁSOKRA A MINDENKORI ÉRVÉNYES SZERZŐDÉSEKBEN FOGLALTAK FIGYELEMBEVÉTELÉVEL!**

**GYŐR, 2007. 01.**

**RÁBA FUTÓMŰ Kft.**  
**H - 9002 GYŐR Pf. 141 HUNGARY**  
**TEL.: 36/96/624-000, 36/96/624-654**  
**FAX: 36/96/624-900**  
**E-mail: futomu@raba.hu**

## VORWORT

In diesem "ERSATZTEILKATALOG" sind die Ersatzteile der Achsen

**RÁBA 683.53,-54,-55,-56,-58 Typ** angegeben.

### Vor Benutzung des "ERSATZTEILKATALOGES" sind folgende Hinweise zu beachten:

1. In dem "ERSATZTEILKATALOG" sind die Positionen der Achsen gemäss dem "INHALTSVERZEICHNIS" in "DETAILS" unterteilt angeführt.
2. Am Anfang eines jeden "DETAILS" sind die nummerierten Positionen der im "DETAIL" enthaltenen Einheiten in Bildern dargestellt.
3. Die nach den Bildern folgenden "ERSATZTEILBLÄTTER" enthalten folgende Daten des behandelten "DETAILS":

3.1 Die Positionen gemäss lfd. Nummerierung des Bildes. Die Positionsvarianten, die in den Bildern nicht dargestellt sind, sind durch eine, mit Null beginnenden Nummer gekennzeichnet (z.B.: 01, 022).

3.2 Die zu den einzelnen lfd. Nummer gehörende Zeichnungsnummer, Normnummer, Stammnummer, Benennung und Stückzahl, bezogen auf je eine Achsenvariante.

Insofern das verwendete Ersatzteil und dessen Stückzahl bei allen im "DETAIL" erläuterten Typenvarianten gleich sind ist die Stückzahl in der Spalte "ALLE" angegeben.

Falls bei den im "DETAIL" erläuterten Typenvarianten die Zeichnungsnummern oder die Stückzahlen je Typ.verschieden sind, ist die entsprechende Spalte der "VARIANTEN" ausschlaggebend.

3.3 Die Spalte "NOT" enthält wichtige Informationen über das Ersatzteil. Die in der Spalte "NOT" angeführten Zahlen weisen auf den entsprechenden Text im Abschnitt "BEMERKUNGEN" hin. In diesem Abschnitt sind hauptsächlich Hinweise bezüglich Einführungsstermin, Austauschbarkeit usw. enthalten.

3.4 Erläuterung der in der Spalte "BENENNUNG" verwendeten Symbole:

Die lfd. Nummern, welche nach dem Symbol "□" stehen, sind die Aufzählung aller Elemente der betreffenden Zsb.Einheit.

"Q": :Der ZsB sind montieren mit diesem Teile

Die lfd. Nummern, welche nach dem Symbol "R" steht, gibt an, in welchem "DETAIL" das betreffende Ersatzteil zu finden ist.

3.5 Erläuterung der in der Spalte "ALLE" oder "VARIANTEN" verwendeten Symbols:  
Das Symbol "X" kennzeichnet die Ersatzteile, die bei der Montage in der jeweils erforderlichen Menge verwendet werden.

ZWECKS RASCHER ABWICKLUNG DER ERSATZTEILLIEFERUNGEN WIRD GEBETEN, BEI ERTEILUNG VON ERSATZTEILBESTELLUNGEN FOLGENDE DATEN DER ACHSE UND DER POSITIONEN ANZUGEBEN:

- a. Typ. der Achse
- b. Zeichnungs- oder Normnummer sowie die darunter stehende Stammnummer
- c. Benennung
- d. Gewünschte Stückzahl
- e. Serien-Nr. der Achse/Jahr-Monat

**DER HERSTELLER BEHÄLT SICH DAS RECHT AUF ÄNDERUNGEN IN DER KONSTRUKTION, DER AUSFÜHRUNG UND DEN ABMESSUNGEN - UNTER BERÜCKSICHTIGUNG DER JEWEILS GELTENDEN VERTRÄGE - VOR!**

**01. 2007. GYŐR**

**RÁBA-ACHSEN GmbH.  
H-9002 Győr, Pf. 141 UNGARN  
Tel.: 36/96/624-000, 36/96/624-654  
FAX: 36/96/624-900  
E-mail: futomu@raba.hu**

## FOREWORD

This "PART CATALOG" contains the parts of the

**RÁBA 683.53,-54,-55,-56,-58** type axles.

**Before using the "PART CATALOG" please thoroughly study the following:**

1. The items of the axles in the "PART CATALOG" are stated as divided into "DETAILS" as listed in the "CONTENTS".
2. In front the "DETAILS" the itemized parts the units stated in the "DETAIL" are shown in figures.
3. The "PART LIST SHEET" behind the figure contain the following data on "DETAIL" in question:
  - 3.1 The parts according to item numbers of the figure. Part variants not shown in the figure are marked with a number starting with zero (E.g.: 01, 022).
  - 3.2 The drawing number, standard number, stock number as well as description and quantity belonging to the individual item numbers as related to each axle type version.

If the part used and its quality is identical at all the type versions discussed in the "DETAIL" the quantity is stated in column "ALL".

If the drawing number of quality changes with type discussed in the "DETAIL" the relevant column of "VARIANTS" should be considered.

- 3.3 The column "NOTE" provides important information on the part. The numbers stated in column "NOTE" refer to relevant text in the section "REMARKS". This section mainly covers the date of issuance, interchangeability etc.
- 3.4 Legend of symbols used in column "DESCRIPTION":
  - Numbers following "□" represent listing of all items in the given assembly unit as per figure number.
  - Items following the mark "Q" are included in the assembly unit
  - Number following "R" indicates what "DETAIL" the given assembly unit or item are itemized in.
- 3.5 Legend of symbol used in column "ALL" or "VARIANTS" :

"X" indicates the quantity of items to be used in assembly, as required.

**IN ORDER TO PROMOTE PROMPT SPARE PART SUPPLY THE OPERATORS ARE KINDLY REQUESTED WHEN ORDERING TO STATE THE FOLLOWING DATA THE AXLE AND THE RELEVANT ITEM:**

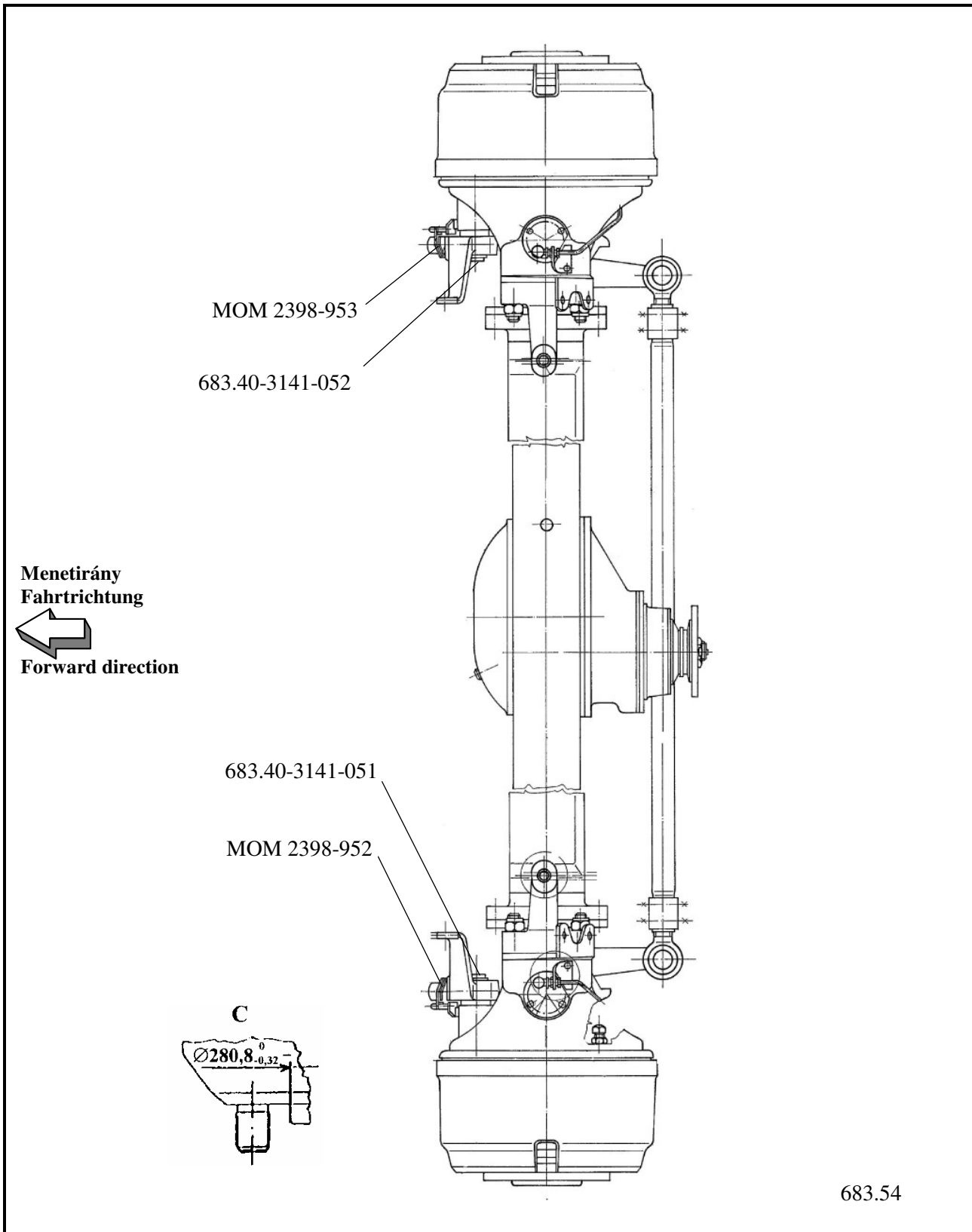
- A. Type of axle
- b. Drawing or standard number and stock number indicated below
- c. Description
- d. Quantity required
- e. Mfg. No. of axle/year-month

***ALL RIGHTS FOR STRUCTURAL, CONSTRUCTIONAL AND DIMENSIONAL CHANGES RESERVED TAKING THE CURRENTLY VALID CONTRACTS INTO ACCOUNT!***

**01. 2007. GYŐR**

**RÁBA - AXLE LTD.  
H - 9002 GYŐR PF. 141 - HUNGARY  
TEL.:36/96/624-000 36/96/624-654  
FAX.: 36/96/624-900  
E-mail: futomu@raba.hu**

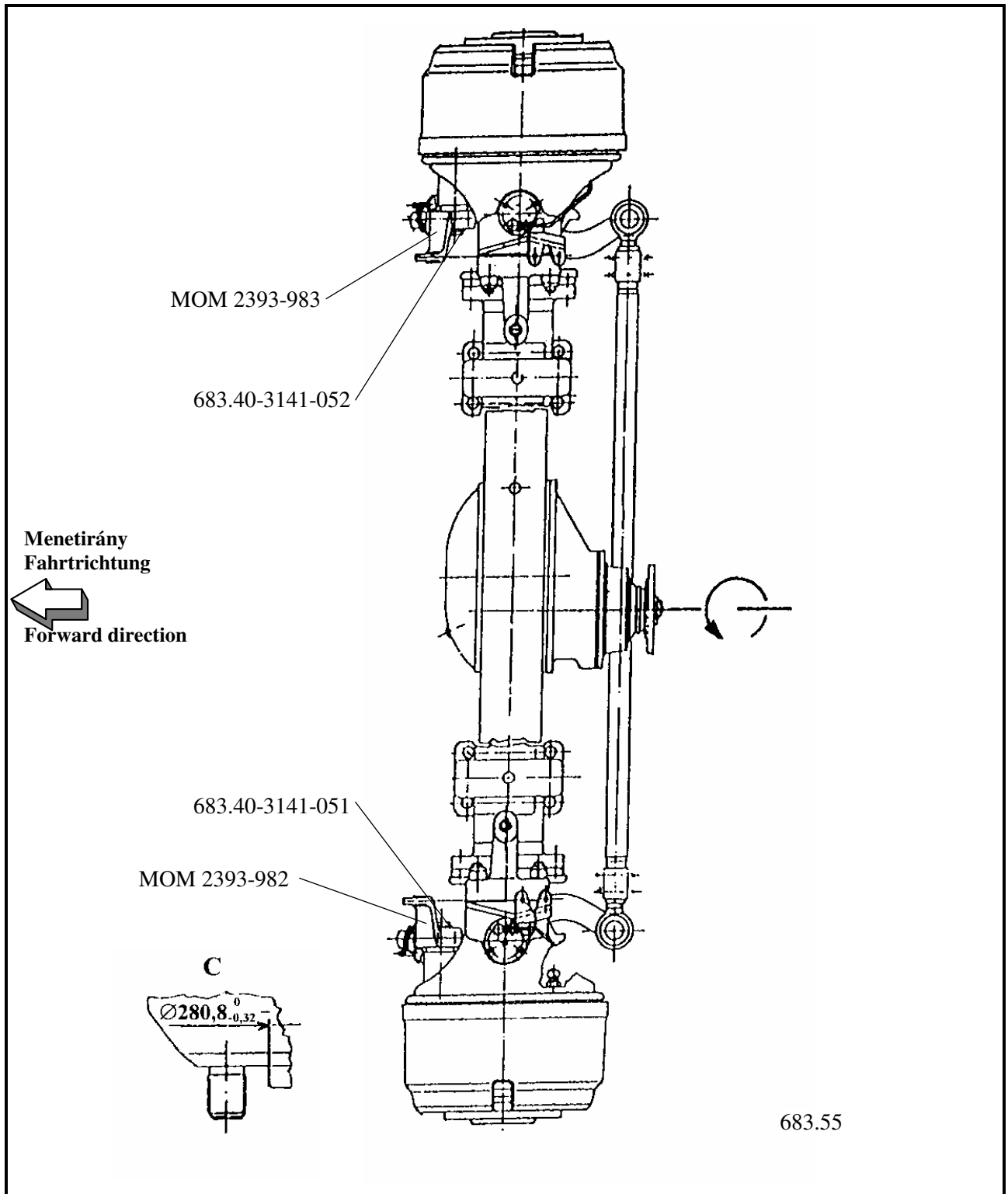
**A FUTÓMŰVEK ÁBRÁJA**  
**BILDER DER ACHSEN**  
**DRAWING OF THE AXLES**



A futómű rajzszáma Zeichnungs-Nr. der Achse Drawing number of the axle	A kerékagy kivitele Ausführung der Radnabe Wheel hub execution	Összáttétel Gesamtübersetzung Total ratio	Kapcsolóagy Verbindungsnahe Campanion flange
683.53-3100-000	C	7,189	131,06 x 91,78 / 4- $\varnothing$ 16,2
683.54-3100-000	C	7,189	131,06 x 91,78 / 4- $\varnothing$ 16,2



**A FUTÓMŰVEK ÁBRÁJA**  
**BILDER DER ACHSEN**  
**DRAWING OF THE AXLES**

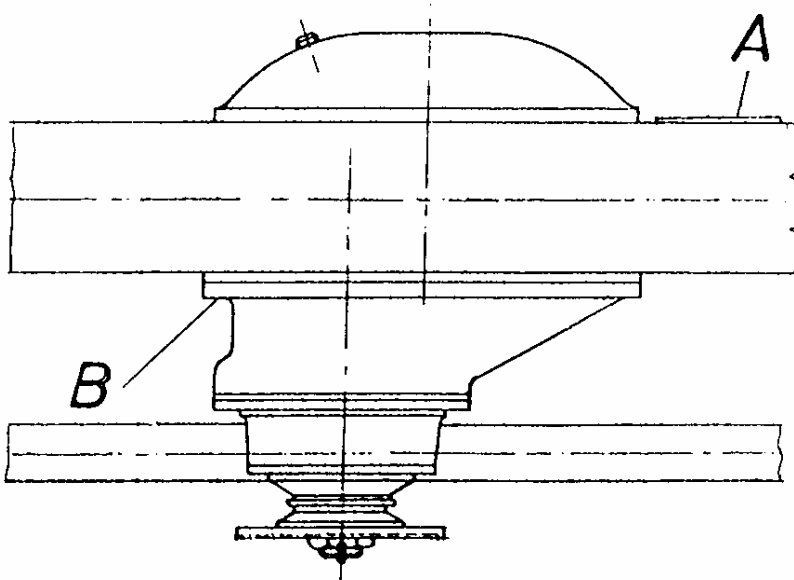


683.55

A futómű rajzszáma Zeichnungs-Nr. der Achse Drawing number of the axle	A kerékagy kivitele Ausführung der Radnabe Wheel hub execution	Összáttétel Gesamtübersetzung Total ratio	Kapcsolóagy Verbindungs-nabe Campanion flange
683.55-3100-000	C	7,189	$\varnothing 150 / 70^\circ / \varnothing M14 \times 1,5$
683.56-3100-000	C	5,577	$\varnothing 150 / 70^\circ / \varnothing M14 \times 1,5$
683.58-3100-000	C	5,577	$\varnothing 150 / 70^\circ / \varnothing M14 \times 1,5$

**A FUTÓMŰ ÉS A HAJTÓMŰ Ö.Á. AZONOSÍTÁSA**  
**IDENTIFIZIERUNG DER ACHSE UND DES ZSB. ACHSGETRIEBES**  
**IDENTIFICATION OF THE AXLE AND THE DIFFERENTIAL CARRIER HEAD ASSY.**


PÉLDA BEISPIEL EXAMPLE



683.53-1

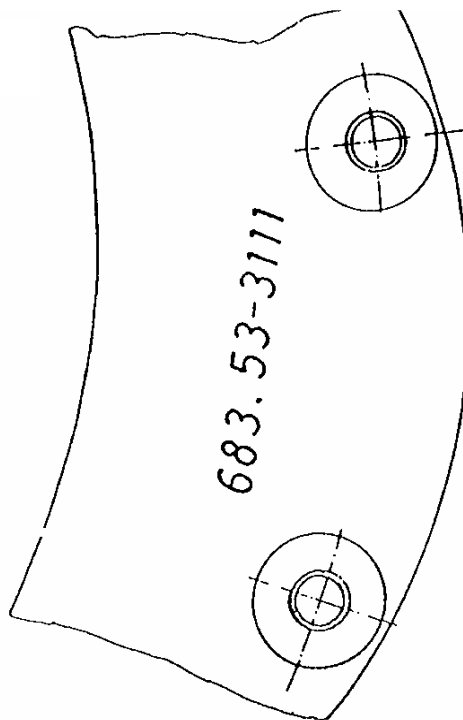
- A A futómű azonosítási táblája a hídházon  
 Identifizierungsschild der Achse am Achskörper  
 Axle identification plate on the axle housing
- B A hajtómű ö.á. azonosítási jelei a hajtóműházon  
 Identifizierungszeichen des Zsb. Achsgetriebes am Achsgehäuse  
 Differential carrier head assy. identification designation on the differential carrier housing

A

MAGYAR VAGON-ÉS GÉPGYÁR-GYÖR	
TYP. <b>RÁBA</b>	<input type="text"/>
NO./YEAR	<input type="text"/>
RATIO. OVERALL	<input type="text"/> <input type="text"/>
RATIO. EPICYCLIC	<input type="text"/> <input type="text"/>
AXLE. CAPACITY	<input type="text"/> kg
MADE IN  HUNGARY	

B-598.00

1. A futómű típusváltozat száma  
Typenvarianten-Nummer der Achse : 683.53  
Type version number of the axles
2. Gyártási sorszám / Év - Hónap  
Serien-Nr. / Baujahr - Monat : 1234/2006 - 06  
Serial number / Year - Month of manufacture
3. A futómű összátétele  
Gesamtübersetzung der Achse : 7,189  
Total ratio of the axle
4. A kúpkerékpár áttétele  
Die Übersetzung des Kegelradpaares : 27 / 13  
Drive pinion and drive gear pair ratio
5. Max. megengedett tengelyterhelés  
Max. zulässige Achslast : 10000kg  
Max. permitted axle load

**B**

683.53-2

- A hajtómű ö.á. típusváltozat száma  
Typenvarianten-Nummer des Zsb. Achsgetriebes : 683.53-3111  
Type version number of differential carrier head assy



CSOPORT	
GRUPPE	36
GROUP	

**HAJTOTT MELLŐSŐ FUTÓMŰ, HAJTÓMŰ Ö. Á.**  
**ANGETRIEBENE VORDERACHSE, ZSB. ACHSGETRIEBE**  
**DRIVEN FRONT AXLE, DIFFERENTIAL CARRIER HEAD ASSY.**

RÉSZLET	
DETAIL	0
DETAIL	

Részlet Detail Detail		0			HAJTOTT MELLŐS FUTÓMŰ, HAJTÓMŰ Ö. Á. ANGETRIEBENE VORDERACHSE, ZSB. ACHSGETRIEBE DRIVEN FRONT AXLE, DIFFERENTIAL CARRIER HEAD ASSY.				Csoport Gruppe Group		36	
Ábra Bild Fig.	Alkatrészszám Ersatzteilnummer Spare part number	Megnevezés Benennung Designation	Össz. Alle All	Változatok Variants Varianten						Jel Not Note		
				1	2	3	4	5	6			
01	683.53-3100-000 337200	Hajtott mellső futómű Angetriebene Vorderachse Driven front axle		1								
02	683.54-3100-000 338971	Hajtott mellső futómű Angetriebene Vorderachse Driven front axle			1							
03	683.55-3100-000 347079	Hajtott mellső futómű Angetriebene Vorderachse Driven front axle				1						
04	683.56-3100-000 420522	Hajtott mellső futómű Angetriebene Vorderachse Driven front axle					1					
04	683.58-3100-000 083511	Hajtott mellső futómű Angetriebene Vorderachse Driven front axle						1				
<b>Azonos tételek - Gleiche Teile - Identical parts</b>												
1	683.53											
2	683.54											
3	683.55											
4	683.56											
5	683.58											
6												

MR25135-7-0

Részlet Detail Detail		0				HAJTOTT MELLŐ FUTÓMŰ, HAJTÓMŰ Ö. Á. ANGETRIEBENE VORDERACHSE, ZSB. ACHSGETRIEBE DRIVEN FRONT AXLE, DIFFERENTIAL CARRIER HEAD ASSY.				Csoport Gruppe Group		36	
Ábra Bild Fig.	Alkatrészszám Ersatzteilnummer Spare part number	Megnevezés Benennung Designation	Össz. Alle All	Változatok Variants Varianten						Jel Not Note			
				1	2	3	4	5	6				
010	683.53-3111-000 337204	Hajtóműház és kiegyenlítőmű ö.á Zsb.Achsgetriebe Differential carrier head assy. Z=27/13		1									
011	683.55-3111-000 414045	Hajtóműház és kiegyenlítőmű ö.á Zsb.Achsgetriebe Differential carrier head assy. Z=27/13			1							14	
012	683.56-3111-000 338978	Hajtóműház és kiegyenlítőmű ö.á Zsb.Achsgetriebe Differential carrier head assy. Z=29/18				1							
Azonos tételek - Gleiche Teile - Identical parts													
1	683.53,-54												
2	683.55												
3	683.56,-58												
4													
5													
6													

MR25135-7-0

Részlet Detail Detail		0				HAJTOTT MELLŐSŐ FUTÓMŰ, HAJTÓMŰ Ö. Á. ANGETRIEBENE VORDERACHSE, ZSB. ACHSGETRIEBE DRIVEN FRONT AXLE, DIFFERENTIAL CARRIER HEAD ASSY.				Csoport Gruppe Group		36	
Ábra Bild Fig.	Alkatrészszám Ersatzteilnummer Spare part number	Megnevezés Benennung Designation	Össz. Alle All	Változatok Variants Varianten						Jel Not Note			
				1	2	3	4	5	6				
<b>Azonos tételek - Gleiche Teile - Identical parts</b>													
1	683.53												
2	683.54												
3	683.55												
4	683.56												
5	683. 58												
6													

MR25135-7-0



CSOPORT	
GRUPPE	36
GROUP	

**HAJTÓMŰHÁZ**

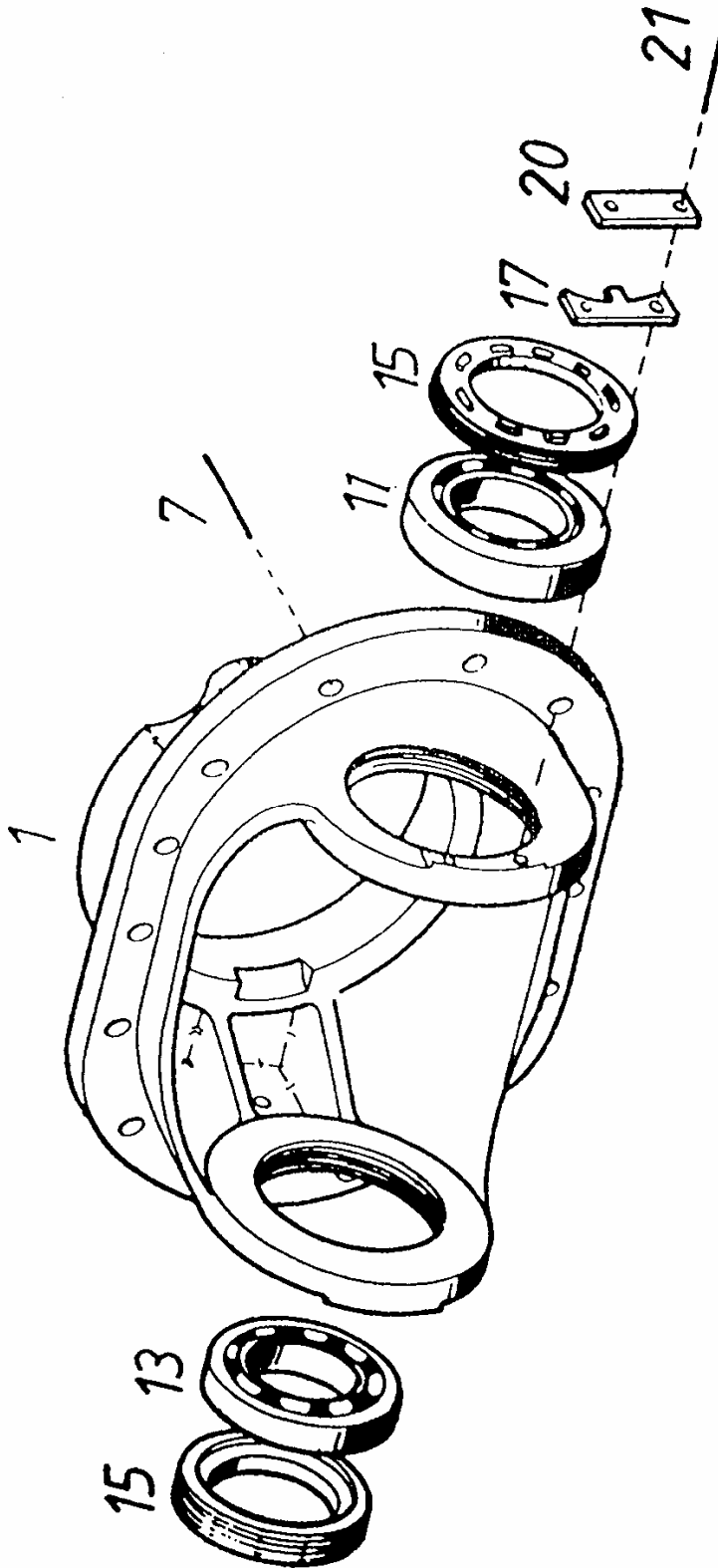
**ACHSGETRIEBEGEHÄUSE**

**DIFFERENTIAL CARRIER HOUSING**

RÉSZLET	
DETAIL	1
DETAIL	

CSOPORT 36  
GRUPPE  
GROUP

RÉSZLET 1  
DETAIL  
DETAIL



583.10-02/3

Részlet Detail Detail		1				HAJTÓMŰHÁZ ACHSGETRIEBEGEHÄUSE DIFFERENTIAL CARRIER HOUSING						Csoport Gruppe Group		36	
Ábra Bild Fig.	Alkatrész-szám Ersatzteilnummer Spare part number	Megnevezés Benennung Designation	Össz. Alle All	Változatok Varianten						Jel Not Note					
				1	2	3	4	5	6						
1	833.52-3311-012 388617	Hajtóműház ö.á. Zsb. Achsgetriebegehäuse Differential carrier housing assy.	1												
7	581.00-3340-009 983462	Peremes csavar Bundschrabe Flanged bolt	12												
11	MGM 30215 A 827782	Kúpgörgős csapágy Kegelrollenlager Taper roller bearing Ø75/130x27,25	1												
13	MGM 32215 A 604079	Kúpgörgős csapágy Kegelrollenlager Taper roller bearing Ø75/130x33,25	1												
15	833.02-3311-122 380702	Menetes gyűrű Gewinding Bearing adjuster	2												
17	023.00-3311-123 933961	Orros biztosítólemez Nasensicherungsblech Adjuster lock plate	X									1			
018	023.00-3311-125 933717	Orros biztosítólemez Nasensicherungsblech Adjuster lock plate	X									1			
019	023.00-3311-126 933718	Orros biztosítólemez Nasensicherungsblech Adjuster lock plate	X									1			
<b>Azonos tételek - Gleiche Teile - Identical parts</b>															
1	683.53,-54,-55,-56,-58														
2															
3															
4															
5															
6															

Részlet Detail Detail		1				HAJTÓMŰHÁZ ACHSGETRIEBEGEHÄUSE DIFFERENTIAL CARRIER HOUSING				Csoport Gruppe Group		36	
Ábra Bild Fig.	Alkatrész-szám Ersatzteilnummer Spare part number	Megnevezés Benennung Designation	Össz. Alle All	Változatok Varianten						Jel Not Note			
				1	2	3	4	5	6				
20	023.00-3311-124 933962	Biztosítólemez Sicherungsblech Lock plate	2										
21	ISO 4017- M8x15-10.9 910182	Hatlapfejű csavar Sechskantschraube Hex. bolt	4										
Azonos tételek - Gleiche Teile - Identical parts													
1	683.53,-54,-55,-56,-58												
2													
3													
4													
5													
6													

MR25135-7-0

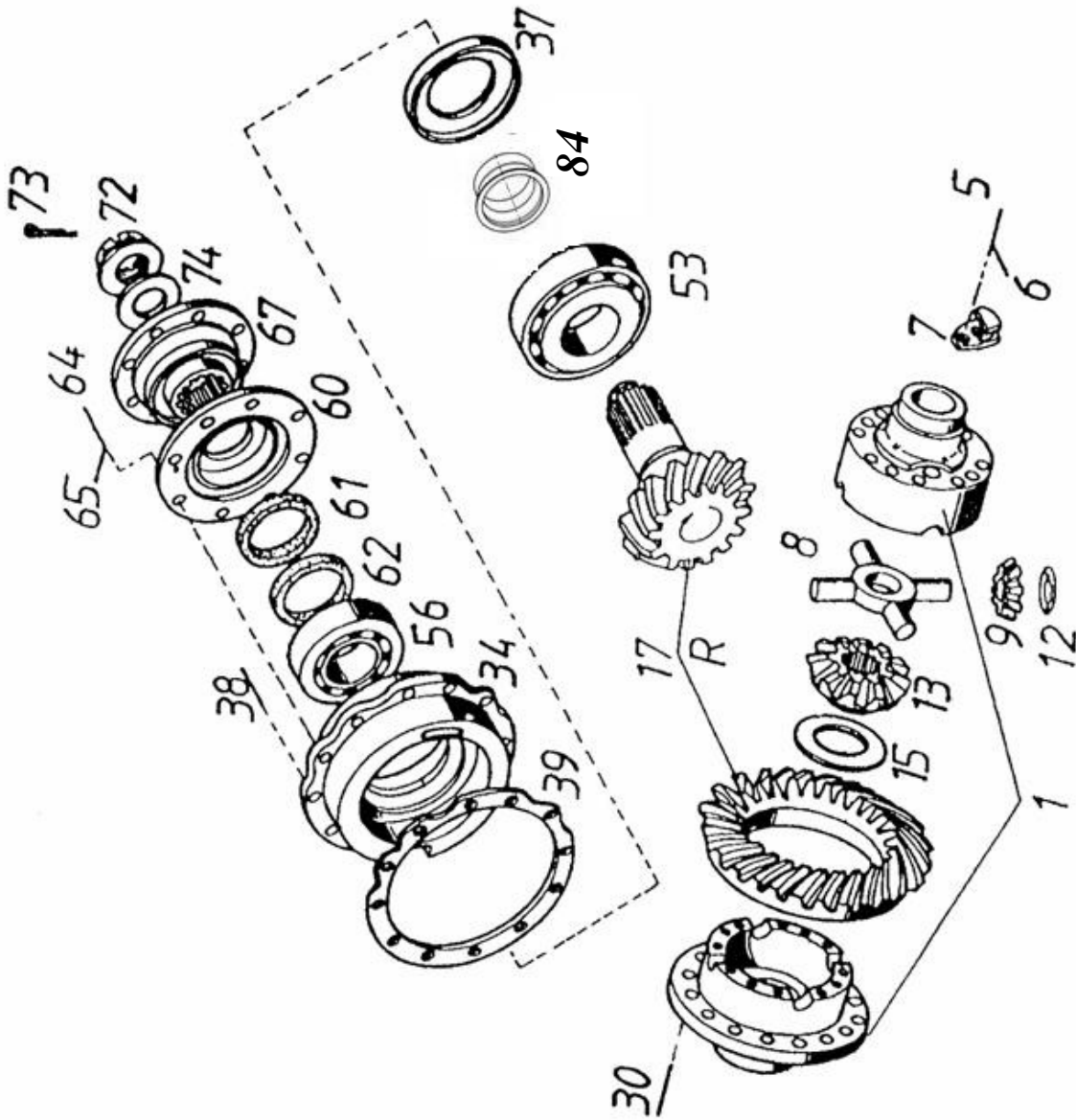
CSOPORT	
GRUPPE	36
GROUP	

**HAJTÓMŰ**  
**ACHSGETRIEBE**  
**DIFFERENTIAL**

RÉSZLET	
DETAIL	2
DETAIL	

CSOPORT  
GRUPPE 36  
GROUP

RÉSZLET  
DETAIL 2  
DETAIL



839.41-01/2

Részlet Detail Detail		HAJTÓMŰ ACHSGETRIEBE DIFFERENTIAL				Csoport Gruppe Group				
2						36				
Ábra Bild Fig.	Alkatrészszám Ersatzteilnummer Spare part number	Megnevezés Benennung Designation	Össz. Alle All	Változatok Variants Varianten						Jel Not Note
				1	2	3	4	5	6	
1	833.62-3397-017 508244	Kiegyenlítőműház felek ö.á. Zsb. Ausgleichgetriebegehäuse- Hälften Diff.case halves, assy. Q: 5, 6, 7,		1						
02	833.52-3397-017 504299	Kiegyenlítőműház felek ö.á. Zsb. Ausgleichgetriebegehäuse- Hälften Diff.case halves, assy. Q: 5, 6, 7,			1					
5	MVGSZ 599- M10x1,25x75-10.9 380182	Hatlapfejű csavar Sechskantschraube Hex.bolt	12							
6	833.02-3311-139 380707	Alátét Scheibe Washer	2							
7	842.02-3311-131 380801	Olajterelő lemez Ölleitblech Oil baffle plate	2							
8	833.02-3311-101 380297	Kereszttengely Ausgleichstern Differential spider	1							
9	006.10-3111-104 207777	Kis kiegyenlítő kúpkerek Kleins Ausgleichkegelrad Differential pinion z = 9	4							
12	833.02-3311-107 380299	Közbetétlemez Zwischenplatte Differential pinion washer	4							
13	006.10-3111-111 207778	Nagy kiegyenlítő kúpkerek Grosses Ausgleichkegelrad Differential gear z = 16	2							
<b>Azonos tételek - Gleiche Teile - Identical parts</b>										
1	<b>683.53,-54,-55</b>									
2	<b>683.56,-58</b>									
3										
4										
5										
6										

MR25135-7-0

Részlet Detail Detail		HAJTÓMŰ ACHSGETRIEBE DIFFERENTIAL		Csoport Gruppe Group						
2				36						
Ábra Bild Fig.	Alkatrészszám Ersatzteilnummer Spare part number	Megnevezés Benennung Designation	Össz. Alle All	Változatok Variants Varianten						Jel Not Note
				1	2	3	4	5	6	
15	833.02-3311-112 380701	Közbetéttárcsa Zwischenscheibe Differential gear washer	2							
17	842.09-3397-003 508256	Összejártott kúpkerékpár ö.á. Zsb. Eingelaufenes Kegelradpaar Drive pinion and drive gear assy (Matched set) z=27/13 Q: 30, 72, 73, 74		1						2
018	683.56-3197-003 420547	Összejártott kúpkerékpár ö.á. Zsb. Eingelaufenes Kegelradpaar Drive pinion and drive gear assy (Matched set) z=29/18 Q: 30, 72, 73, 74			1					27
30	833.02-3311-080 746875	Önbiztosító peremes csavar Selbstsicherungs-bundstraube Self-lock flanged.bolt	16							31
34	833.02-3311-021 380276	Csapágyhüvely Lagerhülse Bearing case	1							
035	833.02-3311-020 380275	Csapágyhüvely ö.á. Zsb.Lagerhülse Bearing case assy □: 34, 37	1							
37	581.00-3311-022 964693	Olajterelő lemez Ölleitblech Oil baffle plate	1							
<b>Azonos tételek - Gleiche Teile - Identical parts</b>										
1	<b>683.53,-54,-55</b>									
2	<b>683.56,-58</b>									
3										
4										
5										
6										

MR25135-7-0



Részlet Detail Detail		HAJTÓMŰ ACHSGETRIEBE DIFFERENTIAL		Csoport Gruppe Group						
2				36						
Ábra Bild Fig.	Alkatrészszám Ersatzteilnummer Spare part number	Megnevezés Benennung Designation	Össz. Alle All	Változatok Variants Varianten						Jel Not Note
				1	2	3	4	5	6	
38	581.00-3340-009 983462	Peremes csavar Bundschrabe Flanged bolt	12							
39	833.02-3311-053 380277	Állítólemez Einstellscheibe Shim 1 mm	X							
040	833.02-3311-054 380278	Állítólemez Einstellscheibe Shim 0,5 mm	X							
041	833.02-3311-055 380279	Állítólemez Einstellscheibe Shim 0,3 mm	X							
042	833.02-3311-056 380280	Állítólemez Einstellscheibe Shim 0,25 mm	X							
043	833.02-3311-057 380281	Állítólemez Einstellscheibe Shim 0,2 mm	X							
53	MGM 32314 B X7 JU 604127	Kúpgörgős csapágy Kegelrollenlager Taper roller bearing Ø70/150x54	1							
56	MGM 32312 B X7 JU 604126	Kúpgörgős csapágy Kegelrollenlager Taper roller bearing Ø60/130x48,5	1							
<b>Azonos tételek - Gleiche Teile - Identical parts</b>										
1	683.53,-54,-55,-56,-58									
2										
3										
4										
5										
6										

MR25135-7-0

Részlet Detail Detail		HAJTÓMŰ ACHSGETRIEBE DIFFERENTIAL		Csoport Gruppe Group						
2				36						
Ábra Bild Fig.	Alkatrészszám Ersatzteilnummer Spare part number	Megnevezés Benennung Designation	Össz. Alle All	Változatok Variants Varianten						Jel Not Note
				1	2	3	4	5	6	
60	833.02-3311-061 380282	Fedél Deckel Cover	1							
61	SIMMERWERKE AS-75x95x10 FP 399042	Tömítőgyűrű Dichtring Oil seal	1							
62	SIMMERWERKE A-75x95x10 FP 604118	Tömítőgyűrű Dichtring Oil seal	1							
64	ISO 4017- M8x25-10.9 910186	Hatlapfejű csavar Sechskantschraube Hex.bolt	8							
65	MSZ 1612 -8 K2 070232	Lapos rugós alátét Flachfederring Flat lock washer	8							
67	683.53-3111-071 337205	Kapcsolóagy (peremes) Verbindungsnahe mit Bund Companion flange		1						
068	833.23-3311-071 207473	Kapcsolóagy (peremes) Verbindungsnahe mit Bund Companion flange			1					15
070	D109.2748.3 753004	Hatlapfejű csavar Sechskantschraube Hex.bolt			4					15 25
72	018.01-3311-068 005595	Peremes koronás anya Bundkronenmutter Flanged castle nut	1							
73	ISO 1234 - 6,3x63 070326	Sasszeg Splint Cotter pin	1							
<b>Azonos tételek - Gleiche Teile - Identical parts</b>										
1	<b>683.53,-54</b>									
2	<b>683.55,-56,-58</b>									
3										
4										
5										
6										

MR25135-7-0

Részlet Detail Detail		HAJTÓMŰ ACHSGETRIEBE DIFFERENTIAL		Csoport Gruppe Group						
2				36						
Ábra Bild Fig.	Alkatrészszám Ersatzteilnummer Spare part number	Megnevezés Benennung Designation	Össz. Alle All	Változatok Variants Varianten						Jel Not Note
				1	2	3	4	5	6	
74	007.10-3311-067 359845	Alátét Scheibe Washer	1							
84	118.24-3311-034 523624	Távtartó gyűrű Distanzring Pinion bearing spacer 34,225 mm	X							8
085	118.24-3311-035 523625	Távtartó gyűrű Distanzring Pinion bearing spacer 34,200 mm	X							8
086	118.24-3311-036 523626	Távtartó gyűrű Distanzring Pinion bearing spacer 34,175 mm	X							8
087	118.24-3311-037 523627	Távtartó gyűrű Distanzring Pinion bearing spacer 34,150 mm	X							8
088	118.24-3311-038 523628	Távtartó gyűrű Distanzring Pinion bearing spacer 34,125 mm	X							8
089	118.24-3311-039 523629	Távtartó gyűrű Distanzring Pinion bearing spacer 34,100 mm	X							8
<b>Azonos tételek - Gleiche Teile - Identical parts</b>										
1	683.53,-54,-55,-56,-58									
2										
3										
4										
5										
6										

MR25135-7-0

Részlet Detail Detail		HAJTÓMŰ ACHSGETRIEBE DIFFERENTIAL		Csoport Gruppe Group						
2				36						
Ábra Bild Fig.	Alkatrészszám Ersatzteilnummer Spare part number	Megnevezés Benennung Designation	Össz. Alle All	Változatok Variants Varianten						Jel Not Note
				1	2	3	4	5	6	
090	118.24-3311-041 523630	Távtartó gyűrű Distanzring Pinion bearing spacer 34,075 mm	X							8
091	118.24-3311-042 523631	Távtartó gyűrű Distanzring Pinion bearing spacer 34,050 mm	X							8
092	118.24-3311-043 523632	Távtartó gyűrű Distanzring Pinion bearing spacer 34,025 mm	X							8
093	118.24-3311-044 523633	Távtartó gyűrű Distanzring Pinion bearing spacer 34,000 mm	X							8
094	118.24-3311-045 523634	Távtartó gyűrű Distanzring Pinion bearing spacer 33,975 mm	X							8
095	118.24-3311-046 523635	Távtartó gyűrű Distanzring Pinion bearing spacer 33,950 mm	X							8
096	118.24-3311-047 523636	Távtartó gyűrű Distanzring Pinion bearing spacer 33,925 mm	X							8
<b>Azonos tételek - Gleiche Teile - Identical parts</b>										
1	683.53,-54,-55,-56-58									
2										
3										
4										
5										
6										

MR25135-7-0

Részlet Detail Detail		HAJTÓMŰ ACHSGETRIEBE DIFFERENTIAL		Csoport Gruppe Group						
2				36						
Ábra Bild Fig.	Alkatrészszám Ersatzteilnummer Spare part number	Megnevezés Benennung Designation	Össz. Alle All	Változatok Variants Varianten						Jel Not Note
				1	2	3	4	5	6	
097	118.24-3311-048 523637	Távtartó gyűrű Distanzring Pinion bearing spacer 33,900 mm	X							8
098	118.24-3311-049 523638	Távtartó gyűrű Distanzring Pinion bearing spacer 33,875 mm	X							8
099	118.24-3311-160 523639	Távtartó gyűrű Distanzring Pinion bearing spacer 33,850 mm	X							8
0100	118.24-3311-161 523640	Távtartó gyűrű Distanzring Pinion bearing spacer 33,825 mm	X							8
0101	118.24-3311-162 523641	Távtartó gyűrű Distanzring Pinion bearing spacer 33,800 mm	X							8
0102	118.24-3311-163 523642	Távtartó gyűrű Distanzring Pinion bearing spacer 33,775 mm	X							8
0103	118.24-3311-164 523643	Távtartó gyűrű Distanzring Pinion bearing spacer 33,750 mm	X							8
<b>Azonos tételek - Gleiche Teile - Identical parts</b>										
1	683.53,-54,-55,-56,-58									
2										
3										
4										
5										
6										

MR25135-7-0

Részlet Detail Detail		HAJTÓMŰ ACHSGETRIEBE DIFFERENTIAL		Csoport Gruppe Group						
2				36						
Ábra Bild Fig.	Alkatrészszám Ersatzteilnummer Spare part number	Megnevezés Benennung Designation	Össz. Alle All	Változatok Variants Varianten						Jel Not Note
				1	2	3	4	5	6	
0104	118.24-3311-165 523644	Távtartó gyűrű Distanzring Pinion bearing spacer 33,725 mm	X							8
0105	118.24-3311-166 523645	Távtartó gyűrű Distanzring Pinion bearing spacer 33,700 mm	X							8
0106	118.24-3311-167 523646	Távtartó gyűrű Distanzring Pinion bearing spacer 33,675 mm	X							8
0107	118.24-3311-168 523647	Távtartó gyűrű Distanzring Pinion bearing spacer 33,650 mm	X							8
0108	118.24-3311-170 523648	Távtartó gyűrű Distanzring Pinion bearing spacer 33,625 mm	X							8
0109	118.24-3311-171 523649	Távtartó gyűrű Distanzring Pinion bearing spacer 33,600 mm	X							8
0110	118.24-3311-172 523650	Távtartó gyűrű Distanzring Pinion bearing spacer 33,575 mm	X							8
<b>Azonos tételek - Gleiche Teile - Identical parts</b>										
1	683.53,-54,-55,-56,-58									
2										
3										
4										
5										
6										

MR25135-7-0

Részlet Detail Detail		HAJTÓMŰ ACHSGETRIEBE DIFFERENTIAL		Csoport Gruppe Group						
2				36						
Ábra Bild Fig.	Alkatrészszám Ersatzteilnummer Spare part number	Megnevezés Benennung Designation	Össz. Alle All	Változatok Variants Varianten						Jel Not Note
				1	2	3	4	5	6	
0111	118.24-3311-173 523651	Távtartó gyűrű Distanzring Pinion bearing spacer 33,550 mm	X							8
0112	118.24-3311-174 523652	Távtartó gyűrű Distanzring Pinion bearing spacer 33,525 mm	X							8
0113	118.24-3311-175 523653	Távtartó gyűrű Distanzring Pinion bearing spacer 33,500 mm	X							8
0114	118.24-3311-176 523654	Távtartó gyűrű Distanzring Pinion bearing spacer 33,475 mm	X							8
0115	118.24-3311-177 523655	Távtartó gyűrű Distanzring Pinion bearing spacer 33,450 mm	X							8
0116	118.24-3311-178 523656	Távtartó gyűrű Distanzring Pinion bearing spacer 33,425 mm	X							8
0117	118.24-3311-179 523657	Távtartó gyűrű Distanzring Pinion bearing spacer 33,400 mm	X							8
<b>Azonos tételek - Gleiche Teile - Identical parts</b>										
1	683.53,-54,-55,-56,-58									
2										
3										
4										
5										
6										

MR25135-7-0

Részlet Detail Detail		2		HAJTÓMŰ ACHSGETRIEBE DIFFERENTIAL		Csoport Gruppe Group		36		
Ábra Bild Fig.	Alkatrészszám Ersatzteilnummer Spare part number	Megnevezés Benennung Designation	Össz. Alle All	Változatok Variants Varianten						Jel Not Note
				1	2	3	4	5	6	
Azonos tételek - Gleiche Teile - Identical parts										
1	683.53,-54,-55,-56,-58									
2										
3										
4										
5										
6										

MR25135-7-0



CSOPORT  
GRUPPE  
GROUP

kat480

36

**HÍDHÁZ**

**ACHSKÖRPER**

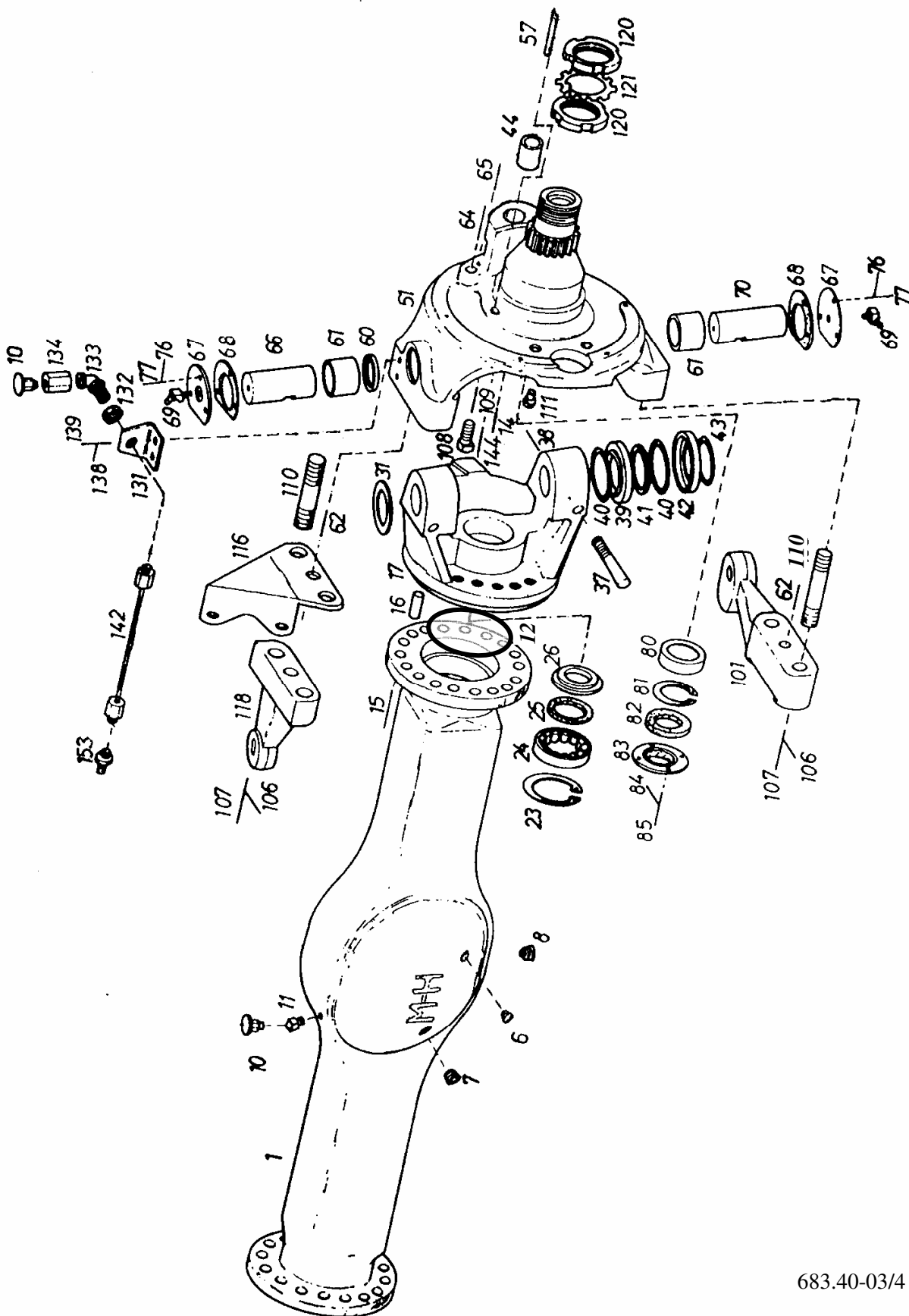
**AXLE HOUSING**

RÉSZLET  
DETAIL  
DETAIL

3

CSOPORT  
GRUPPE 36  
GROUP

KAT481  
RÉSZLET  
DETAIL 3  
DETAIL



683.40-03/4

Részlet Detail Detail		HÍDHÁZ ACHSKÖRPER AXLE HOUSING		Csoport Gruppe Group						36
Ábra Bild Fig.	Alkatrészszám Ersatzteilnummer Spare part number	Megnevezés Benennung Designation	Ösz. Alle All	Változatok Variants Varianten						Jel Not
				1	2	3	4	5	6	
1	583.40-3110-002 535487	Hídház Achskörper Axle housing		1						
02	683.54-3110-002 338974	Hídház Achskörper Axle housing			1					
03	683.55-3110-002 347040	Hídház Achskörper Axle housing				1				
6	90898 350260	Zárócsavar Verschlusschraube Plug		1	1					
7	DIN 906- M 24x1,5-5.8 985079	Kúpos zárócsavar Kegelige Verschlusschraube Taper screw plug	1							
8	831.02-3310-120 356997	Kúpos zárócsavar mágnessel Kegelige Verschlusschraube mit Magnet Magnetic taper screw plug	1							
10	594.00-3310-031 940752	Légzőszelep Entlüftungsventil Vent valve	3							
11	583.10-3110-015 517549	Menetes toldat Gewindeansatz Threaded extensich	1							
12	012.0-3340-018 003371	Tömítőgyűrű Dichtring Oil seal	2							<b>34</b>
14	683.40-3110-047 214795	Hatlapfejű csavar Sechskantschraube Hex.bolt	2							
15	831.02-3310-105 952363	Hatlapfejű csavar Sechskantschraube Hex.bolt	34							
<b>Azonos tételek - Gleiche Teile - Identical parts</b>										
<b>1</b>	<b>683.53</b>									
<b>2</b>	<b>683.54</b>									
<b>3</b>	<b>683.55,-56</b>									
<b>4</b>										
<b>5</b>										
<b>6</b>										

Részlet Detail Detail		HÍDHÁZ ACHSKÖRPER AXLE HOUSING		Csoport Gruppe Group						
3				36						
Ábra Bild Fig.	Alkatrészszám Ersatzteilnummer Spare part number	Megnevezés Benennung Designation	Össz. Alle All	Változatok Variants Varianten						Jel Not Note
				1	2	3	4	5	6	
16	ISO 2338 - A 20m6x50 - St 900522	Illesztőszeg Passstift Dowel pin	2							
17	583.30-3110-017 396998	Tengelycsuklótartó bal Achsschenkelhlater, links Knuckle support left		1						
018	583.30-3110-018 396999	Tengelycsuklótartó jobb Achsschenkelhlater rechts Knuckle support right		1						
019	683.54-3110-017 337322	Tengelycsuklótartó bal Achsschenkelhlater, links Knuckle support left			1					
020	683.54-3110-018 337323	Tengelycsuklótartó jobb Achsschenkelhlater rechts Knuckle support right			1					
021	683.55-3110-017 414028	Tengelycsuklótartó bal Achsschenkelhlater, links Knuckle support left				1				<b>16</b>
022	683.55-3110-018 414029	Tengelycsuklótartó jobb Achsschenkelhlater rechts Knuckle support right				1				<b>17</b>
23	MSZ 231-110 827078	Rögzítőgyűrű furathoz Sicherungsring für Bohrung Lock ring	2							
24	SKF RNU 310 EC P 660906	Hengergörgős csapágy Zylinderrollenlager Cylindric roller bearing (Ø 65x110x27 )	2							<b>28</b>
<b>Azonos tételek - Gleiche Teile - Identical parts</b>										
1	683.53									
2	683.54									
3	683.55,-56,-58									
4										
5										
6										

MR25135-7-0

Részlet Detail Detail		4		HÍDHÁZ ACHSKÖRPER AXLE HOUSING			Csoport Gruppe Group			36		
Ábra Bild Fig.	Alkatrészszám Ersatzteilnummer Spare part number	Megnevezés Benennung Designation	Össz. Alle All	Változatok Variants Varianten						Jel Not Note		
				1	2	3	4	5	6			
25	STEFA 11 CCI-65x85x10- NB 318116	Tömítőgyűrű Dichtring Oil seal	2									
26	583.10-3110-020  518956	Tömítéstartó ö. á. Zsb. Dichtringshalter Oil seal support assy. Q: 027, 028	2									
027	583.10-3110-028  316352	Tömítéstartó Dichtringshalter Oil seal support.	2									
028	SIMMERWERKE Ø65x80x8 KV3826 604405	Tömítés Dichtung Gasket	2									
31	583.30-3110-102  503538	Hézagoló alátét Beilagscheibe Washer 1,4 mm	X									
032	583.30-3110-106  313434	Hézagoló alátét Beilagscheibe Washer 1,00 mm	X									
033	583.30-3110-107  313435	Hézagoló alátét Beilagscheibe Washer 1,2 mm	X									
034	583.30-3110-108  313436	Hézagoló alátét Beilagscheibe Washer 0,4 mm	X									
035	583.30-3110-109  313437	Hézagoló alátét Beilagscheibe Washer 0,6 mm	X									
37	840.00-3101-004  395241	Rögzítőék Feststellkeil Draw key	4									
<b>Azonos tételek - Gleiche Teile - Identical parts</b>												
1	683.53,-54,-55,-56,-58											
2												
3												
4												
5												
6												

Részlet Detail 3 Detail		HÍDHÁZ ACHSKÖRPER AXLE HOUSING			Csoport Gruppe 36 Group					
Ábra Bild Fig.	Alkatrészszám Ersatzteilnummer Spare part number	Megnevezés Benennung Designation	Össz. Alle All	Változatok Variants Varianten						Jel Not Note
				1	2	3	4	5	6	
38	MVGSZ 588 M8x1,5-6-B 885455	Hatlapú anya Sechskantmutter Hex.nut	4							
39	583.30-3110-064 313441	Csapágyház felső Lagergehäuse oben Bearing housing upper	2							
40	SIMMERWERKE OR-85x3 Mat.Pa.169 314030	O-gyűrű O-Ring O-ring	4							
41	583.30-3110-068 504205	Nyomótárcsa Druck scheibe Pressure disk	2							
42	583.30-3110-065 313442	Csapágyház alsó Lagergehäuse unten Bearing housing lower	2							
43	SIMMERWERKE OR-65x3 Mat.Pa.169 604229	O-gyűrű O-Ring O-ring	2							
44	470.10-3310-085 619675	Persely Büchse Busching	4							
046	583.30-3110-060 513297	Axiális csapágy ö.á Zsb.Axiallager Axial bearing assy. ☐: 39, 40, 41, 42, 43	2							
047	683.55-3110-030 414124	Tengelycsukló bal ö.á Zsb. Achsschenkel links Steering knuckle left assy. ☐: 44, 053, 60-62			1					18
048	683.55-3110-040 414126	Tengelycsukló jobb ö.á Zsb. Achsschenkel rechts Steering knuckle right assy. ☐: 44, 054, 60-62			1					19
<b>Azonos tételek - Gleiche Teile - Identical parts</b>										
1	683.53,-54									
2	683. 55,-56,-58									
3										
4										
5										
6										

MR25135-7-0

Részlet Detail Detail		3		HÍDHÁZ ACHSKÖRPER AXLE HOUSING		Csoport Gruppe Group		36			
Ábra Bild Fig.	Alkatrészszám Ersatzteilnummer Spare part number	Megnevezés Benennung Designation	Össz. Alle All	Változatok Variants Varianten						Jel Not Note	
				1	2	3	4	5	6		
049	683.40-3110-030 556498	Tengelycsukló bal ö.á Zsb. Achsschenkel links Steering knuckle left assy. □: 44, 51, 60-62		1							
050	683.40-3110-040 560501	Tengelycsukló jobb ö.á Zsb. Achsschenkel rechts Steering knuckle right assy. □: 44, 052, 60-62		1							
51	683.40-3110-031 556499	Tengelycsukló, bal Achsschenkel, links Steering knuckle, left Q: 14, 64, 65		1							
052	683.40-3110-041 560502	Tengelycsukló, jobb Achsschenkel, rechts Steering knuckle, right Q: 14, 64, 65		1							
053	683.55-3110-031 414125	Tengelycsukló, bal Achsschenkel, links Steering knuckle, left Q: 14, 64, 65			1						<b>20</b>
054	683.55-3110-041 414127	Tengelycsukló, jobb Achsschenkel, rechts Steering knuckle, right Q: 14, 64, 65			1						<b>21</b>
57	683.55-3110-049 414130	Cső Rohr Pipe			2						<b>26</b>
60	583.30-3110-038 313438	Tömítőgyűrű Dichtring Oil seal	2								
61	583.10-3110-039 314032	Állócsap persely Achsschenkelbolzenbüchse Bushing-knuckle pin	4								
<b>Azonos tételek - Gleiche Teile - Identical parts</b>											
1	<b>683.53,-54</b>										
2	<b>683.55,-56,-58</b>										
3											
4											
5											
6											

Részlet Detail Detail		HÍDHÁZ ACHSKÖRPER AXLE HOUSING		Csoport Gruppe Group						
3				36						
Ábra Bild Fig.	Alkatrészszám Ersatzteilnummer Spare part number	Megnevezés Benennung Designation	Össz. Alle All	Változatok Varianten Variants						Jel Not Note
				1	2	3	4	5	6	
62	ISO 2338-A -25x60-St 972757	Illesztőszeg Passstift Dowel pin	4							
64	ISO 8676 M20x1,5x45-10.9 380128	Hatlapfejű csavar Sechskantschraube Hex.bolt	4							
65	ISO 2338-A -10x35-St 820236	Illesztőszeg Passstift Dowel pin	4							
66	583.30-3110-062 398611	Állócsap felső Achsschenkelbolzen obere Knuckle pin upper	2							
67	583.10-3110-052 517747	Fedél Deckel Cap	4							
68	583.10-3110-053 604388	Tömítés Dichtung Gasket	4							
69	820015 954003	45°-os zsírzógomb Schmiernippel 45° Grease fitting 45°	4							
70	583.30-3110-061 398610	Állócsap alsó Achsschenkelbolzen untere Knuckle pin lower	2							
76	ISO 4017 M8x25-10.9 910186	Hatlapfejű csavar Sechskantschraube Hex.bolt	12							
77	MSZ 1612-8 K2 876128	Lapos rugós alátét Flachfederring Flat lock washer	12							
<b>Azonos tételek - Gleiche Teile - Identical parts</b>										
1	683.53,-54,-55,-56,-58									
2										
3										
4										
5										
6										



Részlet Detail Detail		HÍDHÁZ ACHSKÖRPER AXLE HOUSING		Csoport Gruppe Group						
3				36						
Ábra Bild Fig.	Alkatrészszám Ersatzteilnummer Spare part number	Megnevezés Benennung Designation	Össz. Alle All	Változatok Variants Varianten						Jel Not Note
				1	2	3	4	5	6	
80	SKF RNU 2208 EC P 604277	Hengergörgős csapágy Zylinderrollenlager Cylindric roller bearing ( Ø49,5x80x23 )	2							29
81	MSZ 231-80 827118	Rögzítőgyűrű furathoz Sicherungsring für Bohrung Lock ring	2							
82	SIMMERWERKE A 49,5x80x8-NB 604280	Tömítőgyűrű Dichtring Oil seal	2							
83	583.30-3110-115 313448	Porvédő lemez és tömítés Staubschutzblech und Dichtung Anti-dust plate and gasket Q: 086	2							
84	MSZ 1612-6 K2 070231	Lapos rugós alátét Flachfederring Flat lock washer	8							
85	ISO 4017 M6x16-5.6 070561	Hatlapfejű csavar Sechskantschraube Hex.bolt	8							
086	SIMMERWERKE Ø50x65x6 KV 3440 385004	Tömítés Dichtung Gasket	2							
099	683.55-3110-156 347049	Nyomtávkar, bal Spurstangenhebel, links Tie rod arm, left			1					
0100	683.55-3110-155 347048	Nyomtávkar, jobb Spurstangenhebel, rechts Tie rod arm, right			1					
<b>Azonos tételek - Gleiche Teile - Identical parts</b>										
<b>Идентичные детали</b>										
1	<b>683.53,-54</b>									
2	<b>683.55,-56,-58</b>									
3										
4										
5										
6										

MR25135-7-0

Részlet Detail Detail		HÍDHÁZ ACHSKÖRPER AXLE HOUSING		Csoport Gruppe Group						
3				36						
Ábra Bild Fig.	Alkatrészszám Ersatzteilnummer Spare part number	Megnevezés Benennung Designation	Össz. Alle All	Változatok Variants Varianten						Jel Not Note
				1	2	3	4	5	6	
101	583.10-3110-152 099536	Nyomtávkar, bal Spurstangenhebel, links Tie rod arm, left		1						35
0102	583.10-3110-151 099535	Nyomtávkar, jobb Spurstangenhebel, rechts Tie rod arm, right		1						35
106	MSZ 4377-1,6 867223	Kötözőhuzal Bindedraht Lock wire	X							
107	MSZ 2264 M27x2-8-B 428528	Koronás anya Kronenmutter Castle nut	8							
108	583.30-3110-098 313447	Ütköző csavar Anschlagschraube Screw stop	2							
109	ISO 8675 M 20x1,5-0,5 901227	Hatlapú anya Sechskantmutter Hex.nut	2							
110	583.10-3110-092 315770	Ászokcsavar I Stiftschraube I Stud bolt I	8							35
111	470.01-3100-004 347074	Porvédő dugó Stubstutzstopfen Anti-dust plug	2							30
0114	683.67-3110-148 589620	Fékmembrántartó, bal Membranhalter, links Air chamber bracket, left			1					
<b>Azonos tételek - Gleiche Teile - Identical parts</b>										
1	683.53,-54									
2	683.55,-56,-58									
3										
4										
5										
6										

MR25135-7-0

Részlet Detail Detail		3		HÍDHÁZ ACHSKÖRPER AXLE HOUSING		Csoport Gruppe Group		36			
Ábra Bild Fig.	Alkatrészszám Ersatzteilnummer Spare part number	Megnevezés Benennung Designation	Össz. Alle All	Változatok Variants Varianten						Jel Not Note	
				1	2	3	4	5	6		
0115	683.67-3110-149 589621	Fékmembrántartó, jobb Membranhalter, rechts Air chamber bracket, right			1						
116	683.40-3110-148 560504	Fékmembrántartó, bal Membranhalter, links Air chamber bracket, left		1							
0117	683.40-3110-149 560505	Fékmembrántartó, jobb Membranhalter, rechts Air chamber bracket, right		1							
118	683.53-3110-091 337203	Írányítókar bal Lenkhebel links Steering arm left	1								
0119	683.53-3110-090 337202	Írányítókar jobb Lenkhebel rechts Steering arm right	1								
120	583.30-3110-044 398608	Tengelyvéganya Wellenendmutter Spindle nut	4								
121	MSZ 7890-15-MB 828110	Biztosító lemez Sicherungsblech Lock plate	2								
0130	583.69-3110-147 513321	Tartó jobb Halter rechts Holder right	1								
131	583.69-3110-146 513320	Tartó bal Halter links Holder left	1								
132	ISO 8675 M 16x1,5-05 901239	Hatlapú anya Sechskantmutter Hex.nut	2								
<b>Azonos tételek - Gleiche Teile - Identical parts</b>											
1	<b>683.53,-54</b>										
2	<b>683.55,-56,-58</b>										
3											
4											
5											
6											

MR25135-7-0

Részlet Detail Detail		3		HÍDHÁZ ACHSKÖRPER AXLE HOUSING		Csoport Gruppe Group		36		
Ábra Bild Fig.	Alkatrészszám Ersatzteilnummer Spare part number	Megnevezés Benennung Designation	Össz. Alle All	Változatok Variants Varianten						Jel Not Note
				1	2	3	4	5	6	
133	583.10-3110-120 503420	Könyökcsatlakozó Bogenauschluss Cranked adapter	2							
134	583.10-3110-128 319551	Szűkítő Reduktionschraube Reducing screw	4							
138	MSZ 1612-10 K2 070233	Lapos rugós alátét Flachfederring Flat lock washer	4							
139	ISO 4017 M 10x22-10,9 910196	Hatlapfejű csavar Sechskantschraube Hex.bolt	4							
142	583.30-3110-125 313450	Kerékagy összekötő cső, bal Radnaben Verbinderoehr, links Weel hub connecting pipe, left	1							
0143	583.30-3110-126 313451	Kerékagy összekötő cső jobb Radnaben Verbinderoehr, rechts Weel hub connecting pipe, right	1							
144	ISO 4766 M8x10-14H 820543	Hernyócsavar Gewindestift Grub srew	2							
153	583.10-3110-121 319550	Bekötőcsavar Einbindeschraube Pipe fitting	2							
<b>Azonos tételek - Gleiche Teile - Identical parts</b>										
1	683.53,-54,-55,-56,-58									
2										
3										
4										
5										
6										

MR25135-7-0

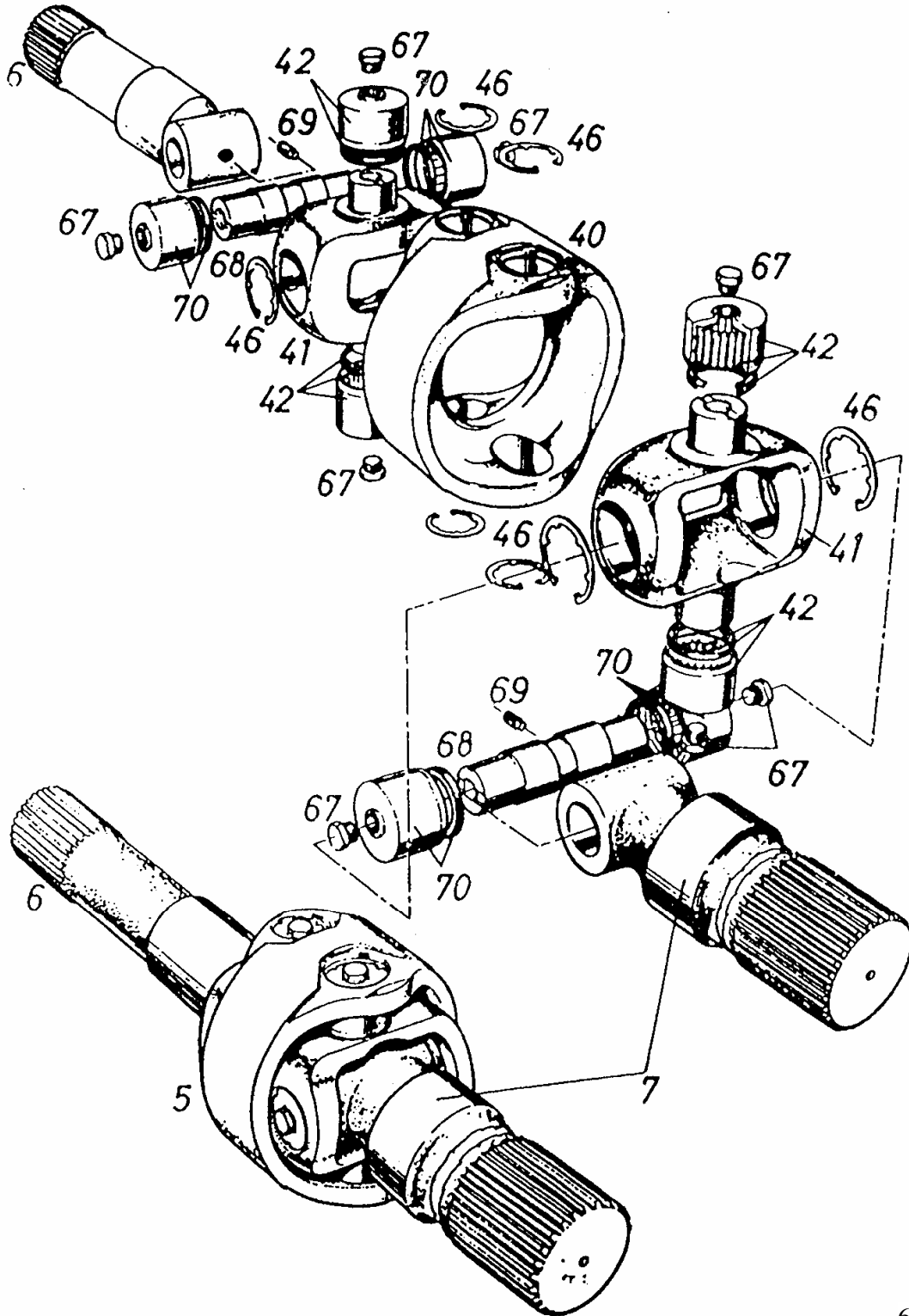
CSOPORT	
GRUPPE	36
GROUP	

**IKERCSUKLÓS FÉLTENGELY Ö. Á.**  
**ZSB. DOPPELGELENKWELLE MIT ACHSWELLEN**  
**DOUBLE JOINT AND AXLE SHAFT ASSY.**

RÉSZLET	
DETAIL	4
DETAIL	

CSOPORT  
GRUPPE 36  
GROUP

KAT491  
RÉSZLET  
DETAIL 4  
DETAIL



683.10-04

Részlet Detail Detail		IKERC SUKLÓS FÉLTENGELY Ö. Á. ZSB. DOPPELGELENKWELLE MIT ACHSWELLEN DOUBLE JOINT AND AXLE SHAFT ASSY.				Csoport Gruppe Group				
4						36				
Ábra Bild Fig.	Alkatrészszám Ersatzteilnummer Spare part number	Megnevezés Benennung Designation	Össz. Alle All	Változatok Variants Varianten						Jel Not Note
				1	2	3	4	5	6	
01	583.92-3113-004 512681	Ikercsuklós féltengely ö. á. Zsb. Doppelgelenkwelle mit Achswellen Double joint and axle shaft assy. ☐: 5, 6, 7		1						
02	583.40-3113-002 535492	Ikercsuklós féltengely ö. á. Zsb. Doppelgelenkwelle mit Achswellen Double joint and axle shaft assy. ☐: 5, 6, 08		1						
03	683.54-3113-004 338982	Ikercsuklós féltengely ö. á. Zsb. Doppelgelenkwelle mit Achswellen Double joint and axle shaft assy. ☐: 5, 6, 09			1					
04	683.54-3113-003 338981	Ikercsuklós féltengely ö. á. Zsb. Doppelgelenkwelle mit Achswellen Double joint and axle shaft assy. ☐: 5, 6, 010			1					
5	GWB 369.37/1 β=40° 601217	Ikercsukló ö. á. Zsb. Doppelgelenkwelle Double joint assy. ☐: 40-70	2							
6	583.10-3113-017 512670	Külső féltengely Äussere Achswelle Outher axle shaft	2							
7	583.92-3113-012 510819	Belső féltengely, bal Innere Achswelle, links Inner axle shaft, left		1						
08	583.40-3113-015 535494	Belső féltengely, jobb Innere Achswelle, rechts Inner axle shaft, right		1						
<b>Azonos tételek - Gleiche Teile - Identical parts</b>										
1	<b>683.53</b>									
2	<b>683.54,-55,-56,-58</b>									
3										
4										
5										
6										

MR25135-7-0

Részlet Detail Detail		IKERC SUKLÓS FÉLTENGELY Ö. Á. ZSB. DOPPELGELENKWELLE MIT ACHSWELLEN DOUBLE JOINT AND AXLE SHAFT ASSY.		Csoport Gruppe Group						
5				36						
Ábra Bild Fig.	Alkatrészszám Ersatzteilnummer Spare part number	Megnevezés Benennung Designation	Össz. Alle All	Változatok Variants Varianten						Jel Not Note
				1	2	3	4	5	6	
09	683.54-3113-012 338983	Belső féltengely, bal Innere Achswelle, links Inner axle shaft, left			1					
010	683.54-3113-015 338984	Belső féltengely, jobb Innere Achswelle, rechts Inner axle shaft, right			1					
40	GWB 2.369.37.95.00.000 604048	Csuklóagy Mitnehmerring Joint hub	2							
41	GWB 2.369.37.60.00.000 604047	Csuklókereszt Zapfenkreuz Spider	4							
42	GWB 6.369.37.06.00.060 604050	Tűgörgős csapágy persely ö. á. Zsb. Nadellagerbüchse Needle roller bushing assy.	8							3
46	GWB 1187306700000.2050 604029	Rögzítőgyűrű furathoz, sárga Sicherungsring für Bohrung, gelb Lock ring, yellow 2,05 mm	X							
047	GWB 1187306700000.2075 604030	Rögzítőgyűrű furathoz, kék Sicherungsring für Bohrung, blau Lock ring, blue 2,075 mm	X							
048	GWB 1187306700000.2100 604031	Rögzítőgyűrű furathoz, fehér Sicherungsring für Bohrung, weiss Lock ring, white 2,100 mm	X							
67	GWB 1.000.00.80.09.047 604057	Kúpos zárócsavar Kegeliege Verschlusschraube Taper screw plug M12x1,5	16							
<b>Azonos tételek - Gleiche Teile - Identical parts</b>										
1	<b>683.53</b>									
2	<b>683.54,-55,-56,-58</b>									
3										
4										
5										
6										

MR25135-7-0



Részlet Detail 5 Detail		IKERC SUKLÓS FÉLTENGELY Ö. Á. ZSB. DOPPELGELENKWELLE MIT ACHSWELLEN DOUBLE JOINT AND AXLE SHAFT ASSY.			Csoport Gruppe 36 Group					
Ábra Bild Fig.	Alkatrészszám Ersatzteilnummer Spare part number	Megnevezés Benennung Designation	Össz. Alle All	Változatok Variants Varianten						Jel Not Note
				1	2	3	4	5	6	
68	GWB 2.369.37.18.00.100 604051	Csuklócsap Gelenkbolzen Joint pin	4							
69	GWB 1.000.00.80.08.061 604032	Menetes csap Gewindestift Threaded pin	4							
70	GWB 6.369.37.06.00.020 604049	Tűgörgős csapágyersely ö. á. Zsb. Nadellagerbüchse Needle roller bushing assy.	8							<b>4</b>
<b>Azonos tételek - Gleiche Teile - Identical parts</b>										
1	683.53									
2	683.54,-55,-56,-58									
3										
4										
5										
6										

Részlet Detail Detail		IKERCSUKLÓS FÉLTENGELY Ö. Á. ZSB. DOPPELGELENKWELLE MIT ACHSWELLEN DOUBLE JOINT AND AXLE SHAFT ASSY.			Csoport Gruppe Group					
5					36					
Ábra Bild Fig.	Alkatrészszám Ersatzteilnummer Spare part number	Megnevezés Benennung Designation	Össz. Alle All	Változatok Variants Varianten						Jel Not Note
				1	2	3	4	5	6	
<b>Azonos tételek - Gleiche Teile - Identical parts</b>										
<b>Идентичные детали</b>										
1	683.53									
2	683.54,-55,-56,-58									
3										
4										
5										
6										

MR25135-7-0

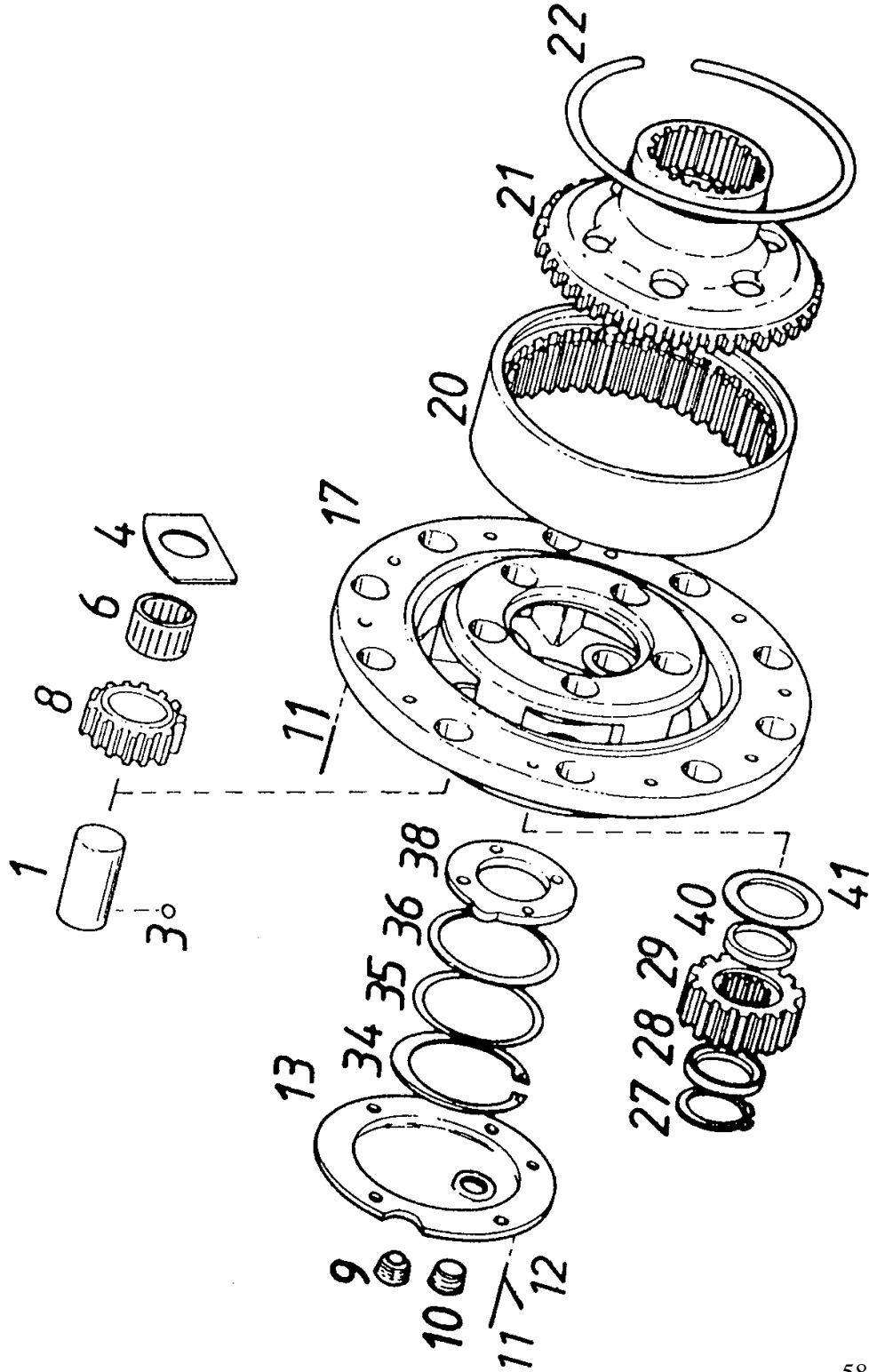
CSOPORT  
GRUPPE  
GROUP 36

**BOLYGÓMŰ**

**PLANETENGETRIEBE**

**PLANETARY**

RÉSZLET  
DETAIL  
DETAIL  
УЗЕЛ 5



583.10-05/3

Részlet Detail Detail		BOLYGÓMŰ PLANETENGETRIEBE PLANETARY			Csoport Gruppe Group					
Ábra Bild Fig.	Alkatrész-szám Ersatzteilnummer Spare part number	Megnevezés Benennung Designation	Össz. Alle All	Változatok Variants Varianten						Jel Not Note
				1	2	3	4	5	6	
1	582.90-3130-025 380760	Bolygókerék csapszeg Planetenradbolzen Planet gear pin	10							
3	MSZ 1521-8-200 827653	Acélgolyó Stahlkugel Steel ball	10							
4	594.00-3311-168 975110	Távtartó lemez Distanzblech Distance plate	20							
6	MGM K30x42x30 864297	Hengergörgős csapágy Zylinderrollenlager Cylindric roller bearing	10							
8	582.90-3130-021 380759	Bolygókerék Planetenrad Planet gear	10							
9	831.02-3310-120 356997	Kúpos zárócsavar mágnessel Kegelige Verschlusschraube mit Magnet Magnetic taper screw plug	2							
10	DIN 906-M24x1,5-5.8 985079	Kúpos zárócsavar Kegelige Verschlusschraube Taper screw plug	2							
11	ISO 4017 -M10x22-10.9 910196	Hatlapfejű csavar Sechskantschraube Hex.bolt	22							
12	MSZ 1612-10 K2 070233	Lapos rugós alátét Flachfederring Flat lock washer	10							
13	584.72-3330-031 574175	Zárófedél Verschlussdeckel Abutment cap	2							
<b>Azonos tételek - Gleiche Teile - Identical parts</b>										
1	683.53,-54,-55,-56,-58									
2										
3										
4										
5										
6										

Részlet Detail 5 Detail		BOLYGÓMŰ PLANETENGETRIEBE PLANETARY			Csoport Gruppe 36 Group					
Ábra Bild Fig.	Alkatrész-szám Ersatzteilnummer Spare part number	Megnevezés Benennung Designation	Össz. Alle All	Változatok Variants Varianten						Jel Not Note
				1	2	3	4	5	6	
17	584.72-3330-012 574174	Bolygótartó Planetenträger Planetary carrier	2							
20	582.90-3131-011 380769	Fogaskoszorú Zahnkranz Planetary ring gear z=64	2							
21	583.10-3131-002 508528	Koszorúagy Kranznabe Ring gear support z=64	2							
22	581.00-3331-012 983458	Rögzítő karika Sicherungsring Retaining ring	2							
27	MSZ 232 - 35 827159	Rögzítőgyűrű tengelyhez Sicherungsring für Wellen Snap ring	2							
28	582.90-3113-033 380756	Távartó Distanzhalter Spacer	2							
29	583.10-3113-022 503575	Napkerék Sonnenrad Sun gear z = 26	2							
34	MSZ 231-100 827077	Rögzítőgyűrű furathoz Sicherungsring für Bohrung Lock ring	2							
35	582.90-3130-042 380767	Állítólemez Einstellblech Shim v=0,5 mm	X							
<b>Azonos tételek - Gleiche Teile - Identical parts</b>										
1	683.53,-54,-55,-56,-58									
2										
3										
4										
5										
6										

MR25135-7-0

Részlet Detail 5 Detail		BOLYGÓMŰ PLANETENGETRIEBE PLANETARY				Csoport Gruppe 36 Group				
Ábra Bild Fig.	Alkatrész-szám Ersatzteilnummer Spare part number	Megnevezés Benennung Designation	Össz. Alle All	Változatok Variants Varianten						Jel Not Note
				1	2	3	4	5	6	
36	582.90-3130-043 380768	Állítólemez Einstellblech Shim v=0,25mm	X							
037	582.90-3130-046 503658	Állítólemez Einstellblech Shim v=2,0 mm	X							
38	582.90-3130-041 380766	Súrlódó tárcsa Reibscheibe Friction disc	2							
40	583.30-3113-031 398623	Távtartó gyűrű Distanzring Pinion bearing spacer	2							
41	583.30-3113-032 398624	Súrlódó tárcsa Reibscheibe Friction disc	2							
<b>Azonos tételek - Gleiche Teile - Identical parts</b>										
1	683.53,-54,-55,-56,-58									
2										
3										
4										
5										
6										

MR25135-7-0

Részlet Detail Detail		BOLYGÓMŰ PLANETENGETRIEBE PLANETARY			Csoport Gruppe Group						Jel Not Note
Ábra Bild Fig.	Alkatrész-szám Ersatzteilnummer Spare part number	Megnevezés Benennung Designation	Össz. Alle All	Változatok Variants Varianten						Jel Not Note	
				1	2	3	4	5	6		
<b>Azonos tételek - Gleiche Teile - Identical parts</b>											
1	683.53,-54,-55,-56,-58										
2											
3											
4											
5											
6											

MR25135-7-0



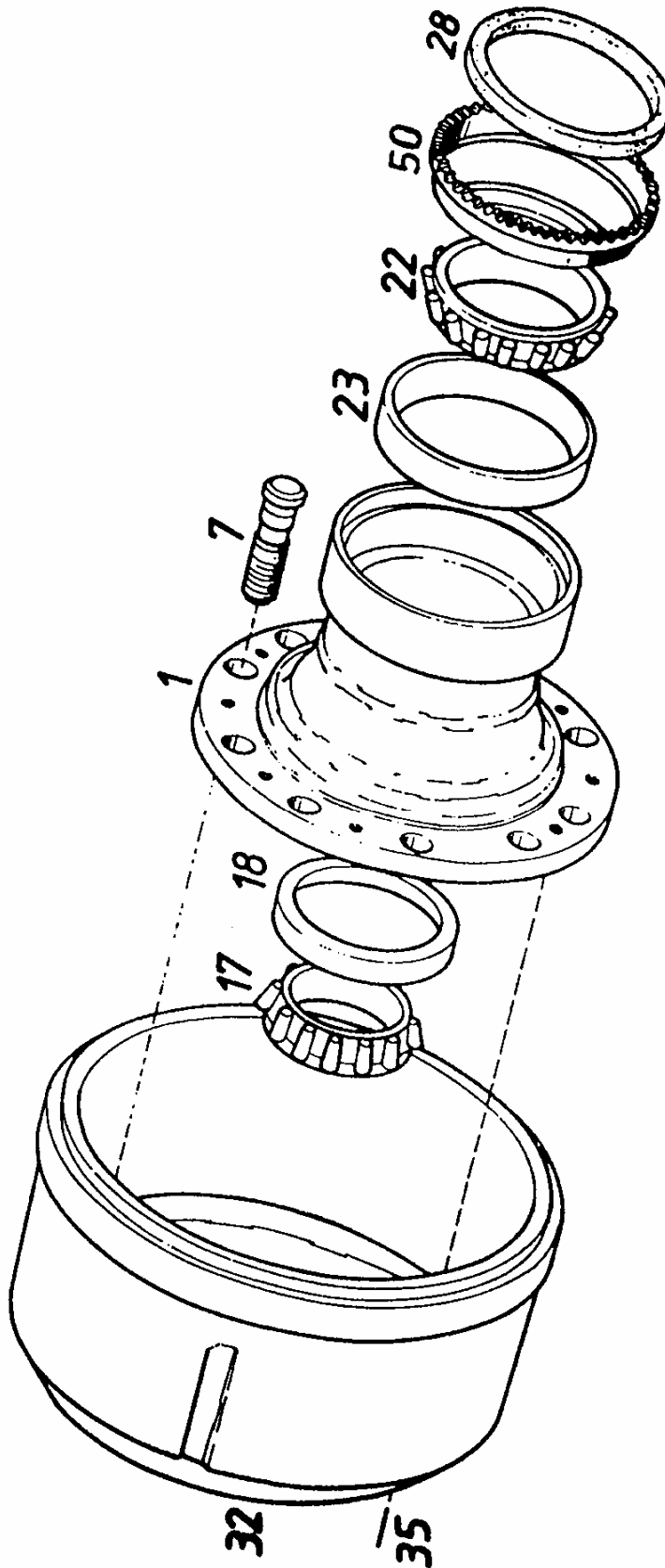
<b>CSOPORT</b>	
<b>GRUPPE</b>	<b>36</b>
<b>GROUP</b>	

**KERÉKAGY, FÉKDOB**  
**RADNABE, BREMSTROMMEL**  
**WHEEL HUB, BRAKE DRUM**

<b>RÉSZLET</b>	
<b>DETAIL</b>	<b>6</b>
<b>DETAIL</b>	

CSOPORT  
GRUPPE 36  
GROUP

KAT531  
RÉSZLET  
DETAIL 6  
DETAIL



583.40-06/1

Részlet Detail Detail		KERÉKAGY, FÉKDOB RADNABE, BREMSTROMMEL WHEEL HUB, BRAKE DRUM				Csoport Gruppe Group				
6						36				
Ábra Bild Fig.	Alkatrészszám Ersatzteilnummer Spare part number	Megnevezés Benennung Designation	Össz. Alle All	Változatok Varianten						Jel Not Note
				1	2	3	4	5	6	
1	683.24-3140-003 337214	Kerékagy Radnabe Wheel hub	2							
02	683.53-3140-001 337210	Kerékagy ö. á. bal Zsb. Radnabe, links Wheel hub assy. left Q: 1, 06, 18, 22, 23, 28, 50	1							
03	583.53-3140-002 337211	Kerékagy ö. á. jobb Zsb. Radnabe, rechts Wheel hub assy. right Q: 1, 7, 18, 22, 23, 28, 50	1							
06	683.53-3140-005 337213	Kerékcsovar, bal Radschraube, links Wheel bolt, left	10							
7	683.53-3140-004 337212	Kerékcsovar, jobb Radschraube, rechts Wheel bolt, right	10							
17	TIMKEN JM 822049 660813	Kúpgörgős csapágy belső rész Kegelrollenlager Innenteil Taper roller bearing, cone (Ø 110/165x35)	2							5 6
18	TIMKEN JM 822010 660815	Kúpgörgős csapágy külső gyűrű Kegelrollenlager Aussenring Taper roller bearing, cup	2							5 7
22	TIMKEN 48393 312767	Kúpgörgős csapágy belső rész Kegelrollenlager Innenteil Taper roller bearing, cone (Ø 136,525x190,500x39,688)								5 9
23	TIMKEN 48320 312768	Kúpgörgős csapágy külső gyűrű Kegelrollenlager Aussenring Taper roller bearing, cup								5 10
<b>Azonos tételek - Gleiche Teile - Identical parts</b>										
1	683.53,-54,-55,-56,-58									
2										
3										
4										
5										
6										

Részlet Detail Detail		KERÉKAGY, FÉKDOB RADNABE, BREMSTROMMEL WHEEL HUB, BRAKE DRUM			Csoport Gruppe Group			36		
Ábra Bild Fig.	Alkatrészszám Ersatzteilnummer Spare part number	Megnevezés Benennung Designation	Össz. Alle All	Változatok Variants Varianten						Jel Not Note
				1	2	3	4	5	6	
28	STEFA -SYSTEM 500 1HHI 178x205x17 619637	Tömítőgyűrű Dichtring Oil seal	2							
32	839.53-3141-031  550679	Fékdob Bremstrommel Brake drum		2						<b>13</b>
033	683.55-3141-031  414020	Fékdob Bremstrommel Brake drum			2					<b>13</b> <b>22</b>
35	ISO 4017 -M10x35-10.9 910201	Hatlapfejű cavar Sechskantschraube Hex. bolt	4							
50	583.40-3140-008  532712	Gerjesztő gyűrű Impulsring Impulse ring	2							
<b>Azonos tételek - Gleiche Teile - Identical parts</b>										
1	683.53,-54									
2	683.55,-56,-58									
3										
4										
5										
6										

MR25135-7-0

CSOPORT  
GRUPPE  
GROUP

kat540

36

**FÉK**

**BREMSE**

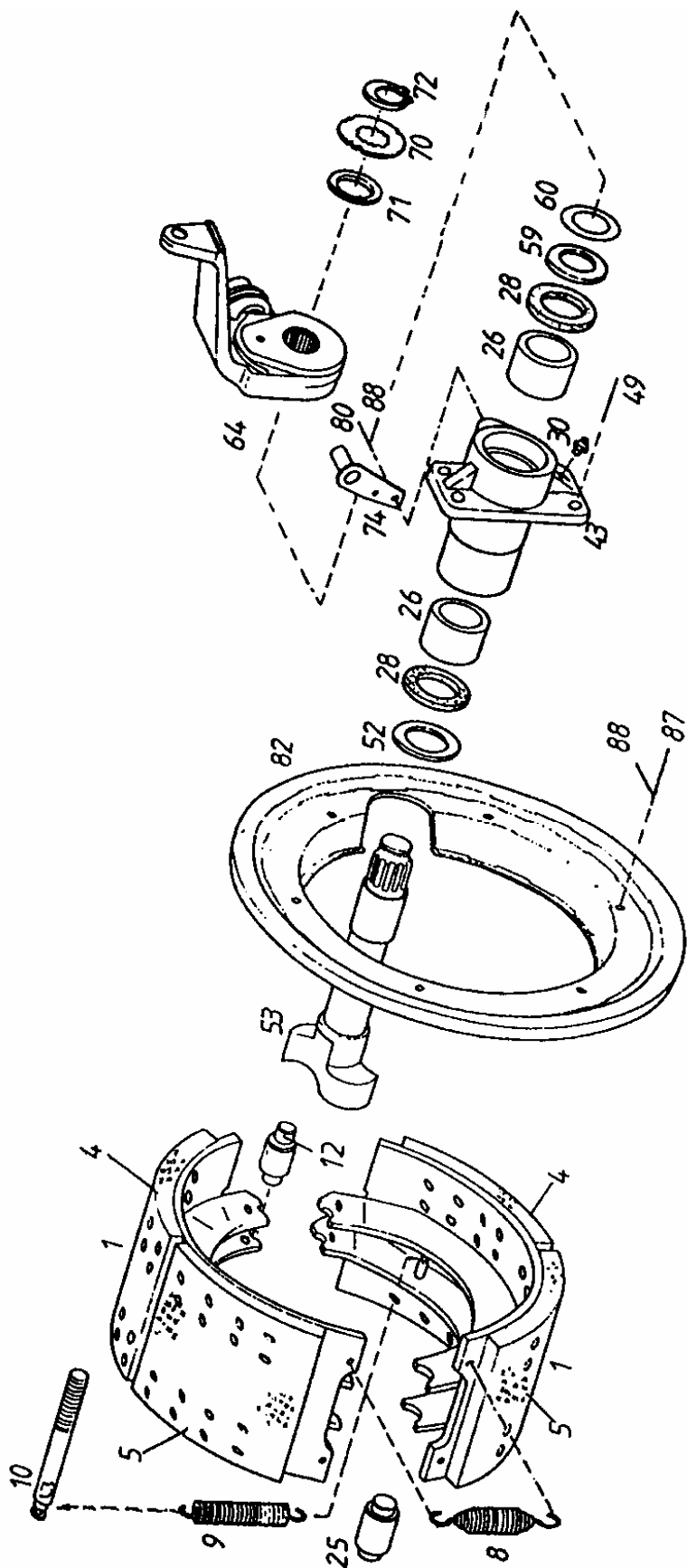
**BRAKE**

RÉSZLET  
DETAIL  
DETAIL

7

CSOPORT  
GRUPPE 36  
GROUP

KAT541  
RÉSZLET  
DETAIL 7  
DETAIL



683.40-07/1

Részlet Detail Detail		FÉK BREMSE BRAKE		Csoport Gruppe Group						
7				36						
Ábra Bild Fig.	Alkatrészszám Ersatzteilnummer Spare part number	Megnevezés Benennung Designation	Össz. Alle All	Változatok Variants Varianten						Jel Not Note
				1	2	3	4	5	6	
1	865.04-3341-010 575225	Fékpofa ö.á. Zsb. Bremsbacke Brake shoe assy. Q: 03, 4, 5		4						13
02	865.09-3341-010 348305	Fékpofa ö.á. Zsb. Bremsbacke Brake shoe assy. Q: 03, 06, 07			4					13
03	035861	Fékbetét szegecs Bremsbelagniet	128							33
	954023	Brake lining rivet								
4	865.04-3341-013 663637	Fékbetét I. Bremsbelag I. Brake lining I. T 0005 TEXTAR		4						13
5	865.04-3341-014 663638	Fékbetét II. Bremsbelag II. . Brake lining II. T 0005 TEXTAR		4						13
06	865.09-3341-013 737712	Fékbetét I. Bremsbelag I. Brake lining I.			4	4				13
07	865.09-3341-014 737711	Fékbetét II. Bremsbelag II. . Brake lining II.			4	4				13
8	860.00-3341-040 588163	Fékpofa visszahúzó rugó, rövid Bremsbackenrückholfeder, kurz Brake shoe return spring, short	4							
9	582.90-3141-045 379261	Fékpofa visszahúzó rugó, hosszú Bremsbackenrückholfeder, lang Brake shoe return spring, long	4							
10	583.30-3141-046 398632	Rugótartó csap Federtragerbolzen Spring support pin	4							
011	865.10-3341-010 083513	Fékpofa ö.á. Zsb. Bremsbacke Brake shoe assy. Q: 03, 06, 07				4				13
<b>Azonos tételek - Gleiche Teile - Identical parts</b>										
1	<b>683.53,-54</b>									
2	<b>683.55,-56</b>									
3	<b>683.58</b>									
4										
5										
6										

Részlet Detail 7 Detail		FÉK BREMSE BRAKE		Csoport Gruppe 36 Group						
Ábra Bild Fig.	Alkatrészszám Ersatzteilnummer Spare part number	Megnevezés Benennung Designation	Össz. Alle All	Változatok Variants Varianten						Jel Not Note
				1	2	3	4	5	6	
12	860.00-3341-050 300153	Fékpofagörgő ö.á. Zsb. Bremsbackenroller Brake shoe roller, assy Q:013	4							24
013	BEIER NDL 24 31 04 HNBR 75 665188	Tömítőgyűrű Dichtring Oil seal	8							
015	182480-1100 746892	Betét kopásjező Bremsbelag Verschleissanzeiger Brake lining wear indicator			2					25
016	147119-1250 746894	Rugó Feder Spring			2					25
25	860.00-3341-043 535432	Fékpofa csapszeg Bremsbackenzapfen Brake shoe pin	4							
26	018.01-3310-143 005560	Persely Buchse Bushing	4							
28	SEMPERFORM 42x55x8-NB 604053	Tömítőgyűrű Dichtring Oil seal	4							
30	819790 954008	Golyós zsírzógomb Kugelschmiernippel Bail presse fitting	2							
038	583.10-3141-060 316395	Fékkulcstartó bal, ö.á Zsb. Bremsnockenschlüsselhalter, links Chamshaft support, assy, left □: 26, 28, 43	1							
<b>Azonos tételek - Gleiche Teile - Identical parts</b>										
1	683.53,-54,-58									
2	683.55,-56									
3										
4										
5										
6										

MR25135-7-0



Részlet Detail 7 Detail		FÉK BREMSE BRAKE		Csoport Gruppe 36 Group						
Ábra Bild Fig.	Alkatrészszám Ersatzteilnummer Spare part number	Megnevezés Benennung Designation	Össz. Alle All	Változatok Variants Varianten						Jel Not Note
				1	2	3	4	5	6	
041	583.10-3141-061 315795	Fékkulcstartó jobb, ö.á Zsb.Bremsnockenschlüsselhalter, rechts Camshaft support, assy, right □: 26, 28, 046	1							
43	583.10-3141-062 315796	Fékkulcstartó bal Bremsnockenschlüsselhalter, links Camshaft support, left	1							
046	583.10-3141-063 316396	Fékkulcstartó jobb Bremsnockenschlüsselhalter, rechts Camshaft support, right	1							
49	832.02-3300-002 399017	Hatlapfejű csavar Sechskantschraube Hex. bolt	8							
52	007.10-3341-055 359164	Távtartó Distanzhalter Spacer	2							
53	683.40-3141-051 560506	Fékkulcs, bal Bremsnockenwelle, links Camshaft, left	1							
056	683.40-3141-052 560507	Fékkulcs, jobb Bremsnockenwelle, rechts Camshaft, right	1							
59	831.02-3341-161 365197	Távtartó a fékkarhoz Distanzhalter für der Gestängesteller Spacer for slack adjuster	2							
60	831.02-3341-162 365199	Állítólemez Einstellblech Shim	X							
<b>Azonos tételek - Gleiche Teile - Identical parts</b>										
1	683.53,-54									
2	683.55,-56,-58									
3										
4										
5										
6										

MR25135-7-0

Részlet Detail Detail		FÉK BREMSE BRAKE		Csoport Gruppe Group						
7				36						
Ábra Bild Fig.	Alkatrészszám Ersatzteilnummer Spare part number	Megnevezés Benennung Designation	Össz. Alle All	Változatok Variants Varianten						Jel Not Note
				1	2	3	4	5	6	
64	MOM 2398-952 625247	Automatikus utánállítású fékkar, bal Gestängesteller mit automatischer Nachstellung, links Automatic slack adjuster, left Q: 0118		1						
065	MOM 2398-953 625248	Automatikus utánállítású fékkar, jobb Gestängesteller mit automatischer Nachstellung, rechts Automatic slack adjuster, right Q: 0118		1						
066	MOM 2393-982 665166	Automatikus utánállítású fékkar, bal Gestängesteller mit automatischer Nachstellung, links Automatic slack adjuster, left Q: 0118			1					
067	MOM 2393-983 665167	Automatikus utánállítású fékkar, jobb Gestängesteller mit automatischer Nachstellung, rechts Automatic slack adjuster, right Q: 0118			1					
70	583.10-3141-053 316852	Kopásjelző tárcsa Abnutzungsanzeigescheibe Wear indicating washer	2							
71	583.10-3141-054 316853	Távtartó Distanzhalter Spacer	2							
72	MSZ 232-40 894151	Rögzítőgyűrű tengelyhez Sicherungsring für Welle Span ring for shafting	2							
<b>Azonos tételek - Gleiche Teile - Identical parts</b>										
1	683.53,-54									
2	683.55,-56,-58									
3										
4										
5										
6										

MR25135-7-0

Részlet Detail 7 Detail		FÉK BREMSE BRAKE			Csoport Gruppe 36 Group					
Ábra Bild Fig.	Alkatrészszám Ersatzteilnummer Spare part number	Megnevezés Benennung Designation	Össz. Alle All	Változatok Variants Varianten						Jel Not Note
				1	2	3	4	5	6	
74	832.00-3141-102 318002	Ütköző, bal Anschlag, links Stop, left	1							
077	832.00-3141-106 318005	Ütköző, jobb Anschlag, rechts Stop, right	1							
80	ISO 4017 M8x16-5.6 070572	Hatlapfejű csavar Sechskantschraube Hex. bolt	4							
82	583.30-3141-071 398637	Féktakarólemez Bremsabdeckblech Dust shield		2						
083	683.55-3141-071 414025	Féktakarólemez Bremsabdeckblech Dust shield			2					<b>23</b>
87	ISO 4017 M8x16-10.9 214665	Hatlapfejű csavar Sechskantschraube Hex. bolt	12							
88	MSZ 1612 -8 K2 070232	Lapos rugós alátét Flachfederring Flat lock washer	16							
0118	MOM 2393-1031 370130	Állítólap Stellplatte Adjusting plate E=26 mm	2							
<b>Azonos tételek - Gleiche Teile - Identical parts</b>										
1	<b>683.53,-54</b>									
2	<b>683.55,-56,-58</b>									
3										
4										
5										
6										

MR25135-7-0

Részlet Detail 7 Detail		FÉK BREMSE BRAKE			Csoport Gruppe 36 Group					
Ábra Bild Fig.	Alkatrészszám Ersatzteilnummer Spare part number	Megnevezés Benennung Designation	Össz. Alle All	Változatok Variants Varianten						Jel Not Note
				1	2	3	4	5	6	
<b>Azonos tételek - Gleiche Teile - Identical parts</b>										
1	683.53,-54									
2	683.55,-56,-58									
3										
4										
5										
6										

MR25135-7-0

	KAT580	
CSOPORT		
GRUPPE		36
GROUP		

**NYOMTÁVRÚD**

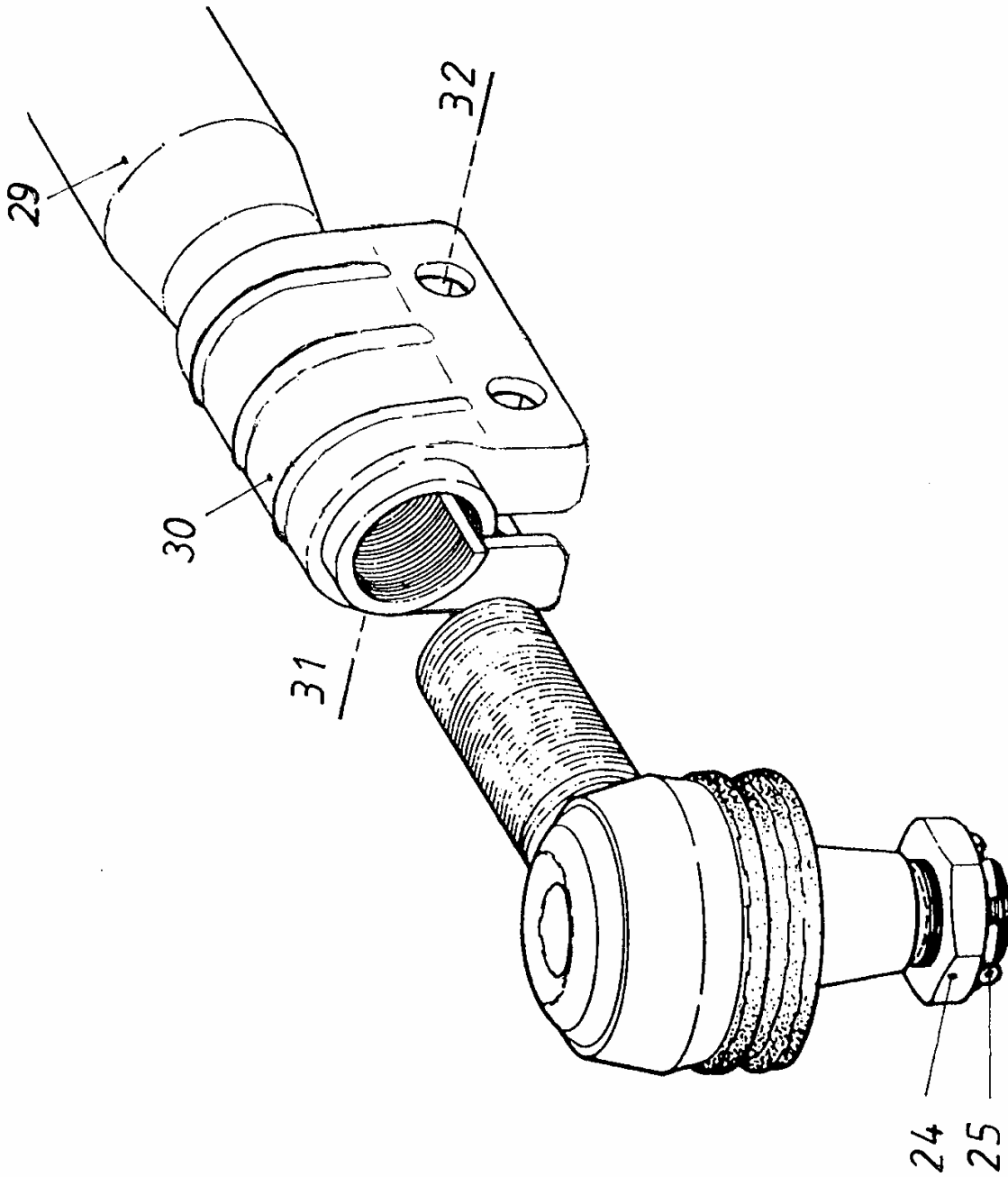
**SPURSTANGE**

**TIE-ROD**

RÉSZLET		
DETAIL		8
DETAIL		

CSOPORT  
GRUPPE 36  
GROUP

KAT581  
RÉSZLET  
DETAIL 8  
DETAIL



683.55-08

Részlet Detail 8 Detail		NYOMTÁVRÚD SPURSTANGE TIE-ROD			Csoport Gruppe 36 Group					
Ábra Bild Fig.	Alkatrészszám Ersatzteilnummer Spare part number	Megnevezés Benennung Designation	Össz. Alle All	Változatok Varianten			Variants Варианты			Jel Not Note
				1	2	3	4	5	6	
01	FAD 3581.00.00 660915	Nyomtávrúd ö.á. Zsb. Spurstange Tie-rod assy. Q: 18, 019, 028, 30, 31, 32		1						11 12
02	FAD 3599.00.00 737710	Nyomtávrúd ö.á. Zsb. Spurstange Tie-rod assy. Q: 18, 019, 29, 30, 31, 32			1					
18	FAD 3581.10.00 660916	Gömbcsuklófej, bal Kugelgelenkkopf, links Ball joint head, left	1							
019	FAD 3581.20.00 660917	Gömbcsuklófej, jobb Kugelgelenkkopf, rechts Ball joint head, right	1							
24	DIN 937-8-A3L M30x1,5	Koronás anya Kronenmutter Castle nut	2							
25	DIN 94 6,3x50 St-A4L	Sasszeg Splint Cotter pin	2							
028	3581. 00. 08	Nyomtávrúd Spurstange Tie-rod		1						
29	3599. 00. 08	Nyomtávrúd Spurstange Tie-rod			1					
30	3230. 00. 13	Bilincs Schelle Clamp	2							
<b>Azonos tételek - Gleiche Teile - Identical parts</b>										
1	<b>683.53,-54</b>									
2	<b>683.55,-56,-58</b>									
3										
4										
5										
6										

MR25135-7-0

Részlet Detail Detail		8		NYOMTÁVRÚD SPURSTANGE TIE-ROD		Csoport Gruppe Group		36			
Ábra Bild Fig.	Alkatrészszám Ersatzteilnummer Spare part number	Megnevezés Benennung Designation	Össz. Alle All	Változatok Variants Varianten						Jel Not Note	
				1	2	3	4	5	6		
31	DIN960-8.8-A3L M12x1,5x62	Hatlapfejű csavar Sechskantschraube Hex. bolt	4								
32	M12x1,5 N 13004-8- A3L	Peremes önbiztósító anya Selbstsicherungsmutter mit Bund Flanged self-locknut	4								
Azonos tételek - Gleiche Teile - Identical parts											
1	683.53,-54										
2	683.55,-56,-58										
3											
4											
5											
6											

MR25135-7-0



	KAT590	
CSOPORT		
GRUPPE		36
GROUP		

**FÉKMEMBRÁN**

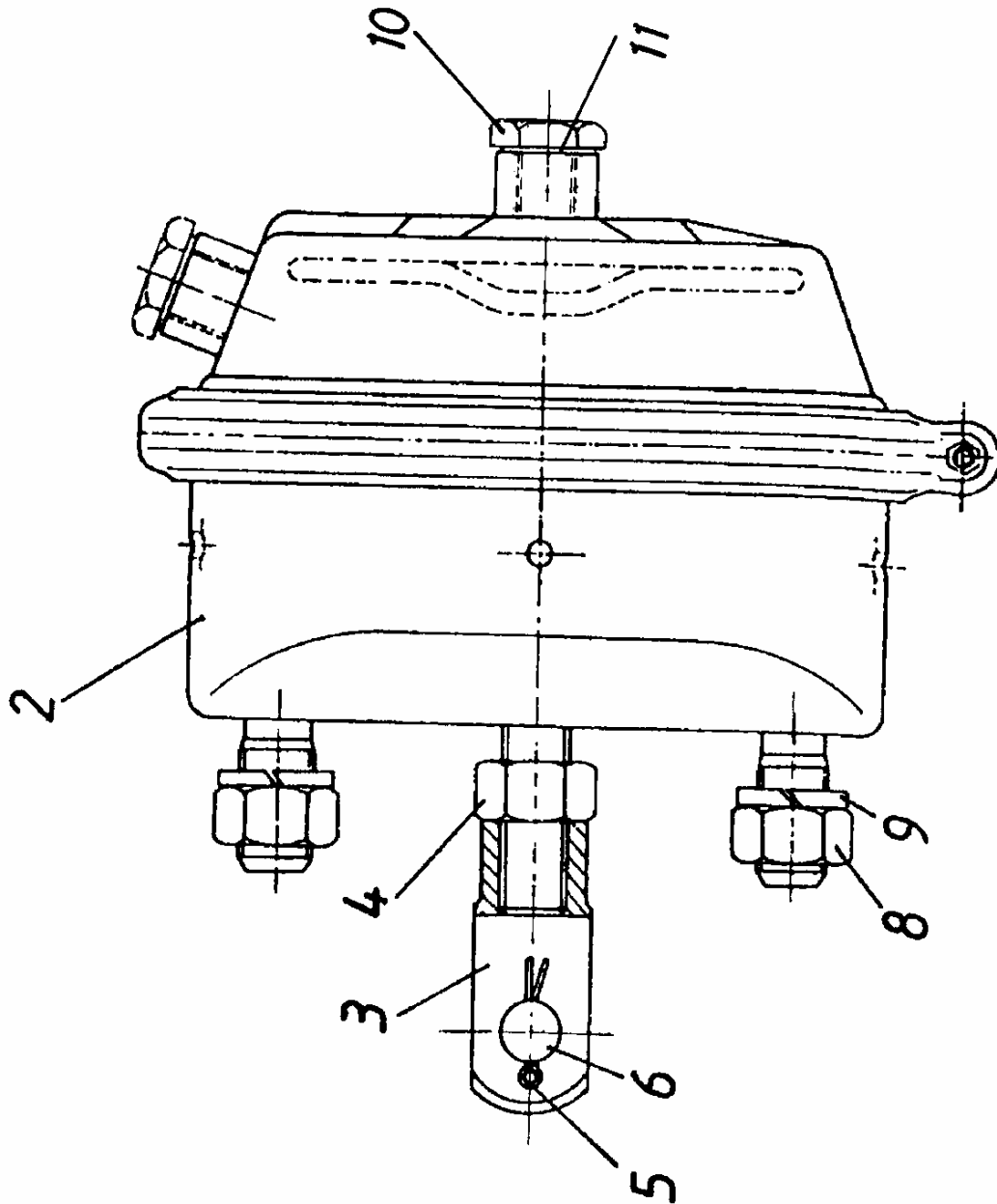
**BREMSMEMBRAN**

**AIR CAMMER**

RÉSZLET		
DETAIL		9
DETAIL		

CSOPORT  
GRUPPE 36  
GROUP

KAT591  
RÉSZLET  
DETAIL 9  
DETAIL



683.55-08

Részlet Detail 9 Detail		FÉKMEMBRAN BREMSMEMBRAN AIR CAMMER			Csoport Gruppe 36 Group					
Ábra Bild Fig.	Alkatrészszám Ersatzteilnummer Spare part number	Megnevezés Benennung Designation	Össz. Alle All	Változatok Variants Varianten						Jel Not Note
				1	2	3	4	5	6	
01	683.55-3141-092 347081	Fékmembrán ö.á Bremsmembran Zsb. Air cammer assy □: 2 - 11	2							
2	<b>WABCO</b> 423 106 900 0 638255	Fékmembrán Bremsmembran. 24"□ Air cammer	2							
3	683.55-3141-094 347094	Villásfej Gabelkopf Straddle head	2							
4	ISO 8675 M16x1,5-06 901239	Hatlapu anya Sechskantmutter Hex. nut	2							
5	ISO 1234 4x25 636854	Sasszeg Splint Cotter pin	2							
6	MSZ 2227 B-14x40x31 886158	Csapszeg Bolzen Pin	2							
8	ISO 8673 M16x1,5-8 634921	Hatlapu anya Sechskantmutter Hex. nut	4							
9	MSZ 1612 16K2 876131	Rugós alátét Federring Lock washer	4							
10	893 011 710 4 754368	Zárócsavar Verschlusschraube Screw plug	2							<b>32</b>
11	811 401 057 4 754369	Tömítőgyűrű Dichtring Oil seal A16x20	2							<b>32</b>
<b>Azonos tételek - Gleiche Teile - Identical parts</b>										
1	<b>683.55,-56,-58</b>									
2										
3										
4										
5										
6										

MR25135-7-0

JEL NOTIZ NOTE	MEGJEGYZÉSEK BEMERKUNGEN REMARKS	CSOPORT GRUPPE 36 GROUP
1	<p>A "MENETES GYŰRŰ" horonyállásának megfelelően kialakított "ORROS BIZTOSÍTÓ LEMEZ"-t kell alkalmazni. Es muss ein Nutstellung des "GEWINDERINGER" entsprechend ausgebildetes "NASENSICHERUNGSBLECH" verwendet werden. Use "BEARING ADJUSTER" developed according to groove position of the "ADJUSTER LOCK PLATE".</p>	
2	<p>Összejártott kúpkérpár ö.á. rajzszáma: Zsb. Eingelaufenes Kegelpaar Zeichnungsnummer: Drive pinion and drive gear assy (Matched set) dr. nr.: z =27/13 GLEASON</p> <p>Hajtó kúpkerek rajzszáma: Zeichnungsnummer Antriebskegelrad: Drive pinion drawing number: Tányérkerék rajzszáma: Zeichnungsnummer Tellerad: Drive gear drawing number:</p>	<p>842.09-3397-003</p> <p>842.09-3311-086</p> <p>842.09-3311-087</p>
3	<p>A RÁBA-tól csak a szerelt CSAPÁGYPERSELY rendelhető. Alkatrészeit (2.369.37.64.00.060 CSAPÁGYPERSELY, 88.01.016 TŰGÖRGŐ Ø3x15,8 és 1.369.37.61.00.000 TÖMÍTŐGYŰRŰ) a RÁBA pótalkatrészként nem szállítja. From RÁBA you can only order mounted BEARING BUSHING. Its components (2.369.37.64.00.060 BEARING BUSHING, 88.01.016 NEEDLE ROLLER Ø3x15,8 and 1.369.37.61.00.000 SEAL RING) are not supplied by RÁBA as spare-parts.</p>	
4	<p>A RÁBA-tól csak a szerelt CSAPÁGYPERSELY rendelhető. Alkatrészeit (2.369.37.64.00.000 CSAPÁGYPERSELY, 88.01.017 TŰGÖRGŐ Ø3x17,8 és 1.369.37.61.00.000 TÖMÍTŐGYŰRŰ) a RÁBA pótalkatrészként nem szállítja. From RÁBA you can only order mounted BEARING BUSHING. Its components (2.369.37.64.00.000 BEARING BUSHING, 88.01.017 NEEDLE ROLLER Ø3x17,8 and 1.369.37.61.00.000 SEAL RING) are not supplied by RÁBA as spare-parts.</p>	
5	<p>A csapágy külsőgyűrű és belső rész csak együtt cserélhető. Sie müssen des Kegelinnteil und der Kegelaußenring zusammen einwechseln. Replace bearing cone and cup only together.</p>	
6	<p>Raktári készlettől függően JM 822049 NTN (604092) KŰPGÖRGŐS CSAPÁGY BELSŐRÉSZ is csereszabatosan beépíthető. Ab Abhängigkeit von Lagerbestand können KEGENROLLENLAGER INNENTEILES JM 822049 NTN (604092) austauschbar eingebaut werden. Depending on stock TAPER ROLLER BEARING CONE JM 822049 NTN (604092) can also be installed interchangeably.</p>	
7	<p>Raktári készlettől függően JM 822010 NTN (604093) KŰPGÖRGŐS CSAPÁGY KÜLSŐGYŰRŰ is csereszabatosan beépíthető. Ab Abhängigkeit von Lagerbestand können KEGENROLLENLAGER AUSSENRING JM 822010 NTN (604093) austauschbar eingebaut werden. Depending on stock TAPER ROLLER BEARING CUP JM 822010 NTN (604093) can also be installed interchangeably.</p>	

JEL NOTIZ NOTE	MEGJEGYZÉSEK BEMERKUNGEN REMARKS			CSOPORT GRUPPE 36 GROUP																				
8	<p>Változott tételek rajzszáma, törzsszáma, gyártása: Zeichnungsnummer, Stammmummer, der geänderten Teile und Herstellung Drawing number, file number, of changed items and their production:</p> <table border="1" data-bbox="359 336 1260 459"> <thead> <tr> <th>Rajzszám</th> <th>Törzsszám</th> <th>-ig</th> <th>-tól</th> </tr> <tr> <th>Zeichnungsnummer</th> <th>Stammmummer</th> <th>bis</th> <th>von</th> </tr> <tr> <th>Drawing number</th> <th>File number</th> <th>to</th> <th>from</th> </tr> </thead> <tbody> <tr> <td>581.00-3311-033</td> <td>964964</td> <td>2006.06.30</td> <td>---</td> </tr> </tbody> </table> <p>A 34 különböző méretű "TÁVTARTÓ GYŰRŰ" közül kell kiválasztani azt az egyet, amivel a csapágyak előfeszítése biztosítható. Von den 34 "DISTANZRINGEN" unterschiedlicher Dicke jene ein auswählen, mit dene die Vorspannung der Lager gewährleistet werden kann. From the 34 different thickness " SPACER RING" select the one by which proper preload of bearings can be assured</p>			Rajzszám	Törzsszám	-ig	-tól	Zeichnungsnummer	Stammmummer	bis	von	Drawing number	File number	to	from	581.00-3311-033	964964	2006.06.30	---					
Rajzszám	Törzsszám	-ig	-tól																					
Zeichnungsnummer	Stammmummer	bis	von																					
Drawing number	File number	to	from																					
581.00-3311-033	964964	2006.06.30	---																					
9	<p>Raktári készlettől függően 48393 A SKF (660874) KÜPGÖRGŐS CSAPÁGY BELSŐRÉSZ is csereszabatosan beépíthető. Ab Abhängigkeit von Lagerbestand können KEGENROLLENLAGER INNENTEILES 48393 A SKF (660874) austauschbar eingebaut werden. Depending on stock TAPER ROLLER BEARING CONE 48393 A SKF (660874) can also be installed interchangeably.</p>																							
10	<p>Raktári készlettől függően 48320 SKF (660875) KÜPGÖRGŐS CSAPÁGY KÜLSŐGYŰRŰ is csereszabatosan beépíthető. Ab Abhängigkeit von Lagerbestand können KEGENROLLENLAGER AUSSENRING 48320 SKF (660875) austauschbar eingebaut werden. Depending on stock TAPER ROLLER BEARING CUP 48320 SKF (660875) can also be installed interchangeably.</p>																							
11	<p>Változott tételek rajzszáma, törzsszáma, gyártása: Zeichnungsnummer, Stammmummer, der geänderten Teile und Herstellung Drawing number, file number, of changed items and their production:</p> <table border="1" data-bbox="359 1276 1260 1400"> <thead> <tr> <th>Rajzszám</th> <th>Törzsszám</th> <th>-ig</th> <th>-tól</th> </tr> <tr> <th>Zeichnungsnummer</th> <th>Stammmummer</th> <th>bis</th> <th>von</th> </tr> <tr> <th>Drawing number</th> <th>File number</th> <th>to</th> <th>from</th> </tr> </thead> <tbody> <tr> <td>050 360 041 588 LEMFÖRDER</td> <td>638257</td> <td>2000. 01. 24</td> <td>---</td> </tr> <tr> <td>050 360 001 870 LEMFÖRDER</td> <td>749028</td> <td>---</td> <td>2000. 01. 25</td> </tr> </tbody> </table>			Rajzszám	Törzsszám	-ig	-tól	Zeichnungsnummer	Stammmummer	bis	von	Drawing number	File number	to	from	050 360 041 588 LEMFÖRDER	638257	2000. 01. 24	---	050 360 001 870 LEMFÖRDER	749028	---	2000. 01. 25	
Rajzszám	Törzsszám	-ig	-tól																					
Zeichnungsnummer	Stammmummer	bis	von																					
Drawing number	File number	to	from																					
050 360 041 588 LEMFÖRDER	638257	2000. 01. 24	---																					
050 360 001 870 LEMFÖRDER	749028	---	2000. 01. 25																					
12	<p>A 050 360 001 870 LEMFÖRDER (749028) NYOMTÁVRÚD ö.á. is csereszabatosan beépíthető. 050 360 001 870 LEMFÖRDER (749028) ZSB. SPURSTANGE kann auch austauschbar eingebaut werden. 050 360 001 870 LEMFÖRDER (749028) TIE-ROD Assy. is interchangeably installable.</p> <p><i>Tételei / Teile / Items:</i></p> <p>050 160 235 000 LEMFÖRDER (638258) GÖMBCSUKLÓFEJ (bal) / KUGELGELENKKOPF (links) / BALL JOINT HEAD (left) (1 db / 1St / 1 off)</p> <p>050 160 236 000 LEMFÖRDER (638259) GÖMBCSUKLÓFEJ (jobb) / KUGELGELENKKOPF (rechts) / BALL JOINT HEAD (right) (1 db / 1St / 1 off)</p> <p>-- Nyomtávrúd / Spurstange / Tie rod (1 db / 1 St / 1 off)</p> <p>-- Bilincs / Schellen / Clamps (2 db / 2 St / 2 off)</p> <p>M14x1,5x80-10.9 DIN 960 Hatlapfejű csavar / Sechskantschraube / Hex. bolt (2 db / 2 St / 2 off)</p> <p>M14x1,5-10 DIN 980-V Peremes önbiztosító anya / Selbsticherungsmutter mit Bund / Flanged self-lock nut (2 db / 2 St / 2 off)</p> <p>M30x1,5-17H DIN 937 Koronás anya / Kronenmutter / Castle nut (2 db / 2 St / 2 off)</p> <p>6x50 DIN 94 St Sasszeg / Splint / Cotter pin (2db / 2St / 2 off)</p>																							

JEL NOTIZ NOTE <b>13</b>	MEGJEGYZÉSEK BEMERKUNGEN REMARKS		CSOPORT GRUPPE 36 GROUP	
	<p>Csak RÁBA Védjeggyel ellátott FÉKDOB, FÉKPOFÁK és RÁBA által jóváhagyott FÉKBETÉTEK alkalmazása esetén vállal a RÁBA garanciális és termékfelelősségi kötelezettséget. Die Produkthaftung und die Garantieverpflichtungen werden von RÁBA nur beim Einbau der mit RÁBA-Firmenzeichen versehenen BREMSTROMMEL und BREMSBACKEN serie durch RÁBA freigegebenen BREMSBELAGE übernommen. RÁBA takes warranty and product responsibility commitments only if BRAKE DRUM and BRAKE SHOES marked by RÁBA Trademark and BRAKE LINING approved by RÁBA are used.</p>			
	<p>Változott tételek rajzszáma, törzsszáma, gyártása: Zeichnungsnummer, Stammnummer, der geänderten Teile und Herstellung: Drawing number, file number, of changed items and their production:</p>			
	<p>Rajzszám Zeichnungsnummer Drawing number</p>	<p>Törzsszám Stammnummer File number</p>	<p>-ig bis to</p>	<p>-től von from</p>
<b>14</b>	683.53-3111-000	337204	1999.04.22	---
	683.55-3111-000	414045	---	1999.04.23
<b>15</b>	683.53-3111-071	337205	1999.04.22	---
	833.23-3311-071	207473	---	1999.04.23
	D 109.2748.3	753004	---	2000.03.28
<b>16</b>	683.54-3110-017	337322	1999.04.22	---
	683.55-3110-017	414028	---	1999.04.23
<b>17</b>	683.54-3111-018	396999	1999.04.22	---
	683.55-3111-018	414029	---	1999.04.23
<b>18</b>	683.40-3110-030	536498	1999.04.22	---
	683.55-3110-030	414124	---	1999.04.23
<b>19</b>	683.40-3110-040	560501	1999.04.22	---
	683.55-3110-040	414126	---	1999.04.23
<b>20</b>	683.40-3110-031	556499	1999.04.22	---
	683.55-3110-031	414125	---	1999.04.23
<b>21</b>	683.40-3110-041	560502	1999.04.22	---
	683.55-3110-041	414127	---	1999.04.23
<b>22</b>	839.53-3141-031	550679	1999.04.22	---
	683.55-3141-031	414020	---	1999.04.23
<b>23</b>	583.30-3141-071	398637	1999.04.22	---
	683.55-3141-071	414025	---	1999.04.23
<b>24</b>	860.00-3341-045	207428	1999.05.31	---
	860.00-3341-046	207429	1999.05.31	---
	860.00-3341-050	300153	---	1999.06.01
	<p>Egy futóművön belül csak azonos rajzszámú fékpofa görgő építhető be. Bremsbackenrollen gleicher Zeichnungsnummer dürfen nur innerhalb einer Achse eingebaut werden Brake shoe roller of same drw. No. can only be mounted within one axle.</p>			
<b>25</b>	<p>ISUZU közbenső szolgáltatás ISUZU Zwischenlieferung. ISUZU intermediate service.</p>			

JEL NOTIZ NOTE	MEGJEGYZÉSEK BEMERKUNGEN REMARKS	CSOPORT GRUPPE 36 GROUP												
26	Szereléskor LOCTITE 638-al beragasztani! Bei Montage mit LOCTITE 638 einkleben. Stick it with LOCTITE 638 at mounting.													
27	Összejáratott kúpkerékpár ö.á. rajzszáma: Zsb. Eingelaufenes Kegelpaar Zeichnungsnummer: Drive pinion and drive gear assy (Matched set) dr. nr.: z =29/18 GLEASON  Hajtó kúpkerék rajzszáma: Zeichnungsnummer Antriebskegelrad: Drive pinion drawing number:  Tányérkerék rajzszáma: Zeichnungsnummer Tellerad: Drive gear drawing number:	683.56-3197-003          683.56-3311-086          683.56-3311-087												
28	Raktári készletől függően RNU 310E TVP2 FAG (314028) típusú HENGERGÖRGŐS CSAPÁGY is beépíthető. Ab Abhängigkeit von Lagerbestand können RNU 310E TVP2 FAG (314028) ZYLINDERROLLENLAGER austauschbar eingebaut werden. Depending on stock RNU 310E TVP2 FAG (314028) CYLINDRIC ROLLER BEARING can also be interchangeably.													
29	Raktári készletől függően RNU 2208E TVP2 FAG (656583) vagy RNU 2208E V TOR (650493) típusú HENGERGÖRGŐS CSAPÁGY is beépíthető. Ab Abhängigkeit von Lagerbestand können RNU 2208E TVP2 FAG (656583) oder RNU 2208E V TOR (650493) ZYLINDERROLLENLAGER austauschbar eingebaut werden. Depending on stock RNU 2208E TVP2 FAG (656583) or RNU 2208E V TOR (650493) CYLINDRIC ROLLER BEARING can also be interchangeably.													
30	Változott tételek rajzszáma, törzsszáma, gyártása: Zeichnungsnummer, Stammnummer, der geänderten Teile und Herstellung: Drawing number, file number, of changed items and their production:													
31	<table border="1"> <thead> <tr> <th>Rajzszám Zeichnungsnummer Drawing number</th> <th>Törzsszám Stammnummer File number</th> <th>-ig bis to</th> <th>-tól von from</th> </tr> </thead> <tbody> <tr> <td>832.05-3141-096</td> <td>313420</td> <td>2000.03.27</td> <td>---</td> </tr> <tr> <td>470.01-3100-004</td> <td>347074</td> <td>---</td> <td>2000.03.28</td> </tr> </tbody> </table>	Rajzszám Zeichnungsnummer Drawing number	Törzsszám Stammnummer File number	-ig bis to	-tól von from	832.05-3141-096	313420	2000.03.27	---	470.01-3100-004	347074	---	2000.03.28	
Rajzszám Zeichnungsnummer Drawing number	Törzsszám Stammnummer File number	-ig bis to	-tól von from											
832.05-3141-096	313420	2000.03.27	---											
470.01-3100-004	347074	---	2000.03.28											
32	<table border="1"> <tbody> <tr> <td>583.10-3111-069</td> <td>525133</td> <td>2001.04.30</td> <td>---</td> </tr> <tr> <td>318.06-3311-098</td> <td>503944</td> <td>2001.04.30</td> <td>---</td> </tr> <tr> <td>833.02-3311-080</td> <td>746875</td> <td>---</td> <td>2001.05.01</td> </tr> </tbody> </table>	583.10-3111-069	525133	2001.04.30	---	318.06-3311-098	503944	2001.04.30	---	833.02-3311-080	746875	---	2001.05.01	
583.10-3111-069	525133	2001.04.30	---											
318.06-3311-098	503944	2001.04.30	---											
833.02-3311-080	746875	---	2001.05.01											
34	<table border="1"> <tbody> <tr> <td>893 011 710 4</td> <td>754368</td> <td>---</td> <td>2000.07.03</td> </tr> <tr> <td>811 401 057 4</td> <td>754369</td> <td>---</td> <td>2000.07.03</td> </tr> </tbody> </table>	893 011 710 4	754368	---	2000.07.03	811 401 057 4	754369	---	2000.07.03					
893 011 710 4	754368	---	2000.07.03											
811 401 057 4	754369	---	2000.07.03											
33	012.0-3340-018 003071  Raktári készletől függően a 007.10-3341-012 (368701) számú FÉKBETÉT SZEGECS is csere-szabatosan beépíthető. Ab Abhängigkeit von Lagerbestand können BREMSBELAGNIET 007.10-3341-012 (368701) austauschbar eingebaut werden. Depending on stock BRAKE LINING RIVET No. 007.10-3341-012 (368701) can also be installed interchangeably.													

JEL NOTIZ NOTE	MEGJEGYZÉSEK BEMERKUNGEN REMARKS			CSOPORT GRUPPE GROUP 36
	Változott tételek rajzszáma, törzsszáma, gyártása: Zeichnungsnummer, Stammnummer, der geänderten Teile und Herstellung: Drawing number, file number, of changed items and their production:			
<b>35</b>	Rajzszám Zeichnungsnummer Drawing number	Törzsszám Stammnummer File number	-ig bis to	-tól von from
	583.10-3110-156	504048	2006.11.24	---
	583.10-3110-152	099536	---	2006.11.25
	583.10-3110-155	504047	2006.11.24	---
	583.10-3110-151	099535	---	2006.11.25
	583.30-3110-097	313446	2006.11.24	---
	583.10-3110-092	315770	---	2006.11.25- tól/ ab/since 8 db



**SZÁMINDEX**  
**NUMMERNVERZEICHNIS**  
**NUMERICAL INDEX**

ALKATRÉSZ-SZÁM ERSATZTEILNUMMER SPARE PART NUMBER	/ TÖRZSSZÁM / / STAMMNUMMER / / FILE NUMBER /	CSOPORT GRUPPE GROUP	RÉSZLET DETAIL DETAIL	ÁBRASZ. ABB.NR. FIG.NR.
1		2	3	4
006.10-3111-104	207777	36	2	9
006.10-3111-111	207778		2	13
007.10-3311-067	359845		2	74
007.10-3341-055	359164		7	52
012.0-3340-018	003371		3	12
018.01-3310-143	005560		7	26
018.01-3311-068	005595		2	72
023.00-3311-123	933961		1	17
023.00-3311-124	933962		1	20
023.00-3311-125	933717		1	018
023.00-3311-126	933718		1	019
035861	954023		7	03
118.24-3311-034	523624		2	84
118.24-3311-035	523625		2	085
118.24-3311-036	523626		2	086
118.24-3311-037	523627		2	087
118.24-3311-038	523628		2	088
118.24-3311-039	523629		2	089
118.24-3311-041	523630		2	090
118.24-3311-042	523631		2	091
118.24-3311-043	523632		2	092
118.24-3311-044	523633		2	093
118.24-3311-045	523634		2	094
118.24-3311-046	523635		2	095
118.24-3311-047	523636		2	096
118.24-3311-048	523637		2	097
118.24-3311-049	523638		2	098
118.24-3311-160	523639		2	099
118.24-3311-161	523640		2	0100
118.24-3311-162	523641		2	0101
118.24-3311-163	523642		2	0102
118.24-3311-164	523643		2	0103
118.24-3311-165	523644		2	0104
118.24-3311-166	523645		2	0105
118.24-3311-167	523646		2	0106
118.24-3311-168	523647		2	0107
118.24-3311-170	523648		2	0108
118.24-3311-171	523649		2	0109
118.24-3311-172	523650		2	0110
118.24-3311-173	523651		2	0111
118.24-3311-174	523652		2	0112
118.24-3311-175	523653		2	0113
118.24-3311-176	523654		2	0114
118.24-3311-177	523655		2	0115
118.24-3311-178	523656		2	0116
118.24-3311-179	523657		2	0117
182480-1100	746892		7	015
147119-1250	746894		7	016
470.01-3100-004	347074		3	111
470.10-3310-085	619675		3	44
581.00-3311-022	964693		2	37
581.00-3331-012	983458		5	22

MR25135-9-0

**SZÁMINDEX**  
**NUMMERNVERZEICHNIS**  
**NUMERICAL INDEX**

ALKATRÉSZ-SZÁM ERSATZTEILNUMMER SPARE PART NUMBER	/TÖRZSSZÁM / /STAMMNUMMER / / FILE NUMBER /	CSOPORT GRUPPE GROUP	RÉSZLET DETAIL DETAIL	ÁBRASZ. ABB.NR. FIG.NR.
1		2	3	4
581.00-3340-009	983462	36	1	7
581.00-3340-009	983462		2	38
582.90-3113-033	380756		5	28
582.90-3130-021	380759		5	8
582.90-3130-025	380760		5	1
582.90-3130-041	380766		5	38
582.90-3130-042	380767		5	35
582.90-3130-043	380768		5	36
582.90-3130-046	503658		5	037
582.90-3131-011	380769		5	20
582.90-3141-045	379261		7	9
583.10-3110-015	517549		3	11
583.10-3110-020	518956		3	26
583.10-3110-028	316352		3	027
583.10-3110-039	314032		3	61
583.10-3110-052	517747		3	67
583.10-3110-053	604388		3	68
583.10-3110-092	315770		3	110
583.10-3110-120	503420		3	133
583.10-3110-121	319550		3	153
583.10-3110-128	319551		3	134
583.10-3110-151	099535		3	0102
583.10-3110-152	099536		3	101
583.10-3113-017	512670		4	6
583.10-3113-022	503575		5	29
583.10-3131-002	508528		5	21
583.10-3141-053	316852		7	70
583.10-3141-054	316853		7	71
583.10-3141-060	316395		7	038
583.10-3141-061	315795		7	041
583.10-3141-062	315796		7	43
583.10-3141-063	316396		7	046
583.30-3110-017	396998		3	17
583.30-3110-018	396999		3	018
583.30-3110-038	313438		3	60
583.30-3110-044	398608		3	120
583.30-3110-060	513297		3	046
583.30-3110-061	398610		3	70
583.30-3110-062	398611		3	66
583.30-3110-064	313441		3	39
583.30-3110-065	313442		3	42
583.30-3110-068	504205		3	41
583.30-3110-098	313447		3	108
583.30-3110-102	503538		3	31
583.30-3110-106	313434		3	032
583.30-3110-107	313435		3	033
583.30-3110-108	313436		3	034
583.30-3110-109	313437		3	035
583.30-3110-115	313448		3	83
583.30-3110-125	313450		3	142
583.30-3110-126	313451		3	0143

MR25135-9-0

**SZÁMINDEX**  
**NUMMERNVERZEICHNIS**  
**NUMERICAL INDEX**

ALKATRÉSZ-SZÁM ERSATZTEILNUMMER SPARE PART NUMBER	/ TÖRZSSZÁM / / STAMMNUMMER / / FILE NUMBER /	CSOPORT GRUPPE GROUP	RÉSZLET DETAIL DETAIL	ÁBRASZ. ABB.NR. FIG.NR.
1		2	3	4
583.30-3113-031	398623	36	5	40
583.30-3113-032	398624		5	41
583.30-3141-046	398632		7	10
583.30-3141-071	398637		7	82
583.40-3110-002	535487		3	1
583.40-3113-002	535492		4	02
583.40-3113-015	535494		4	08
583.40-3140-008	532712		6	50
583.53-3140-002	337211		6	03
583.69-3110-146	513320		3	131
583.69-3110-147	513321		3	0130
583.92-3113-004	512681		4	01
583.92-3113-012	510819		4	7
584.72-3330-012	574174		5	17
584.72-3330-031	574175		5	13
594.00-3310-031	940752		3	10
594.00-3311-168	975110		5	4
683.24-3140-003	337214		6	1
683.40-3110-030	556498		3	049
683.40-3110-031	556499		3	51
683.40-3110-040	560501		3	050
683.40-3110-041	560502		3	052
683.40-3110-047	214795		3	14
683.40-3110-148	560504		3	116
683.40-3110-149	560505		3	0117
683.40-3141-051	560506		7	53
683.40-3141-052	560507		7	056
683.53-3100-000	337200		0	01
683.53-3110-090	337202		3	0119
683.53-3110-091	337203		3	118
683.53-3111-000	337204		0	010
683.53-3111-071	337205		2	67
683.53-3140-001	337210		6	02
683.53-3140-004	337212		6	7
683.53-3140-005	337213		6	06
683.54-3100-000	338971		0	02
683.54-3110-002	338974		3	02
683.54-3110-017	337322		3	019
683.54-3110-018	337323		3	020
683.54-3113-003	338981		4	04
683.54-3113-004	338982		4	03
683.54-3113-012	338983		4	09
683.54-3113-015	338984		4	010
683.55-3100-000	347079		0	03
683.55-3110-002	347040		3	03
683.55-3110-017	414028		3	021
683.55-3110-018	414029		3	022
683.55-3110-030	414124		3	047
683.55-3110-031	414125		3	053
683.55-3110-040	414126		3	048
683.55-3110-041	414127		3	054
683.55-3110-049	414130		3	57

MR25135-9-0

**SZÁMINDEX**  
**NUMMERNVERZEICHNIS**  
**NUMERICAL INDEX**

<b>ALKATRÉSZ-SZÁM</b> <b>ERSATZTEILNUMMER</b> <b>SPARE PART NUMBER</b>	<b>/ TÖRZSSZÁM /</b> <b>/ STAMMNUMMER /</b> <b>/ FILE NUMBER /</b>	<b>CSOPORT</b> <b>GRUPPE</b> <b>GROUP</b>	<b>RÉSZLET</b> <b>DETAIL</b> <b>DETAIL</b>	<b>ÁBRASZ.</b> <b>ABB.NR.</b> <b>FIG.NR.</b>
1		2	3	4
683.55-3110-155	347048	36	3	0100
683.55-3110-156	347049		3	099
683.55-3110-155	347048		3	0100
683.55-3110-156	347049		3	099
683.55-3111-000	414045		0	011
683.55-3141-031	414020		6	033
683.55-3141-071	414025		7	083
683.55-3141-092	347081		9	01
683.56-3100-000	420522		0	04
683.56-3111-000	338978		0	012
683.56-3197-003	420547		2	018
683.67-3110-148	589620		3	0114
683.67-3110-149	589621		3	0115
683.58-3100-000	083511		0	05
811 401 057 4	754368		9	10
819790	954008		7	30
820015	954003		3	69
831.02-3310-105	952363		3	15
831.02-3310-120	356997		3	8
831.02-3310-120	356997		5	9
831.02-3341-161	365197		7	59
831.02-3341-162	365199		7	60
832.00-3141-102	318002		7	74
832.00-3141-106	318005		7	077
832.02-3300-002	399017		7	49
833.02-3311-020	380275		2	035
833.02-3311-021	380276		2	34
833.02-3311-053	380277		2	39
833.02-3311-054	380278		2	040
833.02-3311-055	380279		2	041
833.02-3311-056	380280		2	042
833.02-3311-057	380281		2	043
833.02-3311-061	380282		2	60
833.02-3311-080	746875		2	30
833.02-3311-101	380297		2	8
833.02-3311-107	380299		2	12
833.02-3311-112	380701		2	15
833.02-3311-122	380702		1	15
833.02-3311-139	380707		2	6
833.23-3311-071	207473		2	068
833.52-3311-012	388617		1	1
833.52-3397-017	504299		2	02
833.62-3397-017	508244		2	1
839.53-3141-031	550679		6	32
840.00-3101-004	395241		3	37
842.02-3311-131	380801		2	7
842.09-3397-003	508256		2	17
860.00-3341-040	588163		7	8
860.00-3341-043	535432		7	25
860.00-3341-050	300153		7	12
865.04-3341-010	575225		7	1

MR25135-9-0

**SZÁMINDEX**  
**NUMMERNVERZEICHNIS**  
**NUMERICAL INDEX**

ALKATRÉSZ-SZÁM ERSATZTEILNUMMER SPARE PART NUMBER	/ TÖRZSSZÁM / / STAMMNUMMER / / FILE NUMBER /	CSOPORT GRUPPE GROUP	RÉSZLET DETAIL DETAIL	ÁBRASZ. ABB.NR. FIG.NR.
1		2	3	4
865.04-3341-013	663637	36	7	4
865.04-3341-014	663638		7	5
865.09-3341-010	348305		7	02
865.09-3341-013	737712		7	06
865.09-3341-014	737711		7	07
865.10-3341-010	080513		7	011
893 011 710 4	754369		9	11
90898	350260		3	6
BEIER NDL 243104-HNBR 75	665188		7	013
D 109.2748.3	753004		2	070
DIN 94 6,3x50 St-A4L			8	25
DIN 906 M 24x1,5-5.8	985079		3	7
DIN 906 M24x1,5-5.8	985079		5	10
DIN 960 M12x1,5x62-8.8-A3L			8	31
DIN 937 M30x1,5-8-A3L			8	24
FAD 3230.00.13			8	30
FAD 3581.00.00	660915		8	01
FAD 3581.00.08			8	028
FAD 3581.10.00	660916		8	18
FAD 3581.20.00	660917		8	019
FAD 3599.00.00	737710		8	02
FAD 3599.00.08			8	29
GWB 1.000.00.80.08.061	604032		4	69
GWB 1.000.00.80.09.047	604057		4	67
GWB 118730670000.2050	604029		4	46
GWB 118730670000.2075	604030		4	047
GWB 118730670000.2100	604031		4	048
GWB 2.369.37.18.00.100	604051		4	68
GWB 2.369.37.60.00.000	604047		4	41
GWB 2.369.37.95.00.000	604048		4	40
GWB 369.37/1 β=40°	601217		4	5
GWB 6.369.37.06.00.020	604049		4	70
GWB 6.369.37.06.00.060	604050		4	42
ISO 1234 4x25	636854		9	5
ISO 1234 6,3x63	070326		2	73
ISO 2338-A-20m6x50-St	900522		3	16
ISO 2338-A-10x35-St	820236		3	65
ISO 2338-A-25x60-St	972757		3	62
ISO 4017 M6x16-5.6	070561		3	85
ISO 4017 M8x16-5.6	070572		7	80
ISO 4017 M8x16-10.9	214665		7	87
ISO 4017 M8x15-10.9	910182		1	21
ISO 4017 M8x25-10.9	910186		2	64
ISO 4017 M8x25-10.9	910186		3	76
ISO 4766 M8x10-14H	820543		3	144
ISO 4017 M10x22-10,9	910196		3	139
ISO 4017 M10x22-10.9	910196		5	11
ISO 4017 M10x35-10.9	910201		6	35
ISO 8673 M16x1,5-8	634921		9	8
ISO 8675 M16x1,5-05	901239		3	132

MR25135-9-0

**SZÁMINDEX**  
**NUMMERNVERZEICHNIS**  
**NUMERICAL INDEX**

ALKATRÉSZ-SZÁM ERSATZTEILNUMMER SPARE PART NUMBER	/ TÖRZSSZÁM / / STAMMNUMMER / / FILE NUMBER /	CSOPORT GRUPPE GROUP	RÉSZLET DETAIL DETAIL	ÁBRASZ. ABB.NR. FIG.NR.
1		2	3	4
ISO 8675 M16x1,5-06	901239	36	9	4
ISO 8675 M20x1,5-0,5	901227		3	109
ISO 8676 M20x1,5x45-10.9	380128		3	64
M12x1,5 N 13004-8-A3L			8	32
MGM K30x42x30	864297		5	6
MGM 30215 A	827782		1	11
MGM 32215 A	604079		1	13
MGM 32312 B X7 JU	604126		2	56
MGM 32314 B X7 JU	604127		2	53
MOM 2393-1031	370130		7	0118
MOM 2393-982	665166		7	066
MOM 2393-983	665167		7	067
MOM 2398-952	625247		7	64
MOM 2398-953	625248		7	065
MSZ 1521-8-200	827653		5	3
MSZ 1612 6 K2	070231		3	84
MSZ 1612 8 K2	070232		2	65
MSZ 1612 8 K2	876128		3	77
MSZ 1612 8 K2	070232		7	88
MSZ 1612 10 K2	070233		3	138
MSZ 1612 10 K2	070233		5	12
MSZ 1612 16 K2	876131		9	9
ISO 1234 4x25	636854		9	5
ISO 1234 6,3x63	070326		2	73
MSZ 2227 B-14x40x31	886158		9	6
MSZ 2264 M27x2-8-B	428528		3	107
MSZ 231-100	827077		5	34
MSZ 231-110	827078		3	23
MSZ 231-80	827118		3	81
MSZ 232-35	827159		5	27
MSZ 232-40	894151		7	72
MSZ 4377-1,6	867223		3	106
MSZ 7890-15-MB	828110		3	121
MVGSZ 588 M8x1,5-6-B	885455		3	38
MVGSZ 599 M10x1,25x75-10.9	380182		2	5
SEMPERFORM 42x55x8-NB	604053		7	28
SIMMERWERKE Ø50x65x6 KV 3440	385004		3	086
SIMMERWERKE Ø65x80x8 KV3826	604405		3	028
SIMMERWERKE A-49,5x80x8-NB	604280		3	82
SIMMERWERKE A-75x95x10 FP	604118		2	62
SIMMERWERKE AS-75x95x10 FP	399042		2	61
SIMMERWERKE OR-65x3 Mat.Pa.169	604229		3	43
SIMMERWERKE OR-85x3 Mat.Pa.169	314030		3	40
SKF RNU 2208 EC	604277		3	80
SKF RNU 310 EC	314028		3	24
STEFA -SYSTEM 500 IHHI 178x205x17	619637		6	28
STEFA 11 CCI-65x85x10-NB	318116		3	25
TIMKEN JM 822010	660815		6	18
TIMKEN JM 822049	660813		6	17
TIMKEN 48320	312768		6	23
TIMKEN 48393	312767		6	22
WABCO 423 106 900 0	638255		9	2

MR25135-9-0