



**ALKATRÉSZKATALÓGUS
ERSATZTEILKATALOG
PARTS CATALOG**

RÁBA 594.20, -22, -30, -32

**MELLSŐ ÉS HÁT SÓ FÜTŐMŰVEK
VORDER- UND HINTERSCHSEN
FRONT AND REAR AXLES**

D3.5005.H.99

**RÁBA MAGYAR VAGON-
ÉS GÉPGYÁR Rt.
H - 9002 GYŐR P.O.B. 50 HUNGARY
TEL.: 36/96/416 - 333 FAX: 36/96/411 - 905**

TARTALOMJEGYZÉK
INHALTSVERZEICHNIS
CONTENTS

	C SOPORT	R ÉSZLET	OLDAL	FEJEZET
	GRUPPE	DETAIL	SEITE	ABSCHNITT
	GROUP	DETAIL	PAGE	SECTION
ELŐSZÓ VORWORT FOREWORD	34		2	403
A FUTÓMŰVEK ÁBRÁI BILDER DER ACHSEN DRAWING OF THE AXLES			5	404
A FUTÓMŰ ÉS A HAJTÓMŰ Ö. Á. AZONOSÍTÁSA IDENTIFIKATION DER ACHSE UND DES ZSB. ACHSGETRIEBES IDENTIFICATION OF THE AXLE END THE DIFFERENTIAL CARRIER HEAD ASSY.			7	409
MELLSŐÉS HÁTSÓFUTÓMŰVEK, HAJTÓMŰ Ö. Á. KIEGYENLÍTŐMŰVEL VORDER- UND HINTERACHSE, ZSB. ACHSGETRIEBE MIT FRONT AND REAR AXLE, DIFFERENTIAL CARRIER HEAD ASSY. WITH DIFFERENTIAL		0	9	410
HAJTÓMŰHÁZ, KIEGYENLÍTŐMŰZÁR ACHSGETRIEBEGEHÄUSE, AUSGLEICHSPERRE DIFFERENTIAL CARRIER HOUSING, DIFFERENTIAL LOCK		1	11	450
HAJTÓMŰ, KIEGYENLÍTŐMŰVEL ACHSGETRIEBE, DIFFERENTIAL WITH DIFFERENTIAL		2	19	460
HÍDHÁZ, KERÉKAGY ACHSKÖRPER, RADNABE AXLE HOUSING, WHEEL HUB		3	27	480
FÉLTENGELYEK, BOLYGÓMŰ, KERÉKHAJTÁS ACHSWELLE, PLANETENGETRIEBE, AXLE SHAFTS, PLANETARY GEAR, WHEEL DRIVE		4	33	520
MEGJEGYZÉSEK BEMERKUNGEN REMARKS			40	690
SZÁMINDEX NUMMERVERZEICHNIS NUMERICAL INDEX			46	691

ELŐSZÓ

Ez az "ALKATRÉSZKATALÓGUS" a

RÁBA 594.20, -22, -30, -32 típusú futóművek dkrészzeit ismerteti.

Az "ALKATRÉSZKATALÓGUS" használat előtt kérjük az alábbiak gondos tanulmányozását:

1. Az "ALKATRÉSZKATALÓGUS"-ban a futóművek tételét "RÉSZLET"-ekre bontva adjuk meg, a "TARTALOMJEGYZÉK"-ben felsoroltak szerint.
2. A "RÉSZLET"-ek elején ábrákon mutatjuk be a "RÉSZLET"-ben szereplő egységek sorszámozott tételét.
3. Az ábrák utáni "ALKATRÉSZJEGYZÉK LAP"-ok a tárgyalta "RÉSZLET"-re vonatkozó alábbi adatokat tartalmazzák:
 - 3.1 A tételeket az ábra sorszámozása szerint. Az ábrán nem szereplő dkrész-változatokat nullával kezdődő sorszámmal jelöljük (Pl.:01, 022).
 - 3.2 Az egyes sorszámozatokhoz tartozó rajzsámot, szabványszámot, törzssámot, megnevezést és darabsámot, egy-egy futómű-típusváltatra vonatkozóan.

Ha a "RÉSZLET"-ben ismertetett összes típusváltozatnál azonos a felhasznált alkatrész és annak mennyisége, akkor a darabsámot az "ÖSSZ" rovat tartalmazza.

Ha a "RÉSZLET"-ben ismertetett típusváltozatoknál a rajzsám vagy a darabsám típusonként változik a "VÁLTOZATOK" megfelelő rovatba irányadó.
 - 3.3 A "JEL" rovat fontos tájékoztatást ad az dkrészről. A "JEL" rovatban szereplő számok, a "MEGNEVEZÉS" fejezet megfelelő szövegére utalnak. Főleg a bevezetési határidő, csereszabotosság, stb. Kérdését közöljük e fejezetben.
 - 3.4 A "MEGNEVEZÉS" rovatban használt jelek értelmezése:

A "o" - jel utáni számok, az adott ö.á. egység összes tételének ábra-sorszám szerinti felsorolása.

A "Q" - jel utáni sorszámozatok, az adott ö.á. egységgel összeszerelt tételének ábra-sorszám szerinti felsorolása.

Az "R"- jel utáni szám közli, hogy az adott ö.á. egység, vagy tétel, mely "RÉSZLET"-ben van kitételezve.
 - 3.5 Az "ÖSSZ", vagy a "VÁLTOZATOK" rovatban használt jel értelmezése:

Az "X" aszereléskor szükség szerinti darabsámokban felhasználandó tételket jelöli.

AZ ALKATRÉSZRENDELÉS GYORS LEBONYOLÍTÁSA ÉRDEKÉBEN KÉRJÜK A TISZTELT ÜZEMELTETŐT, HOGY A RENDELÉS FELADÁSAKOR A FUTÓMŰRE ÉS A TÉTELEKRE VONATKOZÓ ALÁBBI ADATOKAT KÖZÖLJE:

- a. A futómű típusát
- b. A rajz- vagy szabványszámot és az alatta közölt törzssámot
- c. A megnevezést
- d. Az igényelt darabsámot
- e. A futómű gyártási sorszámozatát/év-hónap

VÁLLALATUNK FENNTARTJA MAGÁNAK A JOGOT A SZERKEZETI-, A KIVITELEZÉSI- ÉS MÉRET VÁLTOZÁSOKRA A MINDENKORI ÉRVÉNYES SZERZŐDÉSEK BENFOGLALTAK FIGYELEMBEVÉTELÉVEL!

GYŐR, 1999. 09.

RÁBA MAGYAR VAGON- ÉS GÉPGYÁR RT
H - 9002 GYŐR P.O.B. 50 - HUNGARY
TEL.:36/96/416-333 FAX.: 36/96/411-905

VORWORT

In diesem "ERSATZTEILKATALOG" sind die Ersatzteile der Achsen

RÁBA 594.20, -22, -30, -32 Typ angegeben.

Vor Benutzung des "ERSATZTEILKATALOGES" sind folgende Hinweise zu beachten:

1. In dem "ERSATZTEILKATALOG" sind die positionen der achsen gemäss dem "INHALTSVERZEICHNIS" in "DETAILS" unterteilt angeführt.

2. Am Anfang eines jeden "DETAILS" sind die nummerierten Positionen der im "DETAIL" enthaltenen Einheiten in Bildern dargestellt.

3. Die nach den Bildern folgenden "ERSATZTEILBLÄTTER" enthalten folgende Daten des behandelten "DETAILS":

3.1 Die Positionen gemäss lfd. Nummerierung des Bildes. Die Positionsvarianten, die in den Bildern nicht dargestellt sind, sind durch eine, mit Null beginnenden Nummer gekennzeichnet (z.B.: 01, 022).

3.2 Die zu den einzelnen lfd. Nummer gehörende Zeichnungsnummer, Normnummer, Stammnummer, Benennung und Stückzahl, bezogen auf je eine Achsenvariante.

Insofern das verwendete Ersatzteil und dessen Stückzahl bei allen im "DETAIL" erläuterten Typenvarianten gleich sind ist die Stückzahl in der Spalte "ALLE" angegeben.

Falls bei den im "DETAIL" erläuterten Typenvarianten die Zeichnungsnummern oder die Stückzahlen je Typ. verschieden sind, ist die entsprechende Spalte der "VARIANTEN" ausschlaggebend.

3.3 Die Spalte "NOT" enthält wichtige informationen über das Ersatzteil. Die in der Spalte "NOT" angeführten Zahlen weisen auf den entsprechenden Text im Abschnitt "BEMERKUNGEN" hin. In diesem Abschnitt sind hauptsächlich Hinweise bezüglich Einführungsstermin, Austauschbarkeit usw. enthalten.

3.4 Erläuterung der in der Spalte "BENENNUNG" verwendeten Symbole:

Die lfd. Nummern, welche nach dem Symbol "o " stehen, sind die Aufzählung aller Elemente der betreffenden Zsb.Einheit.

Die lfd. Nummern, welche nach dem Symbol "Q" stehen, sind die Aufzählung zusammenbauter Elemente der betreffenden Zsb. Einheit.

Die lfd. Nummern, welche nach dem Symbol "R" steht, gibt an, in welchem "DETAIL" das betreffende Ersatzteil zu finden ist.

3.5 Erläuterung der in der Spalte "ALLE" oder "VARIANTEN" verwendeten Symbols:

Das Symbol "X" kennzeichnet die Ersatzteile, die bei der Montage inder jeweils erforderlichen verwendet werden.

ZWECKS RASCHER ABWICKLUNG DER ERSATZTEILLIEFERUNGEN WIRD GEBETEN, BEI ERTEILUNG VON ERSATZTEILBESTELLUNGEN FOLGENDE DATEN DER ACHSE UND DER POSITIONEN ANZUGEBEN:

- a. Typ. der Achse
- b. Zeichnungs- oder Normnummer sowie die darunter stehende Stammnummer
- c. Benennung
- d. Gewünschte Stückzahl
- e. Serien-Nr. der Achse/Jahr-Monat

DER HERSTELLER BEHÄLT SICH DAS RECHT AUF ÄNDERUNGEN IN DER KONSTRUKTION, DER AUSFÜHRUNG UND DEN ABMESSUNGEN - UNTER BERÜCKSICHTIGUNG DER JEWEILS GELTENDEN VERTRÄGE - VOR!

GYÖR, 09. 1999.

**RABA UNGARISCHE WAGGON- UND
MASCHINENFABRIK
H - 9002 GYÖR PF.50 - UNGARN AG.
TEL.:36/96/416-333 FAX:36/96/411-905**

FOREWORD

This "PART CATALOG" contains the parts of the

RÁBA 594.20, -22, -30, -32 type axles.

Before using the "PART CATALOG" please thoroughly study the following:

1. The items of the axles in the "PART" CATALOG" are stated as divided into "DETAILS" as listed in the "CONTENTS".
2. In front the "DETAILS" the itemized parts the units stated in the "DETAIL" are shown in figures.
3. The "PART LIST SHEET" behind the figure contain the following data on "DETAIL" in question:
 - 3.1 The parts according to item numbers of the figure. Part variants not shown in the figure are marked with a number starting with zero (E.g.: 01, 022).

- 3.2 The drawing number, standard number, stock number as well as description and quantity belonging to the individual item numbers as related to each axle type version.

If the part used and its quality is identical at all the type versions discussed in the "DETAIL" the quantity is stated in column "ALL".

If the drawing number of quality changes with type discussed in the "DETAIL" the relevant column of "VARIANTS" should be considered.

- 3.3 The column "NOTE" provides important information on the part. The numbers stated in column "NOTE" refer to relevant text in the section "REMARKS". This section mainly covers the date of issuance, interchangeability etc.

- 3.4 Legend of symbols used in column "DESCRIPTION":

Numbers following "o " represent listing of all items in the given assembly unit as per figure number.

Numbers following "Q" represent listing of items mounted with the given assembly unit as per figure number.

Number following "R" indicates what "DETAIL" the given assembly unit or item are itemized in.

- 3.5 Legend of symbol used in column "ALL" or "VARIANTS" :

"X" indicates the quantity of items to be used in assembly, as required.

IN ORDER TO PROMOTE PROMPT SPARE PART SUPPLY THE OPERATORS ARE KINDLY REQUESTED WHEN ORDERING TO STATE THE FOLLOWING DATA THE AXLE AND THE RELEVANT ITEM:

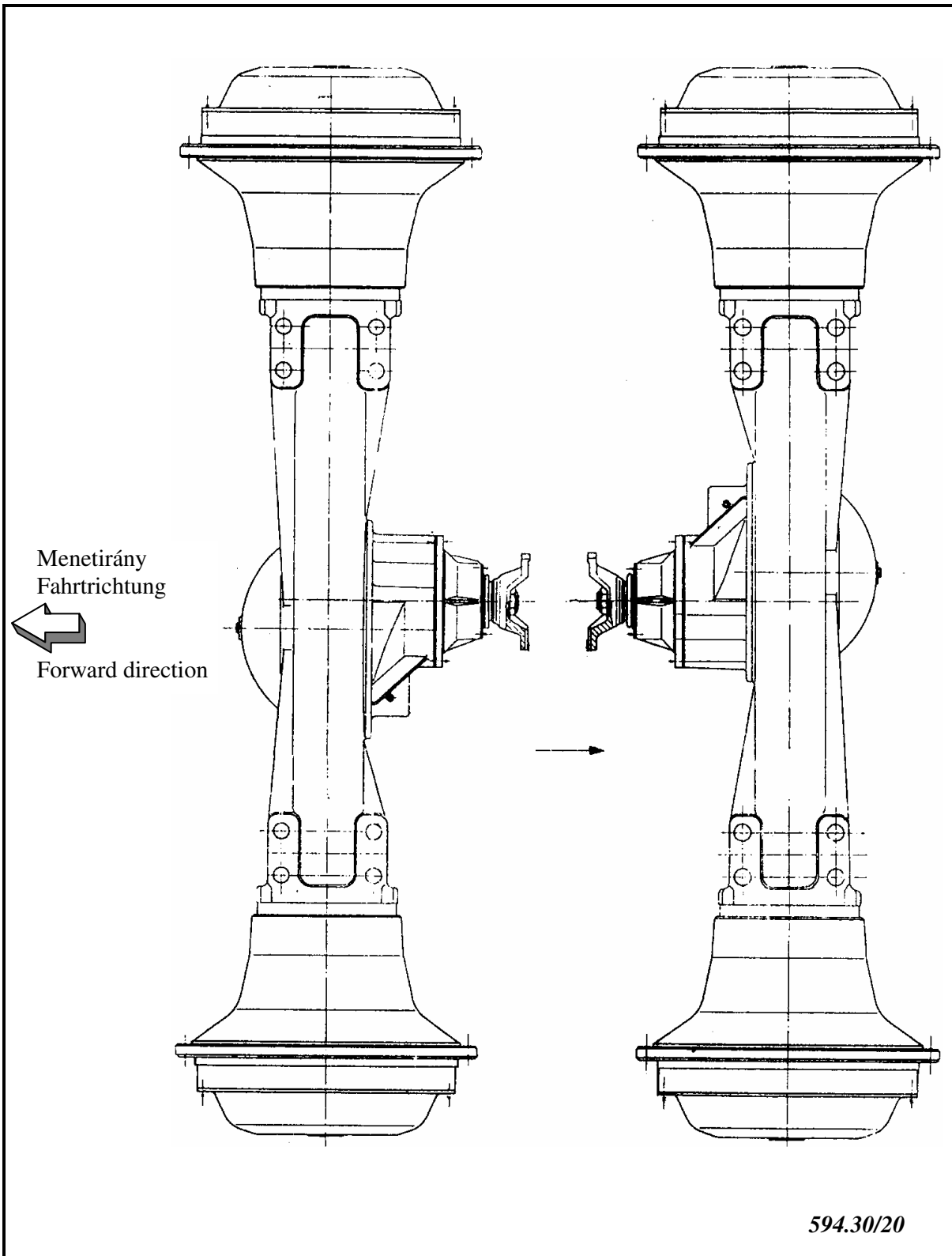
- A. Type of axle
- b. Drawing or Standard Number and Stock Number indicated below
- c. Description
- d. Quantity required
- e. Mfg. No. of axle/year-month

ALL RIGHTS FOR STRUCTURAL, CONSTRUCTIONAL AND DIMENSIONAL CHANGES RESERVED TAKING THE CURRENTLY VALID CONTRACTS INTO ACCOUNT!

09.1999. GYÖR

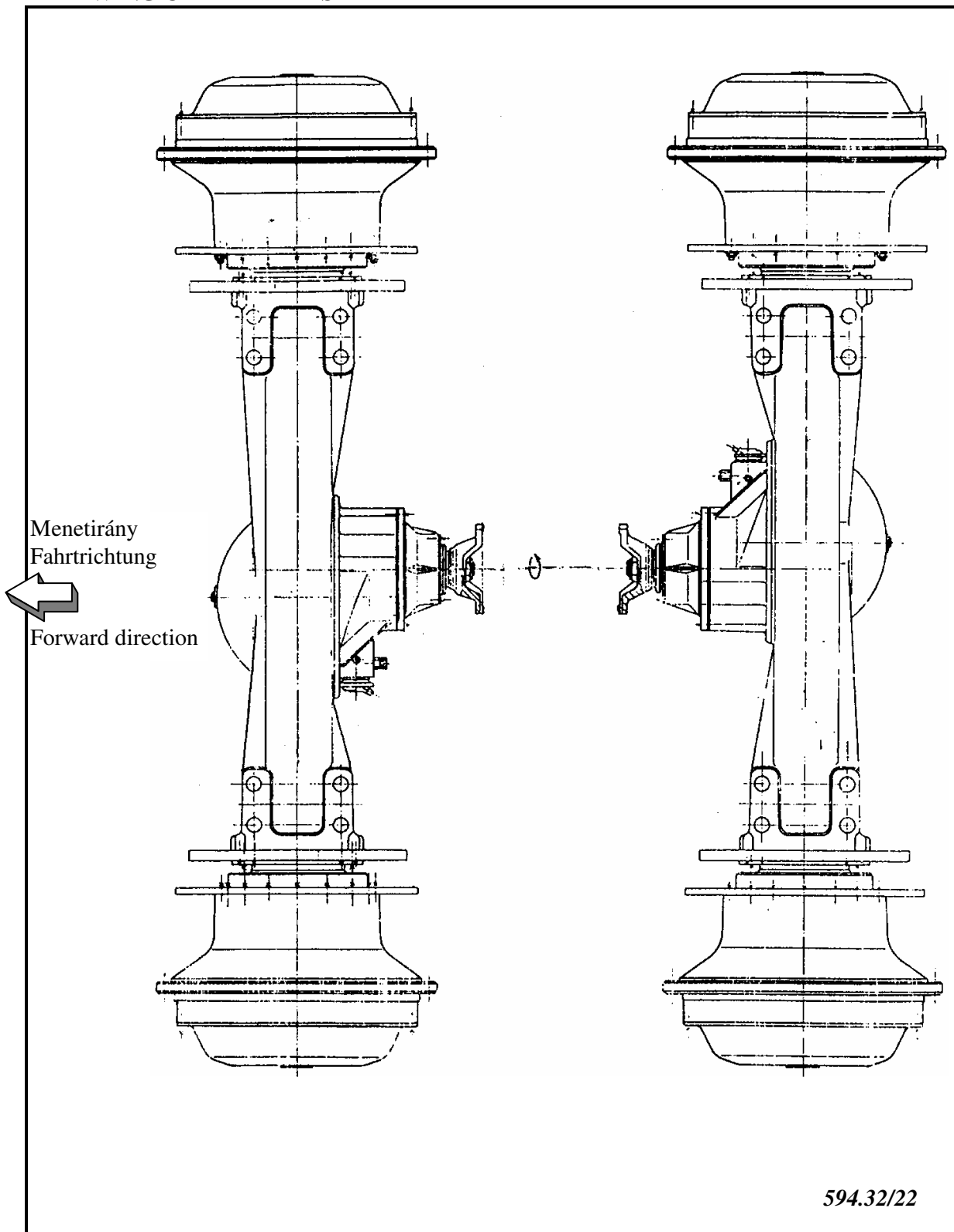
**RÁBA HUNGARIAN RAILWAY CARRIAGE AND MACHINE WORKS CO.
H - 9002 GYÖR P.O. BOX 50 - HUNGARY
TEL.:36/96/416-333 FAX.:36/96/411-905**

A FUTÓMŰVEK ÁBRÁI
BILDER DER ACHSEN
DRAWING OF THE AXLES



Melsőfutómű / Hátófutómű Vorderachse / Hinterachse Front axle / Rear axle		594.30/20 Hajtó kúpkerek foghajlás iránya Spiralrichtung des Antriebskegelrades Drive pinions hand of spiral
594.20-3300-000 / 594.30-3300-000		R / L

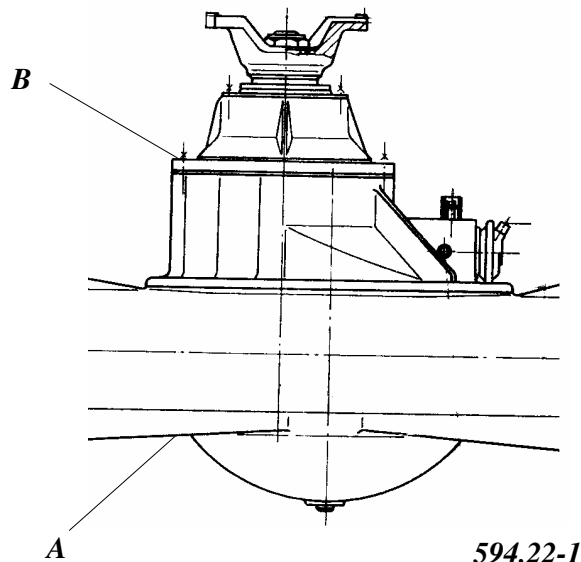
A FUTÓMŰVEK ÁBRÁI
BILDER DER ACHSEN
DRAWING OF THE AXLES



Melső futómű / Hátsó futómű Vorderachse / Hinterachse Front axle / Rear axle		Hajtó kúperék foghajlás iránya Spiralrichtung des Antriebskegelrades Drive pinions hand of spiral
594.22-3300-000 / 594.32-3300-000		R / L


A FUTÓMŰ ÉS A HAJTÓMŰ Ö.Á. AZONOSÍTÁSA
IDENTIFIZIERUNG DER ACHSE UND DES ZSB. ACHSGETRIEBES
AXLE AND DIFFERENTIAL CARRIER HEAD ASSY. IDENTIFICATION

PÉLDA BEISPIEL EXAMPLE



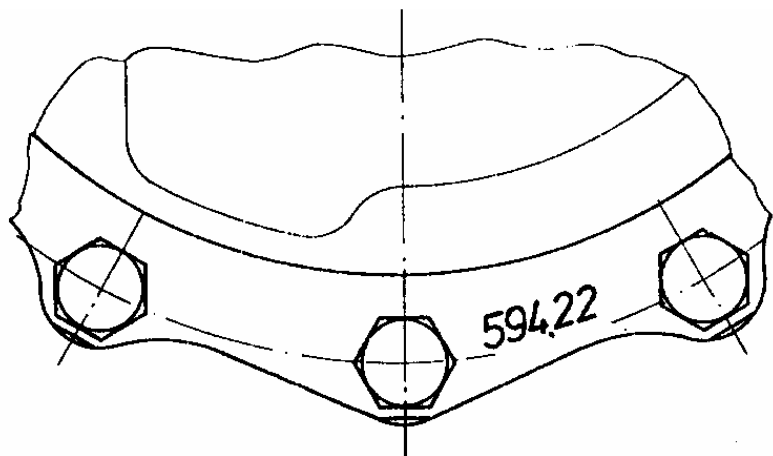
- A A futómű azonosítási táblája a hízházon
 Identifizierungsschild der Achse am Achskörper
 Axle identification plate on the axle housing
- B A hajtómű ö.á. azonosítási jele a hajtóműházon
 Identifizierungszeichen des Zsb. Achsgetriebes am Achsgehäuse
 Differential carrier head assy. identification designation on the differential carrier housing

A

MAGYAR VAGON-ÉS GÉPGYÁR-GYÖR	
TYP. RÁBA	<input type="text"/>
NO./YEAR	<input type="text"/>
RATIO. OVERALL	<input type="text"/> <input type="text"/>
RATIO. EPICYCLIC	<input type="text"/> <input type="text"/>
AXLE. CAPACITY	<input type="text"/> kg
MADE IN  HUNGARY	

B-598.00

- | | | | |
|----|--|---|--------------|
| 1. | A futómű típusvátozat száma
Typenvarianten-Nummer der Achse
Type version number of the axles | : | 594.22 |
| 2. | Gyártási sorszám / Év - Hónap
Serien-Nr. / Baujahr - Monat
Serial number / Year - Month of manufacture | : | 9999/99 - 08 |
| 3. | A futómű összátétele
Gesamtübersetzung der Achse
Total ratio of the axle | : | 31,702 |
| 4. | A kúpkérekpár áttétele
Die Übersetzung des Kegelradpaares
Drive pinion and drive gear pair ratio | : | 27 / 17 |
| 5. | Max. megengedett tengelyterhelés
Max. zulässige Achslast
Max. permitted axle load | : | 16500 kp |

B

- | | | | |
|--|---|---|--------|
| | A hajtómű ö.á típusvátozat száma
Typenvarianten-Nummer des Zsb. Achsgetriebes
Type version number of differential carrier head assy | : | 594.22 |
|--|---|---|--------|

CSOPORT
GRUPPE 34
GROUP

**MELLSŐ ÉS HÁT SÓ FUT ÓMŰVEK, HAJT ÓMŰ Ö. Á.
KIEGYENLÍTŐMŰVEL**

**VORDER- UND HINTERACHSEN,
ZSB. ACHSGETRIEBE**

**FRONT AND REAR AXLES, DIFFERENTIAL CARRIER HEAD ASSY.
WITH DIFFERENTIAL**

RÉSZLET
DETAIL 0
DETAIL

Részlet Detail Detail		0				MELLSŐ ÉS HÁT SÓ FUTÓMŰVEK, HAJTÓMŰ Ö. Á. KIEGYENLÍTŐMŰVEL VORDER- UND HINTERACHSEN, ZSB. ACHSGETRIEBE FRONT AND REAR AXLES, DIFFERENTIAL CARRIER HEAD ASSY. WITH DIFFERENTIAL						Csoport Gruppe Group		34	
Ábra Bild Fig.	Alkatrészszám Ersatzteilnummer Spare part number	Megnevezés Benennung Designation	Össz. Alle All	Változatok Varianten			Variants Ассетъ			Jel Not Note					
				1	2	3	4	5	6						
01	594.20-3300-000 984262	Hátsó futómű Hinterachse Rear axle		1											
02	594.22-3300-000 987676	Hátsó futómű Hinterachse Rear axle			1										
03	594.30-3300-000 985415	Mélső futómű Vorderachse Front axle				1									
04	594.32-3300-000 954562	Mélső futómű Vorderachse Front axle					1								
021	594.20-3311-000 984269	Hajtómű ö. á kiegyenlítőművel Zsb. Achsgetriebe Diff. carrier head assy. with diff.		1											
022	594.22-3311-000 987677	Hajtómű ö. á kiegyenlítőművel Zsb. Achsgetriebe Diff. carrier head assy. with diff.			1										
021	594.30-3311-000 985416	Hajtómű ö. á kiegyenlítőművel Zsb. Achsgetriebe Diff. carrier head assy. with diff.				1									
022	594.32-3311-000 954561	Hajtómű ö. á kiegyenlítőművel Zsb. Achsgetriebe Diff. carrier head assy. with diff.					1								
Azonos tételek - Gleiche Teile - Identical parts															
1	594.20														
2	594.22														
3	594.30														
4	594.32														
5															
6															

CSOPORT
GRUPPE
GROUP

34

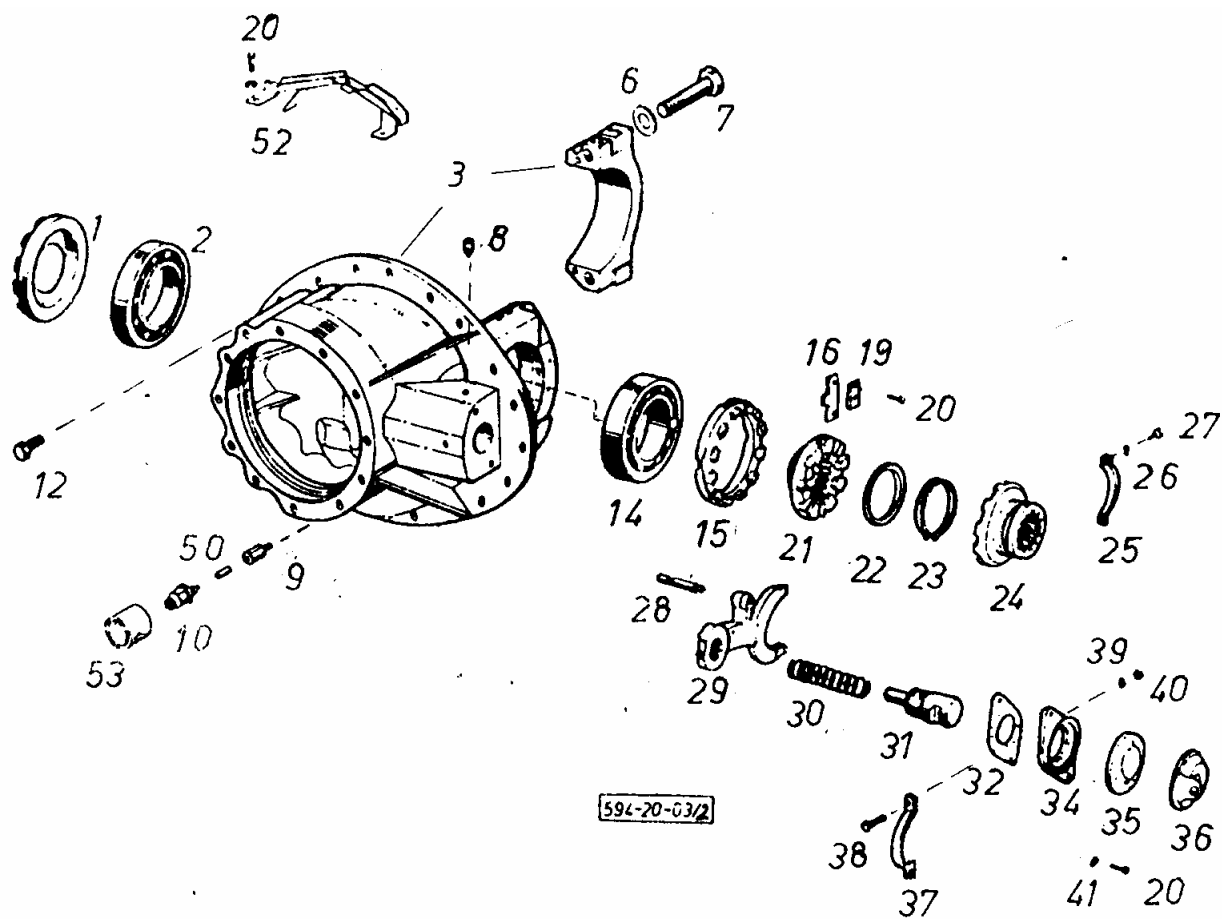
HAJTÓMŰHÁZ, KIEGYENLÍTŐMŰZÁR
ACHSGETRIEBEGEHÄUSE, AUSGLEICHSPERRE
DIFFERENTIAL CARRIER HOUSING, DIFFERENTIAL LOCK

RÉSZLET
DETAIL
DETAIL

1

CSOPORT
GRUPPE 34
GROUP

RÉSZLET
DETAIL 1
DETAIL



Részlet Detail Detail		HAJTÓMŰHÁZ, KIEGYENLÍTŐMŰZÁR ACHSGETRIEBEGEHÄUSE, AUSGLEICHSPERRE DIFFERENTIAL CARRIER HOUSING, DIFFERENTIAL LOCK				Csoport Gruppe Group		34		
Ábra Bild Fig.	Alkatrész-szám Ersatzteilnummer Spare part number	Megnevezés Benennung Designation	Össz. Alle All	Változatok Varianten						Jel Not Note
				1	2	3	4	5	6	
1	598.00-3311-128 925579	Menetes gyűrű Gewinding Bearing adjuster		2	1	2	1			
2	MGM 32217 A 827830	Kúpörgős csapágy Kegelrollenlager Taper roller bearing	1							1, 7
3	594.20-3311-012 982258	Hajtóműház ö.á. Zsb. Achsgetriebegehäuse Differential carrier housing assy. Q: 6, 7		1		1				
04	594.22-3311-012 996223	Hajtóműház ö.á. Zsb. Achsgetriebegehäuse Differential carrier housing assy. Q: 6, 7			1		1			
05	ISO 2338- 8m6x20-6.6 900476	Illesztőszeg Passstift Dowel pin	2							2
6	599.00-3311-016 355363	Alátét Scheibe Washer	2							
7	023.00-3311-015 925691	Hatlapfejű peremes csavar Sechskant-Bundschraube Hex. flanged bolt	2							
8	594.00-3310-031 940752	Légzőszelep Entlüftungsventil Vent valve	1							
9	599.00-3311-231 997590	Menetes toldat Gewindeansatz Threaded extension			1		1			
10	RFS/F 86.00.22 898481	Nyomókapcsoló Druckschalter Micro-switch			1		1			
Azonos tételek - Gleiche Teile - Identical parts										
1	594.20									
2	594.22									
3	594.30									
4	594.32									
5										
6										

Részlet Detail Detail		1				HAJTÓMŰHÁZ, KIEGYENLÍTŐMŰZÁR ACHSGETRIEBEGEHÄUSE, AUSGLEICHSPERRE DIFFERENTIAL CARRIER HOUSING, DIFFERENTIAL LOCK						Csoport Gruppe Group	
Ábra Bild Fig.	Alkatrész-szám Ersatzteilnummer Spare part number	Megnevezés Benennung Designation	Össz. Alle All	Változatok Varianten						Jel Not Note			
				1	2	3	4	5	6				
011	023.00-3310-079 927678	Biztosítólemez Sicherungsblech Lock plate	6								3		
12	598.60-3300-004 538313	Hatlapfejű csavar Sechskantschraube Hex. bolt	18								23		
013	023.00-3310-078 869437	Biztosítólemez Sicherungsblech Lock plate	12								3		
14	MGM 33118 604142	Kúpgörgős csapágy Kegelrollenlager Taper roller bearing	1								4		
15	598.00-3311-122 925577	Menetes gyűrű Gewinding Bearing adjuster			1		1						
16	023.00-3311-123 933961	Orros biztosítólemez Nasensicherungsblech Adjuster lock plate	2								5		
017	023.00-3311-125 933717	Orros biztosítólemez Nasensicherungsblech Adjuster lock plate	2								5		
018	023.00-3311-126 933718	Orros biztosítólemez Nasensicherungsblech Adjuster lock plate	2								5		
19	023.00-3311-124 933962	Biztosítólemez Sicherungsblech Lock plate	2										
20	ISO 4017- M8x15-10.9 910182	Hatlapfejű csavar Sechskantschraube Hex. bolt		6	8	6	8						
Azonos tételek - Gleiche Teile - Identical parts													
1	594.20												
2	594.22												
3	594.30												
4	594.32												
5													
6													

Részlet Detail Detail		HAJTÓMŰHÁZ, KIEGYENLÍTŐMŰZÁR ACHSGETRIEBEGEHÄUSE, AUSGLEICHSPERRE DIFFERENTIAL CARRIER HOUSING, DIFFERENTIAL LOCK				Csoport Gruppe Group		34		
Ábra Bild Fig.	Alkatrész-szám Ersatzteilnummer Spare part number	Megnevezés Benennung Designation	Össz. Alle All	Változatok Varianten						Jel Not Note
				1	2	3	4	5	6	
21	594.22-3311-151 996226	Kapcsolókerék Schaltrad Clutch gear			1		1			
22	023.00-3311-132 926616	Alátétlemez Scheibe Washer			1		1			
23	MSZ 232 - 75 827175	Rögzítőgyűrű tengelyhez Sicherungsring für Welle Snap ring			1		1			
24	594.22-3311-156 997549	Fogazott agy Verzahnte Nabe Toothed hub			1		1			
25	023.00-3311-147 926617	Kengyel Bügel Clevis			1		1			
26	023.00-3311-148 899256	Biztosítólemez Sicherungsplatte Lock plate			2		2			
27	ISO 4017- M5x12-6.8 905403	Hatlapfejű csavar Sechskantschraube Hex. bolt			2		2			
28	594.22-3311-165 996233	Vezetőcsap Führungszapfen Pilot pin			1		1			
29	597.00-3311-144 937025	Tolóvilla Schubgabel Shift yoke			1		1			
30	597.00-3311-156 937029	Rugó Feder Spring			1		1			
Azonos tételek - Gleiche Teile - Identical parts										
1	594.20									
2	594.22									
3	594.30									
4	594.32									
5										
6										

KMU-10.7

Részlet Detail Detail		1				HAJTÓMŰHÁZ, KIEGYENLÍTŐMŰZÁR ACHSGETRIEBEGEHÄUSE, AUSGLEICHSPERRE DIFFERENTIAL CARRIER HOUSING, DIFFERENTIAL LOCK				Csoport Gruppe Group		34	
Ábra Bild Fig.	Alkatrész-szám Ersatzteilnummer Spare part number	Megnevezés Benennung Designation	Össz. Alle All	Változatok Variants Varianten						Jel Not Note			
				1	2	3	4	5	6				
31	599.00-3311-154 946196	Tolórúd Schubstange Shift bar			1		1						
32	599.00-3311-194 950107	Tömítődáté Dichtungs Scheibe Sealing washer			1		1						
033	64.043-0000 946198	Kiegyenlítőműzár működőlégtérkamra á. á. Zsb. Bet.luftkammer der Ausgleichsperre Differential lock actuating pneumatic chamber, assy. o : 34 - 40			1		1						
34	64.043-1000 950102	Ház Haus Housing			1		1						
35	64.041-0011 950105	Membránlemez Membran platte Diaphragm plate			1		1						
36	64.041-2000 946199	Fedél Deckel Cover			1		1						
37	64.041-0012 950106	Szorítóbilincs fél Schellenhälfte Clamp half			2		2						
38	ISO 4017- M6x30-10.9 910351	Hatlapfejű csavar Sechskantschraube Hex. bolt			2		2						
39	MSZ 1612 6K2 070231	Rugós alátét Federring Lock plate			2		2						
40	ISO 4032- M6-8 900933	Hatlapú anya Sechskantmutter Hex. nut			2		2						
Azonos tételek - Gleiche Teile - Identical parts													
1	594.20												
2	594.22												
3	594.30												
4	594.32												
5													
6													

Részlet Detail Detail		HAJTÓMŰHÁZ, KIEGYENLÍTŐMŰZÁR ACHSGETRIEBEGEHÄUSE, AUSGLEICHSPERRE DIFFERENTIAL CARRIER HOUSING, DIFFERENTIAL LOCK				Csoport Gruppe Group				
1						34				
Ábra Bild Fig.	Alkatrész-szám Ersatzteilnummer Spare part number	Megnevezés Benennung Designation	Össz. Alle All	Változatok Varianten						Jel Not Note
				1	2	3	4	5	6	
41	MSZ 1612 8K2 876128	Rugós alátét Federring Lock washer		2	4	2	4			
042	018.81-3341-067 007934	Biztosítólemez Sicherungsplatte Lock plate	1							6
043	594.20-3311-131 984278	Térőlemez Leitblech Baffle plate		1	1					6
044	594.30-3311-131 985419	Térőlemez Leitblech Baffle plate				1	1			6
045	ISO 4017- M6x15-10.9 910179	Hatlapfejű csavar Sechskantschraube Hex. bolt	2							6
046	594.20-3311-147 982285	Biztosítólemez Sicherungsplatte Lock plate	1							6
047	594.20-3311-141 984282	Térőlemez Leitblech Baffle plate		1	1					6
048	594.30-3311-141 985423	Térőlemez Leitblech Baffle plate				1	1			6
049	023.00-3311-127 925578	Tömítés ahajtóműházhoz Dichtung für Achsgetriebegehäuse Gasket for diff. carrier housing	1							3
50	599.00-3311-232 997592	Csap Zapfen Pin			1		1			
Azonos tételek - Gleiche Teile - Identical parts										
1	594.20									
2	594.22									
3	594.30									
4	594.32									
5										
6										

KMU-10.7

Részlet Detail Detail		1				HAJTÓMŰHÁZ, KIEGYENLÍTŐMŰZÁR ACHSGETRIEBEGEHÄUSE, AUSGLEICHSPERRE DIFFERENTIAL CARRIER HOUSING, DIFFERENTIAL LOCK				Csoport Gruppe Group		34	
Ábra Bild Fig.	Alkatrész-szám Ersatzteilnummer Spare part number	Megnevezés Benennung Designation	Össz. Alle All	Változatok Varianten						Jel Not Note			
				1	2	3	4	5	6				
52	594.20-3311-140 375518	Oljtérölőlemez Ölleitblech Oil baffle plate	1								8		
53	MSZ 7907- 19x2,5 A 903691	Védőcső Schutzrohr Protection pipe			1		1						
Azonos tételek - Gleiche Teile - Identical parts													
1	594.20												
2	594.22												
3	594.30												
4	594.32												
5													
6													

CSOPORT
GRUPPE
GROUP

34

HAJT ÓMŰ KIEGYENLÍT ŐMŰVEL

ACHSGETRIEBE

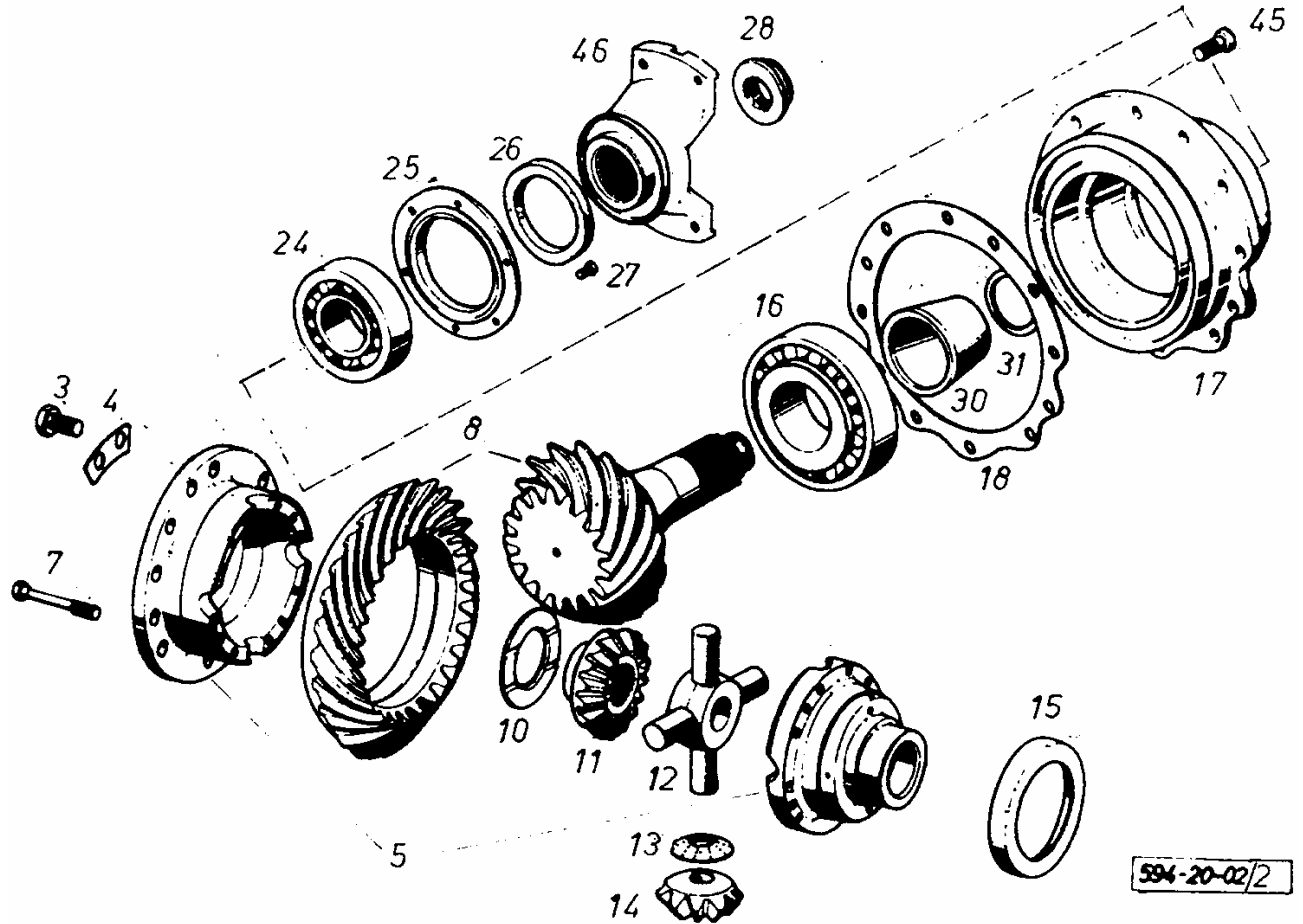
DIFFERENTIAL WITH DIFFERENTIAL

RÉSZLET
DETAIL
DETAIL

2

CSOPORT
GRUPPE 34
GROUP

RÉSZLET
DETAIL 2
DETAIL



594-20-02/2

Részlet Detail Detail		HAJTÓMŰ KIEGYENLÍTŐMŰVEL ACHSGETRIEBE DIFFERENTIAL WITH DIFF.			Csoport Gruppe Group					
2					34					
Ábra Bild Fig.	Alkatrészszám Ersatzteilnummer Spare part number	Megnevezés Benennung Designation	Össz. Alle All.	Változatok Varianten			Variants Änderungen			Jel Not Note
				1	2	3	4	5	6	
01	594.20-3397-040 985413	Kiegyenlítőmű ö.á. Zsb. Ausgleichgetriebegehäuse Diff.case, assy. o : 5, 10, 11, 12, 13, 14		1		1				
02	594.22-3397-040 996229	Kiegyenlítőmű ö.á. Zsb. Ausgleichgetriebegehäuse Diff.case, assy. o : 06, 10, 11, 12, 13, 14			1		1			
3	ISO 8676- M18x1,5x35-10.9 534705	Hálcpárjű csavar Sechskantschraube Hex. bolt	12							
4	023.00-3311-099 899237	Biztosítólemez Sicherungsplatte Lock plate	6							
5	594.20-3397-030 985412	Kiegyenlítőműház felek ö.á. Zsb. Ausgleichgetriebegehäuse-Hälften Diff.case halves, assy. Q: 7, 15		1		1				
06	594.22-3397-030 996228	Kiegyenlítőműház felek ö.á. Zsb. Ausgleichgetriebegehäuse-Hälften Diff.case halves, assy. Q: 7, 15			1		1			
7	MVGSZ 599- M12x1,5x100-10.9 889985	Hálcpárjű csavar Sechskantschraube Hex.bolt	12							
8	594.20-3397-020 985411	Összejártott kúperékpár ö.á. Zsb. Eingelaufenes Kegelradpaar Drive pinion and drive gear assy Z=27/17 Q: 3, 4, 28		1	1					9
09	594.30-3397-020 985426	Összejártott kúperékpár ö.á. Zsb. Eingelaufenes Kegelradpaar Drive pinion and drive gear assy Z=27/17 Q: 3, 4, 28				1	1			10
Azonos tételek - Gleiche Teile - Identical parts										
1	594.20									
2	594.22									
3	594.30									
4	594.32									
5										
6										

Részlet Detail		HAJTÓMŰ KIEGYENLÍTŐMŰVEL ACHSGETRIEBE DIFFERENTIAL WITH DIFF.				Csoport Gruppe Group					
2						34					
Ábra Bild Fig.	Alkatrészszám Ersatzteilnummer Spare part number	Megnevezés Benennung Designation	Össz. Alle All	Változatok Varianten			Variants Änderung			Jel Not Note	
				1	2	3	4	5	6		
10	594.20-3311-127 504306	Közbetéttárcsa Zwischenscheibe Differential gear washer	2							11	
11	023.00-3311-111 899243	Nagy kiegyenlítő kúpkerek Grosses Ausgleichkegelrad Differential gear	2								
12	598.00-3311-101 932545	Kereszttengely Ausgleichstern Differential spider	1							12	
13	594.20-3311-108 504307	Közbetétlemez Zwischenplatte Differential pinion washer	4							13	
14	598.64-3311-104 504116	Kis kiegyenlítő kúpkerek Kleins Ausgleichkegelrad Differential pinion	4							14	
15	023.00-3311-094 899235	Oljtérölőlemez Ölleitblech Oil baffle plate	1								
16	FAG 32316 B 987821	Kúpgörgős csapágy Kegelrollenlager Taper roller bearing	1							15	
17	594.20-3311-021 984270	Csapágyhüvely Lagerhülse Bearing case	1								
18	578.01-3311-053 409338	Állítólemez Einstellscheibe Shim 1 mm	x							16	
019	578.01-3311-054 409339	Állítólemez Einstellscheibe Shim 0,5 mm	x							16	
Azonos tételek - Gleiche Teile - Identical parts											
1	594.20										
2	594.22										
3	594.30										
4	594.32										
5											
6											

Részlet Detail Detail		HAJTÓMŰ KIEGYENLÍTŐMŰVEL ACHSGETRIEBE DIFFERENTIAL WITH DIFF.			Csoport Gruppe Group					
2					34					
Ábra Bild Fig.	Alkatrészszám Ersatzteilnummer Spare part number	Megnevezés Benennung Designation	Össz. Alle All	Változatok Varianten			Variants Ääëä űü			Jel Not Note
				1	2	3	4	5	6	
020	578.01-3311-055 409340	Állítólemez Einstellscheibe Shim 0,3 mm	x							16
021	578.01-3311-056 409341	Állítólemez Einstellscheibe Shim 0,25 mm	x							16
022	578.01-3311-057 409342	Állítólemez Einstellscheibe Shim 0,2 mm	x							16
023	578.01-3311-058 343787	Állítólemez Einstellscheibe Shim 0,15 mm	x							16
24	FAG 32312 A 660876	Kúpgergős csapágó Kegelrollenlager Taper roller bearing	1							17
25	594.20-3311-061 982268	Fedél Deckel Cover	1							
26	CR 551976 85x110x13-FP 604548	Tömítőgyűrű Dichtring Oil seal	1							24
27	598.60-3311-066 538320	Peremes csavar Bundschraube Flanged bolt	6							25
28	599.00-3311-068 946174	Peremes koronás anya Bundkronenmutter Flanged castle nut	1							
029	007.10-3311-067 359845	Alátét Scheibe Washer	1							
Azonos tételek - Gleiche Teile - Identical parts										
1	594.20									
2	594.22									
3	594.30									
4	594.32									
5										
6										

KMU-10.7

H4059420.462-4

Részlet Detail Detail		HAJTÓMŰ KIEGYENLÍTŐMŰVEL ACHSGETRIEBE DIFFERENTIAL WITH DIFF.				Csoport Gruppe Group				
2						34				
Ábra Bild Fig.	Alkatrészszám Ersatzteilnummer Spare part number	Megnevezés Benennung Designation	Össz. Alle All	Változatok Varianten			Variants Änderungen			Jel Not Note
				1	2	3	4	5	6	
30	594.20-3311-034 984271	Távtartó hüvely Distanzhülse Pinion bearing spacer sleeve	1							
31	597.00-3311-034 937686	Távtartó gyűrű Distanzring Pinion bearing spacer 6,9 mm	x						18	
032	597.00-3311-035 984215	Távtartó gyűrű Distanzring Pinion bearing spacer 7,0 mm	x						18	
033	597.00-3311-036 984216	Távtartó gyűrű Distanzring Pinion bearing spacer 7,02 mm	x						18	
034	597.00-3311-037 984217	Távtartó gyűrű Distanzring Pinion bearing spacer 7,04 mm	x						18	
035	597.00-3311-038 984218	Távtartó gyűrű Distanzring Pinion bearing spacer 7,06 mm	x						18	
036	597.00-3311-039 984219	Távtartó gyűrű Distanzring Pinion bearing spacer 7,08 mm	x						18	
037	597.00-3311-041 984220	Távtartó gyűrű Distanzring Pinion bearing spacer 7,10 mm	x						18	
Azonos tételek - Gleiche Teile - Identical parts										
1	594.20									
2	594.22									
3	594.30									
4	594.32									
5										
6										

Részlet Detail Detail		HAJTÓMŰ KIEGYENLÍTŐMŰVEL ACHSGETRIEBE DIFFERENTIAL WITH DIFF.			Csoport Gruppe Group					
Ábra Bild Fig.	Alkatrészszám Ersatzteilnummer Spare part number	Megnevezés Benennung Designation	Össz. Alle All	Változatok Varianten			Variants Änderung			Jel Not Note
				1	2	3	4	5	6	
038	597.00-3311-042 984221	Távartógyűrű Distanzring Pinion bearing spacer 7,20 mm	X							18
039	597.00-3311-043 984222	Távartógyűrű Distanzring Pinion bearing spacer 7,32 mm	X							18
040	597.00-3311-044 984223	Távartógyűrű Distanzring Pinion bearing spacer 7,44 mm	x							18
041	597.00-3311-045 984224	Távartógyűrű Distanzring Pinion bearing spacer 7,56 mm	x							18
042	597.00-3311-046 984225	Távartógyűrű Distanzring Pinion bearing spacer 7,68 mm	X							18
043	597.00-3311-047 984226	Távartógyűrű Distanzring Pinion bearing spacer 7,80 mm	X							18
044	597.00-3311-048 984227	Távartógyűrű Distanzring Pinion bearing spacer 7,92 mm	X							18
45	MVGSZ 589 M14x1,5x45-10.9 904587	Hatlapfejű csavar Sechskantschraube Hex. bolt	12							26
Azonos tételek - Gleiche Teile - Identical parts										
1	594.20									
2	594.22									
3	594.30									
4	594.32									
5										
6										

Részlet Detail		HAJTÓMŰ KIEGYENLÍTŐMŰVEL ACHSGETRIEBE DIFFERENTIAL WITH DIFF.			Csoport Gruppe Group					
2					34					
Ábra Bild Fig.	Alkatrészszám Ersatzteilnummer Spare part number	Megnevezés Benennung Designation	Össz. Alle All	Változatok Varianten			Variants Änderungen			Jel Not Note
				1	2	3	4	5	6	
46	594.20-3311-075 371955	Kapcsolóagy Verbindungsnahe Clutch hub	1							27
Azonos tételek - Gleiche Teile - Identical parts										
1	594.20									
2	594.22									
3	594.30									
4	594.32									
5										
6										

CSOPORT
GRUPPE
GROUP

kat480

34

HÍDHÁZ, KERÉKAGY

ACHSKÖRPER, RADNABE

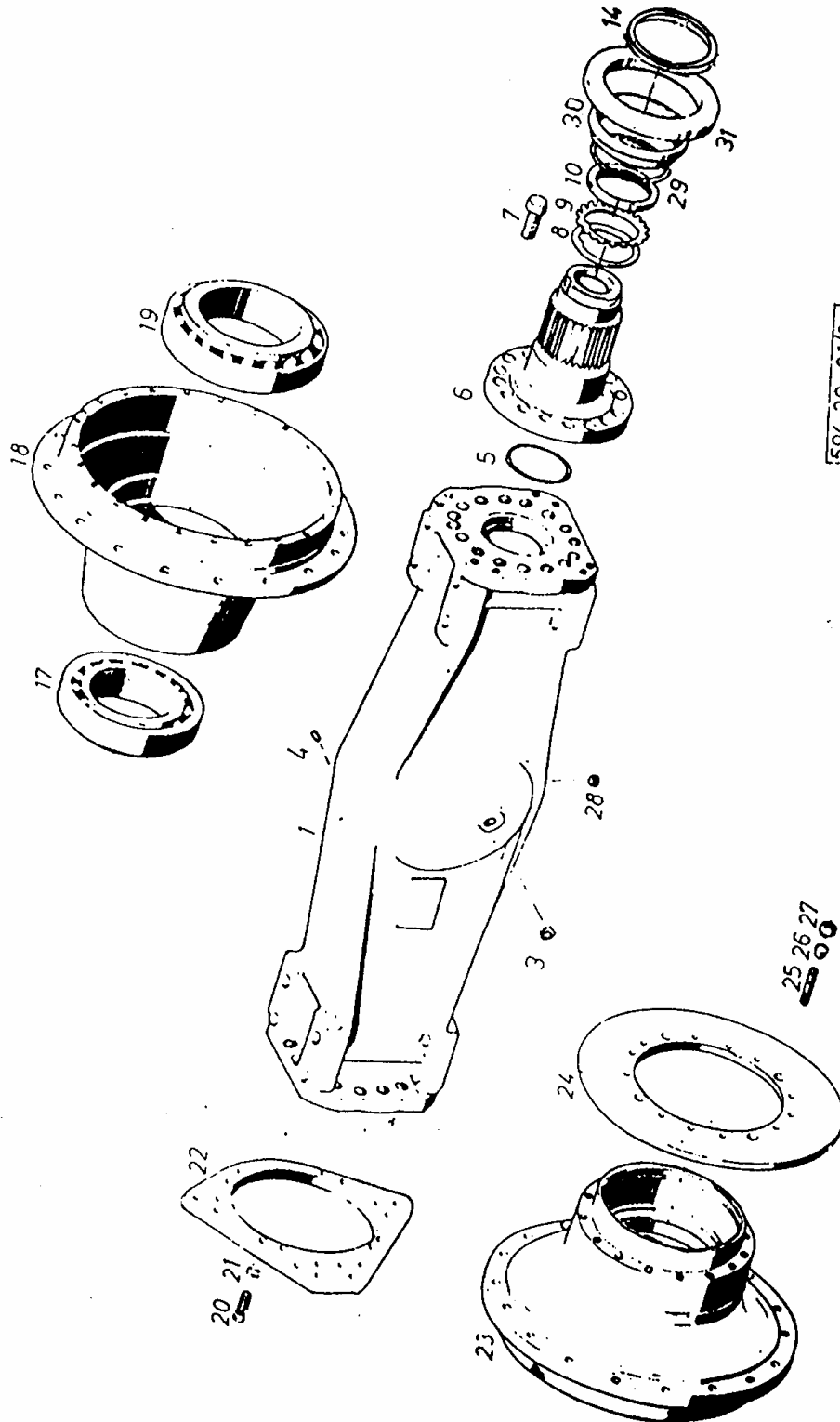
AXLE HOUSING, WHEEL HUB

RÉSZLET
DETAIL
DETAIL

3

CSOPORT
GRUPPE 34
GROUP

KAT481
RÉSZLET
DETAIL 3
DETAIL



Részlet Detail Detail		HÍDHÁZ, KERÉKAGY ACHSKÖRPER, RADNABE AXLE HOUSING, WHEEL HUB			Csoport Gruppe Group					
3					34					
Ábra Bild Fig.	Alkatrészszám Ersatzteilnummer Spare part number	Megnevezés Benennung Designation	Össz. Alle All	Változatok Varianten			Variants Абзац			Jel Not Note
				1	2	3	4	5	6	
1	594.20-3310-001 984264	Hídház Achskörper Axle housing		1	1	1				
02	594.32-3310-001 371540	Hídház Achskörper Axle housing					1			
3	594.20-3310-056 545266	Kúpos zárócsavar Kegelige Verschlusschraube Taper screw plug	1							28
4	ISO 2338 10m6x25-6.6 900487	Illesztőszeg Passtift Dowel pin	1							
5	018.01-3310-093 005540	O-gyűrű O-Ring O-ring	2							
6	594.20-3310-031 984266	Tengelycsonk Achsschenkel Spindle	2							
7	594.20-3310-036 350286	Hatlapfejű csavar Sechskantschraube Hex.bolt	32							
8	594.20-3340-019 987436	Tárcsa II. Scheibe II. Disk II.	2							
9	MSZ 7890 MB24 967720	Biztosítólemez Sicherungsblech Locking plate	2							
10	594.20-3310-043 984268	Tengelyvéganya Wellenendmutter Shaft-end nut	2							
Azonos tételek - Gleiche Teile - Identical parts										
1	594.20									
2	594.22									
3	594.30									
4	594.32									
5										
6										

Részlet Detail Detail		HÍDHÁZ, KERÉKAGY ACHSKÖRPER, RADNABE AXLE HOUSING, WHEEL HUB			Csoport Gruppe Group					
3					34					
Ábra Bild Fig.	Alkatrészszám Ersatzteilnummer Spare part number	Megnevezés Benennung Designation	Össz. Alle All.	Változatok Varianten			Variants Änderungen			Jel Not Note
				1	2	3	4	5	6	
14	594.20-3340-014 985409	Tárcsa I. Scheibe I. Disk I.	2							
17	SKF 32040 X 945975	Kúpörgős csapagy Kegelrollenlager Taper roller bearing	2							19
18	594.20-3340-003 985406	Kerékagy Radnabe Wheel hub		2		2				
19	SKF 32044 X 925627	Kúpörgős csapagy Kegelrollenlager Taper roller bearing	2							20
20	ISO 8676- M20x1,5x55-10.9 951018	Hétféjű csavar Sechskantschraube Hex. bolt			16		16			
21	MSZ 1612 20K2 885987	Rugós alátét Federring Lock washer			16		16			
22	594.22-3341-012 987661	Féktartó Bremshalter Brake support			2		2			
23	594.22-3340-003 996227	Kerékagy Radbane Wheel hub			2		2			
24	594.22-3341-022 987662	Féktárcsa Bremscheibe Brake disk			2		2			
25	R-86371 991644	Ászokcsavar Stiftschraube Stud bolt			32		32			
Azonos tételek - Gleiche Teile - Identical parts										
1	594.20									
2	594.22									
3	594.30									
4	594.32									
5										
6										

Részlet Detail Detail		HÍDHÁZ, KERÉKAGY ACHSKÖRPER, RADNABE AXLE HOUSING, WHEEL HUB			Csoport Gruppe Group					
3					34					
Ábra Bild Fig.	Alkatrészszám Ersatzteilnummer Spare part number	Megnevezés Benennung Designation	Össz. Alle All.	Változatok Varianten			Variants Ассетъ			Jel Not Note
				1	2	3	4	5	6	
26	R-83481 991645	Kúpos gyűrű Kegelige Ring Taper ring			8		8			
27	R-67594 991646	Önbiztosító anya Selbstsicherungsmutter Self-lock nut			32		32			
28	594.20-3310-055 550649	Kúpos zárócsavar, mágnessel Kegelige Verschlußschraube mit Magnet Magnetic taper screw plug	1							29
29	594.20-3340-021 638205	Tömítőgyűrű Dichtring Sealing ring	2							30
30	594.20-3340-011 985407	Válgyűrű Schulterring Shoulder ring	2							31
31	NOK QLN 79Y- 7239-R 230-317-16-23 314843	Tömítőgyűrű Dichtring Sealing ring	2							32
Azonos tételek - Gleiche Teile - Identical parts										
1	594.20									
2	594.22									
3	594.30									
4	594.32									
5										
6										

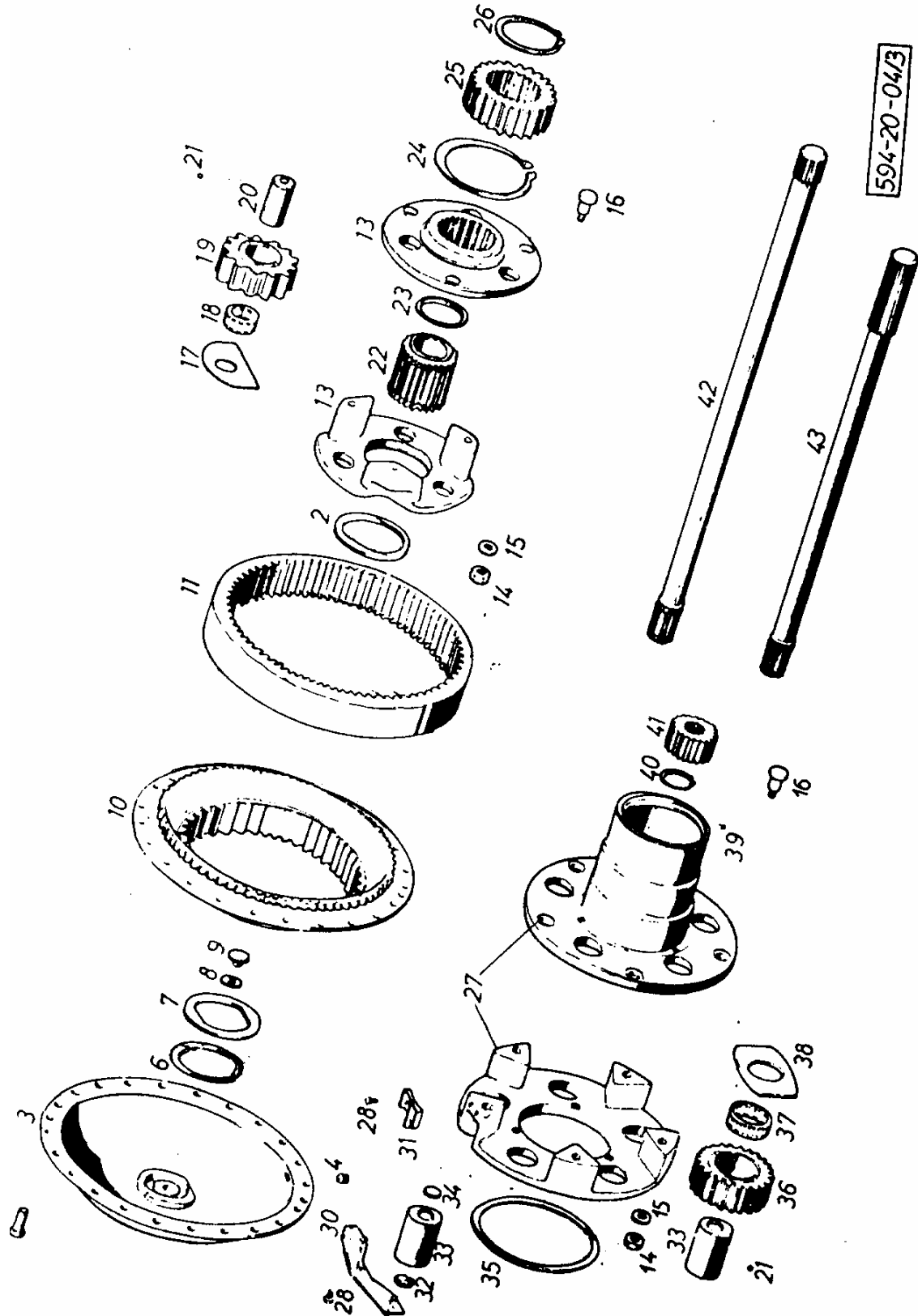
CSOPORT	
GRUPPE	34
GROUP	

FÉLTENGELYEK, BOLYGÓMŰ, KERÉKHAJTÁS
ACHSWELLEN, PLANETENGETRIEBE,
AXLE SHAFTS, PLANETARY, WHEEL DRIVE

RÉSZLET	
DETAIL	4
DETAIL	

CSOPORT
GRUPPE 34
GROUP

KAT521
RÉSZLET
DETAIL 4
DETAIL



Részlet Detail Detail		FÉLT ENGYELYEK, BOLYGÓMŰ, KERÉKHajtás ACHSWELLEN, PLANETENGETRIEBE, AXLE SHAFTS, PLANETARY GEAR, WHEEL DRIVE			Csoport Gruppe Group			34		
Ábra Bild Fig.	Alkatrészszám Ersatzteilnummer Spare part number	Megnevezés Benennung Designation	Össz. Alle All	Változatok Varianten			Variants Änderungen			Jel Not Note
				1	2	3	4	5	6	
1	MVGSZ 589- M14x1,5x45-10.9-B 904587	Hatlapfejű csavar Sechskantschraube Hex. bolt	72							33, 38
2	594.20-3330-066 983412	Gyűrű Ring Ring	2							
3	594.20-3330-091 985401	Fedél Deckel Cover	2							
4	594.20-3310-055 550649	Kúpos zárócsavar Kegelige Verschlusschraube Taper screw plug M24x1,5	4							29
05	594.20-3330-099 985403	Tömítés Dichtung Gasket	4							3
6	594.20-3330-098 983421	Állítólemez II. Einstellblech II. Shim II.	X							
7	594.20-3330-097 983420	Tárcsa Scheibe Disk	2							
8	594.20-3330-094 983417	Állítólemez I. Einstellblech I. Shim I.	X							
9	594.20-3330-093 983416	Támasztó csap Stützscheibe Thrust disk	2							
10	594.20-3331-006 985404	Kétfős koszorú Doppel Kranz Double ring gear z=86/73	2							
Azonos tételek - Gleiche Teile - Identical parts										
1	594.20									
2	594.22									
3	594.30									
4	594.32									
5										
6										

Részlet Detail Detail		FÉLTENGELYEK, BOLYGÓMŰ, KERÉKHAJTÁS ACHSWELLEN, PLANETENGETRIEBE, AXLE SHAFTS, PLANETARY GEAR, WHEEL DRIVE				Csoport Gruppe Group					
4						34					
Ábra Bild Fig.	Alkatrészszám Ersatzteilnummer Spare part number	Megnevezés Benennung Designation	Össz. Alle All	Változatok Varianten			Variants Änderung			Jel Not Note	
				1	2	3	4	5	6		
11	594.20-3331-007 985405	Fogaskoszorú Zahnkranz Ring gear z=86	2								
012	594.20-3330-060 984298	Kerékagy bolygómu, külső ö. á Zsb. Radnabe Planetengetriebe, ausser Wheel hub planet gear, outer assy. o :2,13,17-26	2								
13	594.20-3330-061 984299	Kerékagy bolygómu, külső ö. á Zsb. Radnabe Planetengetriebe, ausser Wheel hub planet gear, outer assy. o :14,15,16	2								
14	598.60-3330-063 539882	Hatlapú anya Sechskantmutter Hex. nut	16							34	
15	839.00-3130-017 064348	Alátét Scheibe Washer	16								
16	598.60-3330-064 539881	Rögzítő csavar Befestigungsschraube Lock bolt	16							35	
17	594.20-3330-082 980549	Távtartó lemez Distanzhalter Distance plate	12								
18	INA F-86563 K-50x66x30 981280	Tűgörgős csapágy Needle roller bearing Nadelrollerlager	12							21, 36	
19	594.20-3330-071 987668	Bolygókerék Planetenrad Idler pinion z=27	6								
20	594.20-3330-085 983413	Bolygókerék csapszeg, külső Planetenradbolzen, aussen Idler pinion pin, outer	6								
Azonos tételek - Gleiche Teile - Identical parts											
1	594.20										
2	594.22										
3	594.30										
4	594.32										
5											
6											

H4059420.522-3

Részlet Detail Detail		FÉLTENGYEL YEK, BOL YGÓMŰ, KERÉKHAI TÁS ACHSWELLEN, PLANETENGETRIEBE, AXLE SHAFTS, PLANETARY GEAR, WHEEL DRIVE		Csoport Gruppe Group						
4				34						
Ábra Bild Fig.	Alkatrész-szám Ersatzteilnummer Spare part number	Megnevezés Benennung Designation	Össz. Alle All	Változatok Varianten						Jel Not Note
				1	2	3	4	5	6	
21	MSZ 1521 8-200 827653	Acélgolyó Stahlkugel Steel ball	16							
22	594.20-3330-052 984296	Fogazott hüvely Verzahnte Hülse Toothed sleeve	2							
23	594.20-3330-053 984297	Ütközőgyűrű Anschlagring Stop ring	2							
24	MSZ 232-180 988803	Rögzítőgyűrű Sicherungsring Snap ring	2							
25	594.20-3330-031 984292	Napkerék, belső Sonnenrad, innen Sun gear, inner z=29	2							
26	MSZ 232-120 827181	Rögzítőgyűrű Sicherungsring Snap ring	2							
27	594.20-3330-011 984286	Bolygótartó, belső ö.á. Zsb. Planetenträger, innen Pinion carrier, inner assy. o :14,15,16	2							
28	ISO 4017 M8x12-5.6 821172	Halcsapfejű csavar Sechskantschraube Hex. bolt	10							
029	594.20-3330-010 984285	Bolygótartó, belső ö.á. Zsb. Planetenträger, innen Pinion carrier, inner assy. o : 21, 27, 28, 30-38, 049	2							
30	594.20-3330-043 984295	Olajtérölőlemez Ölleitblech Oil baffle plate	2							
Azonos tételek - Gleiche Teile - Identical parts										
1	594.20									
2	594.22									
3	594.30									
4	594.32									
5										
6										

H4059420.522-4

Részlet Detail Detail		FÉLTENGELEK, BOLYGÓMŰ, KERÉKHAJTÁS ACHSWELLEN, PLANETENGETRIEBE, AXLE SHAFTS, PLANETARY GEAR, WHEEL DRIVE				Csoport Gruppe Group				
4						34				
Ábra Bild Fig.	Alkatrész-szám Ersatzteilnummer Spare part number	Megnevezés Benennung Designation	Össz. Alle All	Változatok Varianten						Jel Not Note
				1	2	3	4	5	6	
31	594.20-3330-045 985010	Oljgyűjtő lemez Ölfänger platte Oil catch plate	2							
32	594.20-3330-037 983403	Záródugó II. Verschlusskappe II. Screw plug II.	4							
33	594.20-3330-035 982300	Bolygókerék csapszeg. Planetenradbolzen. Idler pinion pin	10							
34	3.91631-0004 050621	Záródugó I. Verschlusskappe I. Screw plug I.	4							
35	594.20-3330-038 984294	Rögzítőgyűrű Sicherungsring Snap ring	2							
36	594.20-3330-021 984291	Bolygókerék Planetenrad Idler pinion	10							
37	INA F-83122 K-70x88x30 626325	Tűgörgős csapágy Needle roller bearing Nadelrollerlager	20							22, 37
38	594.20-3330-032 984293	Távtartó lemez Distazhalter Distance plate	20							
39	MSZ 2421- M5x8-8.8 901941	Kúpos hernyócsavar Kegelige Gewindestift Taper grub srew	2							
40	MSZ 232-55 827167	Rögzítőgyűrű Sicherungsring Snap ring	2							
Azonos tételek - Gleiche Teile - Identical parts										
1	594.20									
2	594.22									
3	594.30									
4	594.32									
5										
6										

H4059420.522-4

Részlet Detail Detail		FÉLTENGELYEK, BOLYGÓMŰ, KERÉKHAJTÁS ACHSWELLEN, PLANETENGETRIEBE, AXLE SHAFTS, PLANETARY GEAR, WHEEL DRIVE				Csoport Gruppe Group				
4						34				
Ábra Bild Fig.	Alkatrész-szám Ersatzteilnummer Spare part number	Megnevezés Benennung Designation	Össz. Alle All	Változatok Varianten Variants						Jel Not Note
				1	2	3	4	5	6	
41	594.20-3313-031 982290	Napkerék Sonnenrad Sun gear z=29	2							
42	594.20-3313-022 982289	Hátsó féltengely II. Hinterachswelle II. Rear axle shaft II. h/L=1106,5±0,3 mm		1		1				
43	594.22-3313-022 996232	Hátsó féltengely II. Hinterachswelle II. Rear axle shaft II. h/L=1106,5±0,3 mm			1		1			
044	594.20-3313-012 982287	Hátsó féltengely I. Hinterachswelle I. Rear axle shaft I. h/L=1236,5±0,3 mm		1		1				
045	594.20-3313-020 982288	Hátsó féltengely II., ö. á. Zsb. Hinterachswelle II. Rear axle shaft II., assy. o :40,41,42		1		1				
046	594.22-3313-020 996231	Hátsó féltengely II., ö. á. Zsb. Hinterachswelle II. Rear axle shaft II., assy. o :40,41,43			1		1			
047	594.20-3313-010 982286	Hátsó féltengely I., ö. á. Zsb. Hinterachswelle I. Rear axle shaft I., assy. o :40,41,044	1							
049	594.20-3330-034 982299	Bolygókerék csapszeg ö. á. Zsb. Planetenradbolzen Idler pinion pin, assy. o :32,33,34	4							
Azonos tételek - Gleiche Teile - Identical parts										
1	594.20									
2	594.22									
3	594.30									
4	594.32									
5										
6										

H4059420.690-1

JEL NOTIZ NOTE	MEGJEGYZÉSEK BEMERKUNGEN REMARKS	CSOPORT GRUPPE 34 GROUP												
1	<p>Raktári készletből függően a32217 SKF (660964), vagy 32217 A FAG (982614), vagy 32217 JR KOY. (660963), vagy 7517 A 15 GPZ (632635) számú KÚPGÖRGŐS CSAPÁGY is csereszabatosan beépíthető.</p> <p>Ab Abhängigkeit von Lagerstand können KEGELROLLENLAGER No. 32217 SKF (660964), oder 32217 A FAG (982614), oder 32217 JR KOY. (660963), oder 7517 A 15 GPZ (632635) austauschbar eingebaut werden.</p> <p>Depending on stock TAPER ROLLER BEARING No. 32217 SKF (660964), or 32217 A FAG (982614), or 32217 JR KOY. (660963), or 7517 A 15 GPZ (632635) can also be interchangeably.</p>													
2	<p>1980.06.30-ig gyártott futóművekhez. Für Achse hergestellte bis 30.06.1980 For axles manufactured up to June 30, 1980.</p>													
3	<p>1984.04.30-ig gyártott futóművekhez. Für Achse hergestellte bis 30.04.1984 For axles manufactured up to April 30, 1984.</p>													
4	<p>Raktári készletből függően a33118 SKF (660946) vagy 33118 FAG (636333) vagy 33118 JR KOY. (987819) számú KÚPGÖRGŐS CSAPÁGY is csereszabatosan beépíthető.</p> <p>Ab Abhängigkeit von Lagerstand können KEGELROLLENLAGER No. 33118 SKF (660946) FAG oder 33118 FAG (636333) oder 33118 JR KOY. (987819) austauschbar eingebaut werden.</p> <p>Depending on stock TAPER ROLLER BEARING 33118 SKF (660946) FAG or 33118 FAG (636333) or 33118 JR KOY. (987819) can also be interchangeably.</p>													
5	<p>A "MENETES GYŰRŰ" horonyálósáncok megfelelően kialakított "ORROS BIZTOSÍTÓ LEMEZ"-t kell alkalmazni. Es muss ein Nutstellung des "GEWINDERINGER" entsprechend ausgebildetes "NASENSICHERUNGSBLECH" verwendet werden. Use "BEARING ADJUSTER" developed according to groove position of the "ADJUSTER LOCK PLATE".</p>													
6	<p>1981.12.31-ig gyártott futóművekhez. Für Achse hergestellte bis 31.12.1981 For axles manufactured up to December 31, 1981.</p>													
7	<p>Változott tételek rajzszáma, törzsszáma, gyártása: Zeichnungsnummer, Stammnummer, der geänderten Teile und Herstellung: Drawing number, file number, of changed items and their production:</p> <table border="1" data-bbox="446 1549 1404 1732"> <thead> <tr> <th>Rajzszám Zeichnungsnummer Drawing number</th> <th>Törzsszám Stammnummer File number</th> <th>-ig bis to</th> <th>-tól von from</th> </tr> </thead> <tbody> <tr> <td>MSZ 7322 32217 A</td> <td>827830</td> <td>1997.06.15</td> <td>--</td> </tr> <tr> <td>MGM 32217 A</td> <td>827830</td> <td>---</td> <td>1997.06.16</td> </tr> </tbody> </table>	Rajzszám Zeichnungsnummer Drawing number	Törzsszám Stammnummer File number	-ig bis to	-tól von from	MSZ 7322 32217 A	827830	1997.06.15	--	MGM 32217 A	827830	---	1997.06.16	
Rajzszám Zeichnungsnummer Drawing number	Törzsszám Stammnummer File number	-ig bis to	-tól von from											
MSZ 7322 32217 A	827830	1997.06.15	--											
MGM 32217 A	827830	---	1997.06.16											
8	<p>1982.01.01-től gyártott futóművekhez. Für Achse hergestellte von 01.01.1982. For axles manufactured from Jan 01, 1982.</p>													

JEL NOTIZ NOTE	MEGJEGYZÉSEK BEMERKUNGEN REMARKS	CSOPORT GRUPPE 34 GROUP																																								
9	<p>Összejártott kúpkerékpár ö.á. rajzszáma: Zsb. Eingelaufenes Kegelradpar Zeichnungsnummer: Drive pinion and drive gear assy (Matched set) dr. nr.:</p> <p>Hajtó kúpkerék rajzszáma: Zeichnungsnummer Antriebskegelrad: Drive pinion drawing number: Tányérkerék rajzszáma: Zeichnungsnummer Tellerad: Drive gear drawing number:</p>	<p>594.20-3397-020</p> <p>594.20-3311-081</p> <p>594.20-3311-082</p>																																								
10	<p>Összejártott kúpkerékpár ö.á. rajzszáma: Zsb. Eingelaufenes Kegelradpar Zeichnungsnummer: Drive pinion and drive gear assy (Matched set) dr. nr.:</p> <p>Hajtó kúpkerék rajzszáma: Zeichnungsnummer Antriebskegelrad: Drive pinion drawing number: Tányérkerék rajzszáma: Zeichnungsnummer Tellerad: Drive gear drawing number:</p>	<p>594.30-3397-020</p> <p>594.30-3311-081</p> <p>594.30-3111-082</p>																																								
11	<p>Változott tételek rajzszáma, törzsszáma, gyártása: Zeichnungsnummer, Stammmnummer, der geänderten Teile und Herstellung: Drawing number, file number, of changed items and their production:</p> <table border="1" data-bbox="324 1092 1299 1533"> <thead> <tr> <th>Rajzszám Zeichnungsnummer Drawing number</th> <th>Törzsszám Stammmnummer File number</th> <th>-ig bis to</th> <th>-tól von from</th> </tr> </thead> <tbody> <tr><td>598.00-3311-112</td><td>932546</td><td>1992.09.30</td><td>---</td></tr> <tr><td>598.00-3311-113</td><td>932547</td><td>1992.09.30</td><td>---</td></tr> <tr><td>598.00-3311-114</td><td>932548</td><td>1992.09.30</td><td>---</td></tr> <tr><td>598.00-3311-115</td><td>932549</td><td>1992.09.30</td><td>---</td></tr> <tr><td>598.00-3311-116</td><td>932550</td><td>1992.09.30</td><td>---</td></tr> <tr><td>598.00-3311-117</td><td>932551</td><td>1992.09.30</td><td>---</td></tr> <tr><td>598.00-3311-118</td><td>932552</td><td>1992.09.30</td><td>---</td></tr> <tr><td>598.00-3311-119</td><td>932553</td><td>1992.09.30</td><td>---</td></tr> <tr><td>594.20-3311-127</td><td>504306</td><td>---</td><td>1992.10.01</td></tr> </tbody> </table>	Rajzszám Zeichnungsnummer Drawing number	Törzsszám Stammmnummer File number	-ig bis to	-tól von from	598.00-3311-112	932546	1992.09.30	---	598.00-3311-113	932547	1992.09.30	---	598.00-3311-114	932548	1992.09.30	---	598.00-3311-115	932549	1992.09.30	---	598.00-3311-116	932550	1992.09.30	---	598.00-3311-117	932551	1992.09.30	---	598.00-3311-118	932552	1992.09.30	---	598.00-3311-119	932553	1992.09.30	---	594.20-3311-127	504306	---	1992.10.01	
Rajzszám Zeichnungsnummer Drawing number	Törzsszám Stammmnummer File number	-ig bis to	-tól von from																																							
598.00-3311-112	932546	1992.09.30	---																																							
598.00-3311-113	932547	1992.09.30	---																																							
598.00-3311-114	932548	1992.09.30	---																																							
598.00-3311-115	932549	1992.09.30	---																																							
598.00-3311-116	932550	1992.09.30	---																																							
598.00-3311-117	932551	1992.09.30	---																																							
598.00-3311-118	932552	1992.09.30	---																																							
598.00-3311-119	932553	1992.09.30	---																																							
594.20-3311-127	504306	---	1992.10.01																																							
12	<p>598.64-3311-101 598.00-3311-101</p>	<p>504114 932545</p> <p>1992.09.30 ---</p> <p>---</p> <p>1992.10.01</p>																																								
13	<p>594.20-3311-107 594.20-3311-108</p>	<p>982277 504307</p> <p>1992.09.30 ---</p> <p>---</p> <p>1992.10.01</p>																																								
14	<p>023.00-3311-103 023.00-3397-075 598.64-3311-104</p>	<p>899239 889884 504116</p> <p>1992.09.30 1992.09.30 ---</p> <p>---</p> <p>1992.10.01</p>																																								

JEL NOTIZ NOTE	MEGJEGYZÉSEK BEMERKUNGEN REMARKS	CSOPORT GRUPPE 34 GROUP																																																
15	<p>Raktári készletből függően a32316 B SKF (678629) számú KÚPGÖRGŐS CSAPÁGY is csereszabatosan beépíthető. Ab Abhängigkeit von Lagerstand können KEGELROLLENLAGER No32316 B SKF (678629) austauschbar eingebaut werden. Depending on stock TAPER ROLLER BEARING 32316 B SKF (678629) can also be interchangeably.</p>																																																	
16	<p>Változott tételek rajzszáma, törzsszáma, gyártása: Zeichnungsnummer, Stammnummer, der geänderten Teile und Herstellung: Drawing number, file number, of changed items and their production:</p> <table border="1" data-bbox="451 573 1385 1077"> <thead> <tr> <th>Rajzszám Zeichnungsnummer Drawing number</th> <th>Törzsszám Stammnummer File number</th> <th>-ig bis to</th> <th>-tól von from</th> </tr> </thead> <tbody> <tr><td>594.20-3311-053</td><td>982263</td><td>1999.04.19</td><td>---</td></tr> <tr><td>594.20-3311-054</td><td>982264</td><td>1999.04.19</td><td>---</td></tr> <tr><td>594.20-3311-055</td><td>982265</td><td>1999.04.19</td><td>---</td></tr> <tr><td>594.20-3311-056</td><td>982266</td><td>1999.04.19</td><td>---</td></tr> <tr><td>594.20-3311-057</td><td>9822637</td><td>1999.04.19</td><td>---</td></tr> <tr><td>578.01-3311-053</td><td>409338</td><td>---</td><td>1999.04.20</td></tr> <tr><td>578.01-3311-054</td><td>409339</td><td>---</td><td>1999.04.20</td></tr> <tr><td>578.01-3311-055</td><td>409340</td><td>---</td><td>1999.04.20</td></tr> <tr><td>578.01-3311-056</td><td>409341</td><td>---</td><td>1999.04.20</td></tr> <tr><td>578.01-3311-057</td><td>409342</td><td>---</td><td>1999.04.20</td></tr> <tr><td>578.01-3311-058</td><td>343787</td><td>---</td><td>1999.04.20</td></tr> </tbody> </table>	Rajzszám Zeichnungsnummer Drawing number	Törzsszám Stammnummer File number	-ig bis to	-tól von from	594.20-3311-053	982263	1999.04.19	---	594.20-3311-054	982264	1999.04.19	---	594.20-3311-055	982265	1999.04.19	---	594.20-3311-056	982266	1999.04.19	---	594.20-3311-057	9822637	1999.04.19	---	578.01-3311-053	409338	---	1999.04.20	578.01-3311-054	409339	---	1999.04.20	578.01-3311-055	409340	---	1999.04.20	578.01-3311-056	409341	---	1999.04.20	578.01-3311-057	409342	---	1999.04.20	578.01-3311-058	343787	---	1999.04.20	
Rajzszám Zeichnungsnummer Drawing number	Törzsszám Stammnummer File number	-ig bis to	-tól von from																																															
594.20-3311-053	982263	1999.04.19	---																																															
594.20-3311-054	982264	1999.04.19	---																																															
594.20-3311-055	982265	1999.04.19	---																																															
594.20-3311-056	982266	1999.04.19	---																																															
594.20-3311-057	9822637	1999.04.19	---																																															
578.01-3311-053	409338	---	1999.04.20																																															
578.01-3311-054	409339	---	1999.04.20																																															
578.01-3311-055	409340	---	1999.04.20																																															
578.01-3311-056	409341	---	1999.04.20																																															
578.01-3311-057	409342	---	1999.04.20																																															
578.01-3311-058	343787	---	1999.04.20																																															
17	<p>Raktári készletből függően a32312 J2 SKF (619657) vagy 32312 R KOY. (665097), számú KÚPGÖRGŐS CSAPÁGY is csereszabatosan beépíthető. Ab Abhängigkeit von Lagerstand können KEGELROLLENLAGER No. 32312 J2 SKF (619657) oder 32312 R KOY. (665097) austauschbar eingebaut werden. Depending on stock TAPER ROLLER BEARING No. 32312 J2 SKF (619657) FAG or 32312 R KOY. (665097) can also be interchangeably.</p>																																																	
18	<p>A 14 különböző méretű "TÁVTARTÓGYŰRŰ" közül kell kiválasztani azt a kettőt, amivel a csapágyak előfeszítése biztosítható. Von den 14 "DISTANZRINGEN" unterschiedlicher Dicke jene zwei auswählen, mit denen die Vorspannung der Lager gewährleistet werden kann. From the 14 different thickness "SPACER RING" select the two by which proper preload of bearings can be assured.</p>																																																	
19	<p>Raktári készletből függően a32040X FAG (678627), vagy 32040 JR KOY. (678617) számú KÚPGÖRGŐS CSAPÁGY is csereszabatosan beépíthető. Ab Abhängigkeit von Lagerstand können KEGELROLLENLAGER No. 32040X FAG (678627), oder 32040 JR KOY. (678617) austauschbar eingebaut werden. Depending on stock TAPER ROLLER BEARING No. 32040X FAG (678627), or 32040 JR KOY. (678617) can also be interchangeably.</p>																																																	

JEL NOTIZ NOTE	MEGJEGYZÉSEK BEMERKUNGEN REMARKS	CSOPORT GRUPPE 34 GROUP																																																																								
20	<p>Raktári készletől függően a32044X FAG (678628), vagy 32044 JR KOY . (678616) számú KÚPGÖRGŐS CSAPÁGY is csereszabatosan beépíthető.</p> <p>Ab Abhängigkeit von Lagerstand können KEGELROLLENLAGER No. 32044X FAG (678628), oder 32044 JR KOY. (678616) austauschbar eingebaut werden.</p> <p>Depending on stock TAPER ROLLER BEARING No. 32044X FAG (678628), 32044 JR KOY. (678616) can also be interchangeably.</p>																																																																									
21	<p>Raktári készletől függően aMGM K50x66x30 (665113), vagy TORRINGT ON K 50x66x30 JPH.ZB2 (656546) T ŰGÖRGŐ is csereszabatosan beépíthető.</p> <p>Ab Abhängigkeit von Lagerstand können NADELROLLER No. MGM K50x66x30 (665113), oder TORRINGTON K50x66x30 JPH.ZB2 (656546) austauschbar eingebaut werden.</p> <p>Depending on stock NEDLE ROLLER No. MGM K50x66x30 (665113), or TORRINGTON K50x66x30 JPH.ZB2 (656546) can also be interchangeably.</p>																																																																									
22	<p>Raktári készletől függően TORRINGT ON K 70x88x30 H.ZB2 (678630) T ŰGÖRGŐ is csereszabatosan beépíthető.</p> <p>Ab Abhängigkeit von Lagerstand können NADELROLLER No. TORRINGTON K70x88x30 H.ZB2 (678630) austauschbar eingebaut werden.</p> <p>Depending on stock NEDLE ROLLER No. TORRINGTON K70x88x30 H.ZB2 (678630) can also be interchangeably.</p>																																																																									
23	<p>Változott tételek rajzszáma, törzsszáma, gyártása: Zeichnungsnummer, Stammnummer, der geänderten Teile und Herstellung: Drawing number, file number, of changed items and their production:</p> <table border="1" data-bbox="324 1092 1299 1806"> <thead> <tr> <th>Rajzszám Zeichnungsnummer Drawing number</th> <th>Törzsszám Stammnummer File number</th> <th>-ig bis to</th> <th>-tól von from</th> </tr> </thead> <tbody> <tr> <td>MSZ 2463</td> <td>935774</td> <td>1993.05.31</td> <td>---</td> </tr> <tr> <td>M12x38A-10.9-B</td> <td>538313</td> <td>---</td> <td>1993.06.01</td> </tr> <tr> <td>598.60-3300-004</td> <td></td> <td></td> <td></td> </tr> <tr> <td colspan="4">-----</td> </tr> <tr> <td>DIN 3760 AS</td> <td>947416</td> <td>1989.12.31</td> <td>---</td> </tr> <tr> <td>85x110x13-FP</td> <td>604548</td> <td>---</td> <td>1990.01.01</td> </tr> <tr> <td>CR 551976-98</td> <td></td> <td></td> <td></td> </tr> <tr> <td>85x110x13</td> <td></td> <td></td> <td></td> </tr> <tr> <td colspan="4">-----</td> </tr> <tr> <td>MSZ KGST 2665 8K2</td> <td>876128</td> <td>1993.05.31</td> <td>---</td> </tr> <tr> <td>MSZ 2463 M8x18-10.9-B</td> <td>910183</td> <td>1993.05.31</td> <td>---</td> </tr> <tr> <td>598.60-3311-066</td> <td>538320</td> <td>---</td> <td>1993.06.01</td> </tr> <tr> <td colspan="4">-----</td> </tr> <tr> <td>MSZ KGST 2665 14K2</td> <td>070612</td> <td>1993.05.31</td> <td>---</td> </tr> <tr> <td>MSZ 2491 M14x1,5x40-10.9</td> <td>902781</td> <td>1993.05.31</td> <td>---</td> </tr> <tr> <td>MVGSZ 589</td> <td>904587</td> <td>---</td> <td>1993.06.01</td> </tr> <tr> <td>M14x1,5x45-10.9-B</td> <td></td> <td></td> <td></td> </tr> </tbody> </table>	Rajzszám Zeichnungsnummer Drawing number	Törzsszám Stammnummer File number	-ig bis to	-tól von from	MSZ 2463	935774	1993.05.31	---	M12x38A-10.9-B	538313	---	1993.06.01	598.60-3300-004				-----				DIN 3760 AS	947416	1989.12.31	---	85x110x13-FP	604548	---	1990.01.01	CR 551976-98				85x110x13				-----				MSZ KGST 2665 8K2	876128	1993.05.31	---	MSZ 2463 M8x18-10.9-B	910183	1993.05.31	---	598.60-3311-066	538320	---	1993.06.01	-----				MSZ KGST 2665 14K2	070612	1993.05.31	---	MSZ 2491 M14x1,5x40-10.9	902781	1993.05.31	---	MVGSZ 589	904587	---	1993.06.01	M14x1,5x45-10.9-B				
Rajzszám Zeichnungsnummer Drawing number	Törzsszám Stammnummer File number	-ig bis to	-tól von from																																																																							
MSZ 2463	935774	1993.05.31	---																																																																							
M12x38A-10.9-B	538313	---	1993.06.01																																																																							
598.60-3300-004																																																																										

DIN 3760 AS	947416	1989.12.31	---																																																																							
85x110x13-FP	604548	---	1990.01.01																																																																							
CR 551976-98																																																																										
85x110x13																																																																										

MSZ KGST 2665 8K2	876128	1993.05.31	---																																																																							
MSZ 2463 M8x18-10.9-B	910183	1993.05.31	---																																																																							
598.60-3311-066	538320	---	1993.06.01																																																																							

MSZ KGST 2665 14K2	070612	1993.05.31	---																																																																							
MSZ 2491 M14x1,5x40-10.9	902781	1993.05.31	---																																																																							
MVGSZ 589	904587	---	1993.06.01																																																																							
M14x1,5x45-10.9-B																																																																										
24																																																																										
25																																																																										
26																																																																										

JEL NOTIZ NOTE	MEGJEGYZÉSEK BEMERKUNGEN REMARKS			CSOPORT GRUPPE 34 GROUP
	Változott tételek rajzszáma, törzsszáma, gyártása: Zeichnungsnummer, Stammnummer, der geänderten Teile und Herstellung: Drawing number, file number, of changed items and their production:			
	Rajzszám Zeichnungsnummer Drawing number	Törzsszám Stammnummer File number	-ig bis to	-tól von from
27	594.20-3311-071 594.20-3311-075	984272 371955	1981.04.30 ---	--- 1981.05.01
28	594.20-3310-051 594.20-3310-056	983401 545266	1992.12.31 ---	--- 1993.01.01
29	594.20-3310-050 594.20-3310-055	359989 550649	1992.12.31 ---	--- 1993.01.01
30	594.20-3340-018 594.20-3340-021	395322 638205	1993.04.09 ---	--- 1993.04.10
31	594.20-3340-010 594.20-3340-011	987433 985407	1985.04.30 ---	--- 1985.05.01.
32	594.20-3340-013 DIN 3760 AS 230x260x15-AC NOK QLN 230-317-16- 23 79Y-7239-R	985408 375995 314843	1985.04.30 1985.04.30 ---	--- --- 1985.05.01.
33	MSZ KGST 2665 14K2 MVG SZ 599 M14x1,5x50-10.9-B MVG SZ 589 M14x1,5x45-10.9-B	070612 906631 904587	1993.05.31 1993.05.31 ---	--- --- 1993.06.01
34	MSZ 2290 M16x1,5x8-B 598.60-3330-063	820349 539882	1995.07.31. ---	--- 1995.08.01.
35	598.00-3330-016 598.60-3330-064	925660 539882	1995.07.31. ---	--- 1995.08.01.
36	K-50x66x30 DÜRKOPP JPH ZB1 INA F-86563 K- 50x66x30	981280 981280	1997.06.15 ---	-- 1997.06.16
37	K-70x88x30 JPH ZB1 DÜRKOPP INA F-83122 K- 70x88x30	945967 626325	1997.06.15 ---	-- 1997.06.16

JEL NOTIZ NOTE	MEGJEGYZÉSEK BEMERKUNGEN REMARKS	CSOPORT GRUPPE 34 GROUP
38	<p>Raktári készletől függően AU-10376 (207407) számú HAT LAPFEJŰ PEREMES CSAVAR is csereszabatosan beépíthető. Ab Abhängigkeit von Lagerstand können SECHSKANTBUNDSCHRAUBE No. AU-10376 (207407) austauschbar eingebaut werden. Depending on stock HEX. FLANGED BOLT No. AU-10376 (207407) can also be interchangeably.</p>	

SZÁMINDEX
NUMMERNVERZEICHNIS
NUMERICAL INDEX

ALKATRÉSZ-SZÁM ERSATZTEILNUMMER SPARE PART NUMBER	/ TÖRZSSZÁM / / STAMMNUMMER / / FILE NUMBER /	CSOPORT GRUPPE GROUP	RÉSZLET DETAIL DETAIL	ÁBRASZ. ABB.NR. FIG.NR.
1		2	3	4
007.10-3311-067	359845	34	2	029
018.01-3310-093	005540		3	5
018.81-3341-067	007934		1	042
023.00-3310-078	869437		1	013
023.00-3310-079	927678		1	011
023.00-3311-015	925691		1	7
023.00-3311-094	899235		2	15
023.00-3311-099	899237		2	4
023.00-3311-111	899243		2	11
023.00-3311-123	933961		1	16
023.00-3311-124	933962		1	19
023.00-3311-125	933717		1	017
023.00-3311-126	933718		1	018
023.00-3311-127	925578		1	049
023.00-3311-132	926616		1	22
023.00-3311-147	926617		1	25
023.00-3311-148	899256		1	26
3.91631-0004	050621		4	34
578.01-3311-053	409338		2	18
578.01-3311-054	409339		2	019
578.01-3311-055	409340		2	020
578.01-3311-056	409341		2	021
578.01-3311-057	409342		2	022
578.01-3311-058	343787		2	023
594.00-3310-031	940752		1	8
594.20-3300-000	984262		0	01
594.20-3310-001	984264		3	1
594.20-3310-031	984266		3	6
594.20-3310-036	350286		3	7
594.20-3310-043	984268		3	10
594.20-3310-055	550649		3	28
594.20-3310-055	550649		4	4
594.20-3310-056	545266		3	3
594.20-3311-000	984269		0	021
594.20-3311-012	982258		1	3
594.20-3311-021	984270		2	17
594.20-3311-034	984271		2	30
594.20-3311-061	982268		2	25
594.20-3311-075	371955		2	46
594.20-3311-108	504307		2	13
594.20-3311-127	504306		2	10
594.20-3311-131	984278		1	043
594.20-3311-140	375518		1	52
594.20-3311-141	984282		1	047
594.20-3311-147	982285		1	046
594.20-3313-010	982286		4	047
594.20-3313-012	982287		4	044
594.20-3313-020	982288		4	045
594.20-3313-022	982289		4	42
594.20-3313-031	982290		4	41
594.20-3330-010	984285		4	029
594.20-3330-011	984286		4	27

KMU-10.9

SZÁMINDEX
NUMMERNVERZEICHNIS
NUMERICAL INDEX

ALKATRÉSZ-SZÁM ERSATZTEILNUMMER SPARE PART NUMBER	/ TÖRZSSZÁM / / STAMMNUMMER / / FILE NUMBER /	CSOPORT GRUPPE GROUP	RÉSZLET DETAIL DETAIL	ÁBRASZ. ABB.NR. FIG.NR.
1		2	3	4
594.20-3330-021	984291	34	4	36
594.20-3330-031	984292		4	25
594.20-3330-032	984293		4	38
594.20-3330-034	982299		4	049
594.20-3330-035	982300		4	33
594.20-3330-037	983403		4	32
594.20-3330-038	984294		4	35
594.20-3330-043	984295		4	30
594.20-3330-045	985010		4	31
594.20-3330-052	984296		4	22
594.20-3330-053	984297		4	23
594.20-3330-060	984298		4	012
594.20-3330-061	984299		4	13
594.20-3330-066	983412		4	2
594.20-3330-071	987668		4	19
594.20-3330-082	980549		4	17
594.20-3330-085	983413		4	20
594.20-3330-091	985401		4	3
594.20-3330-093	983416		4	9
594.20-3330-094	983417		4	8
594.20-3330-097	983420		4	7
594.20-3330-098	983421		4	6
594.20-3330-099	985403		4	05
594.20-3331-006	985404		4	10
594.20-3331-007	985405		4	11
594.20-3340-003	985406		3	18
594.20-3340-011	985407		3	30
594.20-3340-014	985409		3	14
594.20-3340-019	987436		3	8
594.20-3340-021	638205		3	29
594.20-3397-020	985411		2	8
594.20-3397-030	985412		2	5
594.20-3397-040	985413		2	01
594.22-3300-000	987676		0	02
594.22-3311-000	987677		0	022
594.22-3311-012	996223		1	04
594.22-3311-151	996226		1	21
594.22-3311-156	997549		1	24
594.22-3311-165	996233		1	28
594.22-3313-020	996231		4	046
594.22-3313-022	996232		4	43
594.22-3340-003	996227		3	23
594.22-3341-012	987661		3	22
594.22-3341-022	987662		3	24
594.22-3397-030	996228		2	06
594.22-3397-040	996229		2	02
594.30-3300-000	985415		0	03
594.30-3311-000	985416		0	021
594.30-3311-131	985419		1	044
594.30-3311-141	985423		1	048
594.30-3397-020	985426		2	09
594.32-3300-000	954562		0	04

KMU-10.9

SZÁMINDEX
NUMMERNVERZEICHNIS
NUMERICAL INDEX

ALKATRÉSZ-SZÁM ERSATZTEILNUMMER SPARE PART NUMBER	/ TÖRZSSZÁM / / STAMMNUMMER / / FILE NUMBER /	CSOPORT GRUPPE GROUP	RÉSZLET DETAIL DETAIL	ÁBRASZ. ABB.NR. FIG.NR.
1		2	3	4
594.32-3310-001	371540	34	3	02
594.32-3311-000	954561		0	022
597.00-3311-034	937686		2	31
597.00-3311-035	984215		2	032
597.00-3311-036	984216		2	033
597.00-3311-037	984217		2	034
597.00-3311-038	984218		2	035
597.00-3311-039	984219		2	036
597.00-3311-041	984220		2	037
597.00-3311-042	984221		2	038
597.00-3311-043	984222		2	039
597.00-3311-044	984223		2	040
597.00-3311-045	984224		2	041
597.00-3311-046	984225		2	042
597.00-3311-047	984226		2	043
597.00-3311-048	984227		2	044
597.00-3311-144	937025		1	29
597.00-3311-156	937029		1	30
598.00-3311-101	932545		2	12
598.00-3311-122	925577		1	15
598.00-3311-128	925579		1	1
598.60-3300-004	538313		1	12
598.60-3311-066	538320		2	27
598.60-3330-063	539882		4	14
598.60-3330-064	539881		4	16
598.64-3311-104	504116		2	14
599.00-3311-016	355363		1	6
599.00-3311-068	946174		2	28
599.00-3311-154	946196		1	31
599.00-3311-194	950107		1	32
599.00-3311-231	997590		1	9
599.00-3311-232	997592		1	50
64.041-0011	950105		1	35
64.041-0012	950106		1	37
64.041-2000	946199		1	36
64.043-0000	946198		1	033
64.043-1000	950102		1	34
839.00-3130-017	064348		4	15
CR 551976 85x110x13-FP	604548		2	26
FAG 32312 A	660876		2	24
FAG 32316 B	987821		2	16
INA F-83122 K-70x88x30	626325		4	37
INA F-86563 K-50x66x30	981280		4	18
ISO 2338 8m6x20-6.6	900476		1	05
ISO 2338 10m6x25-6.6	900487		3	4
ISO 4017 M5x12-6.8	905403		1	27
ISO 4017 M6x15-10.9	910179		1	045
ISO 4017 M6x30-10.9	910351		1	38
ISO 4017 M8x12-5.6	821172		4	28
ISO 4017 M8x15-10.9	910182		1	20
ISO 4032 M6-8	900933		1	40
ISO 8676 M18x1,5x35-10.9	534705		2	3

KMU-10.9

SZÁMINDEX
NUMMERNVERZEICHNIS
NUMERICAL INDEX

ALKATRÉSZ-SZÁM ERSATZTEILNUMMER SPARE PART NUMBER	/ TÖRZSSZÁM / / STAMMNUMMER / / FILE NUMBER /	CSOPORT GRUPPE GROUP	RÉSZLET DETAIL DETAIL	ÁBRASZ. ABB.NR. FIG.NR.
1		2	3	4
ISO 8676 M20x1,5x55-10.9951018		34	3	20
MGM 32217 A	827830		1	2
MGM 33118	604142		1	14
MSZ 1521 8-200	827653		4	21
MSZ 1612 6K2	070231		1	39
MSZ 1612 8K2	876128		1	41
MSZ 1612 20K2	885987		3	21
MSZ 232 - 55	827167		4	40
MSZ 232 - 75	827175		1	23
MSZ 232 - 120	827181		4	26
MSZ 232 - 180	988803		4	24
MSZ 2421 M5x8-8.8	901941		4	39
MSZ 7890 MB24	967720		3	9
MSZ 7907 19x2,5 A	903691		1	53
MVGSZ 589 M14x1,5x45-10.9	904587		2	45
MVGSZ 589 M14x1,5x45-10.9	904587		4	1
MVGSZ 599 M12x1,5x100-10.9	889985		2	7
NOK QLN 79Y-7239-R 230-317-16-23	314843		3	31
R-67594	991646		3	27
R-83481	991645		3	26
R-86371	991644		3	25
RFS/F 86.00.22	898481		1	10
SKF 32040 X	945975		3	17
SKF 32044 X	925627		3	19