



ALKATRÉSZKATALÓGUS
ERSATZTEILKATALOG
PARTS CATALOG

RÁBA 575.68/58

NEDVESFÉKES MUNKAGÉP FUTÓMŰVEK
ARBEITSMASCHINENACHSEN MIT NASSBREMSSEN
AXLES FOR POWER-MACHINES WITH WET-BRAKES

RÁBA FUTÓMŰ Gyártó és Kereskedelmi Kft.
H - 9002 GYŐR P.O.B. 141 HUNGARY
TEL.: 36/96/622-000 FAX: 36/96/624-900
36/96/624-654 E-mail:

D3.8.0014.H.2001

TARTALOMJEGYZÉK INHALTSVERZEICHNIS CONTENS

	CSOPORT GRUPPE 36 GROUP	RÉSZLET DETAIL DETAIL	OLDAL SEITE PAGE	FEJEZET ABSCHNITT SECTION
ELŐSZÓ VORWORT FOREWORD			2	403
A FUTÓMŰVEK ÁBRJA BILDER DER ACHSEN DRAWING OF THE AXLES			5	404
A FUTÓMŰ ÉS A HAJTÓMŰ Ö. Á. AZONOSÍTÁSA IDENTIFIZIERUNG DER ACHSE UND DES ZSB. ACHSGETRIEBES IDENTIFICATION OF THE AXLE END THE DIFFERENTIAL CARRIER HEAD ASSY.			6	409
FUTÓMŰ, HAJTÓMŰ Ö. Á. ZSB. ACHSE, ZSB. ACHSGETRIEBE AXLE ASSY., DIFFERENTIAL CARRIER HEAD ASSY.		0	9	410
HAJTÓMŰHÁZ ACHSGETRIEBEGEHÄUSE DIFFERENTIAL CARRIER HOUSING		1	11	450
HAJTÓMŰ ACHSGETRIEBE DIFFERENTIAL		2	15	460
DIFFERENCIÁLZÁR MŰKÖDTETÉS BETÄTIGUNGS DER AUSGLEICHSPERRE ACTUANING OF THE DIFFERENTIAL LOCK		3	29	510
HÍDHÁZ ACHSKÖRPER AXLE HOUSING		4	35	480
BOLYGÓMŰ PLANETENGETRIEBE PLANETARY		5	39	520
KERÉKAGY RADNABE WHEEL HUB		6	45	530
FÉK BREMSE BRAKE		7	55	540
MEGJEGYZÉSEK BEMERKUNGEN REMARKS			60	690
SZÁMINDEX NUMMERVERZEICHNIS NUMERICAL INDEX			63	691

KMU-10.6-1

ELŐSZÓ

Ez az "ALKATRÉSZKATALÓGUS" a

RÁBA 575.68 / 58 típusú futóművek alkatrészeit ismerteti.

Az "ALKATRÉSZKATALÓGUS" használata előtt kérjük az alábbiak gondos tanulmányozását:

1. Az "ALKATRÉSZKATALÓGUS"-ban a futóművek tételeit "RÉSZLET"-ekre bontva adjuk meg, a TARTALOMJEGYZÉK"-ben felsoroltak szerint.
2. A "RÉSZLET"-ek elején ábrákon mutatjuk be a "RÉSZLET"-ben szereplő egységek sorszámozott tételeit.
3. Az ábrák utáni "ALKATRÉSZJEGYZÉK LAP"-ok a tárgyal "RÉSZLET"-re vonatkozó alábbi adatokat tartalmazzák:
 - 3.1 A tételeket az ábra sorszámozása szerint. Az ábrán nem szereplő alkatrész-változatokat nullával kezdődő sorszámmal jelöljük (Pl.:01, 022).
 - 3.2 Az egyes sorszámkokhoz tartozó rajzszámot, szabványszámot, törzsszámot, megnevezést és darabszámot, egy-egy futómű - típusváltozatra vonatkozóan.

Ha a "RÉSZLET"-ben ismertetett összes típusváltozatnál azonos a felhasznált alkatrész és annak mennyisége, akkor a darabszámot az "ÖSSZ" rovat tartalmazza.

Ha a "RÉSZLET"-ben ismertetett típusváltozatoknál a rajzszám vagy a darabszám típusonként változik a "VÁLTOZATOK" megfelelő rovata az irányadó.
 - 3.3 A "JEL" rovat fontos tájékoztatást ad az alkatrészeiről. A "JEL" rovatban szereplő számok, a "MEGJEGYZÉS" fejezet megfelelő szövegére utalnak. Főleg a bevezetési határidő, csereszabotosság, stb. kérdését közöljük e fejezetben.
 - 3.4 A "MEGNEVEZÉS" rovatban használt jelek értelmezése:

A "□" - jel utáni számok, az adott ö.á. egység összes tételének ábra-sorszám szerinti felsorolása.

A "Q" - jel után az adott egységből csak az elhasználódás miatt szükségessé válható alkatrészek felsorolása következik.

Az "R"- jel utáni szám közli, hogy az adott ö.á. egység, vagy tétel, mely "RÉSZLET"-ben van kitételezve.
 - 3.5 Az "ÖSSZ", vagy a "VÁLTOZATOK" rovatban használt jel értelmezése:

Az "X" a szereléskor szükség szerinti darabszámban felhasználásra kerülő tételeket jelöli.

Az ALKATRÉSZRENDELÉS GYORS LEBONYOLÍTÁSA ÉRDEKÉBEN KÉRJÜK A TISZTELT ÜZEMELTETŐT, HOGY A RENDELÉS FELADÁSAKOR A FUTÓMŰRE ÉS A TÉTELEKRE VONATKOZÓ ALÁBBI ADATOKAT KÖZÖLJE:

- a. A futómű típusát
- b. A rajz- vagy szabványszámot és az alatta közölt törzsszámot
- c. A megnevezést
- d. Az igényelt darabszámot
- e. A futómű gyártási sorszámát/év-hónap

VÁLLALATUNK FENNTARTJA MAGÁNAK A JOGOT A SZERKEZETI-, A KIVITELEZÉSI- ÉS MÉRETVÁLTOZÁSOKRA A MINDENKORI ÉRVÉNYES SZERZŐDÉSEKBEN FOGLALTAK FIGYELEMBEVÉTELÉVEL!

RÁBA FUTÓMŰ Gyártó és Kereskedelmi Kft.
 H - 9002 GYŐR P.O.B. 141 HUNGARY
 TEL.: 36/96/622-000 36/96/624-654
 FAX: 36/96/624-900
 E-mail: futomu@raba.hu

Győr, 2001.07

VORWORT

In diesem "ERSATZTEILKATALOG" sind die Ersatzteile der Achsen

TYP RÁBA 575.68 / 58 angegeben.

Vor Benutzung des "ERSATZTEILKATALOGES" sind folgende Hinweise zu beachten:

1. In dem "ERSATZTEILKATALOG" sind die positionen der Achsen gemäss dem "INHALTSVERZEICHNIS" in "DETAILS" unterteilt angeführt.
2. Am Anfang eines jeden "DETAILS" sind die nummerierten Positionen der im "DETAIL" enthaltenen Einheiten in Bildern dargestellt.
3. Die nach den Bildern folgenden "ERSATZTEILBLÄTTER" enthalten folgende Daten des behandelten "DETAILS":
 - 3.1 Die Positionen gemäss lfd. Nummerierung des Bildes. Die Positionsvarianten, die in den Bildern nicht dargestellt sind, sind durch eine, mit Null beginnenden Nummer gekennzeichnet (z.B.: 01, 022).
 - 3.2 Die zu den einzelnen lfd. Nummer gehörende Zeichnungsnummer, Normnummer, Stammmnummer, Benennung und Stückzahl, bezogen auf je eine Achsenvariante.

Insofern das verwendete Ersatzteil und dessen Stückzahl bei allen im "DETAIL" erläuterten Typenvarianten gleich sind ist die Stückzahl in der Spalte "ALLE" angegeben.

Falls bei den im "DETAIL" erläuterten Typenvarianten die Zeichnungsnummern oder die Stückzahlen je Typ.verschieden sind, ist die entsprechende Spalte der "VARIANTEN" ausschlaggebend.
 - 3.3 Die Spalte "NOT." enthält wichtige informationen über das Ersatzteil. Die in der Spalte "NOT" angeführten Zahlen weisen auf den entsprechenden Text im Abschnitt "BEMERKUNGEN" hin. In diesem Abschnitt sind hauptsächlich Hinweise bezüglich Einföhrungstermin, Austauschbarkeit usw. enthalten.
 - 3.4 Erläuterung der in der Spalte "BENENNUNG" verwendeten Symbole:

Die lfd. Nummer, welche nach dem Symbol "□" stehen, sind die Aufzählung aller Elemente der betreffenden Zsb.Einheit.

Nach Q folgt einem Aufföhrung der durch Verschleiss erforderlich werdenden Ersatzteile der betreffenden Einheit.

Die lfd. Nummern, welche nach dem Symbol "R" steht, gibt an, in welchem "DETAIL" das betreffende Ersatzteil zu finden ist.
 - 3.5 Erläuterung der in der Spalte "ALLE" oder "VARIANTEN" verwendeten Symbols:

Das Symbol "X" kennzeichnet die Ersatzteile, die bei der Montage in der jeweils erforderlichen Menge verwendet werden.

ZWECKS RASCHER ABWICKLUNG DER ERSATZTEILLIEFERUNGEN WIRD GEBETEN, BEI ERTEILUNG VON ERSATZTEILBESTELLUNGEN FOLGENDE DATEN DER ACHSE UND DER POSITIONEN ANZUGEBEN:

- a. Typ. der Achse
- b. Zeichnungs- oder Normnummer sowie die darunter stehende Stammmnummer
- c. Benennung
- d. Gewönschte Stückzahl
- e. Serien-Nr. der Achse/Jahr-Monat

DER HERSTELLER BEHÄLT SICH DAS RECHT AUF ÄNDERUNGEN IN DER KONSTRUKTION, DER AUSFÖHRUNG UND DEN ABMESSUNGEN - UNTER BERÜCKSICHTIGUNG DER JEWEILS GELTENDEN VERTRÄGE - VOR!

RÁBA -ACHSEN-PRODUKTIONS-UND-HANDELS-

GESELLSCHAFT.M.B.H.
 H - 9002 GYÖR P.O.B. 141 HUNGARY
 TEL.: 36/96/622-000 36/96/624-654
 FAX: 36/96/624-900
 E-mail: futomu@raba.hu

GYÖR, 07. 2001.

FOREWORD

This "PART CATALOG" contains the parts of the

RÁBA 575.68 / 58 type axles.

Before using the "PART CATALOG" please thoroughly study the following:

1. The items of the axles in the "PART" CATALOG" are stated as divided into "DETAILS" as listed in the "CONTENTS".

2. In front of the "DETAILS" the itemized parts the units stated in the "DETAIL" are shown in figures.

3. The "PART LIST SHEET" behind the figure contain the following data on "DETAIL" in question:

3.1 The parts according to item numbers of the figure. Part variants not shown in the figure are marked with a number starting with zero (E.g.: 01, 022).

3.2 The drawing number, standard number, stock number as well as description and quantity belonging to the individual item numbers as related to each axle type version.

If the part used and its quality is identical at all the type versions discussed in the "DETAIL" the quantity is stated in column "ALL".

If the drawing number of quality changes with type discussed in the "DETAIL" the relevant column of "VARIANTS" should be considered.

3.3 The column "NOTE" provides important information on the part. The numbers stated in column "NOTE" refer to relevant text in the section "REMARKS". This section mainly covers the date of issuance, interchangeability etc.

3.4 Legend of symbols used in column "DESCRIPTION":

Numbers following "□" represent listing of all items in the given assembly unit as per figure number.

After "Q" there is the list of the only parts necessary due to wear of the given unit..

Number following "R" indicates what "DETAIL" the given assembly unit or item are itemized in.

3.5 Legend of symbol used in column "ALL" or "VARIANTS" :

"X" indicates the quantity of items to be used in assembly, as required.

IN ORDER TO PROMOTE PROMPT SPARE PART SUPPLY THE OPERATORS ARE KINDLY REQUESTED WHEN ORDERING TO STATE THE FOLLOWING DATA THE AXLE AND THE RELEVANT ITEM:

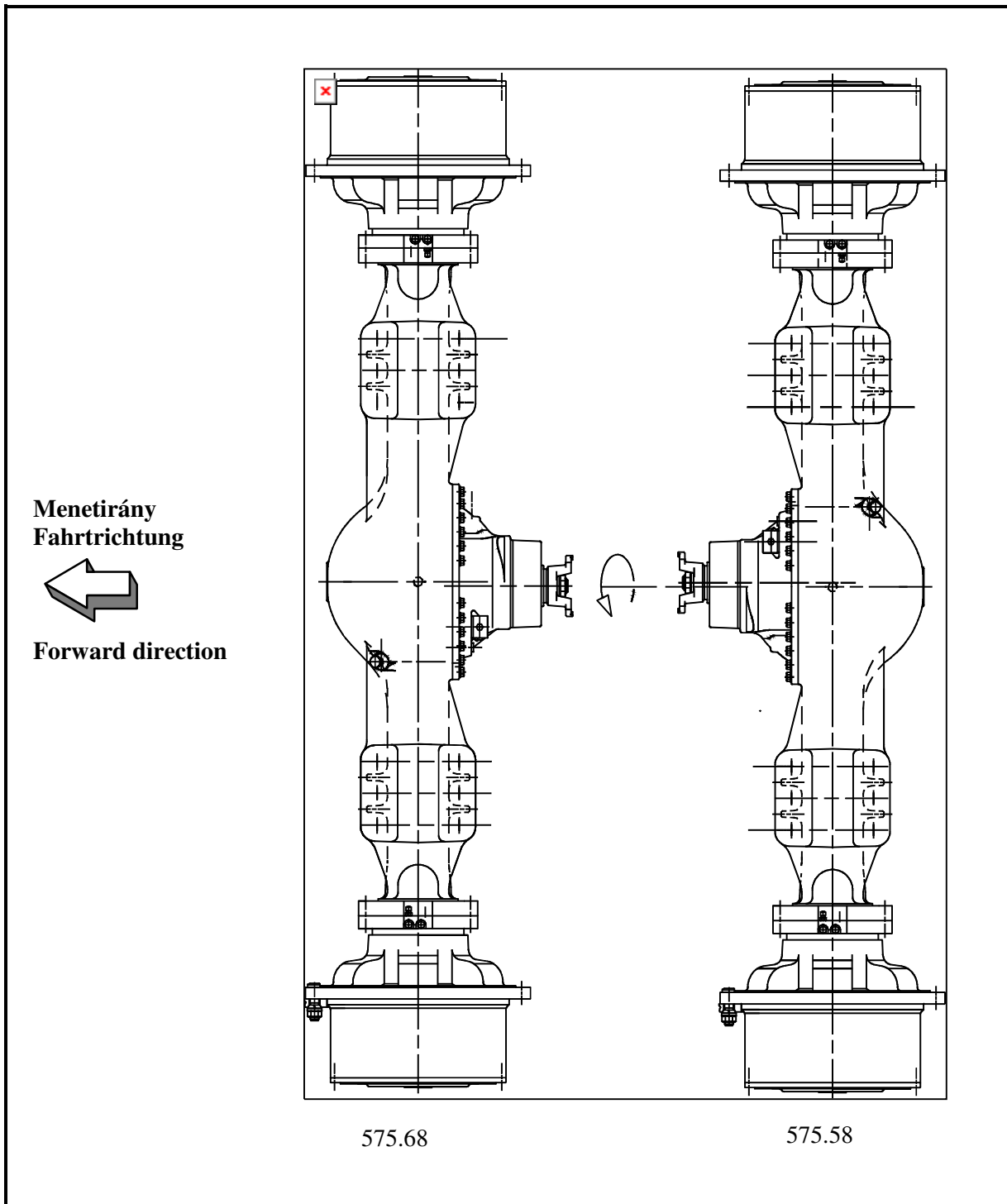
- A. Type of axle
- b. Drawing or standard number and stock number indicated below
- c. Description
- d. Quantity required
- e. Mfg. No. of axle/year-month

ALL RIGHTS FOR STRUCTURAL, CONSTRUCTIONAL AND DIMENSIONAL CHANGES RESERVED TAKING THE CURRENTLY VALID CONTRACTS INTO ACCOUNT!

Győr, 07.2001

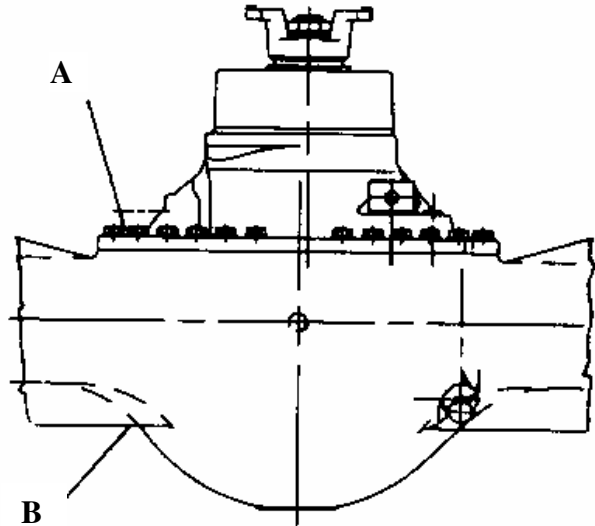
RÁBA -AXLE-MANUFACTURING-AND-TRADING LTD
 9002 GYŐR P.O.B. 141 HUNGARY
 TEL.: 36/96/622-000 36/96/624-654
 FAX: 36/96/624-900
 E-mail: futomu@raba.hu

A FUTÓMŰVEK ÁBRÁJA
BILD DER ACHSEN
DRAWING OF THE AXLES




A futóművek rajzszáma Zeichnungs-Nr. der Achsen Drawing number of the axles	Típus Typ Type	Összáttétel Gesamtübersetzung Total ratio	A hajtókúpkerék foghajlás iránya Spiralrichtung des Antriebskegelrades Driven pinion hand of spiral	Kapcsolóagy Verbindungsnahe Companion
575.68-3300-000	Mellső futómű Front axle	29,714	L	114,3 x 42,874 /
575.68-3300-000	Hátsó futómű Rear axle	29,714	R	3/8"-24 UNF-2B

A FUTÓMŰ ÉS A HAJTÓMŰ Ö.Á. AZONOSÍTÁSA
IDENTIFIZIERUNG DER ACHSE UND DES ZSB. ACHSGETRIEBES
AXLE AND DIFFERENTIAL CARRIER HEAD ASSY. IDENTIFICATION
PÉLDA BEISPIEL EXAMPLE

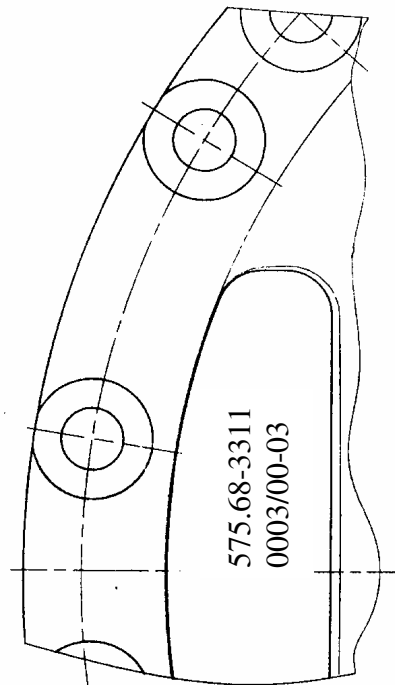


"A" A futómű azonosítási táblája a hídházon
 Identifizierungsschild der Achse am Achskörper
 Axle identification plate on the axle housing

"B" A hajtómű ö.á. azonosítási jelei a hajtóműházon
 Identifizierungszeichen des Zsb. Achsgetriebes am Achsgehäuse
 Differential carrier head assy. identification designation on the differential carrier housing

		RÁBA SHARE COMPANY GYÖR	
1.	MODEL	<input type="text"/>	+
2.	S/N/YEAR-MONTH	<input type="text"/>	+
3.	TOTAL RATIO	<input type="text"/>	+
4.	NOMINAL AXLE LOAD	<input type="text"/> kg	+

1. A futómű típusváltozat száma
Typenvarianten-Nummer der Achse : 575.68-3300
Type version number of the axles
2. Gyártási sorszám / Év - Hónap
Serien-Nr. / Baujahr - Monat : 0001/00-11
Serial number / Year - Month of manufacture
3. A futómű összátétele
Gesamtübersetzung der Achse 29,714
Total ratio of the axle
4. Névleges tengelyterhelés
Nennachslast 13000 kg
Nominal axle load

B

A hajtómű ö.á. típusváltozat száma
Typenvarianten-Nummer des Zsb. Achsgetriebes : 575.68-3311
Type version number of differential carrier head assy.

A hajtómű ö. á. sorszáma / Év - hónap
Serien-Nr. des Zsb. Achsgetriebes / Jahr - Monat : 0003/00-03
Seral No. of differential carrier head assy. / Year - month

CSOPORT
GRUPPE
GROUP

36

FUTÓMŰ Ö.Á. ; HAJTÓMŰ Ö. Á.

ZSB. ACHSE ; ZSB. ACHSGETRIEBE

AXLE ASSY. ; DIFFERENTIAL CARRIER HEAD ASSY.

RÉSZLET
DETAIL
DETAIL

0

Részlet Detail Detail		HÁTSÓ FUTÓMŰ, HAJTÓMŰ Ö.Á. ZSB. ACHSE, ZSB.ACHSGETRIEBE AXLE ASSY., DIFFERENTIAL CARRIER HEAD ASSY.						Csoport Gruppe Group		
0								36		
Ábra Bild Fig.	Alkatrészszám Ersatzteilnummer Spare part number	Megnevezés Benennung Designation	Össz. Alle All	Változatok Varianten Variants						Jel Not Note
				1	2	3	4	5	6	
01	575.68-3300-000 420566	Hajtott nem kormányzott mell- ső futómű Angetrieben Vorderachse Driven front axle		1						
02	575.58-3300-000 420577	Hajtott nem kormányzott hátsó futómű Hinterachse Rear axle			1					
010	575.68-3311-000 420568	Hajtóműház és kiegyenlítőmű ö.á Zsb.Achsgetriebe Differential carrier head assy.		1						
011	575.58-3311-000 420578	Hajtóműház és kiegyenlítőmű ö.á Zsb.Achsgetriebe Differential carrier head assy.			1					
Azonos tételek - Gleiche Teile - Identical parts										
1	575.68									
2	575.58									
3										
4										
5										
6										

kat450
CSOPORT
GRUPPE
GROUP

36

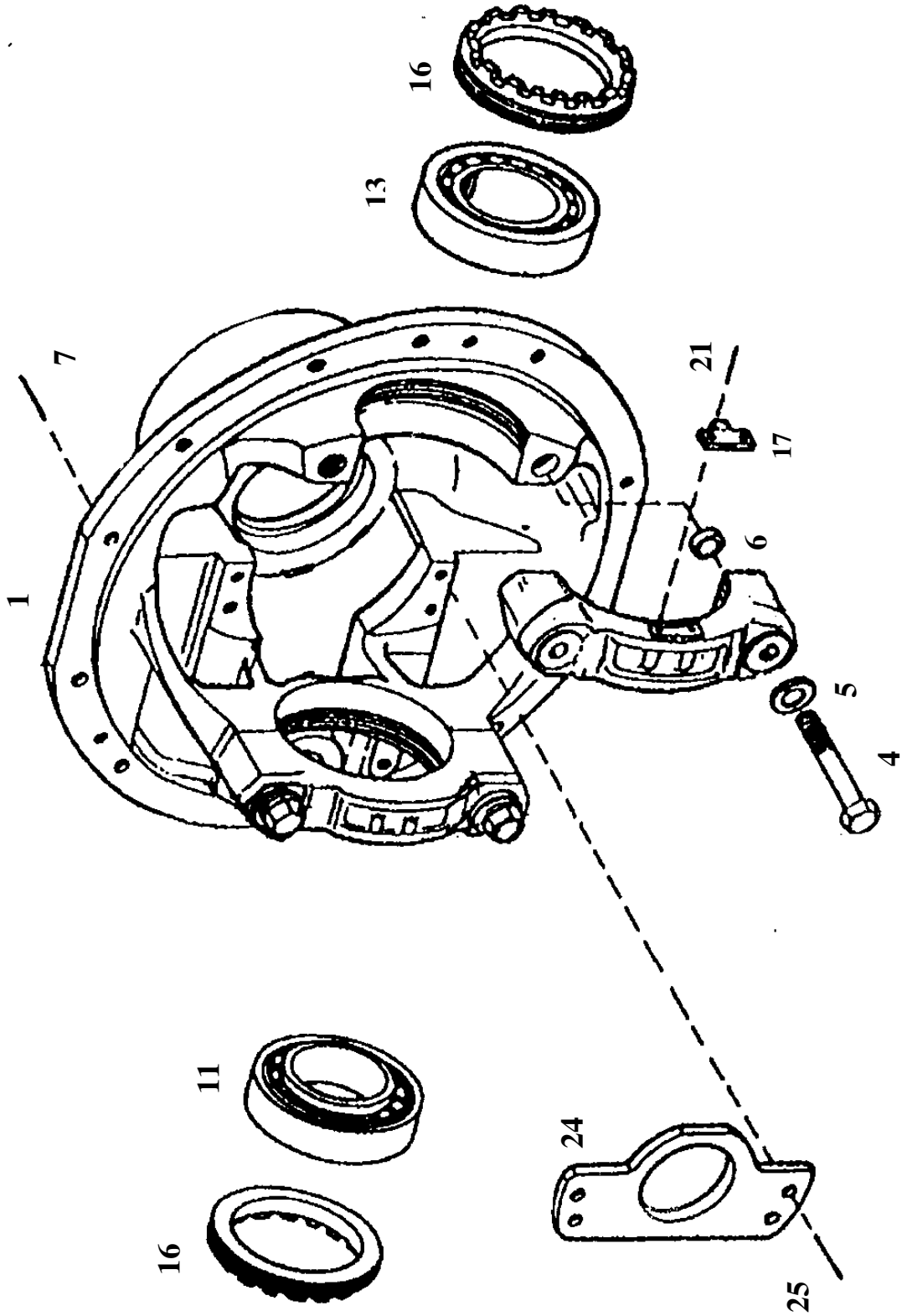
HAJTÓMŰHÁZ
ACHSGETRIEBEGEHÄUSE
DIFFERENTIAL CARRIER HOUSING

RÉSZLET
DETAIL
DETAIL

1

CSOPORT
GRUPPE 36
GROUP

RÉSZLET
DETAIL 1
DETAIL



575-68-01

Részlet Detail Detail		HAJTÓMŰHÁZ ACHSGETRIEBEGEHÄUSE DIFFERENTIAL CARRIER HOUSING				Csoport Gruppe Group				
1						36				
Ábra Bild Fig.	Alkatrészszám Ersatzteilnummer Spare part number	Megnevezés Benennung Designation	Össz. Alle All	Változatok Varianten						Jel Not Note
				1	2	3	4	5	6	
1	575.68-3311-012 420569	Hajtóműház Achsgtriebegehäuse Differential carrier housing Q: 4, 5, 06	1							
4	R-HM200 599095	Hatlapfejű csavar Sechskantschraube Hex. bolt	4							
5	R-HN125 575643	Alátét Scheibe Washer	4							
6	R-MJAHP 100 504476	Illesztőhüvely Passhülse Pin dowel	4							
7	MVGSZ 589- M16x1,5x40-10.9 534648	Peremes csavar Bundschrabe Flanged bolt	24							
11	FAG 30217 A 604201	Kúpörgős csapágy Kegelrollenlager Taper roller bearing	1							8
13	FAG 32217 A 982614	Kúpörgős csapágy Kegelrollenlager Taper roller bearing	1							9
16	598.00-3311-122 925577	Menetes gyűrű Gewinding Bearing adjuster	2							
17	023.00-3311-123 933961	Orros biztosítólemez Nasensicherungsblech Adjuster lock plate	X							2
Azonos tételek - Gleiche Teile - Identical parts										
1	575.68, -58									
2										
3										
4										
5										
6										

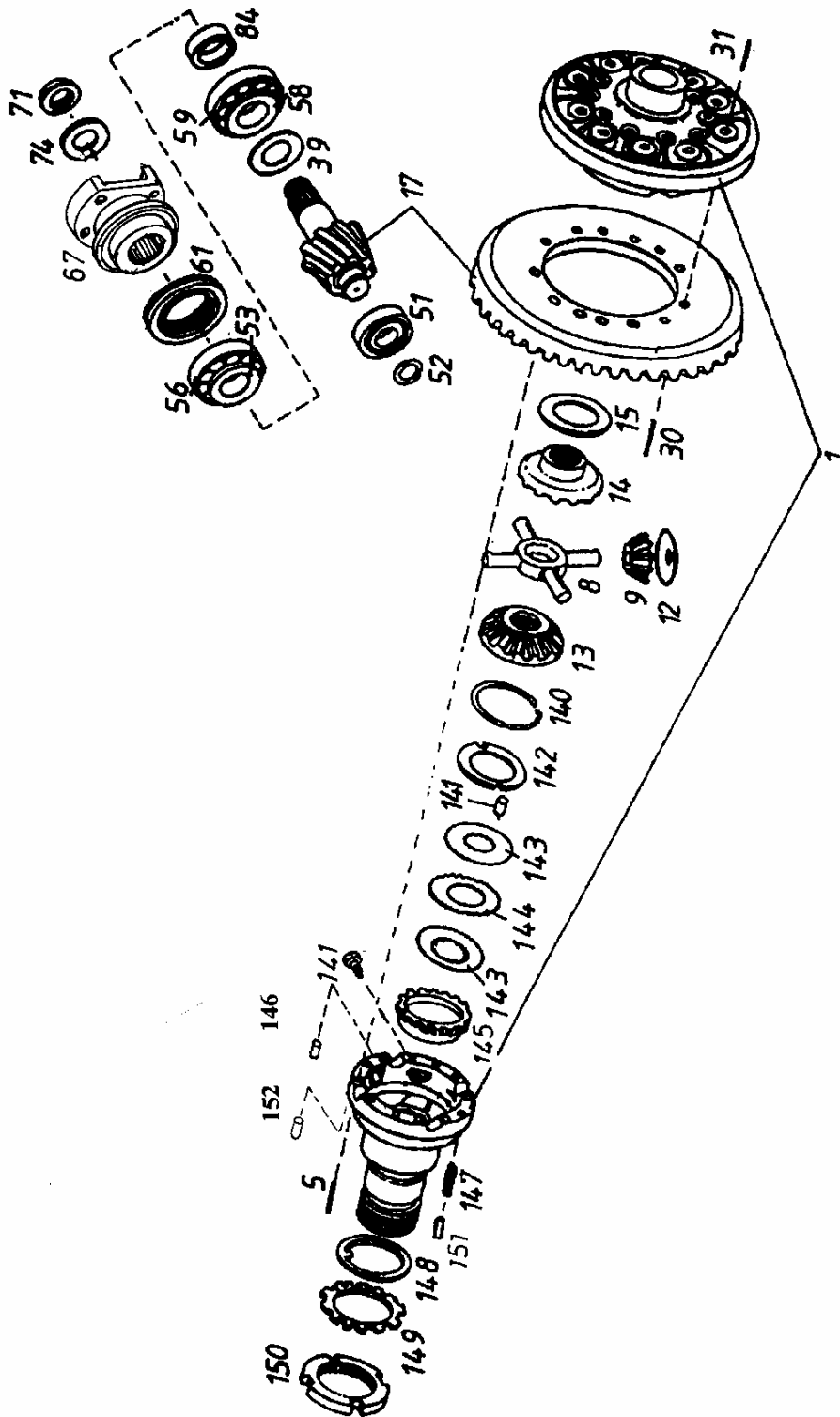
KMU-10.7-1

Részlet Detail Detail		HAJTÓMŰHÁZ ACHSGETRIEBEGEHÄUSE DIFFERENTIAL CARRIER HOUSING						Csoport Gruppe 36 Group		
Ábra Bild Fig.	Alkatrészszám Ersatzteilnummer Spare part number	Megnevezés Benennung Designation	Össz. Alle All	Változatok Varianten Variants						Jel Not Note
				1	2	3	4	5	6	
018	023.00-3311-125 933717	Orros biztosítólemez Nasensicherungsblech Adjuster lock plate	X							2
019	023.00-3311-126 933718	Orros biztosítólemez Nasensicherungsblech Adjuster lock plate	X							2
21	ISO 4017 -M8x16-10.9 214665	Hatlapfejű csavar Sechskantschraube Hex. bolt	4							
24	575.68-3311-019 420570	Csapághüvely Lagerhülse Bearing cage	1							
25	R-MJAHM 113-1 504546	Hatlapfejű csavar Sechskantschraube Hex. bolt	4							
026	831.02-3310-120 356997	Kúpos zárócsavar mágnessel Kegelige Verschlußschraube mit Magnet Magnetic taper screw plug	1							
Azonos tételek - Gleiche Teile - Identical parts										
1	575.68, -58									
2										
3										
4										
5										
6										

HAJTÓMŰ
ACHSGETRIEBE
DIFFERENTIAL

RÉSZLET
DETAIL
DETAIL

2



Részlet Detail Detail		HAJTÓMŰ ACHSGETRIEBE DIFFERENTIAL		Csoport Gruppe Group						
2				36						
Ábra Bild Fig.	Alkatrészszám Ersatzteilnummer Spare part number	Megnevezés Benennung Designation	Össz. Alle All	Változatok Varianten Variants						Jel Not Note
				1	2	3	4	5	6	
1	575.68-3397-030 053604	Kiegyenlítőműházfelek ö.á. Zsb. Ausgleichgetriebegehäuse- Hälften Diff.case halves, assy. Q: 5, 152	1							11
02	575.68-3397-040 053647	Kiegyenlítőműház ö.á. Zsb. Ausgleichgetriebege - Hälften Diff.case assy. □: 1, 8, 9, 12, 13, 14, 15, 140...-145	1							12
5	MVGSZ 599- M14x1,5x100-10.9 534454	Hatlapfejű csavar Sechskantschraube Hex.bolt	12							
8	009.00-3311-101 508549	Keresztengely Ausgleichstern Differential spider	1							
9	R-MJAGC103 508121	Kis kiegyenlítő kúpkerek Kleines Ausgleichkegelrad Differential pinion, small	4							
12	576.20-3311-106 534283	Közbetétlemez Zwischenplatte Differential pinion washer	4							
13	576.31-3111-111 406433	Nagy kiegyenlítő kúpkerek I. Grosses Ausgleichkegelrad I. Differential gear, large I.	1							
14	576.31-3111-112 406434	Nagy kiegyenlítő kúpkerek II. Grosses Ausgleichkegelrad II. Differential gear, large II.	1							
Azonos tételek - Gleiche Teile - Identical parts										
1	575.68, -58									
2										
3										
4										
5										
6										

KMU-10.7-1

Részlet Detail Detail		HAJTÓMŰ ACHSGETRIEBE DIFFERENTIAL		Csoport Gruppe Group						
2				36						
Ábra Bild Fig.	Alkatrészszám Ersatzteilnummer Spare part number	Megnevezés Benennung Designation	Össz. Alle All	Változatok Varianten						Jel Not Note
				1	2	3	4	5	6	
15	576.31-3111-107 337179	Közbetétlemez Zwischenplatte Differential pinion washer	1							
17	575.68-3197-010 420595	Összejártott kúpkerekpár ö.á. Zsb. Eingelaufenes Kegelradpaar Drive pinion and ring gear assy. Z = 39/8 Q: 30, 31		1						5
018	575.58-3197-010 420596	Összejártott kúpkerekpár ö.á. Zsb. Eingelaufenes Kegelradpaar Drive pinion and ring gear assy. Z = 39/8 Q: 30, 31			1					6
30	599.70-3311-085 504106	Hatlapfejű csavar Sechskantschraube Hex.bolt	12							
31	832.20-3141-033 383140	Önbiztosító anya Selbsicherungsmutter Self-lock nut	12							
39	576.63-3111-031 204015	Állítólemezt Einstellscheibe Shim 1,321 mm	X							
040	576.63-3111-032 204016	Állítólemezt Einstellscheibe Shim 1,397 mm	X							
041	576.63-3111-033 204017	Állítólemezt Einstellscheibe Shim 1,473 mm	X							
Azonos tételek - Gleiche Teile - Identical parts										
1	575.68									
2	575.58									
3										
4										
5										
6										

Részlet Detail Detail		HAJTÓMŰ ACHSGETRIEBE DIFFERENTIAL		Csoport Gruppe Group						
2				36						
Ábra Bild Fig.	Alkatrészszám Ersatzteilnummer Spare part number	Megnevezés Benennung Designation	Össz. Alle All	Változatok Varianten Variants						Jel Not Note
				1	2	3	4	5	6	
042	576.63-3111-034 204018	Állítólméz Einstellscheibe Shim 1,549 mm	X							
043	576.63-3111-035 204019	Állítólméz Einstellscheibe Shim 1,626 mm	X							
044	576.63-3111-036 204020	Állítólméz Einstellscheibe Shim 1,702 mm	X							
045	576.63-3111-037 204021	Állítólméz Einstellscheibe Shim 1,778mm	X							
046	576.63-3111-076 204022	Állítólméz Einstellscheibe Shim 1,854 mm	X							
047	576.63-3111-077 204023	Állítólméz Einstellscheibe Shim 1,930 mm	X							
048	576.63-3111-078 204024	Állítólméz Einstellscheibe Shim 2,007 mm	X							
049	576.63-3111-079 204025	Állítólméz Einstellscheibe Shim 2,083 mm	X							
Azonos tételek - Gleiche Teile - Identical parts										
1	575.68, -58									
2										
3										
4										
5										
6										

Részlet Detail Detail		HAJTÓMŰ ACHSGETRIEBE DIFFERENTIAL		Csoport Gruppe Group				
2				36				
Ábra Bild Fig.	Alkatrészszám Ersatzteilnummer Spare part number	Megnevezés Benennung Designation	Össz. Alle All	Változatok Varianten			Variants	Jel Not Note
				1	2	3		
51	LINK - BELT MU 1307 UM/W 765 604085	Hengergörgős csapágy Zylinderrollenlager Cylindric roller bearing	1					7
52	1229 - A - 1301 604457	Rögzítőgyűrű tengelyhez Sicherungsring für Welle Snap ring	1					
53	TIMKEN 55206 C CLASS 7 604486	Kúpgörgős csapágy belső rész Kegelrollenlager innen teiles Taper roller bearing inner race	1					3
56	TIMKEN 55437 CLASS 7 650421	Kúpgörgős csapágy külső gyűrű Kegelrollenlager aussen ring Taper roller bearing outer race	1					3
58	TIMKEN 72225 C CLASS 7 654184	Kúpgörgős csapágy belső rész Kegelrollenlager innen teiles Taper roller bearing inner race	1					3
59	TIMKEN 72487 CLASS 7 654141	Kúpgörgős csapágy külső gyűrű Kegelrollenlager aussen ring Taper roller bearing outer race	1					3
61	GGA HH 109 627132	Tömítőgyűrű Dichtring Oil seal	1					
67	575.52-3311-071 216530	Kapcsolóagy Verbindungsnahe Companion Q: 69	1					
069	106.00-3311-073 560550	Porvédő lemez Staubschutzplatte Anti - dust plate	1					
Azonos tételek - Gleiche Teile - Identical parts								
1	575.68, -58							
2								
3								
4								
5								
6								

Részlet Detail Detail		HAJTÓMŰ ACHSGETRIEBE DIFFERENTIAL		Csoport Gruppe Group						
2				36						
Ábra Bild Fig.	Alkatrészszám Ersatzteilnummer Spare part number	Megnevezés Benennung Designation	Össz. Alle All	Változatok Varianten Variants						Jel Not Note
				1	2	3	4	5	6	
71	HN 130 638246	Önbiztosító anya Selbstsicherungsmutter Self - lock nut	1							
74	R - MJA HN 104-1 504489	Alátét Scheibe Washer	1							
84	2203 - P - 9558 522713	Távtartó gyűrű Distanzring Pinion bearing spacer 18,299 mm	X							4
085	2203 - Q - 9559 522714	Távtartó gyűrű Distanzring Pinion bearing spacer 18,325 mm	X							4
086	2203 - R - 9560 522715	Távtartó gyűrű Distanzring Pinion bearing spacer 18,351 mm	X							4
087	2203 - S - 9561 522716	Távtartó gyűrű Distanzring Pinion bearing spacer 18,377 mm	X							4
088	2203 - T - 9562 522717	Távtartó gyűrű Distanzring Pinion bearing spacer 18,403 mm	X							4
089	2203 - U - 9563 522718	Távtartó gyűrű Distanzring Pinion bearing spacer 18,429 mm	X							4
Azonos tételek - Gleiche Teile - Identical parts										
1	575.68, -58									
2										
3										
4										
5										
6										

Részlet Detail Detail		HAJTÓMŰ ACHSGETRIEBE DIFFERENTIAL		Csoport Gruppe Group						
2				36						
Ábra Bild Fig.	Alkatrészszám Ersatzteilnummer Spare part number	Megnevezés Benennung Designation	Össz. Alle All	Változatok Varianten						Jel Not Note
				1	2	3	4	5	6	
090	2203 - V - 9564 522719	Távtartó gyűrű Distanzring Pinion bearing spacer 18,455 mm	X							4
091	2203 - W - 9565 522720	Távtartó gyűrű Distanzring Pinion bearing spacer 18,481 mm	X							4
092	2203 - X - 9566 522721	Távtartó gyűrű Distanzring Pinion bearing spacer 18,507 mm	X							4
093	2203 - Y - 9567 522722	Távtartó gyűrű Distanzring Pinion bearing spacer 18,533 mm	X							4
0943	2203 - Z - 9568 522723	Távtartó gyűrű Distanzring Pinion bearing spacer 18,559 mm	X							4
095	2203 - A - 9569 522724	Távtartó gyűrű Distanzring Pinion bearing spacer 18,585 mm	X							4
096	2203 - B - 9570 522725	Távtartó gyűrű Distanzring Pinion bearing spacer 18,611 mm	X							4
Azonos tételek - Gleiche Teile - Identical parts										
1	575.68, -58									
2										
3										
4										
5										
6										

Részlet Detail Detail		HAJTÓMŰ ACHSGETRIEBE DIFFERENTIAL		Csoport Gruppe Group						
2				36						
Ábra Bild Fig.	Alkatrészszám Ersatzteilnummer Spare part number	Megnevezés Benennung Designation	Össz. Alle All	Változatok Varianten						Jel Not Note
				1	2	3	4	5	6	
097	2203 - C - 9571 522726	Távtartó gyűrű Distanzring Pinion bearing spacer 18,637 mm	X							4
098	2203 - D - 9572 522727	Távtartó gyűrű Distanzring Pinion bearing spacer 18,664 mm	X							4
099	2203 - E - 9573 522749	Távtartó gyűrű Distanzring Pinion bearing spacer 18,683 mm	X							4
0100	2203 - F - 9574 522728	Távtartó gyűrű Distanzring Pinion bearing spacer 18,715 mm	X							4
0101	2203 - G - 9575 522729	Távtartó gyűrű Distanzring Pinion bearing spacer 18,741 mm	X							4
0102	2203 - H - 9576 522730	Távtartó gyűrű Distanzring Pinion bearing spacer 18,767 mm	X							4
0103	2203 - J - 9578 522731	Távtartó gyűrű Distanzring Pinion bearing spacer 18,793 mm	X							4
Azonos tételek - Gleiche Teile - Identical parts										
1	575.68, -58									
2										
3										
4										
5										
6										

Részlet Detail Detail		HAJTÓMŰ ACHSGETRIEBE DIFFERENTIAL				Csoport Gruppe Group				
2						36				
Ábra Bild Fig.	Alkatrészszám Ersatzteilnummer Spare part number	Megnevezés Benennung Designation	Össz. Alle All	Változatok Varianten Variants						Jel Not Note
				1	2	3	4	5	6	
0104	2203 - K - 9579 522732	Távtartó gyűrű Distanzring Pinion bearing spacer 18,819 mm	X							4
0105	2203 - L - 9580 522733	Távtartó gyűrű Distanzring Pinion bearing spacer 18,845 mm	X							4
01065	2203 - M - 9581 522734	Távtartó gyűrű Distanzring Pinion bearing spacer 18,871 mm	X							4
0107	2203 - N - 9582 522735	Távtartó gyűrű Distanzring Pinion bearing spacer 18,897 mm	X							4
01087	2203 - P - 9584 522736	Távtartó gyűrű Distanzring Pinion bearing spacer 18,923 mm	X							4
0109	2203 - Q - 9585 522737	Távtartó gyűrű Distanzring Pinion bearing spacer 18,949 mm	X							4
0110	2203 - R - 9586 522738	Távtartó gyűrű Distanzring Pinion bearing spacer 18,975 mm	X							4
Azonos tételek - Gleiche Teile - Identical parts										
1	575.68, -58									
2										
3										
4										
5										
6										

Részlet Detail Detail		HAJTÓMŰ ACHSGETRIEBE DIFFERENTIAL		Csoport Gruppe Group						
2				36						
Ábra Bild Fig.	Alkatrészszám Ersatzteilnummer Spare part number	Megnevezés Benennung Designation	Össz. Alle All	Változatok Varianten Variants						Jel Not Note
				1	2	3	4	5	6	
0111	2203 - S - 9587 522739	Távtartó gyűrű Distanzring Pinion bearing spacer 19,001 mm	X							4
0112	2203 - T - 9588 522740	Távtartó gyűrű Distanzring Pinion bearing spacer 19,027 mm	X							4
0113	2203 - U - 9589 522741	Távtartó gyűrű Distanzring Pinion bearing spacer 19,053 mm	X							4
0114	2203 - V - 9590 522742	Távtartó gyűrű Distanzring Pinion bearing spacer 19,079 mm	X							4
0115	2203 - W - 9591 522743	Távtartó gyűrű Distanzring Pinion bearing spacer 19,105 mm	X							4
0116	2203 - X - 9592 522744	Távtartó gyűrű Distanzring Pinion bearing spacer 19,131 mm	X							4
0117	2203 - Y - 9593 522745	Távtartó gyűrű Distanzring Pinion bearing spacer 19,157 mm	X							4
0118	2203 - Z - 9594 522746	Távtartó gyűrű Distanzring Pinion bearing spacer 19,183 mm	X							4
Azonos tételek - Gleiche Teile - Identical parts										
1	575.68, -58									
2										
3										
4										
5										
6										

KMU-10.7-1

Részlet Detail Detail		HAJTÓMŰ ACHSGETRIEBE DIFFERENTIAL				Csoport Gruppe Group				
2						36				
Ábra Bild Fig.	Alkatrészszám Ersatzteilnummer Spare part number	Megnevezés Benennung Designation	Össz. Alle All	Változatok Varianten						Jel Not Note
				1	2	3	4	5	6	
0119	2203 - A - 9595 522747	Távtartó gyűrű Distanzring Pinion bearing spacer 19,209 mm	X							4
0120	2203 - B - 9596 522748	Távtartó gyűrű Distanzring Pinion bearing spacer 19,235 mm	X							4
140	576.20-3311-135 535469	Rögzítőgyűrű furathoz Sicherungsring für Bohrung Lock ring	1							
141	575.68-3311-094 053561	Hatlapfejű csapos csavar Sechskant - Zapfenschraube Hex. pinned bolt	2							13
142	575.68-3311-114 053563	Támasztó tárcsa Stützscheibe Thrust disc	1							14
143	Z 39905.00 MIBA 296 619684	Belsőbordás lamella Innenrippenlamelle Inner flange lamella	9							
144	Z 39906.00 619685	Külsőbordás lamella Aussenrippenlamelle Outer flange lamella	8							
145	576.31-3111-133 337168	Nyomótárcsa Druckscheibe Thrust disc	1							
146	575.68-3317-003 053541	Nyomócsap Druckzapfen Thrust pin	3							
Azonos tételek - Gleiche Teile - Identical parts										
1	575.68, -58									
2										
3										
4										
5										
6										

Részlet Detail Detail		HAJTÓMŰ ACHSGETRIEBE DIFFERENTIAL		Csoport Gruppe Group						
2				36						
Ábra Bild Fig.	Alkatrészszám Ersatzteilnummer Spare part number	Megnevezés Benennung Designation	Össz. Alle All	Változatok Varianten Variants						Jel Not Note
				1	2	3	4	5	6	
147	Z 58116.00 399034	Nyomórugó Druckfeder Thrust spring	3							
148	576.31-3117-022 337181	Távtartó gyűrű Distanzring Pinion bearing spacer	1							
149	MSZ 7890-MB17 828112	Biztosító lemez Sicherungsblech Lock plate	1							
150	599.00-3310-104 946163	Tengelyvéganya Wellendmutter Spindle nut	1							
151	575.68-3317-004 053542	Nyomócsap Druckzapfen Thrust pin	3							
152	575.68-3317-005 053543	Csap Zapfen Pin	2							15
Azonos tételek - Gleiche Teile - Identical parts										
1	575.68, -58									
2										
3										
4										
5										
6										

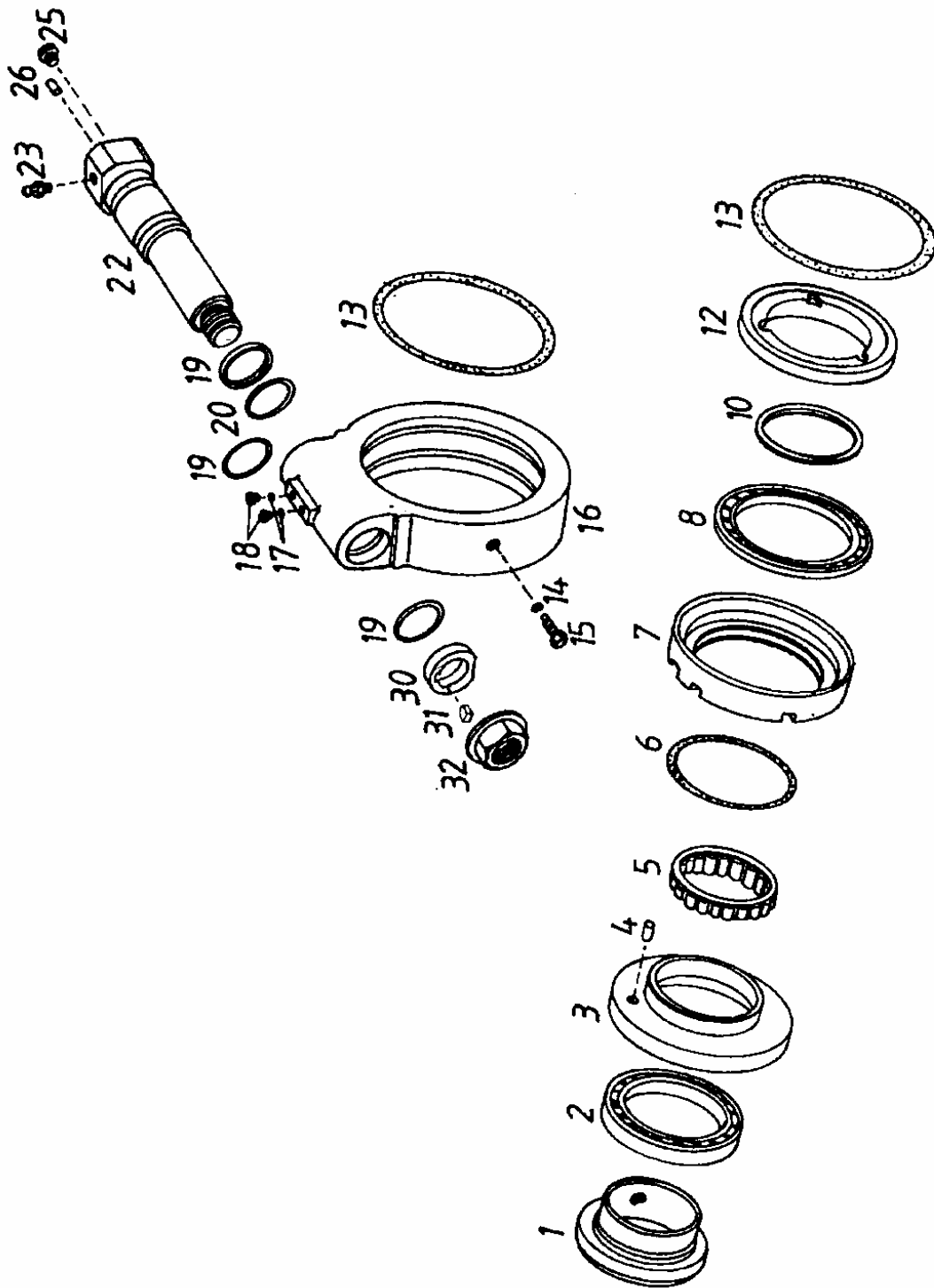
kat510
kat470
CSOPORT
GRUPPE
GROUP

36

DIFFERENCIÁLZÁR MŰKÖDTETÉS
BETÄTIGUNG DER AUSGLEICHSPERRE
ACTUATING OF THE DIFFERENTIAL LOCK

RÉSZLET
DETAIL
DETAIL

3



Részlet Detail Detail		DIFFERENCIÁLZÁR MŰKÖDTETÉS BETÄTIGUNGS DER AUSGLEICHSPERRE ACTUATING OF THE DIFFERENTIAL LOCK			Csoport Gruppe Group					
3					36					
Ábra Bild Fig.	Alkatrészszám Ersatzteilnummer Spare part number	Megnevezés Benennung Designation	Össz. Alle All	Változatok Varianten						Jel Not Note
				1	2	3	4	5	6	
1	575.68-3317-018 053550	Görgőpálya Laufrollenbahn Runway	1							
2	L-INA K 81120 749031	Axiál hengergörgős koszorú Axial-Zylinderrollerkranz Axial cylindrical roller ring gear	1							
3	575.68-3317-017 053549	Dugattyú II. Kolben II. Piston II.	1							
4	578.01-3340-069 338998	Csap Zapfen Pin	1							
5	INA K95x102x21 736005	Tűgörgős koszorú Nadelrollerkranz Needle roller ring gear	1							
6	SHAMBAN ORAR 00349 V70GA 699400	O-gyűrű O-Ring O-ring	1							
7	575.68-3317-016 425239	Dugattyú I. Kolben I. Piston I.	1							
8	L-INA K 81124 749032	Axiál hengergörgős koszorú Axial-Zylinderrollerkranz Axial cylindrical roller ring gear	1							
10	576.31-3117-023 343795	Vezető gyűrű Führungsring Guide ring	1							
Azonos tételek - Gleiche Teile - Identical parts										
1	575.68, -58									
2										
3										
4										
5										
6										

Részlet Detail Detail		DIFFERENCIÁLZÁR MŰKÖDTETÉS BETÄTIGUNGS DER AUSGLEICHSPERRE ACTUATING OF THE DIFFERENTIAL LOCK				Csoport Gruppe Group				
3						36				
Ábra Bild Fig.	Alkatrészszám Ersatzteilnummer Spare part number	Megnevezés Benennung Designation	Össz. Alle All	Változatok Varianten						Jel Not Note
				1	2	3	4	5	6	
12	575.68-3317-014 053548	Nyomótárcsa Druck scheibe Pressure disk	1							
13	SHAMBAN- ORAR 00441 V70GA 699401	O-gyűrű O-Ring O-ring	2							
14	MSZ 18716- A-12x15,5-Cu 822189	Tömítőgyűrű Dichtring Oil seal	1							
15	575.68-3317-019 053560	Hatlapfejű csapos csavar Schskant-Zapfenschraube Hex.pinned bolt	1							16
16	575.68-3317-012 053547	Dugattyúház ö. á. Zsb. Kolbenhaus Piston housing, assy.	1							17
17	MSZ 18716-A- M8x12-Cu 822290	Tömítőgyűrű Dichtring Oil seal	2							
18	ISO 4017- M8x10-10.9 902556	Hatlapfejű csavar Schskantschraube Hex.bolt	2							
19	SHAMBAN- ORAR 00325- V70GA 736007	O-gyűrű O-Ring O-ring	3							
20	SHAMBAN ORAR 00126- V70GA 687149	O-gyűrű O-Ring O-ring	1							
Azonos tételek - Gleiche Teile - Identical parts										
1	575.68, 58									
2										
3										
4										
5										
6										

Részlet Detail Detail		DIFFERENCIÁLZÁR MŰKÖDTETÉS BETÄTIGUNGS DER AUSGLEICHSPERRE ACTUATING OF THE DIFFERENTIAL LOCK			Csoport Gruppe Group					
3					36					
Ábra Bild Fig.	Alkatrészszám Ersatzteilnummer Spare part number	Megnevezés Benennung Designation	Össz. Alle All	Változatok Varianten						Jel Not Note
				1	2	3	4	5	6	
22	575.68-3317-025 053645	Támasztórúd Stützstange Backing rod	1							18
23	MSZ 18735/1 M12 517431	Légtelenítő csavar Entlüftungsschraube Air vent screw	1							
24	MSZ 18735/2 M12 619622	Védősapka légtelenítő csavarhoz Schutzkappe für Entlüftungs- schraube Protective cap to Air vent screw	1							
25	3.96411-0823 825105	Zárősapka Verschlußkappe Plug prtotecting	1							
26	ISO 7434- M10x16-14H 339040	Hernyőcsavar Gewindestift Grub screw	1							
30	575.68-3317-021 053644	Tájoló alátét Scheibe kompaß Washer	1							19
31	575.68-3317-024 053643	Retes Drehschutz Tumbler	1							20
32	1227-C-939 604554	Önbiztosító anya Selbstsicherungsmutter Self-lock nut	1							
034	575.68-3117-010 423408	Munkahenger ö. á. Zsb. Zylinder Power cylinder assy. ☐: 1 - 8, 12 - 18	1							
Azonos tételek - Gleiche Teile - Identical parts										
1	575.68, -58									
2										
3										
4										
5										
6										

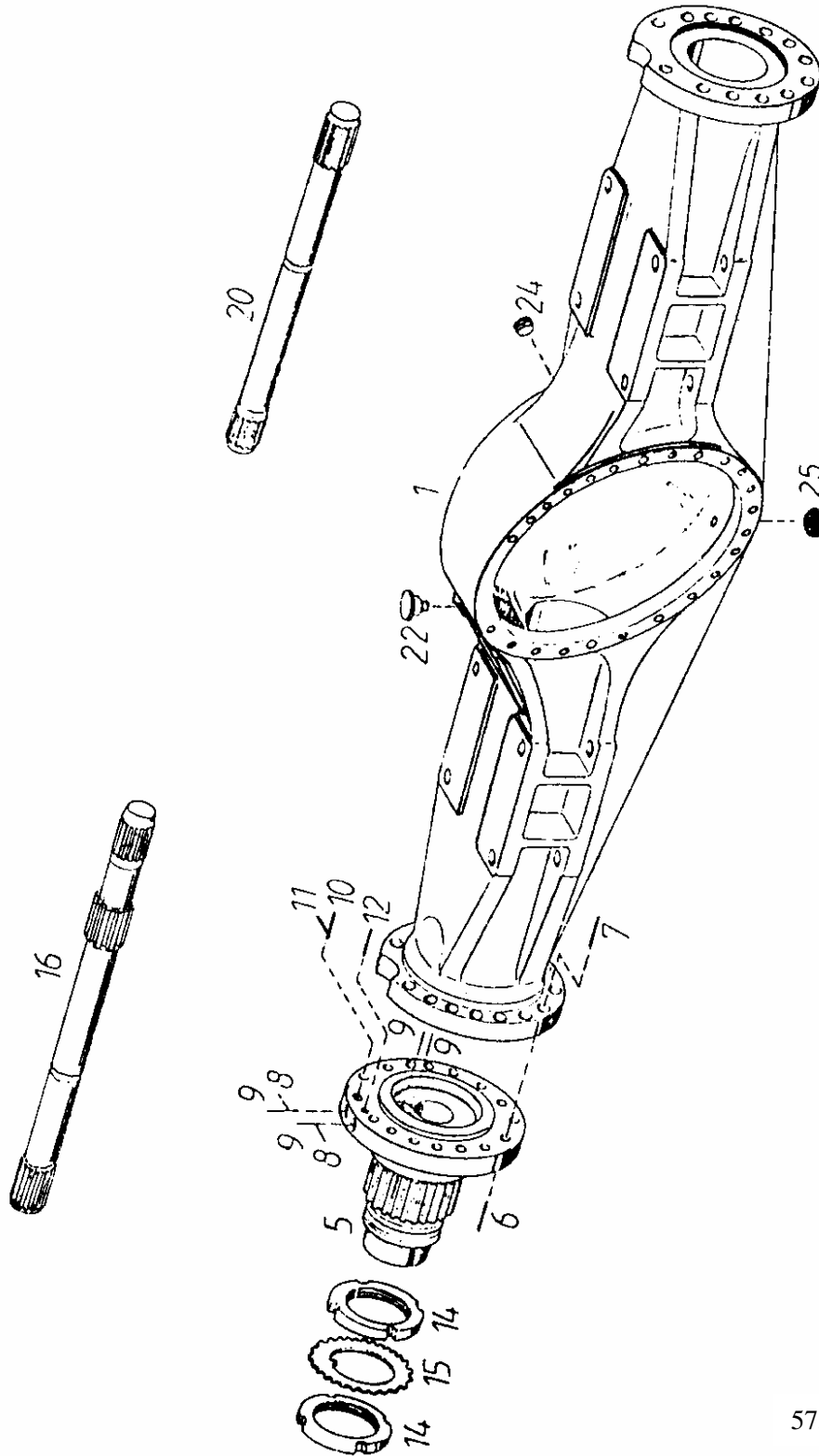
kat480
CSOPORT
GRUPPE
GROUP

36

HÍDHÁZ
ACHSKÖRPER
AXLE HOUSING

RÉSZLET
DETAIL
DETAIL

4



575 - 68 - 02

Részlet Detail Detail		HÍDHÁZ ACHSKÖRPER AXLE HOUSING		Csoport Gruppe Group						
4				36						
Ábra Bild Fig.	Alkatrészszám Ersatzteilnummer Spare part number	Megnevezés Benennung Designation	Össz. Alle All	Változatok Varianten Variants						Jel Not Note
				1	2	3	4	5	6	
1	575.68-3310-002 420556	Hídház Achskörper Axle housing	1							
5	575.62-3310-010 216489	Tengelycsonk ö.á. ZsB.Achsschenkel Spindle assy. Q: 8, 9, 12	2							
6	ISO 8765- M20x1,5x90-10.9-A 537087	Hatlapfejű csavar Sechskantschraube Hex. bolt	34							
7	586.00-3340-005 316808	Kerékanya Radmutter Wheel nut	34							
8	MSZ 18716- A 10x13,5 Cu 826807	Tömítőgyűrű Dichtring Oil seal	8							
9	ISO 4017- M10x12-6.8 905425	Hatlapfejű csavar Sechskantschraube Hex. bolt	8							
10	MSZ 18735/1 -M12 517431	Légtelenítő csavar Entlüftungsschraube Purg screw	2							
11	MSZ 18735/2 -M12 619622	Védősapka Schutzkappe Protective cap	2							
12	MSZ 2458- M16x1,5-6.8 368232	Hatlapfejű peremes zárócsavar Verschluß- Bundsechskantschraube Flanged plug hex. bol	2							
Azonos tételek - Gleiche Teile - Identical parts детали										
1	575.68, -58									
2										
3										
4										
5										
6										

KMU-10.7-1

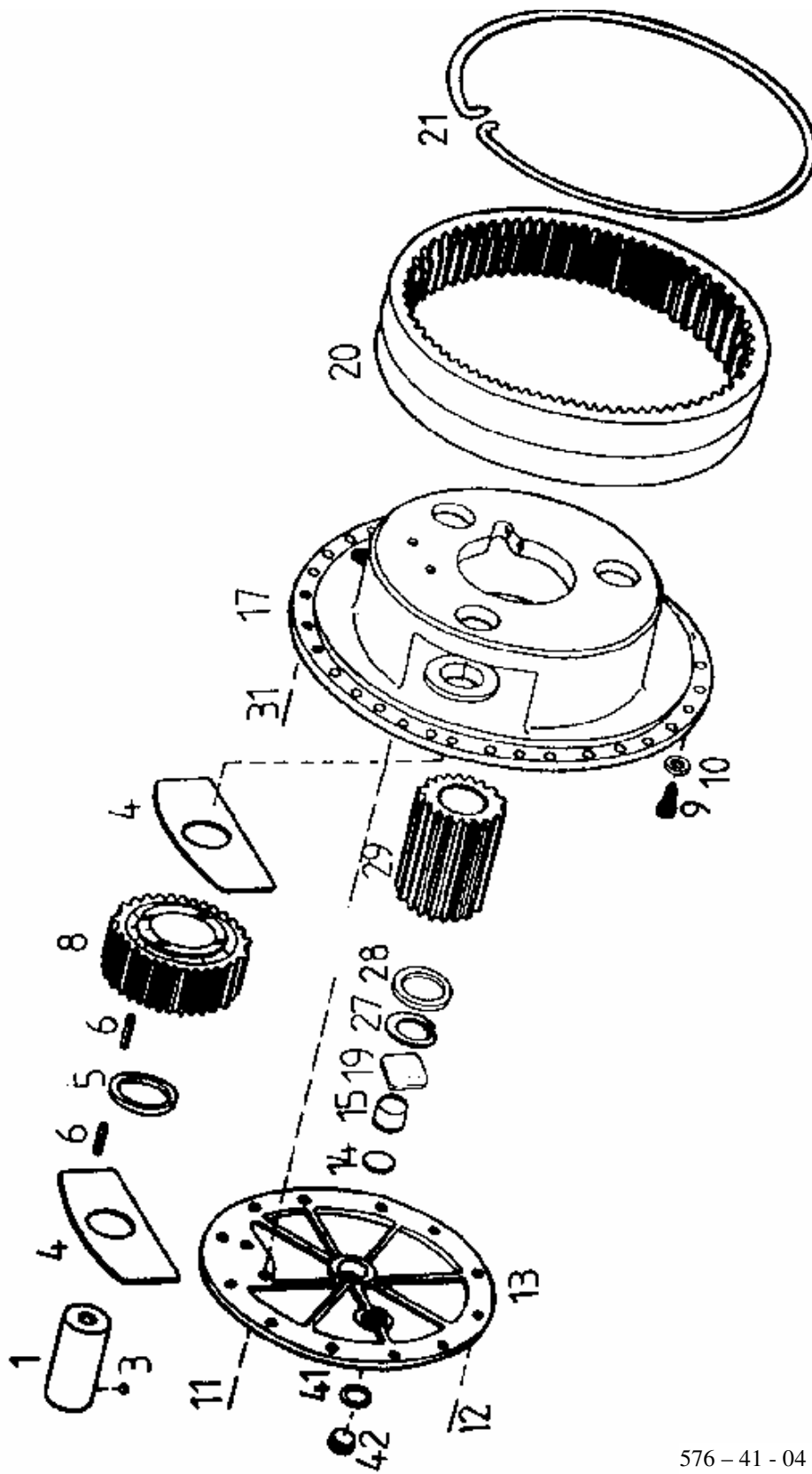
Részlet Detail Detail		4		HÍDHÁZ ACHSKÖRPER AXLE HOUSING		Csoport Gruppe Group		36		
Ábra Bild Fig.	Alkatrészszám Ersatzteilnummer Spare part number	Megnevezés Benennung Designation	Össz. Alle All	Változatok Varianten Variants						Jel Not Note
				1	2	3	4	5	6	
14	576.20-3310-015 528375	Tengelyvég anya Wellenendmutter Spindle nut	4							
15	MSZ 7890- MB 22 828117	Biztosítólemez Sicherungsblech Lock plate	2							
16	575.68-3313-003 420576	Féltengely II. Achswelle II. Axle shaft II.	1							
20	575.68-3313-002 420575	Féltengely I. Achswelle I. Axle shaft I.	1							
22	594.00-3310-031 940752	Légzőszelep Entlüftungsventil Vent valve	1							
24	DIN 906 -M24x1,5-ST 985079	Kúpos zárócsavar Kegelige Verschlußschraube Taper screw plug	1							
25	831.02-3310-120 356997	Kúpos zárócsavar mágnessel Kegelige Verschlußschraube mit Magnet Magnetic taper screw plug	2							
Azonos tételek - Gleiche Teile - Identical parts детали										
1	575.68, -58									
2										
3										
4										
5										
6										

kat520

CSOPORT
GRUPPE 36
GROUP

BOLYGÓMŰ
PLANETENGETRIEBE
PLANETARY

RÉSZLET
DETAIL 5
DETAIL



576 - 41 - 04

Részlet Detail 5 Detail		BOLYGÓMŰ PLANETENGETRIEBE PLANETARY			Csoport Gruppe 36 Group					
Ábra Bild Fig. Фиг	Alkatrészszám Ersatzteilnummer Spare part number Номер детали	Megnevezés Benennung Designation Наименование	Össz. Alle All общ	Változatok Varianten			Variants Варианты			Jel Not Note Зам
				1	2	3	4	5	6	
1	575.41-3140-054 596747	Bolygókerék csapszeg Planetenradbolzen Planet gear pin	6							
3	MSZ 1990 8-200 827653	Acélgolyó Stahlkugel Steel ball	6							
4	575.41-3140-056 596748	Távtartó lemez Distanzblech Distance plate	12							
5	698.68-3330-026 589739	Távtartó gyűrű Distanzring Spacer ring	6							
6	MGM TGBM 8x22,6 636384	Tűgörgő Nadelrolle Needle roller	264							
8	575.41-3340-055 596745	Bolygókerék Planetenrad Planet gear	6							
9	576.20-3330-014 528384	Olajleeresztőcsavar mágnessel Ölablaßschraube mit Magnet Oil drain bore screw plug with magnetic	2							
10	MSZ 18716- A-14x20-Cu 822222	Tömítő gyűrű Dichtring Oil seal	2							
11	576.20-3341-004 528396	Hatlapfejű peremes csavar Sechskantbundschrabe Hex.flanged bolt	4							
Azonos tételek - Gleiche Teile - Identical parts										
1	575.68, -58									
2										
3										
4										
5										
6										

Részlet Detail Detail		5				BOLYGÓMŰ PLANETENGETRIEBE PLANETARY				Csoport Gruppe Group				36	
Ábra Bild Fig.	Alkatrészszám Ersatzteilnummer Spare part number	Megnevezés Benennung Designation	Össz. Alle All	Változatok Varianten						Jel Not Note					
				1	2	3	4	5	6						
12	ISO 4017- M8x20-10.9 910184	Hatlapfejű csavar Sechskantschraube Hex. bolt	24												
13	575.62-3340-065 216491	Zárófedél Verschlussdeckel Abutment cap	2												
14	596.00-3330-055 355373	Állítólemez Einstellscheibe Shim 1 mm	X												
15	575.62-3340-069 216516	Támasztócsap Stützbolzen Backing pin	2												
016	575.62-3340-050 216498	Bolygótartó ö.á. ZsB. Planetenträger Planetary carrier assy. : 1, 3, 4, 5, 6, 8, 17	2												
17	575.62-3340-052 216492	Bolygótartó Planetenträger Planetary carrier	2												
19	AU-10565 338302	Támasztó lemez Stützplatte Backing plate	2												
20	575.62-3140-045 339043	Fogaskoszorú Zahnkranz Planetary ring gear Z=78	2												
Azonos tételek - Gleiche Teile - Identical parts															
1	575.68, -58														
2															
3															
4															
5															
6															

Részlet Detail Detail		BOLYGÓMŰ PLANETENGETRIEBE PLANETARY			Csoport Gruppe Group					
5					36					
Ábra Bild Fig.	Alkatrészszám Ersatzteilnummer Spare part number	Megnevezés Benennung Designation	Össz. Alle All	Változatok Varianten			Variants Варианты			Jel Not Note
				1	2	3	4	5	6	
21	576.31-3140-047 338322	Rögzítőgyűrű fogaskoszorúhoz Sicherungsring für Zahnkranz Lock ring for planetary ring gear Z=78	2							
27	MSZ 232-48 827164	Rögzítőgyűrű tengelyhez Sicherungsring für Welle Snap ring	2							
28	018.01-3313-027 384088	Alátét Scheibe Washer	2							
29	575.62-3313-004 216482	Napkerék Sonnenrad Sun gear	2							
31	581.00-3340-009 983462	Peremes csavar Bundschraube Flanged bolt	86							
42	DIN 906- M24x1,5-St 985079	Kúpos zárócsavar Kegelige Verschlusschraube Taper screw plug	2							
Azonos tételek - Gleiche Teile - Identical parts										
1	575.68, -58									
2										
3										
4										
5										
6										

KMU-10.7-1

KAT530

CSOPORT
GRUPPE
GROUP

36

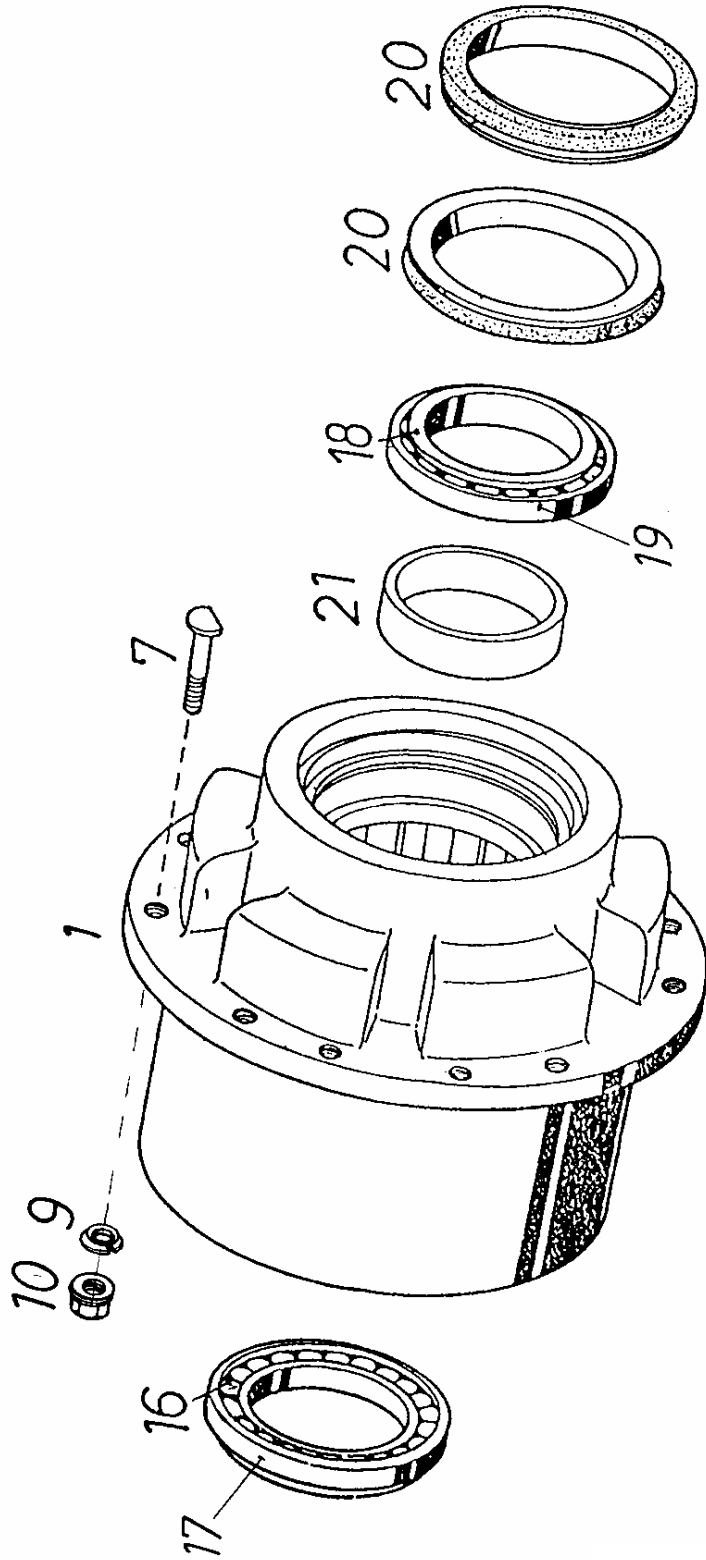
KERÉKAGY

RADNABE

WHEEL HUB

RÉSZLET
DETAIL
DETAIL

6



575 - 18 - 05

Részlet Detail Detail		KERÉKAGY RADNABE WHEEL HUB			Csoport Gruppe Group					
6					36					
Ábra Bild Fig.	Alkatrészszám Ersatzteilnummer Spare part number	Megnevezés Benennung Designation	Össz. Alle All	Változatok Varianten						Jel Not Note
				1	2	3	4	5	6	
1	575.49-3340-003 328933	Kerékagy Radnabe Wheel hub	2							
7	571.20-3440-007 063360	Kerécsavar Radschraube Wheel bolt M22x1,5	20							
9	DIN 74361-C22,5 874733	Rugós gyűrű Federring Lock washer	20							
10	018.60-3340-015 005874	Kerékanya Radmutter Wheel nut	20							
16	TIMKEN JP 14049 626321	Kúpörgős csapágy, belső rész Kegelrollenlager, innen Teil Taper roller bearing, cone	2							3
17	TIMKEN JP 14010 626322	Kúpörgős csapágy, külső gyűrű Kegelrollenlager, ausser Ring Taper roller bearing, cup	2							3
18	TIMKEN JP 16049 626319	Kúpörgős csapágy, belső rész Kegelrollenlager, innen Teil Taper roller bearing, cone	2							3
19	TIMKEN JP 16010 626320	Kúpörgős csapágy, külső gyűrű Kegelrollenlager, ausser Ring Taper roller bearing, cup	2							3
20	CATERPILAR 9G 5315 654163	Tömítőgyűrű Dichtring Oil seal	2							
Azonos tételek - Gleiche Teile - Identical parts										
1	575.68, -58									
2										
3										
4										
5										
6										

Részlet Detail Detail		KERÉKAGY RADNABE WHEEL HUB				Csoport Gruppe Group				
6						36				
Ábra Bild Fig.	Alkatrészszám Ersatzteilnummer Spare part number	Megnevezés Benennung Designation	Össz. Alle All	Változatok Varianten Variants						Jel Not Note
				1	2	3	4	5	6	
21	575.62-3340-071 205131	Távtartó hüvely Distanzhülse Spacer sleeve 32,30 mm	X							10
022	575.62-3340-072 205132	Távtartó hüvely Distanzhülse Spacer sleeve 32,25 mm	X							10
023	575.62-3340-073 205133	Távtartó hüvely Distanzhülse Spacer sleeve 32,20 mm	X							10
024	575.62-3340-074 205134	Távtartó hüvely Distanzhülse Spacer sleeve 32,15 mm	X							10
025	575.62-3340-075 205135	Távtartó hüvely Distanzhülse Spacer sleeve 32,10 mm	X							10
026	575.62-3340-076 205136	Távtartó hüvely Distanzhülse Spacer sleeve 32,05 mm	X							10
027	574.62-3340-077 205137	Távtartó hüvely Distanzhülse Spacer sleeve 32,00 mm	X							10
Azonos tételek - Gleiche Teile - Identical parts										
1	575.68, -58									
2										
3										
4										
5										
6										

Részlet Detail Detail		KERÉKAGY RADNABE WHEEL HUB		Csoport Gruppe Group						
6				36						
Ábra Bild Fig.	Alkatrészszám Ersatzteilnummer Spare part number	Megnevezés Benennung Designation	Össz. Alle All	Változatok Varianten Variants						Jel Not Note
				1	2	3	4	5	6	
028	575.62-3340-078 205138	Távtartó hüvely Distanzhülse Spacer sleeve 31,95 mm	X							10
029	575.62-3340-079 205139	Távtartó hüvely Distanzhülse Spacer sleeve 31,90 mm	X							10
030	575.62-3340-080 205140	Távtartó hüvely Distanzhülse Spacer sleeve 31,85 mm	X							10
031	575.62-3340-081 205141	Távtartó hüvely Distanzhülse Spacer sleeve 31,80 mm	X							10
032	575.62-3340-082 205142	Távtartó hüvely Distanzhülse Spacer sleeve 31,75, mm	X							10
033	575.62-3340-083 205143	Távtartó hüvely Distanzhülse Spacer sleeve 31,70 mm	X							10
034	574.62-3340-084 205144	Távtartó hüvely Distanzhülse Spacer sleeve 31,65 mm	X							10
Azonos tételek - Gleiche Teile - Identical parts										
1	575.68, -58									
2										
3										
4										
5										
6										

Részlet Detail Detail		6		KERÉKAGY RADNABE WHEEL HUB			Csoport Gruppe Group Группа			36		
Ábra Bild Fig.	Alkatrészszám Ersatzteilnummer Spare part number	Megnevezés Benennung Designation	Össz. Alle All	Változatok Varianten Variants						Jel Not Note		
				1	2	3	4	5	6			
035	575.62-3340-085 205145	Távtartó hüvely Distanzhülse Spacer sleeve 31,60 mm	X								10	
036	575.62-3340-086 205146	Távtartó hüvely Distanzhülse Spacer sleeve 31,55 mm	X								10	
037	574.62-3340-087 205147	Távtartó hüvely Distanzhülse Spacer sleeve 31,50 mm	X								10	
038	575.41-3340-088 205148	Távtartó hüvely Distanzhülse Spacer sleeve 31,45 mm	X								10	
039	575.62-3340-089 205149	Távtartó hüvely Distanzhülse Spacer sleeve 31,40 mm	X								10	
040	575.62-3340-090 205150	Távtartó hüvely Distanzhülse Spacer sleeve 31,35 mm	X								10	
041	575.62-3340-091 205151	Távtartó hüvely Distanzhülse Spacer sleeve 31,30 mm	X								10	
Azonos tételek - Gleiche Teile - Identical parts												
1	575.68, -58											
2												
3												
4												
5												
6												

Részlet Detail Detail		KERÉKAGY RADNABE WHEEL HUB			Csoport Gruppe Group Группа					
6					36					
Ábra Bild Fig.	Alkatrészszám Ersatzteilnummer Spare part number	Megnevezés Benennung Designation	Össz. Alle All	Változatok Varianten Variants						Jel Not Note
				1	2	3	4	5	6	
042	575.62-3340-092 205152	Távtartó hüvely Distanzhülse Spacer sleeve 31,25 mm	X							10
043	575.62-3340-093 205153	Távtartó hüvely Distanzhülse Spacer sleeve 31,20 mm	X							10
044	575.62-3340-094 205154	Távtartó hüvely Distanzhülse Spacer sleeve 31,15 mm	X							10
045	575.62-3340-095 205155	Távtartó hüvely Distanzhülse Spacer sleeve 31,10 mm	X							10
046	575.62-3340-096 205156	Távtartó hüvely Distanzhülse Spacer sleeve 31,05 mm	X							10
047	575.62-3340-097 205157	Távtartó hüvely Distanzhülse Spacer sleeve 31,00 mm	X							10
048	575.62-3340-098 205158	Távtartó hüvely Distanzhülse Spacer sleeve 30,95 mm	X							10
Azonos tételek - Gleiche Teile - Identical parts										
1	575.68, -58									
2										
3										
4										
5										
6										

Részlet Detail Detail		KERÉKAGY RADNABE WHEEL HUB				Csoport Gruppe Group Группа		36		
Ábra Bild Fig.	Alkatrészszám Ersatzteilnummer Spare part number	Megnevezés Benennung Designation	Össz. Alle All	Változatok Varianten Variants						Jel Not Note
				1	2	3	4	5	6	
049	575.62-3340-099 205159	Távtartó hüvely Distanzhülse Spacer sleeve 30,90mm	X							10
050	575.62-3340-100 205160	Távtartó hüvely Distanzhülse Spacer sleeve 30,85mm	X							10
051	575.62-3340-101 205161	Távtartó hüvely Distanzhülse Spacer sleeve 30,80 mm	X							10
052	575.62-3340-102 205162	Távtartó hüvely Distanzhülse Spacer sleeve 30,75 mm	X							10
053	575.62-3340-103 205163	Távtartó hüvely Distanzhülse Spacer sleeve 30,70 mm	X							10
054	575.62-3340-104 205164	Távtartó hüvely Distanzhülse Spacer sleeve 30,65 mm	X							10
055	575.62-3340-105 205165	Távtartó hüvely Distanzhülse Spacer sleeve 30,60 mm	X							10
Azonos tételek - Gleiche Teile - Identical parts										
1	575.68, -58									
2										
3										
4										
5										
6										

Részlet Detail Detail		KERÉKAGY RADNABE WHEEL HUB		Csoport Gruppe Group Группа						
6				36						
Ábra Bild Fig.	Alkatrészszám Ersatzteilnummer Spare part number	Megnevezés Benennung Designation	Össz. Alle All	Változatok Varianten						Jel Not Note
				1	2	3	4	5	6	
056	575.62-3340-106 205166	Távtartó hüvely Distanzhülse Spacer sleeve 30,55 mm	X							10
057	575.62-3340-107 205167	Távtartó hüvely Distanzhülse Spacer sleeve 30,50 mm	X							10
058	575.62-3340-108 205168	Távtartó hüvely Distanzhülse Spacer sleeve 30,45 mm	X							10
059	575.62-3340-109 205169	Távtartó hüvely Distanzhülse Spacer sleeve 30,40 mm	X							10
060	575.62-3340-110 205170	Távtartó hüvely Distanzhülse Spacer sleeve 30,35 mm	X							10
061	575.62-3340-111 205171	Távtartó hüvely Distanzhülse Spacer sleeve 30,30 mm	X							10
Azonos tételek - Gleiche Teile - Identical parts										
1	575.68, -58									
2										
3										
4										
5										
6										

kat 540

CSOPORT
GRUPPE
GROUP

36

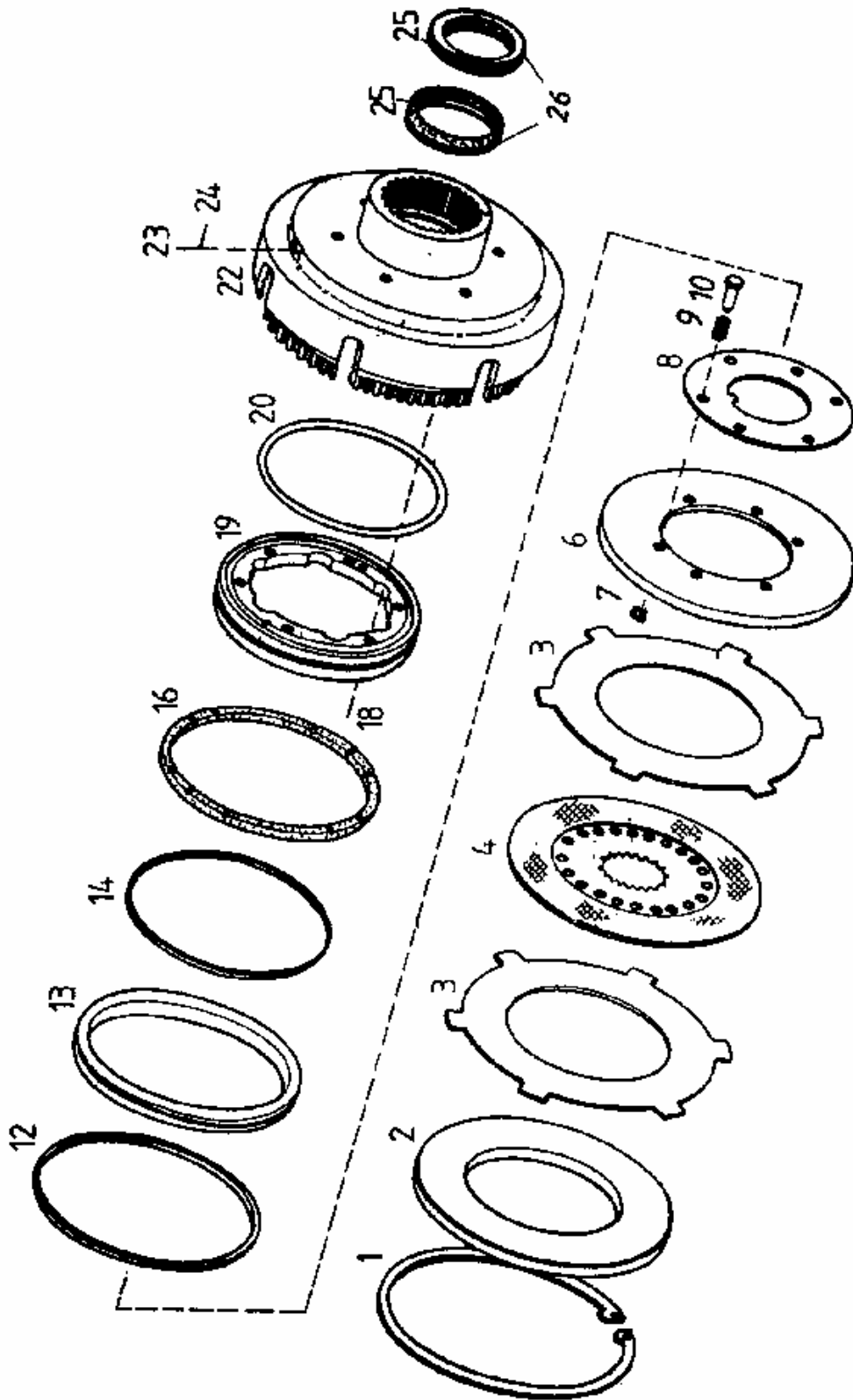
FÉK

BREMSE

BRAKE

RÉSZLET
DETAIL
DETAIL

7



Részlet Detail Detail		FÉK BREMSE BRAKE		Csoport Gruppe Group						
7				36						
Ábra Bild Fig.	Alkatrészszám Ersatzteilnummer Spare part number	Megnevezés Benennung Designation	Össz. Alle All	Változatok Varianten						Jel Not Note
				1	2	3	4	5	6	
1	575.41-3140-044 650492	Rögzítőgyűrű furathoz Sicherungsring für Bohrung Snap ring for boring	2							
2	576.31-3140-043 338316	Támasztó tárcsa Stützscheibe Thrust disc	2							
3	576.35-3341-024 636382	Külsőbordás lamella Aussenrippenlamelle Outer flange lamella	6							
4	575.41-3140-041 636377	Belsőbordás lamella Innenrippenlamelle Inner flange lamella	4							
05	576.63-3340-030 201302	Nyomótárcsa ö.á. ZsB. Druckscheibe Thrust disk, sssy Q: 6, 7, 8, 9, 10	2							
6	575.41-3140-037 596768	Nyomótárcsa Druckscheibe Thrust disc	2							
7	MSZ 05.07.1004- 12T 626317	Biztosító gyűrű Sicherungsring Lock ring	12							
8	575.41-3140-033 596718	Rugótartó Federhalter Spring support	2							
9	Z 58116.00 399034	Rugó Feder Spring	12							
Azonos tételek - Gleiche Teile - Identical parts										
1	575.68, -58									
2										
3										
4										
5										
6										

Részlet Detail Detail		7		FÉK BREMSE BRAKE		Csoport Gruppe Group		36		
Ábra Bild Fig.	Alkatrészszám Ersatzteilnummer Spare part number	Megnevezés Benennung Designation	Össz. Alle All	Változatok Varianten Variants						Jel Not Note
				1	2	3	4	5	6	
10	575.41-3140-034 596719	Fejes csapszeg Schliessbolzen Headed pin	12							
12	SHAMBAN GP 680 2850-T47 636352	Tömítés I.a dugattyúhoz Dichtung I.für kolben Gasket I.to piston	2							
13	575.62-3340-025 216438	Gyűrűs dugattyú Kolben mit Ringen Piston with ring	2							
14	SHAMBAN GP 680 2630-T47 654161	Tömítés II. a dugattyúhoz Dichtung II. für Kolben Gasket II. to piston	2							
16	SHAMBAN RVZH 580680 T24 S 654162	Homloktömítés Stirndichtring Face seal	2							
18	581.00-3340-009 983462	Hatlapfejű peremes csavar Sechskantbundschrabe Hex. flanged bolt	12							
19	575.62-3340-022 216433	Hidraulikaház, belső Hidraulikgehäuse, innen Hydraulics housing, inner	2							
20	SHAMBAN ORAR 00271 V 70 GA 636351	O - gyűrű O - Ring O - ring	2							
22	575.62-3340-021 216437	Hidraulikaház, külső Hidraulikgehäuse, aussen Hydraulics housing, outer	2							
Azonos tételek - Gleiche Teile - Identical parts										
1	575.68, -58									
2										
3										
4										
5										
6										

Részlet Detail 7 Detail		FÉK BREMSE BRAKE			Csoport Gruppe 36 Group					
Ábra Bild Fig.	Alkatrészszám Ersatzteilnummer Spare part number	Megnevezés Benennung Designation	Össz. Alle All	Változatok Varianten Variants						Jel Not Note
				1	2	3	4	5	6	
23	ISO 4017- M10x20-10.9 91019	Hatlapfejű csavar Sechskantschraube Hex. bolt	4							
24	MSZ 18716- A-10x13,5-Cu 826807	Tömítőgyűrű Dichtring Oil seal	4							
25	SHAMBAN OR 5710960- N7620 660973	O -Gyűrű O -Ring O - ring	4							
26	SHAMBAN BG 470 1106- PT-00 680048	Támasztó tárcsa Stützscheibe Backing disc	4							
Azonos tételek - Gleiche Teile - Identical parts										
1	575.68, -58									
2										
3										
4										
5										
6										

JEL NOTIZ NOTE	MEGJEGYZÉSEK BEMERKUNGEN REMARKS	CSOPORT GRUPPE 36 GROUP
2	<p>A "MENETES GYŰRŰ" horonyállásának megfelelően kialakított "ORROS BIZTOSÍTÓLEMEZ-t" kell alkalmazni. Es muss ein Nutstellung des "GEWINDERINGER" entsprechend ausgebildetes "NASENSICHERUNGSBLECH" verwendet werden. Use "BEARING ADJUSTER" developed according to groove position of the "ADJUSTER LOCK PLATE".</p>	
3	<p>AZ EGY GYÁR ÁLTAL GYÁRTOTT CSAPÁGY BELSŐRÉSZ és KÜLSŐ GYŰRŰ csak együtt rendelhető! Von dem gleiche Hersteller produzierte LAGER INNENTEIL und AUSSENRING zur zusammen bestellt werden! By the same manufacturer produced the BEARING INNER RACE and the OUTER RING can be orderer only together!</p>	
4	<p>A 28 különböző méretű "TÁVTARTÓ GYŰRŰ" közül kell kiválasztani azt az egyet, amivel a csapágyak előfeszítése biztosítható. Von den 28 DISTANZRINGEN" unterschiedlicher Dicke jene ein aswenlen, mit dene die Vorspannung der Lager gewährleistet werden kann. From the 28 different thitkness " SPACER RING" select the one by which proper preload of bearings can be assured.</p>	
5	<p>Összejártott kúpkerékpár ö.á. rajzszáma: 575.68-3397-010 Zsb. Eingelaufenes Kegelpar Zeichnungsnummer: Drive pinion and drive gear assy. (Matched set) dr. nr. Z=39/7</p> <p>Hajtó kúpkerék rajzszáma: Zeichnungsnummer von Antriebskegelrad: 575.68-3311-081 Drive pinion drawing number:</p> <p>Tányérkerék rajzszáma: Zeichnungsnummer von Tellerrad: 575.68-3311-082 Drive gear drawing number:</p>	
6	<p>Összejártott kúpkerékpár ö.á. rajzszáma: 575.58-3397-010 Zsb. Eingelaufenes Kegelpar Zeichnungsnummer: Drive pinion and drive gear assy. (Matched set) dr. nr. Z=39/7</p> <p>Hajtó kúpkerék rajzszáma: Zeichnungsnummer von Antriebskegelrad: 575.58-3311-081 Drive pinion drawing number:</p> <p>Tányérkerék rajzszáma: Zeichnungsnummer von Tellerrad: 575.58-3311-082 Drive gear drawing number:</p>	
7	<p>Raktári készlettől függően MU 1307 UM/W764 LINK-BELT (656503) HENGERGÖRGÖS CSAPÁGY is csereszabatosan beépíthető. Ab Abhängigkeit von Lagerestand können ZYLINDERROLENLAGER No MU 1307 UM/W764 (656503) LINK-BELT utablechbar eingebaut werden . Dopening on stock ROLLER BEARING No MU 1307 MU/W764 (656503) LINK-BELT can also be installed interchangeably. Ing is interchangeably installable.</p>	

JEL NOTIZ NOTE	MEGJEGYZÉSEK BEMERKUNGEN REMARKS		CSOPORT GRUPPE 36 GROUP																																																													
8	<p>Raktári készletől függően 30216 J2/Q SKF(699435) vagy 30217 JR KOYO (660901) KÚPGÖRGŐS CSAPÁGY is csereszabatosan beépíthető. Ab Abhängigkeit von Lagerstand können KEGELROLLENLAGER 30216 J2/Q SKF (699435) oder 30217 JR KOYO (660901) austauschbar eingebaut werden . Depending on stock TAPER ROLLER BEARING 30216 J2/Q (699435)SKF or 30217 JR KOYO (660901) can also be installed interchangeably.</p>																																																															
9	<p>Raktári készletől függően 32217 SKF (660964) vagy 32217 JR KOYO (660963) KÚPGÖRGŐS CSAPÁGY is csereszabatosan beépíthető. Ab Abhängigkeit von Lagerstand können KEGELROLLENLAGER 32217 SKF (660964) oder 32217 JR KOYO (660963) austauschbar eingebaut werden . Depending on stock TAPER ROLLER BEARING 32217 SKF (660964) or 32217 JR KOYO (660963) can also be installed interchangeably.</p>																																																															
10	<p>A 41 különböző méretű "TÁVTARTÓ HÜVELY" közül kell kiválasztani azt <i>az egyet</i>, amivel a csapágyak előfeszítése biztosítható. Von den 41 "DISTANZHÜLSE" unterschiedlicher Dicke <i>jene ein</i> aswenlen, mit dene die Vorspannung der Lager gewährleistet werden kann. From the 41 different thitkness "SPACER SLEEVE" select <i>the one</i> by which proper preload of bearings can be assured.</p>																																																															
	<p>Változott tételek rajzszáma / törzsszáma / gyárátása: Zeichnungsnummer // der geänderten Teile und Herstellung: Drawing number / file number / of changed items and their production:</p> <table border="1" data-bbox="256 1025 1396 1144"> <thead> <tr> <th data-bbox="256 1025 603 1144">Rajzszám Zeichnungsnummer Drawing number</th> <th data-bbox="608 1025 906 1144">Törzsszám Stammnummer File number</th> <th data-bbox="911 1025 1161 1144">-ig -bis -up to</th> <th data-bbox="1166 1025 1396 1144">-tól -ab -since</th> </tr> </thead> <tbody> <tr> <td data-bbox="256 1151 603 1189">576.31-3197-030</td> <td data-bbox="608 1151 906 1189">343814</td> <td data-bbox="911 1151 1161 1189">2001.02.18</td> <td data-bbox="1166 1151 1396 1189">--</td> </tr> <tr> <td data-bbox="256 1196 603 1234">575.68-3397-030</td> <td data-bbox="608 1196 906 1234">503604</td> <td data-bbox="911 1196 1161 1234">--</td> <td data-bbox="1166 1196 1396 1234">2001.02.19</td> </tr> <tr> <td data-bbox="256 1240 603 1279">576.31-3197-040</td> <td data-bbox="608 1240 906 1279">343815</td> <td data-bbox="911 1240 1161 1279">2001.02.18</td> <td data-bbox="1166 1240 1396 1279">--</td> </tr> <tr> <td data-bbox="256 1285 603 1323">575.68-3397-040</td> <td data-bbox="608 1285 906 1323">053647</td> <td data-bbox="911 1285 1161 1323">--</td> <td data-bbox="1166 1285 1396 1323"></td> </tr> <tr> <td data-bbox="256 1330 603 1503">13 SKF RC-8x8 Hengergöögő Zylinderroller Cylindric roller 575.68-3311-094</td> <td data-bbox="608 1330 906 1503">655248</td> <td data-bbox="911 1330 1161 1503">2001.02.18</td> <td data-bbox="1166 1330 1396 1503">--</td> </tr> <tr> <td data-bbox="256 1509 603 1637">Heng.csapos csavar Sechskant- Zapfenschraube Hex.pinnin bolt</td> <td data-bbox="608 1509 906 1637">053561</td> <td data-bbox="911 1509 1161 1637">--</td> <td data-bbox="1166 1509 1396 1637">2001.02.19</td> </tr> <tr> <td data-bbox="256 1644 603 1682">14 576.31-3111-114</td> <td data-bbox="608 1644 906 1682">337178</td> <td data-bbox="911 1644 1161 1682">2001.02.18</td> <td data-bbox="1166 1644 1396 1682">--</td> </tr> <tr> <td data-bbox="256 1688 603 1727">575.68-3311-114</td> <td data-bbox="608 1688 906 1727">053563</td> <td data-bbox="911 1688 1161 1727">--</td> <td data-bbox="1166 1688 1396 1727">2001.02.19</td> </tr> <tr> <td data-bbox="256 1733 603 1771">15 576.31-3117-005</td> <td data-bbox="608 1733 906 1771">432163</td> <td data-bbox="911 1733 1161 1771">2001.02-18</td> <td data-bbox="1166 1733 1396 1771">--</td> </tr> <tr> <td data-bbox="256 1778 603 1816">575.68-3311-005</td> <td data-bbox="608 1778 906 1816">053543</td> <td data-bbox="911 1778 1161 1816">--</td> <td data-bbox="1166 1778 1396 1816">2001.02.19</td> </tr> <tr> <td data-bbox="256 1823 603 1861">16 MSZ2466 M12x30</td> <td data-bbox="608 1823 906 1861">378152</td> <td data-bbox="911 1823 1161 1861">2001.03.05</td> <td data-bbox="1166 1823 1396 1861">-</td> </tr> <tr> <td data-bbox="256 1868 603 1906">575.68-3317-019</td> <td data-bbox="608 1868 906 1906">053560</td> <td data-bbox="911 1868 1161 1906">-</td> <td data-bbox="1166 1868 1396 1906">2001.03.06</td> </tr> <tr> <td data-bbox="256 1912 603 1951">17 576.31-3317-011</td> <td data-bbox="608 1912 906 1951">337180</td> <td data-bbox="911 1912 1161 1951">2001.03.05</td> <td data-bbox="1166 1912 1396 1951">-</td> </tr> <tr> <td data-bbox="256 1957 603 1995">575.68-3317-012</td> <td data-bbox="608 1957 906 1995">053547</td> <td data-bbox="911 1957 1161 1995">-</td> <td data-bbox="1166 1957 1396 1995">2001.03.06</td> </tr> </tbody> </table>				Rajzszám Zeichnungsnummer Drawing number	Törzsszám Stammnummer File number	-ig -bis -up to	-tól -ab -since	576.31-3197-030	343814	2001.02.18	--	575.68-3397-030	503604	--	2001.02.19	576.31-3197-040	343815	2001.02.18	--	575.68-3397-040	053647	--		13 SKF RC-8x8 Hengergöögő Zylinderroller Cylindric roller 575.68-3311-094	655248	2001.02.18	--	Heng.csapos csavar Sechskant- Zapfenschraube Hex.pinnin bolt	053561	--	2001.02.19	14 576.31-3111-114	337178	2001.02.18	--	575.68-3311-114	053563	--	2001.02.19	15 576.31-3117-005	432163	2001.02-18	--	575.68-3311-005	053543	--	2001.02.19	16 MSZ2466 M12x30	378152	2001.03.05	-	575.68-3317-019	053560	-	2001.03.06	17 576.31-3317-011	337180	2001.03.05	-	575.68-3317-012	053547	-	2001.03.06
Rajzszám Zeichnungsnummer Drawing number	Törzsszám Stammnummer File number	-ig -bis -up to	-tól -ab -since																																																													
576.31-3197-030	343814	2001.02.18	--																																																													
575.68-3397-030	503604	--	2001.02.19																																																													
576.31-3197-040	343815	2001.02.18	--																																																													
575.68-3397-040	053647	--																																																														
13 SKF RC-8x8 Hengergöögő Zylinderroller Cylindric roller 575.68-3311-094	655248	2001.02.18	--																																																													
Heng.csapos csavar Sechskant- Zapfenschraube Hex.pinnin bolt	053561	--	2001.02.19																																																													
14 576.31-3111-114	337178	2001.02.18	--																																																													
575.68-3311-114	053563	--	2001.02.19																																																													
15 576.31-3117-005	432163	2001.02-18	--																																																													
575.68-3311-005	053543	--	2001.02.19																																																													
16 MSZ2466 M12x30	378152	2001.03.05	-																																																													
575.68-3317-019	053560	-	2001.03.06																																																													
17 576.31-3317-011	337180	2001.03.05	-																																																													
575.68-3317-012	053547	-	2001.03.06																																																													

JEL NOTIZ NOTE	MEGJEGYZÉSEK BEMERKUNGEN REMARKS			CSOPORT GRUPPE 36 GROUP
	Változott tételek rajzszáma / törzsszáma / gyártása: Zeichnungsnummer // der geänderten Teile und Herstellung: Drawing number / file number / of changed items and their production:			
	Rajzszám Zeichnungsnummer Drawing number	Törzsszám Stammnummer File number	-ig -bis -up to	-tól -ab -since
18	576.31-3117-009	337167	22. pár futóműig 22. axle pairs	23. pár futóműtől 23. axle pairs
	576.31-3117-025	406538		
19	576.31-3117-021	337150	2001.04.24	--
	575.68-3317-021	053644	--	2001.04.25
20	MSZ1521-200-6	736021	2001.04.24	--
	575.68-3317-024	053643	--	2001.04.25

SZÁMINDEX
NUMMERNVERZEICHNIS
NUMERICAL INDEX

ALKATRÉSZ-SZÁM ERSATZTEILNUMMER SPARE PART NUMBER	/ / /	TÖRZSSZÁM STAMMNUMMER FILE NUMBER	CSOPORT GRUPPE GROUP	RÉSZLET DETAIL DETAIL	ÁBRASZ. ABB.NR. FIG.NR.
1			2	3	4
009.00-3311-101		508549	36	2	8
018.01-3313-027		384088		5	28
018.60-3340-015		005874		6	10
023.00-3311-123		933961		1	17
023.00-3311-125		933717		1	018
023.00-3311-126		933718		1	019
106.00-3311-073		560550		2	069
1227-C-939		604554		3	32
1229 - A - 1301		604457		2	52
2203 - A - 9569		522724		2	095
2203 - A - 9595		522747		2	0119
2203 - B - 9570		522725		2	096
2203 - B - 9596		522748		2	0120
2203 - C - 9571		522726		2	097
2203 - D - 9572		522727		2	098
2203 - E - 9573		522749		2	099
2203 - F - 9574		522728		2	0100
2203 - G - 9575		522729		2	0101
2203 - H - 9576		522730		2	0102
2203 - J - 9578		522731		2	0103
2203 - K - 9579		522732		2	0104
2203 - L - 9580		522733		2	0105
2203 - M - 9581		522734		2	0106
2203 - N - 9582		522735		2	0107
2203 - P - 9558		522713		2	84
2203 - P - 9584		522736		2	0108
2203 - Q - 9559		522714		2	085
2203 - Q - 9585		522737		2	0109
2203 - R - 9560		522715		2	086
2203 - R - 9586		522738		2	01109
2203 - S - 9561		522716		2	087
2203 - S - 9587		522739		2	0111
2203 - T - 9562		522717		2	088
2203 - T - 9588		522740		2	0112
2203 - U - 9563		522718		2	089
2203 - U - 9589		522741		2	0113
2203 - V - 9564		522719		2	090
2203 - V - 9590		522742		2	0114
2203 - W - 9565		522720		2	091
2203 - W - 9591		522743		2	0115
2203 - X - 9566		522721		2	092
2203 - X - 9592		522744		2	0116
2203 - Y - 9567		522722		2	093
2203 - Y - 9593		522745		2	0117

SZÁMINDEX
NUMMERNVERZEICHNIS
NUMERICAL INDEX

ALKATRÉSZ-SZÁM ERSATZTEILNUMMER SPARE PART NUMBER	/ / /	TÖRZSSZÁM STAMMNUMMER FILE NUMBER	CSOPORT GRUPPE GROUP	RÉSZLET DETAIL DETAIL	ÁBRASZ. ABB.NR. FIG.NR.
1			2	3	4
2203 – Z – 9568		522723	36	2	094
2203 – Z – 9594		522746		2	0118
3.96411-0823		825105		3	25
571.20-3440-007		063360		6	7
574.62-3340-077		205137		6	027
574.62-3340-084		205144		6	034
574.62-3340-087		205147		6	037
575.68-3117-010		423408		3	034
575.41-3140-033		596718		7	8
575.41-3140-034		596719		7	10
575.41-3140-037		596768		7	6
575.41-3140-041		636377		7	4
575.41-3140-044		650492		7	1
575.41-3140-054		596747		5	1
575.41-3140-056		596748		5	4
575.41-3340-055		596745		5	8
575.41-3340-088		205148		6	038
575.49-3340-003		328933		6	1
575.52-3311-071		216530		2	67
575.58-3197-010		420596		2	018
575.58-3300-000		420577		0	02
575.58-3311-000		420578		0	011
575.62-3140-045		339043		5	20
575.62-3310-010		216489		4	5
575.62-3313-004		216482		5	29
575.62-3340-021		216437		7	22
575.62-3340-022		216433		7	19
575.62-3340-025		216438		7	13
575.62-3340-050		216498		5	016
575.62-3340-052		216492		5	17
575.62-3340-065		216491		5	13
575.62-3340-069		216516		5	15
575.62-3340-071		205131		6	21
575.62-3340-072		205132		6	022
575.62-3340-073		205133		6	023
575.62-3340-074		205134		6	024
575.62-3340-075		205135		6	025
575.62-3340-076		205136		6	026
575.62-3340-078		205138		6	028
575.62-3340-079		205139		6	029
575.62-3340-080		205140		6	030
575.62-3340-081		205141		6	031
575.62-3340-082		205142			032
575.62-3340-083		205143		6	033

SZÁMINDEX
NUMMERNVERZEICHNIS
NUMERICAL INDEX

ALKATRÉSZ-SZÁM ERSATZTEILNUMMER SPARE PART NUMBER	/ / /	TÖRZSSZÁM STAMMNUMMER FILE NUMBER	CSOPORT GRUPPE GROUP	RÉSZLET DETAIL DETAIL	ÁBRASZ. ABB.NR. FIG.NR.
1			2	3	4
575.62-3340-085		205145	36	6	035
575.62-3340-086		205146		6	036
575.62-3340-089		205149		6	039
575.62-3340-090		205150		6	040
575.62-3340-091		205151		6	041
575.62-3340-092		205152		6	042
575.62-3340-093		205153		6	043
575.62-3340-094		205154		6	044
575.62-3340-095		205155		6	045
575.62-3340-096		205156		6	046
575.62-3340-097		205157		6	047
575.62-3340-098		205158		6	048
575.62-3340-099		205159		6	049
575.62-3340-100		205160		6	050
575.62-3340-101		205161		6	051
575.62-3340-102		205162		6	052
575.62-3340-103		205163		6	053
575.62-3340-104		205164		6	054
575.62-3340-105		205165		6	055
575.62-3340-106		205166		6	056
575.62-3340-107		205167		6	057
575.62-3340-108		205168		6	058
575.62-3340-109		205169		6	059
575.62-3340-110		205170		6	060
575.62-3340-111		205171		6	061
575.68-3197-010		420595		2	17
575.68-3300-000		420566		0	01
575.68-3310-002		420556		4	1
575.68-3311-000		420568		0	010
575.68-3311-012		420569		1	1
575.68-3311-019		420570		1	24
575.68-3311-094		053561		2	141
575.68-3311-114		053563		2	142
575.68-3313-002		420575		4	20
575.68-3313-003		420576		4	16
575.68-3317-003		053541		2	146
575.68-3317-004		053542		2	151
575.68-3317-005		053543		2	152
575.68-3317-012		053547		3	16
575.68-3317-014		053548		3	12
575.68-3317-016		425239		3	7
575.68-3317-017		053549		3	3
575.68-3317-018		053550		3	1
575.68-3317-019		053560		3	15

SZÁMINDEX
NUMMERNVERZEICHNIS
NUMERICAL INDEX

ALKATRÉSZ-SZÁM ERSATZTEILNUMMER SPARE PART NUMBER	/ / /	TÖRZSSZÁM STAMMNUMMER FILE NUMBER	CSOPORT GRUPPE GROUP	RÉSZLET DETAIL DETAIL	ÁBRASZ. ABB.NR. FIG.NR.
1			2	3	4
575.68-3317-021		053644	36	3	30
575.68-3317-024		053643		3	31
575.68-3317-025		053645		3	22
575.68-3397-030		053604		2	1
575.68-3397-040		053647		2	02
576.20-3310-015		528375		4	14
576.20-3311-106		534283		2	12
576.20-3311-135		535469		2	140
576.20-3330-014		528384		5	9
576.20-3341-004		528396		5	11
576.31-3111-107		337179		2	15
576.31-3111-111		406433		2	13
576.31-3111-112		406434		2	14
576.31-3111-133		337168		2	145
576.31-3117-022		337181		2	148
576.31-3117-023		343795		3	10
576.31-3140-043		338316		7	2
576.31-3140-047		338322		5	21
576.35-3341-024		636382		7	3
576.63-3111-031		204015		2	39
576.63-3111-032		204016		2	040
576.63-3111-033		204017		2	041
576.63-3111-034		204018		2	042
576.63-3111-035		204019		2	043
576.63-3111-036		204020		2	044
576.63-3111-037		204021		2	045
576.63-3111-076		204022		2	046
576.63-3111-077		204023		2	047
576.63-3111-078		204024		2	048
576.63-3111-079		204025		2	049
576.63-3340-030		201302		7	05
578.01-3340-069		338998		3	4
581.00-3340-009		983462		5	31
581.00-3340-009		983462		7	18
586.00-3340-005		316808		4	7
594.00-3310-031		940752		4	22
596.00-3330-055		355373		5	14
598.00-3311-122		925577		1	16
599.00-3310-104		946163		2	150
599.70-3311-085		504106		2	30
698.68-3330-026		589739		5	5
831.02-3310-120		356997		4	25
832.20-3141-033		383140		2	31
AU-10565		338302		5	19

SZÁMINDEX
NUMMERNVERZEICHNIS
NUMERICAL INDEX

ALKATRÉSZ-SZÁM ERSATZTEILNUMMER SPARE PART NUMBER	/ / /	TÖRZSSZÁM STAMMNUMMER FILE NUMBER	CSOPORT GRUPPE GROUP	RÉSZLET DETAIL DETAIL	ÁBRASZ. ABB.NR. FIG.NR.
1			2	3	4
CATERPILAR 9G 5315		654163	36	6	20
CR 538556 –FP GGA HH 109					
76,2x114,3/122x9,5/17		627132		2	61
DIN 74361-C22,5		874733		6	9
DIN 906-M24x1,5-ST		985079		4	24
DIN 906-M24x1,5-St		985079		5	42
FAG 30217 A		604201		1	11
FAG 32217 A		982614		1	13
HN 130		638246		2	71
INA K95x102x21		736005		3	5
ISO 4017-M8x10-10.9		902556		3	18
ISO 4017-M8x16-10.9		214665		1	21
ISO 4017-M8x20-10.9		910184		5	12
ISO 4017-M10x12-6.8		905425		4	9
ISO 4017-M10x20-10.9		910194		7	23
ISO 7434-M10x16-14H		339040		3	26
ISO 8765-M20x1,5x90-10.9-A		537087		4	6
L-INA K 81120		749031		3	2
L-INA K 81124		749032		3	8
LINK-Belt MU 1307 UM/W 765		604441		2	51
MGM TGBM 8x22,6		636384		5	6
MSZ 05.07.1004-12T		626317		7	7
MSZ 18716-A 10x13,5 Cu		826807		4	8
MSZ 18716-A-10x13,5-Cu		826807		7	24
MSZ 18716-A-12x15,5-Cu		822189		3	14
MSZ 18716-A-14x20-Cu		822222		5	10
MSZ 18716-A-M8x12-Cu		822290		3	17
MSZ 18735/1 -M12		517431		4	10
MSZ 18735/1 -M12		517431		3	23
MSZ 18735/2 -M2		619622		3	24
MSZ 18735/2 -M12		619622		4	11
MSZ 1990 8-200		827653		5	3
MSZ 232-48		827164		5	27
MSZ 2458-M16x1,5-6.8		368232		4	12
MSZ 7890-MB 22		828117		4	15
MSZ 7890-MB17		828112		2	149
MVGSZ 589-M16x1,5x40-10.9		534648		1	7
MVGSZ 599-M14x1,5x100-10.9		534454		2	5
R - MJA HN 104-1		504489		2	74
R-HM200		599095		1	4
R-HN125		575643		1	5
R-MJAGC103		508121		2	9
R-MJAHM 113-1		504546		1	25
R-MJAHP 100		504476		1	6
SHAMBAN ORAR 00349 V70GA		699400		3	6

SZÁMINDEX
NUMMERNVERZEICHNIS
NUMERICAL INDEX

ALKATRÉSZ-SZÁM ERSATZTEILNUMMER SPARE PART NUMBER	/ / /	TÖRZSSZÁM STAMMNUMMER FILE NUMBER	CSOPORT GRUPPE GROUP	RÉSZLET DETAIL DETAIL	ÁBRASZ. ABB.NR. FIG.NR.
1			2	3	4
SHAMBAN BG 470 1106-PT-00		680048	36	7	26
SHAMBAN GP 680 2630-T47		654161		7	14
SHAMBAN GP 680 2850-T47		636352		7	12
SHAMBAN OR 5710960-N7620		660973		7	25
SHAMBAN ORAR 00271 V70GA		636351		7	20
SHAMBAN RVZH 580680 T24 S		654162		7	16
SHAMBAN ORAR 00126 -V70GA		687149		3	20
SHAMBAN-ORAR 00325 V70GA		736007		3	19
SHAMBAN-ORAR 00441 V70GA		699401		3	13
TIMKEN JP 14010		626322		6	17
TIMKEN JP 14049		626321		6	16
TIMKEN JP 16010		626320		6	19
TIMKEN JP 16049		626319		6	18
TIMKEN-55206 C CLASS 7		604486		2	53
TIMKEN-55437 CLASS 7		650421		2	56
TIMKEN-72225 C CLASS 7		654184		2	58
TIMKEN-72487 CLASS 7		654141		2	59
Z 39905.00-MIBA 296		619684		2	143
Z 39906.00		619685		2	144
Z 58116.00		399034		2	147
Z 58116.00		399034		7	9