



KEZELÉSI- ÉS KARBANTARTÁSI UTASÍTÁS
BEDIENUNGS- UND WARTUNGSANLEITUNG

RÁBA 575.48/38

NEDVESFÉKES MUNKAGÉP FUTÓMŰVEK
ARBEITSMASCHINENACHSEN MIT NASSBREMSSEN

RÁBA MAGYAR VAGON- ÉS GÉPGYÁR RT
H - 9002 GYŐR P.O.B. 50 HUNGARY
TEL.: 36/96/416 - 333 FAX: 36/96/411 - 905

D1.8.0008.E.98

KMU-10.5

TARTALOMJEGYZÉK

INHALTSVERZEICHNIS

CONTENTS

	CSOPORT GRUPPE GROUP	RÉSZLET DETAIL DETAIL	OLDAL SEITE PAGE	FEJEZET ABSCHNITT SECTION
ELŐSZÓ VORWORT FOREWORD	36		3	403
A FUTÓMŰVEK ÁBRJA BILDER DER ACHSEN DRAWING OF THE AXLES			6	404
A FUTÓMŰ ÉS A HAJTÓMŰ Ö. Á. AZONOSÍTÁSA IDENTIFIZIERUNG DER ACHSE UND DES ZSB. ACHSGETRIEBES IDENTIFICATION OF THE AXLE AND THE DIFFERENTIAL CARRIER HEAD ASSY.			7	409
FUTÓMŰ, HAJTÓMŰ Ö. Á. ZSB. ACHSE, ZSB. ACHSGETRIEBE AXLE ASSY., DIFFERENTIAL CARRIER HEAD ASSY.		0	9	410
HAJTÓMŰHÁZ, KIEGYENLÍTŐMŰZÁR ACHSGETRIEBEGEHÄUSE, ANSGLEICHSPERRE DIFFERENTIAL CARRIER HOUSING, DIFFERENTIAL LOCK		1	11	450
HAJTÓMŰ ACHSGETRIEBE DIFFERENTIAL		2	17	460
HÍDHÁZ ACHSKÖRPER AXLE HOUSING		3	29	480
IKERC SUKLÓS FÉLTENGELY Ö. Á. ACHSWELLE, ZB. DOPPELGELENKWELLE MIT ACHSWELLEN AXLE SHAFT WITH DOUBLE JOINT ASSY.		4	39	490
BOLYGÓMŰ PLANETENGETRIEBE PLANETARY		5	43	520
KERÉKAGY RADNABE WHEEL HUB		6	49	530

KMU-10.6-1

TARTALOMJEGYZÉK
INHALTSVERZEICHNIS
CONTENTS

	CSOPORT	RÉSZLET	OLDAL	FEJEZET
	GRUPPE	DETAIL	SEITE	ABSCHNITT
	GROUP	DETAIL	PAGE	SECTION
FÉK BREMSE BRAKE	36	7	57	540
MEGJEGYZÉSEK BEMERKUNGEN REMARKS			62	690
SZÁMINDEX NUMMERVERZEICHNIS NUMERICAL INDEX			65	691

ELŐSZÓ

Ez az "ALKATRÉSZKATALÓGUS" a

RÁBA 575.48 / 38 típusú futóművek alkatrészeit ismerteti.

Az "ALKATRÉSZKATALÓGUS" használata előtt kérjük az alábbiak gondos tanulmányozását:

1. Az "ALKATRÉSZKATALÓGUS"-ban a futóművek tételeit "RÉSZLET"-ekre bontva adjuk meg, a TARTALOMJEGYZÉK"-ben felsoroltak szerint.
2. A "RÉSZLET"-ek elején ábrákon mutatjuk be a "RÉSZLET"-ben szereplő egységek sorszámozott tételeit.
3. Az ábrák utáni "ALKATRÉSZJEGYZÉK LAP"-ok a tárgyalta "RÉSZLET"-re vonatkozó alábbi adatokat tartalmazzák:
 - 3.1 A tételeket az ábra sorszámozása szerint. Az ábrán nem szereplő alkatrész-változatokat nullával kezdődő sorszámmal jelöljük (Pl.:01, 022).
 - 3.2 Az egyes sorszámokhoz tartozó rajzszámot, szabványszámot, törzsszámot, megnevezést és darabszámot, egy-egy futómű - típusváltozatra vonatkozóan.

Ha a "RÉSZLET"-ben ismertetett összes típusváltozatnál azonos a felhasznált alkatrész és annak mennyisége, akkor a darabszámot az "ÖSSZ" rovat tartalmazza.

Ha a "RÉSZLET"-ben ismertetett típusváltozatoknál a rajzszám vagy a darabszám típusonként változik a "VÁLTOZATOK" megfelelő rovata az irányadó.
 - 3.3 A "JEL" rovat fontos tájékoztatást ad az alkatrészeiről. A "JEL" rovatban szereplő számok, a "MEGJEGYZÉS" fejezet megfelelő szövegére utalnak. Főleg a bevezetési határidő, csereszabotosság, stb. kérdését közöljük e fejezetben.
 - 3.4 A "MEGNEVEZÉS" rovatban használt jelek értelmezése:
 - A "□" - jel utáni számok, az adott ö.á. egység összes tételének ábra-sorszám szerinti felsorolása.
 - A "Q" - jel után az adott egységből csak az elhasználódás miatt szükségessé válható alkatrészek felsorolása következik.
 - Az "R" - jel utáni szám közli, hogy az adott ö.á. egység, vagy tétel, mely "RÉSZLET"-ben van kitételezve.
 - 3.5 Az "ÖSSZ", vagy a "VÁLTOZATOK" rovatban használt jel értelmezése:
 - Az "X" a szereléskor szükség szerinti darabszámban felhasználásra kerülő tételleket jelöli.

Az ALKATRÉSZRENDELÉS GYORS LEBONYOLÍTÁSA ÉRDEKÉBEN KÉRJÜK A TISZTELT ÜZEMELTETŐT, HOGY A RENDELÉS FELADÁSAKOR A FUTÓMŰRE ÉS A TÉTELEKRE VONATKOZÓ ALÁBBI ADATOKAT KÖZÖLJE:

- a. A futómű típusát
- b. A rajz- vagy szabványszámot és az alatta közölt törzsszámot
- c. A megnevezést
- d. Az igényelt darabszámot
- e. A futómű gyártási sorszámát/év-hónap

VÁLLALATUNK FENNTARTJA MAGÁNAK A JOGOT A SZERKEZETI-, A KIVITELEZÉSI- ÉS MÉRETVÁLTOZÁSOKRA A MINDENKORI ÉRVÉNYES SZERZŐDÉSEKBEN FOGLALTAK FIGYELEMBEVÉTELÉVEL!

Győr, 2002.09

RÁBA FUTÓMŰ Gyártó és Kereskedelmi Kft.
H - 9002 GYŐR P.O.B. 141 HUNGARY
TEL.: 36/96/622-000 36/96/624-654
FAX: 36/96/624-900
E-mail: futomu@raba.hu

VORWORT

In diesem "ERSATZTEILKATALOG" sind die Ersatzteile der Achsen

TYP RÁBA 575.48 / 38 angegeben.

Vor Benutzung des "ERSATZTEILKATALOGES" sind folgende Hinweise zu beachten:

1. In dem "ERSATZTEILKATALOG" sind die Positionen der Achsen gemäss dem "INHALTSVERZEICHNIS" in "DETAILS" unterteilt angeführt.
2. Am Anfang eines jeden "DETAILS" sind die nummerierten Positionen der im "DETAIL" enthaltenen Einheiten in Bildern dargestellt.
3. Die nach den Bildern folgenden "ERSATZTEILBLÄTTER" enthalten folgende Daten des behandelten "DETAILS":
 - 3.1 Die Positionen gemäss lfd. Nummerierung des Bildes. Die Positionsvarianten, die in den Bildern nicht dargestellt sind, sind durch eine, mit Null beginnenden Nummer gekennzeichnet (z.B.: 01, 022).
 - 3.2 Die zu den einzelnen lfd. Nummer gehörende Zeichnungsnummer, Normnummer, Stammnummer, Benennung und Stückzahl, bezogen auf je eine Achsenvariante.

Insofern das verwendete Ersatzteil und dessen Stückzahl bei allen im "DETAIL" erläuterten Typenvarianten gleich sind ist die Stückzahl in der Spalte "ALLE" angegeben.

Falls bei den im "DETAIL" erläuterten Typenvarianten die Zeichnungsnummern oder die Stückzahlen je Typ.verschieden sind, ist die entsprechende Spalte der "VARIANTEN" ausschlaggebend.
 - 3.3 Die Spalte "NOT." enthält wichtige Informationen über das Ersatzteil. Die in der Spalte "NOT" angeführten Zahlen weisen auf den entsprechenden Text im Abschnitt "BEMERKUNGEN" hin. In diesem Abschnitt sind hauptsächlich Hinweise bezüglich Einführungsstermin, Austauschbarkeit usw. enthalten.
 - 3.4 Erläuterung der in der Spalte "BENENNUNG" verwendeten Symbole:

Die lfd. Nummer, welche nach dem Symbol "□" stehen, sind die Aufzählung aller Elemente der betreffenden Zsb.Einheit.

Nach Q folgt eine Aufführung der durch Verschleiss erforderlich werdenden Ersatzteile der betreffenden Einheit.

Die lfd. Nummern, welche nach dem Symbol "R" steht, gibt an, in welchem "DETAIL" das betreffende Ersatzteil zu finden ist.
 - 3.5 Erläuterung der in der Spalte "ALLE" oder "VARIANTEN" verwendeten Symbols:

Das Symbol "X" kennzeichnet die Ersatzteile, die bei der Montage in der jeweils erforderlichen Menge verwendet werden.

ZWECKS RASCHER ABWICKLUNG DER ERSATZTEILLIEFERUNGEN WIRD GEBETEN, BEI ERTEILUNG VON ERSATZTEILBESTELLUNGEN FOLGENDE DATEN DER ACHSE UND DER POSITIONEN ANZUGEBEN:

- a. Typ. der Achse
- b. Zeichnungs- oder Normnummer sowie die darunter stehende Stammnummer
- c. Benennung
- d. Gewünschte Stückzahl
- e. Serien-Nr. der Achse/Jahr-Monat

DER HERSTELLER BEHÄLT SICH DAS RECHT AUF ÄNDERUNGEN IN DER KONSTRUKTION, DER AUSFÜHRUNG UND DEN ABMESSUNGEN - UNTER BERÜCKSICHTIGUNG DER JEWEILS GELTENDEN VERTRÄGE - VOR!

GYÖR, 09. 2002.

**RÁBA-ACHSEN PRODUKTIONS- UND
HANDELSGESELLSCHAFT M.B.H.
H - 9002 GYÖR P.O.B. 141 HUNGARY
TEL.: 36/96/622-000 36/96/624-654
FAX: 36/96/624-900
E-mail: futomu@raba.hu**

FOREWORD

This "PART CATALOG" contains the parts of the

RÁBA 575.48 / 38 type axles.

Before using the "PART CATALOG" please thoroughly study the following:

1. The items of the axles in the "PART CATALOG" are stated as divided into "DETAILS" as listed in the "CONTENTS".
2. In front of the "DETAILS" the itemized parts the units stated in the "DETAIL" are shown in figures.
3. The "PART LIST SHEET" behind the figure contain the following data on "DETAIL" in question:
 - 3.1 The parts according to item numbers of the figure. Part variants not shown in the figure are marked with a number starting with zero (E.g.: 01, 022).
 - 3.2 The drawing number, standard number, stock number as well as description and quantity belonging to the individual item numbers as related to each axle type version.

If the part used and its quantity is identical at all the type versions discussed in the "DETAIL" the quantity is stated in column "ALL".

If the drawing number of quantity changes with type discussed in the "DETAIL" the relevant column of "VARIANTS" should be considered.

- 3.3 The column "NOTE" provides important information on the part. The numbers stated in column "NOTE" refer to relevant text in the section "REMARKS". This section mainly covers the date of issuance, interchangeability etc.
- 3.4 Legend of symbols used in column "DESCRIPTION":

Numbers following "□" represent listing of all items in the given assembly unit as per figure number.

After "Q" there is the list of the only parts necessary due to wear of the given unit..

Number following "R" indicates what "DETAIL" the given assembly unit or item are itemized in.
- 3.5 Legend of symbol used in column "ALL" or "VARIANTS" :

"X" indicates the quantity of items to be used in assembly, as required.

IN ORDER TO PROMOTE PROMPT SPARE PART SUPPLY THE OPERATORS ARE KINDLY REQUESTED WHEN ORDERING TO STATE THE FOLLOWING DATA THE AXLE AND THE RELEVANT ITEM:

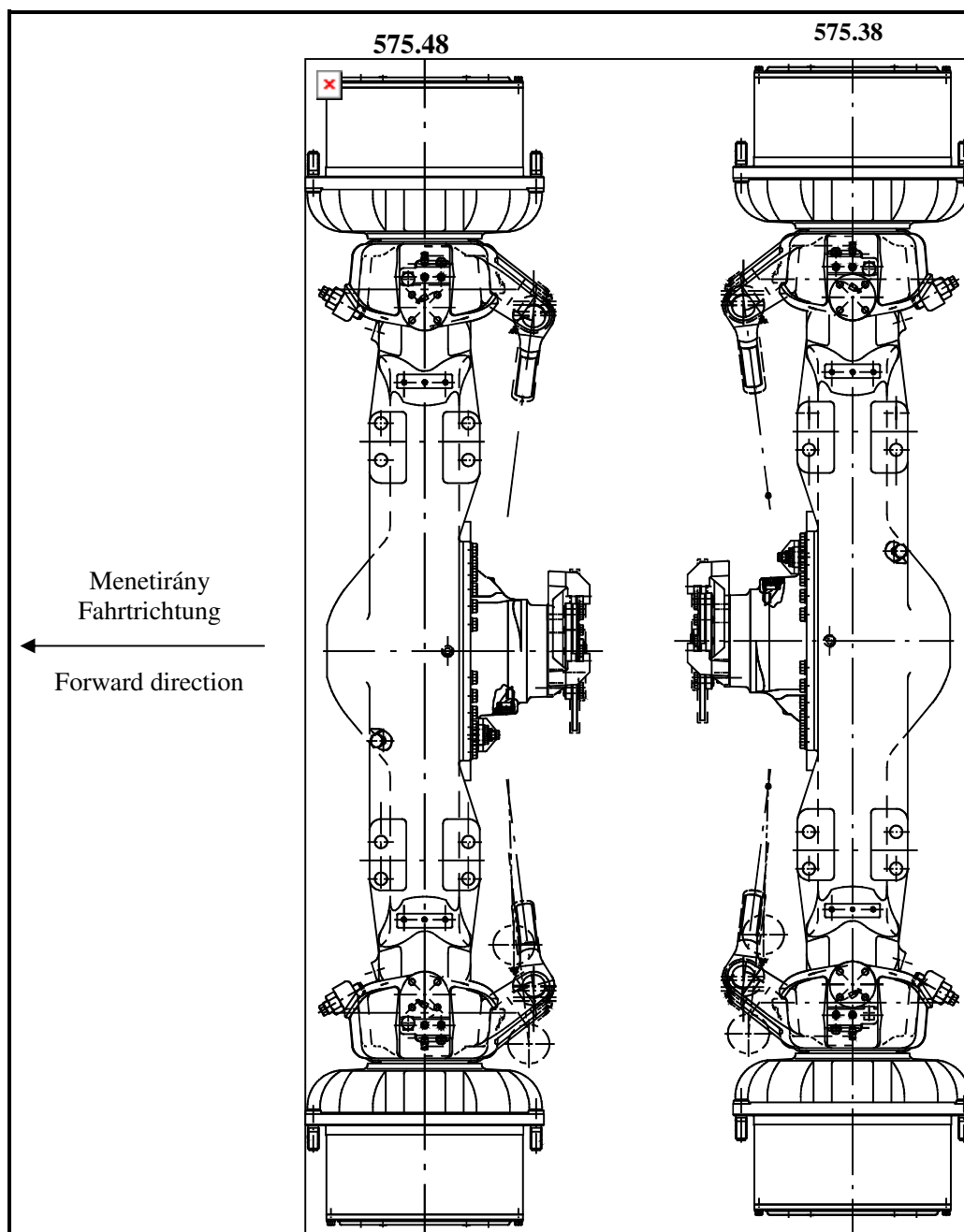
- A. Type of axle
- b. Drawing or standard number and stock number indicated below
- c. Description
- d. Quantity required
- e. Mfg. No. of axle/year-month

ALL RIGHTS FOR STRUCTURAL, CONSTRUCTIONAL AND DIMENSIONAL CHANGES RESERVED TAKING THE CURRENTLY VALID CONTRACTS INTO ACCOUNT!

Győr, 09.2002

RÁBA -AXLE-MANUFACTURING-AND-TRADING LTD
9002 GYŐR P.O.B. 141 HUNGARY
TEL.: 36/96/622-000 36/96/624-654
FAX: 36/96/624-900
E-mail: futomu@raba.hu

A FUTÓMŰVEK ÁBRÁJA
BILDER DER ACHSEN
DRAWING OF THE AXLE

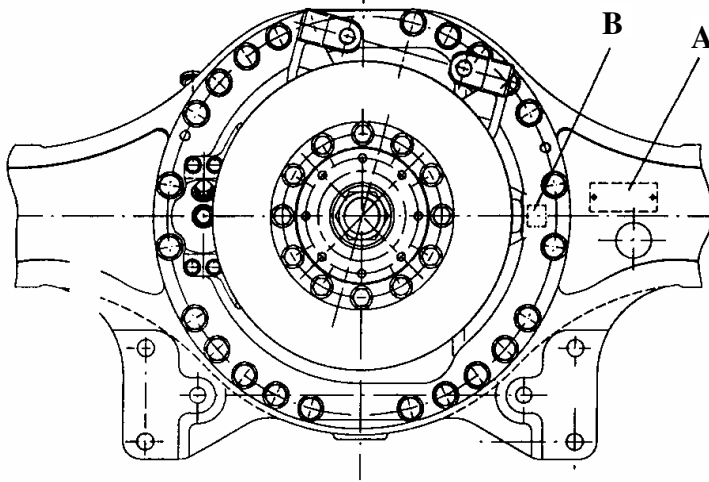


575.48/38

A futóművek rajzszáma Zeichnungs-Nr. der Achsen Drawing number of the axles	Tipus Typ Type	Össz-áttétel Gesamtübersetzung Total ratio	A hajtókúpkerék foghajlás iránya Spiralrichtung des Antriebskegelrades Hand of spiral
575.48-3100-000	Mellső futómű Vorderachse Front axles	20,800	L
575.38-3300-000	Hátsó futómű Hinterachse Rear axles	20,800	R

A FUTÓMŰ ÉS A HAJTÓMŰ Ö.Á. AZONOSÍTÁSA
IDENTIFIZIERUNG DER ACHSE UND DES ZSB. ACHSGETRIEBES
AXLE AND DIFFERENTIAL CARRIER HEAD ASSY. IDENTIFICATION


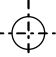
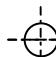
PÉLDA BEISPIEL EXAMPLE



575.48-1

"A" A futómű azonosítási táblája a hídházon
 Identifizierungsschild der Achse am Achskörper
 Axle identification plate on the axle housing

"B" A hajtómű ö.á. azonosítási jelei a hajtóműházon
 Identifizierungszeichen des Zsb. Achsgetriebes am Achsgehäuse
 Differential carrier head assy. identification designation on the differential carrier housing

		RÁBA SHARE COMPANY GYÖR	
1.		MODEL	
2.		S/N/YEAR-MONTH	
3.		TOTAL RATIO	
4.		NOMINAL AXLE LOAD	
			kg

H57548.409-2

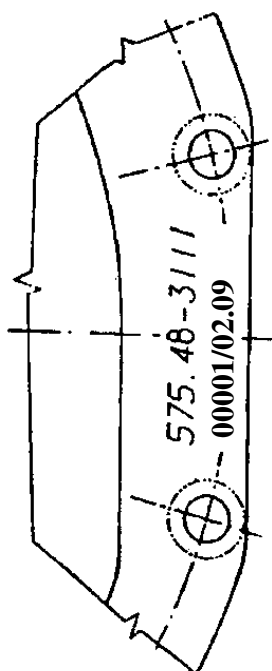
1. A futómű típusváltozat száma
Typenvarianten-Nummer der Achse : 575.48-3300
Type version number of the axles

2. Gyártási sorszám / Év - Hónap
Serien-Nr. / Baujahr - Monat : 00001/02-07
Serial number / Year - Month of manufacture

3. A futómű összátétele
Gesamtübersetzung der Achse : 20,800
Total ratio of the axle

4. Névleges tengelyterhelés
Nennachslast : 16000 kg
Nominal axle load : (10 km/h)

B



575.48-2

A hajtómű ö.á. típusváltozat száma
Typenvarianten-Nummer des Zsb. Achsgetriebes : 575.48-3311
Type version number of differential carrier head assy.

A hajtómű ö. á. sorszáma / Év - hónap
Serien-Nr. des Zsb. Achsgetriebes / Jahr - Monat : 00001/02-09
Seral No. of differential carrier head assy. / Year - month

CSOPORT
GRUPPE
GROUP

36

FUTÓMŰ ; HAJTÓMŰ Ö. Á.

ZSB. ACHSE ; ACHSGETRIEBE

AXLE ASSY; DIFFERENTIAL CARRIER HEAD ASSY.

RÉSZLET
DETAIL
DETAIL

0

Részlet Detail Detail		0				FUTÓMŰ Ö.Á., HAJTÓMŰ Ö.Á. ZSB. ACHSE, ZSB.ACHSGETRIEBE AXLE ASSY., DIFFERENTIAL CARRIER HEAD ASSY.						Csoport Gruppe Group		36	
Ábra Bild Fig.	Alkatrészszám Ersatzteilnummer Spare part number	Megnevezés Benennung Designation	Össz Alle All	Változatok Varianten			Variants			Jel Not Note					
				1	2	3	4	5	6						
01	575.48-3100-000 338278	Hajtott kormányzott mellső futómű Antriebene gelenkte Vorderachse Driven steer front axle		1											
02	575.38-3300-000 338279	Hajtott kormányzott hátsó futómű Antriebene gelenkte Hinterachse Driven steer rear axle			1										
010	575.48-3111-000 338249	Hajtóműház és kiegyenlítőmű ö.á Zsb.Achsgetriebe Differential carrier head assy.		1											
011	575.38-3311-000 338308	Hajtóműház és kiegyenlítőmű ö.á Zsb.Achsgetriebe Differential carrier head assy.			1										
Azonos tételek - Gleiche Teile - Identical parts															
1	575.48														
2	575.38														
3															
4															
5															
6															

kat450

CSOPORT
GRUPPE
GROUP

36

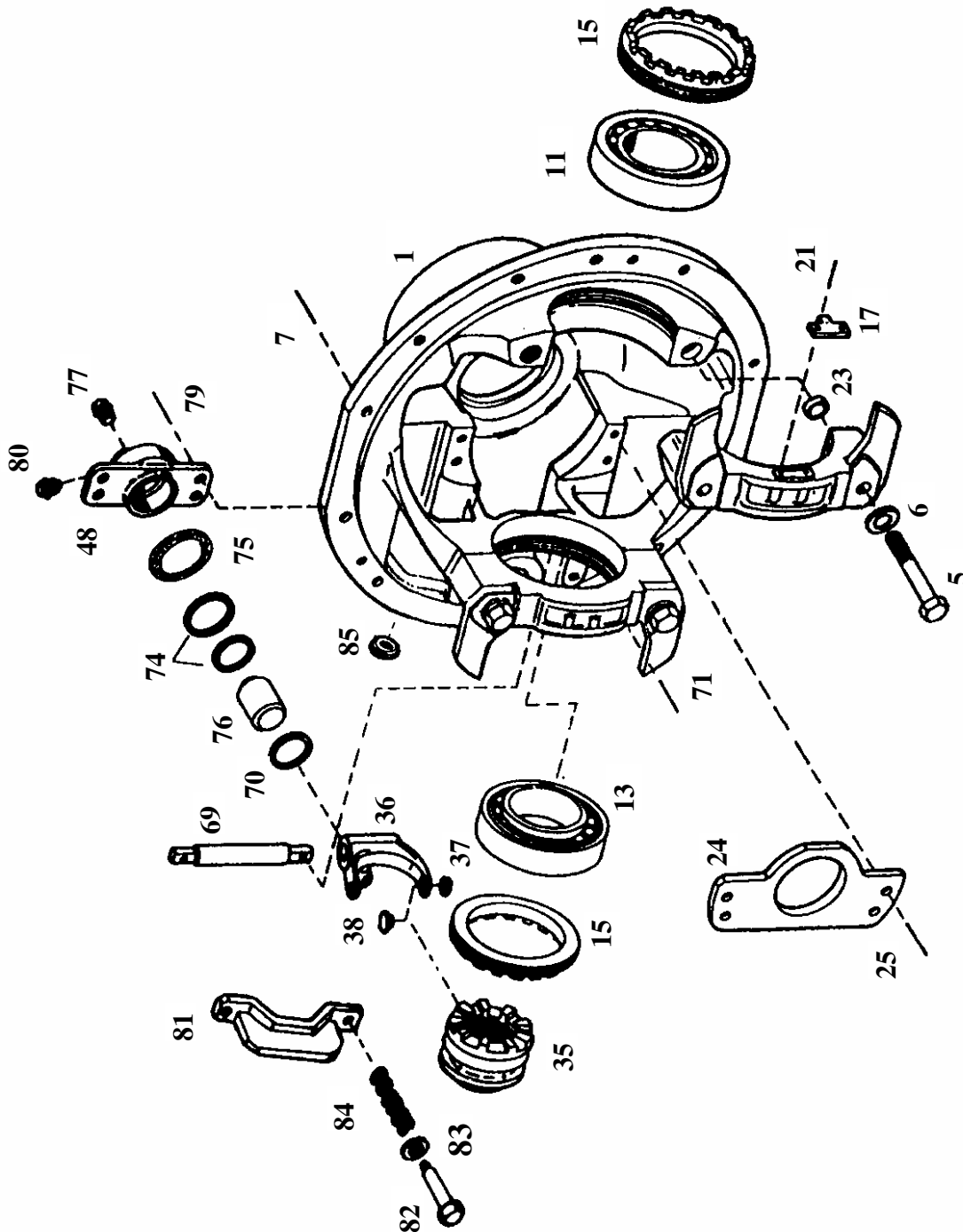
HAJTÓMŰHÁZ, KIEGYENLÍTŐMŰZÁR
ACHSGETRIEBEGEHÄUSE, AUSGLEICHSPERRE
DIFFERENTIAL CARRIER HOUSING, DIFFERENTIAL LOCK

RÉSZLET
DETAIL
DETAIL

1

CSOPORT
GRUPPE 36
GROUP

RÉSZLET
DETAIL 1
DETAIL



575 - 48 - 01

Részlet Detail Detail		HAJTÓMŰHÁZ, KIEGYENLÍTŐMŰZÁR ACHSGETRIEBEGEHÄUSE , AUSGLEICHSPERRE DIFFERENTIAL CARRIER HOUSING , DIFFERENTIAL LOCK						Csoport Gruppe Group		
1								36		
Ábra Bild Fig.	Alkatrészszám Ersatzteilnummer Spare part number	Megnevezés Benennung Designation	Össz. Alle All	Változatok Varianten Variants						Jel Not Note
				1	2	3	4	5	6	
1	575.38-3311-012 338873	Hajtóműház Achsgtriebegehäuse Differential carrier housing Q: 5, 6, 23, 24, 25	1							
5	MS - 216110 - 1 522668	Hatlapfejű csavar Sechskantschraube Hex. bolt	4							
6	MWA - 516 522712	Alátét Scheibe Washer	4							
7	MVGSZ 589 -M16x1,5x40-10.9 B 943322	Peremes csavar Bundschraube Flanged bolt	24							
11	MGM 32216 A 827829	Kúpörgős csapágy Kegelrollenlager Taper roller bearing (Ø 80x140x32,25)	1							1
13	MGM 32018 X 397342	Kúpörgős csapágy Kegelrollenlager Taper roller bearing (Ø 90x140x32)	1							
15	380.9.32.159 001030	Menetes gyűrű Gewinding Bearing adjuster	2							
17	023.00-3311-123 933961	Orros biztosítólemez Nasensicherungsblech Adjuster lock plate	X							2
018	023.00-3311-125 933717	Orros biztosítólemez Nasensicherungsblech Adjuster lock plate	X							2
Azonos tételek - Gleiche Teile - Identical parts										
1	575.48									
2	575.38									
3										
4										
5										
6										

Részlet Detail Detail		HAJTÓMŰHÁZ, KIEGYENLÍTŐMŰZÁR ACHSGETRIEBEGEHÄUSE , AUSGLEICHSPERRE DIFFERENTIAL CARRIER HOUSING , DIFFERENTIAL LOCK						Csoport Gruppe 36 Group		
Ábra Bild Fig.	Alkatrészszám Ersatzteilnummer Spare part number	Megnevezés Benennung Designation	Össz. Alle All	Változatok Varianten						Jel Not Note
				1	2	3	4	5	6	
019	023.00-3311-126 933718	Orros biztosítólemez Nasensicherungsblech Adjuster lock plate	X							2
21	ISO 4017 -M8x16-10.9 910182	Hatlapfejű csavar Sechskantschraube Hex. bolt	4							
23	R - GGA HP 101 504587	Illesztőhüvely Paßhülse Fitting sleeve	4							
24	R - GGA CP 104 504622	Csapághüvely Lagerhülse Bearing cage	1							
25	R - GGA HM 102-1 504623	Hatlapfejű peremescsavar Sechskantbundschrabe Hex. flanged bolt	4							
35	575.41-3117-011 594032	Fogazott agy Verzahnte Nabe Toothed hub	1							
36	575.41-3117-002 594143	Kapcsolóvilla Schaltgabel Shift yoke	1							
37	MSZ 232-12 827140	Rögzítőgyűrű Sicherungsring Snap ring	2							
38	442.00-2304-043 015065	Csapos nyomólap Zapfendruckplatte Pinned thrust pad	2							
Azonos tételek - Gleiche Teile - Identical parts										
1	575.48									
2	575.38									
3										
4										
5										
6										

KMU-10.7-1

Részlet Detail Detail		HAJTÓMŰHÁZ, KIEGYENLÍTŐMŰZÁR ACHSGETRIEBEGEHÄUSE , AUSGLEICHSPERRE DIFFERENTIAL CARRIER HOUSING , DIFFERENTIAL LOCK						Csoport Gruppe 36 Group		
Ábra Bild Fig.	Alkatrészszám Ersatzteilnummer Spare part number	Megnevezés Benennung Designation	Össz. Alle All	Változatok Varianten Variants						Jel Not Note
				1	2	3	4	5	6	
48	575.41-3117-007 594148	Fedél Deckel Cover	1							
69	575.41-3117-006 594147	Tengely Welle Shaft	1							
70	39,2x3B3 FK M575 636399	O - gyűrű O - Ring O - Ring	1							
71	598.60-3311-066 538320	Hatlapfejű peremes csavar Sechskantbundschrabe Hex. flanged bolt	8							22
74	S55043-0400E 636398	Tömítéskészlet Schlauchsatz Sealing kit	1							23
75	OR 2005500- V80G1 685228	O - gyűrű O - Ring O - Ring	1							
76	575.41-3117-005 594146	Dugattyú Kolben Piston	1							
77	MSZ 2458- M14x1,5-6.6-B 205343	Zárócsavar Verschlußschraube Screw plug	1							
79	581.00-3340-009 378234	Hatlapfejű peremescsavar Sechskantbundschrabe Hex. flanged bolt	4							
Azonos tételek - Gleiche Teile - Identical parts										
1	575.48									
2	575.38									
3										
4										
5										
6										

Részlet Detail Detail		1		HAJTÓMŰHÁZ, KIEGYENLÍTŐMŰZÁR ACHSGETRIEBEGEHÄUSE , AUSGLEICHSPERRE DIFFERENTIAL CARRIER HOUSING , DIFFERENTIAL LOCK						Csoport Gruppe Group		36	
Ábra Bild Fig.	Alkatrészszám Ersatzteilnummer Spare part number	Megnevezés Benennung Designation	Össz. Alle All	Változatok Varianten Variants						Jel Not Note			
				1	2	3	4	5	6				
80	MSZ 2458 -M16x1,5x12-6.8-B 368232	Zárócsavar Verschlußschraube Screw plug	1										
81	575.41-3117-020 328995	Tartó Halter Holder	1										
82	575.41-3117-023 328998	Hatlapfejű csavar Sechskantschraube Hex. bolt	2										
83	MVGSZ 587- M12 883054	Alátét Scheibe Washer	2										
84	000 364 0 678637	Rugó Feder Spring	2										
85	831.02-3310-120 356997	Kúpos zárócsavar Kegelige Verschlußschraube Taper screw plug	1										
086	14 402 201 737736	Visszajelző kapcsoló KontROLSCHALTER Reporting switch	1										
Azonos tételek - Gleiche Teile - Identical parts													
1	575.48												
2	575.38												
3													
4													
5													
6													

kat460

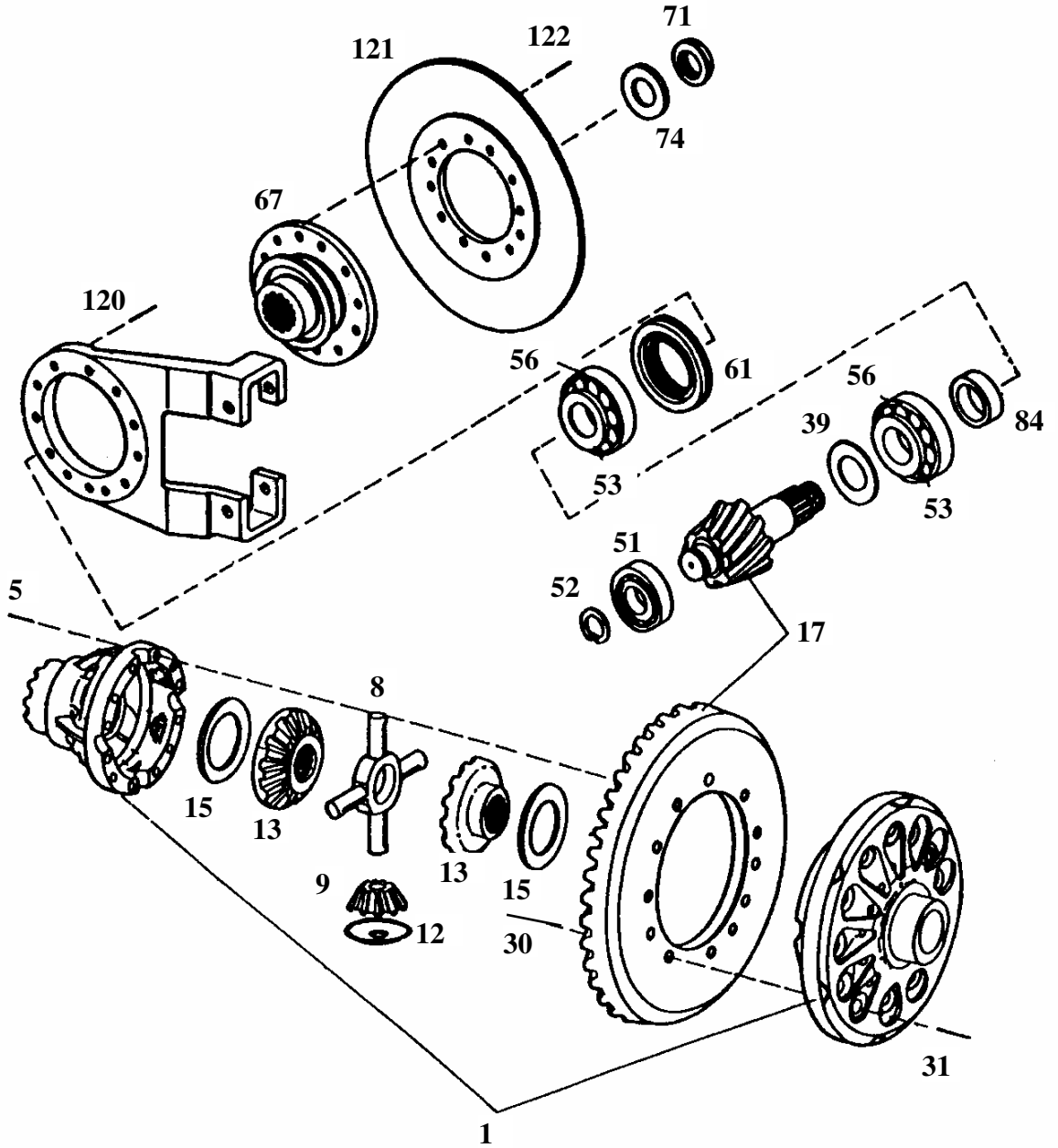
**CSOPORT
GRUPPE
GROUP**

36

**HAJTÓMŰ
ACHSGETRIEBE
DIFFERENTIAL**

**RÉSZLET
DETAIL
DETAIL**

2



575 - 48 - 02

Részlet Detail Detail		HAJTÓMŰ ACHSGETRIEBE DIFFERENTIAL			Csoport Gruppe Group					
2					36					
Ábra Bild Fig.	Alkatrészszám Ersatzteilnummer Spare part number	Megnevezés Benennung Designation	Össz. Alle All	Változatok Varianten Variants						Jel Not Note
				1	2	3	4	5	6	
1	575.41-3197-030 598079	Kiegyenlítőműházfelek ö.á. Zsb. Ausgleichgetriebegehäuse- Hälften Diff.case halves, assy. Q:5	1							
02	575.41-3197-040 598080	Kiegyenlítőműház ö.á. Zsb. Ausgleichgetriebege - Hälften Diff.case assy. □: 1, 5, 8, 9, 12, 13, 15 R1.: 11, 13	1							
5	41X-1149 522084	12-sarkú peremes csavar Zwölfkantschraube 12-point flange bolt	12							
8	R - GGA DP 100 504613	Keresztengely Ausgleichstern Differential spider	1							
9	R - GGA GC 103 508122	Kis kiegyenlítő kúperék Kleines Ausgleichkegelrad Differential pinion, small	4							
12	R - GGA HS 103 508348	Közbetétlemez Zwischenplatte Differential pinion washer	4							
13	R - GGA GD 104 504883	Nagy kiegyenlítő kúperék Grosses Ausgleichkegelrad Differential gear, large	2							
15	R -GGA HS 101 504614	Közbetétlemez Zwischenplatte Differential pinion washer	2							
Azonos tételek - Gleiche Teile - Identical parts										
1	575.48									
2	575.38									
3										
4										
5										
6										

Részlet Detail Detail		HAJTÓMŰ ACHSGETRIEBE DIFFERENTIAL				Csoport Gruppe Group		36		
Ábra Bild Fig.	Alkatrészszám Ersatzteilnummer Spare part number	Megnevezés Benennung Designation	Össz. Alle All	Változatok Varianten Variants						Jel Not Note
				1	2	3	4	5	6	
17	575.48-3197-010 338340	Összejártott kúpkerékpár ö.á. Zsb. Eingelaufenes Kegelpaar Drive pinion and ring gear assy. Z = 39/10 Q: 30,31		1						5
018	575.33-3397-010 334558	Összejártott kúpkerékpár ö.á. Zsb. Eingelaufenes Kegelpaar Drive pinion and ring gear assy. Z = 39/10 Q: 30,31			1					6
30	597.00-3311-085 314861	Hatlapfejű csavar Sechskantschraube Hex.bolt	12							
31	832.00-3141-069 359853	Önbiztosító anya Selbstsicherungsmutter Self-lock nut	12							
39	575.41-3111-031 594026	Állítólemez Einstellscheibe Shim 1,321 mm	X							
040	575.41-3111-032 594027	Állítólemez Einstellscheibe Shim 1,397 mm	X							
041	575.41-3111-033 594028	Állítólemez Einstellscheibe Shim 1,473 mm	X							
Azonos tételek - Gleiche Teile - Identical parts										
1	575.48									
2	575.38									
3										
4										
5										
6										

Részlet Detail 2 Detail		HAJTÓMŰ ACHSGETRIEBE DIFFERENTIAL			Csoport Gruppe 35 Group					
Ábra Bild Fig.	Alkatrészszám Ersatzteilnummer Spare part number	Megnevezés Benennung Designation	Össz. Alle All	Változatok Varianten Variants						Jel Not Note
				1	2	3	4	5	6	
042	575.41-3111-034 594029	Állítólemez Einstellscheibe Shim 1,549 mm	X							
043	575.41-3111-035 594030	Állítólemez Einstellscheibe Shim 1,626 mm	X							
044	575.41-3111-036 594031	Állítólemez Einstellscheibe Shim 1,702 mm	X							
045	575.41-3111-074 596779	Állítólemez Einstellscheibe Shim 1,778 mm	X							
046	575.41-3111-075 596780	Állítólemez Einstellscheibe Shim 1,854 mm	X							
047	575.41-3111-076 596781	Állítólemez Einstellscheibe Shim 1,930 mm	X							
048	575.41-3111-077 596782	Állítólemez Einstellscheibe Shim 2,007 mm	X							
Azonos tételek - Gleiche Teile - Identical parts										
1	575.48									
2	575.38									
3										
4										
5										
6										

Részlet Detail Detail		HAJTÓMŰ ACHSGETRIEBE DIFFERENTIAL				Csoport Gruppe Group		36		
Ábra Bild Fig.	Alkatrészszám Ersatzteilnummer Spare part number	Megnevezés Benennung Designation	Össz. Alle All	Változatok Varianten						Jel Not Note
				1	2	3	4	5	6	
049	575.41-3111-078 596783	Állítólemez Einstellscheibe Shim 2,083 mm	X							
51	L.B MU 1307 UM/W765 604441	Hengergörgős csapágy Zylinderrollenlager Cylindric roller bearing	1							14
52	106.20-3311-046 632620	Rögzítőgyűrű tengelyhez Sicherungsring für Welle Snap ring	1							
53	BOW 55200 CPW3 CL-7 660957	Kúpgörgős csapágy belsőrész Kegelrollenlager innen Teiles Taper roller bearing inner race	2							3, 12
56	BOW 55437 PW2 660956	Kúpgörgős csapágy külsőgyűrű Kegelrollenlager aussen Ring Taper roller bearing outer race	2							3, 13
61	GGA HH 109 76,2x114,3/122x9,5/17 627132	Tömítőgyűrű Dichtring Oil seal	1							
066	575.38-3311-077 406431	Kapcsolóagy Verbindungsnahe Companion flange □: 67, 068, 120, 121, 122	1							7
67	575.38-3111-078 406432	Kapcsolóagy Verbindungsnahe Companion	1							7
068	106.00-3311-073 560550	Porvédő lemez Staubschutzplatte Anti - dust plate	1							
71	HN 130 638246	Önbiztosító anya Selbstsicherungsmutter Self - lock nut	1							
Azonos tételek - Gleiche Teile - Identical parts										
1	575.48									
2	575.38									
3										
4										
5										
6										

Részlet Detail Detail		HAJTÓMŰ ACHSGETRIEBE DIFFERENTIAL			Csoport Gruppe Group					
2					36					
Ábra Bild Fig.	Alkatrészszám Ersatzteilnummer Spare part number	Megnevezés Benennung Designation	Össz. Alle All	Változatok Varianten Variants						Jel Not Note
				1	2	3	4	5	6	
74	R-MJA HN 104-1 504489	Alátét Scheibe Washer	X							
84	R-MJA HS 104-700 504517	Távtartó gyűrű Distanzring Pinion bearing spacer 17,780 mm	X							4
085	R-MJA HS 104-701 504518	Távtartó gyűrű Distanzring Pinion bearing spacer 17,805 mm	X							4
086	R-MJA HS 104-702 504519	Távtartó gyűrű Distanzring Pinion bearing spacer 17,830 mm	X							4
087	R-MJA HS 104-703 504520	Távtartó gyűrű Distanzring Pinion bearing spacer 17,856 mm	X							4
088	R-MJA HS 104-704 504521	Távtartó gyűrű Distanzring Pinion bearing spacer 17,881 mm	X							4
089	R-MJA HS 104-705 504522	Távtartó gyűrű Distanzring Pinion bearing spacer 17,907 mm	X							4
Azonos tételek - Gleiche Teile - Identical parts										
1	575.48									
2	575.38									
3										
4										
5										
6										

KMU-10.7-1

Részlet Detail Detail		HAJTÓMŰ ACHSGETRIEBE DIFFERENTIAL			Csoport Gruppe Group			36		
Ábra Bild Fig.	Alkatrészszám Ersatzteilnummer Spare part number	Megnevezés Benennung Designation	Össz. Alle All	Változatok Varianten						Jel Not Note
				1	2	3	4	5	6	
090	R-MJA HS 104-706 504523	Távtartó gyűrű Distanzring Pinion bearing spacer 17,932 mm	X							4
091	R-MJA HS 104-707 504524	Távtartó gyűrű Distanzring Pinion bearing spacer 17,957 mm	X							4
092	R-MJA HS 104-708 504525	Távtartó gyűrű Distanzring Pinion bearing spacer 17,983 mm	X							4
093	R-MJA HS 104-709 504526	Távtartó gyűrű Distanzring Pinion bearing spacer 18,008 mm	X							4
094	R-MJA HS 104-710 504527	Távtartó gyűrű Distanzring Pinion bearing spacer 18,034 mm	X							4
095	R-MJA HS 104-711 504528	Távtartó gyűrű Distanzring Pinion bearing spacer 18,059 mm	X							4
096	R-MJA HS 104-712 504529	Távtartó gyűrű Distanzring Pinion bearing spacer 18,084 mm	X							4
Azonos tételek - Gleiche Teile - Identical parts										
1	575.48									
2	575.38									
3										
4										
5										
6										

Részlet Detail Detail		2		HAJTÓMŰ ACHSGETRIEBE DIFFERENTIAL			Csoport Gruppe Group			36	
Ábra Bild Fig.	Alkatrészszám Ersatzteilnummer Spare part number	Megnevezés Benennung Designation	Össz. Alle All	Változatok Varianten						Jel Not Note	
				1	2	3	4	5	6		
097	R-MJA HS 104-713 504530	Távtartó gyűrű Distanzring Pinion bearing spacer 18,110 mm	X							4	
098	R-MJA HS 104-714 504531	Távtartó gyűrű Distanzring Pinion bearing spacer 18,135 mm	X							4	
099	R-MJA HS 104-715 504532	Távtartó gyűrű Distanzring Pinion bearing spacer 18,161 mm	X							4	
0100	R-MJA HS 104-716 504533	Távtartó gyűrű Distanzring Pinion bearing spacer 18,186 mm	X							4	
0101	R-MJA HS 104-717 504534	Távtartó gyűrű Distanzring Pinion bearing spacer 18,211 mm	X							4	
0102	R-MJA HS 104-718 504535	Távtartó gyűrű Distanzring Pinion bearing spacer 18,237 mm	X							4	
0103	R-MJA HS 104-719 504536	Távtartó gyűrű Distanzring Pinion bearing spacer 18,262 mm	X							4	
Azonos tételek - Gleiche Teile - Identical parts											
1	575.48										
2	575.38										
3											
4											
5											
6											

KMU-10.7-1

Részlet Detail Detail		HAJTÓMŰ ACHSGETRIEBE DIFFERENTIAL				Csoport Gruppe Group				
2						36				
Ábra Bild Fig.	Alkatrészszám Ersatzteilnummer Spare part number	Megnevezés Benennung Designation	Össz. Alle All	Változatok Varianten						Jel Not Note
				1	2	3	4	5	6	
0104	R-MJA HS 104-720 504537	Távtartó gyűrű Distanzring Pinion bearing spacer 18,288 mm	X							4
0105	R-MJA HS 104-721 504538	Távtartó gyűrű Distanzring Pinion bearing spacer 18,313 mm	X							4
0106	R-MJA HS 104-722 504539	Távtartó gyűrű Distanzring Pinion bearing spacer 18,338 mm	X							4
0107	R-MJA HS 104-723 504540	Távtartó gyűrű Distanzring Pinion bearing spacer 18,364 mm	X							4
0108	R-MJA HS 104-724 504541	Távtartó gyűrű Distanzring Pinion bearing spacer 18,389 mm	X							4
0109	R-MJA HS 104-725 504542	Távtartó gyűrű Distanzring Pinion bearing spacer 18,415 mm	X							4
0110	R-MJA HS 104-726 504543	Távtartó gyűrű Distanzring Pinion bearing spacer 18,440 mm	X							4
Azonos tételek - Gleiche Teile - Identical parts										
1	575.48									
2	575.38									
3										
4										
5										
6										

Részlet Detail Detail		HAJTÓMŰ ACHSGETRIEBE DIFFERENTIAL			Csoport Gruppe Group					
2					36					
Ábra Bild Fig.	Alkatrészszám Ersatzteilnummer Spare part number	Megnevezés Benennung Designation	Össz. Alle All	Változatok Varianten Variants						Jel Not Note
				1	2	3	4	5	6	
0111	R-MJA HS 104-727 504544	Távtartó gyűrű Distanzring Pinion bearing spacer 18,465 mm	X							4
120	575.31-3311-075 596756	Féktartó Bremshalter Brake support	1							
121	575.38-3311-079 406419	Féktárcsa Brems Scheibe Brake disk	1							16
122	MVGSZ 589- M14x1,5x30-10.9 596759	Hatlapfejű csavar Sechskantschraube Hex. bolt	24							
Azonos tételek - Gleiche Teile - Identical parts										
1	575.48									
2	575.38									
3										
4										
5										
6										

KMU-10.7-1

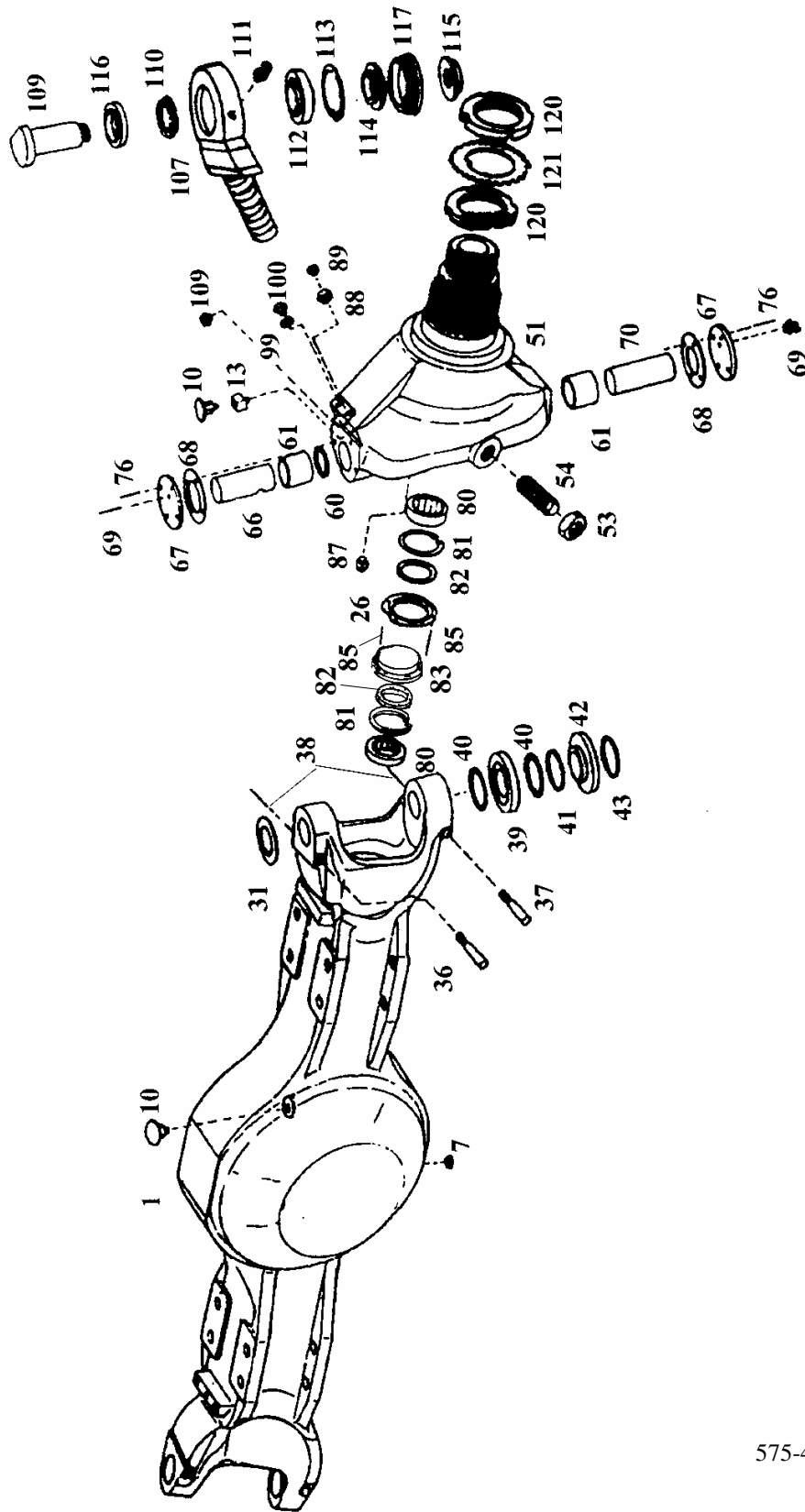
kat480
CSOPORT
GRUPPE
GROUP

36

HÍDHÁZ
ACHSKÖRPER
AXLE HOUSING

RÉSZLET
DETAIL
DETAIL

3



575-48-03

Részlet Detail 3 Detail		HÍDHÁZ ACHSKÖRPER AXLE HOUSING			Csoport Gruppe 36 Group					
Ábra Bild Fig.	Alkatrészszám Ersatzteilnummer Spare part number	Megnevezés Benennung Designation	Össz. Alle All	Változatok Varianten Variants						Jel Not Note
				1	2	3	4	5	6	
1	575.36-3110-002 332850	Hídház Achskörper Axle housing	1							
7	831.02-3310-120 356997	Kúpos zárócsavar, mágnessel Kegelige Verschlußschraube Taper screw plug	1							
10	Au-10868 753006	Légzőszelep Entlüftungsventil Vent valve	3							24
13	575.41-3100-045 596711	Közdarab Zwischenteil Adapter	2							
26	575.41-3110-025 596709	Porvédő lemez és tömítés Staubschutzblech und Dichtung Dust plate and gasket Q:027	2							
027	KV 3440 50x65x6 385004	Tömítés Dichtung Gasket	4							
31	583.30-3110-102 503538	Hézagoló alátét Beilagscheibe Washer 1,4 mm	X							
032	583.30-3110-106 313434	Hézagoló alátét Beilagscheibe Washer 1,0 mm	X							
033	583.30-3110-107 313435	Hézagoló alátét Beilagscheibe Washer 1,2 mm	X							
Azonos tételek - Gleiche Teile - Identical parts										
1	575.48									
2	575.38									
3										
4										
5										
6										

Részlet Detail Detail		HÍDHÁZ ACHSKÖRPER AXLE HOUSING				Csoport Gruppe Group					
3						36					
Ábra Bild Fig.	Alkatrészszám Ersatzteilnummer Spare part number	Megnevezés Benennung Designation	Össz. Alle All	Változatok Varianten Variants						Jel Not Note	
				1	2	3	4	5	6		
034	583.30-3110-108 313436	Hézagoló alátét Beilagscheibe Washer 0,4 mm	X								
035	583.30-3110-109 313437	Hézagoló alátét Beilagscheibe Washer 0,6 mm	X								
36	575.41-3110-043 212504	Rögzítőék Feststellkeil Draw key	2								
37	575.41-3110-042 596716	Rögzítőék Feststellkeil Draw key	2								
38	MVGSZ 588- -M16x1,5-10 885455	Hatlapú peremes anya Sechskantbundmutter Hex.flanged nut	4								
39	583.30-3110-064 313441	Csapágyház felső Lagergehäuse oben Bearing housing, upper	2								
40	SIMMERWERKE Mat Pa 169 -OR 85x3 314030	O - gyűrű O - Ring O - ring	4								
41	583.30-3110-068 504205	Nyomótárcsa Druckscheibe Pressure disk	2								
42	583.30-3110-065 313442	Csapágyház alsó Lagergehäuse unten Bearing housing, lower	2								
Azonos tételek - Gleiche Teile - Identical parts											
1	575.48										
2	575.38										
3											
4											
5											
6											

Részlet Detail 3 Detail		HÍDHÁZ ACHSKÖRPER AXLE HOUSING			Csoport Gruppe Group 36					
Ábra Bild Fig.	Alkatrészszám Ersatzteilnummer Spare part number	Megnevezés Benennung Designation	Össz. Alle All	Változatok Varianten Variants						Jel Not Note
				1	2	3	4	5	6	
43	SIMMERWERKE Mat Pa 169- OR 65x3 604229	O-gyűrű O-Ring O-ring	2							
044	583.30-3110-060 513297	Axialis csapágó Axial-lager Thrust bearing Q:39, 40, 41, 42, 43	2							
51	575.38-3310-030 083106	Tengelycsukló-ház I. Achsschenkelkörper I. Steering knuckle housing I.	1							25
052	575.38-3310-040 083107	Tengelycsukló-ház II. Achsschenkelkörper II. Steering knuckle housing II.	1							26
53	ISO 8673 M27x2-10 526290	Hatlapú anya Sechskantmutter Hex. nut	2							
54	575.41-3100-006 596791	Ütköző csavar Anschlagschraube Stop bolt	2							
60	583.30-3110-038 313438	Tömítőgyűrű Dichtring Oil seal	2							
61	583.10-3110-039 314032	Állócsap persely Achsschenkelbolzenbüchse Bushing-knuckle pin	4							
Azonos tételek - Gleiche Teile - Identical parts										
1	575.48									
2	575.38									
3										
4										
5										
6										

Részlet Detail Detail		3		HÍDHÁZ ACHSKÖRPER AXLE HOUSING			Csoport Gruppe Group			36		
Ábra Bild Fig.	Alkatrészszám Ersatzteilnummer Spare part number	Megnevezés Benennung Designation	Össz. Alle All	Változatok Varianten Variants						Jel Not Note		
				1	2	3	4	5	6			
66	583.30-3110-062 398611	Állócsap felső Achsschenkelbolzen obere Knuckle pin upper	2									
67	575.41-3110-034 596714	Fedél Deckel Cap	4									
68	575.41-3110-035 596746	Tömítés Dichtung Gasket	4									
69	MSZ 374/4- GBEA - 102 650402	Zsírógomb toldattal Schmiernippel mit Gewindeansatz Greaserfitting with extension	4									
70	575.46-3110-061 415944	Állócsap alsó Achsschenkelbolzen untere Knuckle pin lower	2								18	
76	598.60-3311-066 538320	Hatlapfejű peremes csavar Sechskantbundschraube Hex. flanged bolt	16									
80	SKF RNU 2208 ECP 604277	Hengergörgős csapágy Zylinderrollenlager Cylindric roller bearing	8								15	
81	MSZ 231 - 80 827118	Rögzítőgyűrű furathoz Sicherungsring für Bohrung Lock ring	4									
82	SIMMERWERKE A49,5x80x8-FP 746883	Tömítőgyűrű Dichtring Oil seal	4									
Azonos tételek - Gleiche Teile - Identical parts												
1	575.48											
2	575.38											
3												
4												
5												
6												

Részlet Detail Detail		HÍDHÁZ ACHSKÖRPER AXLE HOUSING			Csoport Gruppe Group			36		
Ábra Bild Fig.	Alkatrészszám Ersatzteilnummer Spare part number	Megnevezés Benennung Designation	Össz. Alle All	Változatok Varianten Variants						Jel Not Note
				1	2	3	4	5	6	
83	583.30-3110-115 313448	Porvédőlemez és tömítés Staubschutzblech und Dichtung Dust plate and gasket assy. Q:027	2							
85	ISO 4017 -M6x12-5.6 070560	Hatlapfejű csavar Schskantschraube Hex.bolt	16							
87	MSZ 2458 -M10x1x10-6.8-B 902271	Zárócsavar Verschlusschraube Plug	10							
88	MSZ 18735-1 517431	Légtelenítő csavar Entlüftungsschraube Air vent screw	2							
89	MSZ 18735-2 -M12 619622	Védősapka Schutzkappe Protective cap	2							
99	MSZ 18716 -A-16x22-Cu 940688	Tömítőgyűrű Dichtring Oil seal	2							
100	MSZ 2458 -M16x1,5x12-6.8-B 368232	Zárócsavar Verschlußschraube Plug	2							
0105	575.38-3300-020 406430	Rúdfej I. ö. á. Zsb. Stangenkopf I. Rod-head I., assy. □: 107, 109-117	1							
0106	575.38-3300-030 406461	Rúdfej II. ö.á. Zsb. Stangenkopf II. Rod-head II. assy □: 0108, 109-117	1							
Azonos tételek - Gleiche Teile - Identical parts										
1	575.48									
2	575.38									
3										
4										
5										
6										

Részlet Detail 3 Detail		HÍDHÁZ ACHSKÖRPER AXLE HOUSING				Csoport Gruppe Group 36					
Ábra Bild Fig.	Alkatrészszám Ersatzteilnummer Spare part number	Megnevezés Benennung Designation	Össz . Alle All	Változatok Varianten Variants						Jel Not Note	
				1	2	3	4	5	6		
107	575.38-3300-021 406428	Rúdfej I. Stangenkopf I. Rod-head I.	1								
0108	575.38-3300-031 406462	Rúdfej II. Stangenkopf II. Rod-head II.	1								
109	575.33-3343-008 216557	Csapszeg Bolzen Pin	2								
110	575.33-3343-015 216564	Távtartó II. Distanzhalter II. Spacer II.	2								
111	MSZ 374/4 G-107 822639	Golyós zsírzógomb Kugelschmiernippel Ball grease fitting	2								
112	SKF GEZ 108 ES-2RS 461951	Siklócsapágy Gleitlager Slide bearing	2								
113	MSZ 231 - 62 827111	Rögzítőgyűrű furathoz Sicherungsring für Bohrung Lock ring	2								
114	575.33-3343-014 216563	Távtartó I. Distanzhalter I. Spacer I.	2								
115	HN - 130 INDUSTRIAN 638246	Önbiztosító anya Selbstsicherungsmutter Self-lock nut	2								
Azonos tételek - Gleiche Teile - Identical parts											
1	575.48										
2	575.38										
3											
4											
5											
6											

Részlet Detail 3 Detail		HÍDHÁZ ACHSKÖRPER AXLE HOUSING			Csoport Gruppe 36 Group					
Ábra Bild Fig.	Alkatrészszám Ersatzteilnummer Spare part number	Megnevezés Benennung Designation	Össz. Alle All	Változatok Varianten						Jel Not Note
				1	2	3	4	5	6	
116	VT 016P072-01 083108	Porvédő gyűrű Staubschutzring Anti-dust ring	2							
117	VT 016P073-01 083109	Porvédő gyűrű Staubschutzring Anti-dust ring	2							
120	576.20-3310-015 528375	Tengelyvég anyá Wellenendmutter Spindle nut	4							27
121	MSZ 7890 MB 22 828117	Biztosító lemez Sicherungsblech Lock plate	2							28
Azonos tételek - Gleiche Teile - Identical parts										
1	575.48									
2	575.38									
3										
4										
5										
6										

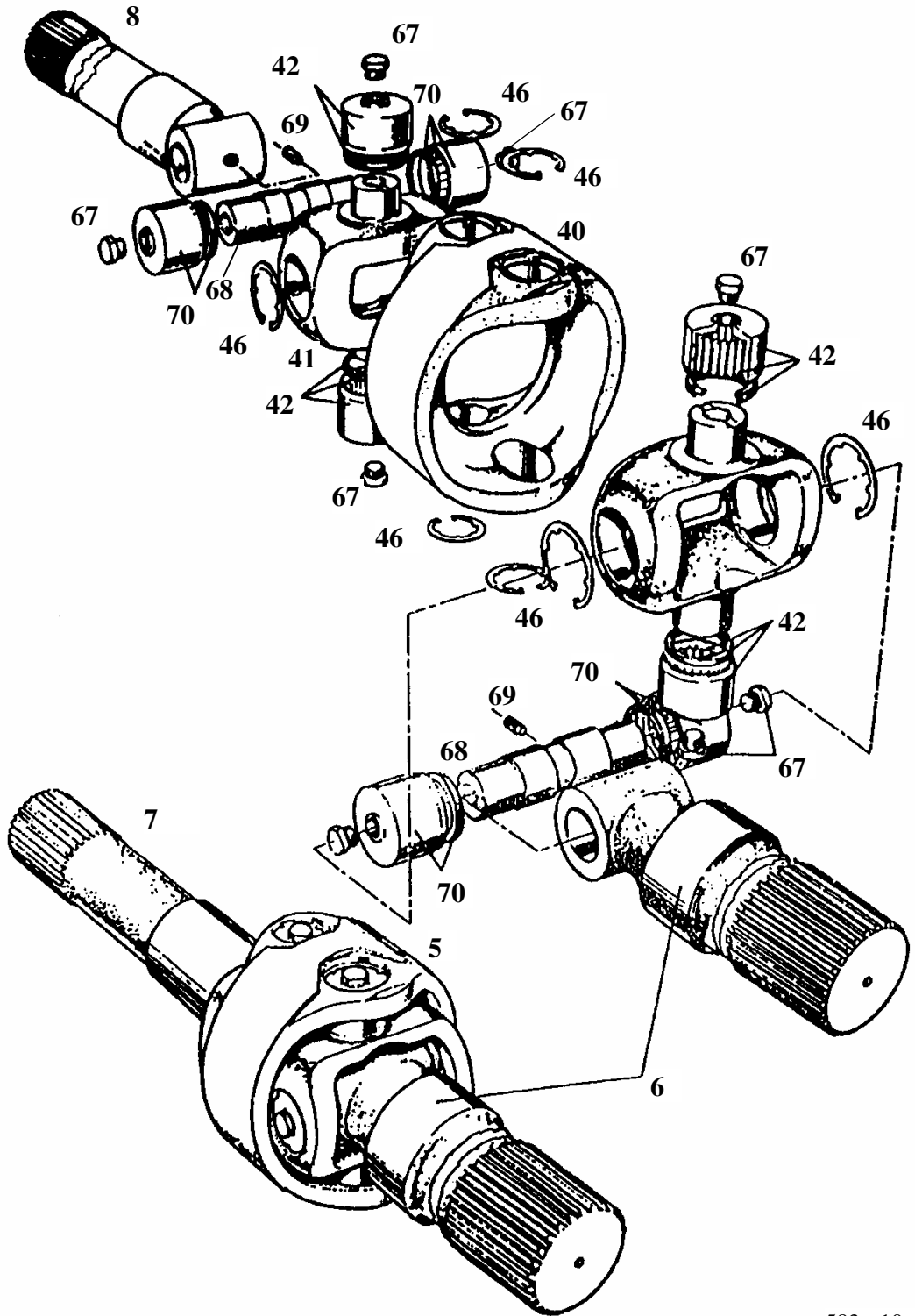
kat490
CSOPORT
GRUPPE
GROUP

36

IKERC SUKLÓS FÉLTENGELY Ö.Á.
Zs.B. DOPPELGELENKWELLE MIT ACHSWELLE
DOUBLE JOINT AND AXLE SHAFT ASSY.

RÉSZLET
DETAIL
DETAIL

4



583 - 10 - 04/3

Részlet Detail Detail		IKERCSUKLÓS FÉLTENGELY Ö.Á. Zs.B. DOPPELGELENKWELLE MIT ACHSWELLE DOUBLE JOINT AND AXLE SHAFT ASSY.			Csoport Gruppe Group					
4					36					
Ábra Bild Fig.	Alkatrészszám Ersatzteilnummer Spare part number	Megnevezés Benennung Designation	Össz. Alle All	Változatok Varianten						Jel Not Note
				1	2	3	4	5	6	
01	575.41-3113-001 596651	Ikercsuklós féltengely ö.á. Zs.B.Doppelgelenkwelle mit Achswelle Double joint and axle shaft assy. Q:5, 6, 7	1							
02	575.41-3113-002 596652	Ikercsuklós féltengely ö.á. Zs.B.Doppelgelenkwelle mit Achswelle Double joint and axle shaft assy. Q:5, 6, 8	1							
5	GWB 369.37/A $\beta=40^\circ$ 601217	Ikercsukló ö.á. Zs.B. Doppelgelenkwelle Double joint assy \square :40-70	2							
6	575.41-3113-004 596653	Külső féltengely Äussere Achswelle Outer axle shaft	2							
7	575.41-3113-005 596654	Belső féltengely Innere Achswelle Inner axle shaft	1							
8	575.41-3113-006 596655	Belső féltengely diff.oldali Innere Achswelle ausgleichsperrseitig Inner axle shaft diff. lock side.	1							
40	GWB. 2.369.37.95.00.000 604048	Csuklóagy Mitnehmerring Joint hub	2							
41	GWB. 2.369.37.60.00.000 604047	Csuklókereszt Zapfenkreuz Spider	4							
Azonos tételek - Gleiche Teile - Identical parts										
1	575.48									
2	575.38									
3										
4										
5										
6										

Részlet Detail Detail		IKERC SUKLÓS FÉLTENGELY Ö.Á. Zsb. DOPPELGELENKWELLE MIT ACHSWELLEN DOUBLE JOINT AND AXLE SHAFT ASSY				Csoport Gruppe Group		36		
Ábra Bild Fig.	Alkatrészszám Ersatzteilnummer Spare part number	Megnevezés Benennung Designation	Össz. Alle All	Változatok Varianten Variants						Jel Not Note
				1	2	3	4	5	6	
42	GWB. 6.369.37.06.00.060 604050	Tűgörgős csapágypersely ö. á Zs.B. Nadellagerbüchse Needle roller bushing assy.	8							8
46	GWB 1.187306700000.2050 604029	Rögzítőgyűrű furathoz,sárga Sicherungsring für Bohrung, gelb Lock ring, yellow 2,05mm	x							
047	GWB 1.187306700000.2075 604030	Rögzítőgyűrű furathoz, kék Sicherungsring für Bohrung,blau Lock ring blue 2,075mm	x							
048	GWB 1.187306700000.2100 604031	Rögzítőgyűrű furathoz,fehér Sicherungsring für Bohrung,weiss Lock ring white 2,100mm	x							
67	GWB 1.000.00.80.09.047 604057	Kúpos zárócsavar Kegelige Verschlusschraube Taper screw plug M12x1,5	16							
68	GWB 2.369.37.18.00.100 604051	Csuklócsap Gelenkbolzen Joint pin	4							
69	GWB 1.000.00.80.08.061 604032	Menetes csap Gewindestift Threaded pin	4							
70	GWB 6.369.37.06.00.020 604049	Tűgörgős csapágypersely ö.á. Zsb. Nadellagerbüchse Needle roller bushing assy.	8							9
Azonos tételek - Gleiche Teile - Identical parts										
1	575.48									
2	575.38									
3										
4										
5										
6										

kat530

CSOPORT
GRUPPE
GROUP 36

BOLYGÓMŰ
PLANETENGETRIEBE
PLANETARY

RÉSZLET
DETAIL
DETAIL 5

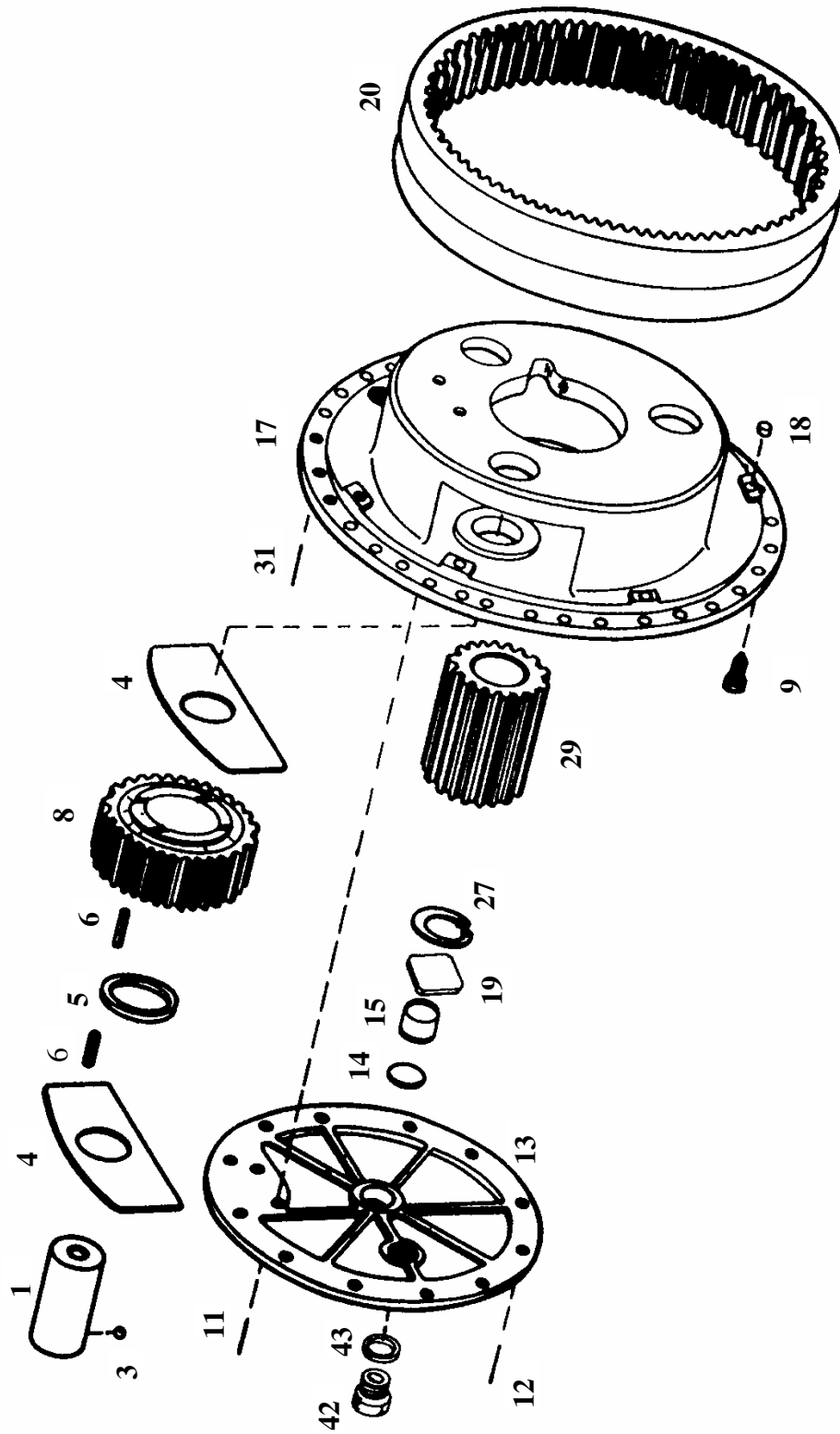
CSOPORT
GRUPPE
GROUP

36

KAT531

RÉSZLET
DETAIL
DETAIL

5



Részlet Detail 5 Detail		BOLYGÓMŰ PLANETENGETRIEBE PLANETARY			Csoport Gruppe 36 Group					
Ábra Bild Fig. Фиг	Alkatrészszám Ersatzteilnummer Spare part number Номер детали	Megnevezés Benennung Designation Наименование	Össz. Alle All обще	Változatok Varianten			Variants ÂrdčřřňŰ			Jel Not Note Зам
				1	2	3	4	5	6	
1	575.41-3140-054 596747	Bolygókerék csapszeg Planetenradbolzen Planet gear pin	6							
3	MSZ 1521 8-200 827653	Acélgolyó Stahlkugel Steel ball	6							
4	575.41-3140-056 596748	Távtartó lemez Distanzblech Distance plate	12							
5	698.68-3330-026 589739	Távtartó gyűrű Distanzring Spacer ring	6							
6	MGM TGB M8x22.6 636384	Tűgörgő Nadelrolle Needle roller	264							21
8	575.41-3140-055 596745	Bolygókerék Planetenrad Planet gear	6							
9	576.20-3330-014 528384	Olajleeresztőcsavar mágnessel Ölablaßschraube mit Magnet Oil drain bore screw plug with magnetic	2							
11	576.20-3341-004 528396	Hatlapfejű peremes csavar Sechskantbundschrabe Hex.flanged bolt	4							
Azonos tételek - Gleiche Teile - Identical parts										
1	575.48									
2	575.38									
3										
4										
5										
6										

Részlet Detail Detail		BOLYGÓMŰ PLANETENGETRIEBE PLANETARY				Csoport Gruppe Group				
5						36				
Ábra Bild Fig.	Alkatrészszám Ersatzteilnummer Spare part number	Megnevezés Benennung Designation	Össz. Alle All	Változatok Varianten Variants						Jel Not Note
				1	2	3	4	5	6	
12	576.20-3330-034 531545	Hatlapfejű csavar Sechskantschraube Hex. bolt	24							
13	575.38-3340-065 406415	Zárófedél Verschlussdeckel Abutment cap	2							
14	596.00-3330-055 355373	Állítólemez Einstellscheibe Shim 1 mm	X							
15	575.62-3340-069 216516	Támasztócsap Stützbolzen Backing pin	2							
016	575.41-3340-080 204083	Bolygótartó ö.á. ZsB. Planetenträger Planetary carrier assy. □: 1, 3, 4, 5, 6, 8, 17	2							
17	575.41-3340-081 204084	Bolygótartó Planetenträger Planetary carrier Q:18	2							
18	SKF RC-10x10 626318	Görgő Rollen Roller	12							
19	575.64-3340-068 205249	Támasztó lemez Stützplatte Backing plate	2							
Azonos tételek - Gleiche Teile - Identical parts										
1	575.48									
2	575.38									
3										
4										
5										
6										

KMU-10.7-1

Részlet Detail Detail		BOLYGÓMŰ PLANETENGETRIEBE PLANETARY			Csoport Gruppe Group					
5					36					
Ábra Bild Fig.	Alkatrészszám Ersatzteilnummer Spare part number	Megnevezés Benennung Designation	Össz. Alle All	Változatok Varianten			Variants Ärddřriřű			Jel Not Note
				1	2	3	4	5	6	
20	575.41-3140-045 596742	Fogaskoszorú Zahnkranz Planetary ring gear	2							
27	MSZ 232-45A 827069	Rögzítőgyűrű tengelyhez Sicherungsring für Welle Snap ring	2							
29	575.41-3113-008 596656	Napkerék Sonnenrad Sun gear	2							
31	581.00-3340-009 378234	Peremes csavar Bundschrabe Flanged bolt	46							
42	585.50-3110-096 517439	Zárócsavar Verschlusschraube Screw plug	2							
43	MSZ 18716 A-24x30-A1 868764	Tömítőgyűrű Dichtring Oil seal	2							
Azonos tételek - Gleiche Teile - Identical parts										
1	575.48									
2	575.38									
3										
4										
5										
6										

KAT531

CSOPORT
GRUPPE
GROUP

36

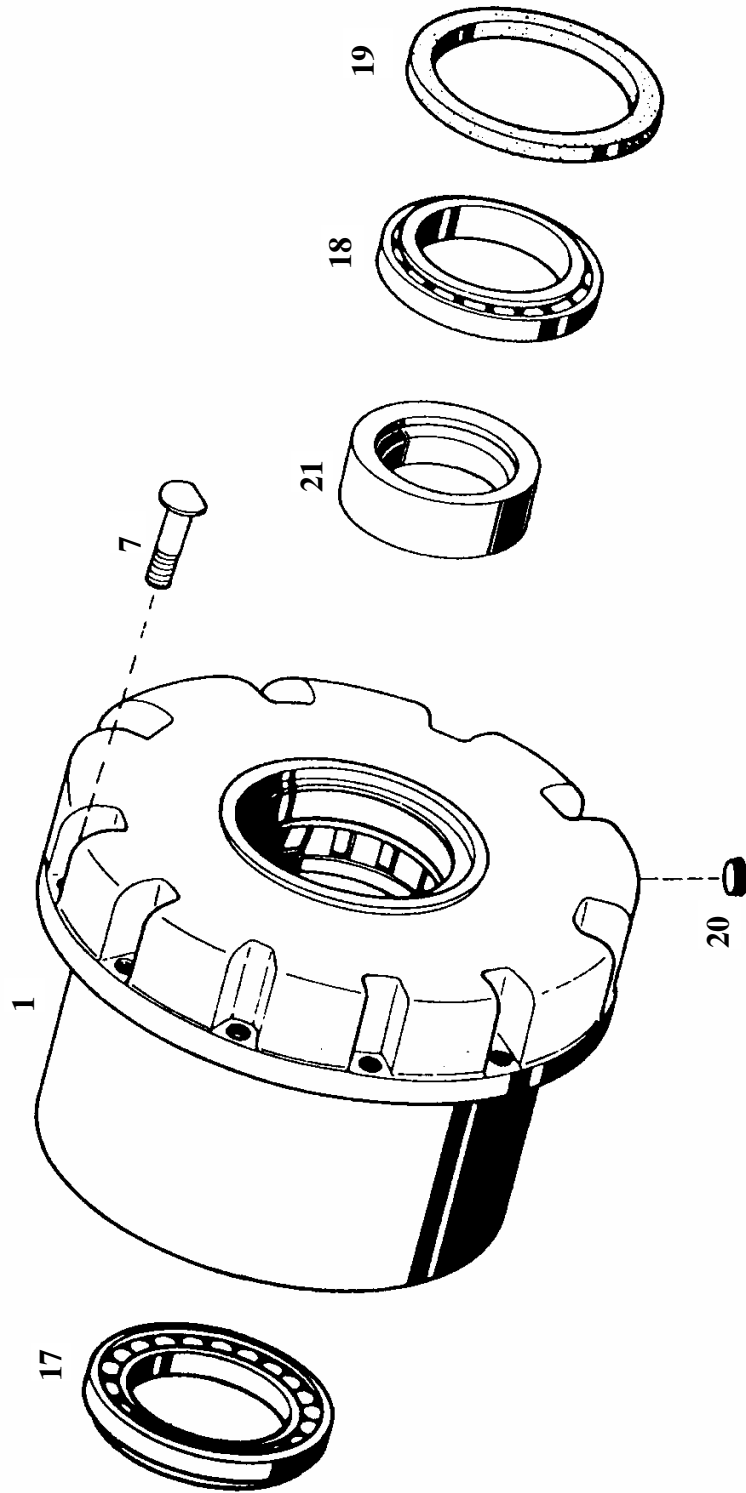
KERÉKAGY

RADNABE

WHEEL HUB

RÉSZLET
DETAIL
DETAIL

6



575 - 41 - 05/1

Részlet Detail Detail		KERÉKAGY RADNABE WHEEL HUB		Csoport Gruppe Group						
6				36						
Ábra Bild Fig.	Alkatrészszám Ersatzteilnummer Spare part number	Megnevezés Benennung Designation	Össz. Alle All	Változatok Varianten						Jel Not Note
				1	2	3	4	5	6	
1	575.38-3340-002 083704	Kerékagy Radnabe Wheel hub	2							29
7	832.00-3140-004 375914	Kerékcsavar Radschraube Wheel bolt M22x1,5	20							
17	SKF T4 DB 160 626303	Kúpörgős csapágy Kegelrollenlager Taper roller bearing,	2							11
18	SKF T4 CB 140 626304	Kúpörgős csapágy Kegelrollenlager Taper roller bearing,	2							10
19	RFT 17.557.000 083798	Tömítőgyűrű Dichtring Oil seal	2							30
20	594.20-3310-055 550649	Kúpos zárócsavar Kegelige Verschlusschraube Taper screw plug	2							
21	575.41-3140-091 207005	Távtartó hüvely Distanzhülse Spacer sleeve 30,45 mm	X							19
022	575.41-3140-092 207006	Távtartó hüvely Distanzhülse Spacer sleeve 30,50 mm	X							19
Azonos tételek - Gleiche Teile - Identical parts										
1	575.48									
2	575.38									
3										
4										
5										
6										

KMU-10.7-1

Részlet Detail Detail		KERÉKAGY RADNABE WHEEL HUB				Csoport Gruppe Group				
6						36				
Ábra Bild Fig.	Alkatrészszám Ersatzteilnummer Spare part number	Megnevezés Benennung Designation	Ösz. Alle All	Változatok Varianten Variants						Jel Not Note
				1	2	3	4	5	6	
023	575.41-3140-093 207007	Távtartó hüvely Distanzhülse Spacer sleeve 30,55 mm	X							19
024	575.41-3140-094 207008	Távtartó hüvely Distanzhülse Spacer sleeve 30,60 mm	X							19
025	575.41-3140-095 207009	Távtartó hüvely Distanzhülse Spacer sleeve 30,65 mm	X							19
026	575.41-3140-096 207010	Távtartó hüvely Distanzhülse Spacer sleeve 30,70 mm	X							19
27	574.10-3140-097 207011	Távtartó hüvely Distanzhülse Spacer sleeve 30,75 mm	X							19
028	575.41-3140-098 207012	Távtartó hüvely Distanzhülse Spacer sleeve 30,80 mm	X							19
029	575.41-3140-099 207013	Távtartó hüvely Distanzhülse Spacer sleeve 30,85 mm	X							19
Azonos tételek - Gleiche Teile - Identical parts										
1	575.48									
2	575.38									
3										
4										
5										
6										

Részlet Detail Detail		KERÉKAGY RADNABE WHEEL HUB		Csoport Gruppe Group						
6				36						
Ábra Bild Fig.	Alkatrészszám Ersatzteilnummer Spare part number	Megnevezés Benennung Designation	Össz. Alle All	Változatok Varianten Variants						Jel Not Note
				1	2	3	4	5	6	
030	575.41-3140-100 207014	Távtartó hüvely Distanzhülse Spacer sleeve 30,90 mm	X							19
031	575.41-3140-101 207015	Távtartó hüvely Distanzhülse Spacer sleeve 30,95 mm	X							19
032	575.41-3140-102 207016	Távtartó hüvely Distanzhülse Spacer sleeve 30,00 mm	X							19
033	575.41-3140-103 207017	Távtartó hüvely Distanzhülse Spacer sleeve 31,05 mm	X							19
034	574.10-3140-104 207018	Távtartó hüvely Distanzhülse Spacer sleeve 31,10 mm	X							19
035	575.41-3140-105 207019	Távtartó hüvely Distanzhülse Spacer sleeve 31,15 mm	X							19
036	575.41-3140-106 207020	Távtartó hüvely Distanzhülse Spacer sleeve 31,20 mm	X							19
Azonos tételek - Gleiche Teile - Identical parts										
1	575.48									
2	575.38									
3										
4										
5										
6										

KMU-10.7-1

Részlet Detail Detail		KERÉKAGY RADNABE WHEEL HUB				Csoport Gruppe Group Äřódřř				
6						36				
Ábra Bild Fig.	Alkatrészszám Ersatzteilnummer Spare part number	Megnevezés Benennung Designation	Össz. Alle All	Változatok Varianten Variants						Jel Not Note
				1	2	3	4	5	6	
037	574.10-3140-107 207021	Távtartó hüvely Distanzhülse Spacer sleeve 31,25 mm	X							19
038	575.41-3140-108 207022	Távtartó hüvely Distanzhülse Spacer sleeve 31,30mm	X							19
039	575.41-3140-109 207023	Távtartó hüvely Distanzhülse Spacer sleeve 31,35 mm	X							19
040	575.41-3140-110 207024	Távtartó hüvely Distanzhülse Spacer sleeve 31,40 mm	X							19
041	575.41-3140-111 207025	Távtartó hüvely Distanzhülse Spacer sleeve 31,45 mm	X							19
042	575.41-3140-112 207026	Távtartó hüvely Distanzhülse Spacer sleeve 3150 mm	X							19
043	575.41-3140-113 207027	Távtartó hüvely Distanzhülse Spacer sleeve 31,55 mm	X							19
Azonos tételek - Gleiche Teile - Identical parts										
1	575.48									
2	575.38									
3										
4										
5										
6										

KMU-10.7-1

Részlet Detail Detail		KERÉKAGY RADNABE WHEEL HUB			Csoport Gruppe Group Ādód'dř			6 36		
Ábra Bild Fig.	Alkatrészszám Ersatzteilnummer Spare part number	Megnevezés Benennung Designation	Össz. Alle All	Változatok Varianten Variants						Jel Not Note
				1	2	3	4	5	6	
044	575.41-3140-114 207028	Távtartó hüvely Distanzhülse Spacer sleeve 31,60mm	X							19
045	575.41-3140-115 207029	Távtartó hüvely Distanzhülse Spacer sleeve 31,65mm	X							19
046	575.41-3140-116 207030	Távtartó hüvely Distanzhülse Spacer sleeve 31,70 mm	X							19
047	575.41-3140-117 207031	Távtartó hüvely Distanzhülse Spacer sleeve 31,75 mm	X							19
048	575.41-3140-118 207032	Távtartó hüvely Distanzhülse Spacer sleeve 31,80 mm	X							19
049	575.41-3140-119 207533	Távtartó hüvely Distanzhülse Spacer sleeve 31,85 mm	X							19
050	575.41-3140-120 207534	Távtartó hüvely Distanzhülse Spacer sleeve 31,90 mm	X							19
Azonos tételek - Gleiche Teile - Identical parts										
1	575.48									
2	575.38									
3										
4										
5										
6										

Részlet Detail Detail		KERÉKAGY RADNABE WHEEL HUB				Csoport Gruppe Group Ädöd'dř		36		
Ábra Bild Fig.	Alkatrészszám Ersatzteilnummer Spare part number	Megnevezés Benennung Designation	Össz. Alle All	Változatok Varianten Variants						Jel Not Note
				1	2	3	4	5	6	
051	575.41-3140-121 207035	Távtartó hüvely Distanzhülse Spacer sleeve 31,95 mm	X							19
052	575.41-3140-122 207036	Távtartó hüvely Distanzhülse Spacer sleeve 32,00 mm	X							19
053	575.41-3140-123 207037	Távtartó hüvely Distanzhülse Spacer sleeve 32,05 mm	X							19
054	575.41-3140-124 207038	Távtartó hüvely Distanzhülse Spacer sleeve 32,10 mm	X							19
055	575.41-3140-125 207039	Távtartó hüvely Distanzhülse Spacer sleeve 32,15 mm	X							19
056	575.41-3140-126 207040	Távtartó hüvely Distanzhülse Spacer sleeve 32,20 mm	X							19
Azonos tételek - Gleiche Teile - Identical parts										
1	575.48									
2	575.38									
3										
4										
5										
6										

kat 540

CSOPORT
GRUPPE
GROUP

36

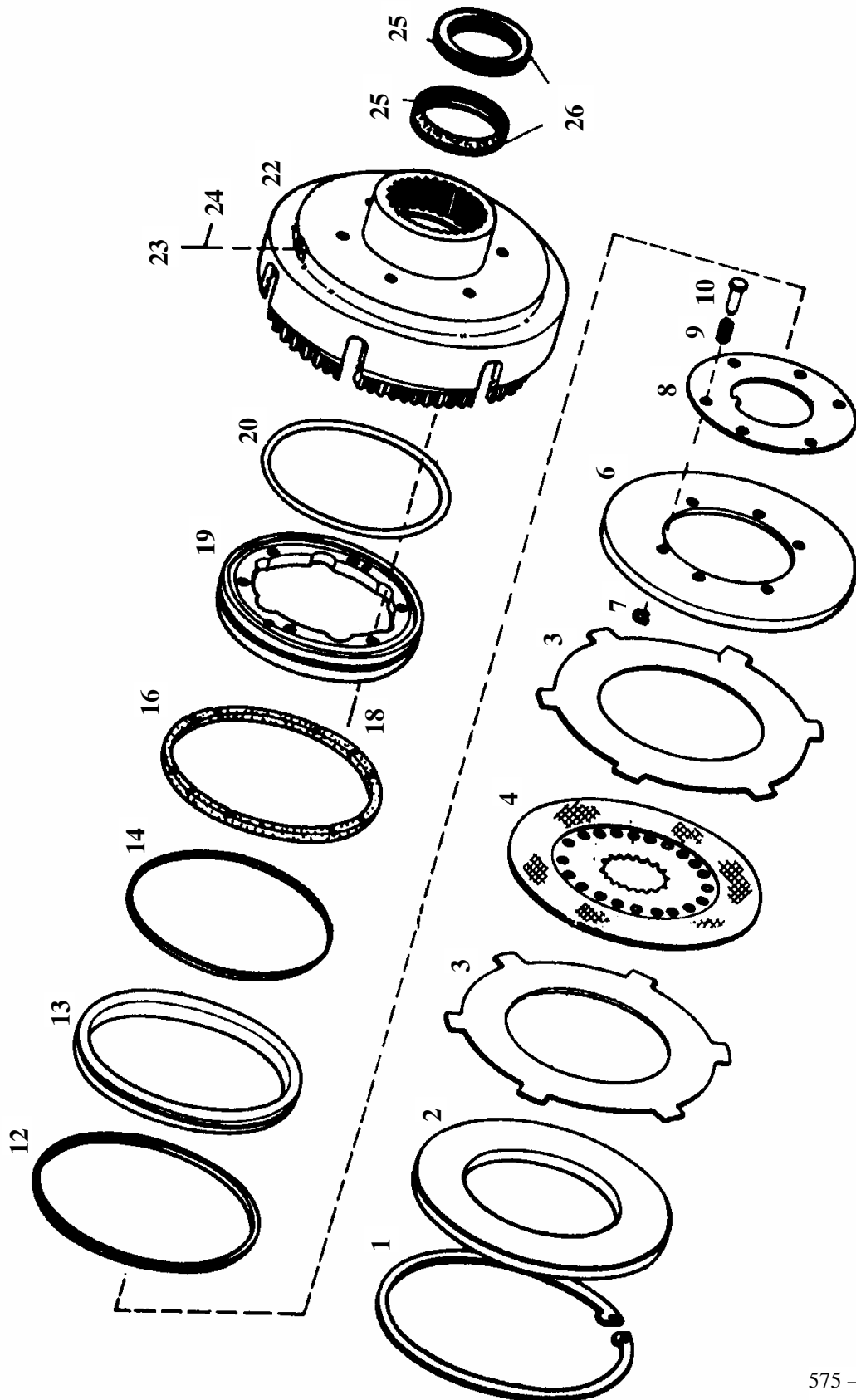
FÉK

BREMSE

BRAKE

RÉSZLET
DETAIL
DETAIL

7



575 - 41 - 06/1

Részlet Detail Detail		FÉK BREMSE BRAKE			Csoport Gruppe Group					
7					36					
Ábra Bild Fig.	Alkatrészszám Ersatzteilnummer Spare part number	Megnevezés Benennung Designation	Össz. Alle All	Változatok Varianten Variants						Jel Not Note
				1	2	3	4	5	6	
1	575.41-3140-044 650492	Rögzítőgyűrű furathoz Sicherungsring für Bohrung Snap ring for boreing	2							
2	575.41-3140-043 594096	Támasztó tárcsa Stützscheibe Thrust disc	2							
3	576.35-3341-024 636382	Külsőbordás lamella Aussenrippenlamelle Outer flange lamella	6							
4	575.41-3141-041 636377	Belsőbordás lamella Innenrippenlamelle Inner flange lamella	4							
6	575.41-3140-037 596768	Nyomótárcsa Druckscheibe Thrust disc	2							
7	MSZ 05.07.1004-12T 626317	Biztosító gyűrű Sicherungsring Lock ring	12							
8	575.41-3140-033 596718	Rugótartó Federhalter Spring support	2							
9	Z 58116.00 399034	Rugó Feder Spring	12							
Azonos tételek - Gleiche Teile - Identical parts										
1	575.48									
2	575.38									
3										
4										
5										
6										

Részlet Detail Detail		FÉK BREMSE BRAKE			Csoport Gruppe Group					
7					36					
Ábra Bild Fig.	Alkatrészszám Ersatzteilnummer Spare part number	Megnevezés Benennung Designation	Össz. Alle All	Változatok Varianten Variants						Jel Not Note
				1	2	3	4	5	6	
10	575.41-3140-034 596719	Fejes csapszeg Schliessbolzen Headed pin	12							
12	SHAMBAN GP 680 2850-T47 636352	Tömítés. a dugattyú I. - hez Dichtung für Kolben I. Gasket to piston I.	2							
13	575.62-3340-025 216438	Gyűrűs dugattyú Kolben mit Ringen Piston with ring	2							
14	SHAMBAN GP 680 2630-T47 654161	Tömítés a dugattyú II. - hőz Dichtung für Kolben II. Gasket to piston II.	2							
16	T4-262,5-SO 009134	Homloktömítés Stirndichtring Face seal	2							31
18	581.00-3340-009 378234	Hatlapfejű peremes csavar Sechskantbundschräube Hex. flanged bolt	12							
19	575.62-3340-022 216433	Hidraulikaház, belső Hydraulikgehäuse, innen Hydraulics housing, inner	2							
20	SHAMBAN ORAR 00271 V 70 GA 636351	O - gyűrű O - Ring O - ring	2							32
Azonos tételek - Gleiche Teile - Identical parts										
1	575.48									
2	575.38									
3										
4										
5										
6										

KMU-10.7-1

Részlet Detail Detail		7		FÉK BREMSE BRAKE			Csoport Gruppe Group			36		
Ábra Bild Fig.	Alkatrészszám Ersatzteilnummer Spare part number	Megnevezés Benennung Designation	Össz. Alle All	Változatok Varianten						Variants	Jel Not Note	
				1	2	3	4	5	6			
021	575.41-3140-030 205211	Hidraulikaház, külső II. Hydraulikgehäuse, aussen II. Hydraulics housing, outer II.	1									
22	575.41-3140-020 205210	Hidraulikaház, külső I. Hydraulikgehäuse, aussen I. Hydraulics housing, outer I.	1									
23	ISO 4017 - -M10x20-10.9 910194	Hatlapfejű csavar Sechskantschraube Hex. bolt	4									
24	MSZ 18716- A-10x13,5-Cu 826807	Tömítőgyűrű Dichtring Oil seal	4									
25	OR 5710960- N7620 660973	O -Gyűrű O -Ring O - ring	4									
26	BG 470 1106- PT-00 680048	Támasztó tárcsa Stützscheibe Backing disc	4									
Azonos tételek - Gleiche Teile - Identical parts												
1	575.48											
2	575.38											
3												
4												
5												
6												

JEL NOTIZ NOTE	MEGJEGYZÉSEK BEMERKUNGEN REMARKS	CSOPORT GRUPPE 36 GROUP
1	<p>Raktári készlettől függően 32216A (660911) FAG és 32216 (660910) SKF KÚPGÖRGŐS CSAPÁGY is csereszabatosan beépíthető.</p> <p>Ab Abhängigkeit von Lagerbestand können KEGELROLLENLAGER Nr. 32216A (660911) FAG und 32216 (660910) SKF austauschbar eingebaut werden .</p> <p>Depending on stock TAPER ROLLER BEARING No. 32216A (660911) FAG and 32216 (660910) SKF can also be installed interchangeably.</p>	
2	<p>A "MENETES GYÜRÜ" horonyállásának megfelelően kialakított "ORROS BIZTOSÍTÓLEMEZ-t "-t kell alkalmazni.</p> <p>Es muss ein Nutstellung des "GEWINDERINGER" entsprechend ausgebildetes "NASENSICHERUNGSBLECH" verwendet werden.</p> <p>Use "BEARING ADJUSTER" developed according to groove position of the "ADJUSTER LOCK PLATE".</p>	
3	<p>A CSAPÁGY BELSŐRÉSZ és KÜLSŐ GYÜRÜ csak együtt rendelhető!</p> <p>LAGER INNENTEIL und AUSSENRING nur zusammen bestellt werden!</p> <p>The BEARING INNER RACE and the OUTER RING can be orderer only together!</p>	
4	<p>A 28 különböző méretű "TÁVTARTÓ GYÜRÜ" közül kell kiválasztani azt <i>az egyet</i>, amivel a csapágyak előfeszítése biztosítható.</p> <p>Von den 28 DISTANZRINGEN" unterschiedlicher Dicke <i>jene ein</i> auswählen, mit dene die Vorspannung der Lager gewährleistet werden kann.</p> <p>From the 28 different thickness " SPACER RING" select <i>the one</i> by which proper preload of bearings can be assured.</p>	
5	<p>Összejártott kúpkerekpár ö.á. rajzszáma: 575.48-3197-010</p> <p>Zsb. Eingelaufenes Kegelradpaar Zeichnungsnummer:</p> <p>Drive pinion and drive gear assy. (Matched set) dr. No.</p> <p style="text-align: center;">Z=39/10</p> <p>Hajtó kúpkerek rajzszáma: Zeichnungsnummer von Antriebskegelrad: 575.48-3111-081 Drive pinion drawing number:</p> <p>Tányérkerék rajzszáma: Zeichnungsnummer von Tellerrad: 575.48-3111-082 Drive gear drawing number:</p>	
6	<p>Összejártott kúpkerekpár ö.á. rajzszáma: 575.33-3397-010</p> <p>Zsb. Eingelaufenes Kegelradpaar Zeichnungsnummer:</p> <p>Drive pinion and drive gear assy. (Matched set) dr. No.</p> <p style="text-align: center;">Z=39/10</p> <p>Hajtó kúpkerek rajzszáma: Zeichnungsnummer von Antriebskegelrad: 575.33-3311-081 Drive pinion drawing number:</p> <p>Tányérkerék rajzszáma: Zeichnungsnummer von Tellerrad: 575.33-3311-082 Drive gear drawing number:</p>	

JEL NOTIZ NOTE	MEGJEGYZÉSEK BEMERKUNGEN REMARKS	CSOPORT GRUPPE GROUP 36																				
7	<p>Változott tételek rajzszáma, /törzsszáma/, gyártása: Zeichnungsnummer /Stammnummer/, der geänderten Teile und Herstellung Drawing number, /file number/, of changed items and their production</p> <table border="0" data-bbox="288 465 1300 656"> <tr> <td>Rajzszám</td> <td>Törzsszám</td> <td>-ig</td> <td>-tól</td> </tr> <tr> <td>Zeichnungsnummer</td> <td>Stammnummer</td> <td>-bis</td> <td>-ab</td> </tr> <tr> <td>Drawing number</td> <td>File number</td> <td>-up to</td> <td>-since</td> </tr> <tr> <td>575.38-3311-071</td> <td>338248</td> <td>1998. 10. 09.</td> <td></td> </tr> <tr> <td>575.38-3311-077</td> <td>406431</td> <td></td> <td>1998. 10. 10.</td> </tr> </table>	Rajzszám	Törzsszám	-ig	-tól	Zeichnungsnummer	Stammnummer	-bis	-ab	Drawing number	File number	-up to	-since	575.38-3311-071	338248	1998. 10. 09.		575.38-3311-077	406431		1998. 10. 10.	
Rajzszám	Törzsszám	-ig	-tól																			
Zeichnungsnummer	Stammnummer	-bis	-ab																			
Drawing number	File number	-up to	-since																			
575.38-3311-071	338248	1998. 10. 09.																				
575.38-3311-077	406431		1998. 10. 10.																			
8	<p>Az RÁBA-tól csak a szerelt csapágypersely rendelhető. Alkatrészeit (2.369.30.64.00.060 Csapágypersely, 1.000.00.88.01.011 Tűgörgő Ø2,5x13,8 és 1.369.30.61.00.000 Tömítőgyűrű) az MVG pótalkatrészként nem szállítja. From RÁBA you can only order mounted BEARING BUSHING. Its components (2.369.30.64.00.060 Bearing bushing, 1.000.00.88.01.011 Needle roller Ø2,5x13,8 and 1.369.30.61.00.000 Seal ring) are not supplied by RÁBA as spare-parts.</p>																					
9	<p>Az RÁBA-tól csak a szerelt csapágypersely rendelhető. Alkatrészeit (2.369.30.64.00.060 Csapágypersely, 1.000.00.88.01.012 Tűgörgő Ø2,5x15,8 és 1.369.30.61.00.000 Tömítőgyűrű) az RÁBA pótalkatrészként nem szállítja. From RÁBA you can only order mounted BEARING BUSHING. Its components (2.369.30.64.00.060 Bearing bushing, 1.000.00.88.01.012 Needle roller Ø2,5x15,8 and 1.369.30.61.00.000 Seal ring) are not supplied by RÁBA as spare-parts.</p>																					
10	<p>Raktári készletől függően T4 CB 140 KOY (665091) KÜPGÖRGŐS CSAPÁGY is csereszabatosan beépíthető. Ab Abhängigkeit von Lagerbestand können KEGELROLLENLAGER Nr T4 CB 140 KOY (665091) austauschbar eingebaut werden . Depending on stock TAPER ROLLER BEARING No. T4 CB 140 KOY (665091) can also be installed interchangeably.</p>																					
11	<p>Raktári készletől függően T4 DB 160 KOY (665110) KÜPGÖRGŐS CSAPÁGY is csereszabatosan beépíthető. Ab Abhängigkeit von Lagerbestand können KEGELROLLENLAGER Nr. T4 DB 160 KOY (665110) austauschbar eingebaut werden . Depending on stock TAPER ROLLER BEARING No. T4 DB 160 KOY (665110) can also be installed interchangeably.</p>																					
12	<p>Raktári készletől függően 55200C TIM (650420) vagy 4T-55200C NTN (604084) KÜPGÖRGŐS CSAPÁGY is csereszabatosan beépíthető. Ab Abhängigkeit von Lagerbestand können KEGELROLLENLAGER Nr 55200C TIM (650420) oder 4T-55200C NTN (604084) austauschbar eingebaut werden . Depending on stock TAPER ROLLER BEARING No. 55200C TIM (650420) or 4T-55200C NTN (604084) can also be installed interchangeably.</p>																					
13	<p>Raktári készletől függően 55437 TIM (650421) vagy 4T-55437 NTN (604083) KÜPGÖRGŐS CSAPÁGY is csereszabatosan beépíthető. Ab Abhängigkeit von Lagerbestand können KEGELROLLENLAGER Nr 55437 TIM (650421) oder 4T-55437 NTN austauschbar eingebaut werden . Depending on stock TAPER ROLLER BEARING No. 55437 TIM (650421) or 4T-55437 NTN can also be installed interchangeably.</p>																					

JEL NOTIZ NOTE	MEGJEGYZÉSEK BEMERKUNGEN REMARKS	CSOPORT GRUPPE 36 GROUP												
14	<p>Raktári készletől függően INA NUP.F-45864-1 (009141) HENGERGÖRGŐS CSAPÁGY is csereszabatosan beépíthető.</p> <p>Ab Abhängigkeit von Lagerbestand kann ZYLINDERROLLENLAGER Nr INA NUP.F-45864-1 (009141) austauschbar eingebaut werden .</p> <p>Depending on stock CYLINDRIC ROLLER BEARING No INA NUP.F-45864-1 (009141) can also be installed interchangeably.</p>													
15	<p>Raktári készletől függően RNU 2208 E.V. TOR (650493) vagy RNU 2208 E.TVP2 FAG (656583) HENGERGÖRGŐS CSAPÁGY is csereszabatosan beépíthető.</p> <p>Ab Abhängigkeit von Lagerbestand können ZYLINDERROLLENLAGER Nr. RNU 2208 E.V. TOR (650493) oder RNU 2208 E.TVP2 FAG (656583) austauschbar eingebaut werden .</p> <p>Depending on stock CYLINDRIC ROLLER BEARING No. RNU 2208 E.V. TOR (650493) or RNU 2208 E.TVP2 FAG (656583) can also be installed interchangeably.</p>													
16	<p>Változott tételek rajzszáma / törzsszáma / gyártása: Zeichnungsnummer / Stammnummer / der geänderten Teile und Herstellung: Drawing number / file number / of changed items and their production:</p> <table border="1" data-bbox="405 913 1453 1144"> <thead> <tr> <th>Rajzszám Zeichnungsnummer Drawing number</th> <th>Törzsszám Stammnummer File number</th> <th>-ig -bis -up to</th> <th>-tól -ab -since</th> </tr> </thead> <tbody> <tr> <td>575.31-3311-074</td> <td>596755</td> <td>1998. 10. 09.</td> <td>--</td> </tr> <tr> <td>575.38-3311-079</td> <td>406419</td> <td>--</td> <td>1998. 10. 10.</td> </tr> </tbody> </table>	Rajzszám Zeichnungsnummer Drawing number	Törzsszám Stammnummer File number	-ig -bis -up to	-tól -ab -since	575.31-3311-074	596755	1998. 10. 09.	--	575.38-3311-079	406419	--	1998. 10. 10.	
Rajzszám Zeichnungsnummer Drawing number	Törzsszám Stammnummer File number	-ig -bis -up to	-tól -ab -since											
575.31-3311-074	596755	1998. 10. 09.	--											
575.38-3311-079	406419	--	1998. 10. 10.											
18	<table border="1" data-bbox="405 1178 1453 1256"> <tbody> <tr> <td>583.30-3110-061</td> <td>398610</td> <td>1999.07.11</td> <td>--</td> </tr> <tr> <td>575.46-3110-061</td> <td>415944</td> <td>--</td> <td>1999.07.12</td> </tr> </tbody> </table>	583.30-3110-061	398610	1999.07.11	--	575.46-3110-061	415944	--	1999.07.12					
583.30-3110-061	398610	1999.07.11	--											
575.46-3110-061	415944	--	1999.07.12											
19	<p>A 36 különböző méretű "TÁVTARTÓ HÜVELY" közül kell kiválasztani azt <i>az egyet</i>, amivel a csapágyak előfeszítése biztosítható.</p> <p>Von den 36 "DISTANZHÜLSE" unterschiedlicher Dicke <i>jene ein</i> auswählen, mit dene die Vorspannung der Lager gewährleistet werden kann.</p> <p>From the 36 different thickness "SPACER SLEEVE" select <i>the one</i> by which proper preload of bearings can be assured.</p>													
21	<p>Raktári készletől függően NRO.B8x22,6 G2.ZB2 (654185) TORRINGTON TUGÖRGŐ is csereszabatosan beépíthető.</p> <p>Ab Abhängigkeit von Lagerbestand können NADELROLLE Nr. NRO.B8x22,6 G2.ZB2 TORRINGTON (654185) austauschbar eingebaut werden .</p> <p>Depending on stock NEEDLE ROLLER No. NRO.B8x22,6 G2.ZB2 TORRINGTON (654185) can also be installed interchangeably.</p>													

JEL NOTIZ NOTE	MEGJEGYZÉSEK BEMERKUNGEN REMARKS			CSOPORT GRUPPE GROUP 34
	Változott tételek rajzszáma / törzsszáma / gyárátása: Zeichnungsnummer / Stammnummer / der geänderten Teile und Herstellung: Drawing number / file number / of changed items and their production:			
	Rajzszám Zeichnungsnummer Drawing number	Törzsszám Stammnummer File number	-ig -bis -up to	-tól -ab -since
22	OR 3003920-V80 G1 39.2x3 B3 FK M575	636399 636399	2001.12.31 --	-- 2002.01.01
23	RTO 300400-T46 S 55043-0400E	636398 636398	2001.12.31 --	-- 2002.01.01
24	594.00-3310-031 Au-10868	940752 753006	2002.07.09 --	-- 2002.07.10
25	575.33-3310-031 575.38-3310-030	216459 083106	2002.07.09 --	-- 2002.07.10
26	575.33-3310-041 575.38-3310-040	216460 083107	2002.07.09 --	-- 2002.07.10
27	VT 0106P072-01	083108	--	2002.07.10
28	VT 0106P073-01	083109	--	2002.07.10
29	575.41-3140-002 575.38-3340-002	207710 083704	2002.07.09 --	-- 2002.07.10
30	1HHI 190x230x17 FMP 17.557.000 RFT	636348 083798	2002.07.09 --	-- 2002.07.10
31	RVZH 580680 T24 S T4-262,5-SO	654162 009134	2001.09.05 --	-- 2001.09.06
32	ORAR 00271 V 70 G3 ORAR 00271 V 70 GA	636351 636351	2001.09.05 --	-- 2001.09.06

SZÁMINDEX
NUMMERVERZEICHNIS
NUMERICAL INDEX

ALKATRÉSZ-SZÁM / TÖRZSSZÁM ERSATZTEILNUMMER / STAMMNUM SPARE PART NUMBER / FILE NUMBER		CSOPORT GRUPPE GROUP	RÉSZLET DETAIL DETAIL	ÁBRASZ. ABB.NR. FIG.NR.
000 364 0	678637	36	1	84
023.00-3311-123	933961		1	17
023.00-3311-125	933717		1	018
023.00-3311-126	933718		1	019
106.00-3311-073	650550		2	068
106.20-3311-046	632620		2	52
14 402 201	737736		1	086
17.557.000 RFT	083798		6	19
39.2x3B3 FK M575	636399		1	70
380.9.32.159	001030		1	15
41X-1149	522084		2	5
442.00-2304-043	015065		1	38
574.10-3140-097	207011		6	27
574.10-3140-104	207018		6	034
574.10-3140-107	207021		6	037
575.31-3311-075	596756		2	120
575.33-3343-008	216557		3	109
575.33-3343-014	216563		3	114
575.33-3343-015	216564		3	110
575.33-3397-010	334558		2	018
575.36-3110-002	332850		3	1
575.38-3311-012	338873		1	1
575.38-3311-077	406431		2	066
575.38-3311-078	406432		2	67
575.38-3300-000	338279		0	02
575.38-3300-020	406430		3	0105
575.38-3300-021	406428		3	107
575.38-3300-030	406461		3	0106
575.38-3300-031	406462		3	0108
575.38-3310-030	083106		3	51
575.38-3310-040	083107		3	052
575.38-3311-000	338308		0	011
575.38-3311-079	406419		2	121
575.38-3340-002	083704		6	1
575.38-3340-065	406415		5	13
575.41-3100-006	596791		3	54
575.41-3100-045	596711		3	13
575.41-3110-025	596709		3	26
575.41-3110-034	596714		3	67
575.41-3110-035	596746		3	68
575.41-3110-043	212504		3	36
575.41-3110-042	596716		3	37
575.41-3111-031	594026		2	39
575.41-3111-032	594027		2	040
575.41-3111-033	594028		2	041
575.41-3111-034	594029		2	042
575.41-3111-035	594030		2	043

KMU-10.9-1

SZÁMINDEX
NUMMERVERZEICHNIS
NUMERICAL INDEX

ALKATRÉSZ-SZÁM / TÖRZSSZÁM ERSATZTEILNUMMER / STAMMNUM SPARE PART NUMBER / FILE NUMBER		CSOPORT GRUPPE GROUP	RÉSZLET DETAIL DETAIL	ÁBRASZ. ABB.NR. FIG.NR.
575.41-3111-036	594031	36	2	044
575.41-3111-074	596779		2	045
575.41-3111-075	596780		2	046
575.41-3111-076	596781		2	047
575.41-3111-077	596782		2	048
575.41-3111-078	596783		2	049
575.41-3113-001	596651		4	01
575.41-3113-002	596652		4	02
575.41-3113-004	596653		4	6
575.41-3113-005	596654		4	7
575.41-3113-006	596655		4	8
575.41-3113-008	596656		5	29
575.41-3117-002	594143		1	36
575.41-3117-005	594146		1	76
575.41-3117-006	594147		1	69
575.41-3117-007	594148		1	48
575.41-3117-011	594032		1	35
575.41-3117-020	328995		1	81
575.41-3117-023	328998		1	82
575.41-3140-020	205210		7	22
575.41-3140-030	205211		7	021
575.41-3140-033	596718		7	8
575.41-3140-034	596719		7	10
575.41-3140-037	596768		7	6
575.41-3140-043	594096		7	2
575.41-3140-044	650492		7	1
575.41-3140-045	596742		5	20
575.41-3140-054	596747		5	1
575.41-3140-055	596745		5	8
575.41-3140-056	596748		5	4
574.10-3340-081	204084		5	17
575.41-3140-091	207005		6	21
575.41-3140-092	207006		6	022
575.41-3140-093	207007		6	023
575.41-3140-094	207008		6	024
575.41-3140-095	207009		6	025
575.41-3140-096	207010		6	026
575.41-3140-098	207012		6	028
575.41-3140-099	207013		6	029
575.41-3140-100	207014		6	030
575.41-3140-101	207015		6	031
575.41-3140-102	207016		6	032
575.41-3140-103	207017		6	033
575.41-3140-105	207019		6	035
575.41-3140-106	207020		6	036
575.41-3140-108	207022		6	038

KMU-10.9-1

SZÁMINDEX
NUMMERVERZEICHNIS
NUMERICAL INDEX

ALKATRÉSZ-SZÁM / TÖRZSSZÁM ERSATZTEILNUMMER / STAMMNUM SPARE PART NUMBER / FILE NUMBER		CSOPORT GRUPPE GROUP	RÉSZLET DETAIL DETAIL	ÁBRASZ. ABB.NR. FIG.NR.
575.41-3140-109	207023	36	6	039
575.41-3140-110	207024		6	040
575.41-3140-111	207025		6	041
575.41-3140-112	207026		6	042
575.41-3140-113	207027		6	043
575.41-3140-114	207028		6	044
575.41-3140-115	207029		6	045
575.41-3140-116	207030		6	046
575.41-3140-117	207031		6	047
575.41-3140-118	207032		6	048
575.41-3140-119	207533		6	049
575.41-3140-120	207534		6	050
575.41-3140-121	207035		6	051
575.41-3140-122	207036		6	052
575.41-3140-123	207037		6	053
575.41-3140-124	207038		6	054
575.41-3140-125	207039		6	055
575.41-3140-126	207040		6	056
575.41-3141-041	636377		7	4
575.41-3197-030	598079		2	1
575.41-3197-040	598080		2	02
575.41-3340-080	204083		5	016
575.48-3100-000	338278		0	01
575.48-3197-010	338340		2	17
575.48-3311-000	338249		0	010
575.62-3340-022	216433		7	19
575.62-3340-025	216438		7	13
575.62-3340-069	216516		5	15
575.64-3110-061	415944		3	70
575.64-3340-068	205249		5	19
576.20-3310-015	528375		3	120
576.20-3330-014	528384		5	9
576.20-3330-034	531545		5	12
576.20-3341-004	528396		5	11
576.35-3341-024	636382		7	3
581.00-3340-009	378234		1	79
581.00-3340-009	378234		5	31
581.00-3340-009	378234		7	18
583.10-3110-039	314032		3	61
583.30-3110-038	313438		3	60
583.30-3110-060	513297		3	044
583.30-3110-062	398611		3	66
583.30-3110-064	313441		3	39
583.30-3110-065	313442		3	42
583.30-3110-068	504205		3	41
583.30-3110-102	503538		3	31
583.30-3110-106	313434		3	032

SZÁMINDEX
NUMMERVERZEICHNIS
NUMERICAL INDEX

ALKATRÉSZ-SZÁM / TÖRZSSZÁM ERSATZTEILNUMMER / STAMMNUM SPARE PART NUMBER / FILE NUMBER		CSOPORT GRUPPE GROUP	RÉSZLET DETAIL DETAIL	ÁBRASZ. ABB.NR. FIG.NR.
583.30-3110-107	313435	36	3	033
583.30-3110-108	313436		3	034
583.30-3110-109	313437		3	035
583.30-3110-115	313448		3	83
585.50-3110-096	517439		5	42
594.20-3310-055	550649		6	20
596.00-3330-055	355373		5	14
597.00-3311-085	314861		2	30
598.60-3311-066	538320		1	71
598.60-3311-066	538320		3	76
698.68-3330-026	589739		5	5
831.02-3310-120	356997		1	85
831.02-3310-120	356997		3	7
832.00-3140-004	375914		6	7
832.00-3141-069	359853		2	31
Au-10868	753006		3	10
BG 470 1106-PT-00	680048		7	26
BOW 55200CPW3 CL-7	660957		2	53
BOW 55437PW2	660956		2	56
CR 538556-FP GGA HH 109 76,2x114,3/122x9,5/17	627132		2	61
DIN 2098-3,2x16x27,5	399034		7	9
GP 680 2630-T47 SHAMBAN	654161		7	14
GP 680 2850-T47 SHAMBAN	636352		7	12
GWB 1.000.00.80.08.061	604032		4	69
GWB 1.000.00.80.09.047	604057		4	67
GWB 1.187306700000.2075	604030		4	047
GWB 1.187306700000.2050	604029		4	46
GWB 1.187306700000.2100	604031		4	048
GWB 2.369.37.18.00.100	604051		4	68
GWB 369.37/1 $\beta=40^\circ$	601217		4	5
GWB 2.369.37.60.00.000	604047		4	41
GWB 2.369.37.95.00.000	604048		4	40
GWB 6.369.37.06.00.020	604049		4	70
GWB 6.369.37.06.00.060	604050		4	42
INDUSTRIAN HN 130	638246		2	71
INDUSTRIAN HN - 130	638246		3	115
ISO 4017-M6x12-5.6-B	070560		3	85
ISO 4017-M8x16-10.9	910182		1	21
ISO 4017-M10x20-10.9	910194		7	23
ISO 8673 M27x2-10	526290		3	53
KV 3440 50x65x6	385004		3	027
MGM 32018 X	897342		1	13
MGM 32216 A	827829		1	11
MGM TGB M8x22.6	636384		5	6
MJA HA 101	654155		2	56
MJA HB 101	654156		2	53

KMU-10.9-1

SZÁMINDEX
NUMMERVERZEICHNIS
NUMERICAL INDEX

ALKATRÉSZ-SZÁM / TÖRZSSZÁM ERSATZTEILNUMMER / STAMMNUM SPARE PART NUMBER / FILE NUMBER		CSOPORT GRUPPE GROUP	RÉSZLET DETAIL DETAIL	ÁBRASZ. ABB.NR. FIG.NR.
MS-216110-1	522668	36	1	5
MSZ 05.07.1004-12T	626317		7	7
MSZ 18716 A-16x22-Cu	940688		3	99
MSZ 18716 A-24x30-Al	868764		5	43
MSZ 18716- A-10x13,5-Cu	826807		7	24
MSZ 18735-1 M12	517431		3	88
MSZ 18735-2	619622		3	89
MSZ 1990 8-200	827653		5	3
MSZ 231-62	827111		3	113
MSZ 231-80	827118		3	81
MSZ 232-12	827140		1	37
MSZ 232-45A	827069		5	27
MSZ 2458-M10x1x10-6.8-B	902271		3	87
MSZ 2458-M14x1,5-6.6-B	205343		1	77
MSZ 2458-M16x1,5x12-6.8-B	368232		1	80
MSZ 2458-M16x1,5x12-6.8-B	368232		3	100
MSZ 374/4-GBEA-102	650402		3	69
MSZ 374/4 G-107	822639		3	111
MSZ 7890 MB 22	828117		3	121
MU 1307 UM/W765 L.B	604441		2	51
MVG SZ 587-M12	883054		1	83
MVG SZ 588-M16x1,5-10	885455		3	38
MVG SZ 589-M14x1,5x30-10.9	596759		2	122
MVG SZ 589-M16x1,5x40-10.9 B	943684		1	7
MWA-516	522712		1	6
OR 2005500-V80G1	685228		1	75
OR 5710960-N7620	660973		7	25
R-GGA CP 104	504622		1	24
R-GGA DP 100	504613		2	8
R-GGA GC 103	508122		2	9
R-GGA GD 104	504883		2	13
R-GGA HP 101	504587		1	23
R-GGA HS 103	508348		2	12
R-MJA HN 104-1	504489		2	74
R-GGA HS 101	504614		2	15
R-GGA HM 102-1	504623		1	25
R-MJA HS 104-700	504517		2	84
R-MJA HS 104-701	504518		2	085
R-MJA HS 104-702	504519		2	086
R-MJA HS 104-703	504520		2	087
R-MJA HS 104-704	504521		2	088
R-MJA HS 104-705	504522		2	089
R-MJA HS 104-706	504523		2	090

KMU-10.9-1

SZÁMINDEX
NUMMERVERZEICHNIS
NUMERICAL INDEX

ALKATRÉSZ-SZÁM / TÖRZSSZÁM ERSATZTEILNUMMER / STAMMNUM SPARE PART NUMBER / FILE NUMBER		CSOPORT GRUPPE GROUP	RÉSZLET DETAIL DETAIL	ÁBRASZ. ABB.NR. FIG.NR.
R-MJA HS 104-707	504524	36	2	091
R-MJA HS 104-708	504525		2	092
R-MJA HS 104-709	504526		2	093
R-MJA HS 104-710	504527		2	094
R-MJA HS 104-711	504528		2	095
R-MJA HS 104-712	504529		2	096
R-MJA HS 104-713	504530		2	097
R-MJA HS 104-714	504531		2	098
R-MJA HS 104-715	504532		2	099
R-MJA HS 104-716	504533		2	0100
R-MJA HS 104-717	504534		2	0101
R-MJA HS 104-718	504535		2	0102
R-MJA HS 104-719	504536		2	0103
R-MJA HS 104-720	504537		2	0104
R-MJA HS 104-721	504538		2	0105
R-MJA HS 104-722	504539		2	0106
R-MJA HS 104-723	504540		2	0107
R-MJA HS 104-724	504541		2	0108
R-MJA HS 104-725	504542		2	0109
R-MJA HS 104-726	504543		2	0110
R-MJA HS 104-727	504544		2	0111
S55043-0400E	636398		1	74
SHAMBAN ORAR 00271 V 70 GA	636351		7	20
SIMMERWERKE A49,5x80x8-FP	746883		3	82
SIMMERWERKE Mat Pa 169- OR 65x3	604229		3	43
SIMMERWERKE Mat Pa 169-OR 85x3	314030		3	40
SKF GEZ 108 ES-2RS	461951		3	112
SKF RC-10x10	626318		5	18
SKF RNU 2208 ECP	604277		3	80
T4-262,5-SO	009134		7	16
VT0106P072-01	083108		3	116
VT0106P073-01	083109		3	117