



**ALKATRÉSZKATALÓGUS
ERSATZTEILKATALOG
PARTS CATALOG**

**RÁBA 470.
-25, -26, -27, -28, -29, -30, -31, -40**

**EGYFOKOZATÚ HÁTSÓ FUTÓMŰVEK
EINSTUFIGE HINTERACHSEN
SINGLE REDUCTION REAR AXLES**

RÁBA FUTÓMŰ Kft.
H - 9002 GYŐR Pf. 141 HUNGARY
TEL.: 36/96/624-000, 36/96/624-654
FAX: 36/96/624-900 E-mail: futomu@raba.hu

D3.4.0074.H.2002

TARTALOMJEGYZÉK
INHALTSVERZEICHNIS
CONTENTS

	CSOPORT	RÉSZLET	OLDAL	FEJEZET
	GRUPPE	DETAIL	SEITE	ABSCHNITT
	GROUP	DETAIL	PAGE	SECTION
ELŐSZÓ VORWORT FOREWORD	35		4	403
A FUTÓMŰVEK ÁBRÁI BILDER DER ACHSEN DRAWINGS OF THE AXLES			7	404
A FUTÓMŰ ÉS A HAJTÓMŰ Ö. Á. AZONOSÍTÁSA IDENTIFIZIERUNG DER ACHSE UND DES ZSB. ACHSGETRIEBES IDENTIFICATION OF THE AXLE END THE DIFFERENTIAL CARRIER HEAD ASSY.			9	409
HÁTSÓ FUTÓMŰ, HAJTÓMŰ Ö. Á. HINTERACHSE, ZSB. ACHSGETRIEBE REAR AXLE, DIFFERENTIAL CARRIER HEAD ASSY.		0	11	410
HAJTÓMŰHÁZ ACHSGETRIEBEGEHÄUSE DIFFERENTIAL CARRIER HOUSING		1	15	450
HAJTÓMŰ ACHSGETRIEBE DIFFERENTIAL		2	19	460
HÍDHÁZ, FÉLTENGELY ACHSKÖRPER, ACHSEWELLE AXLE HOUSING, AXLE SHAFT		3	29	480
KERÉKAGY, FÉKDOB RADNABE, BREMSTROMMEL WHEEL HUB, BRAKE DRUM		4	35	530
FÉK BREMSE BRAKE		5	39	540
RUGÓERŐTÁROLÓS FÉKKAMRA FEDERSPEICHER-BREMSKAMMER SPRING BRAKE CHAMBER		6	45	612
MEGJEGYZÉSEK BEMERKUNGEN REMARKS			51	690
SZÁMINDEX NUMMERNVERZEICHNIS NUMERICAL INDEX			53	691

ELŐSZÓ

Ez az "ALKATRÉSZKATALÓGUS a

RÁBA 470.25; -26, -27, -28, -29, -30, -31, -40 típusú futóművek alkatrészeit ismerteti.

Az "ALKATRÉSZKATALÓGUS" használata előtt kérjük az alábbiak gondos tanulmányozását:

1. Az "ALKATRÉSZKATALÓGUS"-ban a futóművek tételeit "RÉSZLET"-ekre bontva adjuk meg, a "TARTALOMJEGYZÉK"-ben felsoroltak szerint.
2. A "RÉSZLET"-ek elején ábrákon mutatjuk be a "RÉSZLET"-ben szereplő egységek sorszámozott tételeit.
3. Az ábrák utáni "ALKATRÉSZJEGYZÉK LAP"-ok a tárgyalta "RÉSZLET"-re vonatkozó alábbi adatokat tartalmazzák:
 - 3.1 A tételeket az ábra sorszámozása szerint. Az ábrán nem szereplő alkatrész-változatokat nullával kezdődő sorszámmal jelöljük (Pl.:01, 022).
 - 3.2 Az egyes sorszámozatokhoz tartozó rajzsámot, szabványszámot, törzssámot, megnevezést és darabsámot, egy-egy futómű - típusváltozatra vonatkozóan.

Ha a "RÉSZLET"-ben ismertett összes típusváltozatnál azonos a felhasznált alkatrész és annak mennyisége, akkor a darabsámot az "ÖSSZ" rovat tartalmazza.

Ha a "RÉSZLET"-ben ismertett típusváltozatoknál a rajzsám vagy a darabsám típusonként változik a "VÁLTÓZATOK" megfelelő rovata az irányadó.
 - 3.3 A "JEL" rovat fontos tájékoztatást ad az alkatrészelel. A "JEL" rovatban szereplő számok, a "MEGJEGYZÉS" fejezet megfelelő szövegére utalnak. Főleg a bevezetési határidő, csereszabatosság, stb. kérdését közöljük e fejezetben.
 - 3.4 A "MEGNEVEZÉS" rovatban használt jelek értelmezése:

A "□" - jel utáni sorszámozatok, az adott ö.á. egység összes tételének ábra-sorszámozás szerinti felsorolása.

A "Q" - jel után az adott egységből az elhasználadás miatt szükségessé válható tételek felsorolása következik

Az "R" - jel utáni szám közli, hogy az adott ö.á. egység, vagy tétel, mely "RÉSZLET"-ben van kitételezve.
 - 3.5 Az "ÖSSZ", vagy a "VÁLTÓZATOK" rovatban használt jel értelmezése:

Az "X" a szereléskor szükség szerinti darabsámokban felhasználásra kerülő tételeket jelöli.

Az ALKATRÉSZRENDELÉS GYORS LEBONYOLÍTÁSA ÉRDEKÉBEN KÉRJÜK A TISZTELT ÜZEMELTETŐT, HOGY A RENDELÉS FELADÁSAKOR A FUTÓMŰRE ÉS A TÉTELEKRE VONATKOZÓ ALÁBBI ADATOKAT KÖZÖLJE:

- a. A futómű típusát
- b. A rajz- vagy szabványszámot és az alatta közölt törzssámot
- c. A megnevezést
- d. Az igényelt darabsámot
- e. A futómű gyártási sorszámozát/év-hónap

VÁLLALATUNK FENNTARTJA MAGÁNAK A JOGOT A SZERKEZETI-, A KIVITELEZÉSI- ÉS MÉRETVÁLTÓZÁSOKRA A MINDENKORI ÉRVÉNYES SZERZŐDÉSEKBE FOGALTAK FIGYELEMBEVÉTELEL!

GYŐR, 2002. 06

**RÁBA FUTÓMŰ Gyártó és Kereskedelmi KFT.
H - 9002 GYŐR Pf. 141 - HUNGARY
TEL.:36/96/622-000, 36/96/624-654
FAX.: 36/96/624-900 E-mail: futomu@raba.hu**

VORWORT

In diesem "ERSATZTEILKATALOG" sind die Ersatzteile der Achsen

Typ **RÁBA 470.25; -26, -27, -28, -29, -30, -31, -40** angegeben.

Vor Benutzung des "ERSATZTEILKATALOGES" sind folgende Hinweise zu beachten:

1. In dem "ERSATZTEILKATALOG" sind die Positionen der Achsen gemäss dem "INHALTSVERZEICHNIS" in "DETAILS" unterteilt angeführt.
2. Am Anfang eines jeden "DETAILS" sind die nummerierten Positionen der im "DETAIL" enthaltenen Einheiten in Bildern dargestellt.
3. Die nach den Bildern folgenden "ERSATZTEILBLÄTTER" enthalten folgende Daten des behandelten "DETAILS":
 - 3.1 Die Positionen gemäss lfd. Nummerierung des Bildes. Die Positionsvarianten, die in den Bildern nicht dargestellt sind, sind durch eine, mit Null beginnenden Nummer gekennzeichnet (z.B.: 01, 022).
 - 3.2 Die zu den einzelnen lfd. Nummer gehörende Zeichnungsnummer, Normnummer, Stammnummer, Benennung und Stückzahl, bezogen auf je eine Achsenvariante.

Insofern das verwendete Ersatzteil und dessen Stückzahl bei allen im "DETAIL" erläuterten Typenvarianten gleich sind ist die Stückzahl in der Spalte "ALLE" angegeben.

Falls bei den im "DETAIL" erläuterten Typenvarianten die Zeichnungsnummern oder die Stückzahlen je Typ verschieden sind, ist die entsprechende Spalte der "VARIANTEN" ausschlaggebend.

 - 3.3 Die Spalte "NOT." enthält wichtige Informationen über das Ersatzteil. Die in der Spalte "NOT." angeführten Zahlen weisen auf den entsprechenden Text im Abschnitt "BEMERKUNGEN" hin. In diesem Abschnitt sind hauptsächlich Hinweise bezüglich Einführungsstermin, Austauschbarkeit usw. enthalten.
 - 3.4 Erläuterung der in der Spalte "BENENNUNG" verwendeten Symbole:

Die lfd. Nummern, welche nach dem Symbol "□" stehen, sind die Aufzählung aller Elemente der betreffenden Zsb.Einheit.

Nach „Q“ folgt eine Aufzählung der durch Verschleiss erforderlich werdenden Ersatzteile der betreffenden Einheit.

Die lfd. Nummer, welche nach dem Symbol "R" steht, gibt an, in welchem "DETAIL" das betreffende Ersatzteil zu finden ist.
 - 3.5 Erläuterung der in der Spalte "ALLE" oder "VARIANTEN" verwendeten Symbols:

Das Symbol "X" kennzeichnet die Ersatzteile, die bei der Montage in der jeweils erforderlichen Menge verwendet werden.

ZWECKS RASCHER ABWICKLUNG DER ERSATZTEILLIEFERUNGEN WIRD GEBETEN, BEI ERTEILUNG VON ERSATZTEILBESTELLUNGEN FOLGENDE DATEN DER ACHSE UND DER POSITIONEN ANZUGEBEN:

- a. Typ. der Achse
- b. Zeichnungs- oder Normnummer sowie die darunter stehende Stammnummer
- c. Benennung
- d. Gewünschte Stückzahl
- e. Serien-Nr. der Achse/Jahr-Monat

DER HERSTELLER BEHÄLT SICH DAS RECHT AUF ÄNDERUNGEN IN DER KONSTRUKTION, DER AUSFÜHRUNG UND DEN ABMESSUNGEN - UNTER BERÜCKSICHTIGUNG DER JEWEILS GELTENDEN VERTRÄGE - VOR!

GYŐR, 06. 2002

RÁBA-ACHSEN PRODUKTIONS- UND HANDELSGESELLSCHAFT M.B.H.

H - 9002 GYŐR PF.141 - UNGARN

TEL.:36/96/622-000, 36/96/624-654

FAX.: 36/96/624-900 E-mail: futomu@raba.hu

FOREWORD

This "PART CATALOG" contains the parts of the

RÁBA 470.25; -26, -27, -28, -29, -30, -31, -40 type of axles.

Before using the "PART CATALOG" please thoroughly study the following:

1. The items of the axles in the "PART CATALOG" are stated as divided into "DETAILS" as listed in the "CONTENTS".
2. In front of the "DETAILS" the itemised parts the units stated in the "DETAIL" are shown in figures.
3. The "PART LIST SHEET" behind the figure contain the following data on "DETAIL" in question:
 - 3.1 The parts according to item numbers of the figure. Part variants not shown in the figure are marked with a number starting with zero (E.g.: 01, 022).
 - 3.2 The drawing number, standard number, stock number as well as description and quantity belonging to the individual item numbers as related to each axle type version.

If the part used its quantity is identical at all the type versions discussed in the "DETAIL" the quantity is stated in column "ALL".

If the drawing number of quantity changes with type discussed in the "DETAIL" the relevant column of "VARIANTS" should be considered.
 - 3.3 The column "NOTE" provides important information on the part. The numbers stated in column "NOTE" refer to relevant text in the section "REMARKS". This section mainly covers the date of issuance, interchangeability etc.
 - 3.4 Legend of symbols used in column "DESCRIPTION":

Numbers following "□" represent listing of all items in the given assembly unit as per figure number.

After „Q” there is the list of the only parts necessary due to wear of the given unit.

Number following "R" indicates what "DETAIL" the given assembly unit or item are itemised in.
 - 3.5 Legend of symbol used in column "ALL" or "VARIANTS" :

"X" indicates the quantity of items to be used in assembly, as required.

IN ORDER TO PROMOTE PROMPT SPARE PART SUPPLY THE OPERATORS ARE KINDLY REQUESTED WHEN ORDERING TO STATE THE FOLLOWING DATA THE AXLE AND THE RELEVANT ITEM:

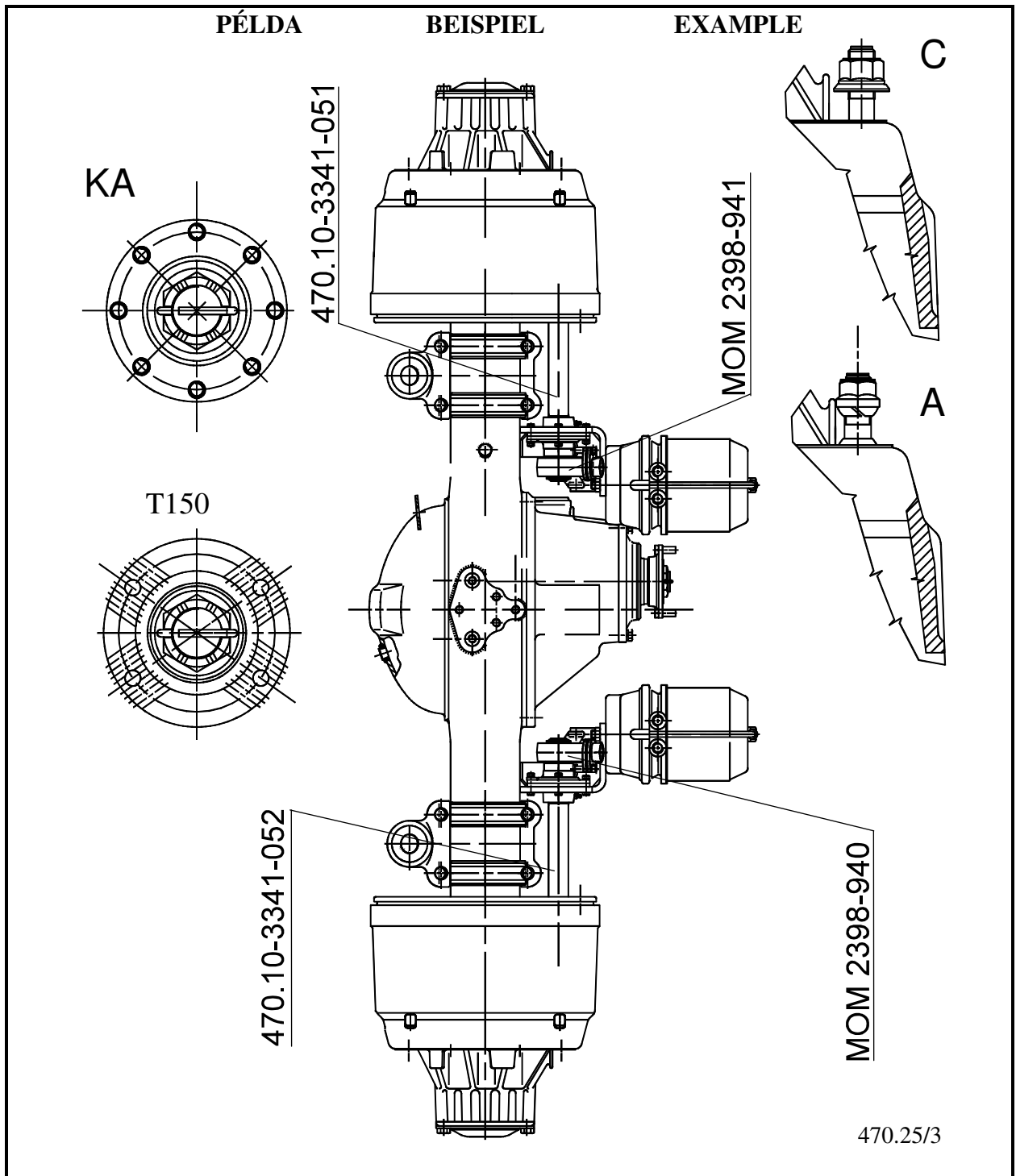
- a. Type of axle
- b. Drawing or standard number and stock number indicated below
- c. Description
- d. Quantity required
- e. Mfg. No. of axle/year-month

ALL RIGHTS FOR STRUCTURAL, CONSTRUCTIONAL AND DIMENSIONAL CHANGES RESERVED TAKING THE CURRENTLY VALID CONTRACTS INTO ACCOUNT!

GYŐR , 06. 2002.

**RÁBA - AXLE MANUFACTURING- AND TRADING LTD.
H - 9002 GYŐR P.O. BOX 141 - HUNGARY
TEL.:36/96/622-000, 36/96/624-654
FAX.: 36/96/624-900 E-mail: futomu@raba.hu**

A FUTÓMŰVEK ÁBRÁI
BILDER DER ACHSEN
DRAWINGS OF THE AXLES



470.25/3

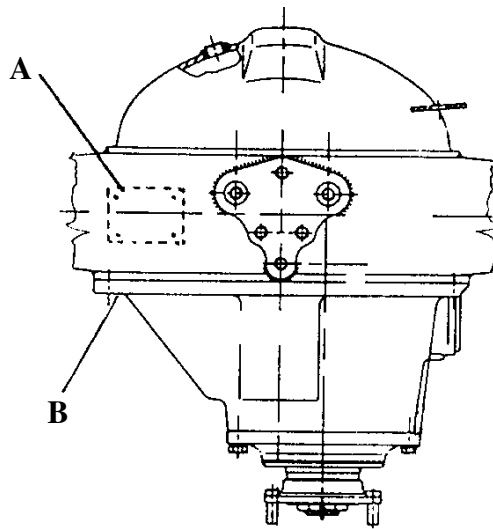
A futóművek rajzszáma Zeichnungs-Nr. der Achsen Drawing number of the axles	Áttétel Übersetzung Ratio	Kapcsolóagy kivitele Verbindungsnaubeausführung Companion execution	Kerékagy kivitele Radnabeausführung Wheel hub execution
470.25-3300-000	3,583	KA (Ø130/45°/M12x1,5x35)	"C"
470.26-3300-000	5,857	KA (Ø130/45°/M12x1,5x35)	"A"
470.27-3300-000	3,308	T150 (Ø130/70°/M12x1,5x45)	"C"
470.28-3300-000	4,778	KA (Ø130/45°/M12x1,5x35)	"A"
470.29-3300-000	4,300	KA (Ø130/45°/M12x1,5x35)	"A"
470.30-3300-000	3,583	T150 (Ø130/70°/M12x1,5x45)	"C"
470.31-3300-000	4,300	T150 (Ø130/70°/M12x1,5x45)	"A"

A FUTÓMŰVEK ÁBRÁI
BILDER DER ACHSEN
DRAWINGS OF THE AXLES

PÉLDA	BEISPIEL	EXAMPLE	
A futóművek rajkszám Zeichnungs-Nr. der Achsen Drawing number of the axles	Áttétel Übersetzung Ratio	Kapcsolóagy kivitele Verbindungsabeausführung Companion execution	Kerékagy kivitele Radnabenausführung Wheel hub execution
470.40-3300-000	4,300	KA (Ø130/45°/M12x1,5x35)	"C"

A FUTÓMŰ ÉS A HAJTÓMŰ Ö.Á. AZONOSÍTÁSA
IDENTIFIZIERUNG DER ACHSE UND DES ZSB. ACHSGETRIEBES
IDENTIFICATION OF THE AXLE AND DIFFERENTIAL CARRIER HEAD ASSY.


PÉLDA BEISPIEL EXAMPLE



470.25-1

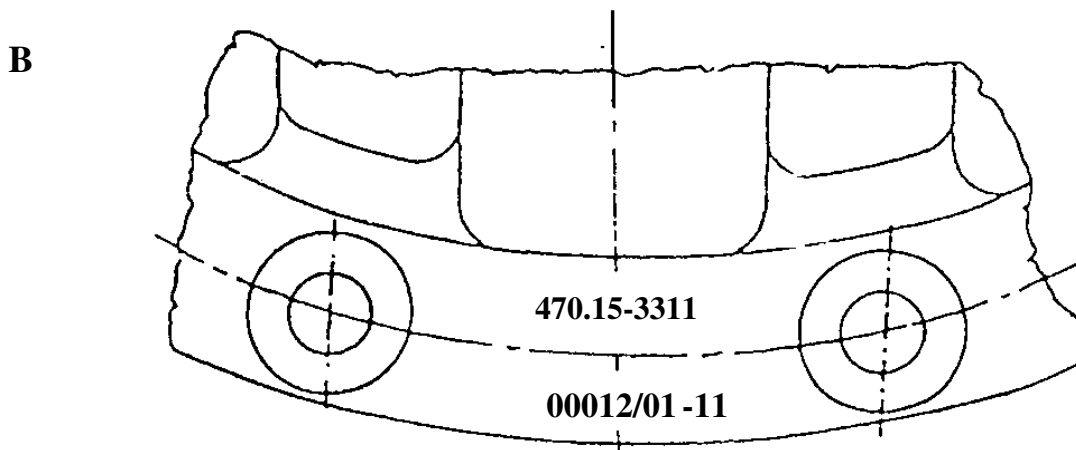
- "A" A futómű azonosítási táblája a hídházon
 Identifizierungsschild der Achse am Achskörper
 Axle identification plate on the axle housing
- "B" A hajtómű ö.á. azonosítási jelei a hajtóműházon
 Identifizierungszeichen des Zsb. Achsgetriebes am Achsgehäuse
 Differential carrier head assy. identification designation on the differential carrier housing

A

MAGYAR VAGON-ÉS GÉPGYÁR-GYŐR	
1.	TYP. RÁBA <input type="text"/>
2.	NR/ROK <input type="text"/>
3.	PRZEŁ.CALKOW. <input type="text"/> <input type="checkbox"/>
4.	PRZEŁ.PARY STOZ. <input type="text"/> <input type="checkbox"/>
5.	MAX.OBCIAZENIE <input type="text"/> kg.
MADE IN  HUNGARY	

470.25-2

1. A futómű típusváltozat száma
Typenvarianten-Nummer der Achse : 470.25-3300
Type version number of the axles
2. Gyártási sorszám / Év - Hónap
Serien-Nr. / Baujahr - Monat : 00012/01-11
Serial number / Year - Month of manufacture
3. A futómű összátétele
Gesamtübersetzung der Achse : 3,583
Total ratio of the axle
4. A kúpkerekpár áttétele
Die Übersetzung des Kegelradpaares : 43 / 12
Drive pinion and drive gear pair ratio
5. Max. megengedett tengelyterhelés
Max. zulässige Achslast : 11000 kg
Max. permitted axle load



470.25-3

A hajtómű ö.á. típusváltozat száma
Typenvarianten-Nummer des Zsb. Achsgetriebes : 470.15-3311
Type version number of differential carrier head assy.

A hajtómű ö.á. sorszáma / Év - Hónap
Serien-Nr. des Zsb Achsgetriebes / Jahr - Monat : 00012/01-11
Serial No. of differential carrier head assy. / Year - Month

KAT410

CSOPORT	
GRUPPE	35
GROUP	

HÁTSÓ FUTÓMŰ, HAJTÓMŰ Ö. Á.
HINTERACHSE, ZSB. ACHSGETRIEBE
REAR AXLE, DIFFERENTIAL CARRIER HEAD ASSY.

RÉSZLET	
DETAIL	0
DETAIL	

Részlet Detail Detail Узел		0				HÁTSÓ FUTÓMŰ, HAJTÓMŰ Ö.Á. HINTERACHSE, ZSB.ACHSGETRIEBE REAR AXLE, DIFFERENTIAL CARRIER HEAD ASSY.				Csoport Gruppe Group Группа				35	
Ábra Bild Fig. Фиг.	Alkatrészszám Ersatzteilnummer Spare part number Номер детали	Megnevezés Benennung Designation Наименование	Össz. Alle All Общ.	Változatok Varianten				Variants Варианты				Jel Not Note Зам.			
				1	2	3	4	5	6	7	8				
01	470.25-3300-000 338902	Egyfokozatú hátsó futómű Einstufige Hinterachse Single-reduction rear axle		1											
02	470.26-3300-000 338917	Egyfokozatú hátsó futómű Einstufige Hinterachse Single-reduction rear axle			1										
03	470.27-3300-000 425246	Egyfokozatú hátsó futómű Einstufige Hinterachse Single-reduction rear axle				1									
04	470.28-3300-000 425247	Egyfokozatú hátsó futómű Einstufige Hinterachse Single-reduction rear axle					1								
05	470.29-3300-000 425253	Egyfokozatú hátsó futómű Einstufige Hinterachse Single-reduction rear axle						1							
06	470.30-3300-000 432206	Egyfokozatú hátsó futómű Einstufige Hinterachse Single-reduction rear axle							1						
07	470.31-3300-000 432207	Egyfokozatú hátsó futómű Einstufige Hinterachse Single-reduction rear axle								1					
08	470.40-3300-000 083310	Egyfokozatú hátsó futómű Einstufige Hinterachse Single-reduction rear axle										1			
Azonos tételek - Gleiche Teile - Identical parts															
Идентичные детали															
1	470.25														
2	470.26														
3	470.27														
4	470.28														
5	470.29														
6	470.30														
7	470.31														
8	470.40														

KMU-10.7-1-1

Részlet Detail Detail Узел		0				HÁTSÓ FUTÓMŰ, HAJTÓMŰ Ö.Á. HINTERACHSE, ZSB.ACHSGETRIEBE REAR AXLE, DIFFERENTIAL CARRIER HEAD ASSY. 12 = 3,583				Csoport Gruppe Group Группа				35	
Ábra Bild Fig. Фиг.	Alkatrészszám Ersatzteilnummer Spare part number Номер детали	Megnevezés Benennung Designation Наименование	Össz. Alle All Общ.	Változatok Varianten				Variants Варианты				Jel Not Note Зам.			
				1	2	3	4	5	6	7	8				
011	470.15-3311-000 210021	Hajtóműház és kiegyenlítőmű ö. á. Zsb. Achsgetriebe Differential carrier head assy. 43 / 12 = 3,583		1											
012	470.10-3311-000 300068	Hajtóműház és kiegyenlítőmű ö. á. Zsb. Achsgetriebe Differential carrier head assy. 41 / 7 = 5,857			1										
013	109.14-3311-000 348320	Hajtóműház és kiegyenlítőmű ö. á. Zsb. Achsgetriebe Differential carrier head assy. 43 / 13 = 3,308				1									
014	109.20-3311-000 207741	Hajtóműház és kiegyenlítőmű ö. á. Zsb. Achsgetriebe Differential carrier head assy. 43 / 9 = 4,778					1								
015	470.16-3311-000 210072	Hajtóműház és kiegyenlítőmű ö. á. Zsb. Achsgetriebe Differential carrier head assy. 43 / 10 = 4,300						1				1			
016	209.10-3311-000 416048	Hajtóműház és kiegyenlítőmű ö. á. Zsb. Achsgetriebe Differential carrier head assy. 43 / 12 = 3,583							1						
017	470.31-3311-000 432208	Hajtóműház és kiegyenlítőmű ö. á. Zsb. Achsgetriebe Differential carrier head assy. 43 / 10 = 4,300									1				
Azonos tételek - Gleiche Teile - Identical parts															
Идентичные детали															
1	470.25														
2	470.26														
3	470.27														
4	470.28														
5	470.29														
6	470.30														
7	470.31														
8	470.40														

KAT450

CSOPORT	
GRUPPE	35
GROUP	

HAJTÓMŰHÁZ

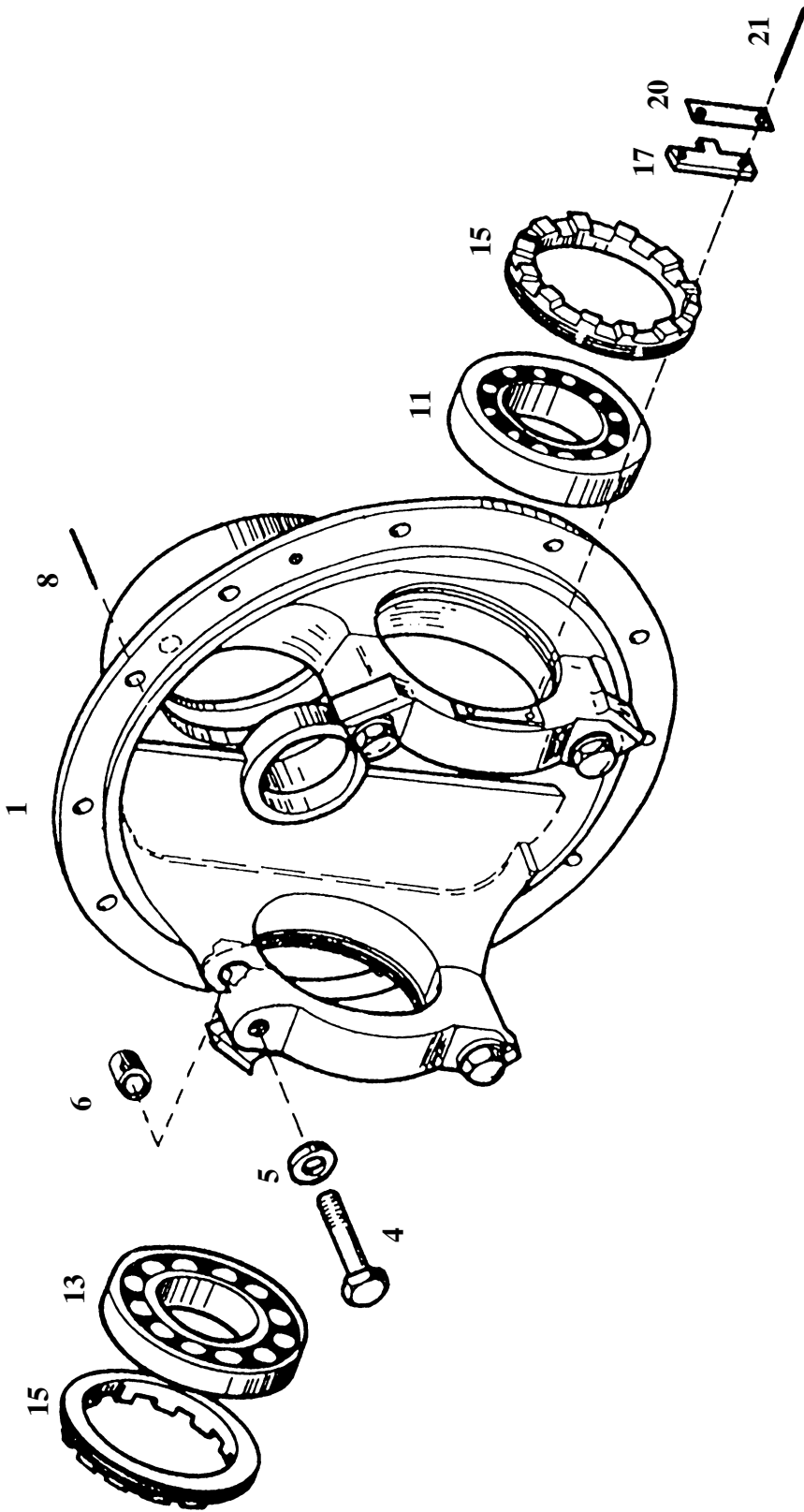
ACHSGETRIEBEGEHÄUSE

DIFFERENTIAL CARRIER HOUSING

RÉSZLET	
DETAIL	1
DETAIL	

CSOPORT
GRUPPE 35
GROUP

RÉSZLET
DETAIL 1
DETAIL



470-25-01

Részlet Detail Detail Узел		1				HAJTÓMŰHÁZ ACHSGETRIEBEGEHÄUSE DIFFERENTIAL CARRIER HOUSING				Csoport Gruppe Group Группа		35	
Ábra Bild Fig.	Alkatrész-szám Ersatzteilnummer Spare part number	Megnevezés Benennung Designation	Össz. Alle All	Változatok Variants Varianten						Jel Not Note			
				1	2	3	4	5	6				
1	009.33-3311-011 534285	Hajtóműház ö.á. Zsb. Achsgetriebegehäuse Differential carrier housing assy. Q: 4, 5 ,6	1										
4	R-MJA HM 108-2 508227	Hatlapfejű csavar Sechskantschraube Hex. bolt	4										
5	R-HN 125 575643	Alátét Scheibe Washer	4									14	
6	R-MJA-HP 100 504476	Illesztőhüvely Paßstift Adapter	4										
8	ISO 4017 -M16x40 -10.9 901454	Hatlapfejű csavar Sechskantschraube Hex. bolt	12										
11	MGM 32217 A 827830	Kúpgörgős csapágy Kegelrollenlager Taper roller bearing (Ø 85/150x38,5)	1										
13	MGM 33217 A 604217	Kúpgörgős csapágy Kegelrollenlager Taper roller bearing (Ø 85/150x49)	1										
15	009.00-3311-122 508478	Menetes gyűrű Gewinding Bearing adjuster M152x2	2										
Azonos tételek - Gleiche Teile - Identical parts													
1	470.25, -26, -27, -28, -29, -30, -31												
2													
3													
4													
5													
6													

KMU-10.7-1

Részlet Detail Detail Узел		HAJTÓMŰHÁZ ACHSGETRIEBEGEHÄUSE DIFFERENTIAL CARRIER HOUSING				Csoport Gruppe 35 Group Группа				
Ábra Bild Fig.	Alkatrész-szám Ersatzteilnummer Spare part number	Megnevezés Benennung Designation	Össz. Alle All	Változatok Varianten			Variants			Jel Not Note
				1	2	3	4	5	6	
17	023.00-3311-123 933961	Orros biztosítólemez Nasensicherungsblech Adjuster lock plate	2							1
018	023.00-3311-125 933717	Orros biztosítólemez Nasensicherungsblech Adjuster lock plate	2							1
019	023.00-3311-126 933718	Orros biztosítólemez Nasensicherungsblech Adjuster lock plate	2							1
20	023.00-3311-124 933962	Biztosítólemez Sicherungsblech Lock plate	2							
21	ISO 4017 -M8x16-10.9 910182	Hatlapfejű csavar Sechskantschraube Hex. bolt	4							
Azonos tételek - Gleiche Teile - Identical parts Идентичные детали										
1	470.25, -26, -27, -28, -29, -30, -31, -40									
2										
3										
4										
5										
6										

KMU-10.7-1

KAT460

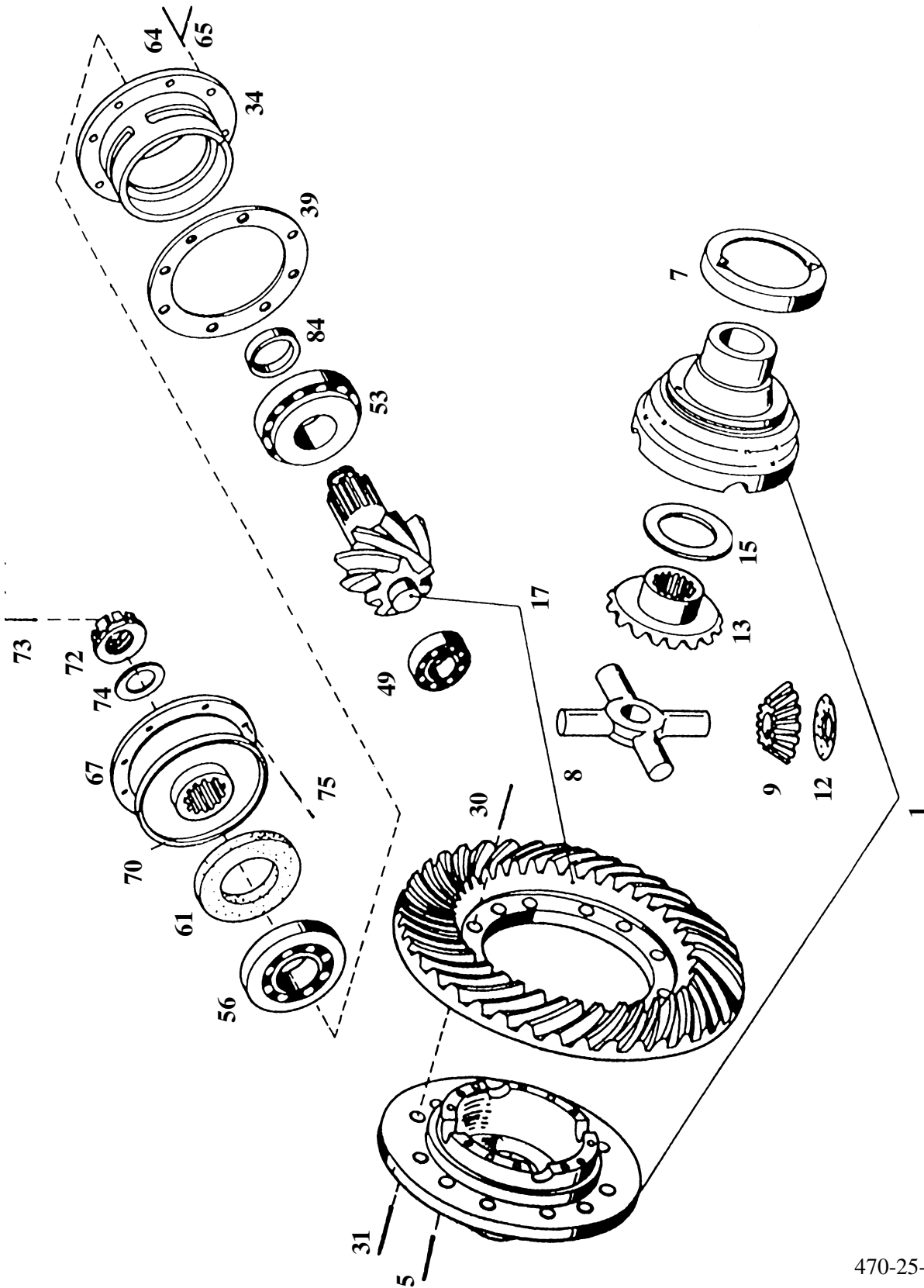
CSOPORT	
GRUPPE	35
GROUP	

HAJTÓMŰ
ACHSGETRIEBE
DIFFERENTIAL

RÉSZLET	
DETAIL	2
DETAIL	

CSOPORT
GRUPPE 35
GROUP

RÉSZLET
DETAIL 2
DETAIL



470-25-02

Részlet Detail Detail Узел		HAJTÓMŰ ACHSGETRIEBE DIFFERENTIAL			Csoport Gruppe Group Группа					
2					35					
Ábra Bild Fig. Фиг.	Alkatrészszám Ersatzteilnummer Spare part number Номер детали	Megnevezés Benennung Designation Наименование	Össz. Alle All Общ.	Változatok Varianten			Variants Варианты			Jel Not Note Зам.
				1	2	3	4	5	6	
1	009.00-3397-030 508573	Kiegyenlítőműházfelek ö.á. Zsb. Ausgleichgetriebegehäuse - Hälften Diff.case halves, assy. □: 7, 022		1						
02	009.85-3397-030 512587	Kiegyenlítőműházfelek ö.á. Zsb. Ausgleichgetriebegehäuse - Hälften Diff.case halves, assy. □: 7, 023			1					
03	109.42-3397-030 575601	Kiegyenlítőműházfelek ö.á. Zsb. Ausgleichgetriebegehäuse - Hälften Diff.case halves, assy. □: 7, 024				1				
5	009.00-3311-096 517665	Hatlapfejű csavar Sechskantschraube Hex.bolt	12							
7	009.00-3311-094 508441	Olajterelő lemez Ölleitblech Oil baffle plate	1							
8	009.00-3311-101 508549	Keresztengely Ausgleichstern Differential spider	1							
9	109.31-3311-103 334542	Kis kiegyenlítő kúperék Kleins Ausgleichkegelrad z =10 Differential pinion	4							
12	R - MJA HS 106 508347	Közbetétlemez Zwischenplatte Differential pinion washer	4							
Azonos tételek - Gleiche Teile - Identical parts										
Идентичные детали										
1	470.25, -29, -30, -31									
2	470.26, -28									
3	470.27									
4										
5										
6										

KMU-10.7-1

Részlet Detail 2 Detail Узел		HAJTÓMŰ ACHSGETRIEBE DIFFERENTIAL		Csoport Gruppe 35 Group Группа						
Ábra Bild Fig. Фиг.	Alkatrészszám Ersatzteilnummer Spare part number Номер детали	Megnevezés Benennung Designation Наименование	Össz. Alle All Общ.	Változatok Varianten			Variants Варианты			Jel Not Note Зам.
				1	2	3	4	5	6	
13	109.31-3311-111 334543	Nagy kiegyenlítő kúperék Grosses Ausgleichkegelrad z=16 Differential gear	2							
15	R - MJA HS 101 504504	Közbetéttárcsa Zwischenscheibe Differential gear washer	2							
17	109.31-3397-020 575608	Összejártott kúperékpár ö.á. Zsb. Eingelaufenes Kegelaradpaar Drive pinion and drive gear assy. Q: 30, 31, 72, 73, 74 z = 43/12		1					2	
018	209.61 -3397-020 207687	Összejártott kúperékpár ö.á. Zsb. Eingelaufenes Kegelaradpaar Drive pinion and drive gear assy. Q: 30, 31, 72, 73, 74 z = 41/7			1				3	
019	109.42-3397-020 575656	Összejártott kúperékpár ö.á. Zsb. Eingelaufenes Kegelaradpaar Drive pinion and drive gear assy. Q: 30, 31, 72, 73, 74 z = 43/13				1			15	
020	109.90 -3397-020 596673	Összejártott kúperékpár ö.á. Zsb. Eingelaufenes Kegelaradpaar Drive pinion and drive gear assy. Q: 30, 31, 72, 73, 74 z = 43/9					1		16	
021	109.49 -3397-020 598004	Összejártott kúperékpár ö.á. Zsb. Eingelaufenes Kegelaradpaar Drive pinion and drive gear assy. Q: 30, 31, 72, 73, 74 z = 43/10						1	17	
022	009.00-3311-091 406406	Kiegyenlítőműházfelek Ausgleichgetriebegehäuse -Hälften Diff.case halves Q: 5,8		1				1		
Azonos tételek - Gleiche Teile - Identical parts										
Идентичные детали										
1	470.25, -30									
2	470.26									
3	470.27									
4	470.28									
5	470.29, -31, -40									
6										

KMU-10.7-1

Részlet Detail Узел		HAJTÓMŰ ACHSGETRIEBE DIFFERENTIAL			Csoport Gruppe Group Группа					
Ábra Bild Fig. Фиг.	Alkatrészszám Ersatzteilnummer Spare part number Номер детали	Megnevezés Benennung Designation Наименование	Össz. Alle All Общ.	Változatok Varianten			Variants Варианты			Jel Not Note Зам.
				1	2	3	4	5	6	
023	009.85-3311-091 406404	Kiegyenlítőműházfelek Ausgleichgetriebegehäuse -Hälften Diff.case halves Q: 5,8			1					
024	009.46-3311-091 406405	Kiegyenlítőműházfelek Ausgleichgetriebegehäuse -Hälften Diff.case halves Q: 5,8				1				
30	011.52-3311-085 584163	Hengeresfejű csavar Schraube mit zylindrischer Kopf Cylinder headed bolt	12							13
31	832.20-3141-033 383140	Önbiztosító anya Selbstsicherungsmutter Self-lock nut	12							
34	009.33-3311-020 532647	Csapágyhüvely ö.á. Zsb.Lagerhülse Bearing case assy Q:53, 56	1							
39	009.00-3311-045 508430	Állítólemez Einstellscheibe Shim v=0,10mm	X							
040	009.00-3311-046 508431	Állítólemez Einstellscheibe Shim v=0,15mm	X							
041	009.00-3311-047 508432	Állítólemez Einstellscheibe Shim v = 0,25 mm	X							
042	009.00-3311-048 508433	Állítólemez Einstellscheibe Shim v= 0,70 mm	X							
Azonos tételek - Gleiche Teile - Identical parts Идентичные детали										
1	470.25, -26, -29, -30, -31, -40									
2	470.26, --28									
3	470.27									
4										
5										
6										

Részlet Detail Узел		HAJTÓMŰ ACHSGETRIEBE DIFFERENTIAL			Csoport Gruppe Group Группа					
2					35					
Ábra Bild Fig. Фиг.	Alkatrészszám Ersatzteilnummer Spare part number Номер детали	Megnevezés Benennung Designation Наименование	Össz. Alle All Общ.	Változatok Varianten			Variants Варианты			Jel Not Note Зам.
				1	2	3	4	5	6	
49	FAG 575867 619634	Hengergörgős csapágy Zylinderrollenlager Cylindric roller bearing (Ø 40/94x30)	1							5
53	FAG 567171 619631	Kúpgörgős csapágy Kegelrollenlager Taper roller bearing (Ø 65/142x50)	1							7
56	FAG 31313 A F22 461708	Kúpgörgős csapágy Kegelrollenlager Taper roller bearing (Ø 65/140x36)	1							8
61	STEFA 10 HHR 85x140x17.46-FP 604216	Tömítőgyűrű Dichtring Oil seal	1							
64	ISO 4017 -M14x40-10.9 923713	Hatlapfejű csavar Sechskantschraube Hex.bolt	8							
65	MSZ 1612 -14K2 070235	Lapos rugósalátét Flachfederring Flat lock washer	8							
066	470.15-3311-070 210022	Kapcsolóagy tömítőgyűrűvel Verbindungsnahe mit Dichtring Companion flange with Oil seal Q: 61; 67		1						
67	470.15-3311-071 210066	Kapcsolóagy (peremes) Verbindungsnahe mit Bund Companion flange Q: 70, 75		1						
068	209.42-3311-070 343708	Kapcsolóagy tömítőgyűrűvel Verbindungsnahe mit Dichtring Companion flange with Oil seal Q: 61; 069			1					
Azonos tételek - Gleiche Teile - Identical parts Идентичные детали										
1	470.25, -26, -28, -29, -40									
2	470.27, -30, -31									
3										
4										
5										
6										

KMU-10.7-1

Részlet Detail Detail Узел		HAJTÓMŰ ACHSGETRIEBE DIFFERENTIAL			Csoport Gruppe Group Группа					
Ábra Bild Fig. Фиг.	Alkatrészszám Ersatzteilnummer Spare part number Номер детали	Megnevezés Benennung Designation Наименование	Össz. Alle All Общ.	Változatok Varianten			Variants Варианты			Jel Not Note Зам.
				1	2	3	4	5	6	
069	209.42-3311-071 343709	Kapcsolóagy (peremes) Verbindungsnahe mit Bund Companion flange Q: 70, 076			1					
70	009.50-3311-073 532602	Porvédő lemez Staubschutzplatte Anti-dust plate	1							
72	018.01-3311-068 005595	Peremes koronás anya Bundkronenmutter Flanged castle nut	1							
73	MSZ 2224 - 6,3x63 070326	Sasszeg Splint Cotter pin	1							
74	007.10-3311-067 359845	Alátét Scheibe Washer	1							
75	470.15-3311-076 210069	Hatlapfejű csavar Sechskantschraube Hex.bolt		8						
076	ISO 8676 -M12x1,5x45-10.9 581629	Hatlapfejű csavar Sechskantschraube Hex.bolt			4					
84	009.50-3311-131 532604	Távtartó gyűrű Distanzring Pinion bearing spacer 14,825 mm	X							6
085	009.50-3311-132 532605	Távtartó gyűrű Distanzring Pinion bearing spacer 14,850 mm	X							6
Azonos tételek - Gleiche Teile - Identical parts										
Идентичные детали										
1	470.25, -26, -28, -29, -40									
2	470.27, -30, -31									
3										
4										
5										
6										

KMU-10.7-1

Részlet Detail Узел		HAJTÓMŰ ACHSGETRIEBE DIFFERENTIAL			Csoport Gruppe Group Группа					
2					35					
Ábra Bild Fig. Фиг.	Alkatrészszám Ersatzteilnummer Spare part number Номер детали	Megnevezés Benennung Designation Наименование	Össz. Alle All Общ.	Változatok Varianten			Variants Варианты			Jel Not Note Зам.
				1	2	3	4	5	6	
086	009.50-3311-133 532606	Távtartó gyűrű Distanzring Pinion bearing spacer 14,875 mm	X							6
087	009.50-3311-134 532607	Távtartó gyűrű Distanzring Pinion bearing spacer 14,900 mm	X							6
088	009.50-3311-135 532608	Távtartó gyűrű Distanzring Pinion bearing spacer 14,925 mm	X							6
089	009.50-3311-136 532609	Távtartó gyűrű Distanzring Pinion bearing spacer 14,950 mm	X							6
090	009.50-3311-137 532610	Távtartó gyűrű Distanzring Pinion bearing spacer 14,975 mm	X							6
091	009.50-3311-138 532611	Távtartó gyűrű Distanzring Pinion bearing spacer 15,000 mm	X							6
092	009.50-3311-139 532612	Távtartó gyűrű Distanzring Pinion bearing spacer 15,025 mm	X							6
093	009.50-3311-141 532613	Távtartó gyűrű Distanzring Pinion bearing spacer 15,050 mm	X							6
094	009.50-3311-142 532614	Távtartó gyűrű Distanzring Pinion bearing spacer 15,075 mm	X							6
095	009.50-3311-143 532615	Távtartó gyűrű Distanzring Pinion bearing spacer 15,100 mm	X							6
Azonos tételek - Gleiche Teile - Identical parts										
Идентичные детали										
1	470.25, -26, -27, -28, -29, -30, -31, -40									
2										
3										
4										
5										
6										

KMU-10.7-1

Részlet Detail Detail Узел		HAJTÓMŰ ACHSGETRIEBE DIFFERENTIAL				Csoport Gruppe Group Группа					
Ábra Bild Fig. Фиг.	Alkatrészszám Ersatzteilnummer Spare part number Номер детали	Megnevezés Benennung Designation Наименование	Össz. Alle All Общ.	Változatok Varianten			Variants Варианты			Jel Not Note Зам.	
				1	2	3	4	5	6		
096	009.50-3311-144 532616	Távtartó gyűrű Distanzring Pinion bearing spacer 15,125 mm								6	
097	009.50-3311-145 532617	Távtartó gyűrű Distanzring Pinion bearing spacer 15,150 mm	X							6	
098	009.50-3311-146 532618	Távtartó gyűrű Distanzring Pinion bearing spacer 15,175 mm	X							6	
099	009.50-3311-147 532619	Távtartó gyűrű Distanzring Pinion bearing spacer 14,475 mm	X							6	
0100	009.50-3311-148 532620	Távtartó gyűrű Distanzring Pinion bearing spacer 14,500 mm	X							6	
0101	009.50-3311-149 532621	Távtartó gyűrű Distanzring Pinion bearing spacer 14,525 mm	X							6	
0102	009.50-3311-151 532622	Távtartó gyűrű Distanzring Pinion bearing spacer 14,550 mm	X							6	
0103	009.50-3311-152 532623	Távtartó gyűrű Distanzring Pinion bearing spacer 14,575 mm	X							6	
Azonos tételek - Gleiche Teile - Identical parts											
Идентичные детали											
1	470.25, -26, -27, -28, -29, -30, -31, -40										
2											
3											
4											
5											
6											

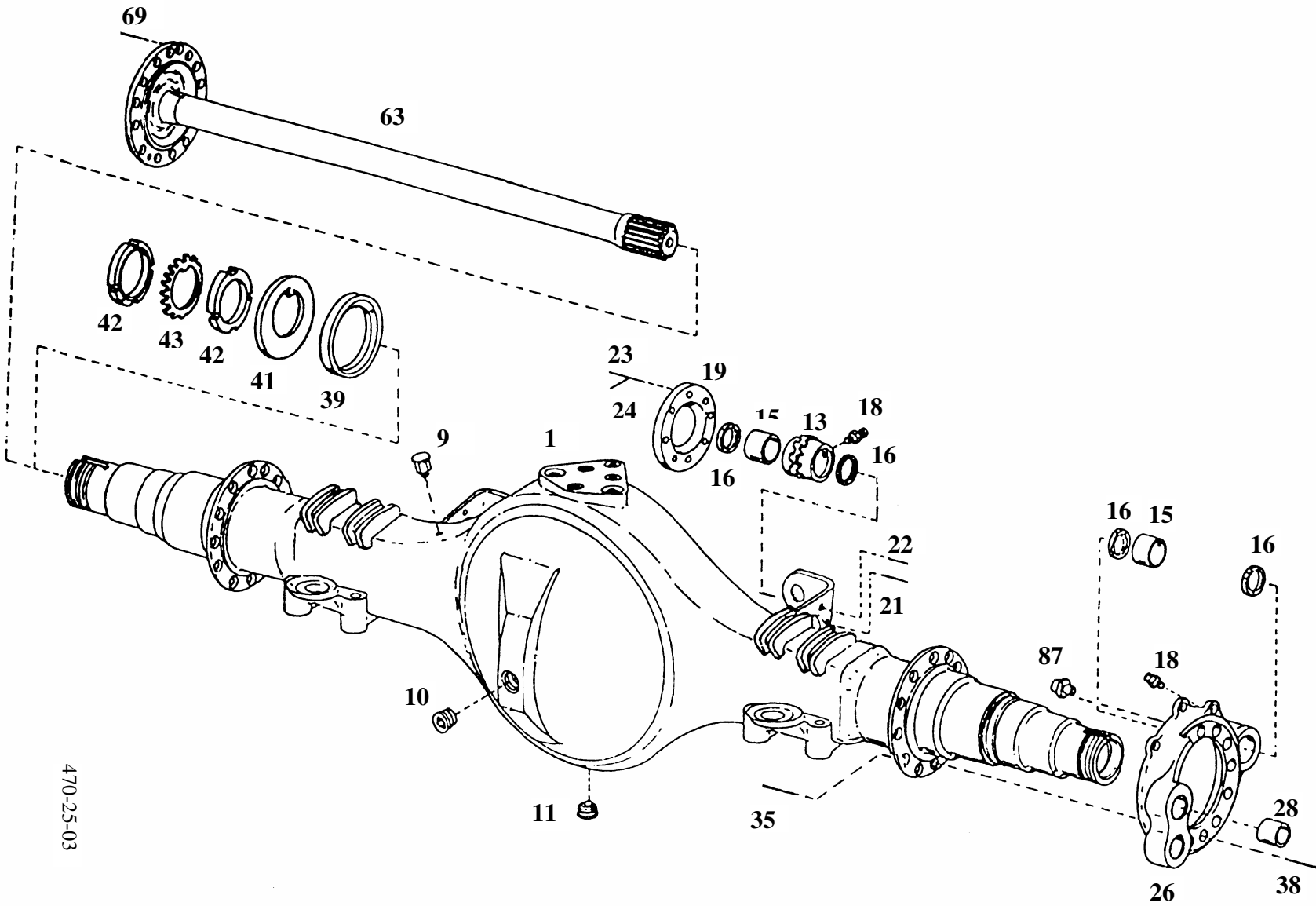
Részlet Detail Узел		HAJTÓMŰ ACHSGETRIEBE DIFFERENTIAL			Csoport Gruppe Group Группа					
2					35					
Ábra Bild Fig. Фиг.	Alkatrészszám Ersatzteilnummer Spare part number Номер детали	Megnevezés Benennung Designation Наименование	Össz. Alle All Общ.	Változatok Varianten			Variants Варианты			Jel Not Note Зам.
				1	2	3	4	5	6	
0104	009.50-3311-153 532624	Távtartó gyűrű Distanzring Pinion bearing spacer 14,600 mm	X							6
0105	009.50-3311-154 532625	Távtartó gyűrű Distanzring Pinion bearing spacer 14,625 mm	X							6
0106	009.50-3311-155 532626	Távtartó gyűrű Distanzring Pinion bearing spacer 14,650 mm	X							6
0107	009.50-3311-156 532627	Távtartó gyűrű Distanzring Pinion bearing spacer 14,675 mm	X							6
0108	009.50-3311-157 532628	Távtartó gyűrű Distanzring Pinion bearing spacer 14,700 mm	X							6
0109	009.50-3311-158 532630	Távtartó gyűrű Distanzring Pinion bearing spacer 14,725 mm	X							6
0110	009.50-3311-159 532631	Távtartó gyűrű Distanzring Pinion bearing spacer 14,750 mm	X							6
0111	009.50-3311-161 532632	Távtartó gyűrű Distanzring Pinion bearing spacer 14,775 mm	X							6
0112	009.50-3311-162 532633	Távtartó gyűrű Distanzring Pinion bearing spacer 14,800 mm	X							6
Azonos tételek - Gleiche Teile - Identical parts										
Идентичные детали										
1	470.25, -26, -27, -28, -29, -30, -31, -40									
2										
3										
4										
5										
6										

KMU-10.7-1

CSOPORT	
GRUPPE	35
GROUP	

HÍDHÁZ, FÉLTENGELY
ACHSKÖRPER, ACHSWELLE
AXLE HOUSING, AXLE SHAFT

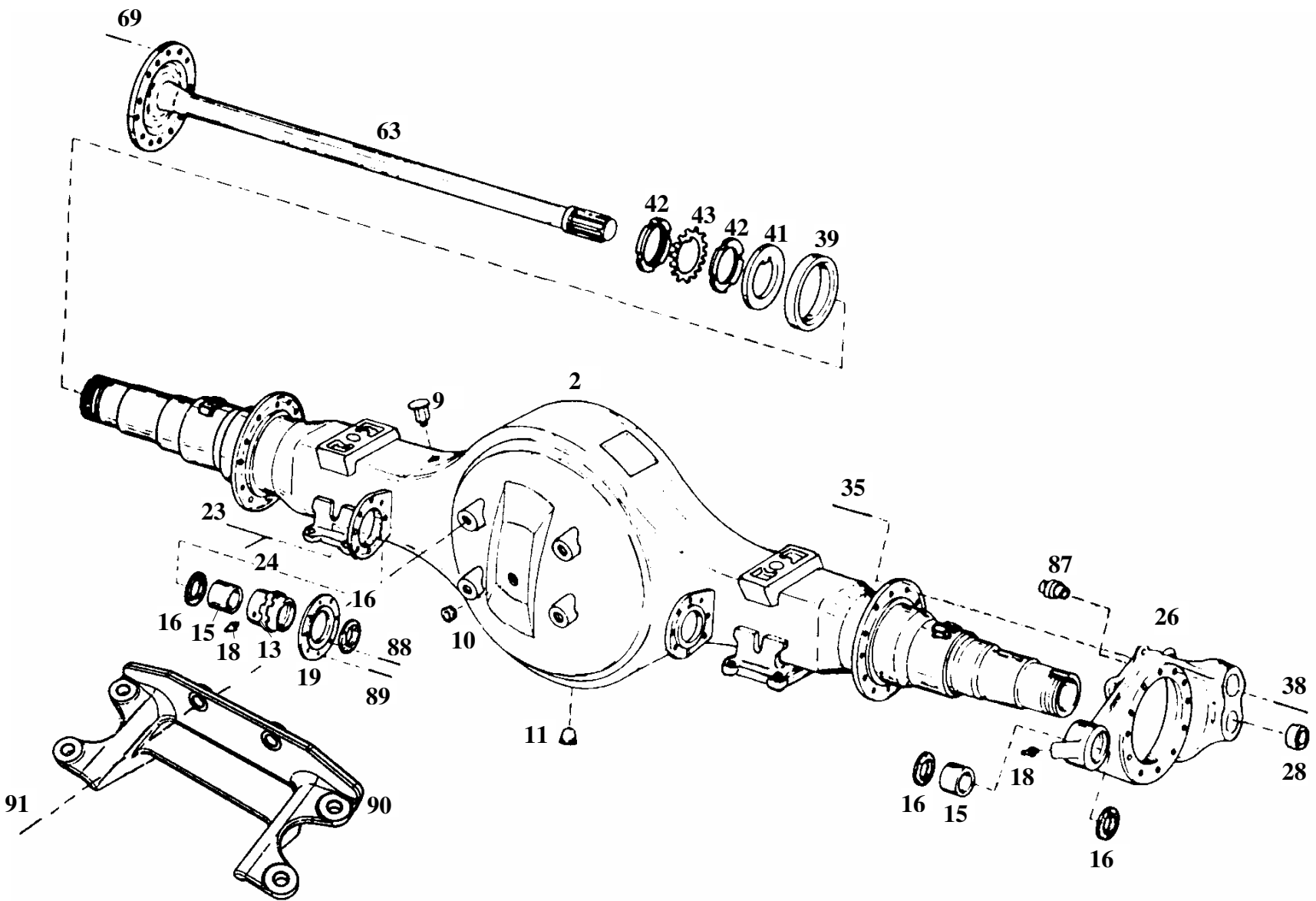
RÉSZLET	
DETAIL	3
DETAIL	



470-25-03

CSOPORT
GRUPPE
GROUP 35

KAT481/1
RÉSZLET
DETAIL
DETAIL 3



470-40-03

Részlet Detail Detail Узел		HÍDHÁZ, FÉLTENGELY ACHSKÖRPER, ACHSEWELLE AXLE HOUSING, AXLE SHAFT			Csoport Gruppe Group Группа					
3					35					
Ábra Bild Fig. Фиг.	Alkatrészszám Ersatzteilnummer Spare part number Номер детали	Megnevezés Benennung Designation Наименование	Össz. Alle All Общ.	Változatok Varianten			Variants Варианты			Jel Not Note Зам.
				1	2	3	4	5	6	
1	109.18-3310-001 207432	Hídház ö. á. Zsb. Achskörper Axle housing assy. Q: 13, 15, 16, 19, 21, 22, 23, 24, 26, 35, 38, 87 R5: 74, 075, 82, 87; 88		1						
2	470.40-3310-001 083312	Hídház ö. á. Zsb. Achskörper Axle housing assy. Q: 13, 15, 16, 19, 21, 22, 23, 24, 26, 35, 38, 87, 88, 89; R5: 76, 077, 82, 87, 88			1					
9	594.00-3310-031 940752	Légzőszelep Entlüftungsventil Vent valve	1							
10	DIN 906 -M24x1,5-5.8 985079	Kúpos zárócsavar Kegelige Verschlußschraube Taper screw plug	1							
11	831.02-3310-120 356997	Kúpos zárócsavar mágnessel Kegelige Verschlußschraube mit Magnet Magnetic taper screw plug	1							
13	832.02-3310-033 381178	Fékkulcs-csapágyház Bremsnockenlagergehäuse Camshaft busing bracket	2							
15	018.01-3310-143 005560	Persely Büchse Bushing	4							
16	SEMPERFORM A 42x55x8 NB 604053	Tömítőgyűrű Dichtring Oil seal	8							
18	MSZ 374/4 G-107 822639	Golyós zsírzógomb Kugelschmiernippel Ball grease fitting	4							
Azonos tételek - Gleiche Teile - Identical parts										
Идентичные детали										
1	470.25, -26, -27, -28, -29, -30, -31									
2	470.40									
3										
4										
5										
6										

Részlet Detail Detail Узел		HÍDHÁZ, FÉLTENGELY ACHSKÖRPER, ACHSEWELLE AXLE HOUSING, AXLE SHAFT				Csoport Gruppe Group Группа				
3						35				
Ábra Bild Fig. Фиг.	Alkatrészszám Ersatzteilnummer Spare part number Номер детали	Megnevezés Benennung Designation Наименование	Össz. Alle All Общ.	Változatok Varianten			Variants Варианты			Jel Not Note Зам.
				1	2	3	4	5	6	
19	007.10-3310-032 359151	Közrefogó lap Einschlussplatte Mounting plate	2							
21	ISO 4017 -M8x40-10.9 910191	Hatlapfejű csavar Sechskantschraube Hex.bolt		4						
22	ISO 4017 -M8x35-10.9 910190	Hatlapfejű csavar Sechskantschraube Hex.bolt		4						
23	ISO 4032 - M8-8 900922	Hatlapú anya Sechskantmutter Hex.nut	8							
24	MSZ 1612 8K2 070232	Lapos rugós alátét Flachfederring Flat lock washer	8							
26	470.10-3310-080 535409	Féktartó ö.á. Zsb. Bremshalter Brake support assy. Q: 15, 16, 28	2							
28	470.10-3310-085 619675	Persely Büchse Bushing	4							
35	599.00-3310-127 950113	Hatlapfejű csavar Sechskantschraube Hex.nut	24							
38	007.90-3310-088 503986	Önbiztosító rögzítőanya Selbstsicherungsmutter Self-lock nut	24							
Azonos tételek - Gleiche Teile - Identical parts										
Идентичные детали										
1	470.25, -26, -27, -28, -29, -30, -31									
2	470.40									
3										
4										
5										
6										

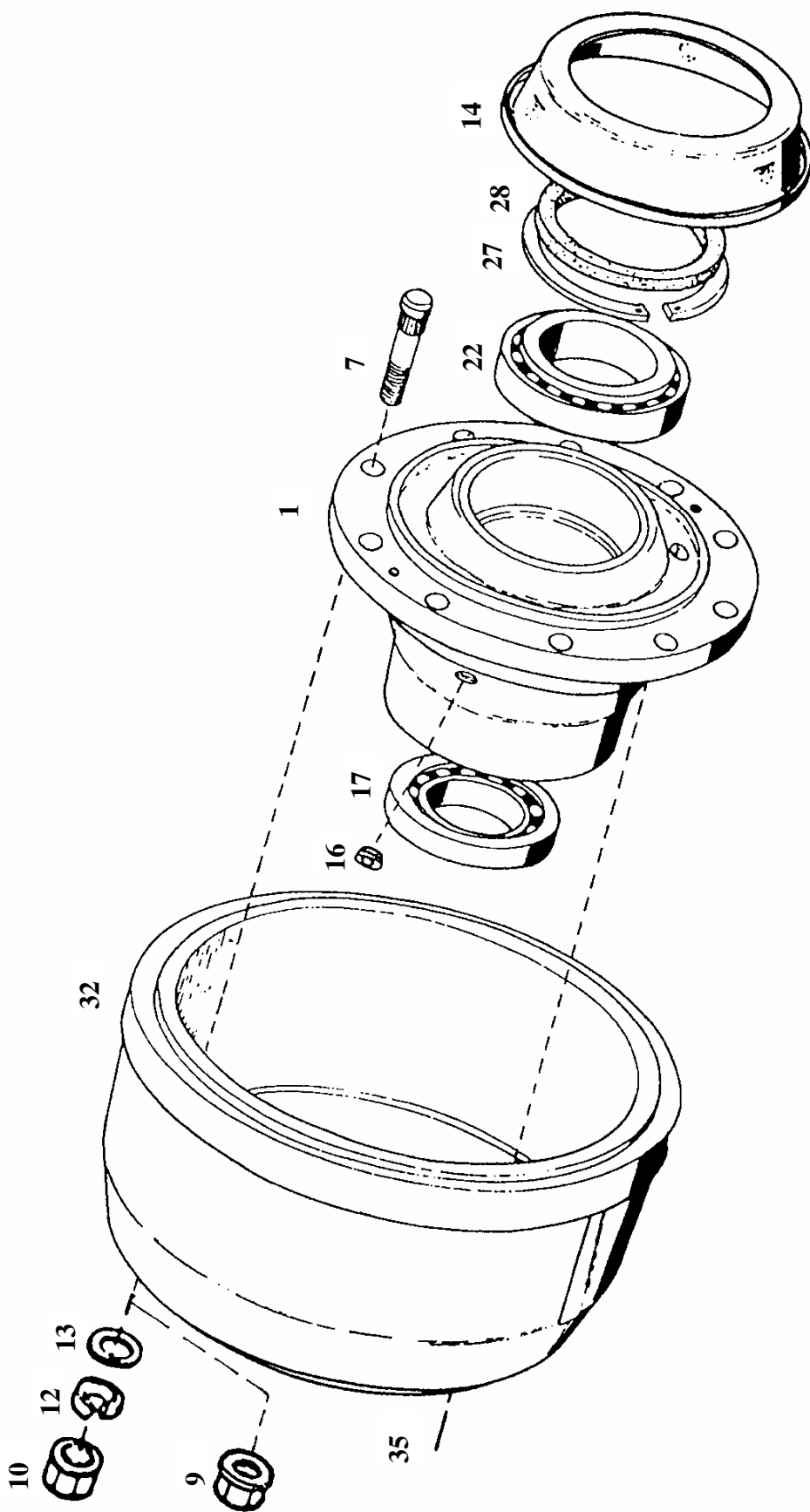
KMU-10.7-1

Részlet Detail Узел		HÍDHÁZ, FÉLTENGELY ACHSKÖRPER, ACHSEWELLE AXLE HOUSING, AXLE SHAFT			Csoport Gruppe Group Группа					
3					35					
Ábra Bild Fig. Фиг.	Alkatrészszám Ersatzteilnummer Spare part number Номер детали	Megnevezés Benennung Designation Наименование	Össz. Alle All Общ.	Változatok Varianten			Variants Варианты			Jel Not Note Зам.
				1	2	3	4	5	6	
39	599.70-3310-092 387374	Vállgyűrű Schulterring Shoulder ring	2							
41	599.70-3310-102 504093	Orros alátét Nasenscheibe Nosed washer	2							
42	599.00-3310-104 946163	Tengelyvéganya Wellenendmutter Spindle nut	4							
43	MSZ 7890-MB 17 529862	Biztosítólemez Sicherungsblech Lock plate	2							
63	007.30-3313-012 503950	Féltengely Achswelle Axle shaft	2							
69	599.00-3340-035 950122	Hatlapfejű csavar Sechskantschraube Hex.bolt	30							
87	009.91-3310-008 604580	Betét Einlage Insert	2							
88	ISO 4017 -M8x25-10.9 910186	Hatlapfejű csavar Sechskantschraube Hex.bolt			4					
89	ISO 4017 -M8x30-10.9 910189	Hatlapfejű csavar Sechskantschraube Hex.bolt			4					
90	470.40-3310-055 083318	Fékmembrántartó Membranhalter Brake chamber bracket			1					
91	ISO 8676 -M16x1,5x40-10.9 902903	Hatlapfejű csavar Sechskantschraube Hex.bolt			4					
Azonos tételek - Gleiche Teile - Identical parts										
Идентичные детали										
1	470.25, -26, -27, -28, -29, -30, -31									
2	470.40									
3										
4										
5										
6										

CSOPORT	
GRUPPE	35
GROUP	

KERÉKAGY, FÉKDOB
RADNABE, BREMSTROMMEL
WHEEL HUB, BRAKE DRUM

RÉSZLET	
DETAIL	4
DETAIL	



470-25-04

Részlet Detail Detail Узел		KERÉKAGY, FÉKDOB RADNABE, BREMSTROMMEL WHEEL HUB, BRAKE DRUM				Csoport Gruppe Group Группа					
4						35					
Ábra Bild Fig. Фиг.	Alkatrészszám Ersatzteilnummer Spare part number Номер детали	Megnevezés Benennung Designation Наименование	Össz. Alle All Общ.	Változatok Varianten			Variants Варианты			Jel Not Note Зам.	
				1	2	3	4	5	6		
1	007.84-3340-003 512870	Kerékagy Radnabe Wheel hub	2								
7	007.31-3340-004 508179	Kerékcsavar Radschraube Wheel bolt	20								
9	582.90-3140-005 380773	Kerékanya Radmutter Wheel nut		20							
10	018.60-3340-015 005874	Kerékanya Radmutter Wheel nut			20						
12	DIN 74361 C22,5 874733	Rugós gyűrű Federring Lock washer			20						
13	018.34-3340-069 946140	Központosító gyűrű Zentrierring Centering ring			20						
14	007.84-3340-032 512872	Olajfogó harang Ölfangglocke Oil catch bell	2								
16	DIN 906 -M24x1,5-5.8 985079	Kúpos zárócsavar Kegelige Verschlusschraube Taper screw plug	2								
17	MGM 32217 A 827830	Kúpgörgős csapágy Kegelrollenlager Taper roller bearing (Ø 85/150x38,5)	2								
Azonos tételek - Gleiche Teile - Identical parts											
Идентичные детали											
1	470.25, -27, -30, -40										
2	470.26, -28, -29, -31										
3											
4											
5											
6											

KMU-10.7-1

Részlet Detail Detail Узел		KERÉKAGY, FÉKDOB RADNABE, BREMSTROMMEL WHEEL HUB, BRAKE DRUM			Csoport Gruppe Group Группа					
4					35					
Ábra Bild Fig. Фиг.	Alkatrészszám Ersatzteilnummer Spare part number Номер детали	Megnevezés Benennung Designation Наименование	Össz. Alle All Общ.	Változatok Varianten			Variants Варианты			Jel Not Note Зам.
				1	2	3	4	5	6	
22	MGM 32022 X 983328	Kúpgörgős csapágy Kegelrollenlager Taper roller bearing (Ø 110/170x38)	2							
27	007.85-3340-023 619672	Rögzítőgyűrű furathoz Sicherungsring für Bohrung Snap ring to bore lock	2							
28	STEFA SYSTEM 500 1HHI 140x170x17.46 FP 627163	Tömítőgyűrű Dichtring Oil seal	2							
32	470.10-3341-031 534332	Fékdob Bremstrommel Brake drum	2							11
35	ISO 4017 -M10x20-10.9 910194	Hatlapfejű csavar Sechskantschraube Hex. bolt	4							
Azonos tételek - Gleiche Teile - Identical parts										
Идентичные детали										
1	470.25, -26, -27, -28, -29, -30, -31, -40									
2										
3										
4										
5										
6										

KMU-10.7-1

CSOPORT
GRUPPE
GROUP

KAT540

35

FÉK

BREMSE

BRAKE

RÉSZLET
DETAIL
DETAIL

5

Részlet Detail Detail Узел		FÉK BREMSE BRAKE			Csoport Gruppe Group Группа					
5					35					
Ábra Bild Fig. Фиг.	Alkatrészszám Ersatzteilnummer Spare part number Номер детали	Megnevezés Benennung Designation Наименование	Össz. Alle All Общ.	Változatok Varianten			Variants Варианты			Jel Not Note Зам.
				1	2	3	4	5	6	
1	870.02-3341-010 584215	Fékpofa ö.á. Zsb. Bremsbacke Brake shoe assy. Q: 03, 4, 5	4							11, 12
03	035861 954023	Fékbetét szegecs Bremsbelagniet Brake lining rivet	128							9
4	870.02-3341-013 638291	Fékbetét I. Bremsbelag I. Brake lining I. BERAL 1561	4							11
5	870.02-3341-014 638292	Fékbetét II. Bremsbelag II. Brake lining II. BERAL 1561	4							11
8	860.00-3341-040 588163	Fékpofa visszahúzó rugó, rövid Bremsbackenrückholfeder, kurz Brake shoe return spring, short	4							
9	007.10-3341-045 359161	Fékpofa visszahúzó rugó, hosszú Bremsbackenrückholfeder, lang Brake shoe return spring, long	2							
11	860.00-3341-050 300153	Fékpofagörgő ö. á. Zsb Bremsbackenroller Brake shoe roller assy. Q: 013	4							10
013	BEIER NLD 24 31 04 HNBR 75 665188	Tömítógyűrű Dichtring Oil seal	8							10
25	860.00-3341-043 535432	Fékpofa csapszeg Bremsbackenzapfen Brake shoe pin	4							
Azonos tételek - Gleiche Teile - Identical parts										
Идентичные детали										
1	470.25, -26, -27, -28, -29, -30, -31, -40									
2										
3										
4										
5										
6										

KMU-10.7-1

Részlet Detail Detail Узел		FÉK BREMSE BRAKE		Csoport Gruppe Group Группа						
5				35						
Ábra Bild Fig. Фиг.	Alkatrészszám Ersatzteilnummer Spare part number Номер детали	Megnevezés Benennung Designation Наименование	Össz. Alle All Общ.	Változatok Varianten			Variants Варианты			Jel Not Note Зам.
				1	2	3	4	5	6	
52	007.10-3341-055 359164	Távtartó Distanzhalter Spacer	2							
53	470.10-3341-052 534397	Fékkulcs, bal Bremsnockenwelle, links Camshaft, left		1						
054	470.10-3341-051 534396	Fékkulcs, jobb Bremsnockenwelle, rechts Camshaft, right		1						
55	109.59-3341-051 207062	Fékkulcs, bal Bremsnockenwelle, links Camshaft, left			1					
054	109.59-3341-052 207063	Fékkulcs, jobb Bremsnockenwelle, rechts Camshaft, right			1					
59	843.85-3341-089 582744	Távtartó Distanzhalter Spacer	2							
60	007.81-3341-088 518970	Állítólemez Einstellblech Shim	X							
62	MOM 2398-940 619667	Automatikus utánállítású fékkar Gestängesteller mit automatischer Nachstellung Automatic slack adjuster Q: 118		1						
063	MOM 2398-941 619668	Automatikus utánállítású fékkar Gestängesteller mit automatischer Nachstellung Automatic slack adjuster Q: 118		1						
Azonos tételek - Gleiche Teile - Identical parts										
Идентичные детали										
1	470.25, -26, -27, -28, -29, -30, -31									
2	470.40									
3										
4										
5										
6										

KMU-10.7-1

Részlet Detail Detail Узел		FÉK BREMSE BRAKE		Csoport Gruppe Group Группа						
5				35						
Ábra Bild Fig. Фиг.	Alkatrészszám Ersatzteilnummer Spare part number Номер детали	Megnevezés Benennung Designation Наименование	Össz. Alle All Общ.	Változatok Varianten			Variants Варианты			Jel Not Note Зам.
				1	2	3	4	5	6	
064	MOM 2393-826 083321	Automatikus utánállítású fékkar Gestängesteller mit automatischer Nachstellung Automatic slack adjuster Q: 0119			1					
065	MOM 2393-827 083322	Automatikus utánállítású fékkar Gestängesteller mit automatischer Nachstellung Automatic slack adjuster Q: 0119			1					
70	581.00-3341-057 983481	Távtartó Distanzhalter Spacer		2						
71	470.40-3341-064 083413	Távtartó Distanzhalter Spacer			2					
72	MSZ 232 - 34 827158	Rögzitőgyűrű tengelyhez Sicherungsring für Welle Snap ring for shafting	2							
74	599.79-3341-082 524888	Ütköző, bal Anschlag, links Stop, left		1						
075	599.79-3341-085 524890	Ütköző, jobb Anschlag, rechts Stop, right		1						
76	832.45-3341-085 522184	Ütköző, jobb Anschlag, rechts Stop, right			1					
077	832.45-3341-082 522182	Ütköző, bal Anschlag, links Stop, left			1					
Azonos tételek - Gleiche Teile - Identical parts										
Идентичные детали										
1	470.25, -26, -27, -28, -29, -30, -31									
2										
3										
4										
5										
6										

Részlet Detail Detail Узел		FÉK BREMSE BRAKE		Csoport Gruppe Group Группа						
5		35								
Ábra Bild Fig. Фиг.	Alkatrészszám Ersatzteilnummer Spare part number Номер детали	Megnevezés Benennung Designation Наименование	Össz. Alle All Общ.	Változatok Varianten			Variants Варианты			Jel Not Note Зам.
				1	2	3	4	5	6	
82	109.01-3341-072 584246	Féktakarólemez Bremsabdeckblech Dust shield	2							
86	007.10-3341-069 360480	Gumidugó Gummistopfen Rubber plug	4							
87	ISO 4017 -M8x16-10.9 910182	Hatlapfejű csavar Sechskantschraube Hex. bolt	12							
88	MSZ 1612-8 K2 070232	Lapos rugós alátét Flachfederring Flat lock washer	12							
118	MOM 2393-1024 370131	Állítólap Stellplatte Adjusting plate E=28 mm		2						
0119	MOM 2393-1031 370130	Állítólap Stellplatte Adjusting plate E=26 mm			2					
Azonos tételek - Gleiche Teile - Identical parts										
Идентичные детали										
1	470.25, -26, -27, -28, -29, -30, -31									
2	470.40									
3										
4										
5										
6										

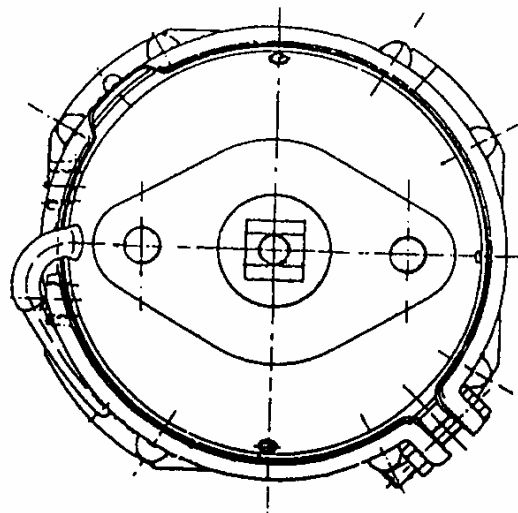
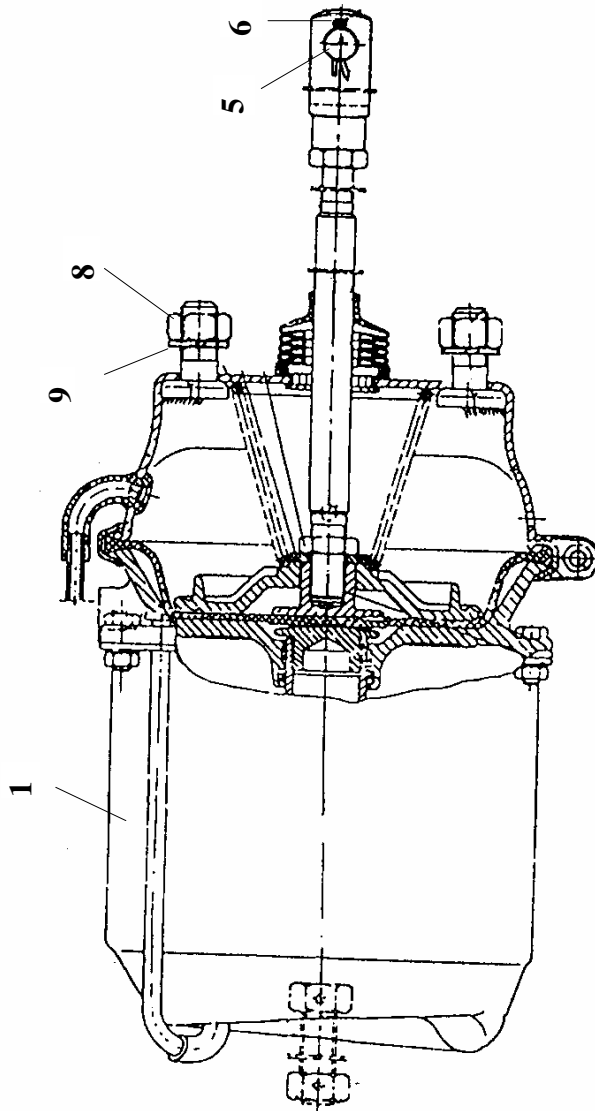
CSOPORT
GRUPPE
GROUP

35

RUGÓERŐTÁROLÓS FÉKKAMRA
FEDERSPEICHER-BREMSKAMMER
SPRING BRAKE CHAMBER

RÉSZLET
DETAIL
DETAIL

6



470-25-06

Részlet Detail Detail Узел		RUGÓERŐTÁROLÓS FÉKKAMRA FEDERSPEICHER-BREMSKAMMER SPRING BRAKE CHAMBER				Csoport Gruppe Group Группа				
6						35				
Ábra Bild Fig. Фиг.	Alkatrészszám Ersatzteilnummer Spare part number Номер детали	Megnevezés Benennung Designation Наименование	Össz. Alle All Общ.	Változatok Varianten			Variants Варианты			Jel Not Note Зам.
				1	2	3	4	5	6	
01	PPT-206-44560-4 608225	Rugóerőtárolós fékkamra Federspeicher-Bremskammer Spring brake chamber 30/30 □		2						18
02	PPT-206-44530-1 395160	Rugóerőtárolós fékkamra Federspeicher-Bremskammer Spring brake chamber 24/24 □			2					
5	MSZ 2227 -14x40x31-B 886158	Csapszeg Bolzen Pin		2						
6	MSZ 2224-4x25 070312	Sasszeg Splint Cotter pin		2						
8	ISO 8673 -M16x1,5-8 634921	Hatlapú fm. anya Sechskantmutter Hex. nut	4							
9	MSZ 1612-16K2 876131	Lapos rugós alátét Flachfederring Flat lock washer	4							
Azonos tételek - Gleiche Teile - Identical parts										
Идентичные детали										
1	470.25, -26, -27, -28, -29, -30, -31									
2	470.40									
3										
4										
5										
6										

KAT617

CSOPORT
GRUPPE
GROUP

35

TARTOZÉKOK

ZUBEHÖRTEILE

BELONGING-PIECES

RÉSZLET
DETAIL
DETAIL

7

Részlet Detail Detail Узел		TARTOZÉKOK ZUBEHÖRTEILE BELONGING-PIECES			Csoport Gruppe Group Группа					
7					35					
Ábra Bild Fig. Фиг.	Alkatrészszám Ersatzteilnummer Spare part number Номер детали	Megnevezés Benennung Designation Наименование	Össz. Alle All Общ.	Változatok Varianten			Variants Варианты			Jel Not Note Зам.
				1	2	3	4	5	6	
01	470.25-3396-041 338215	Kengyelcsavar Bügel schraube Clevis bolt	4							
02	ISO 8673-M24x2-8 901189	Hl. anya Sechskantmutter Hex. nut	16							
03	470.25-3396-042 338216	Illesztő hüvely Paßhülse Dowel cage	2							
04	MVGSZ 589- M16x1,5x65-10.9-B 362972	Hlf. peremes csavar Bundsechskantschraube Flanged hex. bolt	1							
05	MVGSZ 589- M16x1,5x70-10.9-B 514329	Hlf. peremes csavar Bundsechskantschraube Flanged hex. bolt	2							
06	MVGSZ 589- M16x1,5x80-10.9-B 203987	Hlf. peremes csavar Bundsechskantschraube Flanged hex. bolt	3							
07	ISO 8673- M12x1,5-8 634922	Hl. anya Sechskantmutter Hex. nut		8	8	4	4			
08	MSZ 1612 12 K2 632555	Lapos rugós alátét Flachfederring Flat lock washer		8	8	4	4			
09	018.60-3340-015 005874	Kerékanya Radmutter Wheel nut			2		2			
010	DIN 74361 C22,5 874733	Rugós gyűrű Federring Lock washer			2		2			
011	018.34-3340-069 946140	Központosító gyűrű Zentrierring Centering ring			2		2			
012	582.90-3140-005 380773	Kerékanya Radmutter Wheel nut		2		2				
Azonos tételek - Gleiche Teile - Identical parts										
Идентичные детали										
1	470.25									
2	470.26, -28, -29									
3	470.27, -30									
4	470.31									
5										
6										

KMU-10.7-1

JEL NOTIZ NOTE	MEGJEGYZÉSEK BEMERKUNGEN REMARKS	CSOPORT GRUPPE 35 GROUP
1	<p>A "MENETES GYŰRŰ" horonyállásának megfelelően kialakított "ORROS BIZTOSÍTÓLEMEZ"-t kell alkalmazni. Es muss ein Nutstellung des "GEWINDERINGER" entsprechend ausgebildetes "NASENSICHERUNGSBLECH" verwendet werden. Use "BEARING ADJUSTER" developed according to groove position of the "ADJUSTER LOCK PLATE".</p>	
2	<p>Összejártott kúpkerékpár ö.á. rajzszáma: Zsb. Eingelaufenes Kegelpaar Zeichnungsnummer: 109.31-3397-020 Drive pinion and drive gear assy (Matched set) dr. nr. $z = 43/12$</p> <p>Hajtó kúpkerék rajzszáma: Zeichnungsnummer Antriebskegelrad: 109.31-3311-086 Drive pinion drawing number:</p> <p>Tányérkerék rajzszáma: Zeichnungsnummer Tellerad: 109.31-3311-087 Drive gear drawing number:</p>	
3	<p>Összejártott kúpkerékpár ö.á. rajzszáma: Zsb. Eingelaufenes Kegelpaar Zeichnungsnummer: 209.61-3397-020 Drive pinion and drive gear assy (Matched set) dr. nr. $z = 41/7$</p> <p>Hajtó kúpkerék rajzszáma: Zeichnungsnummer von Antriebskegelrad: 209.61-3311-086 Drive piniondrawing number:</p> <p>Tányérkerék rajzszáma: Zeichnungsnummer Tellerad: 209.61-3311-087 Drive gear drawing number:</p>	
5	<p>Raktári készlettől függően BC 1B 326120/HB 1 SKF (619635) számú HENGERGÖRGŐS CSAPÁGY is csereszabatosan beépíthető. Ab Abhängigkeit von Lagerbestand können ZYLINDERROLLENLAGER No. BC 1B 326120/HB 1 SKF (619635) austauschbar eingebaut werden. Depending on stock CYLINDRIC ROLLER BEARING No. BC 1B 326120/HB 1 SKF (619635) can also be installed interchangeably.</p>	
6	<p>A 29 különböző méretű "TÁVTARTÓ GYŰRŰ" közül kell kiválasztani azt az egyet, amivel a csapágyak előfeszítése biztosítható. Von den 29 "DISTANZRINGEN" unterschiedlicher Dicke jene ein auswählen, mit dene die Vorspannung der Lager gewährleistet werden kann. From the 29 different thickness " SPACER RING" select the one by which proper preload of bearings can be assured.</p>	
7	<p>Raktári készlettől függően BT 1B 639401/Q CL 7C SKF (619633) számú KÜPGÖRGŐS CSAPÁGY is csereszabatosan beépíthető. Ab Abhängigkeit von Lagerbestand können KEGELROLLENLAGER No. BT 1B 639401/Q CL 7C SKF (619633) austauschbar eingebaut werden. Depening on stock TAPER ROLLER BEARING No. BT 1B 639401/Q CL 7C SKF (619633) can also be installed interchangeably.</p>	

JEL NOTIZ NOTE	MEGJEGYZÉSEK BEMERKUNGEN REMARKS	CSOPORT GRUPPE 35 GROUP																				
8	<p>Raktári készlettől függően 31313 J2/CL7C SKF (316306) vagy 31313 JRLFT KOYO (678618) számú KÚPGÖRGŐS CSAPÁGY is csereszabatosan beépíthető. Ab Abhängigkeit von Lagerestand können KEGELROLLENLAGER No.31313 J2/CL7C SKF (316306) oder 31313 JRLFT KOYO (678618) austauschbar eingebaut werden. Depending on stock TAPER ROLLER BEARING No. 31313 J2/CL7C SKF (316306) or 31313 JRLFT KOYO (678618) can also be installed interchangeably.</p>																					
9	<p>A raktári készlettől függően a 007.10-3341-012 (368701) FÉKBETÉT SZEGECS is csereszabatosan beépíthető. Ab hängigkeit von Lagerabstand können BREMSBELAGNIET 007.10-3341-012 (368701) austauschbar eingebaut werden. Depending on stock BRAKE LINING RIVET No. 007.10-3341-012 (368701) can also be installed interchangeably.</p>																					
10	<p>Változott tételek rajzszáma, törzsszáma, gyártása: Zeichnungsnummer, Stammmummer, der geänderten Teile und Herstellung: Drawing number, file number, of changed items and their production:</p> <table border="1" data-bbox="279 824 1348 1131"> <thead> <tr> <th>Rajzszám Zeichnungsnummer Drawing number</th> <th>Törzsszám Stammmummer File number</th> <th>-ig bis to</th> <th>-től von from</th> </tr> </thead> <tbody> <tr> <td>860.00-3341-045</td> <td>207428</td> <td>1999.02.28</td> <td>---</td> </tr> <tr> <td>860.00-3341-046</td> <td>207429</td> <td>1999.02.28</td> <td>---</td> </tr> <tr> <td>860.00-3341-050</td> <td>300153</td> <td>---</td> <td>1999.03.01</td> </tr> <tr> <td>NDL 24 31 04-HNBR 75 BEIER</td> <td>665188</td> <td>---</td> <td>1999.03.01</td> </tr> </tbody> </table>	Rajzszám Zeichnungsnummer Drawing number	Törzsszám Stammmummer File number	-ig bis to	-től von from	860.00-3341-045	207428	1999.02.28	---	860.00-3341-046	207429	1999.02.28	---	860.00-3341-050	300153	---	1999.03.01	NDL 24 31 04-HNBR 75 BEIER	665188	---	1999.03.01	
Rajzszám Zeichnungsnummer Drawing number	Törzsszám Stammmummer File number	-ig bis to	-től von from																			
860.00-3341-045	207428	1999.02.28	---																			
860.00-3341-046	207429	1999.02.28	---																			
860.00-3341-050	300153	---	1999.03.01																			
NDL 24 31 04-HNBR 75 BEIER	665188	---	1999.03.01																			
11	<p>Csak RÁBA Védjeggyel ellátott FÉKDOBOK, FÉKPOFÁK és a RÁBA által jóváhagyott FÉKBETÉTEK alkalmazása esetén vállal a RÁBA garanciális és termékfelelősségi kötelezettséget. Die Produkthaftung und die Garatieverpflichtungen werden von RÁBA nur beim Einbau der mit RÁBA - Firmenzeichen versehenen BREMSTROMMEL und BREMSBACKEN serie durch RÁBA freigegebenen BREMSBELÄGE übernommen. RÁBA takes warranty and product responsibility commitments only if BRAKE DRUM and BRAKE SHOES marked by RÁBA Trademark and BRAKE LINING approved by RÁBA are used.</p>																					
12	<p>Raktári készlettől függően a 870.01-3341-010 (432255) FÉKPOFA Ö.Á. is csereszabatosan beépíthető. Ab Abhängigkeit von Lagerbestand können ZsB. BREMSBACKE 870.01-3341-010 (432255) austauschbar eingebaut werden. Depending on stock BRAKE SHOE ASSY. No. 870.01-3341-010 (432255) can also be interchangeably installable. Tételei / Teile / Items:</p> <p>FÉKBETÉT SZEGECS / BREMSBELAGNIET / BRAKE LINING RIVET 035861 (954023) vagy / oder / or 007.10-3341-012 (368701) (128 db / St / pieces)</p> <p>- FÉKBETÉT I. / BREMSBELAG I. / BRAKE LINING I. 870.01-3341-013 (754365) JURID 538 (4 db / St / pieces)</p> <p>- FÉKBETÉT II. / BREMSBELAG II. / BRAKE LINING II. 870.01-3341-014 (046040) JURID 538 (4 db / St / pieces)</p> <p>Egy futóművön belül csak azonos minőségű fékbetétek szerelhetők. Bremsbeläge von gleicher Qualität dürfen nur innerhalb einer Achse eingebaut werden. Brake linings of same grade can only be mounted within one axle.</p>																					

JEL NOTIZ NOTE	MEGJEGYZÉSEK BEMERKUNGEN REMARKS	CSOPORT GRUPPE 35 GROUP												
13	<p>Változott tételek rajzszáma, törzsszáma, gyártása: Zeichnungsnummer, Stammnummer, der geänderten Teile und Herstellung: Drawing number, file number, of changed items and their production:</p> <table border="0"> <thead> <tr> <th>Rajzszám Zeichnungsnummer Drawing number</th> <th>Törzsszám Stammnummer File number</th> <th>-ig bis to</th> <th>-tól von from</th> </tr> </thead> <tbody> <tr> <td>599.70-3311-085</td> <td>504106</td> <td>1999.07.31</td> <td>---</td> </tr> <tr> <td>011.52-3311-085</td> <td>584163</td> <td>---</td> <td>1999.08.01</td> </tr> </tbody> </table>	Rajzszám Zeichnungsnummer Drawing number	Törzsszám Stammnummer File number	-ig bis to	-tól von from	599.70-3311-085	504106	1999.07.31	---	011.52-3311-085	584163	---	1999.08.01	
Rajzszám Zeichnungsnummer Drawing number	Törzsszám Stammnummer File number	-ig bis to	-tól von from											
599.70-3311-085	504106	1999.07.31	---											
011.52-3311-085	584163	---	1999.08.01											
14	<table border="0"> <tbody> <tr> <td>R-25712-R1</td> <td>504410</td> <td>1999.06.30</td> <td>---</td> </tr> <tr> <td>R-HN 125</td> <td>575643</td> <td>---</td> <td>1999.07.01</td> </tr> </tbody> </table>	R-25712-R1	504410	1999.06.30	---	R-HN 125	575643	---	1999.07.01					
R-25712-R1	504410	1999.06.30	---											
R-HN 125	575643	---	1999.07.01											
15	<p>Összejártott kúpkerékpár ö.á. rajzszáma: Zsb. Eingelaufenes Kegelpaar Zeichnungsnummer: 109.42 -3397-020 Drive pinion and drive gear assy (Matched set) dr. nr.</p> <p style="text-align: center;">z = 43/13</p> <p>Hajtó kúpkerék rajzszáma: Zeichnungsnummer von Antriebskegelrad: 109.42-3311-086 Drive piniondrawing number:</p> <p>Tányérkerék rajzszáma: Zeichnungsnummer Tellerad: 109.42-3311-087 Drive gear drawing number:</p>													
16	<p>Összejártott kúpkerékpár ö.á. rajzszáma: Zsb. Eingelaufenes Kegelpaar Zeichnungsnummer: 109.90-3397-020 Drive pinion and drive gear assy (Matched set) dr. nr.</p> <p style="text-align: center;">z = 43/9</p> <p>Hajtó kúpkerék rajzszáma: Zeichnungsnummer Antriebskegelrad: 109.90-3311-086 Drive pinion drawing number:</p> <p>Tányérkerék rajzszáma: Zeichnungsnummer Tellerad: 109.90-3311-087 Drive gear drawing number:</p>													
17	<p>Összejártott kúpkerékpár ö.á. rajzszáma: Zsb. Eingelaufenes Kegelpaar Zeichnungsnummer: 109.49-3397-020 Drive pinion and drive gear assy (Matched set) dr. nr.</p> <p style="text-align: center;">z = 43/10</p> <p>Hajtó kúpkerék rajzszáma: Zeichnungsnummer von Antriebskegelrad: 109.49-3311-086 Drive piniondrawing number:</p> <p>Tányérkerék rajzszáma: Zeichnungsnummer Tellerad: 109.49-3311-087 Drive gear drawing number:</p>													
18	<p>Raktári készlettől függően a WABCO 925 422 105 0 (737714) vagy KNORR BZ 9624-II 39347F (058871) számú RUGÓERŐTÁROLÓS FÉKKAMRA is csereszabatosan beépíthető. Ab Abhängigkeit von Lagerestand können FEDERSPEICHER-BREMSKAMMER No.WABCO 925 422 105 0 (737714) oder KNORR BZ 9624-II 39347F (058871) austauschbar eingebaut werden. Depending on stock SPRING BRAKE CHAMBER No. WABCO 925 422 105 0 (737714) or KNORR BZ 9624-II 39347F (058871) can also be installed interchangeably.</p>													

SZÁMINDEX
NUMMERNVERZEICHNIS
NUMERICAL INDEX

ALKATRÉSZ-SZÁM ERSATZTEILNUMMER SPARE PART NUMBER	TÖRZSSZÁM STAMMNUM FILE NUMBER	CSOPORT GRUPPE GROUP	RÉSZLET DETAIL DETAIL	ÁBRASZ. ABB.NR. FIG.NR.
1		2	3	4
007.10-3310-032	359151	35	3	19
007.10-3311-067	359845		2	74
007.10-3341-045	359161		5	9
007.10-3341-055	359164		5	52
007.10-3341-069	360480		5	86
007.30-3313-012	503950		3	63
007.31-3340-004	508179		4	7
007.81-3341-088	518970		5	60
007.84-3340-003	512870		4	1
007.84-3340-032	512872		4	14
007.85-3340-023	619672		4	27
007.90-3310-088	503986		3	38
009.00-3311-045	508430		2	39
009.00-3311-046	508431		2	040
009.00-3311-047	508432		2	041
009.00-3311-048	508433		2	042
009.00-3311-091	406406		2	022
009.00-3311-094	508441		2	7
009.00-3311-096	517665		2	5
009.00-3311-101	508549		2	8
009.00-3311-122	508478		1	15
009.00-3397-030	508573		2	1
009.33-3311-011	534285		1	1
009.33-3311-020	532647		2	34
009.46-3311-091	406405		2	024
009.50-3311-073	532602		2	70
009.50-3311-131	532604		2	84
009.50-3311-132	532605		2	085
009.50-3311-133	532606		2	086
009.50-3311-134	532607		2	087
009.50-3311-135	532608		2	088
009.50-3311-136	532609		2	089
009.50-3311-137	532610		2	090
009.50-3311-138	532611		2	091
009.50-3311-139	532612		2	092
009.50-3311-141	532613		2	093
009.50-3311-142	532614		2	094
009.50-3311-143	532615		2	095
009.50-3311-144	532616		2	096
009.50-3311-145	532617		2	097
009.50-3311-146	532618		2	098
009.50-3311-147	532619		2	099
009.50-3311-148	532620		2	0100
009.50-3311-149	532621		2	0101
009.50-3311-151	532622		2	0102
009.50-3311-152	532623		2	0103
009.50-3311-153	532624		2	0104
009.50-3311-154	532625		2	0105
009.50-3311-155	532626		2	0106
009.50-3311-156	532627		2	0107

KMU-10.7-1

SZÁMINDEX
NUMMERNVERZEICHNIS
NUMERICAL INDEX

ALKATRÉSZ-SZÁM ERSATZTEILNUMMER SPARE PART NUMBER	TÖRZSSZÁM STAMMNUM FILE NUMBER	CSOPORT GRUPPE GROUP	RÉSZLET DETAIL DETAIL	ÁBRASZ. ABB.NR. FIG.NR.
1		2	3	4
009.50-3311-157	532628	52	2	0108
009.50-3311-158	532630		2	0109
009.50-3311-159	532631		2	0110
009.50-3311-161	532632		2	0111
009.50-3311-162	532633		2	0112
009.85-3311-091	406404		2	023
009.85-3397-030	512587		2	02
009.91-3310-008	604580		3	87
011.52-3311-085	584163		2	30
018.01-3310-143	005560		3	15
018.01-3311-068	005595		2	72
018.34-3340-069	946140		4	13
018.34-3340-069	946140		7	011
018.60-3340-015	005874		4	10
018.60-3340-015	005874		7	09
023.00-3311-123	933961		1	17
023.00-3311-124	933962		1	20
023.00-3311-125	933717		1	018
023.00-3311-126	933718		1	019
035861	954023		5	03
109.01-3341-072	584246		5	82
109.14-3311-000	348320		0	013
109.18-3310-001	207432		3	1
109.20-3311-000	207741		0	014
109.31-3311-103	334542		2	9
109.31-3311-111	334543		2	13
109.31-3397-020	575608		2	17
109.42-3397-020	575656		2	019
109.42-3397-030	575601		2	03
109.49 -3397-020	598004		2	021
109.59-3341-051	207062		5	55
109.59-3341-052	207063		5	054
109.90 -3397-020	596673		2	020
209.10-3311-000	416048		0	016
209.42-3311-070	343708		2	068
209.42-3311-071	343709		2	069
209.61 -3397-020	207687		2	018
470.10-3310-080	535409		3	26
470.10-3310-085	619675		3	28
470.10-3311-000	300068		0	012
470.10-3341-031	534332		4	32
470.10-3341-051	534396		5	054
470.10-3341-052	534397		5	53
470.15-3311-000	210021		0	011
470.15-3311-070	210022		2	066
470.15-3311-071	210066		2	67
470.15-3311-076	210069		2	75
470.16-3311-000	210072		0	015
470.25-3300-000	338902		0	01
470.25-3396-041	338215		7	01

KMU-10.7-1

SZÁMINDEX
NUMMERNVERZEICHNIS
NUMERICAL INDEX

ALKATRÉSZ-SZÁM ERSATZTEILNUMMER SPARE PART NUMBER	TÖRZSSZÁM STAMMNUM FILE NUMBER	CSOPORT GRUPPE GROUP	RÉSZLET DETAIL DETAIL	ÁBRASZ. ABB.NR. FIG.NR.
1		2	3	4
470.25-3396-042	338216	52	7	03
470.26-3300-000	338917		0	02
470.27-3300-000	425246		0	03
470.28-3300-000	425247		0	04
470.29-3300-000	425253		0	05
470.30-3300-000	432206		0	06
470.31-3300-000	432207		0	07
470.31-3311-000	432208		0	017
470.40-3300-000	083310		0	08
470.40-3310-001	083312		3	2
470.40-3310-055	083318		3	90
470.40-3341-064	083413		5	71
581.00-3341-057	983481		5	70
582.90-3140-005	380773		4	9
582.90-3140-005	380773		7	012
594.00-3310-031	940752		3	9
599.00-3310-104	946163		3	42
599.00-3310-127	950113		3	35
599.00-3340-035	950122		3	69
599.70-3310-092	387374		3	39
599.70-3310-102	504093		3	41
599.79-3341-082	524888		5	74
599.79-3341-085	524890		5	075
831.02-3310-120	356997		3	11
832.02-3310-033	381178		3	13
832.20-3141-033	383140		2	31
832.45-3341-082	522182		5	077
832.45-3341-085	522184		5	76
843.85-3341-089	582744		5	59
860.00-3341-040	588163		5	8
860.00-3341-043	535432		5	25
860.00-3341-050	300153		5	11
870.02-3341-010	584215		5	1
870.02-3341-013	638291		5	4
870.02-3341-014	638292		5	5
BEIER NLD 24 31 04 HNBR 75	665188		5	013
DIN 74361 C22,5	874733		4	12
DIN 74361 C22,5	874733		7	010
DIN 906-M24x1,5-5.8	985079		3	10
DIN 906-M24x1,5-5.8	985079		4	16
FAG 31313 A F22	461708		2	56
FAG 567171	619631		2	53
FAG 575867	619634		2	49
ISO 4017-M8x16-10.9	910182		1	21
ISO 4017-M8x16-10.9	910182		5	87
ISO 4017-M8x25-10.9	910186		3	88
ISO 4017-M8x30-10.9	910189		3	89
ISO 4017-M8x35-10.9	910190		3	22
ISO 4017-M8x40-10.9	910191		3	21
ISO 4017-M10x20-10.9	910194		4	35

KMU-10.7-1

SZÁMINDEX
NUMMERNVERZEICHNIS
NUMERICAL INDEX

ALKATRÉSZ-SZÁM ERSATZTEILNUMMER SPARE PART NUMBER	TÖRZSSZÁM STAMMNUM FILE NUMBER	CSOPORT GRUPPE GROUP	RÉSZLET DETAIL DETAIL	ÁBRASZ. ABB.NR. FIG.NR.
1		2	3	4
ISO 4017-M14x40-10.9	923713	54	2	64
ISO 4017-M16x40 -10.9	901454		1	8
ISO 4032-M8-8	900922		3	23
ISO 8673-M12x1,5-8	634922		7	07
ISO 8673-M16x1,5-8	634921		6	8
ISO 8673-M24x2-8	901189		7	02
ISO 8676-M12x1,5x45-10.9	581629		2	076
ISO 8676-M16x1,5x40-10.9	902903		3	91
MGM 32022 X	983328		4	22
MGM 32217 A	827830		1	11
MGM 32217 A	827830		4	17
MGM 33217 A	604217		1	13
MOM 2393-1024	370131		5	118
MOM 2393-1031	370130		5	0119
MOM 2393-826	083321		5	064
MOM 2393-827	083322		5	065
MOM 2398-940	619667		5	62
MOM 2398-941	619668		5	063
MSZ 1612 8K2	070232		3	24
MSZ 1612 12 K2	632555		7	08
MSZ 1612-14K2	070235		2	65
MSZ 1612-16K2	876131		6	9
MSZ 1612-8 K2	070232		5	88
MSZ 232-34	827158		5	72
MSZ 2224-4x25	070312		6	6
MSZ 2224-6,3x63	070326		2	73
MSZ 2227-14x40x31-B	886158		6	5
MSZ 374/4 G-107	822639		3	18
MSZ 7890-MB 17	529862		3	43
MVGSZ 589-M16x1,5x65-10.9-B	362972		7	04
MVGSZ 589-M16x1,5x70-10.9-B	514329		7	05
MVGSZ 589-M16x1,5x80-10.9-B	203987		7	06
PPT-206-44530-1	395160		6	02
PPT-206-44560-4	608225		6	01
R-HN 125	575643		1	5
R-MJA HM 108-2	508227		1	4
R-MJA HS 101	504504		2	15
R-MJA HS 106	508347		2	12
R-MJA-HP 100	504476		1	6
SEMPERFORM A 42x55x8 NB	604053		3	16
STEFA 10 HHR 85x140x17.46-FP	604216		2	61
STEFA SYSTEM 500 1HHI 140x170x17.46 FP	627163		4	28