



**ALKATRÉSZKATALÓGUS
ERSATZTEILKATALOG
PARTS CATALOG**

RÁBA 360.20

**EGYFOKOZATÚ HÁTSÓ FUTÓMŰVEK
EINSTUFIGE HINTERACHSEN
SINGLE REDUCTION REAR AXLES**

D3.4.0114.H.2004

RÁBA FUTÓMŰ Kft.
H-9002 Győr, Pf. 141 UNGARN
TEL.: 36/96/624-000, 36/96/624-654
FAX: 36/96/624-900
E-mail: futomu@raba.hu

MR25035-5-0

TARTALOMJEGYZÉK

INHALTSVERZEICHNIS

CONTENTS

	CSOPORT GRUPPE GROUP	RÉSZLET DETAIL DETAIL	OLDAL SEITE PAGE	FEJEZET ABSCHNITT SECTION
ELŐSZÓ VORWORT FOREWORD			2	403
A FUTÓMŰ ÁBRÁJA BILD DER ACHSE DRAWING OF THE AXLE	35		5	404
A FUTÓMŰ ÉS A HAJTÓMŰ Ö. Á. AZONOSÍTÁSA IDENTIFIZIERUNG DER ACHSE UND DES ZSB. ACHSGETRIEBES IDENTIFICATION OF THE AXLE AND THE DIFFERENTIAL CARRIER HEAD ASSY.			6	409
HÁTSÓ FUTÓMŰ, HAJTÓMŰ Ö. Á. ZSB. HINTERACHSE, ACHSGETRIEBE REAR AXLE, DIFFERENTIAL CARRIER HEAD ASSY.		0	9	410
HAJTÓMŰHÁZ ACHSGETRIEBEGEHÄUSE DIFFERENTIAL CARRIER HOUSING		1	11	450
HAJTÓMŰ ACHSGETRIEBE DIFFERENTIAL		2	15	460
HÍDHÁZ, FÉLTENGELY ACHSKÖRPER, ACHSWELLE AXLE HOUSING, AXLE SHAFT		3	25	480
KERÉKAGY, FÉKTÁRCSA RADNABE, BREMSSCHEIBE WHEEL HUB, BRAKE DISC		4	29	530
FÉK BREMSE BRAKE		5	33	540
PAN17 TÁRCSAFÉK SCHEIBENBREMSE PAN17 BRAKE DISK PAN17		6	37	543
MEGJEGYZÉSEK BEMERKUNGEN REMARKS			42	690
SZÁMINDEX NUMMERNVERZEICHNIS NUMERICAL INDEX			48	691

ELŐSZÓ

Ez az "ALKATRÉSZKATALÓGUS a **RÁBA 360.20** típusú futóművek alkatrészeit ismerteti.

Az "ALKATRÉSZKATALÓGUS" használata előtt kérjük az alábbiak gondos tanulmányozását:

1. Az "ALKATRÉSZKATALÓGUS"-ban a futóművek tételeit "RÉSZLET"-ekre bontva adjuk meg, a "TARTALOMJEGYZÉK"-ben felsoroltak szerint.
2. A "RÉSZLET"-ek elején ábrákon mutatjuk be a "RÉSZLET"-ben szereplő egységek sorszámozott tételeit.
 3. Az ábrák utáni "ALKATRÉSZJEGYZÉK LAP"-ok a tárgyal "RÉSZLET"-re vonatkozó alábbi adatokat tartalmazzák:
 - 3.1 A tételeket az ábra sorszámozása szerint. Az ábrán nem szereplő alkatrész-változatokat nullával kezdődő sorszámmal jelöljük (Pl.:01, 022).
 - 3.2 Az egyes sorszámkhoz tartozó rajzszámot, szabványszámot, törzsszámot, megnevezést és darabszámot, egy-egy futómű - típusváltozatra vonatkozóan.

Ha a "RÉSZLET"-ben ismertetett összes típusváltozatnál azonos a felhasznált alkatrész és annak mennyisége, akkor a darabszámot az "ÖSSZ" rovat tartalmazza.

Ha a "RÉSZLET"-ben ismertetett típusváltozatoknál a rajzszám vagy a darabszám típusonként változik a "VÁLTOZATOK" megfelelő rovata az irányadó.
 - 3.3 A "JEL" rovat fontos tájékoztatást ad az alkatrészeiről. A "JEL" rovatban szereplő számok, a "MEGJEGYZÉS" fejezet megfelelő szövegére utalnak. Főleg a bevezetési határidő, csereszabotosság, stb. Kérdését közöljük e fejezetben.
 - 3.4 A "MEGNEVEZÉS" rovatban használt jelek értelmezése:

A "□" - jel utáni számok, az adott ö.á. egység összes tételének ábra-sorszám szerinti felsorolása.

A "Q" - jel utáni sorszámok, az adott ö.á. egységből az elhasználódás miatt szükségessé válható tételek felsorolása következik.

Az "R"- jel utáni szám közli, hogy az adott ö.á. egység, vagy tétel, mely "RÉSZLET"-ben van kitételezve.
 - 3.5 Az "ÖSSZ", vagy a "VÁLTOZATOK" rovatban használt jel értelmezése:

Az "X" a szereléskor szükség szerinti darabszámban felhasználásra kerülő tételleket jelöli.

Az ALKATRÉSZRENDELÉS GYORS LEBONYOLÍTÁSA ÉRDEKÉBEN KÉRJÜK A TISZTELT ÜZEMELTETŐT, HOGY A RENDELÉS FELADÁSAKOR A FUTÓMŰRE ÉS A TÉTELEKRE VONATKOZÓ ALÁBBI ADATOKAT KÖZÖLJE:

- a. A futómű típusát
- b. A rajz- vagy szabványszámot és az alatta közölt törzsszámot
- c. A megnevezést
- d. Az igényelt darabszámot
- e. A futómű gyártási sorszámát/év-hónap

VÁLLALATUNK FENNTARTJA MAGÁNAK A JOGOT A SZERKEZETI-, A KIVITELEZÉSI- ÉS MÉRETVÁLTOZÁSOKRA A MINDENKORI ÉRVÉNYES SZERZŐDÉSEKBEN FOGLALTAK FIGYELEMBEVÉTELÉVEL!

RÁBA FUTÓMŰ Kft
H - 9002 GYŐR P.O.B. 141 HUNGARY
 TEL.: 36/96/624-000, 36/96/624-654
 FAX: 36/96/624-900
 E-mail: futomu@raba.hu

GYŐR, 2004.01.

VORWORT

In diesem "ERSATZTEILKATALOG" sind die Ersatzteile der Achsen

Typ **RÁBA 360.20** angegeben.

Vor Benutzung des "ERSATZTEILKATALOGES" sind folgende Hinweise zu beachten:

1. In dem "ERSATZTEILKATALOG" sind die Positionen der Achsen gemäss dem "INHALTSVERZEICHNIS" in "DETAILS" unterteilt angeführt.
2. Am Anfang eines jeden "DETAILS" sind die nummerierten Positionen der im "DETAIL" enthaltenen Einheiten in Bildern dargestellt.
3. Die nach den Bildern folgenden "ERSATZTEILBLÄTTER" enthalten folgende Daten des behandelten "DETAILS":
 - 3.1 Die Positionen gemäss lfd. Nummerierung des Bildes. Die Positionsvarianten, die in den Bildern nicht dargestellt sind, sind durch eine, mit Null beginnenden Nummer gekennzeichnet (z.B.: 01, 022).

- 3.2 Die zu den einzelnen lfd. Nummer gehörende Zeichnungsnummer, Normnummer, Stammnummer, Benennung und Stückzahl, bezogen auf je eine Achsenvariante.

Insofern das verwendete Ersatzteil und dessen Stückzahl bei allen im "DETAIL" erläuterten Typenvarianten gleich sind ist die Stückzahl in der Spalte "ALLE" angegeben.

Falls bei den im "DETAIL" erläuterten Typenvarianten die Zeichnungsnummern oder die Stückzahlen je Typ verschieden sind, ist die entsprechende Spalte der "VARIANTEN" ausschlaggebend.

- 3.3 Die Spalte "NOT" enthält wichtige Informationen über das Ersatzteil. Die in der Spalte "NOT" angeführten Zahlen weisen auf den entsprechenden Text im Abschnitt "BEMERKUNGEN" hin. In diesem Abschnitt sind hauptsächlich Hinweise bezüglich Einführungstermin, Austauschbarkeit usw. enthalten.

- 3.4 Erläuterung der in der Spalte "BENENNUNG" verwendeten Symbole:

Die lfd. Nummern, welche nach dem Symbol "□" stehen, sind die Aufzählung aller Elemente der betreffenden Zsb.Einheit.

Nach "Q" folgt eine Aufzählung der durch Verschleiss erforderlich werdenden Ersatzteile der betreffenden Einheit.

Die lfd. Nummern, welche nach dem Symbol "R" steht, gibt an, in welchem "DETAIL" das betreffende Ersatzteil zu finden ist.

- 3.5 Erläuterung der in der Spalte "ALLE" oder "VARIANTEN" verwendeten Symbols:

Das Symbol "X" kennzeichnet die Ersatzteile, die bei der Montage in der jeweils erforderlichen Menge verwendet werden.

ZWECKS RASCHER ABWICKLUNG DER ERSATZTEILLIEFERUNGEN WIRD GEBETEN, BEI ERTEILUNG VON ERSATZTEILBESTELLUNGEN FOLGENDE DATEN DER ACHSE UND DER POSITIONEN ANZUGEBEN:

- a. Typ. der Achse
- b. Zeichnungs- oder Normnummer sowie die darunter stehende Stammnummer
- c. Benennung
- d. Gewünschte Stückzahl
- e. Serien-Nr. der Achse/Jahr-Monat

DER HERSTELLER BEHÄLT SICH DAS RECHT AUF ÄNDERUNGEN IN DER KONSTRUKTION, DER AUSFÜHRUNG UND DEN ABMESSUNGEN - UNTER BERÜCKSICHTIGUNG DER JEWEILS GELTENDEN VERTRÄGE - VOR!

RÁBA ACHSEN GmbH
 H - 9002 GYŐR PF.141 - UNGARN
 TEL.:36/96/624-000, 36/96/624-654
 FAX.: 36/96/624-900
 E-mail: futomu@raba.hu

GYŐR, 01. 2004.

FOREWORD

This "PART CATALOG" contains the parts of the **RÁBA 360.20** type axles.

Before using the "PART CATALOG" please thoroughly study the following:

1. The items of the axles in the "PART CATALOG" are stated as divided into "DETAILS" as listed in the "CONTENTS".
2. In front the "DETAILS" the itemised parts the units stated in the "DETAIL" are shown in figures.
3. The "PART LIST SHEET" behind the figure contain the following data on "DETAIL" in question:
 - 3.1 The parts according to item numbers of the figure. Part variants not shown in the figure are marked with a number starting with zero (E.g.: 01, 022).
 - 3.2 The drawing number, standard number, stock number as well as description and quantity belonging to the individual item numbers as related to each axle type version.

If the part used and its quantity is identical at all the type versions discussed in the "DETAIL" the quantity is stated in column "ALL".

If the drawing number of quantity changes with type discussed in the "DETAIL" the relevant column of "VARIANTS" should be considered.

- 3.3 The column "NOTE" provides important information on the part. The numbers stated in column "NOTE" refer to relevant text in the section "REMARKS". This section mainly covers the date of issuance, interchangeability etc.
- 3.4 Legend of symbols used in column "DESCRIPTION":
 - Numbers following "□" represent listing of all items in the given assembly unit as per figure number.
 - After "Q" there is the list of the only parts necessary due to wear of the given unit.
 - Number following "R" indicates what "DETAIL" the given assembly unit or item are itemised in.
- 3.5 Legend of symbol used in column "ALL" or "VARIANTS" :

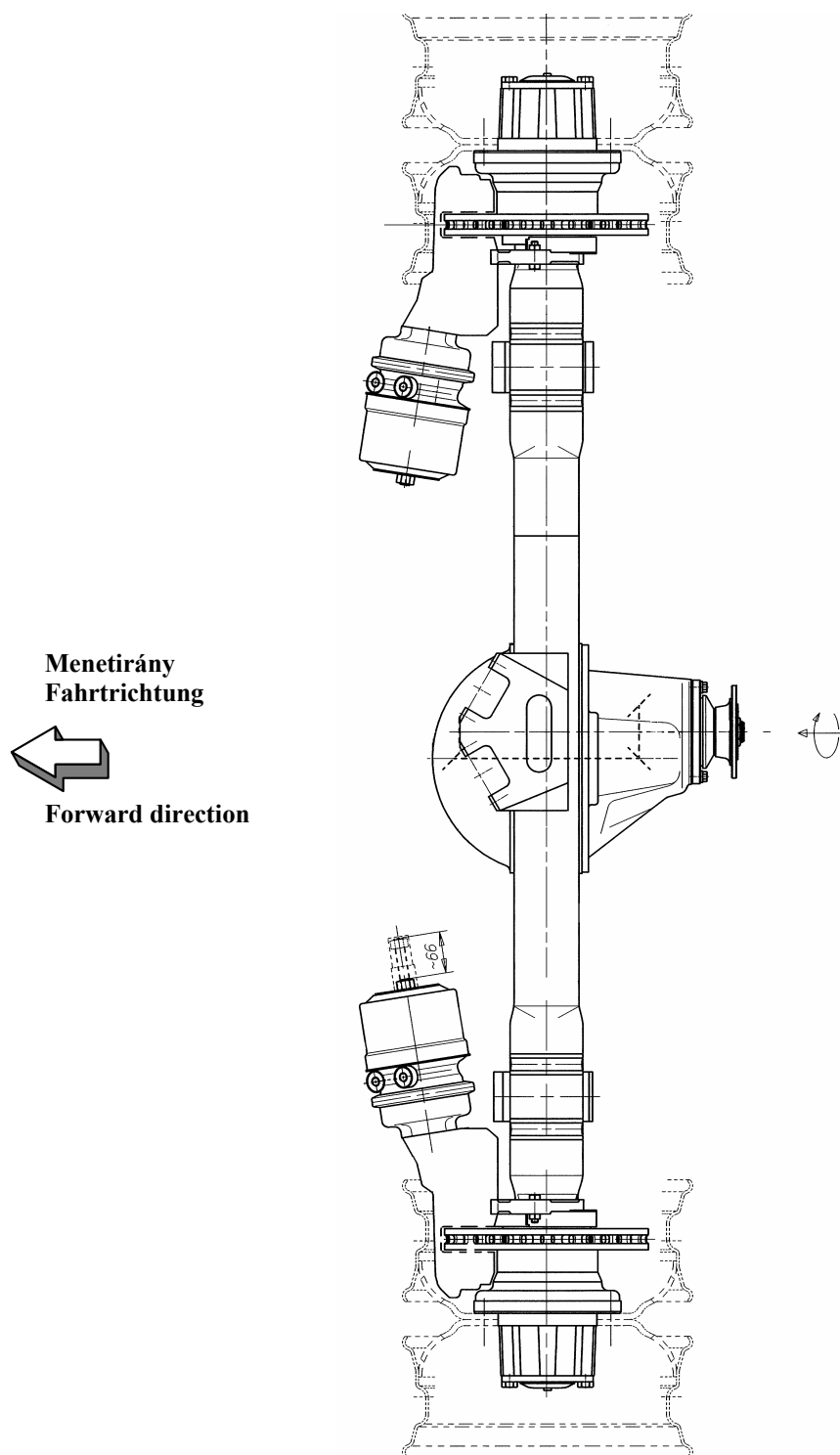
"X" indicates the quantity of items to be used in assembly, as required.

IN ORDER TO PROMOTE PROMPT SPARE PART SUPPLY THE OPERATORS ARE KINDLY REQUESTED WHEN ORDERING TO STATE THE FOLLOWING DATA THE AXLE AND THE RELEVANT ITEM:

- A. Type of axle
- b. Drawing or standard number and stock number indicated below
- c. Description
- d. Quantity required
- e. Mfg. No. of axle/year-month

ALL RIGHTS FOR STRUCTURAL, CONSTRUCTIONAL AND DIMENSIONAL CHANGES RESERVED TAKING THE CURRENTLY VALID CONTRACTS INTO ACCOUNT!

A FUTÓMŰ ÁBRÁJA
BILD DER ACHSE
DRAWING OF THE AXLE

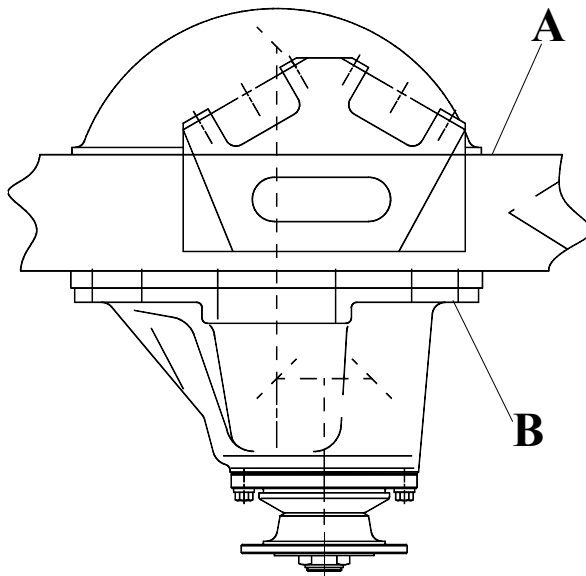


360.20

A futóművek rajzszáma Zeichnungs-Nr. der Achsen Drawing number of the axles	Összáttétel Gesamtübersetzung Total ratio	Kerékagy kivitele Radnabenausführung Wheel hub execution	Kapcsolóagy Verbindungsnahe Companion flange
360.20-3300-000	4,33	"C"	Ø130 / 45° / Ø12

A FUTÓMŰ ÉS A HAJTÓMŰ Ö.Á. AZONOSÍTÁSA
IDENTIFIZIERUNG DER ACHSE UND DES ZSB. ACHSGETRIEBES
IDENTIFICATION OF THE AXLE AND DIFFERENTIAL CARRIER HEAD ASSY.

PÉLDA BEISPIEL EXAMPLE

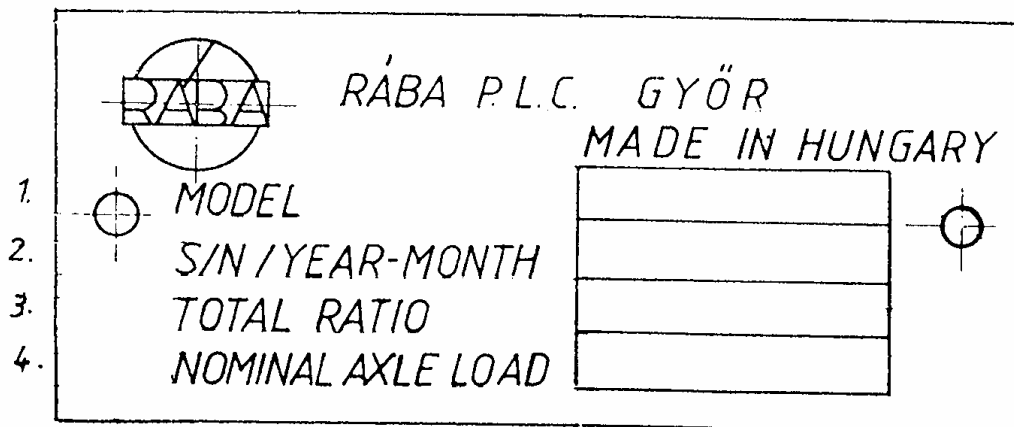


360.20-1

"A" A futómű azonosítási táblája a hídházon
 Identifizierungsschild der Achse am Achskörper
 Axle identification plate on the axle housing

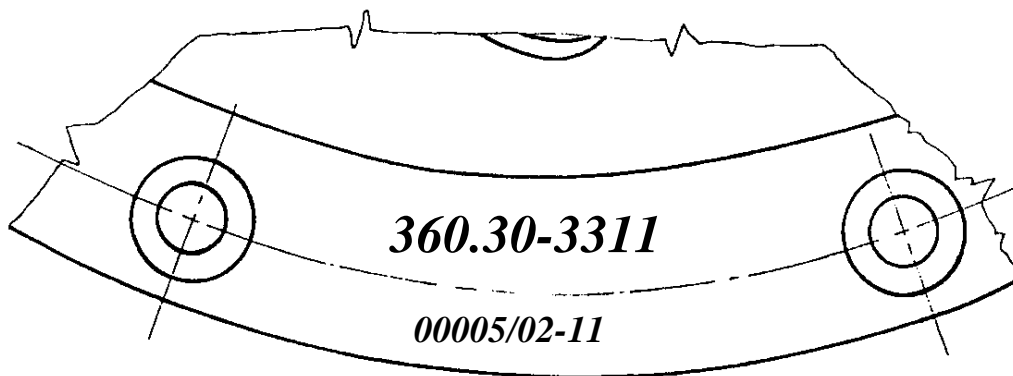
"B" A hajtómű ö.á. azonosítási jelei a hajtóműházon
 Identifizierungszeichen des Zsb. Achsgetriebes am Achsgehäuse
 Differential carrier head assy. identification designation on the differential carrier housing

A



005.10-6

- | | | | |
|----|--|---|-------------|
| 1. | A futómű típusváltozat száma
Typenvarianten-Nummer der Achse
Type version number of the axles | : | 360.20-3300 |
| 2. | Gyártási sorszám / Év - Hónap
Serien-Nr. / Baujahr - Monat
Serial number / Year - Month of manufacture | : | 0005/02-11 |
| 3. | A futómű összátétele
Gesamtübersetzung der Achse
Total ratio of the axle | : | 4,33 |
| 4. | Névleges tengelyterhelés
Nenachslast
Nominal axle load | : | 6200 kg |

B

A hajtómű ö.á. típusváltozat száma Typenvarianten-Nummer des Zsb. Achsgetriebes Type version number of differential carrier head assy	:	360.30-3311
---	---	-------------

A hajtómű ö. á. sorszáma / Év - Hónap Serien-Nr. des Zsb. Achsgetriebes / Jahr - Monat Serial No. of differential carrier head assy. / Year - Month	:	00005/02-11
---	---	-------------

KAT410

CSOPORT	
GRUPPE	35
GROUP	

HÁTSÓ FUTÓMŰ, HAJTÓMŰ Ö. Á.
HINTERACHSE, ZSB. ACHSGETRIEBE
REAR AXLE, DIFFERENTIAL CARRIER HEAD ASSY.

RÉSZLET	
DETAIL	0
DETAIL	

Részlet Detail Detail		0				HÁTSÓ FUTÓMŰ, HAJTÓMŰ Ö.Á. HINTERACHSE, ZSB.ACHSGETRIEBE REAR AXLE, DIFFERENTIAL CARRIER HEAD ASSY.						Csoport Gruppe Group		35	
Ábra Bild Fig.	Alkatrészszám Ersatzteilnummer Spare part number	Megnevezés Benennung Designation	Össz. Alle All	Változatok Varianten						Jel Not Note					
				1	2	3	4	5	6						
01	360.20-3300-000 423531	Egyfokozatú hátsó futómű Einstufige Hinterachse Single-reduction rear axle		1											
010	360.30-3311-000 084913	Hajtóműház és kiegyenlítőmű ö.á Zsb.Achsgetriebe Differential carrier head assy.		1									25		
Azonos tételek - Gleiche Teile - Identical parts															
1	360.20														
2															
3															
4															
5															
6															

MR25135-7-0

KAT450

CSOPORT	
GRUPPE	35
GROUP	

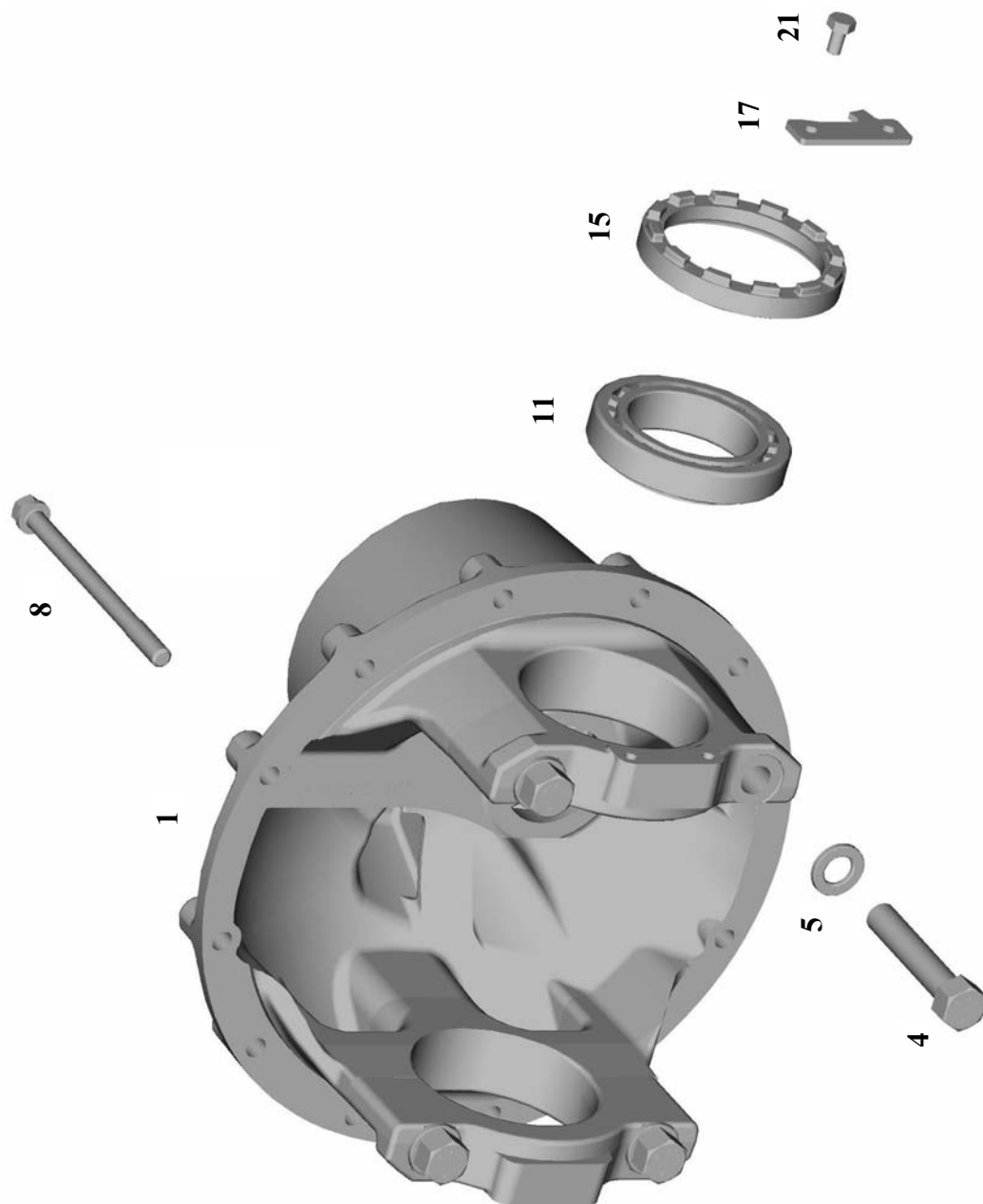
HAJTÓMŰHÁZ
ACHSGETRIEBEGEHÄUSE
DIFFERENTIAL CARRIER HOUSING

RÉSZLET	
DETAIL	1
DETAIL	

CSOPORT
GRUPPE 35
GROUP

KAT451

RÉSZLET
DETAIL
DETAIL 1



360-20-01

Részlet Detail Detail		HAJTÓMŰHÁZ ACHSGETRIEBEGEHÄUSE DIFFERENTIAL CARRIER HOUSING						Csoport Gruppe Group		
1								35		
Ábra Bild Fig.	Alkatrészszám Ersatzteilnummer Spare part number	Megnevezés Benennung Designation	Össz. Alle All	Változatok Varianten Variants						Jel Not Note
				1	2	3	4	5	6	
1	360.60-3311-011 056109	Hajtóműház ö.á. Zsb. Achsgetriebegehäuse Differential carrier housing assy. Q: 4, 5	1							17
4	006.10-3111-014 504692	Hatlapfejű csavar Sechskantschraube Hex. bolt	4							
5	006.10-3111-015 067561	Alátét Scheibe Washer	4							12
8	360.05-3300-002 416095	Peremes csavar, tömítőanyaggal Bundschrabe mit Dichtungsmasse Flanged bolt with sealant	12							31
11	FAG 32015 X 660924	Kúpörgős csapágy Kegelrollenlager Taper roller	2							2
15	006.10-3111-122 504712	Menetes gyűrű Gewinding Bearing adjuster	2							
17	023.00-3311-123 933961	Orros biztosítólemez Nasensicherungsblech Adjuster lock plate	X							1
018	023.00-3311-125 933717	Orros biztosítólemez Nasensicherungsblech Adjuster lock plate	X							1
Azonos tételek - Gleiche Teile - Identical parts										
1	360.20									
2										
3										
4										
5										
6										

MR25135-7-0

Részlet Detail Detail		0				HAJTÓMŰHÁZ ACHSGETRIEBEGEHÄUSE DIFFERENTIAL CARRIER HOUSING				Csoport Gruppe Group		35	
Ábra Bild Fig.	Alkatrészszám Ersatzteilnummer Spare part number	Megnevezés Benennung Designation	Össz. Alle All	Változatok Varianten						Jel Not Note			
				1	2	3	4	5	6				
019	023.00-3311-126 933718	Orros biztosítólemez Nasensicherungsblech Adjuster lock plate	X										1
21	ISO 4017 M8x16-10.9 214665	Hatlapfejű csavar Sechskantschraube Hex. bolt	4										
Azonos tételek - Gleiche Teile - Identical parts													
1	360.20												
2													
3													
4													
5													
6													

MR25135-7-0

KAT460

CSOPORT	
GRUPPE	35
GROUP	

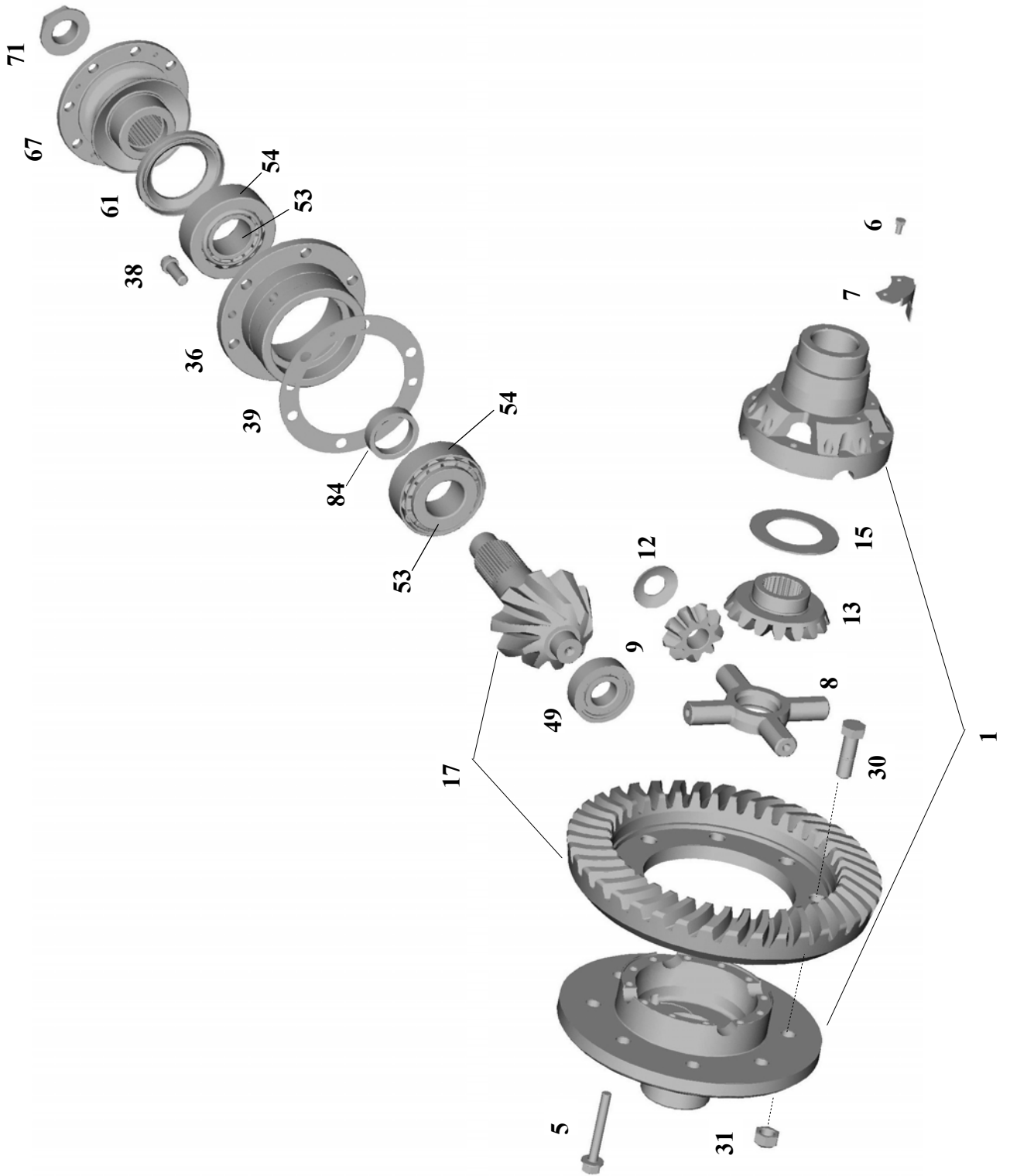
HAJTÓMŰ
ACHSGETRIEBE
DIFFERENTIAL

RÉSZLET	
DETAIL	2
DETAIL	

CSOPORT
GRUPPE 35
GROUP

KAT461

RÉSZLET
DETAIL 2
DETAIL



360 20-02

Részlet Detail Detail		HAJTÓMŰ ACHSGETRIEBE DIFFERENTIAL		Csoport Gruppe Group						
2				35						
Ábra Bild Fig.	Alkatrészszám Ersatzteilnummer Spare part number	Megnevezés Benennung Designation	Össz. Alle All	Változatok Varianten						Jel Not Note
				1	2	3	4	5	6	
1	360.65-3397-030 083379	Kiegyenlítóműház-felek ö.á. Zsb.Ausgleichgetriebegehäuse-Hälften Diff.case halves, assy. Q: 5, 6, 7	1							19
5	360.60-3311-094 056126	Hatlapfejű csavar Sechskantschraube Hex. bolt	12							9
6	ISO 4017 M6x12-10.9 910178	Hatlapfejű csavar Sechskantschraube Hex. bolt	4							
7	006.11-3311-097 599091	Olajterelő lemez Ölleitblech Oil baffle plate	2							
8	600.05-3311-101 594064	Keresztengely Ausgleichstern Differential spider	1							
9	R-472 GC 100 501359	Kis kiegyenlítő kúpkerek Kleins Ausgleichkegelrad Differential pinion	4							
12	HS 109 736049	Közbetétlemez Zwischenplatte Differential pinion washer	4							
13	600.05-3311-111 594057	Nagy kiegyenlítő kúpkerek Grosses Ausgleichkegelrad Differential gear	2							
15	833.02-3311-112 380701	Közbetéttárcsa Zwischenscheibe Differential gear washer	2							
Azonos tételek - Gleiche Teile - Identical parts										
1	360.20									
2										
3										
4										
5										
6										

MR25135-7-0

Részlet Detail Detail		HAJTÓMŰ ACHSGETRIEBE DIFFERENTIAL		Csoport Gruppe Group						
2				35						
Ábra Bild Fig.	Alkatrészszám Ersatzteilnummer Spare part number	Megnevezés Benennung Designation	Össz. Alle All	Változatok Variants Varianten						Jel Not Note
				1	2	3	4	5	6	
17	360.30-3397-020 084919	Összejáratott kúperékpár ö.á. Zsb. Eingelaufenes Kegelradpaar Drive pinion and drive gear assy. Q: 30, 31, 71 z = 39 / 9	1							3, 18
018	360.30-3397-040 084984	Csapághüvely-kúperékpár ö.á. Zsb.Lagerhülse-Eingelaufenes Kegelradpaar Bearing case-drive pinion and drive gear assy. □: 17, 36, 49, 61, 67, 84-011	1							
30	006.10-3111-088 504708	Hatlapfejű csavar Sechskantschraube Hex. bolt	8							
31	832.00-3141-069 359853	Önbiztosító anya Selbstsicherungsmutter Self-lock nut	8							
36	360.60-3311-020 056111	Csapághüvely ö.á. Zsb.Lagerhülse Bearing case assy Q: 53, 54	1							28
38	360.05-3300-001 416094	Peremes csavar Bundschraube Flanged bolt	8							29
39	360.60-3311-053 056113	Állítólemez Einstellscheibe Shim v=1,00 mm	X							30
040	360.60-3311-054 056114	Állítólemez Einstellscheibe Shim v=0,50 mm	X							30
041	360.60-3311-055 056115	Állítólemez Einstellscheibe Shim v = 0,30 mm	X							30
Azonos tételek - Gleiche Teile - Identical parts										
1	360.20									
2										
3										
4										
5										
6										

Részlet Detail Detail		HAJTÓMŰ ACHSGETRIEBE DIFFERENTIAL		Csoport Gruppe Group						
2				35						
Ábra Bild Fig.	Alkatrészszám Ersatzteilnummer Spare part number	Megnevezés Benennung Designation	Össz. Alle All	Változatok Variants Varianten						Jel Not Note
				1	2	3	4	5	6	
042	360.60-3311-056 056116	Állítólemez Einstellscheibe Shim v= 0,20 mm	X							30
043	360.60-3311-057 056117	Állítólemez Einstellscheibe Shim v= 0,15 mm	X							30
49	FAG UC 1306-TM 604578	Hengergörgős csapágy Zylinderrollenlager Cylindric roller bearing	1							4
53	BOWER 55200CPW3 CL:7 660957	Kúpörgős csapágy belső rész Kegelrollenlager Innerteile Taper roller bearing inner race	2							5, 24, 26
54	BOWER 55437PW2 CL:7 660956	Kúpörgős csapágy külső gyűrű Kegelrollenlager Aussenring Taper roller bearing outer ring	2							24, 26, 27
61	GGAHH109 627132	Tömítőgyűrű Dichtring Oil seal	1							23
67	360.30-3311-075 088622	Kapcsolóagy teljes Verbindungsnahe Companion flange Q: 068	1							21
068	ISO 4017 M12x35-10.9 088351	Hatlapfejű csavar Sechskantschraube Hex. bolt	8							
71	HN 162 660955	Önbiztosító anya Selbstsicherungsmutter Self-lock nut	1							20
84	R-MJAHS104-700 504517	Távtartó gyűrű Distanzring Pinion bearing spacer 17,780 mm	X							6, 22
085	R-MJAHS104-701 504518	Távtartó gyűrű Distanzring Pinion bearing spacer 17,805 mm	X							6, 22
Azonos tételek - Gleiche Teile - Identical parts										
1	360.20									
2										
3										
4										
5										
6										

Részlet Detail Detail		HAJTÓMŰ ACHSGETRIEBE DIFFERENTIAL		Csoport Gruppe Group						
2				35						
Ábra Bild Fig.	Alkatrészszám Ersatzteilnummer Spare part number	Megnevezés Benennung Designation	Össz. Alle All	Változatok Variants Varianten						Jel Not Note
				1	2	3	4	5	6	
086	R-MJAHS104-702 504519	Távtartó gyűrű Distanzring Pinion bearing spacer 17,830 mm	X							6, 22
087	R-MJAHS104-703 504520	Távtartó gyűrű Distanzring Pinion bearing spacer 17,856 mm	X							6, 22
088	R-MJAHS104-704 504521	Távtartó gyűrű Distanzring Pinion bearing spacer 17,881 mm	X							6, 22
089	R-MJAHS104-705 504522	Távtartó gyűrű Distanzring Pinion bearing spacer 17,907 mm	X							6, 22
090	R-MJAHS104-706 504523	Távtartó gyűrű Distanzring Pinion bearing spacer 17,932 mm	X							6, 22
091	R-MJAHS104-707 504524	Távtartó gyűrű Distanzring Pinion bearing spacer 17,957 mm	X							6, 22
092	R-MJAHS104-708 504525	Távtartó gyűrű Distanzring Pinion bearing spacer 17,983 mm	X							6, 22
093	R-MJAHS104-709 504526	Távtartó gyűrű Distanzring Pinion bearing spacer 18,008 mm	X							6, 22
Azonos tételek - Gleiche Teile - Identical parts										
1	360.20									
2										
3										
4										
5										
6										

Részlet Detail Detail		2		HAJTÓMŰ ACHSGETRIEBE DIFFERENTIAL		Csoport Gruppe Group		35		
Ábra Bild Fig.	Alkatrészszám Ersatzteilnummer Spare part number	Megnevezés Benennung Designation	Össz. Alle All	Változatok Varianten						Jel Not Note
				1	2	3	4	5	6	
094	R-MJAHS104-710 504527	Távtartó gyűrű Distanzring Pinion bearing spacer 18,034 mm	X							6, 22
095	R-MJAHS104-711 504528	Távtartó gyűrű Distanzring Pinion bearing spacer 18,059 mm	X							6, 22
096	R-MJAHS104-712 504529	Távtartó gyűrű Distanzring Pinion bearing spacer 18,084 mm	X							6, 22
097	R-MJAHS104-713 504530	Távtartó gyűrű Distanzring Pinion bearing spacer 18,110 mm	X							6, 22
098	R-MJAHS104-714 504531	Távtartó gyűrű Distanzring Pinion bearing spacer 18,135 mm	X							6, 22
099	R-MJAHS104-715 504532	Távtartó gyűrű Distanzring Pinion bearing spacer 18,161 mm	X							6, 22
0100	R-MJAHS104-716 504533	Távtartó gyűrű Distanzring Pinion bearing spacer 18,186 mm	X							6, 22
0101	R-MJAHS104-717 504534	Távtartó gyűrű Distanzring Pinion bearing spacer 18,211 mm	X							6, 22
Azonos tételek - Gleiche Teile - Identical parts										
1	360.20									
2										
3										
4										
5										
6										

MR25135-7-0

Részlet Detail Detail		HAJTÓMŰ ACHSGETRIEBE DIFFERENTIAL		Csoport Gruppe Group						
2				35						
Ábra Bild Fig.	Alkatrészszám Ersatzteilnummer Spare part number	Megnevezés Benennung Designation	Össz. Alle All	Változatok Variants Varianten						Jel Not Note
				1	2	3	4	5	6	
0102	R-MJAHS104-718 504535	Távtartó gyűrű Distanzring Pinion bearing spacer 18,237 mm	X							6, 22
0103	R-MJAHS104-719 504536	Távtartó gyűrű Distanzring Pinion bearing spacer 18,262 mm	X							6, 22
0104	R-MJAHS104-720 504537	Távtartó gyűrű Distanzring Pinion bearing spacer 18,288 mm	X							6, 22
0105	R-MJAHS104-721 504538	Távtartó gyűrű Distanzring Pinion bearing spacer 18,313 mm	X							6, 22
0106	R-MJAHS104-722 504539	Távtartó gyűrű Distanzring Pinion bearing spacer 18,338 mm	X							6, 22
0107	R-MJAHS104-723 504540	Távtartó gyűrű Distanzring Pinion bearing spacer 18,364 mm	X							6, 22
0108	R-MJAHS104-724 504541	Távtartó gyűrű Distanzring Pinion bearing spacer 18,389 mm	X							6, 22
0109	R-MJAHS104-725 504542	Távtartó gyűrű Distanzring Pinion bearing spacer 18,415 mm	X							6, 22
Azonos tételek - Gleiche Teile - Identical parts										
1	360.20									
2										
3										
4										
5										
6										

Részlet Detail Detail		2		HAJTÓMŰ ACHSGETRIEBE DIFFERENTIAL		Csoport Gruppe Group		35		
Ábra Bild Fig.	Alkatrészszám Ersatzteilnummer Spare part number	Megnevezés Benennung Designation	Össz. Alle All	Változatok Variants Varianten						Jel Not Note
				1	2	3	4	5	6	
0110	R-MJAHS104-726 504543	Távtartó gyűrű Distanzring Pinion bearing spacer 18,440 mm	X							6, 22
0111	R-MJAHS104-727 504544	Távtartó gyűrű Distanzring Pinion bearing spacer 18,465 mm	X							6, 22
Azonos tételek - Gleiche Teile - Identical parts										
1	360.20									
2										
3										
4										
5										
6										

MR25135-7-0

KAT480	
CSOPORT	
GRUPPE	35
GROUP	

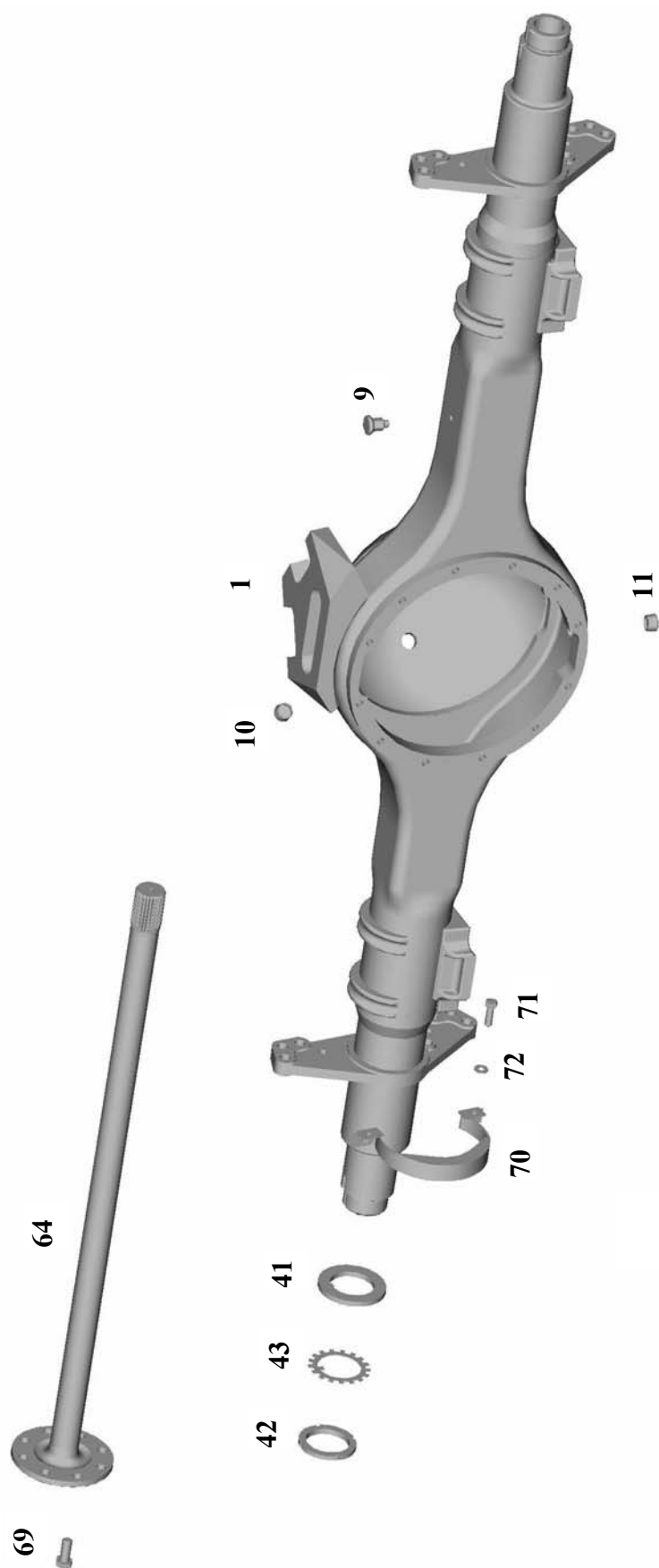
HÍDHÁZ, FÉLTENGELY
ACHSKÖRPER, ACHSWELLE
AXLE HOUSING, AXLE SHAFT

RÉSZLET	
DETAIL	3
DETAIL	

CSOPORT
GRUPPE 35
GROUP

KAT481

RÉSZLET
DETAIL 3
DETAIL



360.20-03

Részlet Detail Detail		HÍDHÁZ, FÉLTENGELY ACHSKÖRPER, ACHSWELLE AXLE HOUSING, AXLE SHAFT			Csoport Gruppe Group					
3					35					
Ábra Bild Fig.	Alkatrészszám Ersatzteilnummer Spare part number	Megnevezés Benennung Designation	Össz. Alle All	Változatok Varianten Variants						Jel Not Note
				1	2	3	4	5	6	
1	360.20-3310-002 423532	Hídház ö. á. Zsb. Achskörper Axle housing assy.	1							
9	594.00-3310-031 940752	Légzőszelep Entlüftungsventil Vent valve	1							
10	DIN 906- M24x1,5-5.8 985079	Kúpos zárócsavar Kegelige Verschlusschraube Taper screw plug	1							
11	831.02-3310-120 356997	Kúpos zárócsavar mágnessel Kegelige Verschlusschraube mit Magnet Magnetic taper screw plug	1							
41	360.05-3310-102 343867	Orros alátét Nasenscheibe Nosed washer	2							
42	MSZ 7889 KM13 M65x2 828083	Tengelyvég anya Wellenendmutter Spindle nut	2							
43	MSZ 7890- MB13 65 828108	Biztosítólemez Sicherungsblech Lock plate	2							
64	360.30-3313-012 084971	Féltengely I Achswelle I Axle shaft I	1							32
065	360.30-3313-013 084918	Féltengely II Achswelle II Axle shaft II	1							32
Azonos tételek - Gleiche Teile - Identical parts										
1	360.20									
2										
3										
4										
5										
6										

MR25135-7-0

Részlet Detail Detail		3		HÍDHÁZ, FÉLTENGELY ACHSKÖRPER, ACHSWELLE AXLE HOUSING, AXLE SHAFT				Csoport Gruppe Group				35	
Ábra Bild Fig.	Alkatrészszám Ersatzteilnummer Spare part number	Megnevezés Benennung Designation	Össz. Alle All	Változatok Variants Varianten						Jel Not Note			
				1	2	3	4	5	6				
69	005.00-3340-018 539760	Hatlapfejű csavar Sechskantschraube Hex.bolt	16										
70	360.65-3310-151 083041	Védőlemez Schutzblech Guard-plate	2								10		
71	ISO 4017 -M10x35-10.9 910201	Hatlapfejű csavar Sechskantschraube Hex.bolt	4								10		
72	MSZ 2201-10- 200HV 632546	Lapos alátét Scheibe Washer	8								10		
073	832.05-3141-096 313420	Porvédő dugó Staubschutzstopfen Anti-dust plug	2								11		
080	WABCO 441 032 808 0 700865	ABS szenzor csatlakozóval ABS Drehzahlfühler ABS revolution sensor	2								11		
081	WABCO 899 759 815 4 643831	Szorító hüvely Kupplunghülse Pressing sleeve	2								11		
Azonos tételek - Gleiche Teile - Identical parts													
1	360.20												
2													
3													
4													
5													
6													

MR25135-7-0

KAT530

CSOPORT	
GRUPPE	35
GROUP	

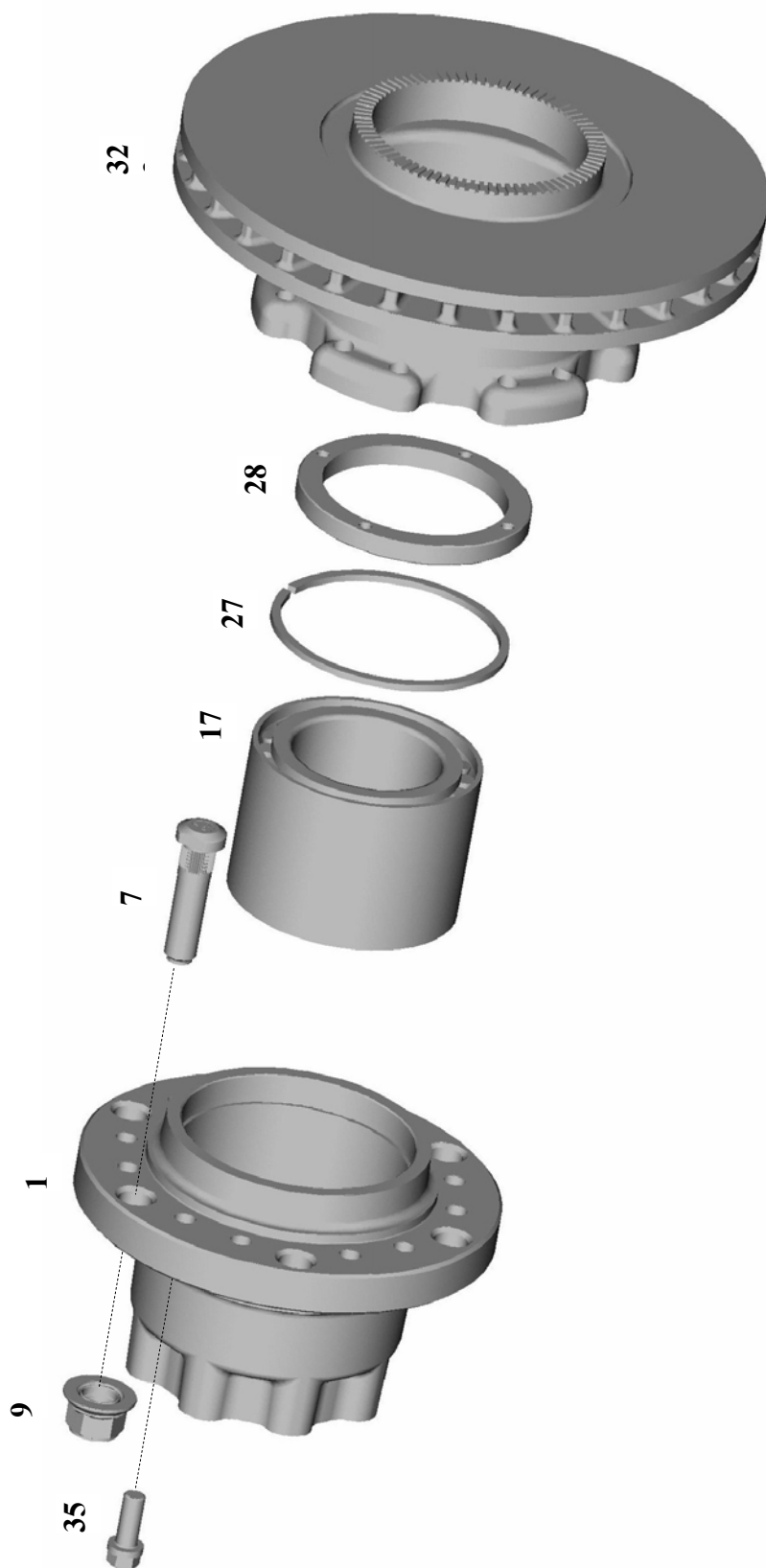
KERÉKAGY, FÉKTÁRCSA
RADNABE, BREMSSCHEIBE
WHEEL HUB, BRAKE DISC

RÉSZLET	
DETAIL	4
DETAIL	

CSOPORT
GRUPPE 35
GROUP

KAT531

RÉSZLET
DETAIL 4
DETAIL



360.20-04

Részlet Detail Detail		KERÉKAGY, FÉKTÁRCSA RADNABE, BREMSSCHEIBE WHEEL HUB, BRAKE DRUM			Csoport Gruppe Group					
4					35					
Ábra Bild Fig.	Alkatrészszám Ersatzteilnummer Spare part number	Megnevezés Benennung Designation	Össz. Alle All	Változatok Varianten						Jel Not Note
				1	2	3	4	5	6	
1	360.05-3340-003 343872	Kerékagy Radnabe Wheel hub	2							
7	360.05-3340-004 346943	Keréksavar Radschraube Wheel bolt	12							
9	DIN 74361 H18-10 638206	Kerékanya Radmutter Wheel nut	12							
17	FAG 803194 753015	Kúpgörgős kompakt csapágy Kegelrollenlager Taper roller bearing compact	2							7
27	MSZ 231 130 827064	Rögzítőgyűrű Sicherungsring Snap ring	2							
28	360.05-3340-013 346947	Menetes szorítógyűrű Gewinde Schellenring Threaded clamp ring	2							
32	360.05-3340-008 343871	Féktárcsa Bremsscheibe Brake disc	2							
35	360.05-3340-009 346948	Hatlapfejű cavar Sechskantschraube Hex. bolt	24							
Azonos tételek - Gleiche Teile - Identical parts										
1	360.20									
2										
3										
4										
5										
6										

KAT540

CSOPORT
GRUPPE
GROUP

35

FÉK

BREMSE

BRAKE

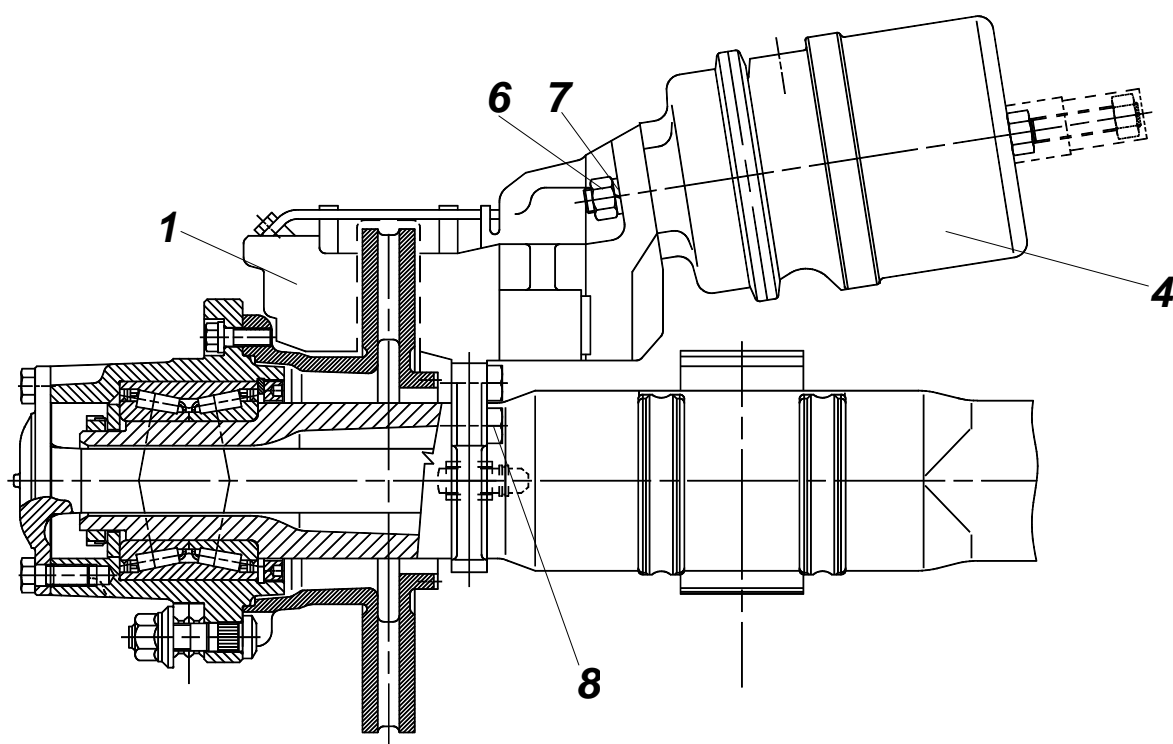
RÉSZLET
DETAIL
DETAIL

5

CSOPORT
GRUPPE 35
GROUP

KAT541

RÉSZLET
DETAIL 5
DETAIL



360.20-05

Részlet Detail Detail		5		FÉK BREMSE BRAKE		Csoport Gruppe Group		35		
Ábra Bild Fig.	Alkatrészszám Ersatzteilnummer Spare part number	Megnevezés Benennung Designation	Össz. Alle All	Változatok Varianten Variants						Jel Not Note
				1	2	3	4	5	6	
1	WABCO 40 175 078 084139	Tárcsafék, bal Scheibenbremse, links Disk brake, left	1							13
02	WABCO 40 175 079 084140	Tárcsafék, jobb Scheibenbremse, rechts Disk brake, right	1							13
4	WABCO 925 468 250-0 084215	Membrán, bal Membran, links Diaphragm, left	1							14
05	WABCO 925 468 251-0 084216	Membrán, jobb Membran, rechts Diaphragm, right	1							15
6	ISO 8673 -M16x1,5-8 901211	Hatlapú anya Sechskantmutter Hex. nut	4							
7	MSZ 1612-16K2 876131	Lapos rugós alátét Flachfederring Flat lock washer	4							
8	360.05-3341-008 346949	Rögzőcsavar Sicherungsschraube Lock bolt	12							
Azonos tételek - Gleiche Teile - Identical parts										
1	360.20									
2										
3										
4										
5										
6										

Részlet Detail Detail		5		FÉK BREMSE BRAKE		Csoport Gruppe Group		35		
Ábra Bild Fig.	Alkatrészszám Ersatzteilnummer Spare part number	Megnevezés Benennung Designation	Össz. Alle All	Változatok Varianten						Jel Not Note
				1	2	3	4	5	6	
Azonos tételek - Gleiche Teile - Identical parts										
1	360.20									
2										
3										
4										
5										
6										

543	
CSOPORT	
GRUPPE	44
GROUP	

PAN 17 TÁRCSAFÉK
SCHEIBENBREMSE PAN 17
BRAKE DISK PAN 17

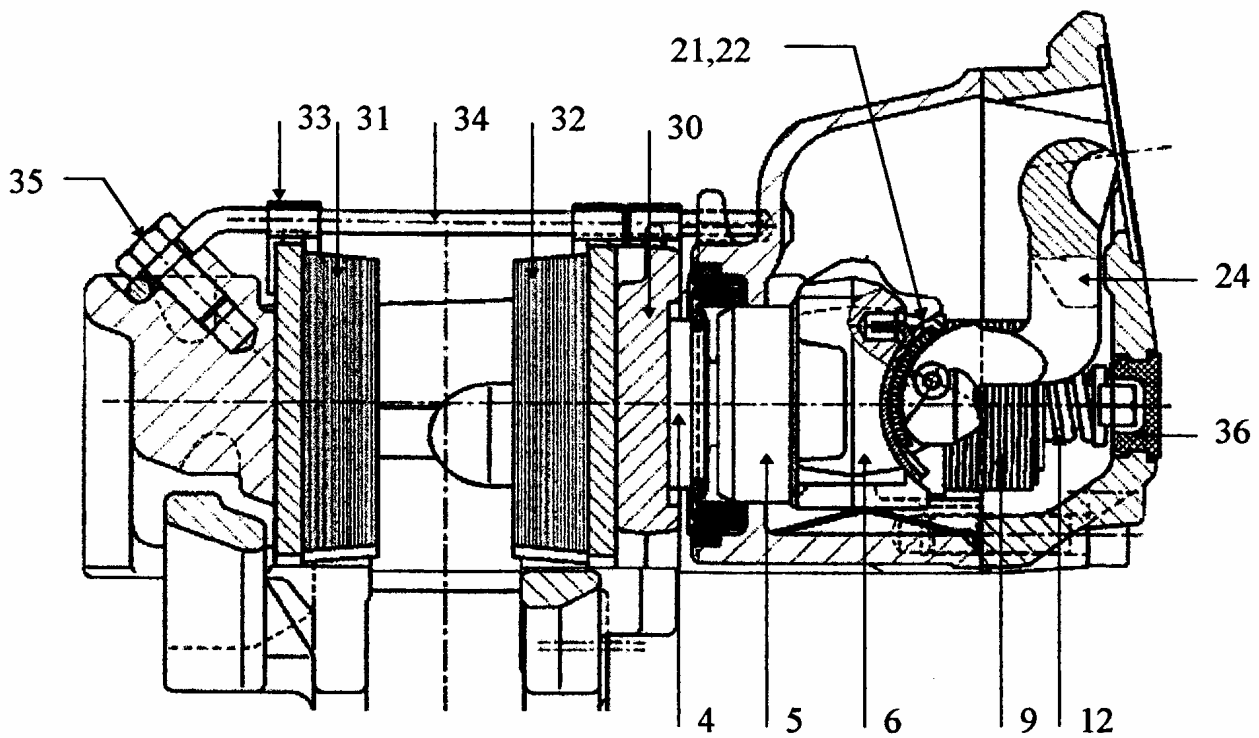
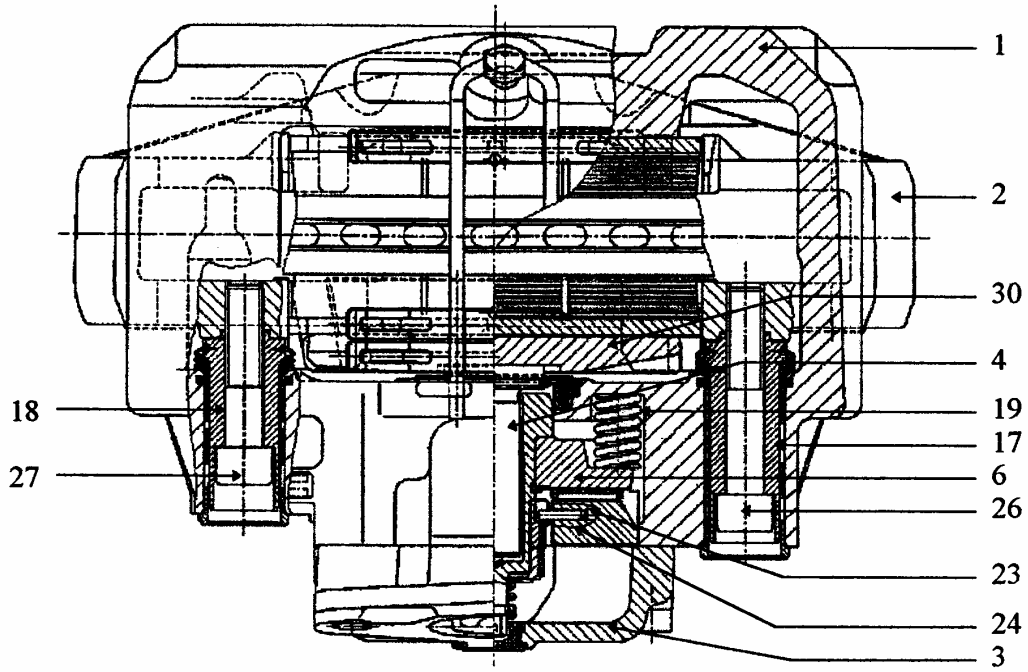
RÉSZLET	
DETAIL	6
DETAIL	

CSOPORT
GRUPPE 44
GROUP

KAT544

RÉSZLET
DETAIL
DETAIL

6



305.64-06

Részlet Detail Detail Узел		PAN 17 TÁRCSAFÉKFÉK SCHEIBENBREMSE PAN 17 BRAKE DISK PAN 17			Csoport Gruppe Group Группа					
6					35					
Ábra Bild Fig. Фиг.	Alkatrészszám Ersatzteilnummer Spare part number Номер детали	Megnevezés Benennung Designation Наименование	Össz. Alle All Общ.	Változatok Varianten			Variants Варианты			Jel Not Note Зам.
				1	2	3	4	5	6	
I.	12 999 781 084867	Fékbetét javítókészlet (alpméretes) Reparatursatz Beläge (grundmass) Brake lining repair kit (basic size)	1							8, 16
Tételei: Positionen: Items:										
31		Fékbetét Bremsbelag Brake lining								
32		Fékbetét Bremsbelag Brake lining								
33		Leszorító rugó Niederhaltefeder Pressing spring								
34		Kengyel Bügel Clevis								
35		Hatlapfejű csavar Sechskantschraube Hex. bolt								
36		Záródugó Verschlussstopfen Plug								
		Kopásjelző Verschleissensor Wear indicator								
		Kopásjelző rögzítő Clip								
Azonos tételek - Gleiche Teile - Identical parts Идентичные детали										
1	360.20									
2										
3										
4										
5										
6										

Részlet Detail Detail Узел		PAN 17 TÁRCSAFÉKFÉK SCHEIBENBREMSE PAN 17 BRAKE DISK PAN 17				Csoport Gruppe Group Группа				35	
Ábra Bild Fig. Фиг.	Alkatrészszám Ersatzteilnummer Spare part number Номер детали	Megnevezés Benennung Designation Наименование	Össz. Alle All Общ.	Változatok Varianten			Variants Варианты			Jel Not Note Зам.	
				1	2	3	4	5	6		
III.	12 999 699	Tömítés készlet Satz Dichtung Seal kit	2							16	
Tételei: Positionen: Items:											
		Persely Buchse Bushing									
26		Hengeresfejű csavar Zylinderschraube Cylinder-head screw									
27		Hengeresfejű csavar Zylinderschraube Cylinder-head screw									
		Védősapka Schutzkappe Protective cap									
		Védősapka Schutzkappe Protective cap									
		Fedél Deckel Cover									
Azonos tételek - Gleiche Teile - Identical parts Идентичные детали											
1	360.20										
2											
3											
4											
5											
6											

Részlet Detail Detail Узел		PAN 17 TÁRCSAFÉKFÉK SCHEIBENBREMSE PAN 17 BRAKE DISK PAN 17			Csoport Gruppe Group Группа					
Ábra Bild Fig. Фиг.	Alkatrészszám Ersatzteilnummer Spare part number Номер детали	Megnevezés Benennung Designation Наименование	Össz. Alle All Общ.	Változatok Varianten			Variants Варианты			Jel Not Note Зам.
				1	2	3	4	5	6	
		Védősapka Schutzkappe Protective cap								
		Tubus zsír Tube fett Tube grease								
17		Vezetőcsap, hosszú Führungsbolzen, lang Guide pin, long								
18		Vezetőcsap, rövid Führungsbolzen, kurz Guide pin, short								
Azonos tételek - Gleiche Teile - Identical parts										
Идентичные детали										
1	360.20									
2										
3										
4										
5										
6										

MR25135-7-0

JEL NOTIZ NOTE	MEGJEGYZÉSEK BEMERKUNGEN REMARKS	CSOPORT GRUPPE 35 GROUP
1	<p>A "MENETES GYŰRŰ" horonyállásának megfelelően kialakított 2 db "ORROS BIZTOSÍTÓ LEMEZ"-t kell alkalmazni. Es muss ein Nutstellung des "GEWINDERINGER" Stück 2 entsprechend ausgebildetes "NASENSICHERUNGSBLECH" verwendet werden. Use "BEARING ADJUSTER" piece 2 developed according to groove position of the "ADJUSTER LOCK PLATE".</p>	
2	<p>Raktári készletől függően a 32015X SKF (660923) vagy 32015JR KOYO (654125) rajzszámú KÚPGÖRGŐS CSAPÁGY is csereszabatosan beépíthető. Ab Abhängigkeit von Lagerbestand können KEGELROLLENLAGER Nr.32015X SKF (660923) oder 32015JR KOYO (654125) austauschbar eingebaut werden. Depending on stock TAPER ROLLER BEARING No.32015X SKF (660923) or 32015JR KOYO (654125) can be installed interchangeably.</p>	
3	<p>Összejártott kúpkerekpár ö.á. rajzszáma: Zsb. Eingelaufenes Kegelradpar Zeichnungsnummer: 360.30-3397-020 Drive pinion and drive gear assy. (Matched set) dr. No. $z = 39 / 9$</p> <p>Hajtó kúpkerek rajzszáma: Zeichnungsnummer Antriebskegelrad: 360.30-3311-083 Drive pinion drawing number:</p> <p>Tányérkerék rajzszáma: Zeichnungsnummer Tellerad: 360.20-3311-084 Drive gear drawing number:</p>	
4	<p>Raktári készletől függően a UC 1306 TAM FAG (604579) vagy UC 1306 TAM-1 C3 KOYO (604129) rajzszámú HENGERGÖRGŐS CSAPÁGY is csereszabatosan beépíthető. Ab Abhängigkeit von Lagerbestand können ZYLINDERROLLENLAGER Nr. UC 1306 TAM FAG (604579) oder UC 1306 TAM-1 C3 KOYO (604129) austauschbar eingebaut werden. Depending on stock CYLINDRIC ROLLER BEARING No. UC 1306 TAM FAG (604579) or UC 1306 TAM-1 C3 KOYO (604129) can be installed interchangeably.</p>	
5	<p>Raktári készletől függően a NTN 4T-55200 C (604084) vagy TIMKEN 55200C (650420) rajzszámú KÚPGÖRGŐS CSAPÁGY BELSŐ RÉSZ is csereszabatosan beépíthető. Ab Abhängigkeit von Lagerbestand können KEGELROLLENLAGER INNERTEIL Nr. NTN 4T-55200 C (604084) vagy TIMKEN 55200C (650420) austauschbar eingebaut werden. Depending on stock TAPER ROLLER BEARING INNER RACE No. NTN 4T-55200 C (604084) vagy TIMKEN 55200C (650420) can be installed interchangeably.</p>	

JEL NOTIZ NOTE	MEGJEGYZÉSEK BEMERKUNGEN REMARKS			CSOPORT GRUPPE 35 GROUP												
6	<p>A 28 különböző méretű "TÁVTARTÓ GYŰRŰ" közül kell kiválasztani azt az egyet, amivel a csapágyak előfeszítése biztosítható. Von den 28 "DISTANZRINGEN" unterschiedlicher Dicke jene ein auswählen, mit dene die Vorspannung der Lager gewährleistet werden kann. From the 28 different thickness " SPACER RING" select the one by which proper preload of bearings can be assured.</p>															
7	<p>Raktári készletől függően a KOYO DU 78130-4CS26 (736025) rajkszámú KÚPGÖRGŐS KOMPAKT CSAPÁGY is csereszabatosan beépíthető. Ab Abhängigkeit von Lagerbestand können KEGELROLLENLAGER Nr. KOYO DU 78130-4CS26 (736025) austauschbar eingebaut werden. Depending on stock TAPER ROLLER BEARING COMPACT No. KOYO DU 78130-4CS26 (736025) can be installed interchangeably.</p>															
8	<p>Tengelyenként kell cserélni. Austauschen per Achsen. Change per Axle.</p>															
	<p>Változott tételek rajkszám / törzsszáma / gyártása: Zeichnungsnummer / Stammnummer / der geänderten Teile und Herstellung: Drawing number / file number / of changed items and their production:</p> <table border="1" data-bbox="256 1041 1401 1167"> <thead> <tr> <th data-bbox="256 1041 603 1167">Rajkszám Zeichnungsnummer Drawing number</th> <th data-bbox="608 1041 906 1167">Törzsszám Stammnummer File number</th> <th data-bbox="911 1041 1161 1167">-tól -ab -since -</th> <th data-bbox="1166 1041 1401 1167">ig -bis -up to</th> </tr> </thead> </table>			Rajkszám Zeichnungsnummer Drawing number	Törzsszám Stammnummer File number	-tól -ab -since -	ig -bis -up to									
Rajkszám Zeichnungsnummer Drawing number	Törzsszám Stammnummer File number	-tól -ab -since -	ig -bis -up to													
9	<table border="1" data-bbox="256 1173 1401 1341"> <tbody> <tr> <td data-bbox="256 1173 603 1240">MVGSZ 599 M10x1,25x75-10.9</td> <td data-bbox="608 1173 906 1240">380182</td> <td data-bbox="911 1173 1161 1240">---</td> <td data-bbox="1166 1173 1401 1240">2002.04.30</td> </tr> <tr> <td data-bbox="256 1247 603 1341">360.60-3311-094</td> <td data-bbox="608 1247 906 1341">056126</td> <td data-bbox="911 1247 1161 1341">2002.05.01</td> <td data-bbox="1166 1247 1401 1341">---</td> </tr> </tbody> </table>			MVGSZ 599 M10x1,25x75-10.9	380182	---	2002.04.30	360.60-3311-094	056126	2002.05.01	---					
MVGSZ 599 M10x1,25x75-10.9	380182	---	2002.04.30													
360.60-3311-094	056126	2002.05.01	---													
10	<table border="1" data-bbox="256 1348 1401 1565"> <tbody> <tr> <td data-bbox="256 1348 603 1415">360.65-3310-151</td> <td data-bbox="608 1348 906 1415">083041</td> <td data-bbox="911 1348 1161 1415">2002.04.15</td> <td data-bbox="1166 1348 1401 1415">---</td> </tr> <tr> <td data-bbox="256 1422 603 1489">ISO 4017 M10x35-10.9</td> <td data-bbox="608 1422 906 1489">910201</td> <td data-bbox="911 1422 1161 1489">2002.04.15</td> <td data-bbox="1166 1422 1401 1489">---</td> </tr> <tr> <td data-bbox="256 1496 603 1565">MSZ 2201-10-200HV</td> <td data-bbox="608 1496 906 1565">632546</td> <td data-bbox="911 1496 1161 1565">2002.04.15</td> <td data-bbox="1166 1496 1401 1565">---</td> </tr> </tbody> </table>			360.65-3310-151	083041	2002.04.15	---	ISO 4017 M10x35-10.9	910201	2002.04.15	---	MSZ 2201-10-200HV	632546	2002.04.15	---	
360.65-3310-151	083041	2002.04.15	---													
ISO 4017 M10x35-10.9	910201	2002.04.15	---													
MSZ 2201-10-200HV	632546	2002.04.15	---													
11	<p>KIMARADÓ TÉTELEK rajkszám / törzsszáma / gyártása: Zeichnungsnummer / Stammnummer / der AUSBLEIBENDE TEILE und Herstellung: Drawing number / file number / of MISSED ITEMS and their production:</p> <table border="1" data-bbox="256 1713 1401 1839"> <thead> <tr> <th data-bbox="256 1713 603 1839">Rajkszám Zeichnungsnummer Drawing number</th> <th data-bbox="608 1713 906 1839">Törzsszám Stammnummer File number</th> <th data-bbox="911 1713 1161 1839">-tól -ab -since</th> <th data-bbox="1166 1713 1401 1839">-ig -bis -up to</th> </tr> </thead> </table>			Rajkszám Zeichnungsnummer Drawing number	Törzsszám Stammnummer File number	-tól -ab -since	-ig -bis -up to									
Rajkszám Zeichnungsnummer Drawing number	Törzsszám Stammnummer File number	-tól -ab -since	-ig -bis -up to													
	<table border="1" data-bbox="256 1845 1401 2092"> <tbody> <tr> <td data-bbox="256 1845 603 1912">WABCO 441 032 808 0</td> <td data-bbox="608 1845 906 1912">700865</td> <td data-bbox="911 1845 1161 1912">2002.05.17</td> <td data-bbox="1166 1845 1401 1912">2002.10.07</td> </tr> <tr> <td data-bbox="256 1919 603 1986">WABCO 899 759 815 4</td> <td data-bbox="608 1919 906 1986">643831</td> <td data-bbox="911 1919 1161 1986">2002.05.17</td> <td data-bbox="1166 1919 1401 1986">2002.10.07</td> </tr> <tr> <td data-bbox="256 1993 603 2092">832.05-3141-096</td> <td data-bbox="608 1993 906 2092">313420</td> <td data-bbox="911 1993 1161 2092">2002.05.17</td> <td data-bbox="1166 1993 1401 2092">2002.10.07</td> </tr> </tbody> </table>			WABCO 441 032 808 0	700865	2002.05.17	2002.10.07	WABCO 899 759 815 4	643831	2002.05.17	2002.10.07	832.05-3141-096	313420	2002.05.17	2002.10.07	
WABCO 441 032 808 0	700865	2002.05.17	2002.10.07													
WABCO 899 759 815 4	643831	2002.05.17	2002.10.07													
832.05-3141-096	313420	2002.05.17	2002.10.07													

JEL NOTIZ NOTE	MEGJEGYZÉSEK BEMERKUNGEN REMARKS			CSOPORT GRUPPE 35 GROUP
	Változott tételek rajzszáma / törzsszáma / gyártása: Zeichnungsnummer / Stammnummer / der geänderten Teile und Herstellung: Drawing number / file number / of changed items and their production:			
	Rajzszám Zeichnungsnummer Drawing number	Törzsszám Stammnummer File number	-tól -ab -since	-ig -bis -up to
12	006.10-3111-015	067561	2002.05.01	---
13	40 175 051 40 175 078 40 175 052 40 175 079	753012 084139 753013 084140	-- 2002.10.07 -- 2002.10.07	2002.10.06 -- 2002.10.06 --
14	925 466 100 0 925 426 211 0 925 468 250 0	754355 084215	-- 2002.10.07 2002.11.13	2002.10.06 2002.11.12 --
15	925 466 101 0 925 426 210 0 925 468 251 0	754356 084216	-- 2002.10.07 2002.11.13	2002.10.06 2002.11.12 --
16	12 999 667 12 999 580 12 999 668 12 999 781 12 999 699	753010 736038 753011 084867	-- -- -- 2002.10.17 2002.10.17	2002.10.16 2002.10.16 2002.10.16 -- --
17	360.20-3311-011 360.60-3311-011	423547 056109	-- 2003.03.15	2003.03.14 --
18	360.20-3397-020 360.30-3397-020	423570 084919	-- 2003.03.15	2003.03.14 --
19	600.12-3397-030 360.65-3397-030	207082 083379	-- 2003.03.15	2003.03.14 --
20	HN - 131 INDUSTRIAL NUT CORP. HN 162	636334 660955	-- 2003.03.15	2003.03.14 --
21	360.20-3311-071 360.30-3311-071 360.30-3311-075 ISO 4017 M12x35-10.9	423548 084914 088622 088351	-- 2003.03.15 2003.12.01 2003.12.01	2003.03.14 2003.11.30 -- --

JEL NOTIZ NOTE	MEGJEGYZÉSEK BEMERKUNGEN REMARKS			CSOPORT GRUPPE 35 GROUP
	Változott tételek rajzszáma / törzsszáma / gyártása: Zeichnungsnummer / Stammnummer / der geänderten Teile und Herstellung: Drawing number / file number / of changed items and their production:			
22	Rajzszám Zeichnungsnummer Drawing number	Törzsszám Stammnummer File number	-tól -ab -since	-ig -bis -up to
	006.10-3111-154	504713	--	2003.03.14
	006.10-3111-155	504714	--	2003.03.14
	006.10-3111-156	504715	--	2003.03.14
	006.10-3111-157	504716	--	2003.03.14
	006.10-3111-158	504717	--	2003.03.14
	006.10-3111-159	504718	--	2003.03.14
	006.10-3111-161	504719	--	2003.03.14
	006.10-3111-162	504720	--	2003.03.14
	006.10-3111-163	504721	--	2003.03.14
	006.10-3111-164	504722	--	2003.03.14
	006.10-3111-165	504723	--	2003.03.14
	006.10-3111-166	504724	--	2003.03.14
	006.10-3111-167	504725	--	2003.03.14
	006.10-3111-168	504726	--	2003.03.14
	006.10-3111-169	504727	--	2003.03.14
	006.10-3111-171	504728	--	2003.03.14
	006.10-3111-172	504729	--	2003.03.14
	006.10-3111-173	504730	--	2003.03.14
	006.10-3111-174	504731	--	2003.03.14
	006.10-3111-175	504732	--	2003.03.14
	006.10-3111-176	504733	--	2003.03.14
	006.10-3111-177	504734	--	2003.03.14
	006.10-3111-178	504735	--	2003.03.14
	006.10-3111-179	504736	--	2003.03.14
	006.10-3111-181	504737	--	2003.03.14
	R-MJAHS104-700	504517	2003.03.15	--
	R-MJAHS104-701	504518	2003.03.15	--
	R-MJAHS104-702	504519	2003.03.15	--
	R-MJAHS104-703	504520	2003.03.15	--
	R-MJAHS104-704	504521	2003.03.15	--
	R-MJAHS104-705	504522	2003.03.15	--
	R-MJAHS104-706	504523	2003.03.15	--
	R-MJAHS104-707	504524	2003.03.15	--
	R-MJAHS104-708	504525	2003.03.15	--
	R-MJAHS104-709	504526	2003.03.15	--
	R-MJAHS104-710	504527	2003.03.15	--
	R-MJAHS104-711	504528	2003.03.15	--
	R-MJAHS104-712	504529	2003.03.15	--
	R-MJAHS104-713	504530	2003.03.15	--
	R-MJAHS104-714	504531	2003.03.15	--
	R-MJAHS104-715	504532	2003.03.15	--

JEL NOTIZ NOTE	MEGJEGYZÉSEK BEMERKUNGEN REMARKS			CSOPORT GRUPPE 35 GROUP				
	<p>Változott tételek rajzszáma / törzsszáma / gyártása: Zeichnungsnummer / Stammnummer / der geänderten Teile und Herstellung: Drawing number / file number / of changed items and their production:</p> <table border="0" data-bbox="408 450 1525 573"> <thead> <tr> <th data-bbox="408 450 715 573">Rajzszám Zeichnungsnummer Drawing number</th> <th data-bbox="715 450 1021 573">Törzsszám Stammnummer File number</th> <th data-bbox="1021 450 1281 573">-tól -ab -since</th> <th data-bbox="1281 450 1525 573">-ig -bis -up to</th> </tr> </thead> </table>				Rajzszám Zeichnungsnummer Drawing number	Törzsszám Stammnummer File number	-tól -ab -since	-ig -bis -up to
Rajzszám Zeichnungsnummer Drawing number	Törzsszám Stammnummer File number	-tól -ab -since	-ig -bis -up to					
22	R-MJAHS104-716 R-MJAHS104-717 R-MJAHS104-718 R-MJAHS104-719 R-MJAHS104-720 R-MJAHS104-721 R-MJAHS104-722 R-MJAHS104-723 R-MJAHS104-724 R-MJAHS104-725 R-MJAHS104-726 R-MJAHS104-727	504533 504534 504535 504536 504537 504538 504539 504540 504541 504542 504543 504544	2003.03.15 2003.03.15 2003.03.15 2003.03.15 2003.03.15 2003.03.15 2003.03.15 2003.03.15 2003.03.15 2003.03.15 2003.03.15 2003.03.15	-- -- -- -- -- -- -- -- -- -- -- --				
23	CC.65x100x10.46 FPM STEFA GGAHH109	638256 627132	-- 2003.03.15	2003.03.14 --				
24	FAG 31309 A F22 BOWER 55200CPW3 CL:7 BOWER 55437PW2 CL:7	604302 660957 660956	-- 2003.03.15 2003.03.15	2003.03.14 -- --				
25	360.20-3311-000 360.30-3311-000	423546 084913	-- 2003.03.15	2003.03.14 --				
26	<p>A csapágó belső és külső gyűrű csak együtt rendelhető! Lagerinnenring und Lageraussering nur zusammen bestellt werden! The bearing cup and cone be ordered only together!</p>							
27	<p>Raktári készletől függően a NTN 4T-55437 (604083) vagy TIMKEN 4T-55437 (650421) rajzszámú KÚPGÖRGŐS CSAPÁGY KÜLSŐ GYŰRŰ is csereszabatosan beépíthető. Ab Abhängigkeit von Lagerbestand können KEGELROLLENLAGER AUSSENRING Nr. NTN 4T-55437 (604083) vagy TIMKEN 4T-55437 (650421) austauschbar eingebaut werden. Depending on stock TAPER ROLLER BEARING OUTER RING No. NTN 4T-55437 (604083) vagy TIMKEN 4T-55437 (650421) can be installed interchangeably.</p>							

JEL NOTIZ NOTE	MEGJEGYZÉSEK BEMERKUNGEN REMARKS			CSOPORT GRUPPE 35 GROUP	
	Változott tételek rajzszáma / törzsszáma / gyártása: Zeichnungsnummer / Stammnummer / der geänderten Teile und Herstellung: Drawing number / file number / of changed items and their production:				
	Rajzszám Zeichnungsnummer Drawing number	Törzsszám Stammnummer File number	-tól -ab -since	-ig -bis -up to	
28	574.10-3311-020	207550	--	2003.03.14	
	360.60-3311-020	056111	2003.03.15	--	
29	581.00-3340-009	983462	--	2003.03.14	
	360.05-3300-001	416094	2003.03.15	--	
30	006.10-3111-053	504695	--	2003.03.14	
	006.10-3111-054	504696	--	2003.03.14	
	006.10-3111-055	504697	--	2003.03.14	
	006.10-3111-056	504698	--	2003.03.14	
	006.10-3111-057	504699	--	2003.03.14	
	360.60-3311-053	056113	2003.03.15	--	
	360.60-3311-054	056114	2003.03.15	--	
	360.60-3311-055	056115	2003.03.15	--	
	360.60-3311-056	056116	2003.03.15	--	
	360.60-3311-057	056117	2003.03.15	--	
	Változott tételek rajzszáma / törzsszáma / gyártása: Zeichnungsnummer / Stammnummer / der geänderten Teile und Herstellung: Drawing number / file number / of changed items and their production:				
31	360.05-3300-001	416094	--	2003.03.14	8
	360.05-3300-002	416095	--	2003.03.14	4
	360.05-3300-002	416095	2003.03.15	--	12
	Változott tételek rajzszáma / törzsszáma / gyártása: Zeichnungsnummer / Stammnummer / der geänderten Teile und Herstellung: Drawing number / file number / of changed items and their production:				
32	360.20-3313-012	423552	--	2003.03.14	
	360.20-3313-013	423553	--	2003.03.14	
	360.30-3313-012	084917	2003.03.15	--	
	360.30-3313-013	084918	2003.03.15	--	

SZÁMINDEX
NUMMERNVERZEICHNIS
NUMERICAL INDEX

ALKATRÉSZ-SZÁM / ERSATZTEILNUMMER / SPARE PART NUMBER	TÖRZSSZÁM / STAMMNUMMER / FILE NUMBER	CSOPORT / GRUPPE / GROUP	RÉSZLET / DETAIL / DETAIL	ÁBRASZ. / ABB.NR. / FIG.NR.
1		2	3	4
005.00-3340-018	539760	35	3	69
006.10-3111-014	504692		1	4
006.10-3111-015	067561		1	5
006.10-3111-088	504708		2	30
006.10-3111-122	504712		1	15
006.11-3311-097	599091		2	7
023.00-3311-123	933961		1	17
023.00-3311-125	933717		1	018
023.00-3311-126	933718		1	019
12 999 699			6	III.
12 999 781	084867		6	I.
360.05-3300-001	416094		2	38
360.05-3300-002	416095		1	8
360.05-3310-102	343867		3	41
360.05-3340-003	343872		4	1
360.05-3340-004	346943		4	7
360.05-3340-008	343871		4	32
360.05-3340-009	346948		4	35
360.05-3340-013	346947		4	28
360.05-3341-008	346949		5	8
360.20-3300-000	423531		0	01
360.20-3310-002	423532		3	1
360.30-3311-000	084913		0	010
360.30-3311-075	088622		2	67
360.30-3313-012	084971		3	64
360.30-3313-013	084918		3	065
360.30-3397-020	084919		2	17
360.30-3397-040	084984		2	018
360.60-3311-011	056109		1	1
360.60-3311-020	056111		2	36
360.60-3311-053	056113		2	39
360.60-3311-054	056114		2	040
360.60-3311-055	056115		2	041
360.60-3311-056	056116		2	042
360.60-3311-057	056117		2	043
360.60-3311-094	056126		2	5
360.65-3310-151	083041		3	70
360.65-3397-030	083379		2	1
594.00-3310-031	940752		3	9
600.05-3311-101	594064		2	8
600.05-3311-111	594057		2	13
831.02-3310-120	356997		3	11
832.00-3141-069	359853		2	31
832.05-3141-096	313420		3	073
833.02-3311-112	380701		2	15
BOWER 55200CPW3 CL:7	660957		2	53
BOWER 55437PW2 CL:7	660956		2	54
DIN 74361 H18-10	638206		4	9
DIN 906-M24x1,5-5.8	985079		3	10
FAG 32015 X	660924		1	11
FAG 803194	753015		4	17
FAG UC 1306-TM	604578		2	49

MR25135-9-0

SZÁMINDEX
NUMMERNVERZEICHNIS
NUMERICAL INDEX

ALKATRÉSZ-SZÁM ERSATZTEILNUMMER SPARE PART NUMBER	/	TÖRZSSZÁM STAMMNUMMER FILE NUMBER	CSOPORT GRUPPE GROUP	RÉSZLET DETAIL DETAIL	ÁBRASZ. ABB.NR. FIG.NR.
1		2		3	4
GGAHH109		627132	35	2	61
HN 162		660955		2	71
HS 109		736049		2	12
ISO 4017 M10x35-10.9		910201		3	71
ISO 4017 M12x35-10.9		088351		2	068
ISO 4017 M6x12-10.9		910178		2	6
ISO 4017 M8x16-10.9		214665		1	21
ISO 8673 M16x1,5-8		901211		5	6
MSZ 1612-16K2		876131		5	7
MSZ 2201-10-200HV		632546		3	72
MSZ 231 130		827064		4	27
MSZ 7889 KM13 M65x2		828083		3	42
MSZ 7890 MB13 65		828108		3	43
R-472 GC 100		501359		2	9
R-MJAHS104-700		504517		2	84
R-MJAHS104-701		504518		2	085
R-MJAHS104-702		504519		2	086
R-MJAHS104-703		504520		2	087
R-MJAHS104-704		504521		2	088
R-MJAHS104-705		504522		2	089
R-MJAHS104-706		504523		2	090
R-MJAHS104-707		504524		2	091
R-MJAHS104-708		504525		2	092
R-MJAHS104-709		504526		2	093
R-MJAHS104-710		504527		2	094
R-MJAHS104-711		504528		2	095
R-MJAHS104-712		504529		2	096
R-MJAHS104-713		504530		2	097
R-MJAHS104-714		504531		2	098
R-MJAHS104-715		504532		2	099
R-MJAHS104-716		504533		2	0100
R-MJAHS104-717		504534		2	0101
R-MJAHS104-718		504535		2	0102
R-MJAHS104-719		504536		2	0103
R-MJAHS104-720		504537		2	0104
R-MJAHS104-721		504538		2	0105
R-MJAHS104-722		504539		2	0106
R-MJAHS104-723		504540		2	0107
R-MJAHS104-724		504541		2	0108
R-MJAHS104-725		504542		2	0109
R-MJAHS104-726		504543		2	0110
R-MJAHS104-727		504544		2	0111
WABCO 40 175 078		084139		5	1
WABCO 40 175 079		084140		5	02
WABCO 441 032 808 0		700865		3	080
WABCO 899 759 815 4		643831		3	081
WABCO 925 468 250-0		084215		5	4
WABCO 925 468 251-0		084216		5	05

MR25135-9-0