



**ALKATRÉSZKATALÓGUS
ERSATZTEILKATALOG
PARTS CATALOG**

RÁBA 309.69

**EGYFOKOZATÚ HÁTSÓ FUTÓMŰVEK
EINSTUFIGE HINTERACHSEN
SINGLE REDUCTION REAR AXLES**

D3.4.0170.H.2002

**RÁBA FUTÓMŰ Gyártó és Kereskedelmi Kft.
H - 9002 GYŐR P.O.B. 141 HUNGARY
TEL.: 36/96/622-000, 36/96/624-654
FAX: 36/96/624-900 E-mail: futomu@raba.hu**

TARTALOMJEGYZÉK
INHALTSVERZEICHNIS
CONTENTS

	C SOPORT	R ÉSZLET	OLDAL	FEJEZET
	GRUPPE	35	SEITE	ABSCHNITT
	GROUP		PAGE	SECTION
ELŐSZÓ VORWORT FOREWORD			2	403
A FUTÓMŰVEK ÁBRÁJA BILDER DER ACHSEN DRAWING OF THE AXLE			5	404
A FUTÓMŰ ÉS A HAJTÓMŰ Ö. Á. AZONOSÍTÁSA IDENTIFIZIERUNG DER ACHSE UND DES ZSB. ACHSGETRIEBES IDENTIFICATION OF THE AXLE AND THE DIFFERENTIAL CARRIER HEAD ASSY.			6	409
HÁTSÓ FUTÓMŰ, HAJTÓMŰ Ö. Á HINTERACHSE, ZSB. ACHSGETRIEBE REAR AXLE, DIFFERENTIAL CARRIER HEAD ASSY.		0	9	410
HAJTÓMŰHÁZ, KIEGYENLÍTŐMŰZÁR ACHSGETRIEBEGEHÄUSE, AUSGLEICHSPERRE, DIFFERENTIAL CARRIER HOUSING, DIFFERENTIAL LOCK,		1	11	450
HAJTÓMŰ ACHSGETRIEBE DIFFERENTIAL		2	15	460
HÍDHÁZ, FÉLTENGYEL ACHSKÖRPER, ACHSEWELLE AXLE HOUSING, AXLE SHAFT		3	25	480
KERÉKAGY, FÉKTÁRCSA RADNABE, BREMSSCHEIBE WHEEL HUB, BRAKE DISC		4	29	530
FÉK BEÉPÍTÉSE EINBAU DER BREMSE BRAKE INSTALLATION		5	33	540
KNORR SB 7721/SB 7731 FÉK ALKATRÉSZEI KNORR SB 7721/SB 7731 BREMSE ERSATZTEIL KNORR SB 7721/SB 7731 BRAKE SPARE PART		6	37	540
MEGJEGYZÉSEK BEMERKUNGEN REMARKS			48	690
SZÁMINDEX NUMMERNVERZEICHNIS NUMERICAL INDEX			50	691

ELŐSZÓ

Ez az "ALKATRÉSZKATALÓGUS a

RÁBA 309.69

típusú futóművek alkatrészeit ismerteti.

Az "ALKATRÉSZKATALÓGUS" használata előtt kérjük az alábbiak gondos tanulmányozását:

1. Az "ALKATRÉSZKATALÓGUS"-ban a futóművek tételeit "RÉSZLET"-ekre bontva adjuk meg, a "TARTALOMJEGYZÉK"-ben felsoroltak szerint.
2. A "RÉSZLET"-ek elején ábrákon mutatjuk be a "RÉSZLET"-ben szereplő egységek sorszámozott tételeit.
3. Az ábrák utáni "ALKATRÉSZJEGYZÉK LAP"-ok a tárgyalt "RÉSZLET"-re vonatkozó alábbi adatokat tartalmazzák:
 - 3.1 A tételeket az ábra sorszámozása szerint. Az ábrán nem szereplő alkatrész-változatokat nullával kezdődő sorszámmal jelöljük (Pl.:01, 022).
 - 3.2 Az egyes sorszámozatokhoz tartozó rajzszámot, szabványszámot, törzsszámot, megnevezést és darabszámot, egy-egy futómű - típusváltozatra vonatkozóan.

Ha a "RÉSZLET"-ben ismertetett összes típusváltozatnál azonos a felhasznált alkatrész és annak mennyisége, akkor a darabszámot az "ÖSSZ" rovat tartalmazza.

Ha a "RÉSZLET"-ben ismertetett típusváltozatoknál a rajzszám vagy a darabszám típusonként változik a "VÁLTOZATOK" megfelelő rovata az irányadó.
 - 3.3 A "JEL" rovat fontos tájékoztatást ad az alkatrészeiről. A "JEL" rovatban szereplő számok, a "MEGJEGYZÉS" fejezet megfelelő szövegére utalnak. Főleg a bevezetési határidő, csereszabotosság, stb. kérdését közöljük e fejezetben.
 - 3.4 A "MEGNEVEZÉS" rovatban használt jelek értelmezése:

A "□" - jel utáni sorszámozatok, az adott ö.á. egység összes tételének ábra-sorszám szerinti felsorolása.

A "Q" - jel után az adott egységből az elhasználódás miatt szükségessé válható tételek felsorolása következik.

Az "R" - jel utáni szám közli, hogy az adott ö.á. egység, vagy tétel, mely "RÉSZLET"-ben van kitételezve.
 - 3.5 Az "ÖSSZ", vagy a "VÁLTOZATOK" rovatban használt jel értelmezése:

Az "X" a szereléskor szükség szerinti darabszámban felhasználásra kerülő tételeket jelöli.

Az ALKATRÉSZRENDELÉS GYORS LEBONYOLÍTÁSA ÉRDEKÉBEN KÉRJÜK A TISZTELT ÜZEMELTETŐT, HOGY A RENDELÉS FELADÁSÁKOR A FUTÓMŰRE ÉS A TÉTELEKRE VONATKOZÓ ALÁBBI ADATOKAT KÖZÖLJE:

- a. A futómű típusát
- b. A rajz- vagy szabványszámot és az alatta közölt törzsszámot
- c. A megnevezést
- d. Az igényelt darabszámot
- e. A futómű gyártási sorszámát/év-hónap

VÁLLALATUNK FENNTARTJA MAGÁNAK A JOGOT A SZERKEZETI-, A KIVITELEZÉSI- ÉS MÉRETVÁLTOZÁSOKRA A MINDENKORI ÉRVÉNYES SZERZŐDÉSEKBEN FOGLALTAK FIGYELEMBEVÉTELÉVEL!

GYŐR, 2002. 05

RÁBA FUTÓMŰ Gyártó és Kereskedelmi Kft.
H - 9002 GYŐR P.O.B. 141 HUNGARY
TEL.: 36/96/622-000, 36/96/624-654
FAX: 36/96/624-900 E-mail: futomu@raba.hu

VORWORT

In diesem "ERSATZTEILKATALOG" sind die Ersatzteile der Achsen

Typ **RÁBA 309.69** angegeben.

Vor Benutzung des "ERSATZTEILKATALOGES" sind folgende Hinweise zu beachten:

1. In dem "ERSATZTEILKATALOG" sind die Positionen der Achsen gemäss dem "INHALTSVERZEICHNIS" in "DETAILS" unterteilt angeführt.
2. Am Anfang eines jeden "DETAILS" sind die nummerierten Positionen der im "DETAIL" enthaltenen Einheiten in Bildern dargestellt.
3. Die nach den Bildern folgenden "ERSATZTEILBLÄTTER" enthalten folgende Daten des behandelten "DETAILS":

3.1 Die Positionen gemäss lfd. Nummerierung des Bildes. Die Positionsvarianten, die in den Bildern nicht dargestellt sind, sind durch eine, mit Null beginnenden Nummer gekennzeichnet (z.B.: 01, 022).

3.2 Die zu den einzelnen lfd. Nummer gehörende Zeichnungsnummer, Normnummer, Stammnummer, Benennung und Stückzahl, bezogen auf je eine Achsenvariante.

Insofern das verwendete Ersatzteil und dessen Stückzahl bei allen im "DETAIL" erläuterten Typenvarianten gleich sind ist die Stückzahl in der Spalte "ALLE" angegeben.

Falls bei den im "DETAIL" erläuterten Typenvarianten die Zeichnungsnummern oder die Stückzahlen je Typ.verschieden sind, ist die entsprechende Spalte der "VARIANTEN" ausschlaggebend.

3.3 Die Spalte "NOT." enthält wichtige Informationen über das Ersatzteil. Die in der Spalte "NOT." angeführten Zahlen weisen auf den entsprechenden Text im Abschnitt "BEMERKUNGEN" hin. In diesem Abschnitt sind hauptsächlich Hinweise bezüglich Einführungsstermin, Austauschbarkeit usw. enthalten.

3.4 Erläuterung der in der Spalte "BENENNUNG" verwendeten Symbole:

Die lfd. Nummern, welche nach dem Symbol "□" stehen, sind die Aufzählung aller Elemente der betreffenden Zsb.Einheit.

Nach "Q" folgt eine Aufzählung der durch Verschleiss erforderlich werdenden Ersatzteile der betreffenden Einheit.

Die lfd. Nummer, welche nach dem Symbol "R" steht, gibt an, in welchem "DETAIL" das betreffende Ersatzteil zu finden ist.

3.5 Erläuterung der in der Spalte "ALLE" oder "VARIANTEN" verwendeten Symbols:

Das Symbol "X" kennzeichnet die Ersatzteile, die bei der Montage in der jeweils erforderlichen Menge verwendet werden.

ZWECKS RASCHER ABWICKLUNG DER ERSATZTEILLIEFERUNGEN WIRD GEBETEN, BEI ERTEILUNG VON ERSATZTEILBESTELLUNGEN FOLGENDE DATEN DER ACHSE UND DER POSITIONEN ANZUGEBEN:

- a. Typ. der Achse
- b. Zeichnungs- oder Normnummer sowie die darunter stehende Stammnummer
- c. Benennung
- d. Gewünschte Stückzahl
- e. Serien-Nr. der Achse/Jahr-Monat

DER HERSTELLER BEHÄLT SICH DAS RECHT AUF ÄNDERUNGEN IN DER KONSTRUKTION, DER AUSFÜHRUNG UND DEN ABMESSUNGEN - UNTER BERÜCKSICHTIGUNG DER JEWEILS GELTENDEN VERTRÄGE - VOR!

05. 2002. GYŐR

RÁBA-ACHSEN PRODUKTIONS- UND HANDELSGESELLSCHAFT M.B.H.

H-9002 Győr, Pf.141 UNGARN

Tel.: 36/96/622-000, 36/96/624-654

FAX: 36/96/624-900

E-mail: futomu@raba.hu

FOREWORD

This "PART CATALOG" contains the parts of the

RÁBA 309.69 type of axles.

Before using the "PART CATALOG" please thoroughly study the following:

1. The items of the axles in the "PART CATALOG" are stated as divided into "DETAILS" as listed in the "CONTENTS".
2. In front of the "DETAILS" the itemized parts the units stated in the "DETAIL" are shown in figures.
3. The "PART LIST SHEET" behind the figure contain the following data on "DETAIL" in question:
 - 3.1 The parts according to item numbers of the figure. Part variants not shown in the figure are marked with a number starting with zero (E.g.: 01, 022).
 - 3.2 The drawing number, standard number, stock number as well as description and quantity belonging to the individual item numbers as related to each axle type version.

If the part used its quality is identical at all the type versions discussed in the "DETAIL" the quantity is stated in column "ALL".

If the drawing number of quality changes with type discussed in the "DETAIL" the relevant column of "VARIANTS" should be considered.
 - 3.3 The column "NOTE" provides important information on the part. The numbers stated in column "NOTE" refer to relevant text in the section "REMARKS". This section mainly covers the date of issuance, interchangeability etc.
 - 3.4 Legend of symbols used in column "DESCRIPTION":

Numbers following "□" represent listing of all items in the given assembly unit as per figure number.

Numbers following "Q" represent listing of items mounted with the given assembly unit as per figure number.

Number following "R" indicates what "DETAIL" the given assembly unit or item are itemized in.
 - 3.5 Legend of symbol used in column "ALL" or "VARIANTS" :

"X" indicates the quantity of items to be used in assembly, as required.

IN ORDER TO PROMOTE PROMPT SPARE PART SUPPLY THE OPERATORS ARE KINDLY REQUESTED WHEN ORDERING TO STATE THE FOLLOWING DATA THE AXLE AND THE RELEVANT ITEM:

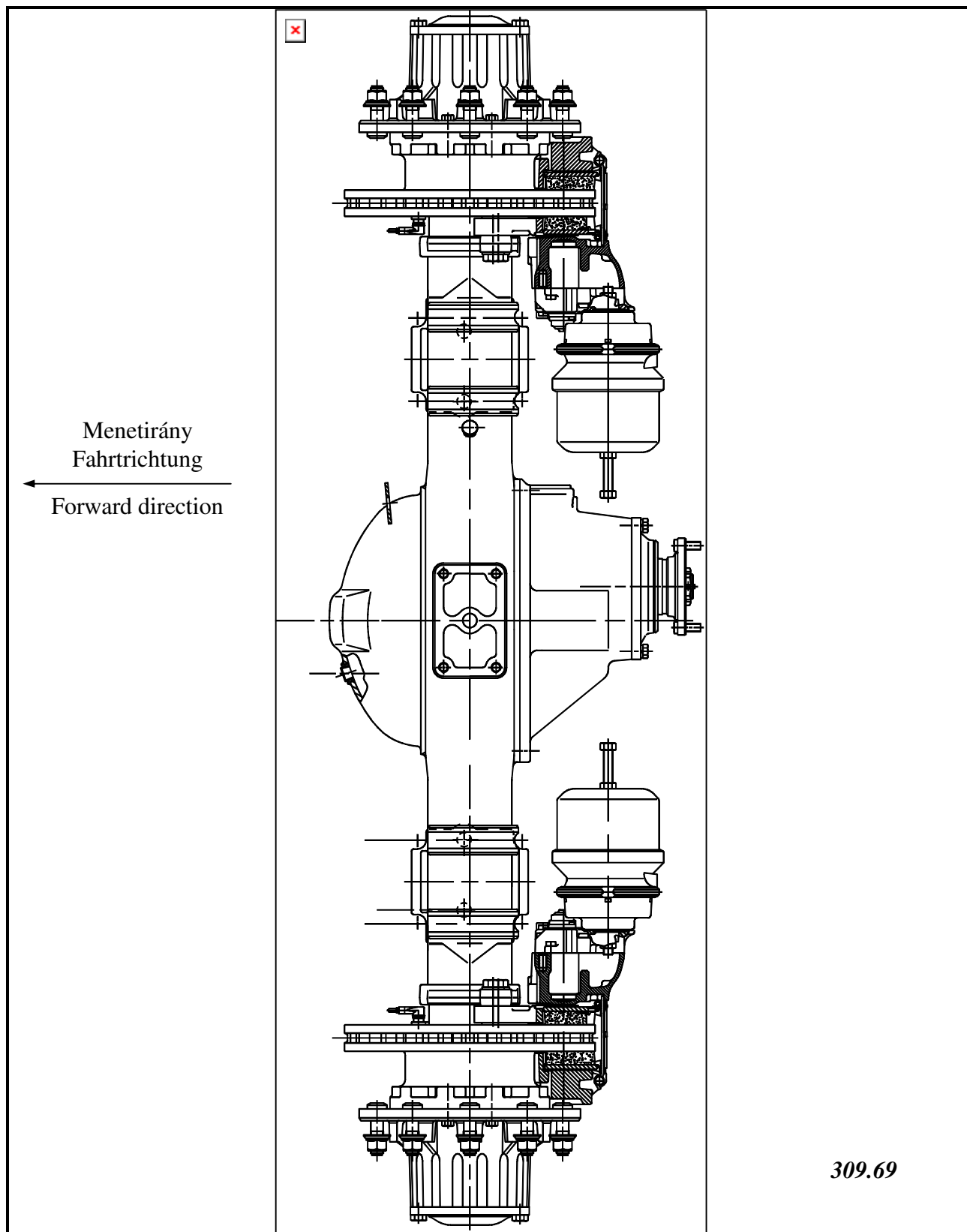
- A. Type of axle
- b. Drawing or standard number and stock number indicated below
- c. Description
- d. Quantity required
- e. Mfg. No. of axle/year-month

ALL RIGHTS FOR STRUCTURAL, CONSTRUCTIONAL AND DIMENSIONAL CHANGES RESERVED TAKING THE CURRENTLY VALID CONTRACTS INTO ACCOUNT!

05. 2002. GYŐR

RÁBA - AXLE MANUFACTURING- AND TRADING LTD.
H - 9002 GYŐR P.O. BOX 50 - HUNGARY
TEL.:36/96/622-000, 36/96/624-654
FAX.: 36/96/624-900 E-mail: futomu@raba.hu

A FUTÓMŰVEK ÁBRÁJA
BILDER DER ACHSEN
DRAWING OF THE AXLES

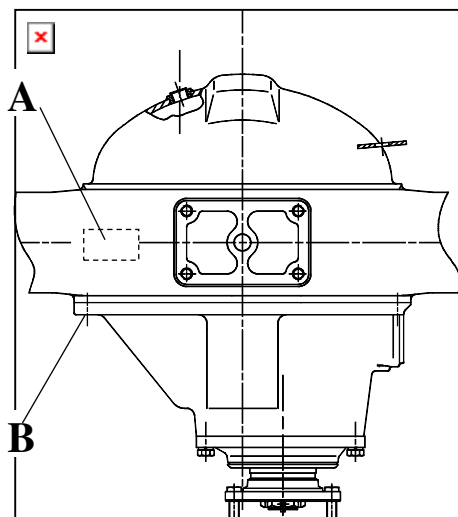


309.69

A futóművek rajkszám Zeichnungs-Nr. der Achsen Drawing number of the axles	Áttétel Übersetzung Ratio	Kerékagy kivitele Radnabenausführung Wheel hub execution	Kapcsolóagy Verbindungsnahe Companion flange
309.69-3300-000	4,30	"C"	Ø130/70°/M12x1,5x45

A FUTÓMŰ ÉS A HAJTÓMŰ Ö.Á. AZONOSÍTÁSA
IDENTIFIZIERUNG DER ACHSE UND DES ZSB. ACHSGETRIEBES
IDENTIFICATION OF THE AXLE AND DIFFERENTIAL CARRIER HEAD ASSY.


PÉLDA BEISPIEL EXAMPLE



309.69-1

- "A" A futómű azonosítási táblája a hídházon
 Identifizierungsschild der Achse am Achskörper
 Axle identification plate on the axle housing
- "B" A hajtómű ö.á. azonosítási jelei a hajtóműházon
 Identifizierungszeichen des Zsb. Achsgetriebes am Achsgehäuse
 Differential carrier head assy. identification designation on the differential carrier housing

A

MAGYAR VAGON-ÉS GÉPGYÁR-GYŐR	
1.	TYP. RÁBA <input type="text"/>
2.	NR / JAHR <input type="text"/>
3.	GES.ÜB. SETZUNG <input type="text"/> <input type="text"/>
4.	KEGELRÄDER Ü S <input type="text"/> <input type="text"/>
5.	MAX. ACHSDRUCK <input type="text"/> kg.
MADE IN  HUNGARY	

018.14-1

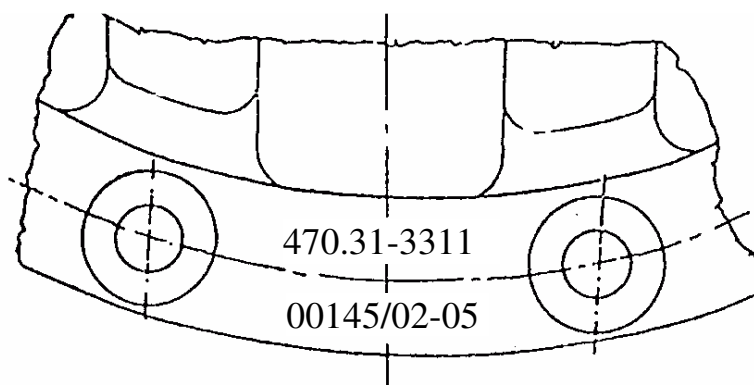
1. A futómű típusváltozat száma
Typenvarianten-Nummer der Achse : 309.69-3300
Type version number of the axles

2. Gyártási sorszám / Év - Hónap
Serien-Nr. / Baujahr - Monat : 00123/02-05
Serial number / Year - Month of manufacture

3. A futómű összátétele
Gesamtübersetzung der Achse : 4,30
Total ratio of the axle

4. A kúpkerékpár áttétele
Die Übersetzung des Kegelradpaares : 43 / 10
Drive pinion and drive gear pair ratio

5. Max. megengedett tengelyterhelés
Max. zulässige Achslast : 11 000 kg
Max. permitted axle load



470.31-1

A hajtómű ö.á. típusváltozat száma
Typenvarianten-Nummer des Zsb. Achsgetriebes : 470.31-3311
Type version number of differential carrier head assy.

A hajtómű ö.á. sorszáma / Év - Hónap
Serien-Nr. des Zsb Achsgetriebes / Jahr - Monat : 00145/02-05
Serial No. of differential carrier head assy. / Year - Month

KAT410

CSOPORT	
GRUPPE	35
GROUP	

HÁTSÓ FUTÓMŰ, HAJTÓMŰ Ö. Á.

HINTERACHSE, ZSB. ACHSGETRIEBE

REAR AXLE, DIFFERENTIAL CARRIER HEAD ASSY.

RÉSZLET	
DETAIL	0
DETAIL	

Részlet Detail Detail		0				HÁTSÓ FUTÓMŰ, HAJTÓMŰ Ö.Á. HINTERACHSE, ZSB.ACHSGETRIEBE REAR AXLE, DIFFERENTIAL CARRIER HEAD ASSY.						Csoport Gruppe Group		35	
Ábra Bild Fig.	Alkatrész-szám Ersatzteilnummer Spare part number	Megnevezés Benennung Designation	Össz. Alle All	Változatok Varianten			Variants			Jel Not Note					
				1	2	3	4	5	6						
01	309.69-3300-000 056275	Egyfokozatú hátsó futómű Einstufige Hinterachse Single-reduction rear axle		1											
011	470.31-3311-000 432208	Hajtóműház és kiegyenlítőmű ö.á Zsb.Achsgetriebe Differential carrier head assy.		1											
Azonos tételek - Gleiche Teile - Identical parts															
1	309.69														
2															
3															
4															
5															
6															

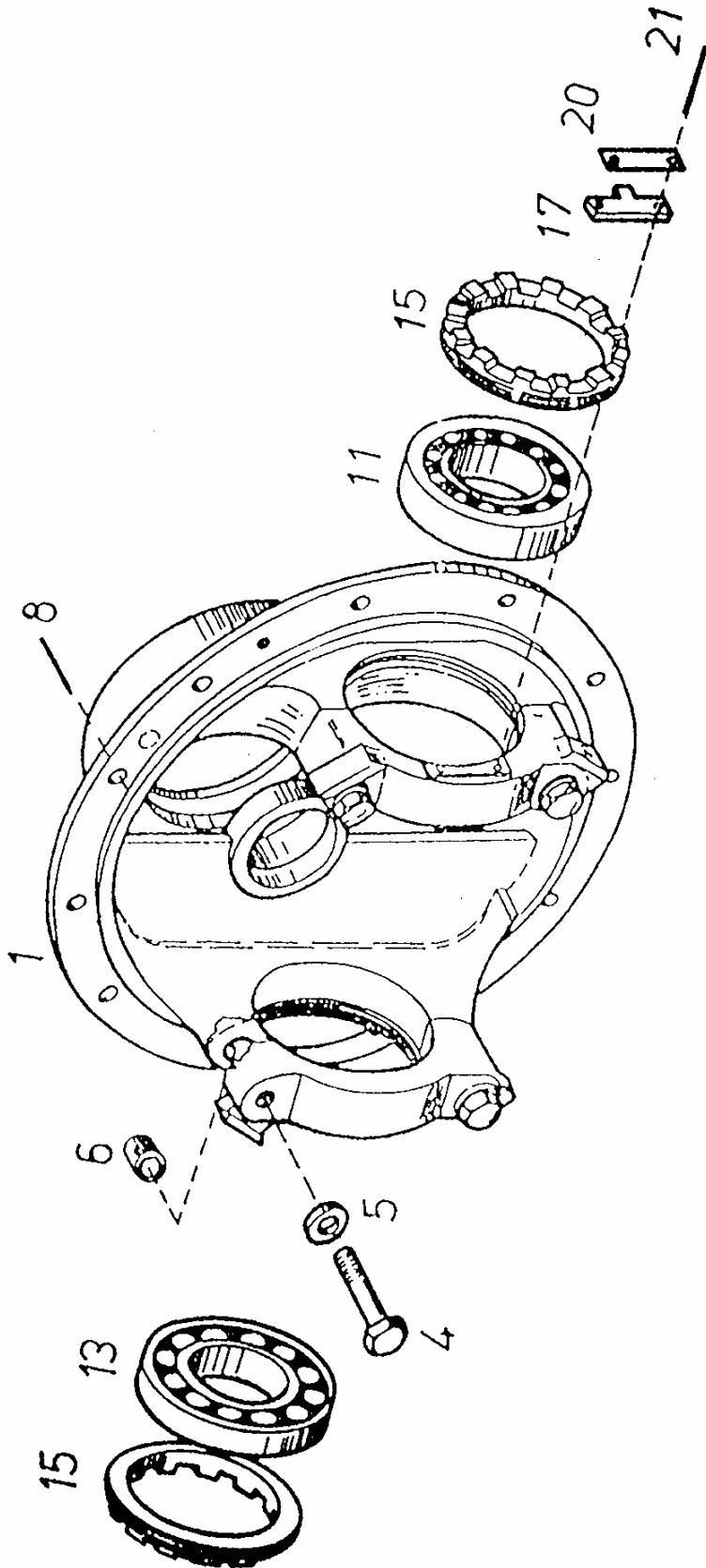
CSOPORT	
GRUPPE	35
GROUP	

HAJTÓMŰHÁZ
ACHSGETRIEBEGEHÄUSE
DIFFERENTIAL CARRIER HOUSING

RÉSZLET	
DETAIL	1
DETAIL	

CSOPORT 35
GRUPPE
GROUP

RÉSZLET 1
DETAIL
DETAIL



109.11-01

Részlet Detail Detail		1				HAJTÓMŰHÁZ ACHSGETRIEBEGEHÄUSE DIFFERENTIAL CARRIER HOUSING						Csoport Gruppe Group		35	
Ábra Bild Fig.	Alkatrész-szám Ersatzteilnummer Spare part number	Megnevezés Benennung Designation	Össz. Alle All	Változatok Variants Varianten						Jel Not Note					
				1	2	3	4	5	6						
1	009.33-3311-011 534285	Hajtóműház ö.á. Zsb. Achsgetriebegehäuse Differential carrier housing assy. Q: 4, 5, 6	1												
4	R-MJA HM 108-2 508227	Hatlapfejű csavar Sechskantschraube Hex. bolt	4												
5	R-HN 125 575643	Alátét Scheibe Washer	4												
6	R - MJA-HP 100 504476	Illesztőhüvely Paßstift Pin dowel	4												
8	ISO 4017 M16x40 -10.9 901454	Hatlapfejű csavar Sechskantschraube Hex. bolt	12												
11	MGM 32217 A 827830	Kúpgörgős csapágy Kegelrollenlager Taper roller bearing	1												
13	MGM 33217 A 604217	(Ø 85/150x38,5) Kúpgörgős csapágy Kegelrollenlager Taper roller bearing	1												
15	009.00-3311-122 508478	Menetes gyűrű Gewinding Bearing adjuster	2												
17	023.00-3311-123 933961	M152x2 Orros biztosítólemez Nasensicherungsblech Adjuster lock plate	2									1			
Azonos tételek - Gleiche Teile - Identical parts															
1	309.69														
2															
3															
4															
5															
6															

Részlet Detail Detail		1				HAJTÓMŰHÁZ ACHSGETRIEBEGEHÄUSE DIFFERENTIAL CARRIER HOUSING						Csoport Gruppe Group		35	
Ábra Bild Fig.	Alkatrész-szám Ersatzteilnummer Spare part number	Megnevezés Benennung Designation	Össz. Alle All	Változatok Varianten Variants						Jel Not Note					
				1	2	3	4	5	6						
018	023.00-3311-125 933717	Orros biztosítólemez Nasensicherungsblech Adjuster lock plate	2									1			
019	023.00-3311-126 933718	Orros biztosítólemez Nasensicherungsblech Adjuster lock plate	2									1			
20	023.00-3311-124 933962	Biztosítólemez Sicherungsblech Lock plate	2												
21	ISO 4017 -M8x16-10.9 910182	Hatlapfejű csavar Sechskantschraube Hex. bolt	4												
Azonos tételek - Gleiche Teile - Identical parts															
1	309.69														
2															
3															
4															
5															
6															

KAT460

CSOPORT	
GRUPPE	35
GROUP	

HAJTÓMŰ

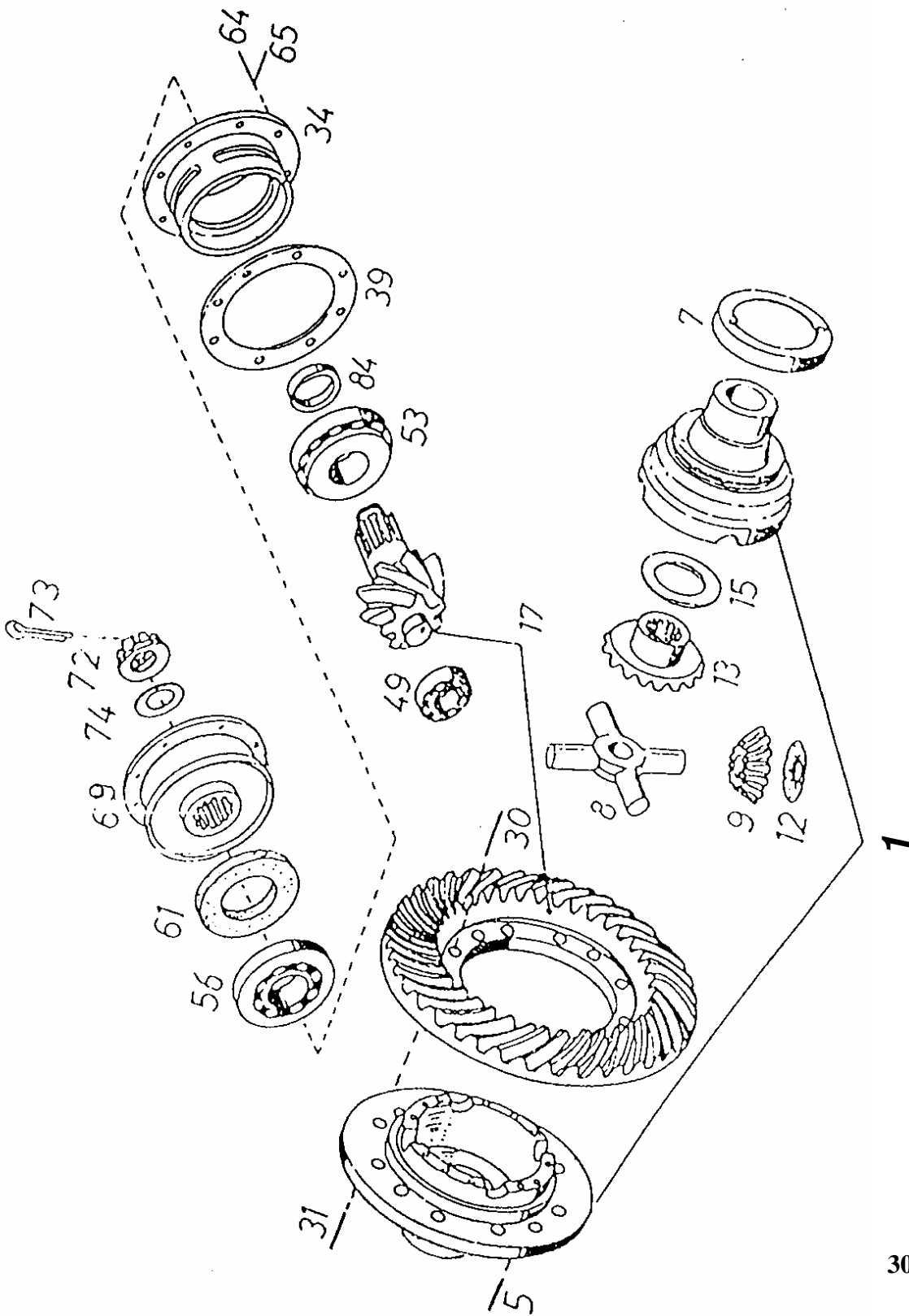
ACHSGETRIEBE

DIFFERENTIAL

RÉSZLET	
DETAIL	2
DETAIL	

CSOPORT
GRUPPE 35
GROUP

RÉSZLET
DETAIL 2
DETAIL



309.69-02

Részlet Detail Detail		HAJTÓMŰ ACHSGETRIEBE DIFFERENTIAL		Csoport Gruppe Group						
2				35						
Ábra Bild Fig.	Alkatrészszám Ersatzteilnummer Spare part number	Megnevezés Benennung Designation	Össz. Alle All	Változatok Varianten						Jel Not Note
				1	2	3	4	5	6	
1	009.00-3397-030 508573	Kiegyenlítőműházfelek ö.á. Zsb. Ausgleichgetriebegehäuse -Hälften Diff.case halves, assy. Q: 02, 7	1							
02	009.00-3311-091 406406	Kiegyenlítőműházfelek megmunkálás Ausgleichgetriebegehäuse-Hälften, Bearbeitung Diff.case halves, working Q: 5, 8	1							
5	009.00-3311-096 517665	Hatlapfejű csavar Sechskantschraube Hex.bolt	12							
7	009.00-3311-094 508441	Olajterelő lemez Ölleitblech Oil baffle plate	1							
8	009.00-3311-101 508549	Keresztengely Ausgleichstern Differential spider	1							
9	109.31-3311-103 334542	Kis kiegyenlítő kúpkerek Kleines Ausgleichkegelrad z =10 Differential pinion	4							
12	R - MJA HS 106 508347	Közbetétlemez Zwischenplatte Differential pinion washer	4							
13	109.31-3311-111 334543	Nagy kiegyenlítő kúpkerek Grosses Ausgleichkegelrad z=16 Differential gear	2							
15	R - MJA HS 101 504504	Közbetétárca Zwischenscheibe Differential gear washer	2							
17	109.49-3397-020 598004	Összejártott kúpkerekpár ö.á. Zsb. Eingelaufenes Kegelradpaar Drive pinion and drive gear assy. Q: 30, 31, 72, 73, 74 z=43/10	1							2
Azonos tételek - Gleiche Teile - Identical parts										
1	309.69									
2										
3										
4										
5										
6										

Részlet Detail Detail		HAJTÓMŰ ACHSGETRIEBE DIFFERENTIAL		Csoport Gruppe Group						
2				35						
Ábra Bild Fig.	Alkatrészszám Ersatzteilnummer Spare part number	Megnevezés Benennung Designation	Össz. Alle All	Változatok Varianten Variants						Jel Not Note
				1	2	3	4	5	6	
30	011.52-3311-085 584163	Hengeresfejű csavar Zylinderschraube Cylindric headed bolt	12							
31	832.20-3141-033 383140	Önbiztosító anya Selbstsicherungsmutter Self-lock nut	12							
34	009.33-3311-020 532647	Csapághüvely ö.á. Zsb.Lagerhülse Bearing case assy Q: 53, 56	1							
39	009.00-3311-045 508430	Állítólemez Einstellscheibe Shim v=0,10mm	X							
040	009.00-3311-046 508431	Állítólemez Einstellscheibe Shim v=0,15mm	X							
041	009.00-3311-047 508432	Állítólemez Einstellscheibe Shim v = 0,25 mm	X							
042	009.00-3311-048 508433	Állítólemez Einstellscheibe Shim v= 0,70 mm	X							
49	FAG 575867 619634	Hengergörgős csapágy Zylinderrollenlager Cylindric roller bearing (Ø40/94x30)	1							3
53	FAG 567171 619631	Kúpgörgős csapágy Kegelrollenlager Taper roller bearing (Ø65/150x50)	1							4
56	FAG 31313 A F22 461708	Kúpgörgős csapágy Kegelrollenlager Taper roller bearing (Ø65/140x36)	1							5
Azonos tételek - Gleiche Teile - Identical parts										
1	309.69									
2										
3										
4										
5										
6										

Részlet Detail Detail		HAJTÓMŰ ACHSGETRIEBE DIFFERENTIAL		Csoport Gruppe Group						
2				35						
Ábra Bild Fig.	Alkatrészszám Ersatzteilnummer Spare part number	Megnevezés Benennung Designation	Össz. Alle All	Változatok Varianten Variants						Jel Not Note
				1	2	3	4	5	6	
61	STEFA-DENSO 10 HH 85x140x17.46-FP 604216	Tömítőgyűrű Dichtring Oil seal	1							
64	ISO 4017 -M14x40-10.9 923713	Hatlapfejű csavar Sechskantschraube Hex.bolt	8							
65	MSZ 1612-14K2 070235	Lapos rugósalátét Flachfederring Flat lock washer	8							
068	209.42-3311-070 343708	Kapcsolóagy tömítőgyűrűvel Verbindungsnahe mit Dichtring Companion flange with oil seal Q: 61, 69	1							
69	209.42-3311-071 343709	Kapcsolóagy (peremes) Verbindungsnahe mit Bund Companion flange Q: 070, 075	1							
070	009.50-3311-073 532602	Porvédő lemez Staubschutzplatte Anti-dust plate	1							
72	018.01-3311-068 005595	Peremes koronás anya Bundkronenmutter Flanged castle nut	1							
73	MSZ 2224 - 6,3x63 070326	Sasszeg Splint Cotter pin	1							
74	007.10-3311-067 359845	Alátét Scheibe Washer	1							
075	ISO 8676 M12x1,5x45-10.9 581629	Hatlapfejű csavar Sechskantschraube Hex.bolt	4							
Azonos tételek - Gleiche Teile - Identical parts										
1	309.69									
2										
3										
4										
5										
6										

Részlet Detail 2 Detail		HAJTÓMŰ ACHSGETRIEBE DIFFERENTIAL			Csoport Gruppe 35 Group					
Ábra Bild Fig.	Alkatrészszám Ersatzteilnummer Spare part number	Megnevezés Benennung Designation	Össz. Alle All	Változatok Varianten Variants						Jel Not Note
				1	2	3	4	5	6	
84	009.50-3311-131 532604	Távtartó gyűrű Distanzring Pinion bearing spacer 14,825 mm	X							6
085	009.50-3311-132 532605	Távtartó gyűrű Distanzring Pinion bearing spacer 14,850 mm	X							6
086	009.50-3311-133 532606	Távtartó gyűrű Distanzring Pinion bearing spacer 14,875 mm	X							6
087	009.50-3311-134 532607	Távtartó gyűrű Distanzring Pinion bearing spacer 14,900 mm	X							6
088	009.50-3311-135 532608	Távtartó gyűrű Distanzring Pinion bearing spacer 14,925 mm	X							6
089	009.50-3311-136 532609	Távtartó gyűrű Distanzring Pinion bearing spacer 14,950 mm	X							6
090	009.50-3311-137 532610	Távtartó gyűrű Distanzring Pinion bearing spacer 14,975 mm	X							6
091	009.50-3311-138 532611	Távtartó gyűrű Distanzring Pinion bearing spacer 15,000 mm	X							6
Azonos tételek - Gleiche Teile - Identical parts										
1	309.69									
2										
3										
4										
5										
6										

Részlet Detail Detail		HAJTÓMŰ ACHSGETRIEBE DIFFERENTIAL		Csoport Gruppe Group						
2				35						
Ábra Bild Fig.	Alkatrészszám Ersatzteilnummer Spare part number	Megnevezés Benennung Designation	Össz. Alle All	Változatok Varianten						Jel Not Note
				1	2	3	4	5	6	
092	009.50-3311-139 532612	Távtartó gyűrű Distanzring Pinion bearing spacer 15,025 mm	X							6
093	009.50-3311-141 532613	Távtartó gyűrű Distanzring Pinion bearing spacer 15,050 mm	X							6
094	009.50-3311-142 532614	Távtartó gyűrű Distanzring Pinion bearing spacer 15,075 mm	X							6
095	009.50-3311-143 532615	Távtartó gyűrű Distanzring Pinion bearing spacer 15,100 mm	X							6
096	009.50-3311-144 532616	Távtartó gyűrű Distanzring Pinion bearing spacer 15,125 mm	X							6
097	009.50-3311-145 532617	Távtartó gyűrű Distanzring Pinion bearing spacer 15,150 mm	X							6
098	009.50-3311-146 532618	Távtartó gyűrű Distanzring Pinion bearing spacer 15,175 mm	X							6
099	009.50-3311-147 532619	Távtartó gyűrű Distanzring Pinion bearing spacer 14,475 mm	X							6
Azonos tételek - Gleiche Teile - Identical parts										
1	309.69									
2										
3										
4										
5										
6										

Részlet Detail Detail		HAJTÓMŰ ACHSGETRIEBE DIFFERENTIAL		Csoport Gruppe Group						
2				35						
Ábra Bild Fig.	Alkatrészszám Ersatzteilnummer Spare part number	Megnevezés Benennung Designation	Össz. Alle All	Változatok Varianten Variants						Jel Not Note
				1	2	3	4	5	6	
0100	009.50-3311-148 532620	Távtartó gyűrű Distanzring Pinion bearing spacer 14,500 mm	X							6
0101	009.50-3311-149 532621	Távtartó gyűrű Distanzring Pinion bearing spacer 14,525 mm	X							6
0102	009.50-3311-151 532622	Távtartó gyűrű Distanzring Pinion bearing spacer 14,550 mm	X							6
0103	009.50-3311-152 532623	Távtartó gyűrű Distanzring Pinion bearing spacer 14,575 mm	X							6
0104	009.50-3311-153 532624	Távtartó gyűrű Distanzring Pinion bearing spacer 14,600 mm	X							6
0105	009.50-3311-154 532625	Távtartó gyűrű Distanzring Pinion bearing spacer 14,625 mm	X							6
0106	009.50-3311-155 532626	Távtartó gyűrű Distanzring Pinion bearing spacer 14,650 mm	X							6
0107	009.50-3311-156 532627	Távtartó gyűrű Distanzring Pinion bearing spacer 14,675 mm	X							6
Azonos tételek - Gleiche Teile - Identical parts										
1	309.69									
2										
3										
4										
5										
6										

Részlet Detail Detail		HAJTÓMŰ ACHSGETRIEBE DIFFERENTIAL		Csoport Gruppe Group						
2				35						
Ábra Bild Fig.	Alkatrészszám Ersatzteilnummer Spare part number	Megnevezés Benennung Designation	Össz. Alle All	Változatok Varianten Variants						Jel Not Note
				1	2	3	4	5	6	
0108	009.50-3311-157 532628	Távtartó gyűrű Distanzring Pinion bearing spacer 14,700 mm	X							6
0109	009.50-3311-158 532630	Távtartó gyűrű Distanzring Pinion bearing spacer 14,725 mm	X							6
0110	009.50-3311-159 532631	Távtartó gyűrű Distanzring Pinion bearing spacer 14,750 mm	X							6
0111	009.50-3311-161 532632	Távtartó gyűrű Distanzring Pinion bearing spacer 14,775 mm	X							6
0112	009.50-3311-162 532633	Távtartó gyűrű Distanzring Pinion bearing spacer 14,800 mm	X							6
Azonos tételek - Gleiche Teile - Identical parts										
1	309.69									
2										
3										
4										
5										
6										

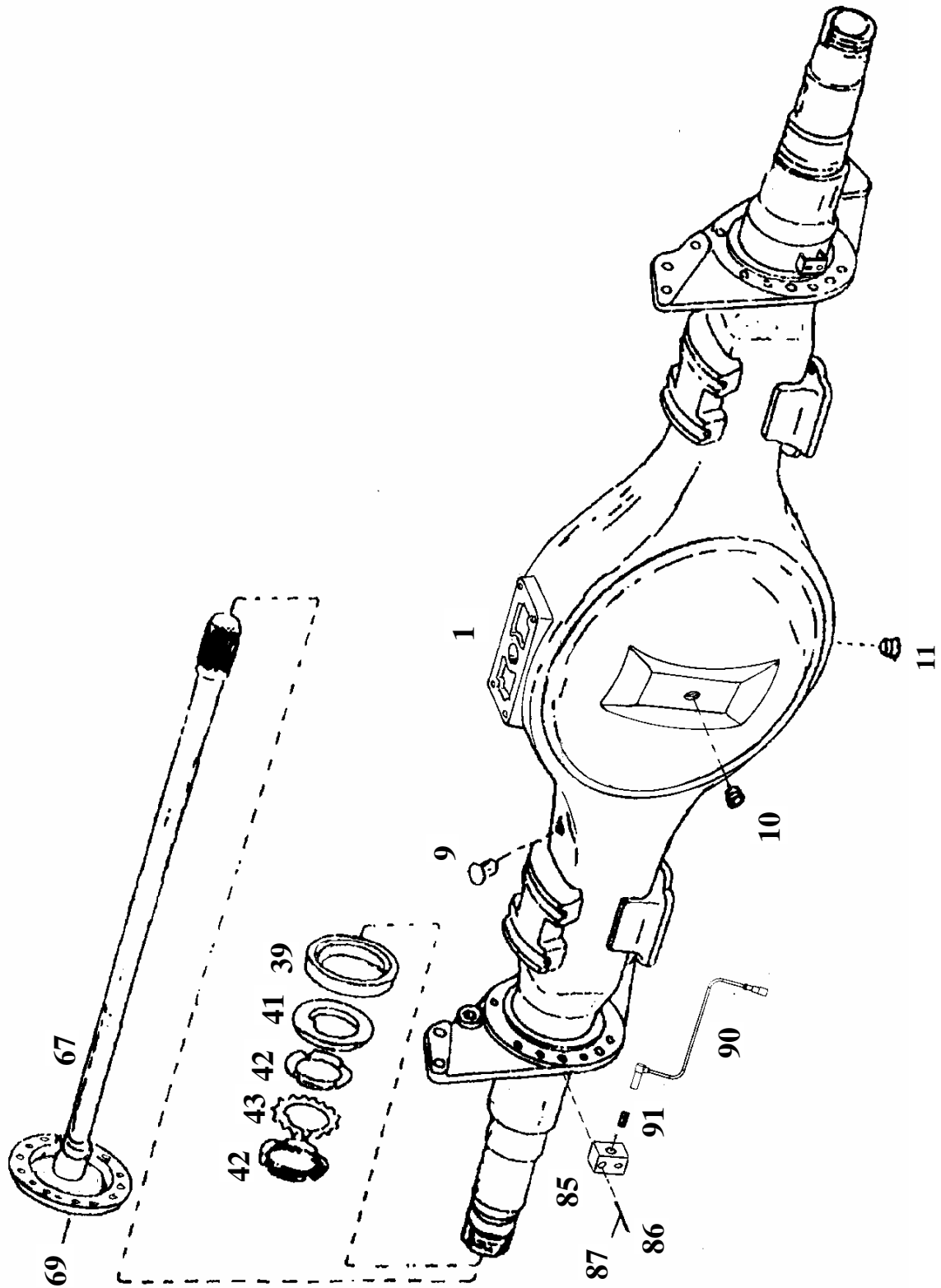
CSOPORT	
GRUPPE	35
GROUP	

HÍDHÁZ, FÉLTENGELY
ACHSKÖRPER, ACHSWELLE
AXLE HOUSING, AXLE SHAFT

RÉSZLET	
DETAIL	3
DETAIL	

CSOPORT
GRUPPE 35
GROUP

KAT481
RÉSZLET
DETAIL 3
DETAIL



309.69-03

Részlet Detail Detail		3		HÍDHÁZ, FÉLTENGELY ACHSKÖRPER, ACHSEWELLE AXLE HOUSING, AXLE SHAFT			Csoport Gruppe Group			35		
Ábra Bild Fig.	Alkatrészszám Ersatzteilnummer Spare part number	Megnevezés Benennung Designation	Össz. Alle All	Változatok Varianten Variants						Jel Not Note		
				1	2	3	4	5	6			
1	309.69-3310-002 056276	Hídház, teljes Achskörper, komplet Axle housing, complete	1									
9	594.00-3310-031 940752	Légzőszelep Entlüftungsventil Vent valve	1									
10	DIN 906- M24x1,5-5.8 985079	Kúpos zárócsavar Kegelige Verschlußschraube Taper screw plug	1									
11	831.02-3310-120 356997	Kúpos zárócsavar mágnessel Kegelige Verschlußschraube mit Magnet Magnetic taper screw plug	1									
39	599.70-3310-092 387374	Vállgyűrű Schulterring Shoulder ring	2									
41	599.70-3310-102 504093	Orros alátét Nasenscheibe Nosed washer	2									
42	599.00-3310-104 946163	Tengelyvéganya Wellenendmutter Spindle nut	4									
43	MSZ 7890 MB 17 85 529862	Biztosítólemez Sicherungsblech Lock plate	2									
67	309.68-3313-012 425186	Féltengely Achswelle Axle shaft	2									
69	599.00-3340-035 950122	Hatlapfejű csavar Sechskantschraube Hex.bolt	30									
Azonos tételek - Gleiche Teile - Identical parts												
1	309.69											
2												
3												
4												
5												
6												

Részlet Detail Detail		3		HÍDHÁZ, FÉLTENGELY ACHSKÖRPER, ACHSEWELLE AXLE HOUSING, AXLE SHAFT		Csoport Gruppe Group		35		
Ábra Bild Fig.	Alkatrészszám Ersatzteilnummer Spare part number	Megnevezés Benennung Designation	Össz. Alle All	Változatok Varianten Variants						Jel Not Note
				1	2	3	4	5	6	
85	599.79-3310-053 524882	Érzékelőtartó Fühlerhalter Sensor holder	2							
86	ISO4017 -M8x30-5.6 214652	Hatlapfejű csavar Sechskantschraube Hex.bolt	4							
87	MSZ 1612 8K2 070232	Lapos rugós alátét Flachfederring Flat lock washer	4							
90	WABCO 441 032 808 0 700865	ABS érzékelő csatlakozóval ABS Drehzahlfühler mit Anschluss ABS revolution sensor with connecting	2							
91	WABCO 899 759 815 4 643831	Szorítóhüvely Federbuchse Spring bushing	2							
092	WABCO 830 502 068 4 643840	Szenzor zsír Sensorfett Sensor grease	2							
Azonos tételek - Gleiche Teile - Identical parts										
1	309.69									
2										
3										
4										
5										
6										

KMU-10.7-1

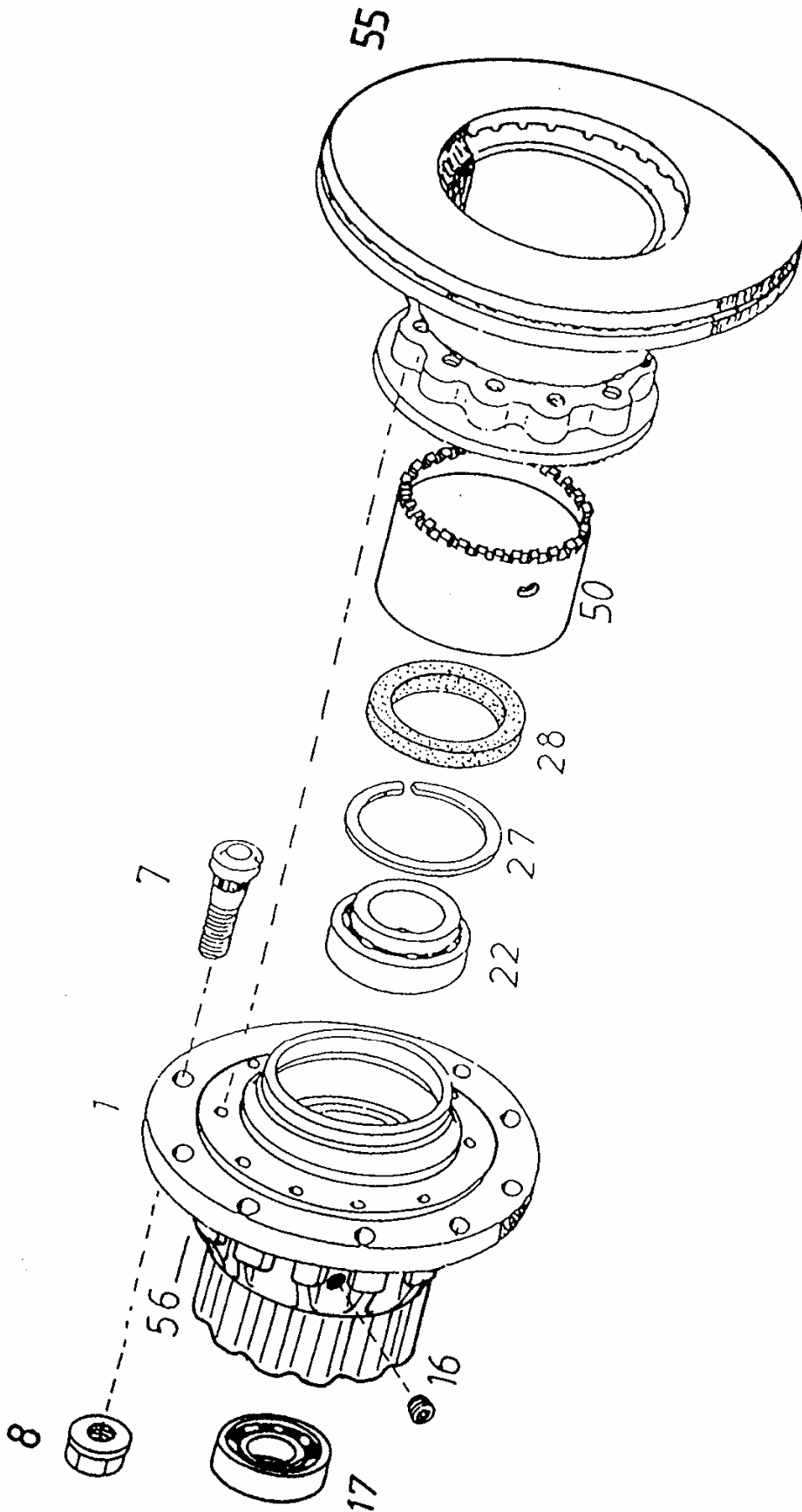
CSOPORT
GRUPPE 35
GROUP

KERÉKAGY, FÉKTÁRCSA
RADNABE, BREMSSCHEIBE
WHEEL HUB, BRAKE DISC

RÉSZLET
DETAIL 4
DETAIL

CSOPORT
GRUPPE 35
GROUP

KAT531
RÉSZLET 4
DETAIL



309.69-04

Részlet Detail Detail		KERÉKAGY, FÉKTÁRCSA RADNABE, BREMSSCHEIBE WHEEL HUB, BRAKE DISC				Csoport Gruppe Group		35		
Ábra Bild Fig.	Alkatrészszám Ersatzteilnummer Spare part number	Megnevezés Benennung Designation	Össz. Alle All	Változatok Varianten Variants						Jel Not Note
				1	2	3	4	5	6	
1	309.00-3340-003 207194	Kerékagy Radnabe Wheel hub	2							
7	832.00-3140-004 375914	Kerékcsovar Radschraube Wheel bolt	20							
8	582.90-3140-005 380773	Kerékanya, teljes Radmutter, komplet Wheel nut, complete	20							
16	DIN 906 - M24x1,5-5.8 985079	M22x1,5 Kúpos zárócsavar Kegelige Verschlußschraube Taper screw plug	2							
17	MGM 32217 A 827830	Kúpgörgős csapágy Kegelrollenlager Taper roller bearing	2							
22	MGM 32022 X 983328	(Ø 85/150x38,5) Kúpgörgős csapágy Kegelrollenlager Taper roller bearing	2							
27	007.85-3340-023 619672	(Ø 110/170x38) Rögzítőgyűrű Sicherungsring Snap ring	2							
28	STEFA SYSTEM 500 1HHI 140x170x17.46 FP 627163	Tömítőgyűrű Dichtring Oil seal	2							
50	313.50-3340-009 207177	Gerjesztőgyűrű Impulsring Pulse generating ring	2							
Azonos tételek - Gleiche Teile - Identical parts										
1	309.69									
2										
3										
4										
5										
6										

Részlet Detail Detail		4		KERÉKAGY, FÉKTÁRCSA RADNABE, BREMSSCHEIBE WHEEL HUB, BRAKE DISC		Csoport Gruppe Group		35		
Ábra Bild Fig.	Alkatrészszám Ersatzteilnummer Spare part number	Megnevezés Benennung Designation	Össz. Alle All	Változatok Varianten Variants						Jel Not Note
				1	2	3	4	5	6	
55	BPR28-43AD-41005	Féktárcsa Bremsscheibe Brake disc	2							
56	593176 932.00-3140-007 535995	Hatlapfejű peremes csavar Sechskant-Bundschraube Hex. flanged bolt	20							
Azonos tételek - Gleiche Teile - Identical parts										
1	309.69									
2										
3										
4										
5										
6										

	KAT540
CSOPORT	
GRUPPE	35
GROUP	

FÉK BEÉPÍTÉSE

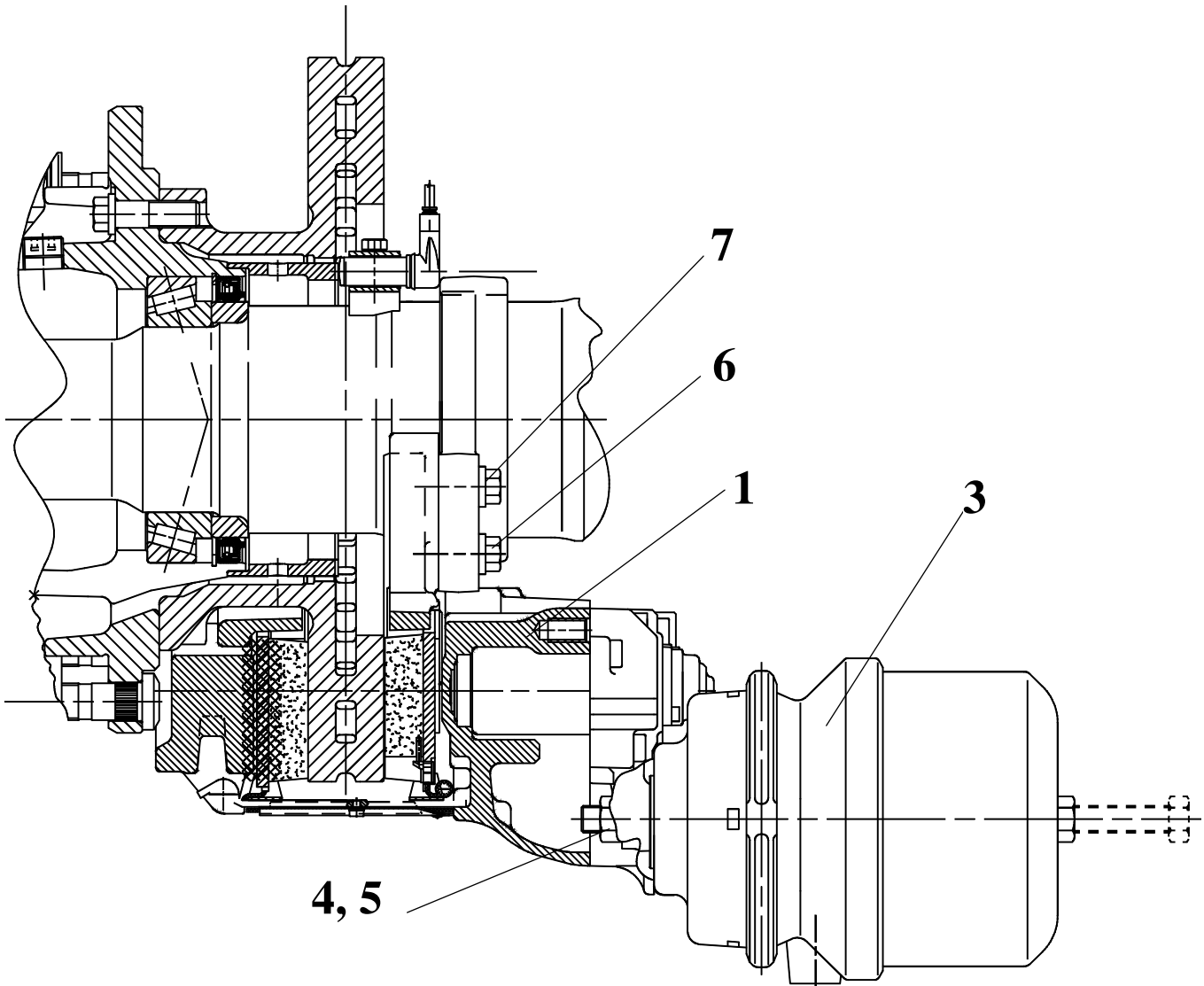
EINBAU DER BREMSE

BRAKE INSTALLATION

RÉSZLET	
DETAIL	5
DETAIL	

CSOPORT
GRUPPE 35
GROUP

KAT541
RÉSZLET
DETAIL 5
DETAIL



309.69-05

Részlet Detail Detail		FÉK BEÉPÍTÉS EINBAU DER BREMSE BRAKE INSTALLATION			Csoport Gruppe Group			44		
Ábra Bild Fig.	Alkatrészszám Ersatzteilnummer Spare part number	Megnevezés Benennung Designation	Össz. Alle All	Változatok Varianten			Variants Варианты			Jel Not Note
				1	2	3	4	5	6	
1	KNORR SB 7721-II 34487 665126	Féknyereg, bal Bremsattel, links Brake caliper, left	1							
02	KNORR SB 7731-II 34488 665127	Féknyereg, jobb Bremsattel, rechts Brake caliper, right	1							
3		Fékmembrán Membran Diaphragm	2							
4		Hatlapú anya Sechskantmutter Hex.nut	4							
5		Rugós alátét Flachfederring Flat lock washer	4							
6	932.21-3141-007 216450	Hatlapfejű rögzítő csavar Sehskant-Sicherungsschraube Hex. lock bolt	2							
7	932.00-3140-007 535995	Hatlapfejű peremes csavar Sechskant-Bundschraube Hex. flanged bolt	10							
Azonos tételek – Gleiche Teile – Identical parts										
1	309.69									
2										
3										
4										
5										
6										

CSOPORT
GRUPPE 44
GROUP

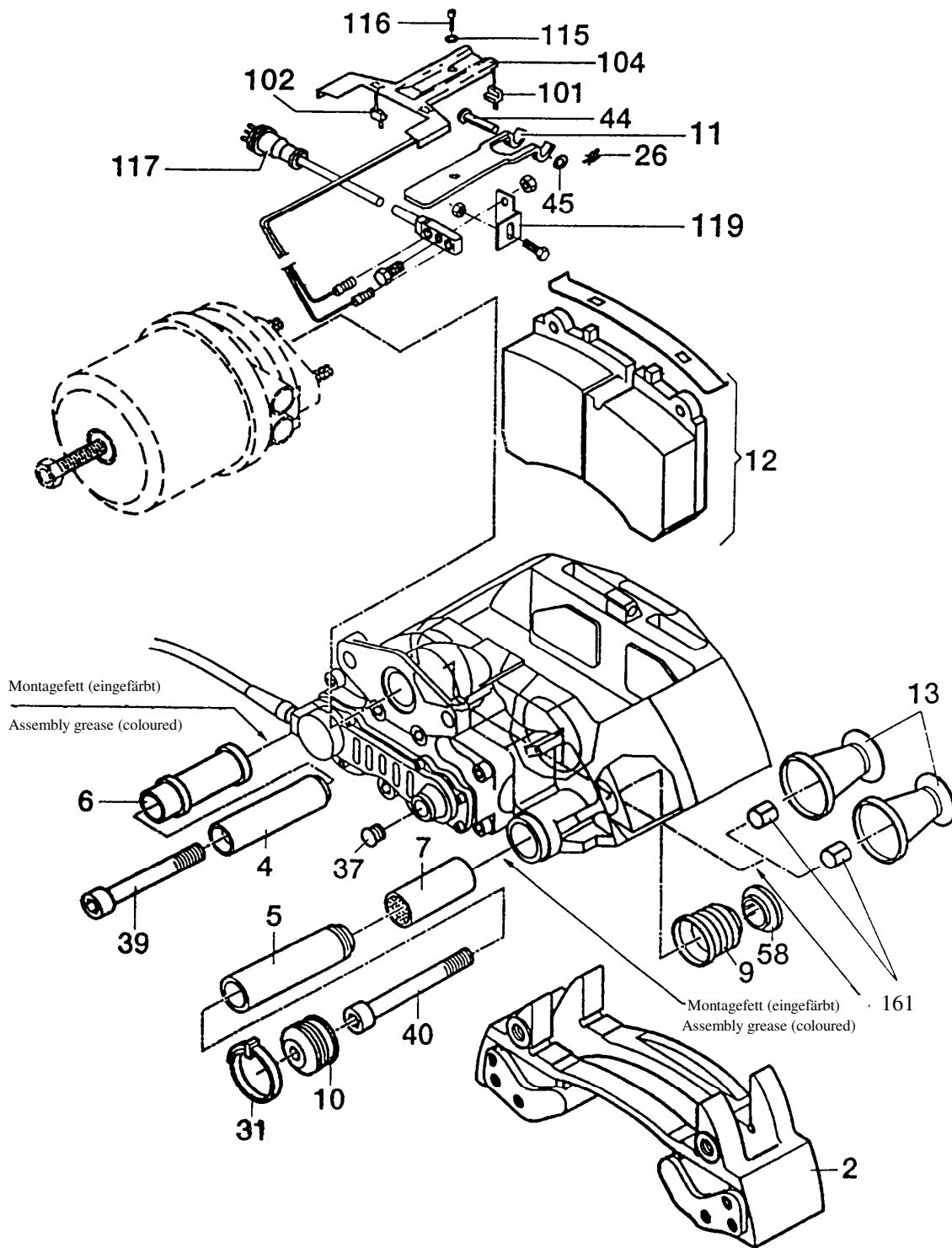
KNORR SB 7721/SB 7731

FÉK ALKATRÉSZEI

BREMSE ERSATZTEIL

BRAKE SPARE PART

RÉSZLET
DETAIL 6
DETAIL



309.69-06

Részlet Detail Detail		FÉK ALKATRÉSZEI BREMSE ERSATZTEIL BRAKE SPARE PART			Csoport Gruppe Group			44		
Ábra Bild Fig.	Alkatrészszám Ersatzteilnummer Spare part number	Megnevezés Benennung Designation	Db / Fuómi Stück/ Achse Piece / Axle	Változatok Variants Varianten						Jel Not Note
				1	2	3	4	5	6	
I.	II34820/0061	Féktartó vezetőelemekkel Bremsträger mit Führungssatz Brake support with guiding elements	1							
2	Tételei: Positionen: Items:	Féktartó Bremsträger Brake support								
4		Nyeregvezető csap Führungsbolzen Sleeve								
5		Nyeregvezető csap Führungsbolzen Sleeve								
31		Bilincs Lochbandklemme Circlip								
39		Belső kulcsnyílású csavar Zylinderschraube Cylinder bolt								
40		Belső kulcsnyílású csavar Zylinderschraube Cylinder bolt								
II.	II34821/0061	Féktartó vezetőelemekkel Bremsträger mit Führungssatz Brake support with guiding elements	1							
2	Tételei: Positionen: Items:	Féktartó Bremsträger Brake support								
Azonos tételek – Gleiche Teile – Identical parts										
1	309.69									
2										
3										
4										
5										
6										

KMU-10.7-1

Részlet Detail Detail		FÉK ALKATRÉSZEI BREMSE ERSATZTEIL BRAKE SPARE PART			Csoport Gruppe Group					
6					44					
Ábra Bild Fig.	Alkatrészszám Ersatzteilnummer Spare part number	Megnevezés Benennung Designation	Db / Futami Stück/ Achse Piece / Axle	Változatok Varianten						Jel Not Note
				1	2	3	4	5	6	
4		Nyeregvezető csap Führungsbolzen Sleeve								
5		Nyeregvezető csap Führungsbolzen Sleeve								
31		Bilincs Lochbandklemme Circlip								
39		Belső kulcsnyílású csavar Zylinderschraube Cylinder bolt								
40		Belső kulcsnyílású csavar Zylinderschraube Cylinder bolt								
III.	II31024/0061 699447	Kopásjelzőkészlet (tengelyenként) Verschleißkontaktsatz (achsweise) Wear indicator kit	2							
101	Tételei: Positionen: Items:	Bepattintható érintkező Klipsfühler Snap contact								
102		Bepattintható érintkező Klipsfühler Snap contact								
104		Kábelvezető lemez Kabelführungsblech Plate for running cables								
Azonos tételek – Gleiche Teile – Identical parts										
1	309.69									
2										
3										
4										
5										
6										

KMU-10.7-1

Részlet Detail Detail		FÉK ALKATRÉSZEI BREMSE ERSATZTEIL BRAKE SPARE PART			Csoport Gruppe Group					
6					44					
Ábra Bild Fig.	Alkatrészszám Ersatzteilnummer Spare part number	Megnevezés Benennung Designation	Db / Futómi / Stück/ Achse Piece / Axle	Változatok Variants Varianten						Jel Not Note
				1	2	3	4	5	6	
115		Alátét Scheibe Washer								
116		Hlf. csavar Sechskantschraube Hex. Bolt								
117		Csatlakozó Anschluss Connecting								
IV.	II31024/0062 680044	Kopásjelzőkészlet (tengelyenként) Verschleißkontaktsatz (achsweise) Wear indicator kit	1							
	Tételei: Positionen: Items:									
101		Bepattintható érintkező Klipsfühler Snap contact								
102		Bepattintható érintkező Klipsfühler Snap contact								
115		Alátét Scheibe Washer								
116		Hlf. csavar Sechskantschraube Hex. Bolt								
Azonos tételek – Gleiche Teile – Identical parts										
1	309.69									
2										
3										
4										
5										
6										

KMU-10.7-1

Részlet Detail Detail		FÉK ALKATRÉSZEI BREMSE ERSATZTEIL BRAKE SPARE PART			Csoport Gruppe Group					
6					44					
Ábra Bild Fig.	Alkatrészszám Ersatzteilnummer Spare part number	Megnevezés Benennung Designation	Db / Futami Stück/ Achse Piece / Axle	Változatok Variants Varianten						Jel Not Note
				1	2	3	4	5	6	
V.	II32809/0062 656588	Vezetőelem- és tömítőkészlet Führungs- und Dichtungssatz Guiding element and seal kit	2							
4	Tételei: Positionen: Items:	Nyeregvezető csap Führungsbolzen Sleeve								
5		Nyeregvezető csap Führungsbolzen Sleeve								
6		Gumipersely Gummiführungshülse Rubber bush								
7		Bronzpersely Messingbuchse Brass bush								
9		Vezetőcsap belső porvédő Faltenbalg für Führungsbolzen Boot for guiding pin								
10		Porvédő Faltenbalgkappe Cap								
31		Bilincs Lochbandklemme Circlip								
39		Belső kulcsnyílású csavar Zylinderschraube Cylinder bolt								
40		Belső kulcsnyílású csavar Zylinderschraube Cylinder bolt								
Azonos tételek – Gleiche Teile – Identical parts										
1	309.69									
2										
3										
4										
5										
6										

Részlet Detail Detail		FÉK ALKATRÉSZEI BREMSE ERSATZTEIL BRAKE SPARE PART			Csoport Gruppe Group					
6					44					
Ábra Bild Fig.	Alkatrészszám Ersatzteilnummer Spare part number	Megnevezés Benennung Designation	Db / Futómi- Stück/ Achse Piece / Axle	Változatok Variants Varianten						Jel Not Note
				1	2	3	4	5	6	
58		Fedél Deckel Cover								
VI.	II32809/0061 656589	Nyeregvezetés tömítőkészlete Dichtungssatz für Gleitführung Caliper guide seal kit	2							
9	Tételei: Positionen: Items:	Vezetőcsap belső porvédő Faltenbalg für Führungsbolzen Guiding pin inner dustshield								
10		Porvédő Faltenbalgkappe Cap								
31		Bilincs Lochbandklemme Circlip								
37		Dugó Kappe Cap								
58		Fedél Deckel Cover								
VII.	II30413/0065 656590	Nyomótag porvédővel Druckstücke mit Faltenbalg Tappet with boot	2							
13	Tételei: Positionen: Items:	Nyomótag porvédővel Druckstück mit Faltenbalg Tappet with boot	2							
Azonos tételek – Gleiche Teile – Identical parts										
1	309.69									
2										
3										
4										
5										
6										

Részlet Detail Detail		FÉK ALKATRÉSZEI BREMSE ERSATZTEIL BRAKE SPARE PART			Csoport Gruppe Group					
6					44					
Ábra Bild Fig.	Alkatrészszám Ersatzteilnummer Spare part number	Megnevezés Benennung Designation	Db / Futómi Stück/ Achse Piece / Axle	Változatok Variants Varianten						Jel Not Note
				1	2	3	4	5	6	
161		DU száraz persely DU trocken Lager DU dry bush	2							
VIII.	II18022/0062 656587	Fékbetét készlet (tengelyenként) Bremsbelagsatz complet (achsweise) Brake pad set (per axle)	1							
	Tételei: Positionen: Items:									
12		Fékbetét Bremsbelag Pad								
26		Biztosító Federsplint Clip								
37		Dugó Kappe Plug								
44		Csapszeg Bolzen Pin								
45		Alátét Scheibe Washer								
37	II17934/004 656591	Dugó (4 db-os csomagolás) Kappe (Inhalt 4St.) Plug (package of 4 pieces)	2							
Azonos tételek – Gleiche Teile – Identical parts										
1	309.69									
2										
3										
4										
5										
6										

KMU-10.7-1

Részlet Detail Detail		FÉK ALKATRÉSZEI BREMSE ERSATZTEIL BRAKE SPARE PART			Csoport Gruppe Group			44		
Ábra Bild Fig.	Alkatrészszám Ersatzteilnummer Spare part number	Megnevezés Benennung Designation	Db / Futómi Stück/ Achse Piece / Axle	Változatok Variants Varianten						Jel Not Note
				1	2	3	4	5	6	
IX.	II19712/004 737744	Betéttartó készlet (tengelyenként) Belaghaltesatz (achsweise) Pad bracket set (per axle)	1							
11	Tételei: Positionen: Items:	Fékbetéttartó kengyel Belaghalterbügel Brake pad bracket caliper								
26		Biztosító Federsplint Clip								
44		Csapszeg Bolzen Pin								
45		Alátét Scheibe Washer								
X.	II34487/AT 737746	Csere-féknnyereg, bal AT-Bremssattel, links Replacement brake caliper, left	1							7, 8
XI.	II34488/AT 737747	Csere-féknnyereg, jobb AT-Bremssattel, rechts Replacement brake caliper, right	1							7, 9
XII.	II34473/0063 737745	Porvédődugó javítókészlete Satz für Faltenbalgkappe Set for anti-dust plug	2							
10	Tételei: Positionen: Items:	Porvédő Faltenbalgkappe Cap								
Azonos tételek – Gleiche Teile – Identical parts										
1	309.69									
2										
3										
4										
5										
6										

Részlet Detail Detail		FÉK ALKATRÉSZEI BREMSE ERSATZTEIL BRAKE SPARE PART			Csoport Gruppe Group					
6					44					
Ábra Bild Fig.	Alkatrészszám Ersatzteilnummer Spare part number	Megnevezés Benennung Designation	Db / Futómi Stück/ Achse Piece / Axle	Változatok Variants Varianten						Jel Not Note
				1	2	3	4	5	6	
31		Bilincs Lochbandklemme Circlip								
XIII.	II36847/0064	Gumicsapágyazás javítókészlete Satz für Gummilager Set for rubber bush	2							
4	Tételei: Positionen: Items:	Nyeregvezető csap Führungsbuchse Sleeve								
6		Gumipersely Gummiführungshülse Rubber bush								
39		Belső kulcsnyílású csavar Zylinderschraube Cylinder bolt								
XIV.	II19712/0065	Betéttartó kábelvezetéssel Belaghaltesatz mit Kabelführung Pad holder set incl. Guide	1							
11	Tételei: Positionen: Items:	Fékbetéttartó kengyel Belaghalterbügel Brake pad bracket caliper								
26		Biztosító Federsplint Clip								
44		Csapszeg Bolzen Pin								
Azonos tételek – Gleiche Teile – Identical parts										
1	309.69									
2										
3										
4										
5										
6										

Részlet Detail Detail		FÉK ALKATRÉSZEI BREMSE ERSATZTEIL BRAKE SPARE PART			Csoport Gruppe Group			44		
Ábra Bild Fig.	Alkatrészszám Ersatzteilnummer Spare part number	Megnevezés Benennung Designation	Db / Függő Stück/ Achse Piece / Axle	Változatok Variants Varianten						Jel Not Note
				1	2	3	4	5	6	
45		Alátét Scheibe Washer								
104		Kábelvezető lemez Kabelführungsblech Plate for running cables								
115		Alátét Scheibe Washer								
116		Hlf. csavar Sechskantschraube Hex. Bolt								
117	A 655 540 68 81 656527	Csatlakozó Anschluss Connecting	2							
Azonos tételek – Gleiche Teile – Identical parts										
1	309.69									
2										
3										
4										
5										
6										

JEL NOTIZ NOTE	MEGJEGYZÉSEK BEMERKUNGEN REMARKS	CSOPORT GRUPPE 35 GROUP
1	<p>A "MENETES GYŰRŰ" horonyállásának megfelelően kialakított "ORROS BIZTOSÍTÓLEMEZ"-t kell alkalmazni. Es muss ein Nutstufung des "GEWINDERINGER" entsprechend ausgebildetes "NASENSICHERUNGSBLECH" verwendet werden. Use "BEARING ADJUSTER" developed according to groove position of the "ADJUSTER LOCK PLATE".</p>	
2	<p>Összejáratott kúpkerék-pár ó.á. rajzszáma: Zsb. Eingelaufenes Kegelpaar Zeichnungsnummer: 109.49-3397-020 Drive pinion and drive gear assy (Matched set) dr. nr. z = 43/10</p> <p>Hajtó kúpkerék rajzszáma: Zeichnungsnummer von Antriebskegelrad: 109.49-3311-086 Drive pinion drawing number:</p> <p>Tányérkerék rajzszáma: Zeichnungsnummer Tellerad: 109.49-3311-087 Drive gear drawing number:</p>	
3	<p>Raktári készletől függően BC1B 326120/HB1 SKF (619635) számú HENGERGÖRGŐS CSAPÁGY is csereszabatosan beépíthető. Ab Abhängigkeit von Lagerbestand können ZYLINDERROLLENLAGER No. BC1B 326120/HB1 SKF (619635) austauschbar eingebaut werden. Depending on stock CYLINDRIC ROLLER BEARING No. BC1B 326120/HB1 SKF (619635) can also be installed interchangeably.</p>	
4	<p>Raktári készletől függően BT1B 639401/Q CL7C SKF (619633) számú KÚPGÖRGŐS CSAPÁGY is csereszabatosan beépíthető. Ab Abhängigkeit von Lagerbestand können KEGELROLLENLAGER No. BT1B 639401/Q CL7C SKF (619633) austauschbar eingebaut werden. Depending on stock TAPER ROLLER BEARING No. BT1B 639401/Q CL7C SKF (619633) can also be installed interchangeably.</p>	
5	<p>Raktári készletől függően 31313 J2 CL7C SKF (316306) vagy 31313 JRLFT KOYO (678618) számú KÚPGÖRGŐS CSAPÁGY is csereszabatosan beépíthető. Ab Abhängigkeit von Lagerbestand können KEGELROLLENLAGER No.31313 J2 CL7C SKF (316306) oder 31313 JRLFT KOYO (678618) austauschbar eingebaut werden. Depending on stock TAPER ROLLER BEARING No. 31313 J2 CL7C SKF (316306) or 31313 JRLFT KOYO (678618) can also be installed interchangeably.</p>	
6	<p>A 29 különböző méretű "TÁVTARTÓ GYURÚ" közül kell kiválasztani azt az egyet, amivel a csapágyak előfeszítése biztosítható. Von den 29 "DISTANZRINGEN" unterschiedlicher Dicke jene ein auswählen, mit dene die Vorspannung der Lager gewährleistet werden kann. From the 29 different thickness " SPACER RING" select the one by which proper preload of bearings can be assured.</p>	
7	<p>A jobb és bal csak kompletten szállítható Nur links und recht komplett lieferbar Can only be supplied left and right</p>	
8	<p>Ugyanazokból a tételekből áll, mint a II34487, kivéve a 2, 12, 101, 102, 104, 115, 116, 117 tételek. Besteht aus den Positionen wie II34487, jedoch ohne Positionen: 2, 12, 101, 102, 104, 115, 116, 117. It consists of the same items as II34487, without 2, 12, 101, 102, 104, 115, 116, 117.</p>	

JEL NOTIZ NOTE	MEGJEGYZÉSEK BEMERKUNGEN REMARKS	CSOPORT GRUPPE 35 GROUP
9	<p>Ugyanazokból a tételekből áll, mint a II34488, kivéve a 2, 12, 101, 102, 104, 115, 116, 117 tételek. Besteht aus den Positionen wie II34488, jedoch ohne Positionen: 2, 12, 101, 102, 104, 115, 116, 117. It consists of the same items as II34488, without 2, 12, 101, 102, 104, 115, 116, 117.</p>	

SZÁMINDEX
NUMMERNVERZEICHNIS
NUMERICAL INDEX

ALKATRÉSZ-SZÁM ERSATZTEILNUMMER SPARE PART NUMBER	/ TÖRZSSZÁM / / STAMMNUMMER / / FILE NUMBER /	CSOPORT GRUPPE GROUP	RÉSZLET DETAIL DETAIL	ÁBRASZ. ABB.NR. FIG.NR.
1		2	3	4
007.10-3311-067	359845	35	2	74
007.85-3340-023	619672		4	27
009.00-3311-045	508430		2	39
009.00-3311-046	508431		2	040
009.00-3311-047	508432		2	041
009.00-3311-048	508433		2	042
009.00-3311-091	406406		2	02
009.00-3311-094	508441		2	7
009.00-3311-096	517665		2	5
009.00-3311-101	508549		2	8
009.00-3311-122	508478		1	15
009.00-3397-030	508573		2	1
009.33-3311-011	534285		1	1
009.33-3311-020	532647		2	34
009.50-3311-073	532602		2	070
009.50-3311-131	532604		2	84
009.50-3311-132	532605		2	085
009.50-3311-133	532606		2	086
009.50-3311-134	532607		2	087
009.50-3311-135	532608		2	088
009.50-3311-136	532609		2	089
009.50-3311-137	532610		2	090
009.50-3311-138	532611		2	091
009.50-3311-139	532612		2	092
009.50-3311-141	532613		2	093
009.50-3311-142	532614		2	094
009.50-3311-143	532615		2	095
009.50-3311-144	532616		2	096
009.50-3311-145	532617		2	097
009.50-3311-146	532618		2	098
009.50-3311-147	532619		2	099
009.50-3311-148	532620		2	0100
009.50-3311-149	532621		2	0101
009.50-3311-151	532622		2	0102
009.50-3311-152	532623		2	0103
009.50-3311-153	532624		2	0104
009.50-3311-154	532625		2	0105
009.50-3311-155	532626		2	0106
009.50-3311-156	532627		2	0107
009.50-3311-157	532628		2	0108
009.50-3311-158	532630		2	0109
009.50-3311-159	532631		2	0110
009.50-3311-161	532632		2	0111
009.50-3311-162	532633		2	0112
011.52-3311-085	584163		2	30
018.01-3311-068	005595		2	72
023.00-3311-123	933961		1	17
023.00-3311-124	933962		1	20
023.00-3311-125	933717		1	018
023.00-3311-126	933718		1	019
109.31-3311-103	334542		2	9

KMU-10.9-1

SZÁMINDEX
NUMMERNVERZEICHNIS
NUMERICAL INDEX

ALKATRÉSZ-SZÁM ERSATZTEILNUMMER SPARE PART NUMBER	/ TÖRZSSZÁM / / STAMMNUMMER / / FILE NUMBER /	CSOPORT GRUPPE GROUP	RÉSZLET DETAIL DETAIL	ÁBRASZ. ABB.NR. FIG.NR.
1		2	3	4
109.31-3311-111	334543	35	2	13
109.49-3397-020	598004		2	17
209.42-3311-070	343708		2	068
209.42-3311-071	343709		2	69
309.00-3340-003	207194		4	1
309.68-3313-012	425186		3	67
309.69-3300-000	056275		0	01
309.69-3310-002	056276		3	1
313.50-3340-009	207177		4	50
470.31-3311-000	432208		0	011
582.90-3140-005	380773		4	8
594.00-3310-031	940752		3	9
599.00-3310-104	946163		3	42
599.00-3340-035	950122		3	69
599.70-3310-092	387374		3	39
599.70-3310-102	504093		3	41
599.79-3310-053	524882		3	85
831.02-3310-120	356997		3	11
832.00-3140-004	375914		4	7
832.20-3141-033	383140		2	31
932.00-3140-007	535995		4	56
932.00-3140-007	535995		5	7
932.21-3141-007	216450		5	6
A 655 540 68 81	656527		6	117
BPR28-43AD-41005	593176		4	55
DIN 906 M24x1,5-5.8	985079		4	16
DIN 906 M24x1,5-5.8	985079		3	10
FAG 31313 A F22	461708		2	56
FAG 567171	619631		2	53
FAG 575867	619634		2	49
II31024/0062	680044		6	IV.
II17934/004	656591		6	37
II18022/0062	656587		6	VIII.
II19712/004	737744		6	IX.
II19712/0065			6	XIV.
II30413/0065	656590		6	VII.
II31024/0061	699447		6	III.
II32809/0061	656589		6	VI.
II32809/0062	656588		6	V.
II34473/0063	737745		6	XII.
II34487/AT	737746		6	X.
II34488/AT	737747		6	XI.
II34820/0061			6	I.
II34821/0061			6	II.
II36847/0064			6	XIII.
ISO 4017 M8x16-10.9	910182		1	21
ISO 4017 M8x30-5.6	214652		3	86
ISO 4017 M14x40-10.9	923713		2	64
ISO 4017 M16x40 -10.9	901454		1	8
ISO 8676 M12x1,5x45-10.9	581629		2	075
KNORR SB 7721-II 34487	665126		5	1
KNORR SB 7731-II 34488	665127		5	02

KMU-10.9-1

SZÁMINDEX
NUMMERNVERZEICHNIS
NUMERICAL INDEX

ALKATRÉSZ-SZÁM ERSATZTEILNUMMER SPARE PART NUMBER	/ TÖRZSSZÁM / / STAMMNUMMER / / FILE NUMBER /	CSOPORT GRUPPE GROUP	RÉSZLET DETAIL DETAIL	ÁBRASZ. ABB.NR. FIG.NR.
1		2	3	4
MGM 32022 X	983328	35	4	22
MGM 32217 A	827830		1	11
MGM 32217 A	827830		4	17
MGM 33217 A	604217		1	13
MSZ 1612 8K2	070232		3	87
MSZ 1612 14K2	070235		2	65
MSZ 2224 - 6,3x63	070326		2	73
MSZ 7890 MB 17 85	529862		3	43
R - MJA HS 101	504504		2	15
R - MJA HS 106	508347		2	12
R - MJA-HP 100	504476		1	6
R-HN 125	575643		1	5
R-MJA HM 108-2	508227		1	4
STEFA SYSTEM 500 1HHI 140x170x17.46 FP	627163		4	28
STEFA-DENSO 10 HH 85x140x17.46-FP	604216		2	61
WABCO 441 032 808 0	700865		3	90
WABCO 830 502 068 4	643840		3	092
WABCO 899 759 815 4	643831		3	91