



**ALKATRÉSZKATALÓGUS  
ERSATZTEILKATALOG  
PARTS CATALOG**

**RÁBA AU-10948  
(TPI19-55TC + AU-10947)**

**HAJTOTT HÁTSÓ PORTÁL FUTÓMŰVEK  
ANGETRIEBENE HINTERACHSEN IN  
PORTAL AUSFÜHRUNG  
DRIVEN REAR PORTAL AXLE**

RÁBA FUTÓMŰ Gyártó és Kereskedelmi Kft.  
H - 9002 GYŐR P.O.B. 141 HUNGARY  
TEL.: 36/96/622-000 36/96/624-654  
FAX: 36/96/624-900  
*E-mail:* futomu@raba.hu

**D3.4.0137.H.2001**

**KMU-10.5**

H TPI1955TC.402-1

# TARTALOMJEGYZÉK INHALTSVERZEICHNIS CONTENTS

	CSOPORT GRUPPE <b>42</b> GROUP	RÉSZLET DETAIL DETAIL	OLDAL SEITE PAGE	FEJEZET ABSCHNITT SECTION
ELŐSZÓ VORWORT FOREWORD			3	403
A FUTÓMŰVEK ÁBRJA BILD DER ACHSEN DRAWING OF THE AXLES			6	404
A FUTÓMŰ ÉS A HAJTÓMŰ Ö. Á. AZONOSÍTÁSA IDENTIFIZIERUNG DER ACHSE UND DES ZSB. ACHSGETRIEBES IDENTIFICATION OF THE AXLE AND THE DIFFERENTIAL CARRIER HEAD ASSY.			7	409
HAJTOTT HÁTSÓ PORTÁL FUTÓMŰ ANGETRIEBENE HINTERACHSE IN PORTAL AUSFÜHRUNG DRIVEN REAR PORTAL AXLE		0	9	410
TENGELYCSONK, OLDALHAJTÁS ACHSSCHENKEL, ANTRIEBSACHSE SPINDLE, PORTAL DRIVE		1	11	435
HAJTÓMŰ ACHSGETRIEBE DIFFERENTIAL		2	21	460
HÍDHÁZ ACHSKÖRPER AXLE HOUSING		3	31	480
KERÉKAGY, FÉKDOB RADNABE, BREMSTROMMEL WHEEL HUB, BRAKE DRUM		4	37	530
FÉK BREMSE BRAKE		5	41	540
RUGÓERŐTÁROLÓS FÉKKAMRA FEDERSPEICHER-BREMSKAMMER SPRING BRAKE CHAMBER		6	47	540
MEGJEGYZÉSEK BEMERKUNGEN REMARKS			50	690
SZÁMINDEX NUMMERNVERZEICHNIS NUMERICAL INDEX			53	691

KMU-10.6



## ELŐSZÓ

Ez az "ALKATRÉSZKATALÓGUS a

# RÁBA AU-10948

típusú futóművek alkatrészeit ismerteti.

### Az "ALKATRÉSZKATALÓGUS" használata előtt kérjük az alábbiak gondos tanulmányozását:

1. Az "ALKATRÉSZKATALÓGUS"-ban a futóművek tételeit "RÉSZLET"-ekre bontva adjuk meg, a TARTALOMJEGYZÉK"-ben felsoroltak szerint.
2. A "RÉSZLET"-ek elején ábrákon mutatjuk be a "RÉSZLET"-ben szereplő egységek sorszámozott tételeit.
3. Az ábrák utáni "ALKATRÉSZJEGYZÉK LAP"-ok a tárgyal "RÉSZLET"-re vonatkozó alábbi adatokat tartalmazzák:
  - 3.1 A tételeket az ábra sorszámozása szerint. Az ábrán nem szereplő alkatrész-változatokat nullával kezdődő sorszámmal jelöljük (Pl.:01, 022).
  - 3.2 Az egyes sorszámkhoz tartozó rajzszámot, szabványszámot, törzsszámot, megnevezést és darabszámot, egy-egy futómű - típusváltozatra vonatkozóan.

Ha a "RÉSZLET"-ben ismertetett összes típusváltozatnál azonos a felhasznált alkatrész és annak mennyisége, akkor a darabszámot az "ÖSSZ" rovat tartalmazza.

Ha a "RÉSZLET"-ben ismertetett típusváltozatoknál a rajzszám vagy a darabszám típusonként változik a "VÁLTOZATOK" megfelelő rovata az irányadó.
  - 3.3 A "JEL" rovat fontos tájékoztatást ad az alkatrészeiről. A "JEL" rovatban szereplő számok, a "MEGJEGYZÉS" fejezet megfelelő szövegére utalnak. Főleg a bevezetési határidő, csereszabotosság, stb. kérdését közöljük e fejezetben.
  - 3.4 A "MEGNEVEZÉS" rovatban használt jelek értelmezése:

A "□" - jel utáni sorszámkok, az adott ö. á. egység összes tételének ábra-sorszám szerinti felsorolása.

A "Q" - jel utáni sorszámkok, az adott ö.á. egységgel összeszerelt tételek ábra-sorszám szerinti felsorolása.

Az "R" - jel utáni szám közli, hogy az adott ö.á. egység, vagy tétel, mely "RÉSZLET"-ben van kitételezve.
  - 3.5 Az "ÖSSZ", vagy a "VÁLTOZATOK" rovatban használt jel értelmezése:

Az "X" a szereléskor szükség szerinti darabszámban felhasználásra kerülő tételeket jelöli.

**Az ALKATRÉSZRENDELÉS GYORS LEBONYOLÍTÁSA ÉRDEKÉBEN KÉRJÜK A TISZTELT ÜZEMELTETŐT, HOGY A RENDELÉS FELADÁSAKOR A FUTÓMŰRE ÉS A TÉTELEKRE VONATKOZÓ ALÁBBI ADATOKAT KÖZÖLJE:**

- a. A futómű típusát
- b. A rajz- vagy szabványszámot és az alatta közölt törzsszámot
- c. A megnevezést
- d. Az igényelt darabszámot
- e. A futómű gyártási sorszámát/év-hónap

**VÁLLALATUNK FENNTARTJA MAGÁNAK A JOGOT A SZERKEZETI-, A KIVITELEZÉSI- ÉS MÉRETVÁLTOZÁSOKRA A MINDENKORI ÉRVÉNYES SZERZŐDÉSEKBEN FOGLALTAK FIGYELEMBEVÉTELÉVEL!**

**GYŐR, 2001. 05**

**RÁBA FUTÓMŰ Gyártó és Kereskedelmi Kft**  
**H - 9002 GYŐR P.O.B. 141 HUNGARY**  
TEL.: 36/96/622-000, 36/96/624-654  
FAX: 36/96/624-900 E-mail: futomu@raba.hu

## VORWORT

In diesem "ERSATZTEILKATALOG" sind die Ersatzteile der Achsen

**RÁBA AU-10948** Typ angegeben.

### Vor Benutzung des "ERSATZTEILKATALOGES" sind folgende Hinweise zu beachten:

1. In dem "ERSATZTEILKATALOG" sind die positionen der Achsen gemäss dem "INHALTSVERZEICHNIS" in "DETAILS" unterteilt angeführt.
2. Am Anfang eines jeden "DETAILS" sind die nummerierten Positionen der im "DETAIL" enthaltenen Einheiten in Bildern dargestellt.
3. Die nach den Bildern folgenden "ERSATZTEILBLÄTTER" enthalten folgende Daten des behandelten "DETAILS":

3.1 Die Positionen gemäss lfd. Numerierung des Bildes. Die Positionsvarianten, die in den Bildern nicht dargestellt sind, sind durch eine, mit Null beginnenden Nummer gekennzeichnet (z.B.: 01, 022).

3.2 Die zu den einzelnen lfd. Nummer gehörende Zeichnungsnummer, Normnummer, Stammnummer, Benennung und Stückzahl, bezogen auf je eine Achsenvariante.

Insofern das verwendete Ersatzteil und dessen Stückzahl bei allen im "DETAIL" erläuterten Typenvarianten gleich sind ist die Stückzahl in der Spalte "ALLE" angegeben.

Falls bei den im "DETAIL" erläuterten Typenvarianten die Zeichnungsnummern oder die Stückzahlen je Typ.verschieden sind, ist die entsprechende Spalte der "VARIANTEN" ausschlaggebend.

3.3 Die Spalte "NOT." enthält wichtige Informationen über das Ersatzteil. Die in der Spalte "NOT." angeführten Zahlen weisen auf den entsprechenden Text im Abschnitt "BEMERKUNGEN" hin. In diesem Abschnitt sind hauptsächlich Hinweise bezüglich Einführungsstermin, Austauschbarkeit usw. enthalten.

3.4 Erläuterung der in der Spalte "BENENNUNG" verwendeten Symbole:

Die lfd. Nummern, welche nach dem Symbol "□" stehen, sind die Aufzählung aller Elemente der betreffenden Zsb.Einheit.

Die lfd. Nummern, welche nach dem Symbol "Q" stehen, sind die Aufzählung zusammenbaute Elemente der betreffenden Zsb.Einheit.

Die lfd. Nummer, welche nach dem Symbol "R" steht, gibt an, in welchem "DETAIL" das betreffende Ersatzteil zu finden ist.

3.5 Erläuterung der in der Spalte "ALLE" oder "VARIANTEN" verwendeten Symbols:

Das Symbol "X" kennzeichnet die Ersatzteile, die bei der Montage in der jeweils erforderlichen Menge verwendet werden.

ZWECKS RASCHER ABWICKLUNG DER ERSATZTEILLIEFERUNGEN WIRD GEBETEN, BEI ERTEILUNG VON ERSATZTEILBESTELLUNGEN FOLGENDE DATEN DER ACHSE UND DER POSITIONEN ANZUGEBEN:

- a. Typ. der Achse
- b. Zeichnungs- oder Normnummer sowie die darunter stehende Stammnummer
- c. Benennung
- d. Gewünschte Stückzahl
- e. Serien-Nr. der Achse/Jahr-Monat

*DER HERSTELLER BEHÄLT SICH DAS RECHT AUF ÄNDERUNGEN IN DER KONSTRUKTION, DER AUSFÜHRUNG UND DEN ABMESSUNGEN - UNTER BERÜCKSICHTIGUNG DER JEWEILS GELTENDEN VERTRÄGE - VOR!*

**GYŐR, 05. 2001.**

**RÁBA -ACHSEN-PRODUKTIONS-UND-HANDELS  
GESELLSCHAFT.M.B.H.  
H - 9002 GYŐR P.O.B. 141 HUNGARY  
TEL.: 36/96/622-000, 36/96/624-654  
FAX: 36/96/624-900 E-mail: futomu@raba.hu**

## FOREWORD

This "PART CATALOGUE" contains the parts of the

# RÁBA AU-10948

type axles.

### Before using the "PART CATALOGUE" please thoroughly study the following:

1. The items of the axles in the "PART" CATALOGUE" are stated as divided into "DETAILS" as listed in the "CONTENTS".
2. In front of the "DETAILS" the itemised parts the units stated in the "DETAIL" are shown in figures.
3. The "PART LIST SHEET" behind the figure contain the following data on "DETAIL" in question:
  - 3.1 The parts according to item numbers of the figure. Part variants not shown in the figure are marked with a number starting with zero (E.g.: 01, 022).
  - 3.2 The drawing number, standard number, stock number as well as description and quantity belonging to the individual item numbers as related to each axle type version.

If the part used and its quantity is identical at all the type versions discussed in the "DETAIL" the quantity is stated in column "ALL".

If the drawing number of quantity changes with type discussed in the "DETAIL" the relevant column of "VARIANTS" should be considered.

- 3.3 The column "NOTE" provides important information on the part. The numbers stated in column "NOTE" refer to relevant text in the section "REMARKS". This section mainly covers the date of issuance, interchangeability etc.

- 3.4 Legend of symbols used in column "DESCRIPTION":

Numbers following "□" represent listing of all items in the given assembly unit as per figure number.

Numbers following "Q" represent listing of items mounted with the given assembly unit as per figure number.

Number following "R" indicates what "DETAIL" the given assembly unit or item are itemised in.

- 3.5 Legend of symbol used in column "ALL" or "VARIANTS" :

"X" indicates the quantity of items to be used in assembly, as required.

IN ORDER TO PROMOTE PROMPT SPARE PART SUPPLY THE OPERATORS ARE KINDLY REQUESTED WHEN ORDERING TO STATE THE FOLLOWING DATA THE AXLE AND THE RELEVANT ITEM:

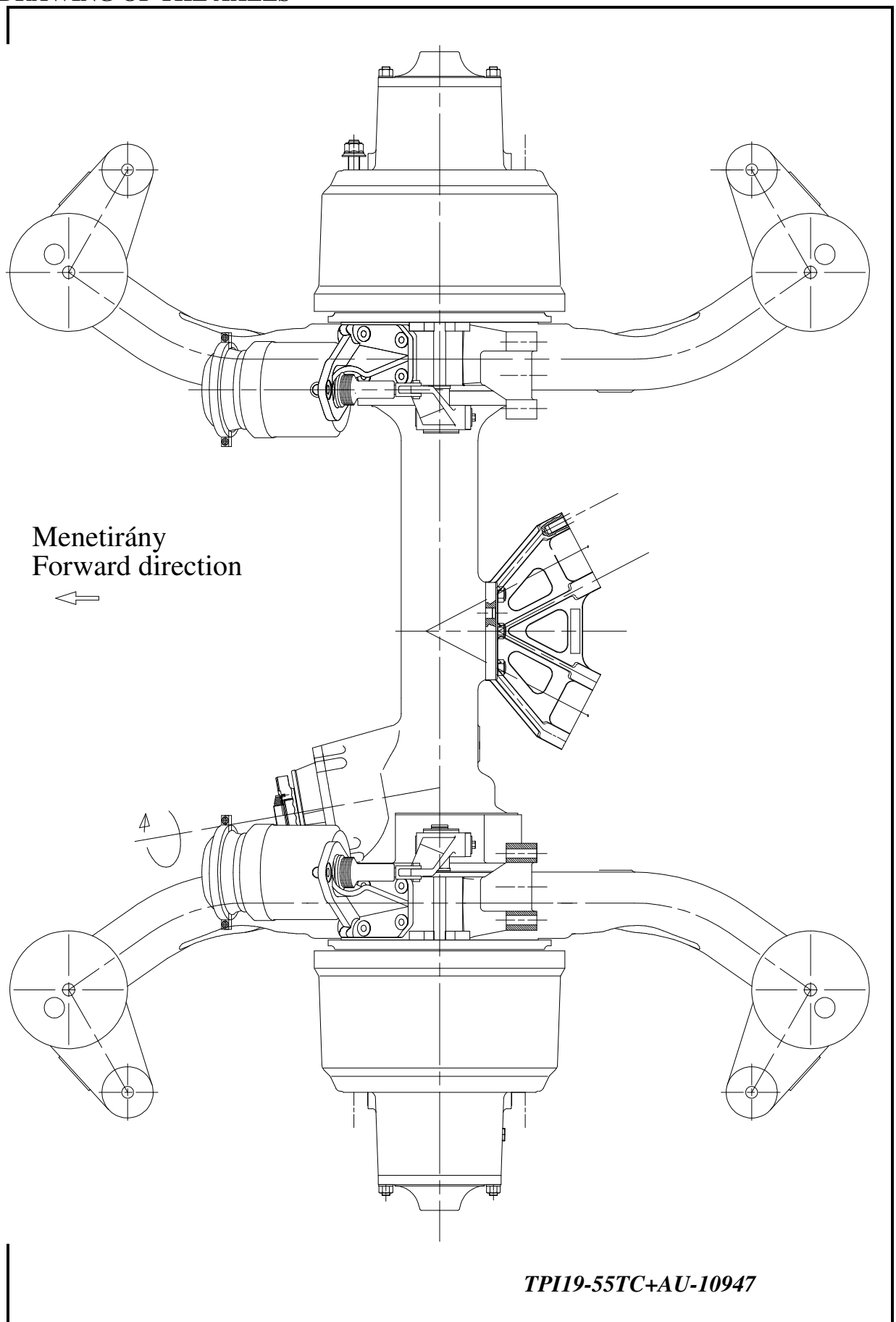
- A. Type of axle
- b. Drawing or standard number and stock number indicated below
- c. Description
- d. Quantity required
- e. Mfg. No. of axle/Year-Month

*ALL RIGHTS FOR STRUCTURAL, CONSTRUCTIONAL AND DIMENSIONAL CHANGES RESERVED TAKING THE CURRENTLY VALID CONTRACTS INTO ACCOUNT!*

**Győr, 05. 2001**

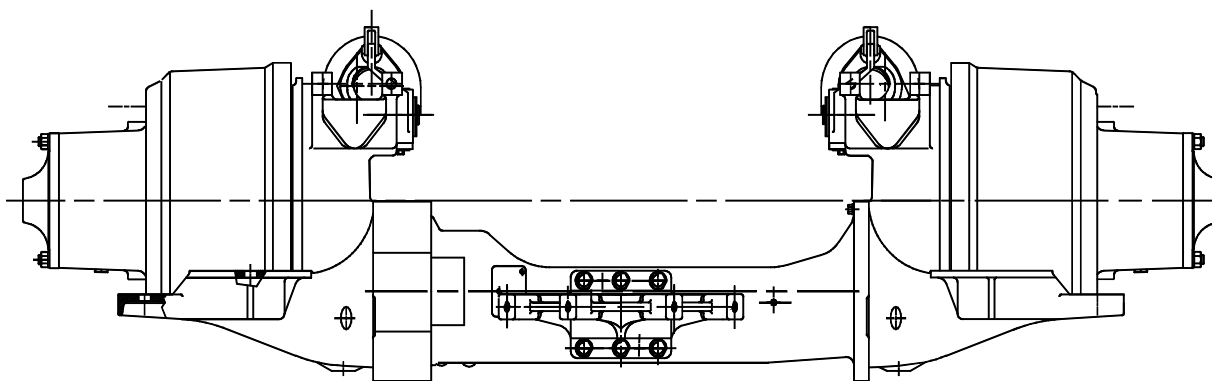
**RÁBA -AXLE-MANUFACTURING-AND-TRADING LTD**  
**9002 GYŐR P.O.B. 141 HUNGARY**  
**TEL.: 36/96/622-000, 36/96/624-654**  
**FAX: 36/96/624-900**  
**E-mail: futomu@raba.hu**

**A FUTÓMŰVEK ÁBRÁJA**  
**BILD DER ACHSEN**  
**DRAWING OF THE AXLES**



**A FUTÓMŰ ÉS A HAJTÓMŰ Ö.Á. AZONOSÍTÁSA**  
**IDENTIFIZIERUNG DER ACHSE UND DES ZSB. ACHSGETRIEBES**  
**IDENTIFICATION OF THE AXLE AND THE DIFFERENTIAL CARRIER HEAD ASSY.**

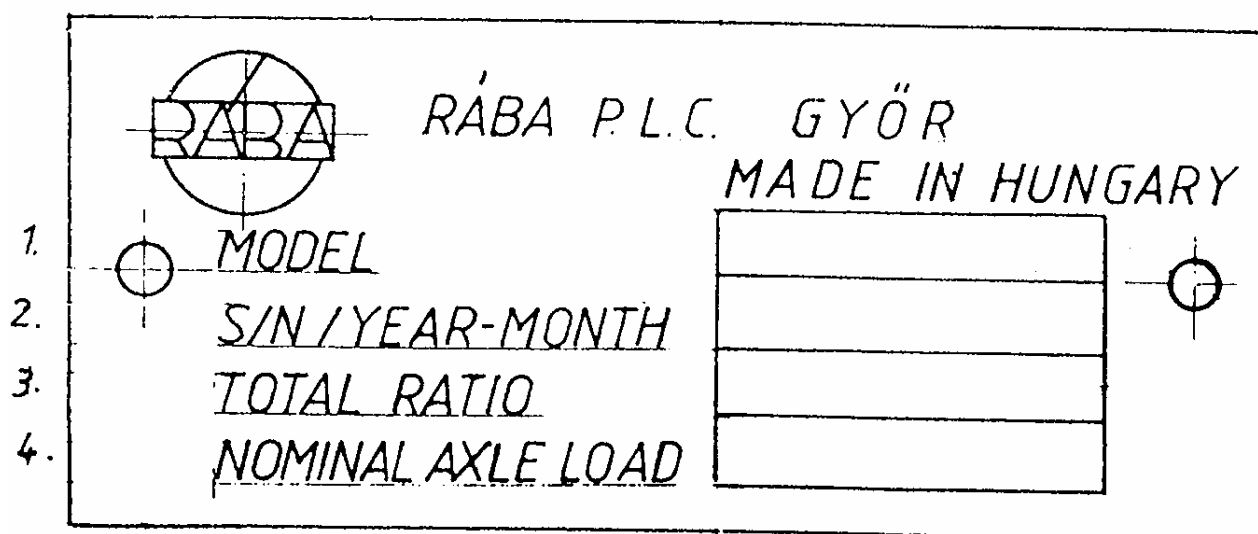
PÉLDA BEISPIEL EXAMPLE



*TPI19-1*

"A" A futómű azonosítási táblája a hídházon  
 Identifizierungsschild der Achse am Achskörper  
 Axle identification plate on the axle housing

**A**





1. A futómű típusváltozat száma  
Typenvarianten-Nummer der Achse : AU-10948  
Type version number of the axles
2. Gyártási sorszám / Év - Hónap  
Serien-Nr. / Baujahr - Monat : 00123/00.11  
Serial number / Year - Month of manufacture
3. A futómű összátétele  
Gesamtübersetzung der Achse : 5,550  
Total ratio of the axle
4. Névleges tengelyterhelés  
Nennachslast : 13000 kg  
Nominal axle load

kat410

CSOPORT  
GRUPPE  
GRUPO

42

**HAJTOTT HÁTSÓ PORTÁL FUTÓMŰ**  
**ANGETRIEBENE HINTERACHSE IN PORTAL AUSFÜHRUNG**  
**DRIVEN REAR PORTAL AXLE**

RÉSZLET  
DETAIL  
DETAIL

0

Részlet Detail Detalle Узел		0				HAJTOTT HÁTSÓ PORTÁL FUTÓMŰ ANGETRIEBENE HINTERACHSE IN PORTAL AUSFÜHRUNG DRIVEN REAR PORTAL AXLE						Csoport Gruppe Grupo Группа		42	
Ábra Bild Fig. Фиг.	Alkatrészszám Ersatzteilnummer Spare part number Номер детали	Megnevezés Benennung Designation Наименование	Össz. Alle All Общ.	Változatok Varianten			Versiones Варианты			Jel Not Note Зам.					
				1	2	3	4	5	6						
01	AU-10948 340428	Hajtott hátsó portál futómű Angetriebene Hinterachse in Portalausführung Driven rear portal axle	1												
<b>Azonos tételek - Gleiche Teile - Identical parts</b>															
<b>Идентичные детали</b>															
1	AU-10948														
2															
3															
4															
5															
6															

CSOPORT	
GRUPPE	42
GROUP	

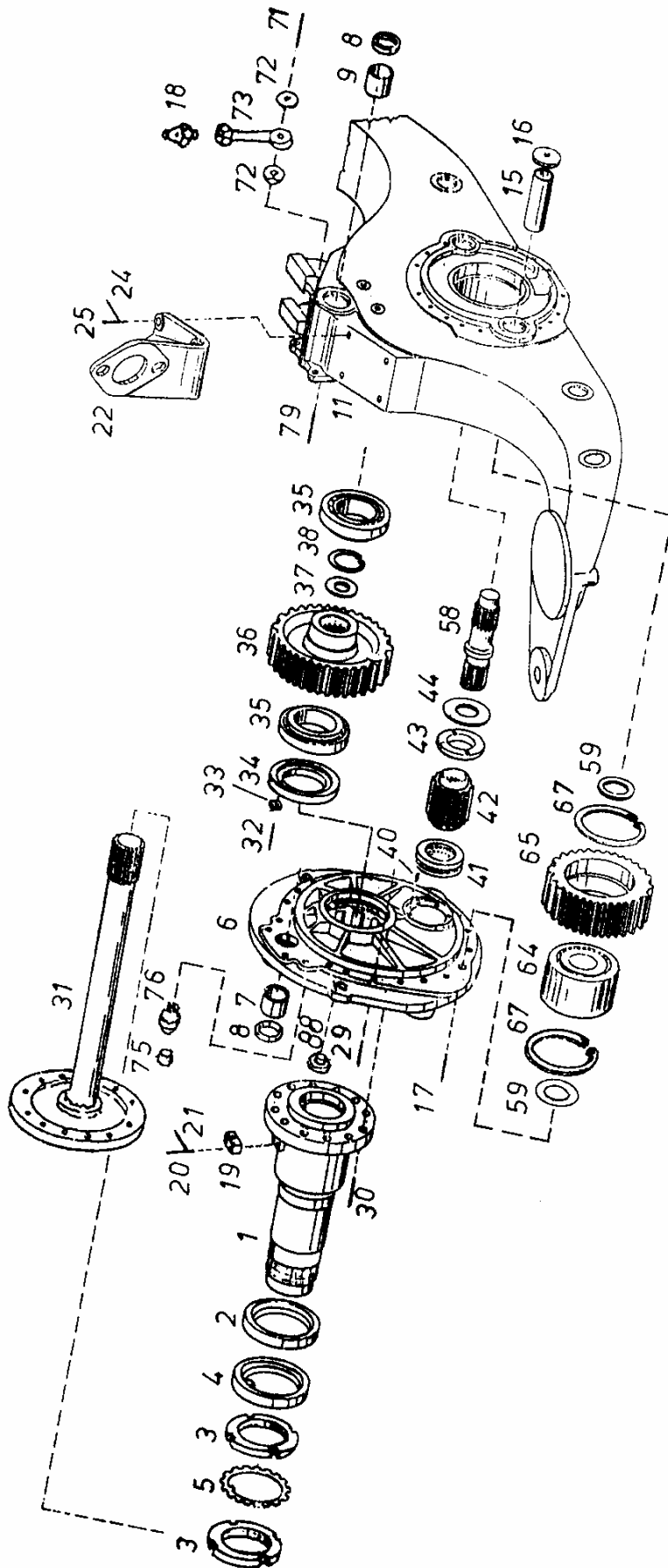
**TENGELYCSONK, OLDALHAJTÁS**  
**ACHSSCHENKEL, ANTRIEBSACHSE**  
**SPINDLE, PORTAL DRIVE**

RÉSZLET	
DETAIL	1
DETAIL	

CSOPORT  
GRUPPE 42  
GROUP

KAT436

RÉSZLET  
DETAIL 1  
DETAIL



TPI19-55TC-01/1

Részlet Detail Detail		1				TENGYELCSONK, OLDALHAJTÁS ACHSSCHENKEL, ANTRIEBSACHSE SPINDLE, PORTAL DRIVE						Csoport Gruppe Group		42	
Ábra Bild Fig. Фиг.	Alkatrészszám Ersatzteilnummer Spare part number Номер детали	Megnevezés Benennung Designation Наименование	Össz. Alle All Общ.	Változatok Varianten			Variants Варианты			Jel Not Note Зам.					
				1	2	3	4	5	6						
1	138.10-3310-114 555761	Tengelycsonk Achsschenkel Spindle	2												
2	138.10-3310-112 555685	Vállgyűrű Schulterring Shoulder ring	2												
3	138.10-3310-126 555688	Tengelyvég anya Wellenendmutter Spindle nut	4												
4	138.10-3310-116 555687	Orros alátét Nasenscheibe Nosed washer	2												
5	MSZ 7890 MB 21 828116	Biztosító lemez Sicherungsblech Lock plate	2												
6	TPI19-55TC-10101 340467	Féktartó Bremshalter Brake support	2								<b>16</b>				
7	018.01-3310-143 005560	Persely Büchse Bushing	2												
8	A 42x55x8 NB 604053	Tömítőgyűrű Dichtring Oil seal	4												
9	138.10-3341-008 555700	Persely Büchse Bushing	2												
11	TPI19-55TC-10041 340418	Légrugótartó, bal Luftfederträger, links Suspention for air Spring, left	1												
<b>Azonos tételek - Gleiche Teile - Identical parts</b>															
<b>Идентичные детали</b>															
1	AU-10948														
2															
3															
4															
5															
6															

Részlet Detail Detail Узел		1					TENGYELCSONK, OLDALHAJTÁS ACHSSCHENKEL, ANTRIEBSACHSE SPINDLE, PORTAL DRIVE						Csoport Gruppe Group Группа		42	
Ábra Bild Fig. Фиг.	Alkatrészszám Ersatzteilnummer Spare part number Номер детали	Megnevezés Benennung Designation Наименование	Össz. Alle All Общ.	Változatok Varianten			Variants Варианты			Jel Not Note Зам.						
				1	2	3	4	5	6							
012	TPI19-55TC-10091 340419	Légrugótartó, jobb Luftfederträger, rechts Suspension for air Spring, right	1													
15	138.31-3310-078 555833	Csapszeg Bolzen Pin	4													
16	138.10-3310-076 555666	Tárcsa Scheibe Disc	4													
17	1.90020-0003 050102	Főcsapágy csavar Hauptlagerschraube Main bearing bolt	4													
18	MSZ 374/4 G-102 888947	Golyós zsírzógomb Kugelschmiernippel Ball grease fitting	2													
19	128.00-3310-012 545235	Érzékelőtartó Fühlerhalter Sensor holder	2													
20	ISO 4014-M8x40-5.6 820988	Hatlapfejű csavar Sechskantschraube Hex. bolt	4													
21	MSZ 1612 8K2 070232	Lapos rugós alátét Wellenendmutter Spindle nut	4													
22	TPI19-55TC -10088 340415	Fékkamratartó, bal Membranhalter, links Air chamber bracket, left	1													
<b>Azonos tételek - Gleiche Teile - Identical parts</b>																
<b>Идентичные детали</b>																
1	AU-10948															
2																
3																
4																
5																
6																

Részlet Detail Detail Узел		1				TENGYELYSZONK, OLDALHAJTÁS ACHSSCHENKEL, ANTRIEBSACHSE SPINDLE, PORTAL DRIVE						Csoport Gruppe Group Группа		42	
Ábra Bild Fig. Фиг.	Alkatrészszám Ersatzteilnummer Spare part number Номер детали	Megnevezés Benennung Designation Наименование	Össz. Alle All Общ.	Változatok Varianten			Variants Варианты			Jel Not Note Зам.					
				1	2	3	4	5	6						
023	TPI19-55TC -10098 340416	Fékkamratartó, jobb Membranhalter, rechts Air chamber bracket, right	1												
24	MSZ 1612 12K 070234	Lapos rugós alátét Wellenendmutter Spindle nut	8												
25	ISO 4017 M12x38-10.9 902388	Hatlapfejű csavar Sechskantschraube Hex. bolt	8												
29	ISO 4017-M12x40-10.9 902390	Hatlapfejű csavar Sechskantschraube Hex. bolt	36												
30	138.10-3310-115 555686	Hatlapfejű peremes csavar Sechskantbundschrabe Hex. flanged bolt	24												
31	138.10-3340-010 555694	Féltengely bordás aggyal Achswelle mit Mitnehmer Axle shaft with splined hub	2												
32	ISO 4017 M8x15-10.9 910182	Hatlapfejű csavar Sechskantschraube Hex. bolt	2												
33	138.10-3310-055 555676	Biztosító alátét Sicherungscheibe Lock washer	2												
34	138.10-3310-102 555682	Menetes gyűrű Gewinding Bearing adjuster	2												
35	SKF 32017 X 626336	Kúpörgős csapágy Kegelrollenlager Taper roller bearing	4								<b>1</b>				
<b>Azonos tételek - Gleiche Teile - Identical parts</b>															
<b>Идентичные детали</b>															
<b>1</b>	<b>AU-10948</b>														
<b>2</b>															
<b>3</b>															
<b>4</b>															
<b>5</b>															
<b>6</b>															



Részlet Detail Detail Узел		1				TENGYELCSONK, OLDALHAJTÁS ACHSSCHENKEL, ANTRIEBSACHSE SPINDLE, PORTAL DRIVE						Csoport Gruppe Group Группа		42	
Ábra Bild Fig. Фиг.	Alkatrészszám Ersatzteilnummer Spare part number Номер детали	Megnevezés Benennung Designation Наименование	Össz. Alle All Общ.	Változatok Varianten			Variants Варианты			Jel Not Note Зам.					
				1	2	3	4	5	6						
36	138.10-3310-085 555667	Hajtott fogaskerék Antriebes Zahnrad Driven gear	2												
37	138.10-3310-086 555668	Alátét Scheibe Washer	2												
38	MSZ 231 62 827111	Rögzítő gyűrű Sicherungsring Lock ring	2												
40	DIN 2098 1.6x10x27 555675	Rugó Feder Spring	6												
41	SKF 51211 626334	Axiális golyóscsapágy Axial-Rollenkugellager Taper roller thrust bearing	1								2				
42	138.10-3310-061 555656	Hajtó fogaskerék Ritzel Drive gear	1												
43	138.10-3310-045 555657	Támasztó tárcsa Stützscheibe Backing disk	1												
<b>Azonos tételek - Gleiche Teile - Identical parts</b>															
<b>Идентичные детали</b>															
1	AU-10948														
2															
3															
4															
5															
6															

Részlet Detail Detail Узел		1				TENGYELYSZONK, OLDALHAJTÁS ACHSSCHENKEL, ANTRIEBSACHSE SPINDLE, PORTAL DRIVE						Csoport Gruppe Group Группа		42	
Ábra Bild Fig. Фиг.	Alkatrészszám Ersatzteilnummer Spare part number Номер детали	Megnevezés Benennung Designation Наименование	Össz. Alle All Общ.	Változatok Varianten			Variants Варианты			Jel Not Note Зам.					
				1	2	3	4	5	6						
44	138.10-3310-046 555658	Közbetéttárcsa Zwischenscheibe Differential gear washer 7,8 mm	X												
045	138.10-3310-047 555659	Közbetéttárcsa Zwischenscheibe Differential gear washer 8,0 mm	X												
046	138.10-3310-048 555660	Közbetéttárcsa Zwischenscheibe Differential gear washer 8,2 mm	X												
047	138.10-3310-049 555661	Közbetéttárcsa Zwischenscheibe Differential gear washer 8,4 mm	X												
048	138.10-3310-130 555865	Közbetéttárcsa Zwischenscheibe Differential gear washer 8,6 mm	X												
049	138.10-3310-131 555866	Közbetéttárcsa Zwischenscheibe Differential gear washer 8,8 mm	X												
050	138.10-3310-132 555867	Közbetéttárcsa Zwischenscheibe Differential gear washer 9,0 mm	X												
051	138.10-3310-133 555868	Közbetéttárcsa Zwischenscheibe Differential gear washer 9,2 mm	X												
<b>Azonos tételek - Gleiche Teile - Identical parts</b>															
<b>Идентичные детали</b>															
1	AU-10948														
2															
3															
4															
5															
6															

Részlet Detail Detail Узел		1					TENGYELCSONK, OLDALHAJTÁS ACHSSCHENKEL, ANTRIEBSACHSE SPINDLE, PORTAL DRIVE						Csoport Gruppe Group Группа		42	
Ábra Bild Fig. Фиг.	Alkatrészszám Ersatzteilnummer Spare part number Номер детали	Megnevezés Benennung Designation Наименование	Össz. Alle All Общ.	Változatok Varianten			Variants Варианты			Jel Not Note Зам.						
				1	2	3	4	5	6							
052	138.10-3310-134 555869	Közbetéttárcsa Zwischenscheibe Differential gear washer 9,4 mm	X													
053	138.10-3310-135 555870	Közbetéttárcsa Zwischenscheibe Differential gear washer 9,6 mm	X													
054	138.10-3310-136 555871	Közbetéttárcsa Zwischenscheibe Differential gear washer 9,8 mm	X													
055	138.10-3310-137 555872	Közbetéttárcsa Zwischenscheibe Differential gear washer 10,0 mm	X													
056	138.10-3310-138 555873	Közbetéttárcsa Zwischenscheibe Differential gear washer 10,2 mm	X													
057	138.10-3310-139 555874	Közbetéttárcsa Zwischenscheibe Differential gear washer 10,4 mm	X													
58	138.10-3310-043 555655	Féltengely I. Achswelle I. Axle shaft I.	1													
59	138.31-3310-081 340219	Távartó Distanzhalter Spacer 6,8 mm	X													
<b>Azonos tételek - Gleiche Teile - Identical parts</b>																
<b>Идентичные детали</b>																
1	AU-10948															
2																
3																
4																
5																
6																

Részlet Detail Detail Узел		1				TENGYELYSZONK, OLDALHAJTÁS ACHSSCHENKEL, ANTRIEBSACHSE SPINDLE, PORTAL DRIVE						Csoport Gruppe Group Группа		42	
Ábra Bild Fig.	Alkatrészszám Ersatzteilnummer Spare part number	Megnevezés Benennung Designation	Össz. Alle All	Változatok Varianten			Variants Варианты			Jel Not Note					
				1	2	3	4	5	6						
060	138.31-3310-082 340220	Távtartó Distanzhalter Spacer 6,85 mm	X												
061	138.31-3310-083 340221	Távtartó Distanzhalter Spacer 6,9 mm	X												
062	138.31-3310-084 340222	Távtartó Distanzhalter Spacer 6,95 mm	X												
063	138.31-3310-085 340223	Távtartó gyűrű Distanzring Spacer 7,0 mm	X												
64	MGM 4280 663750	Kétsorú kúpgörgős csapágy Kegelrollenlager doppelreihig Double row taper roller bearing	4												
65	138.31-3310-064 340218	Közlő fogaskerék Übertragungszahnrad Intermediate gear	4												
67	SEEGER SB100 663751	Rögzítőgyűrű furathoz Sicherungsring für Bohrung Snap ring	8												
068	138.31-3310-086 340224	Távtartó Distanzhalter Spacer 7,05 mm	X												
069	138.31-3310-087 340225	Távtartó gyűrű Distanzring Spacer 7,1 mm	X												
<b>Azonos tételek - Gleiche Teile - Identical parts</b>															
1	AU-10948														
2															
3															
4															
5															
6															

Részlet Detail Detail Узел		1				TENGYELCSONK, OLDALHAJTÁS ACHSSCHENKEL, ANTRIEBSACHSE SPINDLE, PORTAL DRIVE						Csoport Gruppe Group Группа		42	
Ábra Bild Fig. Фиг.	Alkatrészszám Ersatzteilnummer Spare part number Номер детали	Megnevezés Benennung Designation Наименование	Össz. Alle All Общ.	Változatok Varianten			Variants Варианты			Jel Not Note Зам.					
				1	2	3	4	5	6						
71	MVGSZ 625-4-A-3 050040	Üreges csavar Einbindeschraube Pipe fitting	2												
72	MSZ 18716 A10x14x1 Cu 705420	Tömítőgyűrű Dichtring Oil seal	4												
73	752.00-3102-060 575693	Cső Rohr Pipe	2												
75	138.10-3341-015 555702	Gyűrű Ring Ring	2												
76	009.91-3310-008 529847	Betét, hasított Aufschlitzung Slot-hole	2												
79	1246-H-1022 604444	Illesztőhüvely Passstift Pin dowel	2												
081	138.10-3310-106 555760	Dugó Stopfen Plug	2												
88	832.05-3141-095 313419	Zárósapka Verschlusskappe Plug protecting	2												
089	594.20-3310-055 550649	Kúpos zárócsavar mágnessel Kegelige Verschlusschraube mit Magnet Magnetic taper screw plug	1												
<b>Azonos tételek - Gleiche Teile - Identical parts</b>															
<b>Идентичные детали</b>															
1	AU-10948														
2															
3															
4															
5															
6															

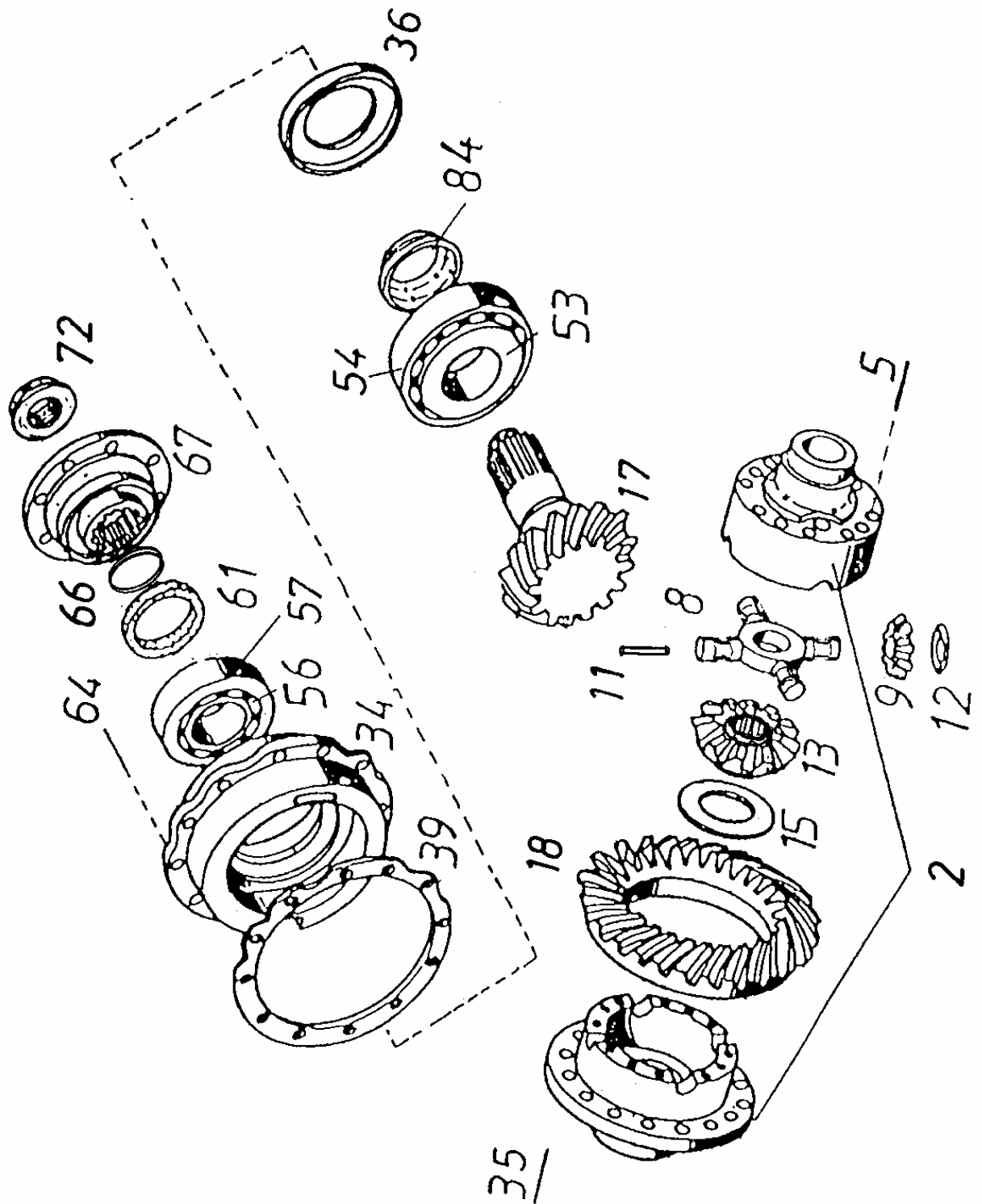
kat460  
CSOPORT  
GRUPPE  
GROUP

42

**HAJTÓMŰ**  
**ACHSGETRIEBE**  
**DIFFERENTIAL**

RÉSZLET  
DETAIL  
DETAIL

2



TPI19-55TP-02/1

Részlet Detail Detail Узел		HAJTÓMŰ ACHSGETRIEBE DIFFERENTIAL						Csoport Gruppe Group Группа		
2								42		
Ábra Bild Fig. Фиг.	Alkatrészszám Ersatzteilnummer Spare part number Номер детали	Megnevezés Benennung Designation Наименование	Össz. Alle All Общ.	Változatok Varianten			Variants Варианты			Jel Not Note Зам.
				1	2	3	4	5	6	
01	138.10-3311-090 555649	Kiegyenlítőműház ö.á. Zsb. Ausgleichgetriebegehäuse Diff. case assy. □: 2, 8, 9, 11, 12, 13, 15, 35, R3: 6, 7, 8	1							
2	138.10-3311-095 222196	Kiegyenlítőműház felek Zsb. Ausgleichgetriebegehäuse-Hälften Diff. case halves, assy. Q:5	1							
5	MVGSZ 599 M10x1,25x75-10.9 380182	Hatlapfejű csavar Sechskantschraube Hex. bolt	12							
8	BDI28-51AA-11101 340430	Keresztengely Ausgleichstern Differential spider	1						17	
9	BDI28-51AA-11104 340431	Kis kiegyenlítő kúperék Kleines Ausgleichkegelrad Differential gear, small	4						17	
11	MGM TGA 3x26,8 663757	Tűgörgő Nadelrollen Needle roller	112						21	
12	833.02-3311-107 380299	Közbetétlemez Zwischenplatte Differential pinion washer	4							
13	600.05-3311-111 594057	Nagy kiegyenlítő kúperék Grosses Ausgleichkegelrad Differential gear, great	2							
15	833.02-3311-112 380701	Közbetéttárcsa Zwischenscheibe Differential gear washer	2							
<b>Azonos tételek - Gleiche Teile - Identical parts</b>										
<b>Идентичные детали</b>										
1	AU-10948									
2										
3										
4										
5										
6										



Részlet Detail Detail Узел		HAJTÓMŰ ACHSGETRIEBE DIFFERENTIAL						Csoport Gruppe Group Группа		
2								42		
Ábra Bild Fig. Фиг.	Alkatrészszám Ersatzteilnummer Spare part number Номер детали	Megnevezés Benennung Designation Наименование	Össz. Alle All Общ.	Változatok Varianten			Variants Варианты			Jel Not Note Зам.
				1	2	3	4	5	6	
17	138.34-3311-083 340447	Hajtó kúpkerek Antriebskegelrad Drive pinion z=21	1						18	
18	138.34-3311-084 222206	Tányérkerék Tellerrad Drive gear z=37	1							
34	BPI28-44AC-11023 592978	Csapágyhüvely ö. á. Zsb. Lagerhülse bearing cage, assy. Q: 36	1							
35	BPR28-43AD-11099 663741	Peremes önbiztosító csavar Bundselbstsicherungsschraube Flanged self-lock bolt	16							
36	138.31-3311-022 592737	Olajterelő lemez Ölleitblech Oil baffle plate	1							
39	138.10-3311-031 555644	Állítólemez Einstellscheibe Shim 1,0 mm	X							
040	138.10-3311-032 555645	Állítólemez Einstellscheibe Shim 0,5 mm	X							
041	138.10-3311-033 555646	Állítólemez Einstellscheibe Shim 0,3 mm	X							
042	138.10-3311-034 555647	Állítólemez Einstellscheibe Shim 0,25 mm	X							
<b>Azonos tételek - Gleiche Teile - Identical parts</b>										
<b>Идентичные детали</b>										
1	AU-10948									
2										
3										
4										
5										
6										

KMU-10.7

Részlet Detail Detail Узел		HAJTÓMŰ ACHSGETRIEBE DIFFERENTIAL						Csoport Gruppe Group Группа	
2								42	
Ábra Bild Fig. Фиг.	Alkatrészszám Ersatzteilnummer Spare part number Номер детали	Megnevezés Benennung Designation Наименование	Össz. Alle All Общ.	Változatok Varianten			Variants Варианты		Jel Not Note Зам.
				1	2	3	4	5	
043	138.10-3311-035 555648	Állítólemez Einstellscheibe Shim 0,2 mm	X						
53	TIMKEN JW 7549 626348	Kúpörgős csapágy, belső rész Kegelrollerlager, innenteil Taper roller bearing, inner race	1						12
54	TIMKEN JW 7510 626351	Kúpörgős csapágy, külső gyűrű Kegelrollerlager, aussering Taper roller bearing outer race	1						12
56	TIMKEN JW 6549 626349	Kúpörgős csapágy, belső rész Kegelrollerlager, innenteil Taper roller bearing, inner race	1						13
57	TIMKEN JW 6510 626352	Kúpörgős csapágy, külső gyűrű Kegelrollerlager, aussering Taper roller bearing, outer race	1						13
61	CR IND 551989-98 626330	Tömítőgyűrű Dichtring Oil seal	1						
64	598.60-3300-004 538313	Hatlapfejű peremes csavar Sechskantbundschrabe Hex. flanged bolt	12						
66	SIMRIT 55-5 72 NBR 872 663761	O-gyűrű O-ring O-ring	1						
67	TPI19-55TC-11071 340449	Kapcsolóagy (Peremes) Verbindungsnahe mit Bund Companion flange	1						18
<b>Azonos tételek - Gleiche Teile - Identical parts</b>									
<b>Идентичные детали</b>									
1	AU-10948								
2									
3									
4									
5									
6									

KMU-10.7

Részlet Detail Detail Узел		HAJTÓMŰ ACHSGETRIEBE DIFFERENTIAL				Csoport Gruppe Group Группа				
2						42				
Ábra Bild Fig. Фиг.	Alkatrészszám Ersatzteilnummer Spare part number Номер детали	Megnevezés Benennung Designation Наименование	Össz. Alle All Общ.	Változatok Varianten			Variants Варианты			Jel Not Note Зам.
				1	2	3	4	5	6	
72	HN 162 660955	Rögzítőanya Sicherungsmutter Lock nut	1							<b>18</b>
84	138.31-3311-036 592742	Távtartó Distanzhalter Spacer	X							<b>3</b>
085	138.31-3311-037 592743	29,10 mm Távtartó Distanzhalter Spacer	X							<b>3</b>
086	138.31-3311-038 592744	29,075 mm Távtartó Distanzhalter Spacer	X							<b>3</b>
087	138.31-3311-039 592745	29,05 mm Távtartó Distanzhalter Spacer	X							<b>3</b>
089	138.31-3311-040 592746	29,025 mm Távtartó Distanzhalter Spacer	X							<b>3</b>
090	138.31-3311-041 592747	29,0 mm Távtartó Distanzhalter Spacer 28,975 mm	X							<b>3</b>
<b>Azonos tételek - Gleiche Teile - Identical parts</b>										
<b>Идентичные детали</b>										
1	AU-10948									
2										
3										
4										
5										
6										

Részlet Detail Detail Узел		HAJTÓMŰ ACHSGETRIEBE DIFFERENTIAL				Csoport Gruppe Group Группа		42	
Ábra Bild Fig. Фиг.	Alkatrészszám Ersatzteilnummer Spare part number Номер детали	Megnevezés Benennung Designation Наименование	Össz. Alle All Общ.	Változatok Varianten			Variants Варианты		Jel Not Note Зам.
				1	2	3	4	5	
091	138.31-3311-042 592748	Távtartó Distanzhalter Spacer  28,95 mm	X						3
092	138.31-3311-043 592749	Távtartó Distanzhalter Spacer  28,925 mm	X						3
093	138.31-3311-044 592750	Távtartó Distanzhalter Spacer  28,90 mm	X						3
094	138.31-3311-045 592751	Távtartó Distanzhalter Spacer  28,875 mm	X						3
095	138.31-3311-046 592752	Távtartó Distanzhalter Spacer  28,85 mm	X						3
096	138.31-3311-047 592753	Távtartó Distanzhalter Spacerr  28,825 mm	X						3
097	138.31-3311-048 592754	Távtartó Distanzhalter Spacer  28,80 mm	X						3
098	138.31-3311-049 592755	Távtartó Distanzhalter Spacer  28,775 mm	X						3
<b>Azonos tételek - Gleiche Teile - Identical parts</b>									
<b>Идентичные детали</b>									
1	AU-10948								
2									
3									
4									
5									
6									

Részlet Detail Detail Узел		HAJTÓMŰ ACHSGETRIEBE DIFFERENTIAL					Csoport Gruppe Group Группа			
2							42			
Ábra Bild Fig. Фиг.	Alkatrészszám Ersatzteilnummer Spare part number Номер детали	Megnevezés Benennung Designation Наименование	Össz. Alle All Общ.	Változatok Varianten			Variants Варианты			Jel Not Note Зам.
				1	2	3	4	5	6	
099	138.31-3311-050 592756	Távtartó Distanzhalter Spacer 28,75 mm	X							<b>3</b>
0100	138.31-3311-051 592757	Távtartó Distanzhalter Spacer 28,725 mm	X							<b>3</b>
0101	138.31-3311-052 592758	Távtartó Distanzhalter Spacer 28,7 mm	X							<b>3</b>
0102	138.31-3311-053 592759	Távtartó Distanzhalter Spacer 28,675 mm	X							<b>3</b>
0103	138.31-3311-054 592760	Távtartó Distanzhalter Spacer 28,65 mm	X							<b>3</b>
0104	138.31-3311-055 592761	Távtartó Distanzhalter Spacer 28,625 mm	X							<b>3</b>
0105	138.31-3311-056 592762	Távtartó Distanzhalter Spacer 28,6 mm	X							<b>3</b>
0106	138.31-3311-057 592763	Távtartó Distanzhalter Spacer 28,575 mm	X							<b>3</b>
<b>Azonos tételek - Gleiche Teile - Identical parts</b>										
<b>Идентичные детали</b>										
1	AU-10948									
2										
3										
4										
5										
6										

Részlet Detail Detail Узел		HAJTÓMŰ ACHSGETRIEBE DIFFERENTIAL				Csoport Gruppe Group Группа		42	
Ábra Bild Fig. Фиг.	Alkatrészszám Ersatzteilnummer Spare part number Номер детали	Megnevezés Benennung Designation Наименование	Össz. Alle All Общ.	Változatok Varianten			Variants Варианты		Jel Not Note Зам.
				1	2	3	4	5	
0107	138.31-3311-058 592764	Távtartó Distanzhalter Spacer 28,55 mm	X						3
0108	138.31-3311-059 592765	Távtartó Distanzhalter Spacer 28,525 mm	X						3
0109	138.31-3311-060 592766	Távtartó Distanzhalter Spacer 28,5 mm	X						3
0110	138.31-3311-061 592767	Távtartó Distanzhalter Spacer 28,475 mm	X						3
0111	138.31-3311-062 592807	Távtartó Distanzhalter Spacer 28,45 mm	X						3
0112	138.31-3311-063 592808	Távtartó Distanzhalter Spacer 28,425 mm	X						3
0113	138.31-3311-064 592809	Távtartó Distanzhalter Spacer 28,4 mm	X						3
0114	138.31-3311-065 592810	Távtartó Distanzhalter Spacer 28,375 mm	X						3
<b>Azonos tételek - Gleiche Teile - Identical parts</b>									
<b>Идентичные детали</b>									
1	AU-10948								
2									
3									
4									
5									
6									

Részlet Detail Detail Узел		HAJTÓMŰ ACHSGETRIEBE DIFFERENTIAL					Csoport Gruppe Group Группа			
2							42			
Ábra Bild Fig. Фиг.	Alkatrészszám Ersatzteilnummer Spare part number Номер детали	Megnevezés Benennung Designation Наименование	Össz. Alle All Общ.	Változatok Varianten			Variants Варианты			Jel Not Note Зам.
				1	2	3	4	5	6	
0115	138.31-3311-066 592811	Távtartó Distanzhalter Spacer 28,35 mm	X							3
0116	138.31-3311-067 592812	Távtartó Distanzhalter Spacer 28,325 mm	X							3
0117	138.31-3311-068 592813	Távtartó Distanzhalter Spacer 28,3 mm	X							3
Azonos tételek - Gleiche Teile - Identical parts Идентичные детали										
1	AU-10948									
2										
3										
4										
5										
6										

	kat480	
<b>CSOPORT</b>		
<b>GRUPPE</b>		42
<b>GROUP</b>		

**HÍDHÁZ**  
**ACHSKÖRPER**  
**AXLE HOUSING**

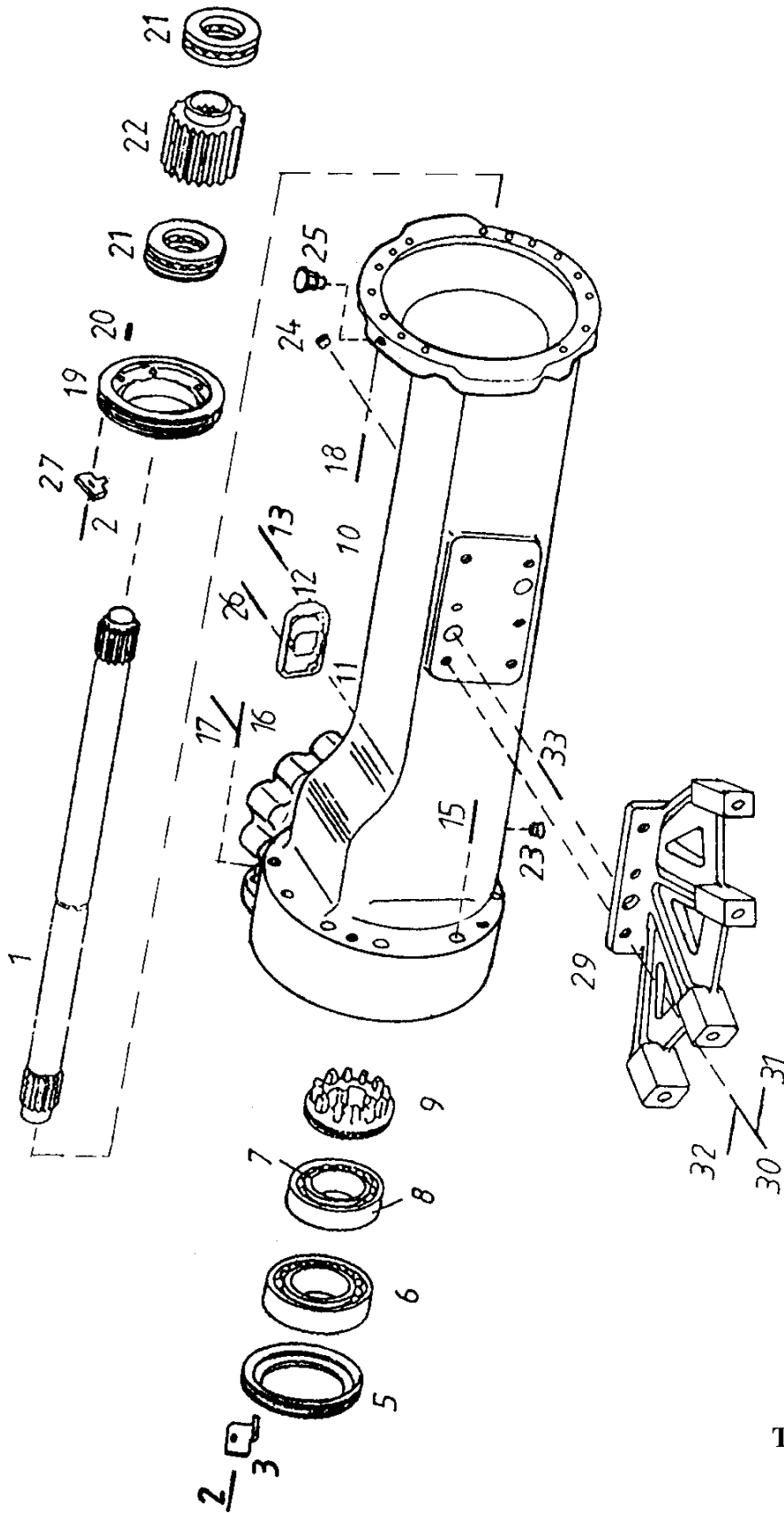
<b>RÉSZLET</b>		
<b>DETAIL</b>		3
<b>DETAIL</b>		



CSOPORT  
GRUPPE 42  
GROUP

KAT481

RÉSZLET  
DETAIL 3  
DETAIL



TPI19-55TC-03/1

Részlet Detail 3 Detail Узел		HÍDHÁZ ACHSKÖRPER AXLE HOUSING			Csoport Gruppe 42 Group Группа					
Ábra Bild Fig. Фиг.	Alkatrészszám Ersatzteilnummer Spare part number Номер детали	Megnevezés Benennung Designation Наименование	Össz. Alle All Общ.	Változatok Varianten			Variants Варианты			Jel Not Note Зам.
				1	2	3	4	5	6	
1	138.10-3310-095 556673	Féltengely II. Achswelle II. Axle shaft II.	1							
2	ISO 4017 M8x15-10.9 910182	Hatlapfejű csavar Sechskantschraube Hex. bolt	2							
3	BPR28-46AA-10056 211868	Biztosító fül Sicherungssohr Lock ear	1							4
04	BPR28-46AA-10057 211869	Biztosító fül Sicherungssohr Lock ear	1							4
5	BPR28-46AA-10042 211866	Menetes gyűrű Gewinding Bearing adjuster	1							
6	SKF 32019 X 626333	Kúpgörgős csapágy Kegelrollenlager Taper roller bearing	1							5
7	TIMKEN JM 714249 626331	Kúpgörgős csapágy, belső rész Kegelrollenlager, Innenteil Taper roller bearing, cone	1							
8	TIMKEN JM 714210 626332	Kúpgörgős csapágy, külső gyűrű Kegelrollenlager, Aussenring Taper roller bearing, cap	1							
9	138.10-3310-012 555639	Menetes gyűrű Gewinding Bearing adjuster	1							
10	TPI19-55TC -10002 340420	Hídház Achskörper Axle housing	1							
<b>Azonos tételek - Gleiche Teile - Identical parts</b>										
<b>Идентичные детали</b>										
1	AU-10948									
2										
3										
4										
5										
6										

Részlet Detail 3 Detail Узел		HÍDHÁZ ACHSKÖRPER AXLE HOUSING			Csoport Gruppe 42 Group Группа					
Ábra Bild Fig. Фиг.	Alkatrészszám Ersatzteilnummer Spare part number Номер детали	Megnevezés Benennung Designation Наименование	Össz. Alle All Общ.	Változatok Varianten			Variants Варианты			Jel Not Note Зам.
				1	2	3	4	5	6	
11	138.10-3310-008 555638	Biztosító csavar Sicherungsschraube Lock nut	1							
12	138.10-3310-005 555637	Fedél Deckel Cap	1							
13	ISO 4017 M8x25-10.9 910186	Hatlapfejű csavar Sechskantschraube Hex. bolt	2							
15	138.10-3310-016 555708	Hatlapfejű csavar Sechskantschraube Hex. bolt	10							
16	138.10-3310-044 555672	Ászok csavar Stiftschraube Stud bolt	6							
17	ISO 8673 M12x1,5-10 506354	Hatlapú anya Sechskantmutter Hex. nut	6							
18	138.10-3310-018 555710	Hatlapfejű peremes csavar Sechskantbundschrabe Hex. flanged bolt	15							
19	138.10-3310-092 555674	Menetes gyűrű Gewinding Bearing adjuster	1							
20	DIN 2098 1,6x10x27 555675	Rugó Feder Spring	6							
21	SKF 51211 626334	Axiális golyóscsapágy Axial-Kegelrollenlager Taper roller thrust bearing	2							2
<b>Azonos tételek - Gleiche Teile - Identical parts</b>										
<b>Идентичные детали</b>										
1	AU-10948									
2										
3										
4										
5										
6										

Részlet Detail 3 Detail Узел		HÍDHÁZ ACHSKÖRPER AXLE HOUSING			Csoport Gruppe 42 Group Группа					
Ábra Bild Fig. Фиг.	Alkatrészszám Ersatzteilnummer Spare part number Номер детали	Megnevezés Benennung Designation Наименование	Össz. Alle All Общ.	Változatok Varianten			Variants Варианты			Jel Not Note Зам.
				1	2	3	4	5	6	
22	138.10-3310-061 555656	Hajtó fogaskerék Ritzel Drive gear	1							
23	594.20-3310-055 550649	Kúpos zárócsavar mágnessel Kegelige Verschlusschraube mit Magnet Magnetic taper screw plug	1							
24	594.20-3310-056 545266	Kúpos zárócsavar Kegelige Verschlusschraube Taper screw plug	1							
25	594.00-3310-031 940752	Légzőszelep Entlüftungsventil Vent valve	1							
26	ISO 4017 M8x30-10.9 910189	Hatlapfejű csavar Sechskantschraube Hex. bolt	1							
27	138.10-3310-055 555676	Biztosító alátét Sicherungsscheibe Lock washer	1							
29	TP119-55TC -10007 340423	Kikötőbak Poller Bracket	1							
30	K204-3741-0054 598553	Ászokcsavar Stiftschraube Stud bolt	6							
31	ISO 4032-M18-8 900951	Hatlapú anya Sechskantmutter Hex.nut	6							
<b>Azonos tételek - Gleiche Teile - Identical parts</b>										
<b>Идентичные детали</b>										
1	AU-10948									
2										
3										
4										
5										
6										

KMU-10.7

Részlet Detail Detail Узел		HÍDHÁZ ACHSKÖRPER AXLE HOUSING		Csoport Gruppe Group Группа		42				
Ábra Bild Fig. Фиг.	Alkatrészszám Ersatzteilnummer Spare part number Номер детали	Megnevezés Benennung Designation Наименование	Össz. Alle All Общ.	Változatok Varianten			Variants Варианты			Jel Not Note Зам.
				1	2	3	4	5	6	
32	U1.43180-0011 372655	Biztosító lemez Sicherungsblech Lock plate	6							
33	K203-3740-0104 593673	Központosító csap Zenteringzapfen Centering pin	2							
Azonos tételek - Gleiche Teile - Identical parts Идентичные детали										
1	AU-10948									
2										
3										
4										
5										
6										

KAT530

CSOPORT  
GRUPPE 45  
GROUP

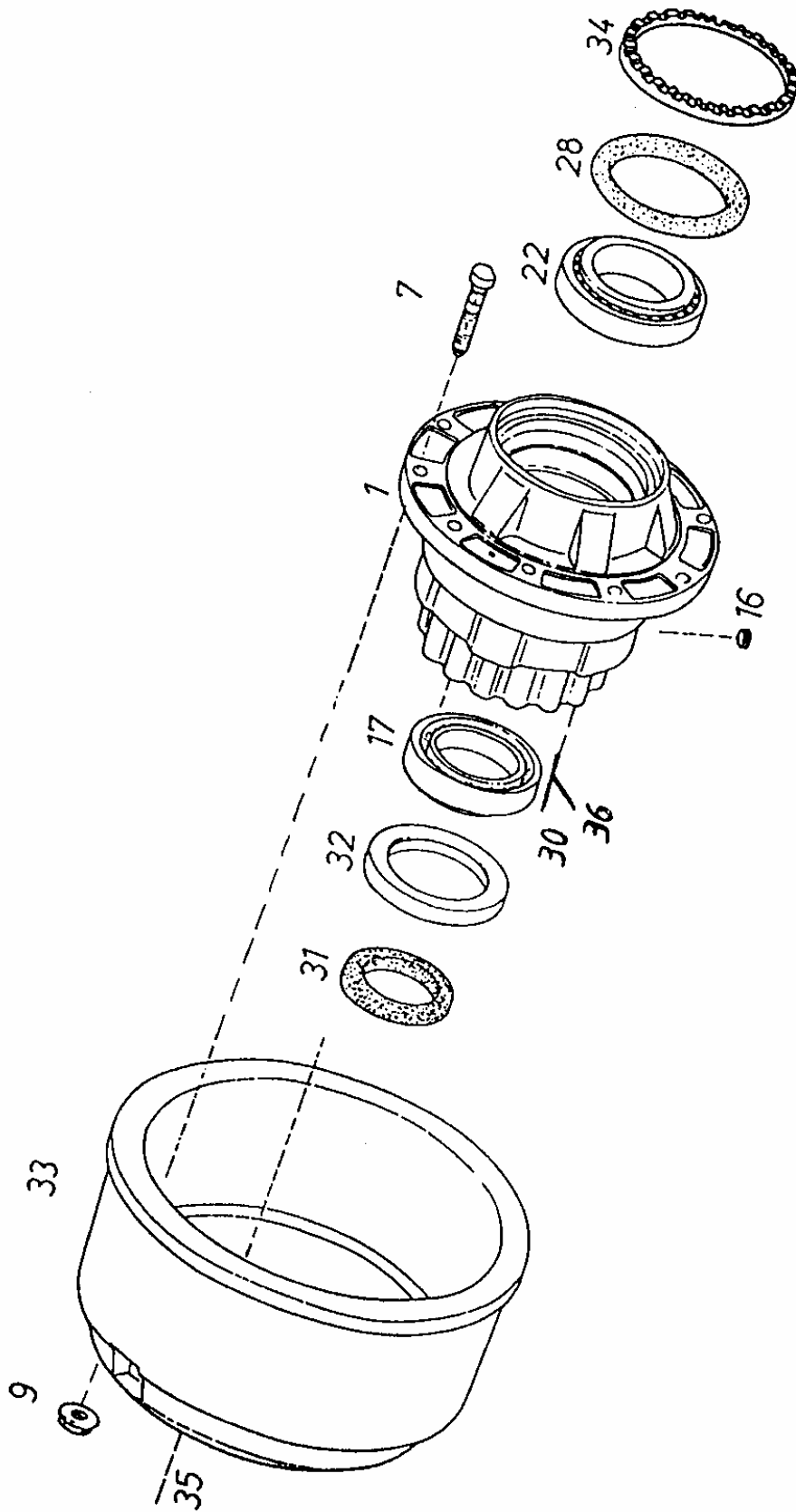
**KERÉKAGY, FÉKDOB**  
**RADNABE, BREMSTROMMEL**  
**WHEEL HUB, BRAKE DRUM**

RÉSZLET  
DETAIL 4  
DETAIL

CSOPORT  
GRUPPE 42  
GROUP

KAT531

RÉSZLET  
DETAIL 4  
DETAIL



TPI19-55TC-05

Részlet Detail Detail		KERÉKAGY, FÉKDOB RADNABE, BREMSTROMMEL WHEEL HUB, BRAKE DRUM			Csoport Gruppe Group			42		
Ábra Bild Fig. Фиг.	Alkatrészszám Ersatzteilnummer Spare part number Номер детали	Megnevezés Benennung Designation Наименование	Össz. Alle All Общ.	Változatok Varianten			Variants Варианты			Jel Not Note Зам.
				1	2	3	4	5	6	
1	138.10-3340-003 555713	Kerékagy Radnabe Wheel hub	2							
02	138.10-3340-002 555691	Kerékagy ö. á. ZsB.Radnabe Wheel hub, assy. Q: 1, 34	2							
7	118.34-3340-004 355299	Kerékcsovar Radschraube Wheel bolt M22x1,5	20							
9	582.90-3140-005 380773	Kerékanya Radmutter Wheel nut M22x1,5	20							
16	594.20-3310-055 550649	Kúpos zárócsavar Kegelige Verschlusschraube Taper screw plug	2							
17	MGM 32021 X 626388	Kúpgörgős csapágy Kegelrollenlager Taper roller bearing	2							7
22	MGM 32022 X 983328	Kúpgörgős csapágy Kegelrollenlager Taper roller bearing	2							8
28	STEFA IHHI 145x175x17 FPM 399036	Tömítőgyűrű Dichtring Oil seal	2							6
30	138.10-3340-015 555697	Ászok csavar Stiftschraube Stud bolt	36							
<b>Azonos tételek - Gleiche Teile - Identical parts</b>										
<b>Идентичные детали</b>										
1	AU-10948									
2										
3										
4										
5										
6										



Részlet Detail Detail		KERÉKAGY, FÉKDOB RADNABE, BREMSTROMMEL WHEEL HUB, BRAKE DRUM				Csoport Gruppe Group		42		
Ábra Bild Fig. Фиг.	Alkatrészszám Ersatzteilnummer Spare part number Номер детали	Megnevezés Benennung Designation Наименование	Össz. Alle All Общ.	Változatok Varianten			Variants Варианты			Jel Not Note Зам.
				1	2	3	4	5	6	
31	STEFA 1HHI 90x130x17 FPM 663732	Tömítőgyűrű Dichtring Oil seal	2							<b>11</b>
32	138.10-3340-005  555693	Tömítéstartó Dichtringhalter Oil seal support	2							
33	138.10-3341-021  555703	Fékdob Bremstrommel Brake drum	2							<b>9</b>
34	138.10-3340-008  555692	Gerjesztőgyűrű Impulsring Pulse generating ring	2							
35	ISO 4017 M10x18-10.9  905485	Hatlapfejű csavar Sechskantschraube Hex. bolt	4							
36	MVGSZ 588-M16x1,5  885455	Hatlapú anya Sechskantmutter Hex. nut	36							
<b>Azonos tételek - Gleiche Teile - Identical parts</b>										
<b>Идентичные детали</b>										
1	AU-10948									
2										
3										
4										
5										
6										

kat 540  
CSOPORT  
GRUPPE  
GROUP

42

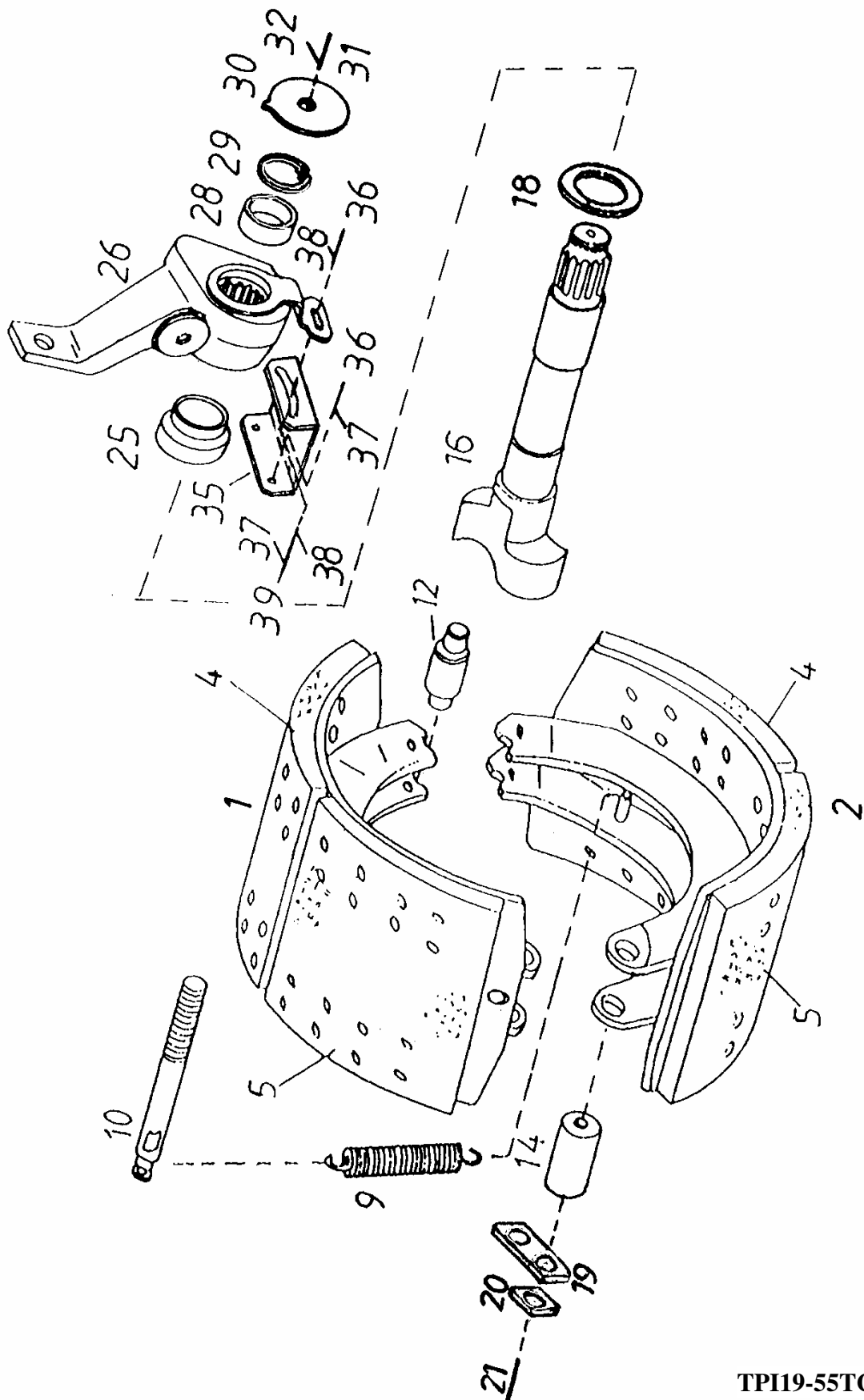
**FÉK**

**BREMSE**

**BRAKE**

RÉSZLET  
DETAIL  
DETAIL

5



TPI19-55TC-05/1

Részlet Detail Detail		FÉK BREMSE BRAKE		Csoport Gruppe Group						
5				42						
Ábra Bild Fig. Фиг.	Alkatrészszám Ersatzteilnummer Spare part number Номер детали	Megnevezés Benennung Designation Наименование	Össz. Alle All Общ.	Változatok Varianten			Variants Варианты			Jel Not Note Зам.
				1	2	3	4	5	6	
1	BDR23-51A-3341-010 592770	Fékpofa ö. á. Zsb. Bremsbacke Brake shoe assy. Q: 03, 4, 5	2							9, 22
2	TPI19-55TC-41110 340461	Fékpofa ö. á. Zsb. Bremsbacke Brake shoe assy. Q: 03, 4, 5	2							9, 20
03	035861 954023	Fékbetét szegecs Bremsbelagniet Brake lining rivet	128							10
4	865.02-3341-013 633604	Fékbetét I. Bremsbelag I. Brake lining I.	4							9, 15
5	865.02-3341-014 633605	BERAL 1561 Fékbetét II. Bremsbelag II. Brake lining II.	4							9, 15
9	582.90-3141-045 379261	BERAL 1561 Fékpofa visszahúzó rugó Bremsbackenruckholfeder Brake shoe return spring	4							
10	138.10-3341-012 555701	Rugótartó csap Federträgerbolzen Spring support pin	4							
12	860.00-3341-050 300153	Fékpofagörgő ö. á. Zs. Bremsbackenroller Brake shoe roller, assy. Q: 013	4							
013	BEIER NDL 24 31 04-HNBR 75 665188	Tömítőgyűrű Dichtring Oil seal	8							
<b>Azonos tételek - Gleiche Teile - Identical parts</b>										
<b>Идентичные детали</b>										
1	AU-10948									
2										
3										
4										
5										
6										

Részlet Detail Detail		FÉK BREMSE BRAKE			Csoport Gruppe Group					
5					42					
Ábra Bild Fig. Фиг.	Alkatrészszám Ersatzteilnummer Spare part number Номер детали	Megnevezés Benennung Designation Наименование	Össz. Alle All Общ.	Változatok Varianten			Variants Варианты			Jel Not Note Зам.
				1	2	3	4	5	6	
14	BDR23-51A-3341-043 592774	Fékpofa csapszeg Bremsbackenzapfen Brake shoe pin	4							
16	138.10-3341-005 555698	Fékkulcs, bal Bremsnockenwelle, links Camshaft, left	1							
017	138.10-3341-006 555699	Fékkulcs, jobb Bremsnockenwelle, rechts Camshaft, right	1							
18	007.10-3341-055 359164	Távtartó Distanzhalter Spacer	2							
19	BDR23-51A-3341-056 592776	Tartólemez Halterblech Supporting plate	4							
20	BDR23-51A-3341-055 592775	Biztosítólemez Sicherungsblech Lock plate	4							
21	ISO 4017 M12x25-10.9 902625	Hatlapfejű csavar Sechskantschraube Hex. bolt	8							
25	411.00-3314-018 221896	Távtartó Distanzhalter Spacer	2							
26	HALDEX SP-12363 626370	Automatikus utánállítósú fékkar Gestangesteller mit automatischer Nachstellung Automatic slack adjuster	1							
027	HALDEX SP-12364 626371	Automatikus utánállítósú fékkar Gestangesteller mit automatischer Nachstellung Automatic slack adjuster	1							
<b>Azonos tételek - Gleiche Teile - Identical parts</b>										
<b>Идентичные детали</b>										
1	AU-10948									
2										
3										
4										
5										
6										

Részlet Detail Detail		FÉK BREMSE BRAKE		Csoport Gruppe Group						
5				42						
Ábra Bild Fig. Фиг.	Alkatrészszám Ersatzteilnummer Spare part number Номер детали	Megnevezés Benennung Designation Наименование	Össz. Alle All Общ.	Változatok Varianten			Variants Варианты			Jel Not Note Зам.
				1	2	3	4	5	6	
28	411.00-3314-017 221895	Távtartó Distanzhalter Spacer	2							
29	DIN 471 A33 663702	Rögzítőgyűrű tengelyhez Sicherungsring für Welle Snap ring for shafting	2							
30	417.00-3403-001 221894	Kopásjelző tárcsa Abnütungsanzeigescheibe Wear indicating washer	2							
31	ISO 4017 M12x20-8.8 902624	Hatlapfejű csavar Sechskantschraube Hex. bolt	2							
32	MSZ 1612 12 K2 632555	Lapos rugós alátét Flachfederring Flat lock washer	2							
35	TPI19-55TC-41030 340471	Rögzítő lemez Sicherungsblech Lock plate	2							<b>19</b>
36	ISO 4017 M8x20-8.8 910184	Hatlapfejű csavar Sechskantschraube Hex. bolt	6							
37	MSZ 1612 8 K2 632553	Lapos rugós alátét Flachfederring Flat lock washer	6							
38	MSZ 2201 M8 632545	Alátét Scheibe Washer	4							
39	ISO 4032 M8-8 910052	Hatlapú anya Sechskantmutter Hex. nut	2							
<b>Azonos tételek - Gleiche Teile - Identical parts</b>										
<b>Идентичные детали</b>										
1	AU-10948									
2										
3										
4										
5										
6										

Részlet Detail Detail		FÉK BREMSE BRAKE			Csoport Gruppe Group					
5					42					
Ábra Bild Fig. Фиг.	Alkatrészszám Ersatzteilnummer Spare part number Номер детали	Megnevezés Benennung Designation Наименование	Össz. Alle All Общ.	Változatok Varianten			Variants Варианты			Jel Not Note Зам.
				1	2	3	4	5	6	
041	PERROT 13 480 042 663783	Fékbetét kopásjelző Bremsbelagverschleissanzeiger Brake lining wear indicator	2							20
042	TPI19-55TC-41008 340464	Távtartó persely Distanzbüchse Spacer bushing	2							20
043	TPI19-55TC-10103 340468	Tartó lemez Halterplate Holder plate	2							20
044	MSZ 10112 M6x12-10.9 221886	Csavar Schraube Bolt	2							20
Azonos tételek - Gleiche Teile - Identical parts Идентичные детали										
1	AU-10948									
2										
3										
4										
5										
6										

kat 590  
CSOPORT  
GRUPPE  
GROUP

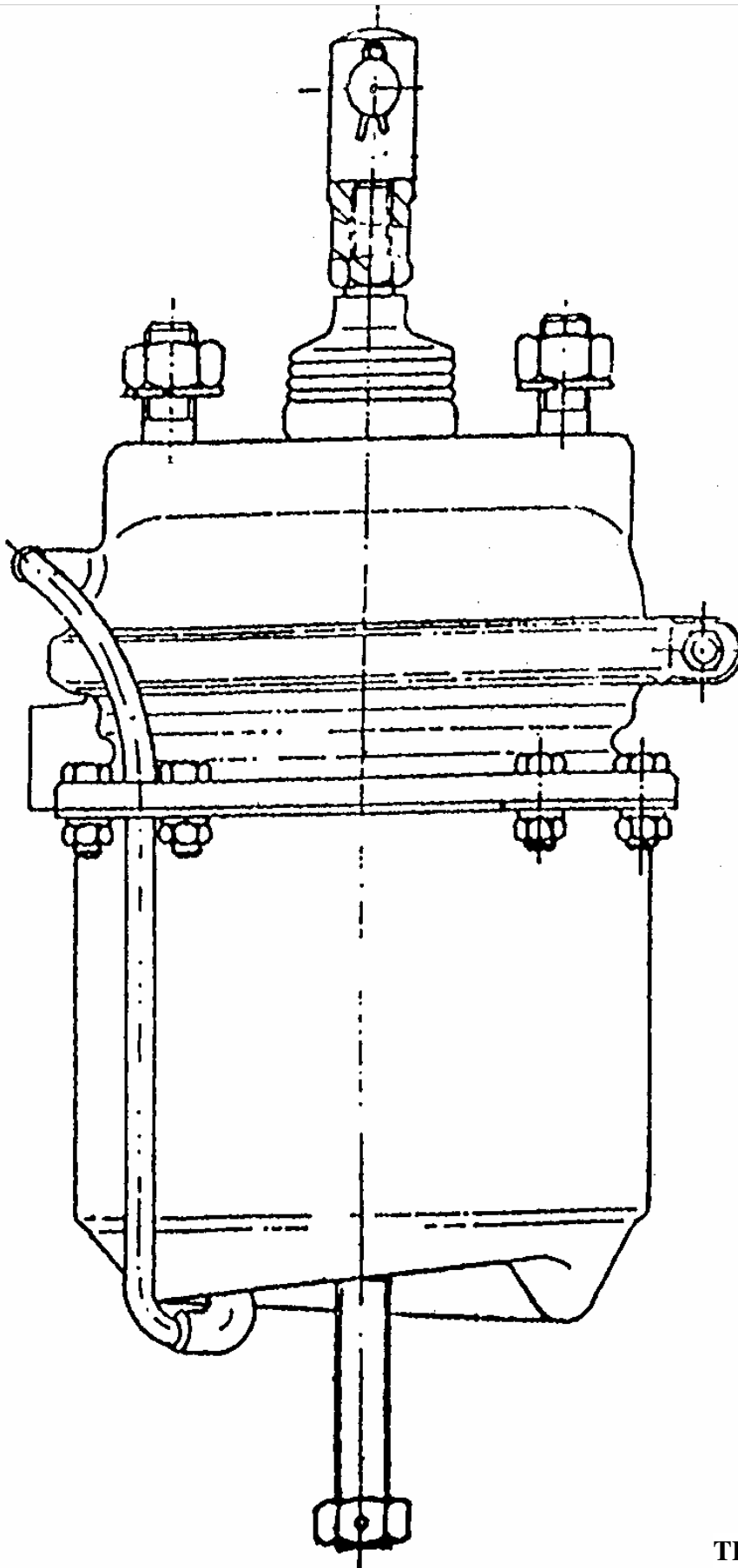
42

**RUGÓERŐTÁROLÓS FÉKKAMRA**  
**FEDERSPEICHER-BREMSKAMMER**  
**SPRING BRAKE CHAMBER**

RÉSZLET  
DETAIL  
DETAIL

6





TPI19-55TC-06

Részlet Detail Detail		RUGÓERŐTÁROLÓS FÉKKAMRA FEDERSPEICHER-BREMSKAMMER SPRING BRAKE CHAMBER			Csoport Gruppe Group			42		
Ábra Bild Fig. Фиг.	Alkatrészszám Ersatzteilnummer Spare part number Номер детали	Megnevezés Benennung Designation Наименование	Össz. Alle All Общ.	Változatok Varianten			Variants Варианты			Jel Not Note Зам.
				1	2	3	4	5	6	
01	KNORR BX9522 663734	Rugóerőtárolós fékkamra ö.á. Zsb.Federspeicher-Bremskammer Spring brake chamber, assy	2							<b>14</b>
Azonos tételek - Gleiche Teile - Identical parts Идентичные детали										
1	AU-10948									
2										
3										
4										
5										
6										

<b>JEL NOTIZ NOTE</b>	<b>MEGJEGYZÉSEK BEMERKUNGEN REMARKS</b>	<b>CSOPORT GRUPPE 42 GROUP</b>
<b>1</b>	<p>Raktári készletből függően a 32017X FAG (626384) rajkszámú KÚPGÖRGŐS CSAPÁGY is csereszabatosan beépíthető.</p> <p>Ab Abhängigkeit von Lagerbestand können KEGELROLLENLAGER Nr. 32017X FAG (626384) austauschbar eingebaut werden.</p> <p>Depending on stock TAPER ROLLER BEARING No. 32017X FAG (626384) can be installed interchangeably.</p>	
<b>2</b>	<p>Raktári készletből függően a 51211 FAG (663712) rajkszámú AXIÁLIS GOLYÓSCSAPÁGY is csereszabatosan beépíthető.</p> <p>Ab Abhängigkeit von Lagerbestand können AXIAL-ROLLENKUGELLAGER Nr. 51211 FAG (663712) austauschbar eingebaut werden.</p> <p>Depending on stock TAPER ROLLER THRUST BEARING No. 51211 FAG (663712) can be installed interchangeably.</p>	
<b>3</b>	<p>A 33 különböző méretű TÁVTARTÓ közül kell kiválasztani azt az EGYET, amivel a csapágyak előfeszítése biztosítható.</p> <p>Von der 33 DISTANZ unterschiedlicher Dicke JENE EIN auswenlen, mit dene die Vorspannung der Lager gewährleistet werden kann.</p> <p>From the 33 different thickness PINION SPACER select the ONE by which proper preload of bearings can be assured.</p>	
<b>4</b>	<p>A "MENETES GYÜRŰ" horonyállásának megfelelően, szükség szerint a BPR 28-46 AA - 10056 (211868) vagy a BPR 28-46 AA - 10057 (211869) számú BIZTOSÍTÓ FÜLT kell alkalmazni.</p> <p>According to groove pattern of BEARING ADJUSTER apply the LOCK RING No. BPR 28-46 AA - 10056 (211868) or BPR 28-46 AA - 10057 (211869), as necessary.</p>	
<b>5</b>	<p>Raktári készletből függően a 32019 XA FAG (626382) rajkszámú KÚPGÖRGŐS CSAPÁGY is csereszabatosan beépíthető.</p> <p>Ab Abhängigkeit von Lagerbestand können KEGELROLLENLAGER Nr. 32019 XA FAG (626382) austauschbar eingebaut werden.</p> <p>Depending on stock TAPER ROLLER BEARING No. 32019 XA FAG (626382) can be installed interchangeably.</p>	
<b>6</b>	<p>Raktári készletből függően az 1HHI 145x175x17 HNBR STEFA (663747) rajkszámú TÖMÍTŐGYÜRŰ csereszabatosan beépíthető.</p> <p>Ab Abhängigkeit von Lagerbestand können DICHRING Nr. 1HHI 145x175x17 HNBR STEFA (663747) austauschbar eingebaut werden.</p> <p>Depending on stock OIL SEAL No. 1HHI 145x175x17 HNBR STEFA (663747) can be installed interchangeably.</p>	
<b>7</b>	<p>Raktári készletből függően a 32021 X FAG (626339), 32021 X SKF (626387), 32021 JR KOY (626386) rajkszámú KÚPGÖRGŐS CSAPÁGY is csereszabatosan beépíthető.</p> <p>Ab Abhängigkeit von Lagerbestand können KEGELROLLENLAGER Nr. a 32021 X FAG (626339), 32021 X SKF (626387), 32021 JR KOY (626386) austauschbar eingebaut werden.</p> <p>Depending on stock TAPER ROLLER BEARING No. a 32021X FAG (626339), 32021 X SKF (626387), 32021 JR KOY (626386) can be installed interchangeably.</p>	
<b>8</b>	<p>Raktári készletből függően 32022 X SKF (619645), 32022 X FAG (656576), 32022 X TIMKEN (656575), 32022 X STE (656573), 32022 JR KOY (626391) számú KÚPGÖRGŐS CSAPÁGY is csereszabatosan beépíthető.</p> <p>Ab Abhängigkeit von Lagerbestand können KEGELROLLENLAGER 32022 X SKF (619645), 32022 X FAG (656576), 32022 X TIMKEN (656575), 32022 X STE (656573), 32022 JR KOY (626391) austauschbar eingebaut werden.</p> <p>Depending on stock CYLINDRIC ROLLER BEARING No. 32022 X SKF (619645), 32022 X FAG (656576), 32022 X TIMKEN (656575), 32022 X STE (656573), 32022 JR KOY (626391) can also be installed interchangeably.</p>	

JEL NOTIZ NOTE	MEGJEGYZÉSEK BEMERKUNGEN REMARKS	CSOPORT GRUPPE GROUP 42
9	<p>Csak RÁBA Védjeggyel ellátott FÉKDOBOK, FÉKPOFÁK és a RÁBA által jóváhagyott FÉKBETÉTEK alkalmazása esetén vállal a RÁBA garanciális és terméklelősségi közösséget. Die Produkthaftung und die Garatieverpflichtungen werden von RÁBA nur beim Einbau der mit RÁBA - Firmen - zeichnen versehen BREMSTÖMMEL und BREMSBACKEN serie durch RÁBA Freigegeben BREMSBELAGE übernommen. RÁBA takes warranty and product responsibility commitments only if BRAKE DRUM and BRAKE SHOES marked by RÁBA Trademark and BRAKE LINING approved by RÁBA are used.</p>	
10	<p>Raktári készletől függően a 007.10-3341-012 (368701) számú FÉKBETÉTSZEGECS is csereszabatosan beépíthető. Ab Abhängigkeit von Lagerbestand können BREMSBELANIET 007.10-3341-012 (368701) austauschbar eingebaut werden. Depending on stock BRAKE LINING RIVET No. 007.10-3341-012 (368701) can also be interchangeably.</p>	
11	<p>Raktári készletől függően az 1HHI 90x130x17 HNBR STEFA (663748) rajzszámú TÖMÍTŐGYÜRŰ csereszabatosan beépíthető. Ab Abhängigkeit von Lagerbestand können DICHTRING Nr. 1HHI 90x130x17 HNBR STEFA (663748) austauschbar eingebaut werden. Depending on stock OIL SEAL No. 1HHI 90x130x17 HNBR STEFA (663748) can be installed interchangeably.</p>	
12	<p>Raktári készletől függően a T7FC 075 QSOCL7C SKF (663776) rajzszámú KÜPGÖRGÖS CSAPÁGY is csereszabatosan beépíthető. Ab Abhängigkeit von Lagerbestand können KEGELROLLENLAGER Nr. T7FC 075 QSOCL7C SKF (663776) austauschbar eingebaut werden. Depending on stock TAPER ROLLER BEARING No. T7FC 075 QSOCL7C SKF (663776) can be installed interchangeably.</p>	
13	<p>Raktári készletől függően a T7FC 065 QCL7C SKF (663775) rajzszámú KÜPGÖRGÖS CSAPÁGY is csereszabatosan beépíthető. Ab Abhängigkeit von Lagerbestand können KEGELROLLENLAGER Nr. T7FC 065 QCL7C SKF (663775) austauschbar eingebaut werden. Depending on stock TAPER ROLLER BEARING No. T7FC 065 QCL7C SKF (663775) can be installed interchangeably.</p>	
14	<p>Raktári készletől függően a WABCO 925 421 005 0 (663739) rajzszámú RUGÓERŐTÁROLÓS FÉKKAMRA Ö.Á. is csereszabatosan beépíthető. Ab Abhängigkeit von Lagerbestand können ZSB.FEDERSPEICHER-BREMSKAMMER Nr. WABCO 925 421 005 0 (663739) austauschbar eingebaut werden. Depending on stock SPRING BRAKE CHAMBER, ASSY No. WABCO 925 421 005 0 (663739) can be installed interchangeably.</p>	
15	<p>Raktári készletől függően a 865.08-3341-013 (663737) és 865.08-3341-014 (663738) rajzszámú <b>/BERAL 1616-10/</b> FÉKBETÉT is csereszabatosan beépíthető. Ab Abhängigkeit von Lagerbestand können <b>/BERAL 1616-10/</b> BREMSBELAG Nr. 865.08-3341-013 (663737) és 865.08-3341-014 (663738) austauschbar eingebaut werden. Depending on stock <b>/BERAL 1616-10/</b> BRAKE LINING No. 865.08-3341-013 (663737) és 865.08-3341-014 (663738) can be installed interchangeably.</p>	

JEL NOTIZ NOTE	MEGJEGYZÉSEK BEMERKUNGEN REMARKS				CSOPORT GRUPPE 42 GROUP	
	Változott tételek rajzszáma / törzsszáma / gyártása: Zeichnungsnummer / Stammnummer / der geänderten Teile und Herstellung: Drawing number / file number / of changed items and their production:					
	Rajzszám Drawing number Zeichnungsnummer	Törzsszáma Stammnummer File number	- ig - bis - up to	- től - ab -since		
<b>16</b>	138.31-3310-101 TPI19-55TC-10101	211847 340467	2001.04.30 ---	--- 2001.05.01		
<b>17</b>	AU-10700 AU-10701 AU-10729	340239 340240 340282	2001.04.30 2001.04.30 2001.04.30	--- --- ---		
	BDI28-51AA-11101 BDI28-51AA-11104	340430 340431	--- ---	2001.05.01 2001.05.01		
<b>18</b>	138.34-3311-081 BPR28-43AD-11071 138.10-3311-076 138.10-3311-075	592709 593194 555643 555642	2001.03.31 2001.03.31 2001.03.31 2001.03.31	--- --- --- ---		
	138.34-3311-083 TPI19-55TC-11071 HN 162	340447 340449 660955	--- --- ---	2001.04.01 2001.04.01 2001.04.01		
<b>19</b>	411.00-3341-020 TPI19-55TC-41030	221897 340471	2001.04.30	--- 2001.05.01		
	Új tételek rajzszáma / törzsszáma / gyártása: Zeichnungsnummer / Stammnummer / der geänderten neuen Teile und Herstellung: Drawing number / file number / of new items and their production					
<b>20</b>	TPI19-55TC-41110 PERROT 13 480 042 TPI19-55TC-41008 TPI19-55TC-10103 MSZ 10112 M6x12-10.9	340461 663783 340464 340468 221886	--- --- --- --- ---	2001.05.01 2001.05.01 2001.05.01 2001.05.01 2001.05.01		
	Változott tételek rajzszáma / törzsszáma / gyártása: Zeichnungsnummer / Stammnummer / der geänderten Teile und Herstellung: Drawing number / file number / of changed items and their production:					
	Rajzszám Drawing number Zeichnungsnummer	Törzsszáma Stammnummer File number	- ig - bis - up to	darab Sükk piece	- től - ab -since	darab Sükk piece
<b>21</b>	MGM TGA 3x26,8	663757	2001.04.30	108	2001.05.01	112
<b>22</b>	BDR23-51A-3341-010	592770	2001.04.30	4	2001.05.01	2

**SZÁMINDEX**  
**NUMMERNVERZEICHNIS**  
**NUMERICAL INDEX**

ALKATRÉSZ-SZÁM ERSATZTEILNUMMER SPARE PART NUMBER	/ TÖRZSSZÁM / / STAMMNUMMER / / FILE NUMBER /	CSOPORT GRUPPE GROUP	RÉSZLET DETAIL DETAIL	ÁBRASZ. ABB.NR. FIG.NR.
1		2	3	4
007.10-3341-055	359164	42	5	18
009.91-3310-008	529847		1	76
018.01-3310-143	005560		1	7
035861	954023		5	03
1.90020-0003	050102		1	17
118.34-3340-004	355299		4	7
1246-H-1022	604444		1	79
128.00-3310-012	545235		1	19
138.10-3310-005	555637		3	12
138.10-3310-008	555638		3	11
138.10-3310-012	555639		3	9
138.10-3310-016	555708		3	15
138.10-3310-018	555710		3	18
138.10-3310-043	555655		1	58
138.10-3310-044	555672		3	16
138.10-3310-045	555657		1	43
138.10-3310-046	555658		1	44
138.10-3310-047	555659		1	045
138.10-3310-048	555660		1	046
138.10-3310-049	555661		1	047
138.10-3310-055	555676		1	33
138.10-3310-055	555676		3	27
138.10-3310-061	555656		1	42
138.10-3310-061	555656		3	22
138.10-3310-076	555666		1	16
138.10-3310-085	555667		1	36
138.10-3310-086	555668		1	37
138.10-3310-092	555674		3	19
138.10-3310-095	556673		3	1
138.10-3310-102	555682		1	34
138.10-3310-106	555760		1	081
138.10-3310-112	555685		1	2
138.10-3310-114	555761		1	1
138.10-3310-115	555686		1	30
138.10-3310-116	555687		1	4
138.10-3310-126	555688		1	3
138.10-3310-130	555865		1	048
138.10-3310-131	555866		1	049
138.10-3310-132	555867		1	050
138.10-3310-133	555868		1	051
138.10-3310-134	555869		1	052
138.10-3310-135	555870		1	053
138.10-3310-136	555871		1	054
138.10-3310-137	555872		1	055
138.10-3310-138	555873		1	056
138.10-3310-139	555874		1	057
138.10-3311-031	555644		2	39
138.10-3311-032	555645		2	040
138.10-3311-033	555646		2	041

KM-10.9

**SZÁMINDEX**  
**NUMMERNVERZEICHNIS**  
**NUMERICAL INDEX**

ALKATRÉSZ-SZÁM ERSATZTEILNUMMER SPARE PART NUMBER	/ TÖRZSSZÁM / / STAMMNUMMER / / FILE NUMBER /	CSOPORT GRUPPE GROUP	RÉSZLET DETAIL DETAIL	ÁBRASZ. ABB.NR. FIG.NR.
1		2	3	4
138.10-3311-034	555647	42	2	042
138.10-3311-035	555648		2	043
138.10-3311-090	555649		2	01
138.10-3311-095	222196		2	2
138.10-3340-002	555691		4	02
138.10-3340-003	555713		4	1
138.10-3340-005	555693		4	32
138.10-3340-008	555692		4	34
138.10-3340-010	555694		1	31
138.10-3340-015	555697		4	30
138.10-3341-005	555698		5	16
138.10-3341-006	555699		5	017
138.10-3341-008	555700		1	9
138.10-3341-012	555701		5	10
138.10-3341-015	555702		1	75
138.10-3341-021	555703		4	33
138.31-3310-064	340218		1	65
138.31-3310-078	555833		1	15
138.31-3310-081	340219		1	59
138.31-3310-082	340220		1	060
138.31-3310-083	340221		1	061
138.31-3310-084	340222		1	062
138.31-3310-085	340223		1	063
138.31-3310-086	340224		1	068
138.31-3310-087	340225		1	069
138.31-3311-022	592737		2	36
138.31-3311-036	592742		2	84
138.31-3311-037	592743		2	085
138.31-3311-038	592744		2	086
138.31-3311-039	592745		2	087
138.31-3311-040	592746		2	089
138.31-3311-041	592747		2	090
138.31-3311-042	592748		2	091
138.31-3311-043	592749		2	092
138.31-3311-044	592750		2	093
138.31-3311-045	592751		2	094
138.31-3311-046	592752		2	095
138.31-3311-047	592753		2	096
138.31-3311-048	592754		2	097
138.31-3311-049	592755		2	098
138.31-3311-050	592756		2	099
138.31-3311-051	592757		2	0100
138.31-3311-052	592758		2	0101
138.31-3311-053	592759		2	0102
138.31-3311-054	592760		2	0103
138.31-3311-055	592761		2	0104
138.31-3311-056	592762		2	0105
138.31-3311-057	592763		2	0106

KM-10.9

**SZÁMINDEX**  
**NUMMERNVERZEICHNIS**  
**NUMERICAL INDEX**

ALKATRÉSZ-SZÁM ERSATZTEILNUMMER SPARE PART NUMBER	/ TÖRZSSZÁM / / STAMMNUMMER / / FILE NUMBER /	CSOPORT GRUPPE GROUP	RÉSZLET DETAIL DETAIL	ÁBRASZ. ABB.NR. FIG.NR.
1		2	3	4
138.31-3311-058	592764	42	2	0107
138.31-3311-059	592765		2	0108
138.31-3311-060	592766		2	0109
138.31-3311-061	592767		2	0110
138.31-3311-062	592807		2	0111
138.31-3311-063	592808		2	0112
138.31-3311-064	592809		2	0113
138.31-3311-065	592810		2	0114
138.31-3311-066	592811		2	0115
138.31-3311-067	592812		2	0116
138.31-3311-068	592813		2	0117
138.34-3311-083	340447		2	17
138.34-3311-084	222206		2	18
411.00-3314-017	221895		5	28
411.00-3314-018	221896		5	25
417.00-3403-001	221894		5	30
582.90-3140-005	380773		4	9
582.90-3141-045	379261		5	9
594.00-3310-031	940752		3	25
594.20-3310-055	550649		1	089
594.20-3310-055	550649		3	23
594.20-3310-055	550649		4	16
594.20-3310-056	545266		3	24
598.60-3300-004	538313		2	64
600.05-3311-111	594057		2	13
752.00-3102-060	575693		1	73
832.05-3141-095	313419		1	88
833.02-3311-107	380299		2	12
833.02-3311-112	380701		2	15
860.00-3341-050	300153		5	12
865.02-3341-013	633604		5	4
865.02-3341-014	633605		5	5
A 42x55x8 NB	604053		1	8
AU-10948	340428		0	01
BDI28-51AA-11101	340430		2	8
BDI28-51AA-11104	340431		2	9
BDR23-51A-3341-010	592770		5	1
BDR23-51A-3341-043	592774		5	14
BDR23-51A-3341-055	592775		5	20
BDR23-51A-3341-056	592776		5	19
BEIER NDL 24 31 04-HNBR 75	665188		5	013
BPI28-44AC-11023	592978		2	34
BPR28-43AD-11099	663741		2	35
BPR28-46AA-10042	211866		3	5
BPR28-46AA-10056	211868		3	3
BPR28-46AA-10057	211869		3	04
CR IND 551989-98	626330		2	61
DIN 2098 1,6x10x27	555675		3	20

KM-10.9



**SZÁMINDEX**  
**NUMMERNVERZEICHNIS**  
**NUMERICAL INDEX**

ALKATRÉSZ-SZÁM ERSATZTEILNUMMER SPARE PART NUMBER	/ TÖRZSSZÁM / / STAMMNUMMER / / FILE NUMBER /	CSOPORT GRUPPE GROUP	RÉSZLET DETAIL DETAIL	ÁBRASZ. ABB.NR. FIG.NR.
1		2	3	4
DIN 2098 1.6x10x27	555675	42	1	40
DIN 471 A33	663702		5	29
HALDEX SP-12363	626370		5	26
HALDEX SP-12364	626371		5	027
HN 162	660955		2	72
ISO 4014 M8x40-5.6	820988		1	20
ISO 4017 M8x15-10.9	910182		1	32
ISO 4017 M8x15-10.9	910182		3	2
ISO 4017 M8x20-8.8	910184		5	36
ISO 4017 M8x25-10.9	910186		3	13
ISO 4017 M8x30-10.9	910189		3	26
ISO 4017 M10x18-10.9	905485		4	35
ISO 4017 M12x20-8.8	902624		5	31
ISO 4017 M12x25-10.9	902625		5	21
ISO 4017 M12x38-10.9	902388		1	25
ISO 4017 M12x40-10.9	902390		1	29
ISO 4032 M8-8	910052		5	39
ISO 4032 M18-8	900951		3	31
ISO 8673 M12x1,5-10	506354		3	17
K203-3740-0104	593673		3	33
K204-3741-0054	598553		3	30
KNORR BX9522	663734		6	01
MGM 32021 X	626388		4	17
MGM 32022 X	983328		4	22
MGM 4280	663750		1	64
MGM TGA 3x26,8	663757		2	11
MSZ 10112 M6x12-10.9	221886		5	044
MSZ 1612 8 K2	070232		1	21
MSZ 1612 8 K2	632553		5	37
MSZ 1612 12 K2	632555		5	32
MSZ 1612 12 K2	070234		1	24
MSZ 18716 A10x14x1 Cu	705420		1	72
MSZ 2201 M8	632545		5	38
MSZ 231 62	827111		1	38
MSZ 374/4 G-102	888947		1	18
MSZ 7890 MB 21	828116		1	5
MVGSZ 588 M16x1,5	885455		4	36
MVGSZ 599 M10x1,25x75-10.9	380182		2	5
MVGSZ 625 4-A-3	050040		1	71
PERROT 13 480 042	663783		5	044
SEEGER SB100	663751		1	67
SIMRIT 55-5 72 NBR 872	663761		2	66
SKF 32017 X	626336		1	35
SKF 32019 X	626333		3	6
SKF 51211	626334		1	41
SKF 51211	626334		3	21
STEFA 1HHI 145x175x17 FPM	399036		4	28
STEFA 1HHI 90x130x17 FPM	663732		4	31
TIMKEN JM 714210	626332		3	8

KM-10.9

**SZÁMINDEX**  
**NUMMERNVERZEICHNIS**  
**NUMERICAL INDEX**

ALKATRÉSZ-SZÁM ERSATZTEILNUMMER SPARE PART NUMBER	/ TÖRZSSZÁM / / STAMMNUMMER / / FILE NUMBER /	CSOPORT GRUPPE GROUP	RÉSZLET DETAIL DETAIL	ÁBRASZ. ABB.NR. FIG.NR.
1		2	3	4
TIMKEN JM 714249	626331	42	3	7
TIMKEN JW 6510	626352		2	57
TIMKEN JW 6549	626349		2	56
TIMKEN JW 7510	626351		2	54
TIMKEN JW 7549	626348		2	53
TPI19-55TC -10002	340420		3	10
TPI19-55TC -10007	340423		3	29
TPI19-55TC -10088	340415		1	22
TPI19-55TC -10098	340416		1	023
TPI19-55TC -10041	340418		1	11
TPI19-55TC -10091	340419		1	012
TPI19-55TC -10101	340467		1	6
TPI19-55TC -10103	340486		5	043
TPI19-55TC -11071	340449		2	67
TPI19-55TC -41008	340464		5	042
TPI19-55TC -41030	340471		5	35
TPI19-55TC -41110	340461		5	2
U1.43180-0011	372655		3	32

KM-10.9