



**ALKATRÉSZKATALÓGUS
ERSATZTEILKATALOG
PARTS CATALOG
КАТАЛОГ ЗАПАСНЫХ ЧАСТЕЙ**

**RÁBA TPR 19-97AB,
TPR 19-97EB, TPR19-97EC,
TPR 19-120AB, TPR 19-120AC
AU-10990 AU-11017**

**HAJTOTT HÁTSÓ PORTÁL FUTÓMŰVEK
ANGETRIEBENE HINTERACHSE IN
PORTAL AUSFÜHRUNG
DRIVEN REAR PORTAL AXLE
ВЕДУЩИЕ ПОРТАЛЬНЫЕ ЗАДНИЕ МОСТЫ**

**RÁBA FUTÓMŰ Gyártó és Kereskedelmi Kft.
H-9002 Győr, Pf.141 HUNGARY
TEL.: 36/96/622-000, 36/96/624-654
FAX: 36/96/624-900
E-mail: futomu@raba.hu**

D3.4.0079.Z.2002

TARTALOMJEGYZÉK
INHALTSVERZEICHNIS
CONTENTS
СОДЕРЖАНИЕ

	CSOPORT	RÉSZLET	OLDAL	FEJEZET
	GRUPPE	DETAIL	SEITE	ABSCHNITT
	GROUP	DETAIL	PAGE	SECTION
	ГРУППА	УЗЕЛ	СТРАНИЦА	ГЛАВА
ELŐSZÓ VORWORT FOREWORD ПРЕДИСЛОВИЕ	42		3	403
A FUTÓMŰVEK ÁBRÁI BILDER DER ACHSEN DRAWINGS OF THE AXLES РИСУНКИ МОСТОВ			7	404
A FUTÓMŰ ÉS A HAJTÓMŰ Ö. Á. AZONOSÍTÁSA IDENTIFIZIERUNG DER ACHSE UND DES ZSB. ACHSGETRIEBES IDENTIFICATION OF THE AXLE AND THE DIFFERENTIAL CARRIER HEAD ASSY. ИДЕНТИФИКАЦИЯ МОСТА И РЕДУКТОРА В СБОРЕ			11	409
HAJTOTT HÁTSÓ PORTÁL FUTÓMŰ ANGETRIEBENE HINTERACHSE IN PORTALAUFSÜHRUNG DRIVE REAR PORTAL AXLE ВЕДУЩИЙ ПОРТАЛЬНЫЙ ЗАДНИЙ МОСТ		0	13	410
TENGYELYSZONK, OLDALHAJTÁS ACHSSCHENKEL, ANTRIEBSACHSE SPINDLE, PORTAL DRIVE ЦАПФА, БОКОВОЙ ПРИВОД		1	15	435
HAJTÓMŰ ACHSGETRIEBE DIFFERENTIAL РЕДУКТОР		2	25	460
HÍDHÁZ, FÉLTENGYEL ACHSKÖRPER, ACHSWELLE AXLE HOUSING, AXLE SHAFT КАРТЕР МОСТА, ПОЛУОСЬ		3	37	480
KERÉKAGY, FÉKDOB RADNABE, BREMSTROMMEL WHEEL HUB, BRAKE DRUM СТУПИЦА КОЛЕСА, ТОРМОЗНОЙ БАРАБАН		4	43	530
FÉK BREMSE BRAKE ТОРМОЗ		5	49	540

TARTALOMJEGYZÉK
INHALTSVERZEICHNIS
CONTENTS
СОДЕРЖАНИЕ

	CSOPORT	RÉSZLET	OLDAL	FEJEZET
	GRUPPE	DETAIL	SEITE	ABSCHNITT
	GROUP	DETAIL	PAGE	SECTION
	ГРУППА	УЗЕЛ	СТРАНИЦА	ГЛАВА
RUGÓERŐTÁROLÓS FÉKKAMRA FEDERSPEICHER BREMSKAMMER SPRINGBRAKE CHAMBER ПРУ ИННИЯ ТОРМОЗНАЯ КАМЕРА ТОРМОЗ	42	5	55	540
MEGJEGYZÉSEK BEMERKUNGEN REMARKS ПРИМЕЧАНИЕ			58	690
SZÁMINDEX NUMMERNVERZEICHNIS NUMERICAL INDEX ЦИФРОВОЙ ИНДЕКС			64	691

ELŐSZÓ

Ez az "ALKATRÉSZKATALÓGUS a

RÁBA TPR19-97AB, TPR19-97EB, TPR19-97EC, TPR19-120AB,

TPR19-120AC, AU-10990, AU-11017 típusú futóművek alkatrészeit ismerteti.

Az "ALKATRÉSZKATALÓGUS" használata előtt kérjük az alábbiak gondos tanulmányozását:

1. Az "ALKATRÉSZKATALÓGUS"-ban a futóművek tételeit "RÉSZLET"-ekre bontva adjuk meg, a TARTALOMJEGYZÉK"-ben felsoroltak szerint.

2. A "RÉSZLET"-ek elején ábrákon mutatjuk be a "RÉSZLET"-ben szereplő egységek sorszámozott tételeit.

3. Az ábrák utáni "ALKATRÉSZJEGYZÉK LAP"-ok a tárgyalt "RÉSZLET"-re vonatkozó alábbi adatokat tartalmazzák:

3.1 A tételeket az ábra sorszámozása szerint. Az ábrán nem szereplő alkatrész-változatokat nullával kezdődő sorszámmal jelöljük (Pl.:01, 022).

3.2 Az egyes sorszámkhoz tartozó rajzsámot, szabványszámot, törzssámot, megnevezést és darabsámot, egy-egy futómű - típusváltozatra vonatkozóan.

Ha a "RÉSZLET"-ben ismertett összes típusváltozatnál azonos a felhasznált alkatrész és annak mennyisége, akkor a darabsámot az "ÖSSZ" rovat tartalmazza.

Ha a "RÉSZLET"-ben ismertett típusváltozatoknál a rajzsám vagy a darabsám típusonként változik a "VÁLTOZATOK" megfelelő rovata az irányadó.

3.3 A "JEL" rovat fontos tájékoztatást ad az alkatrésről. A "JEL" rovatban szereplő számok, a "MEGJEGYZÉS" fejezet megfelelő szövegére utalnak. Főleg a bevezetési határidő, csereszabatosság, stb. kérdését közöljük e fejezetben.

3.4 A "MEGNEVEZÉS" rovatban használt jelek értelmezése:

A "□" - jel utáni sorszámkok, az adott ö.á. egység összes tételének ábra-sorszám szerinti felsorolása.

A "Q" - jel után az adott egységből az elhasználdás miatt szükségessé válható tételek felsorolása következik.

Az "R"- jel utáni szám közli, hogy az adott ö.á. egység, vagy tétel, mely "RÉSZLET"-ben van kitételezve.

3.5 Az "ÖSSZ", vagy a "VÁLTOZATOK" rovatban használt jel értelmezése:

Az "X" a szereléskor szükség szerinti darabsámokban felhasználásra kerülő tételeket jelöli.

Az ALKATRÉSZRENDELÉS GYORS LEBONYOLÍTÁSA ÉRDEKÉBEN KÉRJÜK A TISZTELT ÜZEMELTETŐT, HOGY A RENDELÉS FELADÁSAKOR A FUTÓMŰRE ÉS A TÉTELEKRE VONATKOZÓ ALÁBBI ADATOKAT KÖZÖLJE:

- a. A futómű típusát
- b. A rajz- vagy szabványszámot és az alatta közölt törzssámot
- c. A megnevezést
- d. Az igényelt darabsámot
- e. A futómű gyártási sorszámát/év-hónap

VÁLLALATUNK FENNTARTJA MAGÁNAK A JOGOT A SZERKEZETI-, A KIVITELEZÉSI- ÉS MÉRETVÁLTOZÁSOKRA A MINDENKORI ÉRVÉNYES SZERZŐDÉSEKBE FOGALTAK FIGYELEMBEVÉTELÉVEL!

GYŐR, 2002. 01.

RÁBA FUTÓMŰ Gyártó és Kereskedelmi Kft
H - 9002 GYŐR P.O.B. 141 HUNGARY
 TEL.: 36/96/622-000, 36/96/624-654
 FAX: 36/96/624-900
 E-mail: futomu@raba.hu

VORWORT

In diesem "ERSATZTEILKATALOG" sind die Ersatzteile der Achsen

**RÁBA TPR19-97AB, TPR19-97EB, TPR19-97EC, TPR19-120AB,
TPR19-120AC, AU-10990, AU-11017** Typ angegeben.

Vor Benutzung des "ERSATZTEILKATALOGES" sind folgende Hinweise zu beachten:

1. In dem "ERSATZTEILKATALOG" sind die Positionen der Achsen gemäss dem "INHALTSVERZEICHNIS" in "DETAILS" unterteilt angeführt.
2. Am Anfang eines jeden "DETAILS" sind die nummerierten Positionen der im "DETAIL" enthaltenen Einheiten in Bildern dargestellt.
3. Die nach den Bildern folgenden "ERSATZTEILBLÄTTER" enthalten folgende Daten des behandelten "DETAILS":

3.1 Die Positionen gemäss lfd. Numerierung des Bildes. Die Positionsvarianten, die in den Bildern nicht dargestellt sind, sind durch eine, mit Null beginnenden Nummer gekennzeichnet (z.B.: 01, 022).

3.2 Die zu den einzelnen lfd. Nummer gehörende Zeichnungsnummer, Normnummer, Stammnummer, Benennung und Stückzahl, bezogen auf je eine Achsenvariante.

Insofern das verwendete Ersatzteil und dessen Stückzahl bei allen im "DETAIL" erläuterten Typenvarianten gleich sind ist die Stückzahl in der Spalte "ALLE" angegeben.

Falls bei den im "DETAIL" erläuterten Typenvarianten die Zeichnungsnummern oder die Stückzahlen je Typ.verschieden sind, ist die entsprechende Spalte der "VARIANTEN" ausschlaggebend.

3.3 Die Spalte "NOT." enthält wichtige Informationen über das Ersatzteil. Die in der Spalte "NOT." angeführten Zahlen weisen auf den entsprechenden Text im Abschnitt "BEMERKUNGEN" hin. In diesem Abschnitt sind hauptsächlich Hinweise bezüglich Einführungsstermin, Austauschbarkeit usw. enthalten.

3.4 Erläuterung der in der Spalte "BENENNUNG" verwendeten Symbole:

Die lfd. Nummern, welche nach dem Symbol "□" stehen, sind die Aufzählung aller Elemente der betreffenden Zsb.Einheit.

Nach "Q" folgt eine Aufzählung der durch Verschleiss erforderlich werdenden Ersatzteile der betreffenden Einheit.

Die lfd. Nummer, welche nach dem Symbol "R" steht, gibt an, in welchem "DETAIL" das betreffende Ersatzteil zu finden ist.

3.5 Erläuterung der in der Spalte "ALLE" oder "VARIANTEN" verwendeten Symbols:

Das Symbol "X" kennzeichnet die Ersatzteile, die bei der Montage in der jeweils erforderlichen Menge verwendet werden.

ZWECKS RASCHER ABWICKLUNG DER ERSATZTEILLIEFERUNGEN WIRD GEBETEN, BEI ERTEILUNG VON ERSATZTEILBESTELLUNGEN FOLGENDE DATEN DER ACHSE UND DER POSITIONEN ANZUGEBEN:

- a. Typ. der Achse
- b. Zeichnungs- oder Normnummer sowie die darunter stehende Stammnummer
- c. Benennung
- d. Gewünschte Stückzahl
- e. Serien-Nr. der Achse/Jahr-Monat

DER HERSTELLER BEHÄLT SICH DAS RECHT AUF ÄNDERUNGEN IN DER KONSTRUKTION, DER AUSFÜHRUNG UND DEN ABMESSUNGEN - UNTER BERÜCKSICHTIGUNG DER JEWEILS GELTENDEN VERTRÄGE - VOR!

GYŐR, 01. 2002.

**RÁBA -ACHSEN-PRODUKTIONS-UND-HANDELS-
GESELLSCHAFT.M.B.H.
H - 9002 GYŐR P.O.B. 141 HUNGARY
TEL.: 36/96/622-000, 36/96/624-654
FAX: 36/96/624-900
E-mail: futomu@raba.hu**

FOREWORD

This "PART CATALOG" contains the parts of the

RÁBA TPR19-97AB, TPR19-97EB, TPR19-97EC, TPR19-120AB, TPR19-120AC, AU-10990, AU-11017 type axles.

Before using the "PART CATALOG" please thoroughly study the following:

1. The items of the axles in the "PART CATALOG" are stated as divided into "DETAILS" as listed in the "CONTENTS".
2. In front of the "DETAILS" the itemised parts the units stated in the "DETAIL" are shown in figures.
3. The "PART LIST SHEET" behind the figure contain the following data on "DETAIL" in question:
 - 3.1 The parts according to item numbers of the figure. Part variants not shown in the figure are marked with a number starting with zero (E.g.: 01, 022).
 - 3.2 The drawing number, standard number, stock number as well as description and quantity belonging to the individual item numbers as related to each axle type version.

If the part used and its quantity is identical at all the type versions discussed in the "DETAIL" the quantity is stated in column "ALL".

If the drawing number of quantity changes with type discussed in the "DETAIL" the relevant column of "VARIANTS" should be considered.

- 3.3 The column "NOTE" provides important information on the part. The numbers stated in column "NOTE" refer to relevant text in the section "REMARKS". This section mainly covers the date of issuance, interchangeability etc.

- 3.4 Legend of symbols used in column "DESCRIPTION":

Numbers following "□" represent listing of all items in the given assembly unit as per figure number.

After "Q" there is the list of the only parts necessary due to wear of the given unit.

Number following "R" indicates what "DETAIL" the given assembly unit or item are itemised in.

- 3.5 Legend of symbol used in column "ALL" or "VARIANTS" :

"X" indicates the quantity of items to be used in assembly, as required.

IN ORDER TO PROMOTE PROMPT SPARE PART SUPPLY THE OPERATORS ARE KINDLY REQUESTED WHEN ORDERING TO STATE THE FOLLOWING DATA THE AXLE AND THE RELEVANT ITEM:

- A. Type of axle
- b. Drawing or standard number and stock number indicated below
- c. Description
- d. Quantity required
- e. Mfg. No. of axle/Year-Month

ALL RIGHTS FOR STRUCTURAL, CONSTRUCTIONAL AND DIMENSIONAL CHANGES RESERVED TAKING THE CURRENTLY VALID CONTRACTS INTO ACCOUNT!

01. 2002. GYŐR

**RÁBA -AXLE-MANUFACTURING-AND-TRADING LTD
9002 GYŐR P.O.B. 141 HUNGARY
TEL.: 36/96/622-000, 36/96/624-654
FAX: 36/96/624-900
E-mail: futomu@raba.hu**

ПРЕДИСЛОВИЕ

НАСТОЯЩИЙ "КАТАЛОГ ЗАПАСНЫХ ЧАСТЕЙ" СОДЕРЖИТ ПЕРЕЧЕНЬ ДАТАЛЕЙ МОСТОВ ТИПОВ

РÁВА TPR19-97AB, TPR19-97EB, TPR19-97EC, TPR19-120AB, TPR19-120AC, AU-10990, AU-11017

ПЕРЕД ПОЛЬЗОВАНИЕМ "КАТАЛОГОМ ДЕТАЛЕЙ" ПРОСИМ ТЩАТЕЛЬНО ИЗУЧИТЬ СЛЕДУЮЩЕЕ

1. В "КАТАЛОГЕ ДЕТАЛЕЙ" ПОЗИЦИИ МОСТОВ ДАНЫ В РАЗБИВКЕ НА "УЗЛЫ" В ПОРЯДКЕ, ПРИВЕДЁННОМ В РАЗДЕЛЕ "СОДЕРЖАНИЕ"
2. В НАЧАЛЕ РАЗДЕЛОВ "УЗЛЫ" ДАЮТСЯ ИЛЛЮСТРАЦИИ, НА КОТОРЫХ ПОКАЗАНЫ ПРОНУМЕРОВАННЫЕ ПОЗИЦИИ ЕДИНИЦ, ПРЕДСТАВЛЕННЫХ В РАЗДЕЛЕ "УЗДЫ"
3. "ЛИСТЫ СПИСКА ДЕТАЛЕЙ" СОДЕРЖАТ СЛЕДУЮЩИЕ ДАННЫЕ ПО РАССМАТРИВАЕМЫМ "УЗЛАМ"

3.1. ПОЗИЦИИ ПО ПРОНУМЕРАЦИИ НА ИЛЛЮСТРАЦИЯХ ВАРИАНТЫ ДЕТАЛЕЙ, НЕУКАЗАННЫЕ НА ИЛЛЮСТРАЦИЯХ ОТМЕЧАЮТСЯ ПОРЯДКОВЫМ НОМЕРОМ, НАЧИНАЮЩИМСЯ С НОЛЯ (НАПРИМЕР: 01, 022)

3.2. ОТНОСЯЩИЕСЯ К КАЖДОМУ ПОРЯДКОВОМУ НОМЕРУ – НОМЕР ЧЕРТЕЖА, НОМЕР СТАНДАРТА, НОМЕР ДЕТАЛИ, НАИМЕНОВАНИЕ И КОЛИЧЕСТВО В ШТУКАХ ДЛЯ КАЖДОГО ВАРИАНТА МОСТОВ

ЕСЛИ ДЕТАЛЬ И ЕЁ КОЛИЧЕСТВО ОДИНАКОВЫ ДЛЯ ВСЕХ ВАРИАНТОВ, ПРЕДСТАВЛЕННЫХ В РАЗДЕЛЕ "УЗЛЫ", ТО КОЛИЧЕСТВО УКАЗЫВАЕТСЯ В ГРАФЕ "ОБЩЕ"

ЕСЛИ ДЛЯ УКАЗАННЫХ В РАЗДЕЛЕ "УЗЛЫ" ВАРИАНТОВ НОМЕР ЧЕРТЕЖА ИЛИ КОЛИЧЕСТВО ИЗМЕНЯЮТСЯ В ЗАВИСИМОСТИ ОТ ВАРИАНТА, ТО РЕКОМЕНДУЕТСЯ РУКОВОДСТВОВАТЬСЯ СООТВЕТСТВУЮЩЕЙ ГРАФОЙ РАЗДЕЛА "ВАРИАНТЫ"

3.3. ГРАФА "ЗАМЕТКА" ДАЕТ ВАЖНУЮ ИНФОРМАЦИЮ О ДЕТАЛИ, ИМЕЮЩИЕСЯ В ГРАФЕ "ЗАМЕТКА" ЧИСЛА ДАЮТ ССЫЛКИ НА СООТВЕТСТВУЮЩИЙ ТЕКСТ ГЛАВЫ "ПРИМЕЧАНИЕ". В ЭТОЙ ГЛАВЕ В ОСНОВНОМ СООБЩАЮТСЯ СРОКИ ВНЕДРЕНИЯ, ВЗАИМОЗАМЕНЯЕМОСТЬ И. Т. Д.

3.4. ТОЛКОВАНИЕ ЗНАКОВ, ИСПОЛЬЗУЕМЫХ В РАЗДЕЛЕ "НАИМЕНОВАНИЕ":

"□" ЗА ЭТИМ ЗНАКОМ ДАЕТСЯ ПЕРЕЧЕНЬ ВСЕХ ЭЛЕМЕНТОВ ДАННОЙ СБОРКИ ПО ПРОНУМЕРАЦИИ НА ИЛЛЮСТРАЦИЯХ

"Q" - ПОСЛЕ ЭТОГО ЗНАКА ДАЕТСЯ ПЕРЕЧЕНЬ ТОЛЬКО ТЕХ ПАРТИЙ ГАВНОГО УЗЛА, НЕОБХОДИМОСТЬ В КОТОРЫХ МОЖЕТ ВОЗНИКНУТЬ ИЗ-ЗА ЕСТЕСТВЕННОГО ИЗНОСА.

"R" ЗА ЭТИМ ЗНАКОМ УКАЗЫВАЕТСЯ В КАКОМ РАЗДЕЛЕ "УЗЛЫ" ПОКАЗАНЫ СБОРКА, ИЛИ "ДЕТАЛЬ"

3.5. ТОЛКОВАНИЕ ЗНАКА ИСПОЛЬЗУЕМОГО В ГРАФЕ "ОБЩЕ" ИЛИ "ВАРИАНТ":

"X" ЭТОТ ЗНАК ОБОЗНАЧАЕТ ДЕТАЛИ, ИСПОЛЬЗУЕМЫЕ ПРИ СБОРКЕ В НЕОБХОДИМОМ КОЛИЧЕСТВЕ.

В ЦЕЛЯХ УСКОРЕНИЯ СОСТАВЛЕНИЯ ЗАКАЗА НА ДЕТАЛИ, ПРОСИМ НАШИХ УВАЖАЕМЫХ КЛИЕНТОВ УКАЗАТЬ ПРИ ОФОРМЛЕНИИ ЗАКАЗА СЛЕДУЮЩИЕ ДАННЫЕ ПО МОСТУ И ПОЗИЦИЯМ:

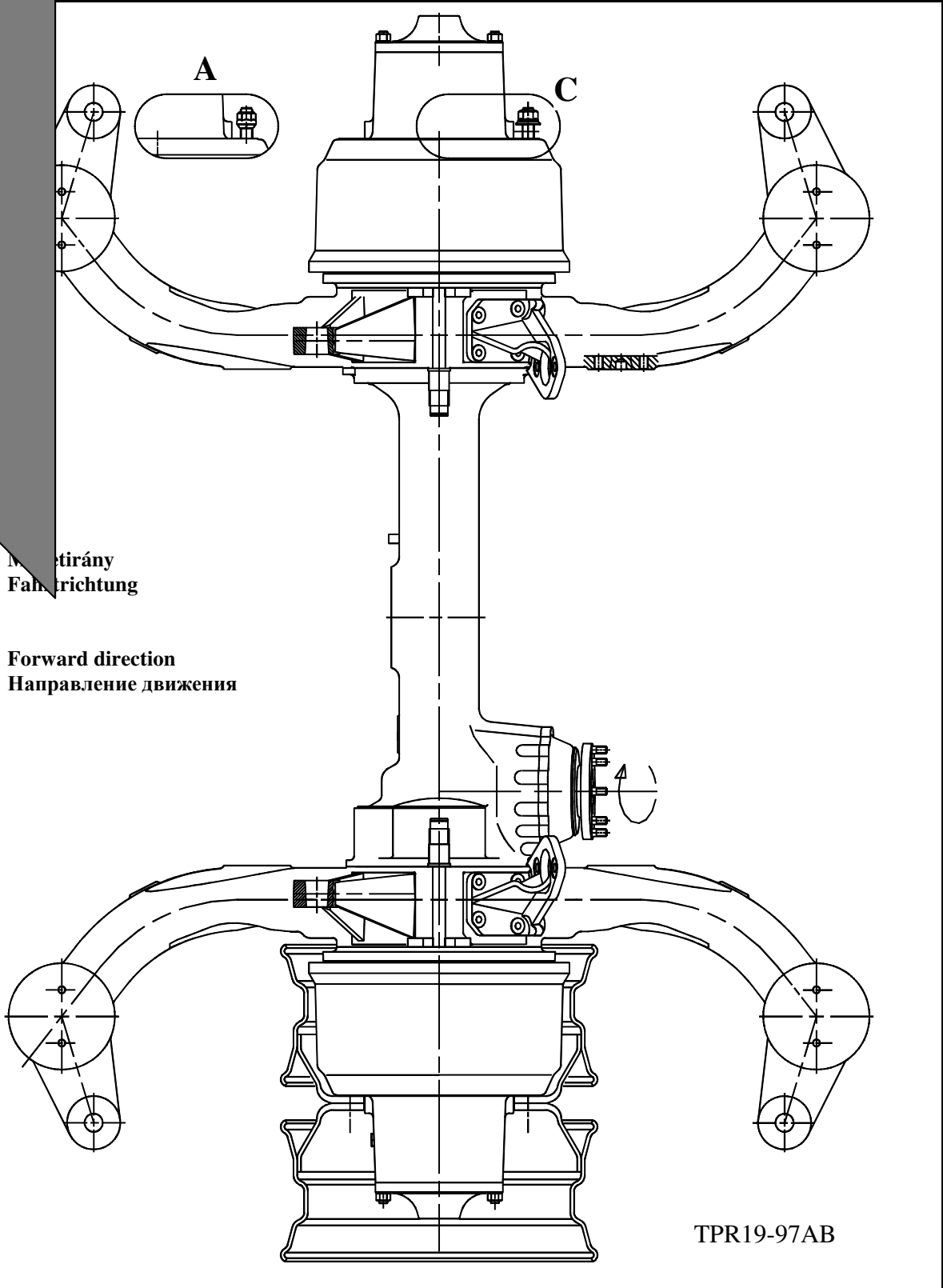
- А. ТИП МОСТА
- Б. НОМЕР ЧЕРТЕЖА ИЛИ СТАНДАРТА И НОМЕР ДЕТАЛИ, УКАЗАННЫЙ ПОД НИМ
- В. НАИМЕНОВАНИЕ
- Г. ПОТРЕБНОЕ КОЛИЧЕСТВО В ШТУКАХ
- Д. ЗАВОДСКОЙ НОМЕР МОСТА / ГОД-МЕСЯЦ

НАШЕ ПРЕДПРИЯТИЕ ОСТАВЛЯЕТ ЗА СОБОЙ ПРАВО НА ВНЕСЕНИЕ ИЗМЕНЕНИЙ В КОНСТРУКЦИЮ, ИСПОЛНЕНИЕ И РАЗМЕРЫ С УЧЕТОМ ПОЛОЖЕНИЙ СООТВЕТСТВУЮЩИХ ДЕЙСТВУЮЩИХ КОНТРАКТОВ.

01. 2002. г. ДЬЁР

ООО ПРОИЗВОДСТВО МОСТОВ РАВА
Н-9002, г. Дьёр П. я. 141 ВЕНГРИЯ
Тел: 36/96/622-000, 36/96/624-654
Факс: 36/96/624-900
E-mail: futomu@raba.hu

MŰVEK ÁBRÁI
FRACHSEN
INGS OF THE AXLES
КИ МОСТОВ



Előretirány
Fahrtrichtung

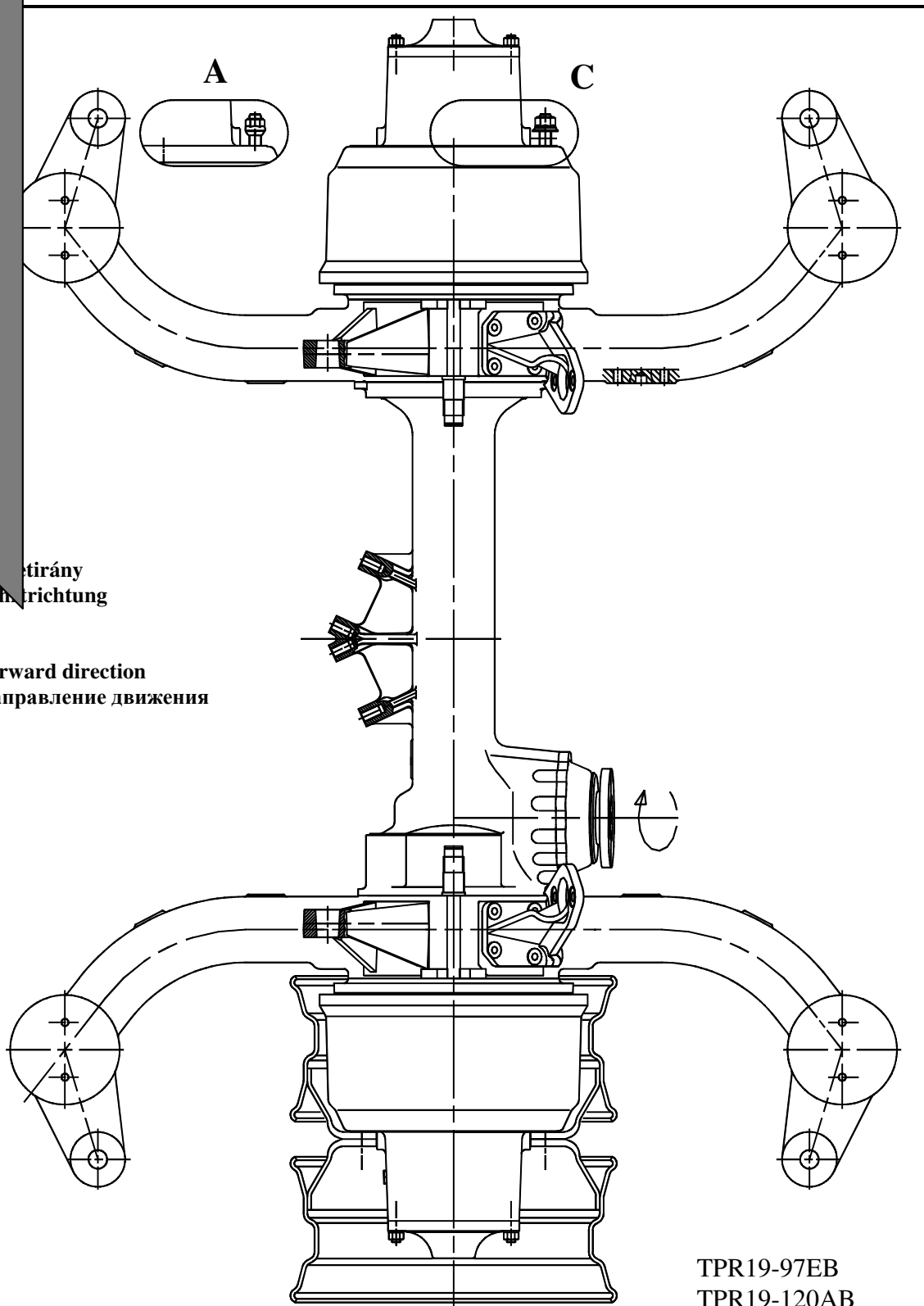
Forward direction
Направление движения

TPR19-97AB

A futómű rajzszáma Zeichnungs-Nr. der Achse Drawing number of the axle Номер чертежа мост	Összátétel Gesamtübersetzung Total ratio Общепередаточное число	Kerékagy kivitele Radnabenausführung Wheel hub extension Тип ступица колеса	Kapcsolóagy Verbindungsnahe Companion flange Исполнение карданный фланцем
TPR19-97AB	9,712	„C”	Ø155,5 / 45° / M14x1,5

MŰVEK ÁBRÁI
DER AXSEN
INGS OF THE AXLES
КИ МОСТОВ

Z10TPR19.404-2



Előretirány
Fahrtrichtung

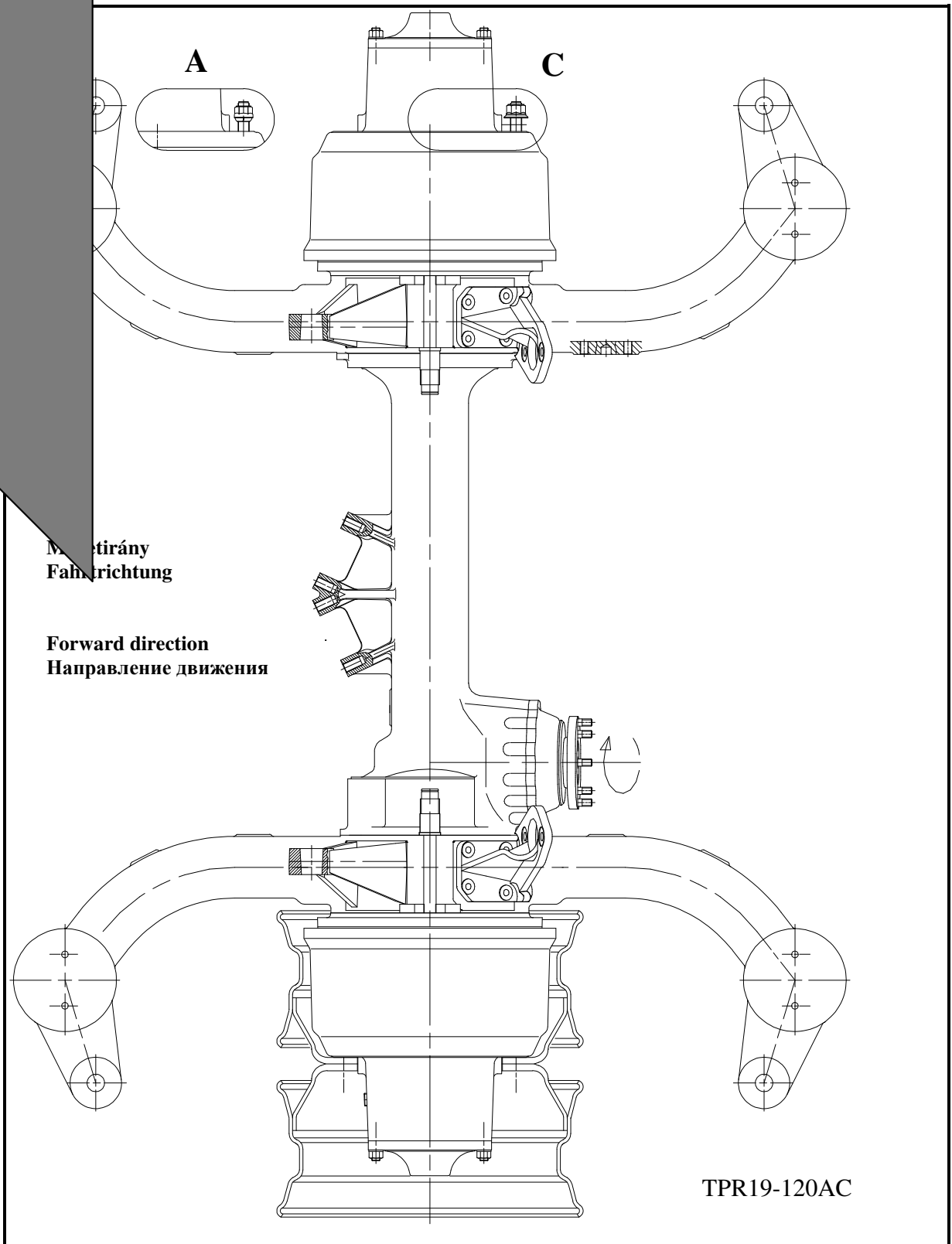
Forward direction
Направление движения

TPR19-97EB
TPR19-120AB

A futómű rajzszáma Zeichnungs-Nr. der Achse Drawing number of the axle Номер чертежа мост	Összátétel Gesamtübersetzung Total ratio Общепередаточное число	Kerékagy kivitele Radnabenausführung Wheel hub extension Тип ступица колеса	Kapcsolóagy Verbindungsnahe Companion flange Исполнение карданный фланцем
TPR19-97EB	9,712	„C”	Ø185 / 45° / Ø12
TPR19-120AB	11,97	„C”	Ø130 / 70 ° / M12

**MŰVEK ÁBRÁI
DER ACHSEN
INGS OF THE AXLES
И МОСТОВ**

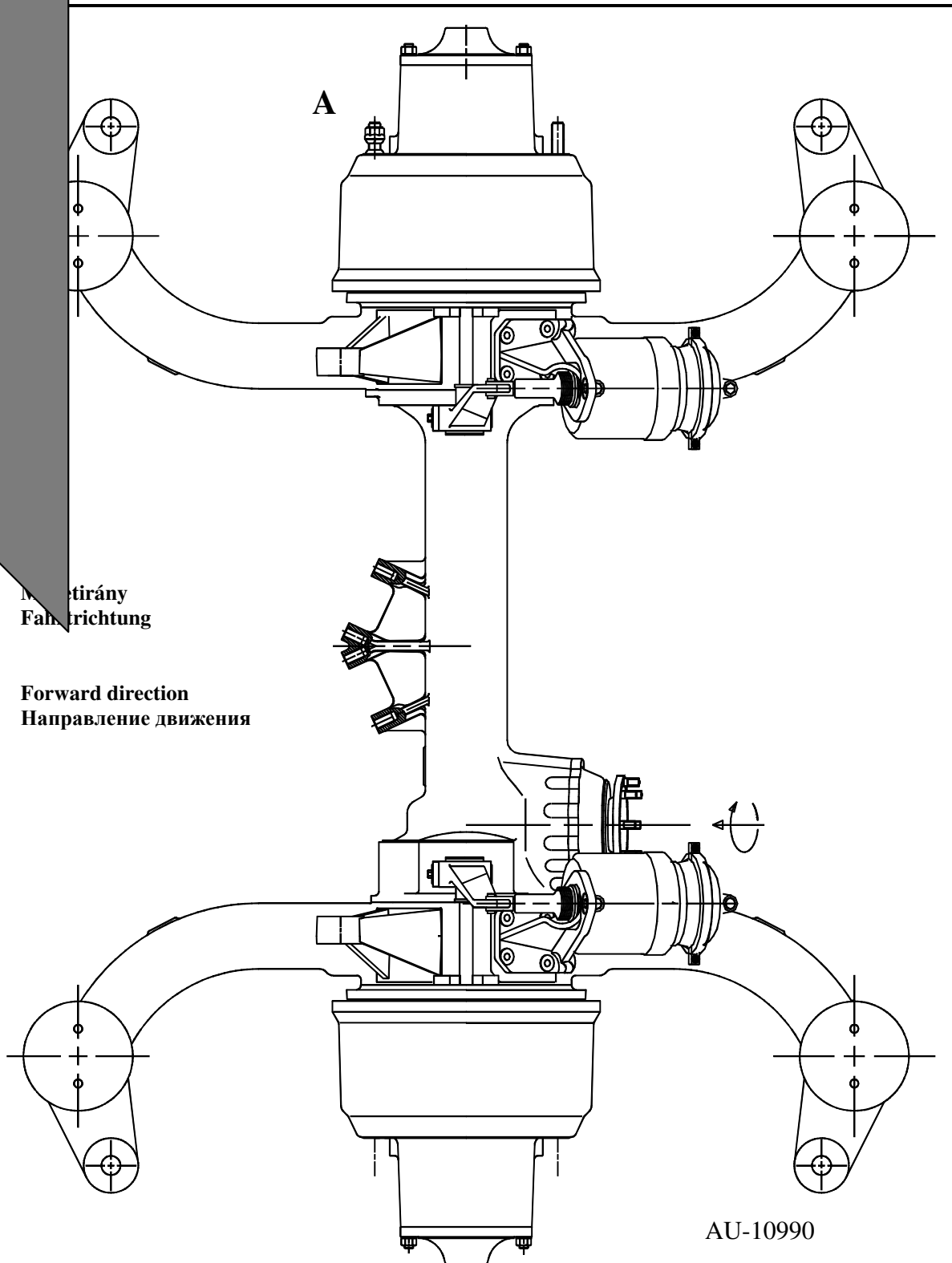
Z10TPR19.404-3



TPR19-120AC

A futómű rajzszáma Zeichnungs-Nr. der Achse Drawing number of the axle Номер чертежа мост	Összátétel Gesamtübersetzung Total ratio Общепередаточное число	Kerékagy kivitele Radnabenausführung Wheel hub extension Тип ступица колеса	Kapcsolóagy Verbindungsnahe Companion flange Исполнение карданный фланцем
TPR19-120AC	11,97	„A”	Ø155,5 / 45° / M14x1,5
TPR19-97EC	9,712	„A”	Ø155,5 / 45° / M14x1,5

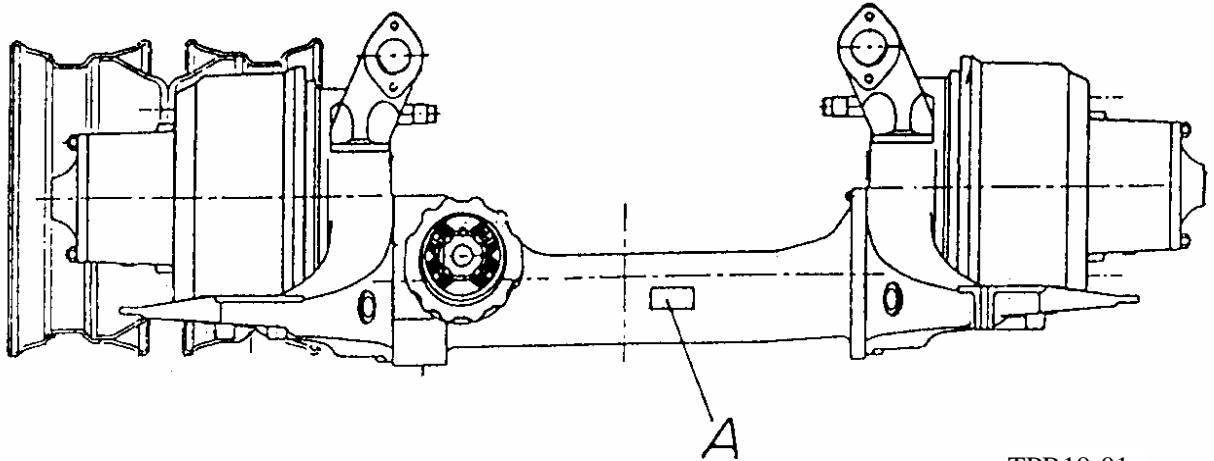
MŰVEK ÁBRÁI
DER ACHSEN
INGS OF THE AXLES
КИ МОСТОВ



A futómű rajkszám Zeichnungs-Nr. der Achse Drawing number of the axle Номер чертежа мост	Összátétel Gesamtübersetzung Total ratio Общепередаточное число	Kerékagy kivitele Radnabenausführung Wheel hub extension Тип ступица колеса	Kapcsolóagy Verbindungsnahe Companion flange Исполнение карданный фланцем
AU-11017	9,712	„A”	Ø155,5 / 45° / M14x1,5
AU-10990	11,97	„A”	Ø155,5 / 45° / M14x1,5

A FUTÓMŰ ÉS A HAJTÓMŰ Ö.Á. AZONOSÍTÁSA
IDENTIFIZIERUNG DER ACHSE UND DES ZSB. ACHSGETRIEBES
IDENTIFICATION OF THE AXLE AND THE DIFFERENTIAL CARRIER HEAD ASSY.
ИДЕНТИФИКАЦИЯ МОСТА И РЕДУКТОРА В СБОРЕ

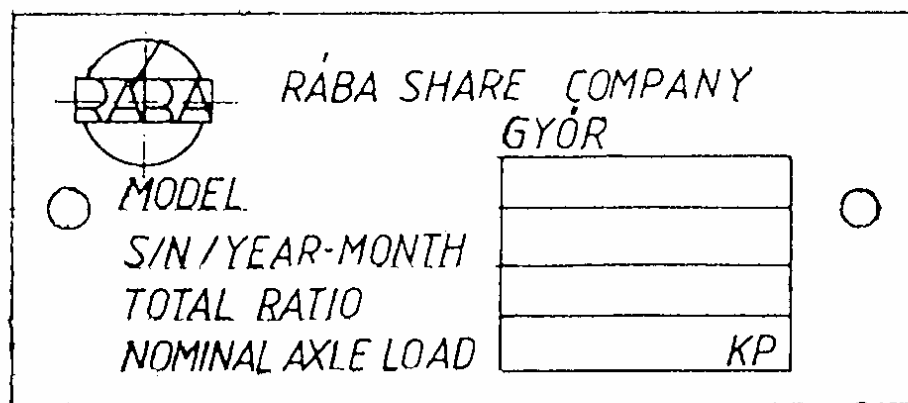
PÉLDA BEISPIEL EXAMPLE ПРИМЕР



TPR19-01

"A" A futómű azonosítási táblája a hídházon
 Identifizierungsschild der Achse am Achskörper
 Axle identification plate on the axle housing
 Табличка идентификации моста на картере моста

A



005.10-6

i

1. A futómű típusváltozat száma
Typenvarianten-Nummer der Achse : TPR19-97AB
Type version number of the axles
Номер типового варианта моста
2. Gyártási sorszám / Év - Hónap
Serien-Nr. / Baujahr - Monat : 00023/98-12
Serial number / Year - Month of manufacture
Порядковый номер изготовления / Год-Месяц
3. A futómű összátétele
Gesamtübersetzung der Achse : 9,712
Total ratio of the axle
Полное передаточное число моста
4. Névleges tengelyterelés
Nennachslast : 13000 kg
Nominal axle load
Нагрузка на ось номинальная

kat410

CSOPORT	
GRUPPE	42
GROUP	
ГРУППА	

HAJTOTT HÁTSÓ PORTÁL FUTÓMŰ
ANGETRIEBENE HINTERACHSE IN PORTAL AUSFÜHRUNG
DRIVEN REAR PORTAL AXLE
ВЕДУЩИЙ ПОРТАЛЬНЫЙ ЗАДНИЙ МОСТ

RÉSZLET	
DETAIL	0
DETAIL	
УЗЕЛ	

Részlet Detail Detalle Узел		HAJTOTT HÁTSÓ PORTÁL FUTÓMŰ ANGETRIEBENE HINTERACHSE IN PORTALAUFSFÜHRUNG DRIVEN REAR PORTAL AXLE						Csoport Gruppe Group Группа		
0								42		
Ábra Bild Dib. Фиг.	Alkatrészszám Ersatzteilnummer Número de pieza Номер детали	Megnevezés Benennung Descripción Наименование	Össz. Alle Total Общ.	Változatok Varianten			Versiones Варианты			Jel Not Nota Зам.
				1	2	3	4	5	6	
01	TPR19-97AB-00000 340143	Hajtott hátsó portál futómű Angetriebene Hinterachse in Portalausführung Driven rear portal axle Ведущий порталыйный задний мост		1						
02	TPR19-97EB-00000 340344	Hajtott hátsó portál futómű Angetriebene Hinterachse in Portalausführung Driven rear portal axle Ведущий порталыйный задний мост			1					
03	TPR19-97EC-00000 340585	Hajtott hátsó portál futómű Angetriebene Hinterachse in Portalausführung Driven rear portal axle Ведущий порталыйный задний мост				1				
04	TPR19-120AB-00000 340451	Hajtott hátsó portál futómű Angetriebene Hinterachse in Portalausführung Driven rear portal axle Ведущий порталыйный задний мост					1			
05	TPR19-120AC-00000 340475	Hajtott hátsó portál futómű Angetriebene Hinterachse in Portalausführung Driven rear portal axle Ведущий порталыйный задний мост						1		
06	AU-10990 340480	Hajtott hátsó portál futómű Angetriebene Hinterachse in Portalausführung Driven rear portal axle Ведущий порталыйный задний мост							1	
07	AU-11017 340587	Hajtott hátsó portál futómű Angetriebene Hinterachse in Portalausführung Driven rear portal axle Ведущий порталыйный задний мост								1
Azonos tételek - Gleiche Teile - Identical parts										
Идентичные детали										
1	TPR19-97AB									
2	TPR19-97EB									
3	TPR19-97EC									
4	TPR19-120AB									
5	TPR19-120AC									
	AU-10990									
6	AU-11017									

KMU-10.7-1

kat435

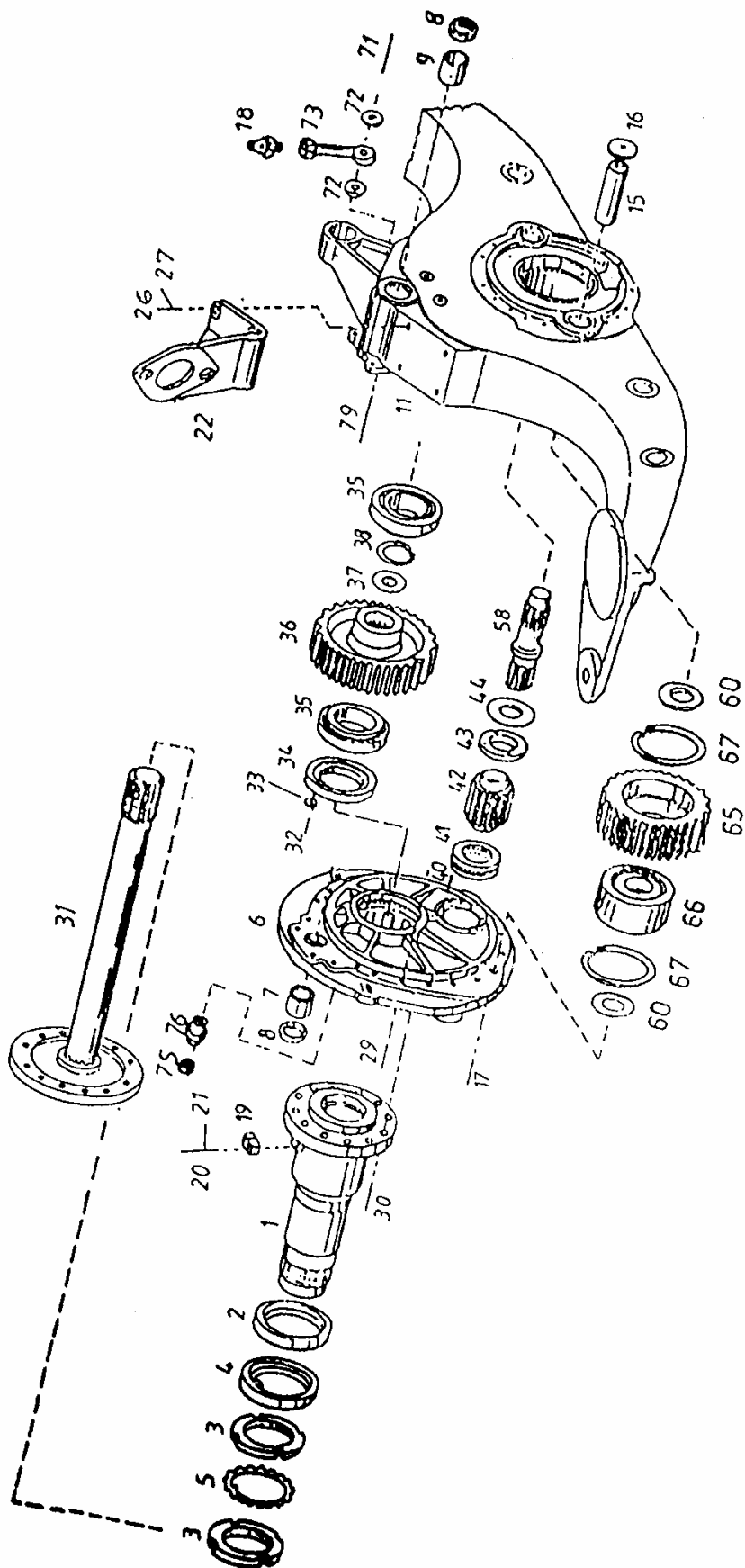
CSOPORT	
GRUPPE	42
GROUP	
ΓΡΥΠΠΑ	

TENGELYCSONK, OLDALHAJTÁS
ACHSSCHENKEL, ANTRIEBSACHSE
SPINDLE, PORTAL DRIVE
ЦАПФА, БОКОВОЙ ПРИВОД

RÉSZLET	
DETAIL	1
DETAIL	
УЗЕЛ	

CSOPORT
GRUPPE 42
GROUP
ГРУППА

RÉSZLET
DETAIL 1
DETAIL
УЗЕЛ



Részlet Detail Detail Узел		TENGYELCSONK, OLDALHAJTÁS ACHSSCHENKEL, ANTRIEBSACHSE SPINDLE, PORTAL DRIVE ЦАПФА, БОКОВОЙ ПРИВОД						Csoport Gruppe Group Группа		
1								42		
Ábra Bild Fig. Фиг.	Alkatrészszám Ersatzteilnummer Spare part number Номер детали	Megnevezés Benennung Designation Наименование	Össz. Alle All Общ.	Változatok Varianten			Variants Варианты			Jel Not Note Зам.
				1	2	3	4	5	6	
1	138.10-3310-114 555761	Tengelycsonk Achsschenkel Spindle Цапфа	2							
2	138.10-3310-112 555685	Vállgyűrű Schulterring Shoulder ring Кольцо упорное	2							
3	138.10-3310-126 555688	Tengelyvég anya Vellenendmutter Spindle nut Гайка осева	4							
4	138.10-3310-116 555687	Orros alátét Nasenscheibe Nosed washer Шайба с усиком	2							
5	MSZ 1990 MB 21 828116	Biztosító lemez Sicherungsblech Lock plate Планка стопорная	2							
6	138.31-3310-101 211847	Féktartó Bremsschalter Brake support Суппорт тормоза	2							
7	018.01-3310-143 005560	Persely Büchse Bushing Втулка	2							
8	A 42x55x8 NB 604053	Tömítőgyűrű Dichtring Oil seal Уплотнение	4							
9	138.10-3341-008 555700	Persely Büchse Bushing Втулка	2							
11	138.38-3310-041 221940	Légrugótartó, bal Luftfederträger, links Suspention for air Spring, left Держатель воздушной рессоры, левый	1						18	
Azonos tételek - Gleiche Teile - Identical parts										
Идентичные детали										
1	TPR19-97AB									
2	TPR19-97EB									
3	TPR19-97EC, AU-11017									
4	TPR19-120AB									
5	TPR19-120AC, AU-10990									
6										

Részlet Detail Detail Узел		1				TENGYELYSZONK, OLDALHAJTÁS ACHSSCHENKEL, ANTRIEBSACHSE SPINDLE, PORTAL DRIVE ЦАПФА, БОКОВОЙ ПРИВОД						Csoport Gruppe Group Группа		42	
Ábra Bild Fig. Фиг.	Alkatrészszám Ersatzteilnummer Spare part number Номер детали	Megnevezés Benennung Designation Наименование	Össz. Alle All Общ.	Változatok Varianten			Variants Варианты			Jel Not Note Зам.					
				1	2	3	4	5	6						
012	138.38-3310-091 221939	Légrugótartó, jobb Luftfederträger, rechts Suspention for air Spring, right Держатель воздушной рессоры, правый	1												18
15	138.31-3310-078 555833	Csapszeg Bolzen Pin Палец	4												
16	138.10-3310-076 555666	Tárcsa Scheibe Disc Шайба	4												
17	1.90020-0003 050102	Főcsapágy csavar Hauptlagerschraube Main bearing bolt Болт главного подшипника	4												
18	MSZ 374/4 G-102 888947	Golyós zsírzögomb Kugelschmiernippel Ball grease fitting Пресс-маслен	2												
19	128.00-3310-012 545235	Érzékelőtartó Fühlerelhalter Sensor holder Кронштейн датчика	2												
20	ISO 4014-M8x40-5.6 820988	Hatlapfejű csavar Sechskantschraube Hex. bolt Болт с шестигранной головкой	4												
21	MSZ 1612 8K2 070232	Lapos rugós alátét Flachfederring Spindle nut Шайба пружинная плоская	4												
22	BPR28-46AA-10088 592976	Fékkamratartó, bal Membranhalter, links Air chamber bracket, left Кронштейн мембраны, левый	1												
Azonos tételek - Gleiche Teile - Identical parts															
Идентичные детали															
1	TPR19-97AB														
2	TPR19-97EB														
3	TPR19-97EC, AU-11017														
4	TPR19-120AB														
5	TPR19-120AC, AU-10990														
6															

Részlet Detail Detail Узел		1						TENGYELCSONK, OLDALHAJTÁS ACHSSCHENKEL, ANTRIEBSACHSE SPINDLE, PORTAL DRIVE ЦАПФА, БОКОВОЙ ПРИВОД						Csoport Gruppe Group Группа		42	
Ábra Bild Fig. Фиг.	Alkatrészszám Ersatzteilnummer Spare part number Номер детали	Megnevezés Benennung Designation Наименование	Össz. Alle All Общ.	Változatok Varianten			Variants Варианты			Jel Not Note Зам.							
				1	2	3	4	5	6								
023	BPR28-46AA-10098 592977	Fékkamratartó, jobb Membranhalter, rechts Air chamber bracket, right Кронштейн мембраны, правый	1														
26	MSZ 1612 12 K2 070234	Lapos rugós alátét Flachfederring Spindle nut Шайба пружинная плоская	8														
27	ISO 4017-M12x38-10.9 902388	Hatlapfejű csavar Sechskantschraube Hex. bolt Болт с шестигранной головкой	8														
028	832.05-3141-095 313419	Zárósapka Verschlusskappe Plug protection Крышка	2														
29	ISO 4017-M12x40-10.9 902390	Hatlapfejű csavar Sechskantschraube Hex. bolt Болт с шестигранной головкой	36														
30	138.10-3310-115 555686	Hatlapfejű csavar Sechskantschraube Hex. bolt Болт с шестигранной головкой	24														
31	138.10-3340-010 555694	Féltengely bordás aggyal Achswelle mit Mitnehmer Axle shaft with splined hub Полуось со шлицевой муфтой	2													19	
32	ISO 4017 M8x15-10.9 910182	Hatlapfejű csavar Sechskantschraube Hex. bolt Болт с шестигранной головкой	2														
33	138.10-3310-055 555676	Biztosító alátét Sicherungscheibe Lock washer Стопорная шайба	2														
34	138.10-3310-102 555682	Menetes gyűrű Gewinding Bearing adjuster Обойма установочная	2														
Azonos tételek - Gleiche Teile - Identical parts																	
Идентичные детали																	
1	TPR19-97AB																
2	TPR19-97EB																
3	TPR19-97EC, AU-11017																
4	TPR19-120AB																
5	TPR19-120AC, AU-10990																
6																	

Részlet Detail Detail Узел		1				TENGYELYSZONK, OLDALHAJTÁS ACHSSCHENKEL, ANTRIEBSACHSE SPINDLE, PORTAL DRIVE ЦАПФА, БОКОВОЙ ПРИВОД						Csoport Gruppe Group Группа		42	
Ábra Bild Fig. Фиг.	Alkatrészszám Ersatzteilnummer Spare part number Номер детали	Megnevezés Benennung Designation Наименование	Össz. Alle All Общ.	Változatok Varianten			Variants Варианты			Jel Not Note Зам.					
				1	2	3	4	5	6						
35	SKF 32017 X 626336	Kúpgörgős csapágy Kegelrollenlager Taper roller bearing Конический роликовый подшипник	4												6
36	138.10-3310-085 555667	Hajtott fogaskerék Antriebes Zahnrad Driven gear Ведомое зубчатое колесо	2												
37	138.10-3310-086 555668	Alátét Scheibe Washer Шайба	2												
38	MSZ 231 62 827111	Rögzítőgyűrű Sicherungsring Lock ring Кольцо стопорное	2												
40	DIN 2098 1.6x10x27 555675	Rugó Feder Spring Пружина	12												
41	SKF 51211 626334	Axiális golyóscsapágy Axial-Rollenkugellager Taper roller thrust bearing Аксиальный шарикоподшипник	1												9
42	138.10-3310-061 555656	Hajtó fogaskerék Ritzel Drive gear Ведущее зубчатое колесо	1												
43	BPR28-44AB-10045 592879	Támasztó tárcsa Stützscheibe Backing disk Шайба упорная	1												
44	BPR28-44AB-10046 592880	Közbetét tárcsa Zwischenscheibe Differential gear washer Упорный диск 6,1 mm	X												
Azonos tételek - Gleiche Teile - Identical parts															
Идентичные детали															
1	TPR19-97AB														
2	TPR19-97EB														
3	TPR19-97EC, AU-11017														
4	TPR19-120AB														
5	TPR19-120AC, AU-10990														
6															

Részlet Detail Detail Узел		1					TENGYELYSZONK, OLDALHAJTÁS ACHSSCHENKEL, ANTRIEBSACHSE SPINDLE, PORTAL DRIVE ЦАПФА, БОКОВОЙ ПРИВОД						Csoport Gruppe Group Группа		42	
Ábra Bild Fig. Фиг.	Alkatrészszám Ersatzteilnummer Spare part number Номер детали	Megnevezés Benennung Designation Наименование	Össz. Alle All Общ.	Változatok Varianten			Variants Варианты			Jel Not Note Зам.						
				1	2	3	4	5	6							
045	BPR28-44AB-10047 592881	Közbetéttárcsa Zwischenscheibe Differential gear washer Упорный диск 6,3 mm	X													
046	BPR28-44AB-10048 592882	Közbetéttárcsa Zwischenscheibe Differential gear washer Упорный диск 6,5 mm	X													
047	BPR28-44AB-10049 592883	Közbetéttárcsa Zwischenscheibe Differential gear washer Упорный диск 6,7 mm	X													
048	BPR28-44AB-10130 592884	Közbetéttárcsa Zwischenscheibe Differential gear washer Упорный диск 6,9 mm	X													
049	BPR28-44AB-10131 592885	Közbetéttárcsa Zwischenscheibe Differential gear washer Упорный диск 7,1 mm	X													
050	BPR28-44AB-10132 592886	Közbetéttárcsa Zwischenscheibe Differential gear washer Упорный диск 7,3 mm	X													
051	BPR28-44AB-10133 592887	Közbetéttárcsa Zwischenscheibe Differential gear washer Упорный диск 7,5 mm	X													
052	BPR28-44AB-10134 592888	Közbetéttárcsa Zwischenscheibe Differential gear washer Упорный диск 7,7 mm	X													
Azonos tételek - Gleiche Teile - Identical parts																
Идентичные детали																
1	TPR19-97AB															
2	TPR19-97EB															
3	TPR19-97EC, AU-11017															
4	TPR19-120AB															
5	TPR19-120AC, AU-10990															
6																

Részlet Detail Detail Узел		1				TENGYELYSZONK, OLDALHAJTÁS ACHSSCHENKEL, ANTRIEBSACHSE SPINDLE, PORTAL DRIVE ЦАПФА, БОКОВОЙ ПРИВОД						Csoport Gruppe Group Группа		42	
Ábra Bild Fig. Фиг.	Alkatrészszám Ersatzteilnummer Spare part number Номер детали	Megnevezés Benennung Designation Наименование	Össz. Alle All Общ.	Változatok Varianten			Variants Варианты			Jel Not Note Зам.					
				1	2	3	4	5	6						
053	BPR28-44AB-10135 592889	Közbetétárca Zwischenscheibe Differential gear washer Упорный диск 7,9 mm	X												
054	BPR28-44AB-10136 592890	Közbetétárca Zwischenscheibe Differential gear washer Упорный диск 8,1 mm	X												
055	BPR28-44AB-10137 592891	Közbetétárca Zwischenscheibe Differential gear washer Упорный диск 8,3 mm	X												
056	BPR28-44AB-10138 592892	Közbetétárca Zwischenscheibe Differential gear washer Упорный диск 8,5 mm	X												
057	BPR28-44AB-10139 592893	Közbetétárca Zwischenscheibe Differential gear washer Упорный диск 8,7 mm	X												
58	BPR28-44AB-10043 592953	Féltengely I. Achswelle I. Axle shaft I. Полуось I.	1												
60	138.31-3310-081 340219	Távtartó Distanzhalter Spacer Распорка 6,8 mm	X							14					
061	138.31-3310-082 340220	Távtartó Distanzhalter Spacer Распорка 6,85 mm	X							14					
Azonos tételek - Gleiche Teile - Identical parts															
Идентичные детали															
1	TPR19-97AB														
2	TPR19-97EB														
3	TPR19-97EC, AU-11017														
4	TPR19-120AB														
5	TPR19-120AC, AU-10990														
6															

Részlet Detail Detail Узел		TENGYELCSONK, OLDALHAJTÁS ACHSSCHENKEL, ANTRIEBSACHSE SPINDLE, PORTAL DRIVE ЦАПФА, БОКОВОЙ ПРИВОД							Csoport Gruppe Group Группа	
1									42	
Ábra Bild Fig.	Alkatrészszám Ersatzteilnummer Spare part number	Megnevezés Benennung Designation	Össz. Alle All	Változatok Varianten			Variants Варианты			Jel Not Note
				1	2	3	4	5	6	
062	138.31-3310-083 340221	Távtartó Distanzhalter Spacer Распорка 6,90 mm	X							14
063	138.31-3310-084 340222	Távtartó Distanzhalter Spacer Распорка 6,95 mm	X							14
064	138.31-3310-085 340223	Távtartó Distanzhalter Spacer Распорка 7,0 mm	X							14
65	138.31-3310-064 340218	Közlő fogaskerék Übertragungszahnrad Intermediate gear Промежуточная зубчатая шестерня	4							16
66	MGM 4280 663750	Kétsorú kúpörgős csapágy Kegelrollenlager doppelreihig Double row taperroller bearing Двухрядный конический роликподшипник	4							15
67	SEEGER SB 100 663751	Rögzítőgyűrű furathoz Sicherungsring für Bohrung Lock ring for boreing Кольцо стопорное в внутреннее	8							17
068	138.31-3310-086 340224	Távtartó Distanzhalter Spacer Распорка 7,05 mm	X							14
069	138.31-3310-087 340225	Távtartó gyűrű Distanzring Spacer Распорка 7,1 mm	X							14
Azonos tételek - Gleiche Teile - Identical parts										
Идентичные детали										
1	TPR19-97AB									
2	TPR19-97EB									
3	TPR19-97EC, AU-11017									
4	TPR19-120AB									
5	TPR19-120AC, AU-10990									
6										

KMU-10.7-1

Részlet Detail Detail Узел		TENGYELYSZONK, OLDALHAJTÁS ACHSSCHENKEL, ANTRIEBSACHSE SPINDLE, PORTAL DRIVE						Csoport Gruppe Group Группа		
1								42		
Ábra Bild Fig. Фиг.	Alkatrészszám Ersatzteilnummer Spare part number Номер детали	Megnevezés Benennung Designation Наименование	Össz. Alle All Общ.	Változatok Varianten			Variants Варианты			Jel Not Note Зам.
				1	2	3	4	5	6	
71	MVGSZ 625-4-A-3 050040	Üreges csavar Einbindeschraube Pipe fitting Польный болт	2							
72	MSZ 18716 A10x14x1 Cu 705420	Tömítőgyűrű Dichtring Oil seal Уплотнение	4							
73	752.00-3102-060 575693	Cső Rohr Pipe Трубка	2							
75	138.10-3341-015 555702	Gyűrű Ring Ring Кольцо	2							
76	009.91-3310-008 529847	Betét, hasított Aufschlitzung Slot-hole Вставка	2							
79	1246-H-1022 604444	Illesztőhüvely Passstift Flat lock washer Установочная втулка	2							
081	138.10-3310-106 555760	Dugó Stopfen Plug Заглушка	2							
Azonos tételek - Gleiche Teile - Identical parts										
Идентичные детали										
1	TPR19-97AB									
2	TPR19-97EB									
3	TPR19-97EC, AU-11017									
4	TPR19-120AB									
5	TPR19-120AC, AU-10990									
6										

KMU-10.7-1

kat460
CSOPORT
GRUPPE
GROUP
ΓΡΥΠΠΑ

42

HAJTÓMŰ

ACHSGETRIEBE

DIFFERENTIAL

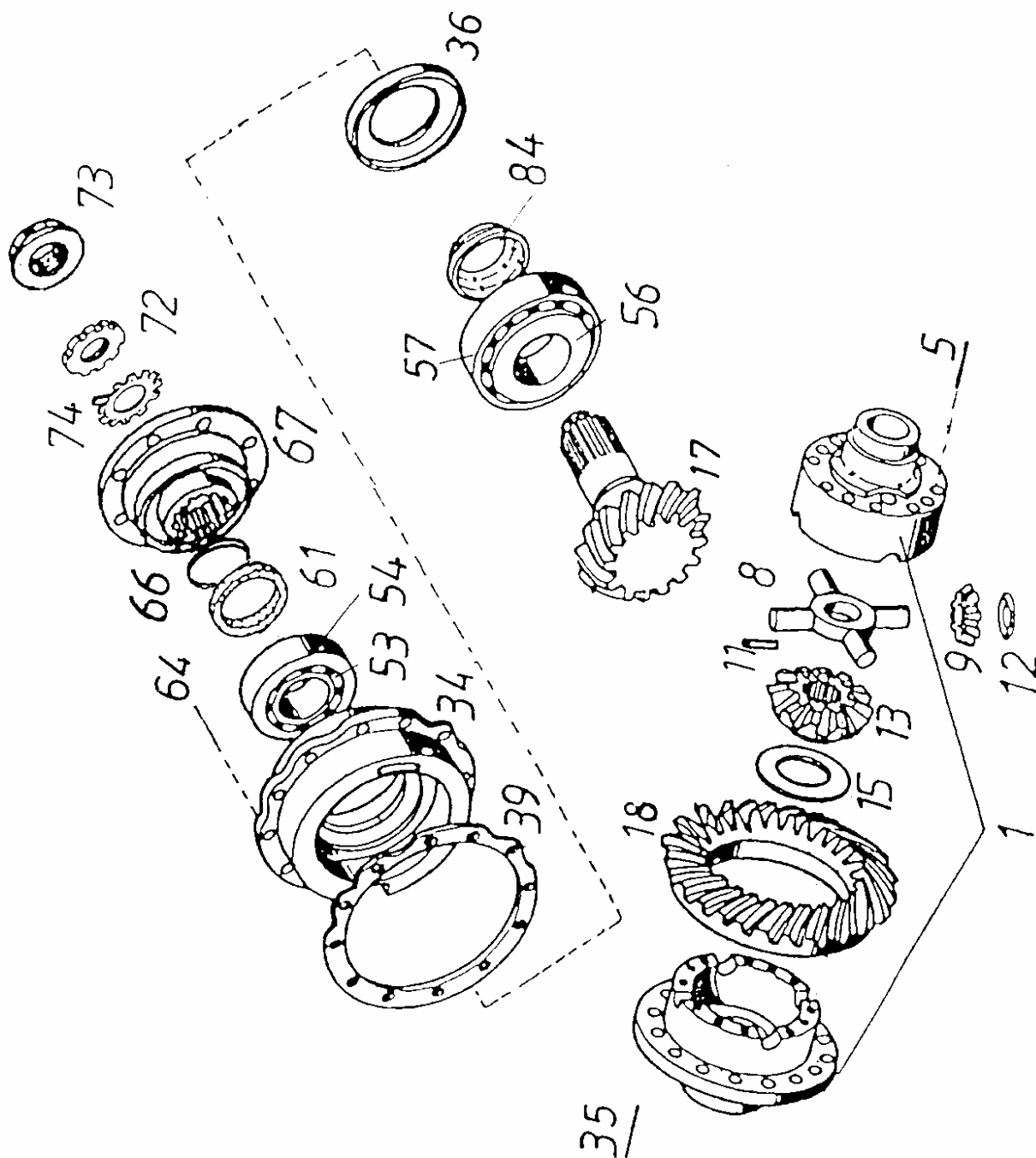
РЕДУКТОР

RÉSZLET
DETAIL
DETAIL
УЗЕЛ

2

CSOPORT
GRUPPE 42
GROUP
ГРУППА

RÉSZLET
DETAIL 2
DETAIL
УЗЕЛ



TPR19-97-01

Részlet Detail Detail Узел		HAJTÓMŰ ACHSGETRIEBE DIFFERENTIAL РЕДУКТОР				Csoport Gruppe Group Группа				
2						42				
Ábra Bild Fig. Фиг.	Alkatrészszám Ersatzteilnummer Spare part number Номер детали	Megnevezés Benennung Designation Наименование	Össz. Alle All Общ.	Változatok Varianten			Variants Варианты			Jel Not Note Зам.
				1	2	3	4	5	6	
1	TPR19-120AB-11095 340443	Kiegyenlítőműház felek ö.á. Zsb. Ausgleichgetriebegehäuse- -Hälften Diff. case halves, assy. Чашек дифференциала в сборе Q: 5	1							27
02	TPR19-120AB-11090 340456	Kiegyenlítőműház ö.á. Zsb. Ausgleichgetriebegehäuse- Diff. case, assy. Комплект чашек дифференциала в сборе □: 1, 8, 9, 11, 12, 13, 15, 36, R3:6, 7, 8	1							27
5	MVGSZ 599 M10x1,25x75-10.9 380182	Hatlapfejű csavar Sechskantschraube Hex. bolt Болт с шестигранной головкой	12							
8	BDI28-51 AA-11101 340430	Kereszttengely Ausgleichstern Differential spider Крестовина дифференциала	1							20
9	BDI28-51 AA-11104 340431	Kis kiegyenlítő kúpkerék Kleines Ausgleichkegelrad Differential gear, small Коническая шестерня дифференциала, малая	4							20
11	TGA 3x26,8 663757	Tűgörgő Nadelrollen Needle roller Игольчатый ролик	112							
12	833.02-3311-107 380299	Közbetétlemezt Zwischenplatte Differential pinion washer Прокладка сферическая	4							
Azonos tételek - Gleiche Teile - Identical parts										
Идентичные детали										
1	TPR19-97AB									
2	TPR19-97EB									
3	TPR19-97EC, AU-11017									
4	TPR19-120AB, TPR19-120AC, AU-10990									
5										
6										

Részlet Detail Detail Узел		HAJTÓMŰ ACHSGETRIEBE DIFFERENTIAL РЕДУКТОР				Csoport Gruppe Group Группа		42	
Ábra Bild Fig. Фиг.	Alkatrészszám Ersatzteilnummer Spare part number Номер детали	Megnevezés Benennung Designation Наименование	Össz. Alle All Общ.	Változatok Varianten			Variants Варианты		Jel Not Note Зам.
				1	2	3	4	5	
13	600.05-3111-111 594057	Nagy kiegyenlítő kúpkerek Grosses Ausgleichkegelrad Differential gear, great Коническая шестерня дифференциала, большая	2						
15	833.02-3311-112 380701	Közbetéttárcsa Zwischenscheibe Differential gear washer Упорный диск	2						
17	138.50-3311-081 340141	Hajtó kúpkerek Antriebskegelrad Drive pinion Ведущая коническая шестерня z = 12		1	1				
18	138.50-3311-084 340142	Tányérkerék Tellerrad Drive gear Ведомая шестерня z = 37		1	1	1			27
19	138.50-3311-083 340141	Hajtó kúpkerek Antriebskegelrad Drive pinion Ведущая коническая шестерня z = 12				1			
021	TPR19-120AB-11081 340421	Hajtó kúpkerek Antriebskegelrad Drive pinion Ведущая коническая шестерня z = 10					1		
022	TPR19-120AB-11084 340422	Tányérkerék Tellerrad Drive gear Ведомая шестерня z = 38					1		
Azonos tételek - Gleiche Teile - Identical parts									
Идентичные детали									
1	TPR19-97AB								
2	TPR19-97EB								
3	TPR19-97EC, AU-11017								
4	TPR19-120AB, TPR19-120AC, AU-10990								
5									
6									

KMU-10.7-1

Részlet Detail Detail Узел		HAJTÓMŰ ACHSGETRIEBE DIFFERENTIAL РЕДУКТОР				Csoport Gruppe Group Группа		42		
Ábra Bild Fig. Фиг.	Alkatrészszám Ersatzteilnummer Spare part number Номер детали	Megnevezés Benennung Designation Наименование	Össz. Alle All Общ.	Változatok Varianten			Variants Варианты			Jel Not Note Зам.
				1	2	3	4	5	6	
34	138.31-3311-023 592729	Csapágyhüvely ö. á. Zsb. Lagerhülse bearing cage, assy. Втулка подшипника в сборе Q: 36	1							
35	BPR28-43AD-11099 663741	Peremes önbiztosító csavar Selbstsicherungsbundschraube Flanged self-lock bolt Болт с фланцем	16							
36	138.31-3311-022 592737	Olajterelő lemez Ölleitblech Oil baffle plate Маслоотражатель	1							
39	138.10-3311-031 555644	Állítólemez Einstellscheibe Shim Пластина регулировочная 1,0 mm	X							
040	138.10-3311-032 555645	Állítólemez Einstellscheibe Shim Пластина регулировочная 0,5 mm	X							
041	138.10-3311-033 555646	Állítólemez Einstellscheibe Shim Пластина регулировочная 0,3 mm	X							
042	138.10-3311-034 555647	Állítólemez Einstellscheibe Shim Пластина регулировочная 0,25 mm	X							
043	138.10-3311-035 555648	Állítólemez Einstellscheibe Shim Пластина регулировочная 0,2 mm	X							
Azonos tételek - Gleiche Teile - Identical parts										
Идентичные детали										
1	TPR19-97AB									
2	TPR19-97EB									
3	TPR19-97EC, AU-11017									
4	TPR19-120AB, TPR19-120AC, AU-10990									
5										
6										

Részlet Detail Detail Узел		HAJTÓMŰ ACHSGETRIEBE DIFFERENTIAL РЕДУКТОР						Csoport Gruppe Group Группа	
2								42	
Ábra Bild Fig. Фиг.	Alkatrészszám Ersatzteilnummer Spare part number Номер детали	Megnevezés Benennung Designation Наименование	Össz. Alle All Общ.	Változatok Varianten			Variants Варианты		Jel Not Note Зам.
				1	2	3	4	5	
53	TIMKEN JW 6549 626349	Kúpörgős csapágy, belső rész Kegelrollerlager, innenteil Taper roller bearing, inner race Кольцо конического ролико подшипника, внутреннее	1						24
54	TIMKEN JW 6510 626352	Kúpörgős csapágy, külső gyűrű Kegelrollerlager, aussering Taper roller bearing, outer race Кольцо конического ролико подшипника, наружное	1						24
56	TIMKEN JW 7549 626348	Kúpörgős csapágy, belső rész Kegelrollerlager, innenteil Taper roller bearing, inner race Кольцо конического ролико подшипника, внутреннее	1						25
57	TIMKEN JW 7510 626351	Kúpörgős csapágy, külső gyűrű Kegelrollerlager, aussering Taper roller bearing outer race Кольцо конического ролико подшипника, наружное	1						25
61	CR IND 551989-98 626330	Tömítőgyűrű Dichtring Oil seal Уплотнение	1						
64	598.60-3300-004 538313	Hatlapfejű peremes csavar Sechskantbundschrabe Hex. flanged bolt Болт с шестигранной головкой	12						
66	SIMRIT 55-5 72 NBR 872 663761	„O”-gyűrű „O”-Ring „O”-ring Кольцо-”O”	1						23
67	BDI23.51A-3311-071 555901	Karcsolóagy (Peremes) Verbindungsnahe mit Bund Companion flange Карданный фланец Q: 068		1			1		
068	842.00-2701-057 124367	Hatlapfejű csavar Sechskantschraube Hex. bolt Болт с шестигранной головкой		8			8		
Azonos tételek - Gleiche Teile - Identical parts									
Идентичные детали									
1	TPR19-97AB								
2	TPR19-97EB								
3	TPR19-120AB								
4	TPR19-120AC, TPR19-97EC, AU-10990, AU-11017								
5									
6									

Részlet Detail Detail Узел		HAJTÓMŰ ACHSGETRIEBE DIFFERENTIAL РЕДУКТОР					Csoport Gruppe Group Группа			
2							42			
Ábra Bild Fig. Фиг.	Alkatrészszám Ersatzteilnummer Spare part number Номер детали	Megnevezés Benennung Designation Наименование	Össz. Alle All Общ.	Változatok Varianten			Variants Варианты			Jel Not Note Зам.
				1	2	3	4	5	6	
069	TPR19-97EB-11071 340346	Kapcsolóagy (Peremes) Verbindungsnahe mit Bund Companion flange Карданный фланец			1					
070	TPI19-55TC-11071 340449	Kapcsolóagy (Peremes) Verbindungsnahe mit Bund Companion flange Карданный фланец				1				
72	138.10-3311-076 555643	Rögzítőanya Sicherungsmutter Lock nut Крепежная гайка		1	1					
73	HN-162 660955	Önbiztosító peremes rögzítőanya Selbstsicherungsbandmutter Self-lock flanged nut Гайка самостопорная фланцем				1	1			
74	138.10-3311-075 555642	Biztosító lemez Sicherungsblech Lock plate Планка стопорная		1	1					
84	138.31-3311-036 592742	Távartó Distanzhalter Spacer Распорка 29,10 mm	X						3	
085	138.31-3311-037 592743	Távartó Distanzhalter Spacer Распорка 29,075 mm	X						3	
086	138.31-3311-038 592744	Távartó Distanzhalter Spacer Распорка 29,05 mm	X						3	
087	138.31-3311-039 592745	Távartó Distanzhalter Spacer Распорка 29,025 mm	X						3	
Azonos tételek - Gleiche Teile - Identical parts										
Идентичные детали										
1	TPR19-97AB									
2	TPR19-97EB									
3	TPR19-120AB									
4	TPR19-120AC, TPR19-97EC, AU-10990, AU-11017									
5										
6										

Részlet Detail Detail Узел		HAJTÓMŰ ACHSGETRIEBE DIFFERENTIAL РЕДУКТОР				Csoport Gruppe Group Группа		42		
Ábra Bild Fig. Фиг.	Alkatrészszám Ersatzteilnummer Spare part number Номер детали	Megnevezés Benennung Designation Наименование	Össz. Alle All Общ.	Változatok Varianten			Variants Варианты			Jel Not Note Зам.
				1	2	3	4	5	6	
089	138.31-3311-040 592746	Távtartó Distanzhalter Spacer Распорка 29,0 mm	X							3
090	138.31-3311-041 592747	Távtartó Distanzhalter Spacer Распорка 28,975 mm	X							3
091	138.31-3311-042 592748	Távtartó Distanzhalter Spacer Распорка 28,95 mm	X							3
092	138.31-3311-043 592749	Távtartó Distanzhalter Spacer Распорка 28,925 mm	X							3
093	138.31-3311-044 592750	Távtartó Distanzhalter Spacer Распорка 28,90 mm	X							3
094	138.31-3311-045 592751	Távtartó Distanzhalter Spacer Распорка 28,875 mm	X							3
095	138.31-3311-046 592752	Távtartó Distanzhalter Spacer Распорка 28,85 mm	X							3
096	138.31-3311-047 592753	Távtartó Distanzhalter Spacer r Распорка 28,825 mm	X							3
Azonos tételek - Gleiche Teile - Identical parts										
Идентичные детали										
1	TPR19-97AB									
2	TPR19-97EB									
3	TPR19-120AB									
4	TPR19-120AC, TPR19-97EC, AU-10990, AU-11017									
5										
6										

KMU-10.7-1

Z10TPR19.462-7

Részlet Detail Detail Узел		HAJTÓMŰ ACHSGETRIEBE DIFFERENTIAL РЕДУКТОР					Csoport Gruppe Group Группа			
2							42			
Ábra Bild Fig. Фиг.	Alkatrészszám Ersatzteilnummer Spare part number Номер детали	Megnevezés Benennung Designation Наименование	Össz. Alle All Общ.	Változatok Varianten			Variants Варианты			Jel Not Note Зам.
				1	2	3	4	5	6	
097	138.31-3311-048 592754	Távtartó Distanzhalter Spacer Распорка 28,80 mm	X						3	
098	138.31-3311-049 592755	Távtartó Distanzhalter Spacer Распорка 28,775 mm	X						3	
099	138.31-3311-050 592756	Távtartó Distanzhalter Spacer Распорка 28,75 mm	X						3	
0100	138.31-3311-051 592757	Távtartó Distanzhalter Spacer Распорка 28,725 mm	X						3	
0101	138.31-3311-052 592758	Távtartó Distanzhalter Spacer Распорка 28,7 mm	X						3	
0102	138.31-3311-053 592759	Távtartó Distanzhalter Spacer Распорка 28,675 mm	X						3	
0103	138.31-3311-054 592760	Távtartó Distanzhalter Spacer Распорка 28,65 mm	X						3	
0104	138.31-3311-055 592761	Távtartó Distanzhalter Spacer Распорка 28,625 mm	X						3	
Azonos tételek - Gleiche Teile - Identical parts										
Идентичные детали										
1	TPR19-97AB									
2	TPR19-97EB									
3	TPR19-120AB									
4	TPR19-120AC, TPR19-97EC, AU-10990, AU-11017									
5										
6										

Részlet Detail Detail Узел		HAJTÓMŰ ACHSGETRIEBE DIFFERENTIAL РЕДУКТОР				Csoport Gruppe Group Группа		42		
Ábra Bild Fig. Фиг.	Alkatrészszám Ersatzteilnummer Spare part number Номер детали	Megnevezés Benennung Designation Наименование	Össz. Alle All Общ.	Változatok Varianten			Variants Варианты			Jel Not Note Зам.
				1	2	3	4	5	6	
0105	138.31-3311-056 592762	Távtartó Distanzhalter Spacer Распорка 28,6 mm	X							3
0106	138.31-3311-057 592763	Távtartó Distanzhalter Spacer Распорка 28,575 mm	X							3
0107	138.31-3311-058 592764	Távtartó Distanzhalter Spacer Распорка 28,55 mm	X							3
0108	138.31-3311-059 592765	Távtartó Distanzhalter Spacer Распорка 28,525 mm	X							3
0109	138.31-3311-060 592766	Távtartó Distanzhalter Spacer Распорка 28,5 mm	X							3
0110	138.31-3311-061 592767	Távtartó Distanzhalter Spacer Распорка 28,475 mm	X							3
0111	138.31-3311-062 592807	Távtartó Distanzhalter Spacer Распорка 28,45 mm	X							3
0112	138.31-3311-063 592808	Távtartó Distanzhalter Spacer Распорка 28,425 mm	X							3
Azonos tételek - Gleiche Teile - Identical parts										
Идентичные детали										
1	TPR19-97AB									
2	TPR19-97EB									
3	TPR19-120AB									
4	TPR19-120AC, TPR19-97EC, AU-10990, AU-11017									
5										
6										

Részlet Detail Detail Узел		HAJTÓMŰ ACHSGETRIEBE DIFFERENTIAL РЕДУКТОР					Csoport Gruppe Group Группа			
2							42			
Ábra Bild Fig. Фиг.	Alkatrészszám Ersatzteilnummer Spare part number Номер детали	Megnevezés Benennung Designation Наименование	Össz. Alle All Общ.	Változatok Varianten			Variants Варианты			Jel Not Note Зам.
				1	2	3	4	5	6	
0113	138.31-3311-064 592809	Távtartó Distanzhalter Spacer Распорка 28,4 mm	X							3
0114	138.31-3311-065 592810	Távtartó Distanzhalter Spacer Распорка 28,375 mm	X							3
0115	138.31-3311-066 592811	Távtartó Distanzhalter Spacer Распорка 28,35 mm	X							3
0116	138.31-3311-067 592812	Távtartó Distanzhalter Spacer Распорка 28,325 mm	X							3
0117	138.31-3311-068 592813	Távtartó Distanzhalter Spacer Распорка 28,3 mm	X							3
Azonos tételek - Gleiche Teile - Identical parts										
Идентичные детали										
1	TPR19-97AB									
2	TPR19-97EB									
3	TPR19-120AB									
4	TPR19-120AC, TPR19-97EC, AU-10990, AU-11017									
5										
6										

Részlet Detail Detail Узел		HAJTÓMŰ ACHSGETRIEBE DIFFERENTIAL РЕДУКТОР					Csoport Gruppe Group Группа		42	
Ábra Bild Fig. Фиг.	Alkatrészszám Ersatzteilnummer Spare part number Номер детали	Megnevezés Benennung Designation Наименование	Össz. Alle All Общ.	Változatok Varianten			Variants Варианты			Jel Not Note Зам.
				1	2	3	4	5	6	
Azonos tételek - Gleiche Teile - Identical parts										
Идентичные детали										
1	TPR19-97AB									
2	TPR19-97EB									
3	TPR19-120AB									
4	TPR19-120AC, TPR19-97EC, AU-10990, AU-11017									
5										
6										

kat480
CSOPORT
GRUPPE
GROUP
ΓΡΥΠΠΑ

42

HÍDHÁZ, FÉLTENGELY

ACHSKÖRPER, ACHSWELLE

AXLE HOUSING, AXLE SHAFT

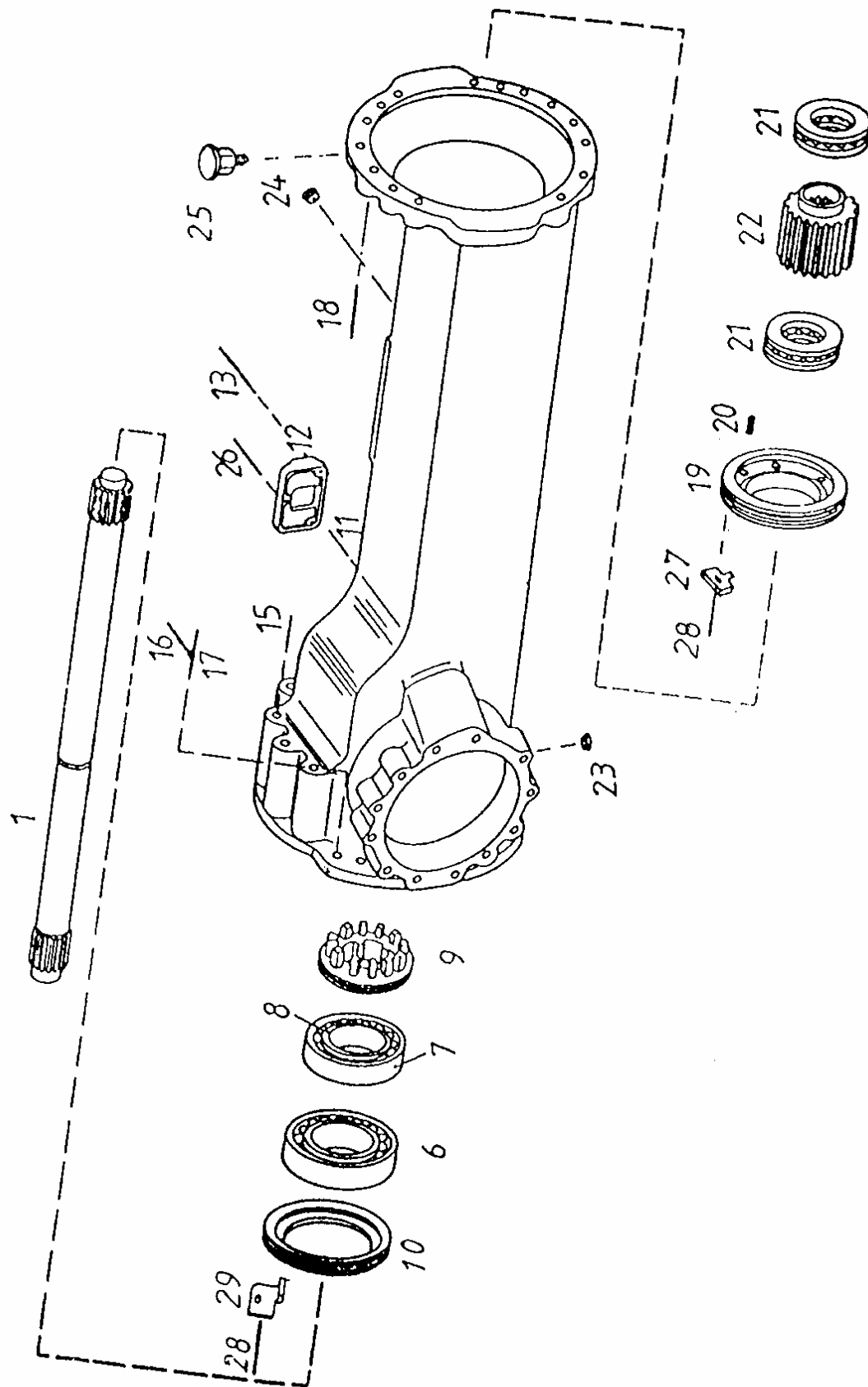
КАРТЕР МОСТА, ПОЛУОСЬ

RÉSZLET
DETAIL
DETAIL
УЗЕЛ

3

CSOPORT
GRUPPE 42
GROUP
ГРУППА

RÉSZLET
DETAIL 3
DETAIL
УЗЕЛ



Részlet Detail Detail Узел		HÍDHÁZ, FÉLTENGELY ACHSKÖRPER, ACHSWELLE AXLE HOUSING, AXLE SHAFT КАРТЕР МОСТА, ПОУЛОСЬ				Csoport Gruppe Group Группа					
3						42					
Ábra Bild Fig. Фиг.	Alkatrészszám Ersatzteilnummer Spare part number Номер детали	Megnevezés Benennung Designation Наименование	Össz. Alle All Общ.	Változatok Varianten			Variants Варианты			Jel Not Note Зам.	
				1	2	3	4	5	6		
1	BPR28-44AB-10095 592954	Féltengely II. Achswelle II. Axle shaft II. Полуось II.	1								
2	TPR19-97AB-10002 340144	Hídház Achskörper Axle housing Картер моста		1							
03	138.40-3310-002 222058	Hídház Achskörper Axle housing Картер моста			1						
04	TPR19-120AB-10003 340454	Hídház Achskörper Axle housing Картер моста				1	1				
6	SKF 32019 X 626333	Kúpgörgős csapágy Kegelrollenlager Taper roller bearing Конический роликовый подшипник	1							5	
7	TIMKEN JM 714210 626332	Kúpgörgős csapágy, külső gyűrű Kegelrollenlager, Aussenring Taper roller bearing, outer race Кольцо конического ролико подшипника, наружное	1								
8	TIMKEN JM 714249 626331	Kúpgörgős csapágy, belső rész Kegelrollenlager, Innenring Taper roller bearing, inner race Кольцо конического ролико подшипника, внутреннее	1								
9	138.10-3310-012 555639	Menetes gyűrű Gewinding Bearing adjuster Обойма установочная	1								
10	BPR28-44AB-10042 211867	Menetes gyűrű Gewinding Bearing adjuster Обойма установочная	1								
Azonos tételek - Gleiche Teile - Identical parts											
Идентичные детали											
1	TPR19-97AB										
2	TPR19-97EB										
3	TPR19-120AB, TPR19-120AC, TPR19-97EC										
4	AU-10990, AU-11017										
5											
6											

Részlet Detail Detail Узел		HÍDHÁZ, FÉLTENGELY ACHSKÖRPER, ACHSWELLE AXLE HOUSING, AXLE SHAFT КАРТЕР МОСТА, ПОУЛОСЬ			Csoport Gruppe Group Группа			42		
Ábra Bild Fig. Фиг.	Alkatrészszám Ersatzteilnummer Spare part number Номер детали	Megnevezés Benennung Designation Наименование	Össz. Alle All Общ.	Változatok Varianten			Variants Варианты			Jel Not Note Зам.
				1	2	3	4	5	6	
11	138.10-3310-008 555638	Biztosító csavar Sicherungsschraube Lock bolt Стопорный винт	1							
12	138.10-3310-005 555637	Fedél Deckel Cap Крышка	1							
13	ISO 4017 M8x25-10.9 910186	Hatlapfejű csavar Sechskantschraube Hex. bolt Болт с шестигранной головкой	2							
15	TPR19-120AB-10016 340453	Hatlapfejű csavar Sechskantschraube Hex. bolt Болт с шестигранной головкой	11						26	
16	138.10-3310-044 555672	Ászokcsavar Stiftschraube Stud bolt Шпилька	5							
17	ISO 8673 M12x1,5-10 506354	Hatlapú anya Sechskantmutter Hex. nut Гайка шестигранна	5							
18	138.10-3310-018 555710	Hatlapfejű csavar Sechskantschraube Hex. bolt Болт с шестигранной головкой	15							
19	138.10-3310-092 555674	Menetes gyűrű Gewinding Bearing adjuster Обойма установочная	1							
20	DIN 2098 1,6x10x27 555675	Rugó Feder Spring Пружина	6							
21	SKF 51211 626334	Axiális golyóscsapágy Axial-Kegelrollenlager Taper roller thrust bearing Аксиальный шарикоподшипник	2						9	
Azonos tételek - Gleiche Teile - Identical parts										
Идентичные детали										
1	TPR19-97AB									
2	TPR19-97EB									
3	TPR19-120AB, TPR19-120AC, TPR19-97EC									
4	AU-10990, AU-11017									
5										
6										

Részlet Detail 3 Detail Узел		HÍDHÁZ, FÉLTENGELY ACHSKÖRPER, ACHSWELLE AXLE HOUSING, AXLE SHAFT КАРТЕР МОСТА, ПОУЛОСЬ			Csoport Gruppe 42 Group Группа					
Ábra Bild Fig. Фиг.	Alkatrészszám Ersatzteilnummer Spare part number Номер детали	Megnevezés Benennung Designation Наименование	Össz. Alle All Общ.	Változatok Varianten			Variants Варианты			Jel Not Note Зам.
				1	2	3	4	5	6	
22	138.10-3310-061 555656	Hajtó fogaskerék Ritzel Drive gear Ведущее зубчатое колесо	1							
23	594.20-3310-055 550649	Kúpos zárócsavar mágnessel Kegelige Verschlusschraube mit Magnet Magnetic taper screw plug Пробка коническая магнитная	1							
24	594.20-3310-056 545266	Kúpos zárócsavar Kegelige Verschlusschraube Taper screw plug Пробка коническая	1							
25	594.00-3310-031 940752	Légzőszelep Entlüftungsventil Vent valve Сапун	1							
26	ISO 4017 M8x30-10.9 910189	Hatlapfejű csavar Sechskantschraube Hex. bolt Болт с шестигранной головкой	1							
27	138.10-3310-055 555676	Biztosító alátét Sicherungscheibe Lock washer Стопорная шайба	1							
28	ISO 4017 M8x15-10.9 910182	Hatlapfejű csavar Sechskantschraube Hex. bolt Болт с шестигранной головкой	2							
29	BPR28-46AA-10056 211868	Biztosító fül Sicherungs für Lock ear Ушко	1							4
Azonos tételek - Gleiche Teile - Identical parts										
Идентичные детали										
1	TPR19-97AB									
2	TPR19-97EB									
3	TPR19-120AB, TPR19-120AC, TPR19-97EC									
4	AU-10990, AU-11017									
5										
6										

Részlet Detail Detail Узел		HÍDHÁZ, FÉLTENGELY ACHSKÖRPER, ACHSWELLE AXLE HOUSING, AXLE SHAFT КАРТЕР МОСТА, ПОУЛОСЬ			Csoport Gruppe Group Группа			42		
Ábra Bild Fig. Фиг.	Alkatrészszám Ersatzteilnummer Spare part number Номер детали	Megnevezés Benennung Designation Наименование	Össz. Alle All Общ.	Változatok Varianten			Variants Варианты			Jel Not Note Зам.
				1	2	3	4	5	6	
Azonos tételek - Gleiche Teile - Identical parts										
Идентичные детали										
1	TPR19-97AB									
2	TPR19-97EB									
3	TPR19-120AB, TPR19-120AC, TPR19-97EC									
4	AU-10990, AU-11017									
5										
6										

KAT530

CSOPORT
GRUPPE
GROUP
ГРУППА

45

KERÉKAGY, FÉKDOB

RADNABE, BREMSTROMMEL

WHEEL HUB, BRAKE DRUM

СТУПИЦА КОЛЕСА, ТОРМОЗНОЙ БАРАБАН

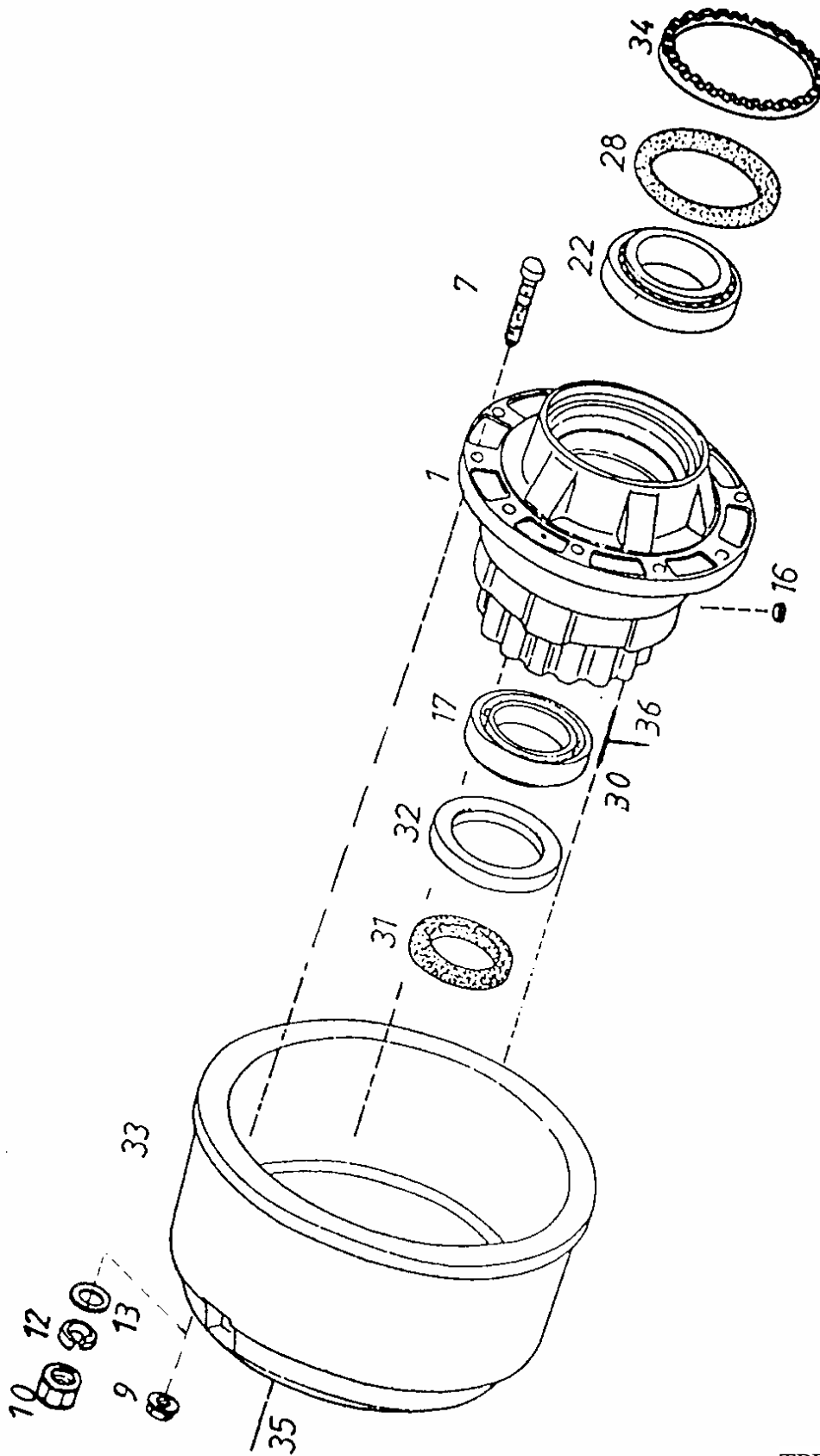
RÉSZLET
DETAIL
DETAIL
УЗЕЛ

4

CSOPORT
GRUPPE 42
GROUP
ГРУППА

KAT531

RÉSZLET
DETAIL 4
DETAIL
УЗЕЛ



TPR19-97-4

Részlet Detail Detail Узел		KERÉKAGY, FÉKDOB RADNABE, BREMSTROMMEL WHEEL HUB, BRAKE DRUM СТУПИЦА КОЛЕСА, ТОРМОЗНОЙ БАРАБАН				Csoport Gruppe Group Группа		42			
Ábra Bild Fig. Фиг.	Alkatrészszám Ersatzteilnummer Spare part number Номер детали	Megnevezés Benennung Designation Наименование	Össz. Alle All Общ.	Változatok Varianten			Variants Варианты			Jel Not Note Зам.	
				1	2	3	4	5	6		
1	138.10-3340-003 555713	Kerékagy Radnabe Wheel hub Ступица колеса		2	2	2					
02	138.10-3340-002 555691	Kerékagy ö. á. ZsB.Radnabe Wheel hub, assy. Ступица колеса в сборе Q: 1, 34		2	2	2					
03	TPR19-120AC-40003 340478	Kerékagy Radnabe Wheel hub Ступица колеса					2	2			
04	TPR19-120AC-40002 340477	Kerékagy ö. á. ZsB.Radnabe Wheel hub, assy. Ступица колеса в сборе Q: 03, 34					2	2			
7	118.34-3340-004 355299	Kerékcsovar Radschraube Wheel bolt Колесная шпилька M22x1,5	20							21	
9	582.90-3140-005 380773	Kerékanya Radmutter Wheel nut Колесная гайка M22x1,5		20	20	20					
10	018.60-3340-015 005874	Kerékanya Radmutter Wheel nut Колесная гайка M22x1,5					20	20			
12	DIN 74361 C 22,5 874733	Rugós gyűrű Federring Lock washer Кольцо пружинное					20	20			
13	018.34-3340-069 946140	Központosító gyűrű Zenterring Centering ring Кольцо центровочное					20	20			
Azonos tételek - Gleiche Teile - Identical parts											
Идентичные детали											
1	TPR19-97AB										
2	TPR19-97EB										
3	TPR19-120AB										
4	TPR19-120AC, TPR19-97EC										
5	AU-10990, AU-11017										
6											

Részlet Detail Detail Узел		KERÉKAGY, FÉKDOB RADNABE, BREMSTROMMEL WHEEL HUB, BRAKE DRUM СТУПИЦА КОЛЕСА, ТОРМОЗНОЙ БАРАБАН			Csoport Gruppe Group Группа					
4					42					
Ábra Bild Fig. Фиг.	Alkatrészszám Ersatzteilnummer Spare part number Номер детали	Megnevezés Benennung Designation Наименование	Össz. Alle All Общ.	Változatok Varianten			Variants Варианты			Jel Not Note Зам.
				1	2	3	4	5	6	
16	594.20-3310-055 550649	Kúpos zárócsavar Kegelige Verschlusschraube Taper screw plug Пробка коническая	2							
17	MGM 32021 X 626388	Kúrgörgős csapágy Kegelrollenlager Taper roller bearing Конический роликовый подшипник	2							7
22	MGM 32022 X 983328	Kúrgörgős csapágy Kegelrollenlager Taper roller bearing Конический роликовый подшипник	2							8
28	STEFA 1НН1 145x175x17 FPM SYSTEM 500 399036	Tömítőgyűrű Dichtring Oil seal Уплотнение	2							12
30	138.10-3340-015 555697	Ászok csavar Stiftschraube Stud bolt Шпилька	36							
31	STEFA 1НН1 90x130x17 FPM SYSTEM 500 663732	Tömítőgyűrű Dichtring Oil seal Уплотнение	2							13
32	138.10-3340-005 555693	Tömítéstartó Dichtringhalter Oil seal support Чашка уплотнения	2							
33	138.10-3341-021 555703	Fékdob Bremstrommel Brake drum Тормозной барабан	2							1
34	138.10-3340-008 555692	Gerjesztőgyűrű Impulsring Pulse generating ring Возбуждающее кольцо	2							
Azonos tételek - Gleiche Teile - Identical parts Идентичные детали										
1	TPR19-97AB									
2	TPR19-97EB									
3	TPR19-120AB									
4	TPR19-120AC, TPR19-97EC									
5	AU-10990, AU-11017									
6										

Részlet Detail Detail Узел		KERÉKAGY, FÉKDOB RADNABE, BREMSTROMMEL WHEEL HUB, BRAKE DRUM СТУПИЦА КОЛЕСА, ТОРМОЗНОЙ БАРАБАН			Csoport Gruppe Group Группа					
4					42					
Ábra Bild Fig. Фиг.	Alkatrészszám Ersatzteilnummer Spare part number Номер детали	Megnevezés Benennung Designation Наименование	Össz. Alle All Общ.	Változatok Varianten			Variants Варианты			Jel Not Note Зам.
				1	2	3	4	5	6	
35	ISO 4017 M10x18-10.9 905485	Hatlapfejű csavar Sechskantschraube Hex. bolt Болт с шестигранной головкой	4							
36	MVGSZ 588- M16x1,5 885455	Hatlapú anya Sechskantmutter Hex. nut Гайка шестигранна	36							
051	WABCO 441 032 809 0 643830	Fordulatszám-érzékelő Drehzahlfühler Revolution sensor Датчик числа ободотов						2		
053	WABCO 899 759 815 4 643831	Szorítóhüvely Kuplunghülse Spring bushing Втулка						2		
054	WABCO 830 502 068 4 643840	Szenzor zsír Sensorschmierstoffe Sensor grease Смазка						X		
Azonos tételek - Gleiche Teile - Identical parts Идентичные детали										
1	TPR19-97AB									
2	TPR19-97EB									
3	TPR19-120AB									
4	TPR19-120AC, TPR19-97EC									
5	AU-10990, AU-11017									
6										

Részlet Detail Detail Узел		KERÉKAGY, FÉKDOB RADNABE, BREMSTROMMEL WHEEL HUB, BRAKE DRUM СТУПИЦА КОЛЕСА, ТОРМОЗНОЙ БАРАБАН			Csoport Gruppe Group Группа					
Ábra Bild Fig. Фиг.	Alkatrészszám Ersatzteilnummer Spare part number Номер детали	Megnevezés Benennung Designation Наименование	Össz. Alle All Общ.	Változatok Varianten			Variants Варианты			Jel Not Note Зам.
				1	2	3	4	5	6	
Azonos tételek - Gleiche Teile - Identical parts										
Идентичные детали										
1	TPR19-97AB									
2	TPR19-97EB									
3	TPR19-120AB									
4	TPR19-120AC, TPR19-97EC									
5	AU-10990, AU-11017									
6										

kat 540
CSOPORT
GRUPPE
GROUP
ΓΡΥΠΠΑ

42

FÉK

BREMSE

BRAKE

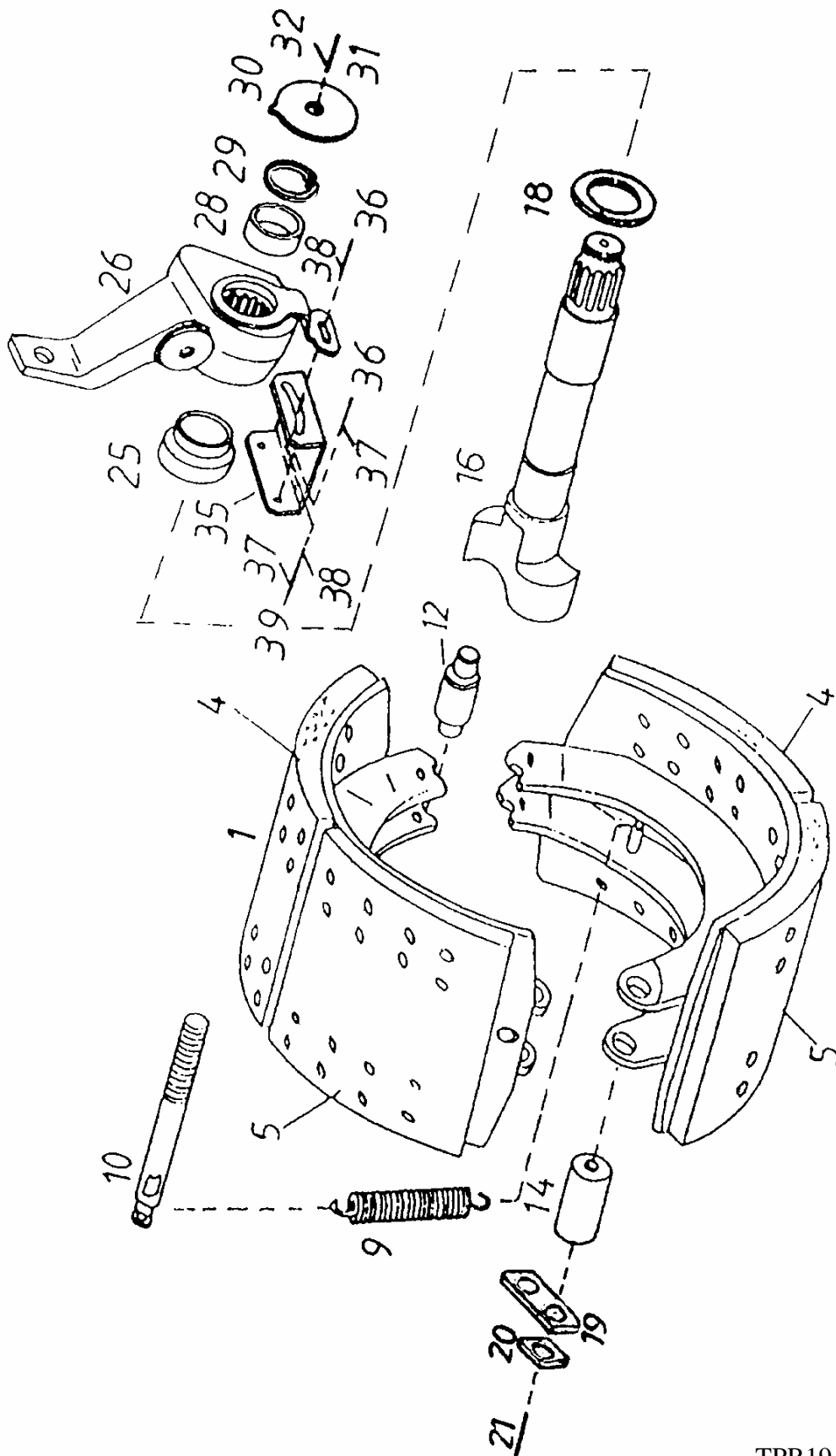
ТОРМОЗ

RÉSZLET
DETAIL
DETAIL
УЗЕЛ

5

CSOPORT
GRUPPE 42
GROUP
ГРУППА

RÉSZLET
DETAIL 5
DETAIL
УЗЕЛ



TPR19-120-05

Részlet Detail Detail Узел		FÉK BREMSE BRAKE ТОРМОЗ			Csoport Gruppe Group Группа					
5					42					
Ábra Bild Fig. Фиг.	Alkatrészszám Ersatzteilnummer Spare part number Номер детали	Megnevezés Benennung Designation Наименование	Össz. Alle All Общ.	Változatok Varianten			Variants Варианты			Jel Not Note Зам.
				1	2	3	4	5	6	
1	BDR23-51A-3341-010 592770	Fékpofa ö. á. Zsb. Bremsbacke Brake shoe assy. Тормозная колодка в сборе Q: 03, 4, 5	4							1
03	035861 954023	Fékbetét szegecs Bremsbelagniet Brake lining rivet Заклепка тормозной накладки	128							2
4	865.02-3341-013 633604	Fékbetét I. Bremsbelag I. Brake lining I. Тормозная накладка I. BERAL 1561	4							1
5	865.02-3341-014 633605	Fékbetét II. Bremsbelag II. Brake lining II. Тормозная накладка II. BERAL 1561	4							1
9	582.90-3341-045 379261	Fékpofa visszahúzó rugó Bremsbackenruckholfeder Brake shoe return spring Оттяная пружина колодок тормоза	4							
10	138.10-3341-012 555701	Rugótartó csap Federträgerbolzen Spring support pin Шип пружинодержателя	4							
12	860.00-3341-050 300153	Fékpofa görgő ö. á. Zsb. Bremsbackenroller Brake shoe roller, assy. Ролик колодки тормоза в сборе Q: 013	4							11
013	BEIER NDL 24 31 04 -HNBR 75 665188	Tömítőgyűrű Dichtring Oil seal Уплотнение	8							
Azonos tételek - Gleiche Teile - Identical parts										
Идентичные детали										
1	TPR19-97AB									
2	TPR19-97EB									
3	TPR19-120AB									
4	TPR19-120AC, TPR19-97EC									
5	AU-10990, AU-11017									
6										

Részlet Detail 5 Detail Узел		FÉK BREMSE BRAKE ТОПМОЗ			Csoport Gruppe 42 Group Группа					
Ábra Bild Fig. Фиг.	Alkatrészszám Ersatzteilnummer Spare part number Номер детали	Megnevezés Benennung Designation Наименование	Össz. Alle All Общ.	Változatok Varianten			Variants Варианты			Jel Not Note Зам.
				1	2	3	4	5	6	
14	BDR23-51A-3341-043 592774	Fékpofa csapszeg Bremsbackenzapfen Brake shoe pin Палец колодок тормоза	4							
16	138.10-3341-005 555698	Fékkulcs, bal Bremsnockenwelle, links Camshaft, left Кулак тормоза разжимной, левый	1							
017	138.10-3341-006 555699	Fékkulcs, jobb Bremsnockenwelle, rechts Camshaft, right Кулак тормоза разжимной, правый	1							
18	007.10-3341-055 359164	Távtartó Distanzhalter Spacer Распорка	2							
19	BDR23-51A-3341-056 592776	Tartólemez Halteblech Supporting plate Клохштейн гайк	4							
20	BDR23-51A-3341-055 592775	Biztosítólemez Sicherungsblech Lock plate Плитка стопорная	4							
21	ISO 4017 M12x25-10.9 902625	Hatlapfejű csavar Sechskantschraube Hex. bolt Болт с шестигранной головкой	8							
25	411.00-3314-018 221896	Távtartó Distanzhalter Spacer Распорка						2		
26	HALDEX SP-12363 626370	Automatikus utánállítású fékkar Gestangesteller mit automatischer Nachstellung Automatic slack adjuster Автоматически подрегулируемый ручак тормоза						1		
Azonos tételek - Gleiche Teile - Identical parts										
Идентичные детали										
1	TPR19-97AB,									
2	TPR19-97EB									
3	TPR19-120AB									
4	TPR19-120AC, TPR19-97EC									
5	AU-10990, AU-11017									
6										

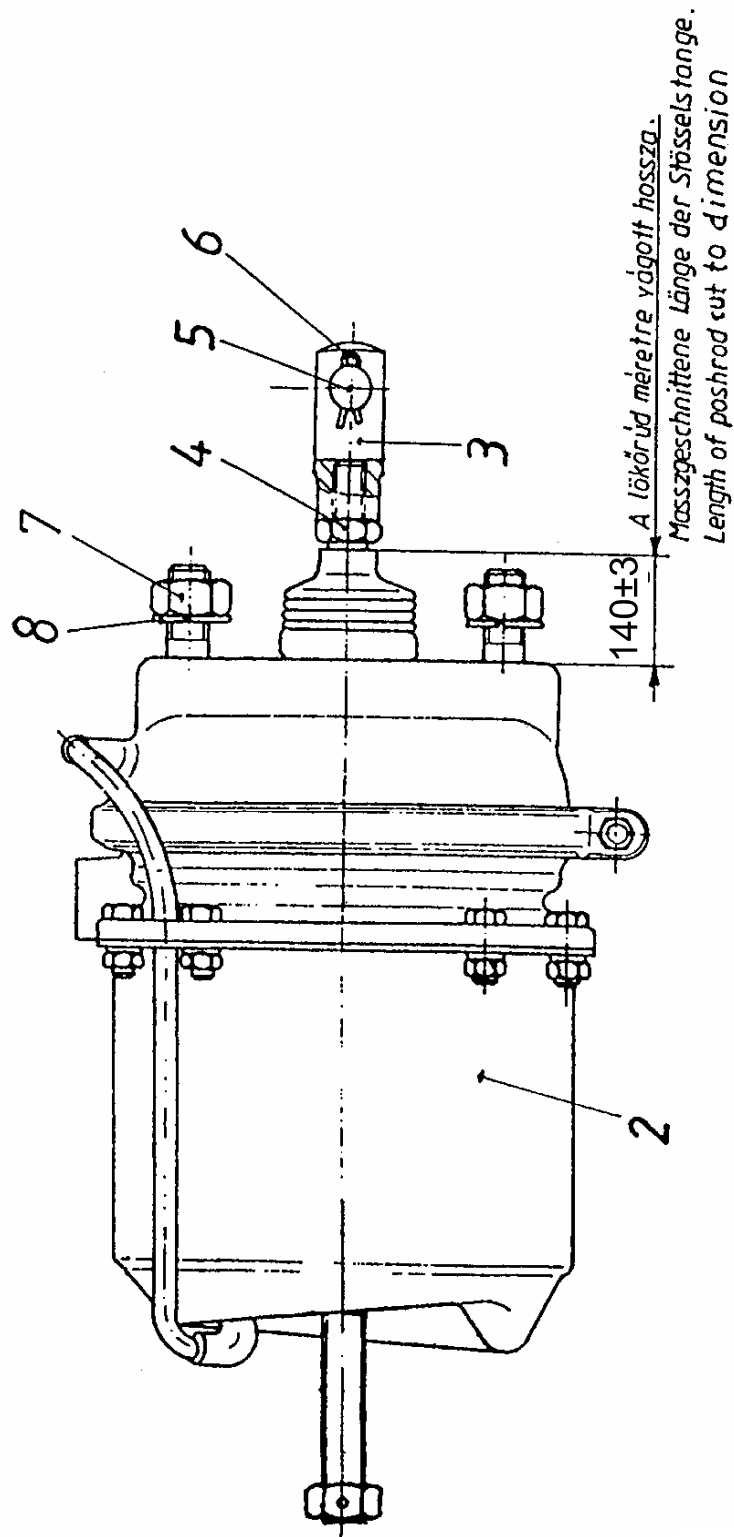
Részlet Detail Detail Узел		FÉK BREMSE BRAKE ТОРМОЗ				Csoport Gruppe Group Группа				
5						42				
Ábra Bild Fig. Фиг.	Alkatrészszám Ersatzteilnummer Spare part number Номер детали	Megnevezés Benennung Designation Наименование	Össz. Alle All Общ.	Változatok Varianten			Variants Варианты			Jel Not Note Зам.
				1	2	3	4	5	6	
027	HALDEX SP-12364 626371	Automatikus utánállítási fékkar Gestangesteller mit automatischer Nachstellung Automatic slack adjuster Автоматически подрегулиremый ручак тормоза						1		
28	411.00-3314-017 221895	Távtartó Distanzhalter Spacer Распорка						2		
29	DIN 471 A33 663702	Rögztőgyűrű tengelyhez Sicherungsring für Welle Snap ring for shafting Кольцо стопорное наружное						2		
30	417.00-3403-001 221894	Korásjelző tárcsa Abnütungsanzeigescheibe Wear indicating washer Шайба сигнализирующая износ						2		
31	ISO 4017 M12x20-8.8 902624	Hatlapfejű csavar Sechskantschraube Hex. bolt Болт с шестигранной головкой						2		
32	MSZ 1612 12 K2 632555	Lapos rugós alátét Flachfederring Flat lock washer Шайба пружинная плоская						2		
35	411.00-3341-020 221897	Rögztő lemez Sicherungsblech Lock plate Стопорное пластинка						2		
36	ISO 4017 M8x20-8.8 910184	Hatlapfejű csavar Sechskantschraube Hex. bolt Болт с шестигранной головкой						6		
37	MSZ 1612 8 K2 632553	Lapos rugós alátét Flachfederring Flat lock washer Шайба пружинная плоская						6		
Azonos tételek - Gleiche Teile - Identical parts										
Идентичные детали										
1	TPR19-97AB									
2	TPR19-97EB									
3	TPR19-120AB									
4	TPR19-120AC, TPR19-97EC									
5	AU-10990, AU-11017									
6										

Részlet Detail 5 Detail Узел		FÉK BREMSE BRAKE ТОРМОЗ			Csoport Gruppe 42 Group Группа					
Ábra Bild Fig. Фиг.	Alkatrészszám Ersatzteilnummer Spare part number Номер детали	Megnevezés Benennung Designation Наименование	Össz. Alle All Общ.	Változatok Varianten			Variants Варианты			Jel Not Note Зам.
				1	2	3	4	5	6	
38	MSZ 2201 M8 632545	Alátét Scheibe Washer Шайба						4		
39	ISO 4032 M8-8 910052	Hatlapú anya Sechskantmutter Hex. nut Гайка шестигранная						2		
Azonos tételek - Gleiche Teile - Identical parts Идентичные детали										
1	TPR19-97AB									
2	TPR19-97EB									
3	TPR19-120AB									
4	TPR19-120AC, TPR19-97EC									
5	AU-10990, AU-11017									
6										

CSOPORT	
GRUPPE	35
GROUP	
ГРУППА	

RUGÓERŐTÁROLÓS FÉKKAMRA
FEDERSPEICHER-BREMSKAMMER
SPRING BRAKE CHAMBER
ПРУ ИННАЯ ТОРМОЗНАЯ КАМЕРА

RÉSZLET	
DETAIL	6
DETAIL	
УЗЕЛ	



TPR19-120AC-6

Részlet Detail Detail Узел		RUGÓERŐTÁROLÓS FÉKKAMRA FEDERSPEICHER-BREMSKAMMER SPRING BRAKE CHAMBER ПРУ ИННАЯ ТОРМОЗНАЯ КАМЕРА				Csoport Gruppe Group Группа				
6						35				
Ábra Bild Fig. Фиг.	Alkatrészszám Ersatzteilnummer Spare part number Номер детали	Megnevezés Benennung Designation Наименование	Össz. Alle All Общ.	Változatok Varianten			Variants Варианты			Jel Not Note Зам.
				1	2	3	4	5	6	
01	TPR19-120AC-41100 340481	Rugóerőtárolós fékkamra Federspeicher-Bremskammer Spring brake chamber Пру инная тормозная камера □: 2, 3, 4, 5, 6, 7, 8		2						
2	PPT 20644560.4 608225	Rugóerőtárolós fékkamra Federspeicher-Bremskammer Spring brake chamber Пру инная тормозная камера 30/30□"		2						
3	TPR19-120AC-41102 340513	Villásfej Gabelkopf Forked head Вилочатый головка		2						
4	ISO 8675 M16x1,5 -06 901239	Hatlapú alacsony anya Sechskantmutter Hex. nut Гайка шестигранная		2						
5	MSZ 2227-B -14x40 x31 886158	Csapszeg Bolzen Pin Палец		2						
6	ISO 1234 4x25 070312	Sasszeg Splint Cotter pin Уплинт разводной		2						
7	ISO 8673 M16x1,5 -8 634921	Hatlapú anya Sechskantmutter Hex. nut Гайка шестигранная		4						
8	MSZ 1612 16K2 876131	Lapos rugós alátét Flachfederring Flat lock washer Шайба пружинная плоская		4						
Azonos tételek - Gleiche Teile - Identical parts										
Идентичные детали										
1	AU-10990, AU-11017									
2	TPR19-97AB									
3	TPR19-97EB									
4	TPR19-97EC									
5	TPR19-120AB									
6	TPR19-120AC									

JEL NOTIZ NOTE ЗНАК	MEGJEGYZÉSEK BEMERKUNGEN REMARKS ПРИМЕЧАНИЕ	CSOPORT GRUPPE 42 GROUP ГРУППА
1	<p>Csak RÁBA Védjeggyel ellátott FÉKDOBOK, FÉKPOFÁK és a RÁBA által jóváhagyott FÉKBETÉTEK alkalmazása esetén vállal a RÁBA garanciális és termékfelelősségi kötelezettséget. Die Produkthaftung und die Garatieverpflichtungen werden von RÁBA nur beim Einbau der mit RÁBA - Firmenzeichen versehen BREMSTOMMEL und BREMSBACKEN serie durch RÁBA Freigegebenen BREMSBELAGE übernommen.</p> <p>RÁBA takes warranty and product responsibility commitments only if BRAKE DRUM and BRAKE SHOES marked by RÁBA Trademark and BRAKE LINING approved by RÁBA are used.</p> <p>РАБА несет ответственность за качество и гарантийные обязательства только при использовании ТОРМОЗНЫХ НАКЛАДОК, одобренных рабой, и ТОРМОЗНЫХ БАРАБАНОВ и ТОРМОЗНАЯ КОЛОДКА с заводской Маркой РАБА.</p>	
2	<p>Raktári készletől függően a 007.10-3341-012 (368701) rajzszámú fékbetét szegecs is csereszabatosan beépíthető.</p> <p>Ab Abhängigkeit von Lagerbestand können Brebelagniet 007.10-3341-012 (368701) austauschbar eingebaut werden.</p> <p>Depending on stock brake lining rivet No 007.10-3341-012 (368701) can be installed interchangeably.</p> <p>В зависимости от складского запаса для сборки допускается применять " Заклепка тормозной накладки" типа но.007.10-3341-012 (368701)</p>	
3	<p>A 33 különböző méretű "TÁVTARTÓ GYŰRŰ" közül kell kiválasztani azt AZ EGYET, amivel a csapágyak előfeszítése biztosítható.</p> <p>Von den 33 "DISTANZRINGEN" unterschiedlicher Dicke JENE 1 auswählen, mit dene die Vorspannung der Lager gevährleistet werden kann.</p> <p>From the 33 different thickness "SPACER RING" select the ONE by which proper preload of bearings can be assured.</p> <p>Из комплекта дистанционных колец изготовленных в 33 различных толщинах подбираются один кольца, обеспечивающие хужный натяг подшипников.</p>	
4	<p>A "MENETES GYŰRŰ" horonyállásának megfelelően, szükség szerint a BPR 28-46 AA - 10056 (211868) vagy a BPR 28-46 AA - 10057 (211869) számú BIZTOSÍTÓ FŰLT kell alkalmazni.</p> <p>According to groove pattern of BEARING ADJUSTER apply the LOCK RING No. BPR 28-46 AA - 10056 (211868) or BPR 28-46 AA - 10057 (211869), as necessary.</p> <p>В зависимости от положения проточки на "РЕЗЬБОВОМ КОЛЬЦЕ" хужно применять "СТОПОРНОЕ УШКО" № BPR 28-46 AA - 10056 (211868) или № BPR 28-46 AA - 10057 (211869).</p>	
5	<p>Raktári készletől függően a 32019X A FAG (626382) rajzszámú KÜPGÖRGŐS CSAPÁGY is csereszabatosan beépíthető.</p> <p>Ab Abhängigkeit von Lagerbestand können KEGELROLLENLAGER Nr. 32019X A FAG (626382) austauschbar eingebaut werden.</p> <p>Depending on stock TAPER ROLLER BEARING No. 32019X A FAG (626382) can be installed interchangeably.</p> <p>В зависимости от складского запаса для сборки допускается применять "КОНИЧЕСКИЙ ПОЛИКОВЫЙ ПОШИПНИК " типа но. 32019X A FAG (626382).</p>	
6	<p>Raktári készletől függően a 32017X FAG (626384) rajzszámú KÜPGÖRGŐS CSAPÁGY is csereszabatosan beépíthető.</p> <p>Ab Abhängigkeit von Lagerbestand können KEGELROLLENLAGER Nr. 32017X FAG (626384) austauschbar eingebaut werden.</p> <p>Depending on stock TAPER ROLLER BEARING No. 32017X FAG (626384) can be installed interchangeably.</p> <p>В зависимости от складского запаса для сборки допускается применять "КОНИЧЕСКИЙ ПОЛИКОВЫЙ ПОШИПНИК " типа но. 32017X FAG (626384).</p>	

JEL NOTIZ NOTE ЗАМЕ	MEGJEGYZÉS BEMERKUNG REMARK ПРИМЕЧАНИЕ			CSOPORT GRUPPE 44 GROUP ГРУППА
7	<p>Raktári készletől függően a 32021 X FAG (626339), 32021 X SKF (626387), 32021 JR KOYO (626386) rajzszámú KÚPGÖRGŐS CSAPÁGY is csereszabatosan beépíthető. Ab Abhängigkeit von Lagerbestand können KEGELROLLENLAGER Nr. a 32021 X FAG (626339), 32021 X SKF (626387), 32021 JR KOYO (626386) austauschbar eingebaut werden. Depending on stock TAPER ROLLER BEARING No. a 32021 X A FAG (626339), 32021 X SKF (626387), 32021 JR KOYO (626386) can be installed interchangeably. В зависимости от складского запаса для сборки допускается применять "КОНИЧЕСКИЙ ПОЛИКОВЫЙ ПОШИПНИК" типа но. 32021 X FAG (626339) или 32021 X SKF (626387) или 32021 JR KOYO (626386).</p>			
8	<p>Raktári készletől függően 32022 X SKF (619645), 32022 X FAG (656576), 32022 X TIMKEN (656575), 32022 X STE (656573), 32322 JR KOYO (626391) számú KÚPGÖRGŐS CSAPÁGY is csereszabatosan beépíthető. Ab Abhängigkeit von Lagerbestand können KEGELROLLENLAGER 32022 X SKF (619645), 32022 X FAG (656576), 32022 X TIMKEN (656575), 32022 X STE (656573), 32322 JR KOYO (626391) austauschbar eingebaut werden. Depending on stock TAPER ROLLER BEARING No. 32022 X A SKF (619645), 32022 X FAG (656576), 32022 TIMKEN (656575), 32022 STE (656573), 32322 JR KOYO (626391) can also be installed interchangeably. В зависимости от складского запаса для сборки допускается применять "КОНИЧЕСКИЙ ПОЛИКОВЫЙ ПОШИПНИК" типа но. 32022 X SKF (619645) или 32022 X FAG (656576) или 32022 X TIMKEN (656575) или 32022 X STE (656573) или 32322 JR KOYO (626391).</p>			
9	<p>Raktári készletől függően a 51211 FAG (663712) rajzszámú AXIÁLIS GOLYÓSCSAPÁGY is csereszabatosan beépíthető. Ab Abhängigkeit von Lagerbestand können AXIAL-ROLLENKUGELLAGER Nr. 51211 FAG (663712) austauschbar eingebaut werden. Depending on stock TAPER ROLLER THRUST BEARING No. 51211 FAG (663712) can be installed interchangeably. В зависимости от складского запаса для сборки допускается применять "АКСИАЛЬНЫЙ ШАРИКОПОДШИПНИК" типа но. 51211 FAG (663712).</p>			
11	<p>Változott tételek rajzszáma, törzsszáma, gyártása: Zeichnungsnummer, Stammnummer, der geänderten Teile und Herstellung: Drawing number, file number, of changed items and their production: Номер чертежа / идентификационный номер / и день производства</p>			
	Rajzszám Zeichnungsnummer Drawing number Номер чертежа	Törzsszám Stammnummer File number Идентификационный номер	-ig -bis -up to С	-tól -ab -since По
	860.00-3341-045	207428	1999.02.28	---
	860.00-3341-046	207429	1999.02.28	---
	860.00-3341-050 BEIER NDL 24 31 04- HNBR 75	300153 665188	--- ---	1999.03.01 1999.03.01

JEL NOTIZ NOTE ЗАМЕ	MEGJEGYZÉS BEMERKUNG REMARK ПРИМЕЧАНИЕ			CSOPORT GRUPPE 44 GROUP ГРУППА
12	<p>Raktári készlettől függően a 1HHI 145x175x17 HNBR STEFA (663747) rajzszámú TÖMÍTŐGYŰRŰ is csereszabatosan beépíthető. Ab Abhängigkeit von Lagerbestand können DICHTRING Nr. 1HHI 145x175x17 HNBR STEFA (663747) austauschbar eingebaut werden. Depending on stock OIL SEAL No. 1HHI 145x175x17 HNBR STEFA (663747) can be installed interchangeably. В зависимости от складского запаса для сборки допускается применять "УПЛОТНЕНИЕ" типа но. 1HHI 145x175x17 HNBR STEFA (663747).</p>			
13	<p>Raktári készlettől függően a 1HHI 90x130x17 HNBR STEFA (663748) rajzszámú TÖMÍTŐGYŰRŰ is csereszabatosan beépíthető. Ab Abhängigkeit von Lagerbestand können DICHTRING Nr. 1HHI 90x130x17 HNBR STEFA (663748) austauschbar eingebaut werden. Depending on stock OIL SEAL No. 1HHI 90x130x17 HNBR STEFA (663748) can be installed interchangeably. В зависимости от складского запаса для сборки допускается применять "УПЛОТНЕНИЕ" типа но. 1HHI 90x130x17 HNBR STEFA (663748).</p>			
	<p>Változott tételek rajzszáma, törzsszáma, gyártása: Zeichnungsnummer, Stammnummer, der geänderten Teile und Herstellung: Drawing number, file number, of changed items and their production: Номер чертежа / идентификационный номер / и день производства</p>			
	Rajzszám Zeichnungsnummer Drawing number Номер чертежа	Törzsszám Stammnummer File number Идентификационный номер	-ig -bis -up to C	-től -ab -since По
14	138.31-3310-071 138.31-3310-072 138.31-3310-073 138.31-3310-074 138.31-3310-075 138.31-3310-081 138.31-3310-082 138.31-3310-083 138.31-3310-084 138.31-3310-085 138.31-3310-086 138.31-3310-087	555828 555834 592735 592736 592791 340219 340220 340221 340222 340223 340224 340225	1999.05.31. 1999.05.31. 1999.05.31. 1999.05.31. 1999.05.31. --- --- --- --- --- --- --- ---	--- --- --- --- --- 1999.06.01 1999.06.01 1999.06.01 1999.06.01 1999.06.01 1999.06.01 1999.06.01 1999.06.01 1999.06.01
15	JM 207049/10 ASSY MGM 4280	626372 663750	1999.05.31. ---	--- 1999.06.01
16	138.31-3310-065 138.31-3310-064	555826 340218	1999.05.31. ---	--- 1999.06.01
17	TIM K 518779 R SEEGER SB 100	626355 663751	1999.05.31. ---	--- 1999.06.01

JEL NOTIZ NOTE ЗAME	MEGJEGYZÉS BEMERKUNG REMARK ПРИМЕЧАНИЕ				CSOPORT GRUPPE 44 GROUP ГРУППА
	<p>Változott tételek rajzszáma, törzsszáma, gyártása: Zeichnungsnummer, Stammnummer, der geänderten Teile und Herstellung: Drawing number, file number, of changed items and their production: Номер чертежа / идентификационный номер / и день производства</p>				
	Rajzszám Zeichnungsnummer Drawing number Номер чертежа	Törzsszám Stammnummer File number Идентификационный номер	-ig -bis -up to C	-tól -ab -since По	
18	138.40-3310-041	222210	1999.06.03	---	
	138.40-3310-091	222211	1999.06.03	---	
	138.38-3310-041	221940	---	1999.06.04	
	138.38-3310-091	221939	---	1999.06.04	
	<p>Változott tételek rajzszáma, törzsszáma, gyártása, megnevezése: Zeichnungsnummer, Stammnummer, der geänderten Teile und Herstellung, Benennung: Drawing number, file number, designation of changed items and their production: Номер чертежа / идентификационный номер / наименование и день производства</p>				
	Rajzszám Zeichnungsnummer Drawing number Номер чертежа	Törzsszám Stammnummer File number Идентификационн ый номер	Megnevezés Benennung Designation Наименование	-ig -bis -up to C	-tól -ab -since По
19	TPR19-97AB-13001	340147	Féltengely Achswelle Axle shaft Полуось	1999.06.03	---
	138.10-3340-010	555694	Bordás agy Mitnehmer Splined hub	1999.06.03	---
	138.10-3340-010	555694	Féltengely bordás aggyal Achswell mit Mitnehmer Axle shaft with splined hub	---	1999.06.04
	Rajzszám Zeichnungsnummer Drawing number Номер чертежа	Törzsszám Stammnummer File number Идентификационный номер	-ig -bis -up to C	-tól -ab -since По	
20	833.02-3311-101	380297	1999.09.23	---	
	006.10-3111-104	207777	1999.09.23	---	
	AU-10700	340239	2001.02.28	1999.09.24	
	AU-10701	340240	2001.02.28	1999.09.24	
	AU-10729	340282	2001.02.28	1999.09.24	
	BDI28-51AA-11101	340430	---	2001.03.01	
	BDI28-51AA-11104	340431	---	2001.03.01	

JEL NOTIZ NOTE ЗAME	MEGJEGYZÉS BEMERKUNG REMARK ПРИМЕЧАНИЕ			CSOPORT GRUPPE 44 GROUP ГРУППА												
	<p>Változott tételek rajzszáma, törzsszáma, gyártása: Zeichnungsnummer, Stammnummer, der geänderten Teile und Herstellung: Drawing number, file number, of changed items and their production: Номер чертежа / идентификационный номер / и день производства</p> <table border="1" data-bbox="256 521 1166 792"> <thead> <tr> <th data-bbox="256 521 539 678">Rajzszám Zeichnungsnummer Drawing number Номер чертежа</th> <th data-bbox="544 521 831 678">Törzsszám Stammnummer File number Идентификационный номер</th> <th data-bbox="836 521 1123 678">-ig -bis -up to С</th> <th data-bbox="1128 521 1401 678">-tól -ab -since По</th> </tr> </thead> <tbody> <tr> <td data-bbox="256 685 539 719">007.31-3340-004</td> <td data-bbox="544 685 831 719">508179</td> <td data-bbox="836 685 1123 719">1999.06.03</td> <td data-bbox="1128 685 1401 719">---</td> </tr> <tr> <td data-bbox="256 725 539 759">118.34-3340-004</td> <td data-bbox="544 725 831 759">355299</td> <td data-bbox="836 725 1123 759">---</td> <td data-bbox="1128 725 1401 759">1999.06.04</td> </tr> </tbody> </table>			Rajzszám Zeichnungsnummer Drawing number Номер чертежа	Törzsszám Stammnummer File number Идентификационный номер	-ig -bis -up to С	-tól -ab -since По	007.31-3340-004	508179	1999.06.03	---	118.34-3340-004	355299	---	1999.06.04	
Rajzszám Zeichnungsnummer Drawing number Номер чертежа	Törzsszám Stammnummer File number Идентификационный номер	-ig -bis -up to С	-tól -ab -since По													
007.31-3340-004	508179	1999.06.03	---													
118.34-3340-004	355299	---	1999.06.04													
	<p>Új tételek rajzszáma, törzsszáma, gyártása: Zeichnungsnummer, Stammnummer, der neuen Teile und Herstellung: Drawing number, file number, of new items and their production: Номер чертежа / идентификационный номер / и день производства</p> <table border="1" data-bbox="256 983 1166 1252"> <thead> <tr> <th data-bbox="256 983 635 1140">Rajzszám Zeichnungsnummer Drawing number Номер чертежа</th> <th data-bbox="639 983 1023 1140">Törzsszám Stammnummer File number Идентификационный номер</th> <th data-bbox="1027 983 1401 1140">-tól -ab -since По</th> </tr> </thead> <tbody> <tr> <td data-bbox="256 1146 635 1180">AU-10729</td> <td data-bbox="639 1146 1023 1180">340282</td> <td data-bbox="1027 1146 1401 1180">1999.09.24</td> </tr> <tr> <td data-bbox="256 1187 635 1220">TGA 3x26,8</td> <td data-bbox="639 1187 1023 1220">663757</td> <td data-bbox="1027 1187 1401 1220">1999.09.24</td> </tr> </tbody> </table>			Rajzszám Zeichnungsnummer Drawing number Номер чертежа	Törzsszám Stammnummer File number Идентификационный номер	-tól -ab -since По	AU-10729	340282	1999.09.24	TGA 3x26,8	663757	1999.09.24				
Rajzszám Zeichnungsnummer Drawing number Номер чертежа	Törzsszám Stammnummer File number Идентификационный номер	-tól -ab -since По														
AU-10729	340282	1999.09.24														
TGA 3x26,8	663757	1999.09.24														
	<table border="1" data-bbox="256 1258 1166 1364"> <tbody> <tr> <td data-bbox="256 1258 635 1292">SIMRIT 55-5</td> <td data-bbox="639 1258 1023 1292">663761</td> <td data-bbox="1027 1258 1401 1292">2001.04.01</td> </tr> </tbody> </table>			SIMRIT 55-5	663761	2001.04.01										
SIMRIT 55-5	663761	2001.04.01														
24	<p>Raktári készletből függően a T7FC 065 Q CL7C SKF (663775) rajzszámú KÚPGÖRGÖS CSAPÁGY is csereszabatosan beépíthető. Ab Abhängigkeit von Lagerbestand können KEGELROLLENLAGER Nr. T7FC 065 Q CL7C SKF (663775) austauschbar eingebaut werden. Depending on stock TAPER ROLLER BEARING No. T7FC 065 Q CL7C SKF (663775) can be installed interchangeably. В зависимости от складского запаса для сборки допускается применять "КОНИЧЕСКИЙ ПОЛИКОВЫЙ ПОШИПНИК " типа но. T7FC 065 Q CL7C SKF (663775)</p>															
25	<p>Raktári készletből függően a T7FC 075 QSO CL7C SKF (663776) rajzszámú KÚPGÖRGÖS CSAPÁGY is csereszabatosan beépíthető. Ab Abhängigkeit von Lagerbestand können KEGELROLLENLAGER Nr. T7FC 075 QSO CL7C SKF (663776) austauschbar eingebaut werden. Depending on stock TAPER ROLLER BEARING No. T7FC 075 QSO CL7C SKF (663776) can be installed interchangeably. В зависимости от складского запаса для сборки допускается применять "КОНИЧЕСКИЙ ПОЛИКОВЫЙ ПОШИПНИК " типа но. T7FC 075 QSO CL7C SKF (663776)</p>															

JEL NOTIZ NOTE ЗАМЕ	MEGJEGYZÉS BEMERKUNG REMARK ПРИМЕЧАНИЕ			CSOPORT GRUPPE 44 GROUP ГРУППА
26	Változott tételek rajzszáma, törzsszáma, gyártása: Zeichnungsnummer, Stammnummer, der geänderten Teile und Herstellung: Drawing number, file number, of changed items and their production: Номер чертежа / идентификационный номер / и день производства:			
	Rajzszám Zeichnungsnummer Drawing number Номер чертежа	Törzsszám Stammnummer File number Идентификационный номер	-ig -bis -up to C	-tól -ab -since По
	138.10-3310-016 TPR19-120AB-10016	555708 340453	2001.03.31 ---	--- 2001.04.01
27	TPR19-97AB, TPR19-97EB típusnál változott tételek rajzszáma, törzsszáma, gyártása: Bei Typ TPR19-97AB, TPR19-97EB Zeichnungsnummer, Stammnummer, der geänderten Teile und Herstellung: At type TPR19-97AB, TPR19-97EB drawing number, file number, of changed items and their production: В случае типа TPR19-97AB, TPR19-97EB номер чертежа / идентификационный номер / и день производства:			
	Rajzszám Zeichnungsnummer Drawing number Номер чертежа	Törzsszám Stammnummer File number Идентификационный номер	-ig -bis -up to C	-tól -ab -since По
	BPR28-52AB-11090 BPR28-52AB-11095 138.50-3311-084 00. változás/Änderung/ Change/Вариация	592991 222198 340142	2002.12.31 2002.12.31 2002.12.31	--- --- ---
	TPR19-120AB-11090 TPR19-120AB-11095 138.50-3311-084 02. változás/Änderung/ Change/Вариация	340456 340443 340142	--- --- ---	2002.01.01 2002.01.01 2002.01.01

SZÁMINDEX
NUMMERNVERZEICHNIS
NUMERICAL INDEX
ЦИФРОВОЙ ИНДЕКС

ALKATRÉSZ-SZÁM ERSATZTEILNUMMER SPARE PART NUMBER Но. ДЕТАЛИ	/ TÖRZSSZÁM / / STAMMNUMMER / / FILE NUMBER / ИДЕНТИФИКАЦИОН. Но	CSOPORT GRUPPE GROUP ГРУППА	RÉSZLET DETAIL DETAIL УЗЕЛ	ÁBRASZ. ABB.NR. FIG.NR. Но. ФИГ
1		2	3	4
007.10-3341-055	359164	42	5	18
009.91-3310-008	529847		1	76
018.01-3310-143	005560		1	7
018.34-3340-069	946140		4	13
018.60-3340-015	005874		4	10
035861	954023		5	03
1.90020-0003	050102		1	17
118.34-3340-004	355299		4	7
1246-H-1022	604444		1	79
128.00-3310-012	545235		1	19
138.10-3310-005	555637		3	12
138.10-3310-008	555638		3	11
138.10-3310-012	555639		3	9
138.10-3310-018	555710		3	18
138.10-3310-044	555672		3	16
138.10-3310-055	555676		1	33
138.10-3310-055	555676		3	27
138.10-3310-061	555656		1	42
138.10-3310-061	555656		3	22
138.10-3310-076	555666		1	16
138.10-3310-085	555667		1	36
138.10-3310-086	555668		1	37
138.10-3310-092	555674		3	19
138.10-3310-102	555682		1	34
138.10-3310-106	555760		1	081
138.10-3310-112	555685		1	2
138.10-3310-114	555761		1	1
138.10-3310-115	555686		1	30
138.10-3310-116	555687		1	4
138.10-3310-126	555688		1	3
138.10-3311-031	555644		2	39
138.10-3311-032	555645		2	040
138.10-3311-033	555646		2	041
138.10-3311-034	555647		2	042
138.10-3311-035	555648		2	043
138.10-3311-075	555642		2	74
138.10-3311-076	555643		2	72
138.10-3340-002	555691		4	02
138.10-3340-003	555713		4	1
138.10-3340-005	555693		4	32
138.10-3340-008	555692		4	34
138.10-3340-010	555694		1	31
138.10-3340-015	555697		4	30
138.10-3341-005	555698		5	16
138.10-3341-006	555699		5	017
138.10-3341-008	555700		1	9
138.10-3341-012	555701		5	10

KMU-10.9-1

SZÁMINDEX
NUMMERNVERZEICHNIS
NUMERICAL INDEX
ЦИФРОВОЙ ИНДЕКС

ALKATRÉSZ-SZÁM ERSATZTEILNUMMER SPARE PART NUMBER Но. ДЕТАЛИ	/ TÖRZSSZÁM / / STAMMNUMMER / / FILE NUMBER / / ИДЕНТИФИКАЦИОН. Но	CSOPORT GRUPPE GROUP ГРУППА	RÉSZLET DETAIL DETAIL УЗЕЛ	ÁBRASZ. ABB.NR. FIG.NR. Но. ФИГ
1		2	3	4
138.10-3341-015	555702	42	1	75
138.10-3341-021	555703		4	33
138.31-3310-064	340218		1	65
138.31-3310-078	555833		1	15
138.31-3310-081	340219		1	60
138.31-3310-082	340220		1	061
138.31-3310-083	340221		1	062
138.31-3310-084	340222		1	063
138.31-3310-085	340223		1	064
138.31-3310-086	340224		1	068
138.31-3310-087	340225		1	069
138.31-3310-101	211847		1	6
138.31-3311-022	592737		2	36
138.31-3311-023	592729		2	34
138.31-3311-036	592742		2	84
138.31-3311-037	592743		2	085
138.31-3311-038	592744		2	086
138.31-3311-039	592745		2	087
138.31-3311-040	592746		2	089
138.31-3311-041	592747		2	090
138.31-3311-042	592748		2	091
138.31-3311-043	592749		2	092
138.31-3311-044	592750		2	093
138.31-3311-045	592751		2	094
138.31-3311-046	592752		2	095
138.31-3311-047	592753		2	096
138.31-3311-048	592754		2	097
138.31-3311-049	592755		2	098
138.31-3311-050	592756		2	099
138.31-3311-051	592757		2	0100
138.31-3311-052	592758		2	0101
138.31-3311-053	592759		2	0102
138.31-3311-054	592760		2	0103
138.31-3311-055	592761		2	0104
138.31-3311-056	592762		2	0105
138.31-3311-057	592763		2	0106
138.31-3311-058	592764		2	0107
138.31-3311-059	592765		2	0108
138.31-3311-060	592766		2	0109
138.31-3311-061	592767		2	0110
138.31-3311-062	592807		2	0111
138.31-3311-063	592808		2	0112
138.31-3311-064	592809		2	0113
138.31-3311-065	592810		2	0114
138.31-3311-066	592811		2	0115
138.31-3311-067	592812		2	0116
138.31-3311-068	592813		2	0117
138.38-3310-041	221940		1	11

SZÁMINDEX
NUMMERNVERZEICHNIS
NUMERICAL INDEX
ЦИФРОВОЙ ИНДЕКС

ALKATRÉSZ-SZÁM ERSATZTEILNUMMER SPARE PART NUMBER Но. ДЕТАЛИ	/TÖRZSSZÁM/ /STAMMNUMMER/ /FILE NUMBER/ ИДЕНТИФИКАЦИОН. Но	CSOPORT GRUPPE GROUP ГРУППА	RÉSZLET DETAIL DETAIL УЗЕЛ	ÁBRASZ. ABB.NR. FIG.NR. Но. ФИГ
1		2	3	4
138.38-3310-091	221939	42	1	012
138.40-3310-002	222058		3	03
138.50-3311-081	340141		2	17
138.50-3311-083	340586		2	019
138.50-3311-084	340142		2	18
411.00-3314-017	221895		5	28
411.00-3314-018	221896		5	25
411.00-3341-020	221897		5	35
417.00-3403-001	221894		5	30
582.90-3140-005	380773		4	9
582.90-3341-045	379261		5	9
594.00-3310-031	940752		3	25
594.20-3310-055	550649		3	23
594.20-3310-055	550649		4	16
594.20-3310-056	545266		3	24
598.60-3300-004	538313		2	64
600.05-3111-111	594057		2	13
752.00-3102-060	575693		1	73
832.05-3141-095	313419		1	028
833.02-3311-107	380299		2	12
833.02-3311-112	380701		2	15
842.00-2701-057	124367		2	068
860.00-3341-050	300153		5	12
865.02-3341-013	633604		5	4
865.02-3341-014	633605		5	5
A 42x55x8 NB	604053		1	8
AU-10990	340480		0	06
AU-11017	340587		0	07
BDI23.51A-3311-071	555901		2	67
BDI28-51 AA-11101	340430		2	8
BDI28-51 AA-11104	340431		2	9
BDR23-51A-3341-010	592770		5	1
BDR23-51A-3341-043	592774		5	14
BDR23-51A-3341-055	592775		5	20
BDR23-51A-3341-056	592776		5	19
BEIER NDL 24 31 04 -HNBR 75	665188		5	013
BPR28-43AD-11099	663741		2	35
BPR28-44AB-10042	211867		3	10
BPR28-44AB-10043	592953		1	58
BPR28-44AB-10045	592879		1	43
BPR28-44AB-10046	592880		1	44
BPR28-44AB-10047	592881		1	045
BPR28-44AB-10048	592882		1	046
BPR28-44AB-10049	592883		1	047
BPR28-44AB-10095	592954		3	1
BPR28-44AB-10130	592884		1	048
BPR28-44AB-10131	592885		1	049

KMU-10.9-1

SZÁMINDEX
NUMMERNVERZEICHNIS
NUMERICAL INDEX
ЦИФРОВОЙ ИНДЕКС

ALKATRÉSZ-SZÁM ERSATZTEILNUMMER SPARE PART NUMBER Но. ДЕТАЛИ	/ TÖRZSSZÁM / / STAMMNUMMER / / FILE NUMBER / / ИДЕНТИФИКАЦИОН. Но	CSOPORT GRUPPE GROUP ГРУППА	RÉSZLET DETAIL DETAIL УЗЕЛ	ÁBRASZ. ABB.NR. FIG.NR. Но. ФИГ
1		2	3	4
BPR28-44AB-10132	592886	42	1	050
BPR28-44AB-10133	592887		1	051
BPR28-44AB-10134	592888		1	052
BPR28-44AB-10135	592889		1	053
BPR28-44AB-10136	592890		1	054
BPR28-44AB-10137	592891		1	055
BPR28-44AB-10138	592892		1	056
BPR28-44AB-10139	592893		1	057
BPR28-46AA-10056	211868		3	29
BPR28-46AA-10088	592976		1	22
BPR28-46AA-10098	592977		1	023
CR IND 551989-98	626330		2	61
DIN 2098 1,6x10x27	555675		3	20
DIN 2098 1.6x10x27	555675		1	40
DIN 471 A33	663702		5	29
DIN 74361 C 22.5	874733		4	12
HALDEX SP-12363	626370		5	26
HALDEX SP-12364	626371		5	027
HN-162	660955		2	73
ISO 1234 4x25	070312		6	6
ISO 4014 M8x40-5.6	820988		1	20
ISO 4017 M8x15-10.9	910182		1	32
ISO 4017 M8x15-10.9	910182		3	28
ISO 4017 M8x20-8.8	910184		5	36
ISO 4017 M8x25-10.9	910186		3	13
ISO 4017 M8x30-10.9	910189		3	26
ISO 4017 M10x18-10.9	905485		4	35
ISO 4017 M12x20-8.8	902624		5	31
ISO 4017 M12x25-10.9	902625		5	21
ISO 4017 M12x38-10.9	902388		1	27
ISO 4017 M12x40-10.9	902390		1	29
ISO 4032 M8-8	910052		5	39
ISO 8673 M12x1,5-10	506354		3	17
ISO 8673 M16x1,5 -8	634921		6	7
ISO 8675 M16x1,5 -06	901239		6	4
MGM 32021 X	626388		4	17
MGM 32022 X	983328		4	22
MGM 4280	663750		1	66
MSZ 1612 8 K2	070232		1	21
MSZ 1612 8 K2	632553		5	37
MSZ 1612 12 K2	632555		5	32
MSZ 1612 12 K2	070234		1	26
MSZ 1612 16 K2	876131		6	8
MSZ 18716 A10x14x1 Cu	705420		1	72
MSZ 1990 MB 21	828116		1	5
MSZ 2201 M8	632545		5	38
MSZ 2227-B-14x40x31	886158		6	5

KMU-10.9-1

SZÁMINDEX
NUMMERNVERZEICHNIS
NUMERICAL INDEX
ЦИФРОВОЙ ИНДЕКС

ALKATRÉSZ-SZÁM ERSATZTEILNUMMER SPARE PART NUMBER Но. ДЕТАЛИ	/TÖRZSSZÁM/ /STAMMNUMMER/ /FILE NUMBER/ ИДЕНТИФИКАЦИОН. Но	CSOPORT GRUPPE GROUP ГРУППА	RÉSZLET DETAIL DETAIL УЗЕЛ	ÁBRASZ. ABB.NR. FIG.NR. Но. ФИГ
1		2	3	4
MSZ 231 62	827111	42	1	38
MSZ 374/4 G-102	888947		1	18
MVGSZ 588 M16x1,5	885455		4	36
MVGSZ 599 M10x1,25x75-10.9	380182		2	5
MVGSZ 625 4-A-3	050040		1	71
PPT 20644560.4	608225		6	2
SEEGER SB 100	663751		1	67
SIMRIT 55-5 72 NBR 872	663761		2	66
SKF 32017 X	626336		1	35
SKF 32019 X	626333		3	6
SKF 51211	626334		1	41
SKF 51211	626334		3	21
STEFA 1HHI 145x175x17 FPM SYSTEM 500	399036		4	28
STEFA 1HHI 90x130x17 FPM SYSTEM 500	663732		4	31
TGA 3x26,8	663757		2	11
TIMKEN JM 714210	626332		3	7
TIMKEN JM 714249	626331		3	8
TIMKEN JW 6510	626352		2	54
TIMKEN JW 6549	626349		2	53
TIMKEN JW 7510	626351		2	57
TIMKEN JW 7549	626348		2	56
TPR19-55TC-11071	340449		2	070
TPR19-120AB-10003	340454		3	04
TPR19-120AB-00000	340451		0	04
TPR19-120AB-10016	340453		3	15
TPR19-120AB-11081	340421		2	021
TPR19-120AB-11084	340422		2	022
TPR19-120AB-11090	340456		2	02
TPR19-120AB-11095	340443		2	1
TPR19-120AC-00000	340475		0	05
TPR19-120AC-40002	340477		4	04
TPR19-120AC-40003	340478		4	03
TPR19-120AC-41100	340481		6	01
TPR19-120AC-41102	340513		6	3
TPR19-97AB-00000	340143		0	01
TPR19-97AB-10002	340144		3	2
TPR19-97EB-00000	340344		0	02
TPR19-97EB-11071	340346		2	069
TPR19-97EC-00000	340585		0	03
WABCO 441 032 809 0	643830		4	051
WABCO 830 502 068 4	643840		4	054
WABCO 899 759 815 4	643831		4	053