



**ALKATRÉSZKATALÓGUS
ERSATZTEILKATALOG
PARTS CATALOG
КАТАЛОГ ЗАПАСНЫХ ЧАСТЕЙ**

**RÁBA BDR23.MD
BDR28.MD**

**HÁTSÓ FUTÓMŰVEK
HINTERACHSEN
REAR AXLES
ЗАДНИЕ МОСТЫ**

**RÁBA FUTÓMŰ Gyártó és Kereskedelmi Kft.
H - 9002 GYŐR P.O.B. 141 HUNGARY
TEL.: 36/96/622-000, 36/96/624-654
FAX: 36/96/624-900
E-mail: futomu@raba.hu**

D3.4.0089.Z.2001-1

TARTALOMJEGYZÉK
INHALTSVERZEICHNIS
CONTEN
СОДЕРЖАНИЯ

	CSOPORT	RÉSZLET	OLDAL	FEJEZET
	GRUPPE	DETAIL	SEITE	ABSCNITT
	GROUP	DETAIL	PAGE	SECTION
	ГРУППА	УЗЕЛ	СТРАНИЦА	ГЛАВА
ELŐSZÓ VORWORT FOREWORD Предисловие	35		5	403
A FUTÓMŰVEK ÁBRJA BILDER DER ACHSE DRAWING OF THE AXLE Рисунок мостов			9	404
A FUTÓMŰ ÉS A HAJTÓMŰ Ö. Á. AZONOSÍTÁSA IDENTIFIZIERVING DER ACHSE UND DES ZSB. ACHSGETRIEBES IDENTIFICATION OF THE AXLE AND THE DIFFERENTIAL CARRIER HEAD ASSY. Идентификация моста и редуктора в сборе			10	409
HÁTSÓ FUTÓMŰ, HAJTÓMŰ Ö. Á HINTERACHSE, ZSB. ACHSGETRIEBE REAR AXLE, DIFFERENTIAL CARRIER HEAD ASSY. Задний мост, редуктор в сборе		0	13	410
HAJTÓMŰHÁZ ACHSGETRIEBEGEHÄUSE DIFFERENTIAL CARRIER HOUSING Картер редуктора		1	19	450
HAJTÓMŰ (BDR23 Típus) ACHSGETRIEBE (Typ BDR23) DIFFERENTIAL (Type BDR23) Редуктор (Тип BDR23)		2	23	460
HAJTÓMŰ (BDR28 Típus) ACHSGETRIEBE (Typ BDR28) DIFFERENTIAL (Type BDR28) Редуктор (Тип BDR28)		3	35	460
HÍDHÁZ, FÉLTENGELY ACHSKÖRPER, ACHSWELLE AXLE HOUSING, AXLE SHAFT Картер моста, полуось		4	47	480
BOLYGÓMŰ (BDR23 Típus) PLANETENGETRIEBE (Typ BDR23) PLANETARY (Type BDR23) Колесный редуктор (Тип BDR23)		5	53	520

BOLYGÓMŰ (BDR28 Típus) PLANETENGETRIEBE (Тур BDR28) PLANETARY (Туре BDR28) Колесный редуктор (Тип BDR28)	6	59	520
KERÉKAGY, FÉKDOB (BDR23 Típus) RADNABE, BREMSTROMMEL (Тур BDR23) WHEEL HUB, BRAKE DRUM (Туре BDR23) Ступица колеса, тормозной барабан (Тип BDR23)	7	65	530
KERÉKAGY, FÉKDOB (BDR28 Típus) RADNABE, BREMSTROMMEL (Тур BDR28) WHEEL HUB, BRAKE DRUM (Туре BDR28) Ступица колеса, тормозной барабан (Тип BDR28)	8	69	530
FÉK BREMSE BRAKE Тормоз	9	73	540
MEGJEGYZÉSEK BEMERKUNGEN REMARKS Примечания		79	690
SZÁMINDEX NUMMERVERZEICHNIS NUMERICAL INDEX Цифровой индекс		83	691

ELŐSZÓ

Ez az "ALKATRÉSZKATALÓGUS" a

RÁBA BDR-23 - MD; BDR-28 - MD típusú futóművek alkatrészeit ismerteti.

Az "ALKATRÉSZKATALÓGUS" használata előtt kérjük az alábbiak gondos tanulmányozását:

1. Az "ALKATRÉSZKATALÓGUS"-ban a futóművek tételeit "RÉSZLET"-ekre bontva adjuk meg, a "TARTALOMJEGYZÉK"-ben felsoroltak szerint.
2. A "RÉSZLET"-ek elején ábrákon mutatjuk be a "RÉSZLET"-ben szereplő egységek sorszámozott tételeit.
 3. Az ábrák utáni "ALKATRÉSZJEGYZÉK LAP"-ok a tárgyalta "RÉSZLETRE"-re vonatkozó alábbi adatokat tartalmazzák:
 - 3.1 A tételeket az ábra sorszámozása szerint. Az ábrán nem szereplő alkatrész-változatokat nullával kezdődő sorszámmal jelöljük (Pl.:01, 022).
 - 3.2 Az egyes sorszámkhoz tartozó rajzszámot, szabványszámot, törzsszámot, megnevezést és darabszámot, egy-egy futómű - típusváltozatra vonatkozóan.

Ha a "RÉSZLET"-ben ismertetett összes típusváltozatnál azonos a felhasznált alkatrész és annak mennyisége, akkor a darabszámot az "ÖSSZ" rovat tartalmazza.

Ha a "RÉSZLET"-ben ismertetett típusváltozatoknál a rajzszám vagy a darabszám típusonként változik a "VÁLTOZATOK" megfelelő rovata az irányadó.
 - 3.3 A "JEL" rovat fontos tájékoztatást ad az alkatrészeiről. A "JEL" rovatban szereplő számok, a "MEGJEGYZÉS" fejezet megfelelő szövegére utalnak. Főleg a bevezetési határidő, csereszabotosság, stb. Kérdését közöljük e fejezetben.
 - 3.4 A "MEGNEVEZÉS" rovatban használt jelek értelmezése:

A "□" - jel utáni számok, az adott ö.á. egység összes tételének ábra-sorszám szerinti felsorolása.

A "Q" - jel után az adott egységből az elhasználódás miatt szükségessé válható tételek felsorolása következik.

Az "R"- jel utáni szám közli, hogy az adott ö.á. egység, vagy tétel, mely "RÉSZLET"-ben van kitételezve.
 - 3.5 Az "ÖSSZ", vagy a "VÁLTOZATOK" rovatban használt jel értelmezése:

Az "X" a szereléskor szükség szerinti darabszámban felhasználásra kerülő tételleket jelöli.

Az ALKATRÉSZRENDELÉS GYORS LEBONYOLÍTÁSA ÉRDEKÉBEN KÉRJÜK A TISZTELT ÜZEMELTETŐT, HOGY A RENDELÉS FELADÁSAKOR A FUTÓMŰRE ÉS A TÉTELEKRE VONATKOZÓ ALÁBBI ADATOKAT KÖZZÖLJE:

- a. A futómű típusát
- b. A rajz- vagy szabványszámot és az alatta közölt törzsszámot
- c. A megnevezést
- d. Az igényelt darabszámot
- e. A futómű gyártási sorszámát/év-hónap

VÁLLALATUNK FENNTARTJA MAGÁNAK A JOGOT A SZERKEZETI-, A KIVITELEZÉSI- ÉS MÉRETVÁLTOZÁSOKRA A MINDENKORI ÉRVÉNYES SZERZŐDÉSEKBEN FOGLALTAK FIGYELEMBEVÉTELÉVEL!

GYŐR, 2001. 10.

RÁBA FUTÓMŰ Gyártó és Kereskedelmi Kft.
H - 9002 GYŐR P.O.B. 141 HUNGARY
TEL.: 36/96/622-000, 36/96/624-654
FAX: 36/96/624-900
E-mail: futomu@raba.hu

VORWORT

In diesem "ERSATZTEILKATALOG" sind die Ersatzteile der Achsen

RÁBA BDR-23 - MD; BDR- 28 - MD Typ angegeben.

Vor Benutzung des "ERSATZTEILKATALOGES" sind folgende Hinweise zu beachten:

1. In dem "ERSATZTEILKATALOG" sind die Positionen der Achsen gemäss dem "INHALTSVERZEICHNIS" in "DETAILS" unterteilt angeführt.
2. Am Anfang eines jeden "DETAILS" sind die numerierten Positionen der im "DETAIL" enthaltenen Einheiten in Bildern dargestellt.
3. Die nach den Bildern folgenden "ERSATZTEILBLÄTTER" enthalten folgende Daten des behandelten "DETAILS":
 - 3.1 Die Positionen gemäss lfd. Numerierung des Bildes. Die Positionsvarianten, die in den Bildern nicht dargestellt sind, sind durch eine, mit Null beginnenden Nummer gekennzeichnet (z.B.: 01, 022).
 - 3.2 Die zu den einzelnen lfd. Nummer gehörende Zeichnungsnummer, Normnummer, Stammmnummer, Benennung und Stückzahl, bezogen auf je eine Achsenvariante. Insofern das verwendete Ersatzteil und dessen Stückzahl bei allen im "DETAIL" erläuterten Typenvarianten gleich sind ist die Stückzahl in der Spalte "ALLE" angegeben. Falls bei den im "DETAIL" erläuterten Typenvarianten die Zeichnungsnummern oder die Stückzahlen je Typ.verschieden sind, ist die entsprechende Spalte der "VARIANTEN" ausschlaggebend.
 - 3.3 Die Spalte "NOT." enthält wichtige Informationen über das Ersatzteil. Die in der Spalte "NOT." angeführten Zahlen weisen auf den entsprechenden Text im Abschnitt "BEMERKUNGEN" hin. In diesem Abschnitt sind hauptsächlich Hinweise bezüglich Einführungsstermin, Austauschbarkeit usw. enthalten.
 - 3.4 Erläuterung der in der Spalte "BENENNUNG" verwendeten Symbole:

Die lfd. Nummern, welche nach dem Symbol "□" stehen, sind die Aufzählung aller Elemente der betreffenden Zsb.Einheit.
Nach „Q“ folgt eine Auifführung der durch Verschleiss erforderlich werdenden Ersatzteile der betreffenden Einheit.
Die lfd. Nummern, welche nach dem Symbol "R" steht, gibt an, in welchem "DETAIL" das betreffende Ersatzteil zu finden ist.
 - 3.5 Erläuterung der in der Spalte "ALLE" oder "VARIANTEN" verwendeten Symbols:

Das Symbol "X" kennzeichnet die Ersatzteile, die bei der Montage in der jeweils erforderlichen MENGE verwendet werden.

ZWECKS RASCHER ABWICKLUNG DER ERSATZTEILLIEFERUNGEN WIRD GEBETEN, BEI ERTEILUNG VON ERSATZTEILBESTELLUNGEN FOLGENDE DATEN DER ACHSE UND DER POSITIONEN ANZUGEBEN:

- a. Typ. der Achse
- b. Zeichnungs- oder Normnummer sowie die darunter stehende Stammmnummer
- c. Benennung
- d. Gewünschte Stückzahl
- e. Serien-Nr. der Achse/Jahr-Monat

DER HERSTELLER BEHÄLT SICH DAS RECHT AUF ÄNDERUNGEN IN DER KONSTRUKTION, DER AUSFÜHRUNG UND DEN ABMESSUNGEN - UNTER BERÜCKSICHTIGUNG DER JEWEILS GELTENDEN VERTRÄGE - VOR!

10. 2001, Győr

RÁBA -ACHSEN-PRODUKTIONS-UND-HANDELS-GESELLSCHAFT.M.B.H.
H - 9002 GYŐR P.O.B. 141 HUNGARY
TEL.: 36/96/622-000, 36/96/624-654
FAX: 36/96/624-900
E-mail: futomu@raba.hu

FOREWORD

This "PART CATALOG" contains the parts of the

RÁBA BDR-23 - MD; BDR- 28 - MD type axles.

Before using the "PART CATALOG" please thoroughly study the following:

1. The items of the axles in the "PART CATALOG" are stated as divided into "DETAILS" as listed in the "CONTENTS".
2. In front the "DETAILS" the itemised parts the units stated in the "DETAIL" are shown in figures.
3. The "PART LIST SHEET" behind the figure contain the following data on "DETAIL" in question:
 - 3.1 The parts according to item numbers of the figure. Part variants not shown in the figure are marked with a number starting with zero (E.g.: 01, 022).
 - 3.2 The Drawing Number, Standard number, Stock Number as well as Description and Quantity belonging to the individual Item Numbers as related to each axle type version.

If the part used its quantity is identical at all the type versions discussed in the "DETAIL" the quantity is stated in column "ALL".

If the Drawing Number of Quantity changes with type discussed in the "DETAIL" the relevant column of "VARIANTS" should be considered.

- 3.3 The column "NOTE" provides important information on the part. The numbers stated in column "NOTE" refer to relevant text in the section "REMARKS". This section mainly covers the date of issuance, interchangeability etc.
- 3.4 Legend of symbols used in column "DESCRIPTION":

Numbers following "□" represent listing of all items in the given assembly unit as per figure NUMBER.

After "Q" there is the list of the only parts necessary due to wear of the given unit.

Number following "R" indicates what "DETAIL" the given assembly unit or item are itemised in.

- 3.5 Legend of symbol used in column "ALL" or "VARIANTS" :

"X" indicates the quantity of items to be used in assembly, as required.

IN ORDER TO PROMOTE PROMPT SPARE PART SUPPLY THE OPERATORS ARE KINDLY REQUESTED WHEN ORDERING TO STATE THE FOLLOWING DATA THE AXLE AND ON THE RELEVANT ITEM:

- A. Type of axle
- b. Drawing or standard number and stock number indicated below
- c. Description
- d. Quantity required
- e. Mfg. No. of axle/Year-Month

ALL RIGHTS FOR STRUCTURAL, CONSTRUCTIONAL AND DIMENSIONAL CHANGES RESERVED TAKING THE CURRENTLY VALID CONTRACTS INTO ACCOUNT!

10. 2001. Győr

RÁBA -AXLE-MANUFACTURING-AND-TRADING LTD
9002 GYŐR P.O.B. 141 HUNGARY
TEL.: 36/96/622-000, 36/96/624-654
FAX: 36/96/624-900
E-mail: futomu@raba.hu

ПРЕДИСЛОВИЕ

НАСТОЯЩИЙ "КАТАЛОГ ЗАПАСНЫХ ЧАСТЕЙ" СОДЕРЖИТ ПЕРЕЧЕНЬ ДЕТАЛЕЙ МОСТОВ ТИПОВ

RÁBA BDR 23. - MD; BDR 28. - MD

ПЕРЕД ПОЛЬЗОВАНИЕМ "КАТАЛОГОМ ДЕТАЛЕЙ" ПРОСИМ ТЩАТЕЛЬНО ИЗУЧИТЬ СЛЕДУЮЩЕЕ

1. В "КАТАЛОГЕ ДЕТАЛЕЙ" ПОЗИЦИИ МОСТОВ ДАНЫ В РАЗБИВКЕ НА "УЗЛЫ" В ПОРЯДКЕ, ПРИВЕДЕННОЙ В РАЗДЕЛЕ "СОДЕРЖАНИЕ"
2. В НАЧАЛЕ РАЗДЕЛОВ "УЗЛЫ" ДАЮТСЯ ИЛЛЮСТРАЦИИ, НА КОТОРЫХ ПОКАЗАНЫ ПРОНУМЕРОВАННЫЕ ПОЗИЦИИ ЕДИНИЦ, ПРЕДСТАВЛЕННЫХ В РАЗДЕЛЕ "УЗДЫ"
3. "ЛИСТЫ КАТАЛОГ ДЕТАЛЕЙ" СОДЕРЖАТ СЛЕДУЮЩИЕ ДАННЫЕ ПО РАССМАТРИВАЕМЫМ "УЗЛАМ"
 - 3.1 ПОЗИЦИИ ПО ПРОНУМЕРАЦИИ НА ИЛЛЮСТРАЦИЯХ ВАРИАНТЫ ДЕТАЛЕЙ, НЕУКАЗАННЫЕ НА ИЛЛЮСТРАЦИЯХ ОТМЕЧАЮТСЯ ПОРЯДКОВЫМ НОМЕРОМ, НАЧИНАЮЩИМСЯ С НОЛЯ (НАПРИМЕР: 01, 022)
 - 3.2 ОТНОСЯЩИЕСЯ К КАЖДОМУ ПОРЯДКОВОМУ НОМЕРУ – НОМЕР ЧЕРТЕЖА, НОМЕР СТАНДАРТА, НОМЕР ДЕТАЛИ, НАИМЕНОВАНИЕ И КОЛИЧЕСТВО В ШТУКАХ ДЛЯ КАЖДОГО ВАРИАНТА МОСТОВ

ЕСЛИ ДЕТАЛЬ И ЕЕ КОЛИЧЕСТВО ОДИНАКОВЫ ДЛЯ ВСЕХ ВАРИАНТОВ, ПРЕДСТАВЛЕННЫХ В РАЗДЕЛЕ "УЗЛЫ", ТО КОЛИЧЕСТВО УКАЗЫВАЕТСЯ В ГРАФЕ "ОБЩЕЕ"

ЕСЛИ ДЛЯ УКАЗАННЫХ В РАЗДЕЛЕ "УЗЛЫ" ВАРИАНТОВ НОМЕР ЧЕРТЕЖА ИЛИ КОЛИЧЕСТВО ИЗМЕНЯЮТСЯ В ЗАВИСИМОСТИ ОТ ВАРИАНТА, ТО РЕКОМЕНДУЕТСЯ РУКОВОДСТВОВАТЬСЯ СООТВЕТСТВУЮЩЕЙ ГРАФОЙ РАЗДЕЛА "ВАРИАНТЫ"
 - 3.3 ГРАФА "ЗАМЕТКА" ДАЕТ ВАЖНУЮ ИНФОРМАЦИЮ О ДЕТАЛИ, ИМЕЮЩИЕСЯ В ГРАФЕ "ЗАМЕТКА" ЧИСЛА ДАЮТ ССЫЛКИ НА СООТВЕТСТВУЮЩИЙ ТЕКСТ ГЛАВЫ "ПРИМЕЧАНИЕ". В ЭТОЙ ГЛАВЕ В ОСНОВНОМ СООБЩАЮТСЯ СРОКИ, ВНЕДРЕНИЯ, ВЗАИМОЗАМЕНЯЕМОСТЬ И. Т. Д.
 - 3.4 ТОЛКОВАНИЕ ЗНАКОВ, ИСПОЛЪЗУЕМЫХ В РАЗДЕЛЕ "НАИМЕНОВАНИЕ":

" □ " ЗА ЭТИМ ЗНАКОМ ДАЕТСЯ ПЕРЕЧЕНЬ ВСЕХ ЭЛЕМЕНТОВ ДАННОЙ СБОРКИ ПО ПРОНУМЕРАЦИИ НА ИЛЛЮСТРАЦИЯХ

" Q " ПОСЛЕ ЭТОГО ЗНАКА ДАЕТСЯ ПЕРЕЧЕНЬ ТОЛЬКО ТЕХ ПАРТИЙ ГАННОГО УЗЛА, НЕОБХОДИМОСТЬ В КОТОРЫХ МОЖЕТ ВОЗНИКНУТЬ ИЗ-ЗА ЕСТЕСТВЕННОГО ИЗНОСА.

" R " ЗА ЭТИМ ЗНАКОМ УКАЗЫВАЕТСЯ В КАКОМ РАЗДЕЛЕ "УЗЛЫ" ПОКАЗАНЫ СБОРКА, ИЛИ "ДЕТАЛЬ"
 - 3.5 ТОЛКОВАНИЕ ЗНАКА ИСПОЛЪЗУЕМОГО В ГРАФЕ "ОБЩЕЕ" ИЛИ "ВАРИАНТ":

" X " ЭТОТ ЗНАК ОБОЗНАЧАЕТ ДЕТАЛИ, ИСПОЛЪЗУЕМЫЕ ПРИ СБОРКЕ В НЕОБХОДИМОМ КОЛИЧЕСТВЕ

В ЦЕЛЯХ УСКОРЕНИЯ СОСТАВЛЕНИЯ ЗАКАЗА НА ДЕТАЛИ, ПРОСИМ НАШИХ УВАЖАЕМЫХ КЛИЕНТОВ УКАЗАТЬ ПРИ ОФОРМЛЕНИИ ЗАКАЗА СЛЕДУЮЩИЕ ДАННЫЕ ПО МОСТУ И ПОЗИЦИЯМ:

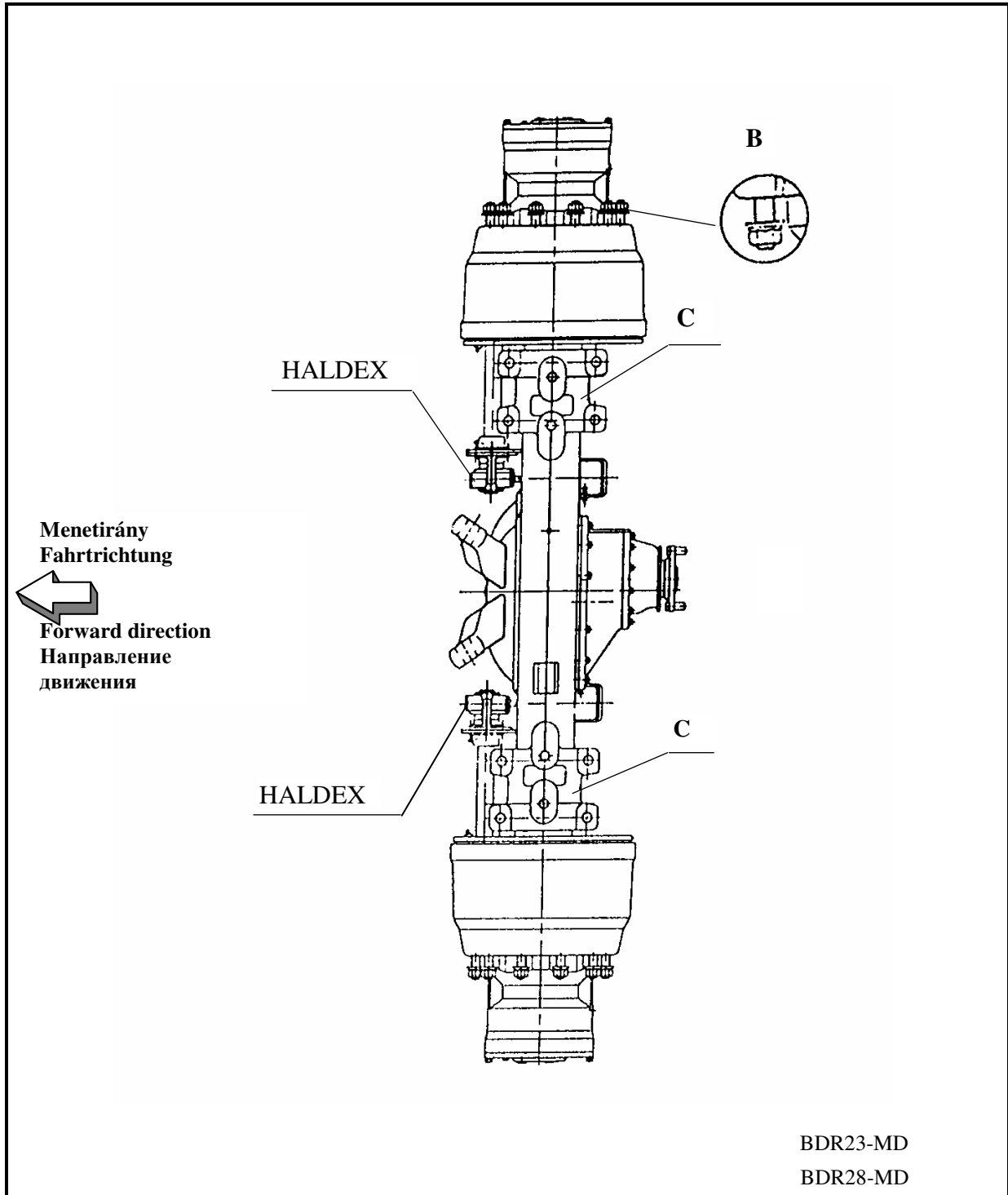
- А. ТИП МОСТА
- Б. НОМЕР ЧЕРТЕЖА ИЛИ СТАНДАРТА И НОМЕР ДЕТАЛИ, УКАЗАННЫЙ ПОД НИМ
- В. НАИМЕНОВАНИЕ
- Г. ПОТРЕБНОЕ КОЛИЧЕСТВО В ШТУКАХ
- Д. ЗАВОДСКОЙ НОМЕР МОСТА / ГОД МЕСЯЦ

НАШЕ ПРЕДПРИЯТИЕ ОСТАВЛЯЕТ ЗА СОБОЙ ПРАВО НА ВНЕСЕНИЕ ИЗМЕНЕНИЙ В КОНСТРУКЦИЮ, ИСПОЛНЕНИЕ И РАЗМЕРЫ С УЧЕТОМ ПОЛОЖЕНИЙ СООТВЕТСТВУЮЩИХ ДЕЙСТВУЮЩИХ КОНТРАКТОВ

10. 2001, Дьёр

ООО ПРОИЗВОДСТВО МОСТОВ РАБА
 Н-9002 г. Дьёр, п/я.141 Венгрия
 Тел. 36/96/622-000, 36/96/624-654
 Факс. 36/96/624-900
 E-mail: futomu@raba.hu

**A FUTÓMŰVEK ÁBRÁJA
BILD DER ACHSE
DRAWING OF THE AXLE
РИСУНКИ МОСТОВ**



BDR23-MD
BDR28-MD

A futóművek rajzszáma Zeichnungs-Nr. der Achsen Drawing number of the axles Номер чертежа мостов	Áttétel Übersetzung Ratio Общее передаточное число	Kerékagy kivitele Radnabenausführung Wheel hub execution Тип ступицы колеса	Kapcsolóagy Verbindungsnahe Companion flange Карданный фланец
BDR23, BDR28			
-49, -51, -53, -55, -57, -60, -63 MD	4,906; 5,103; 5,315; 5,546; 5,798; 6,075; 6,378	B	Ø140 / 45° / M14x1,5x40

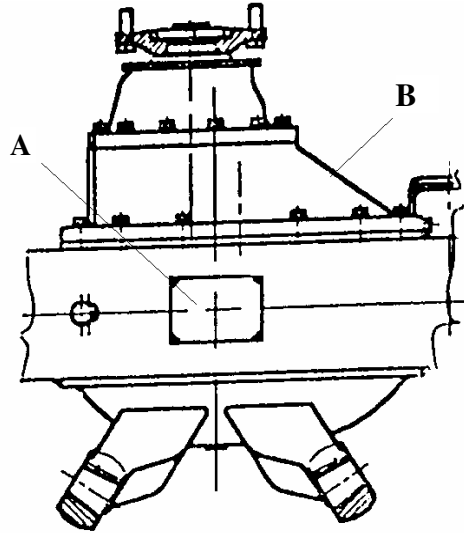
A FUTÓMŰ ÉS A HAJTÓMŰ Ö.Á. AZONOSÍTÁSA
IDENTIFIZIERUNG DER ACHSE UND DES ZSB. ACHSGETRIEBES
AXLE AND DIFFERENTIAL CARRIER HEAD ASSY. IDENTIFICATION
ИДЕНТИФИКАЦИЯ МОСТА И РЕДУКТОРА В СБОРЕ

PÉLDA

BEISPIEL

EXAMPLE

ПРИМЕР



BDR23

- "A" A futómű azonosítási táblája a hídházon
 Identifizierungsschild der Achse am Achskörper
 Axle identification plate on the axle housing
 Табличка идентификации моста на картера моста
- "B" A hajtómű ö.á. azonosítási jelei a hajtóműházon
 Identifizierungszeichen des Zsb. Achsgetriebes am Achsgehäuse
 Differential carrier head assy. identification designation on the differential carrier housing
 Отметки идентификации редуктора в сборе на картере моста

MAGYAR VAGON ÉS GÉPGYÁR	
1.	TYP. RÁBA <input type="text"/>
2.	SOR / ÉVSZÁM <input type="text"/>
3.	ÖSSZÁTTÉTEL <input type="text"/> <input type="checkbox"/>
4.	KÚKERÉKÁTTÉTEL <input type="text"/> <input type="checkbox"/>
5.	MEG.MAX.TENG.NYOMÁS <input type="text"/> kg

BDR23-53

- | | | |
|----|--|------------|
| 1. | A futómű típusváltozat száma
Typenvarianten-Nummer der Achse:
Type version number of the axles
Номер типового варианта моста | BDR23.63MD |
| 2. | Gyártási sorszám / Év - Hónap
Serien-Nr. / Baujahr - Monat:
Serial number / Year - Month of manufacture
Порядковый номер изготовления \ год-месяц | 10/98-11 |
| 3. | A futómű összátétele
Gesamtübersetzung der Achse:
Total ratio of the axle
Полное передаточное число моста | 6,378 |
| 4. | A kúpkerékpár áttétele
Die Übersetzung des Kegelradpaares:
Drive pinion and drive gear pair ratio
Передаточное число пары конических шестерен | 37/20 |
| 5. | Max. megengedett tengelyterhelés
Max. zulässige Achslast: 11500 kg /КГ
Max. permitted axle load
Максимальная допускаемая нагрузка на ось . | |

B**Б**

- | | |
|---|------------------|
| A hajtómű ö.á. típusváltozat száma
Typenvarianten-Nummer des Zsb. Achsgetriebes
Type version number of differential carrier head assy.
Номер типового варианта редуктора в сборе | BDI23.63MA-11000 |
|---|------------------|

A FUTÓMŰ RAJZSZÁMÁNAK MAGYARÁZATA
DES ZEICHNUNGSNUMMERS DER HINTERACHSE DIE ERKLÄRUNG:
EXPLANATION OF THE NUMBER REAR AXLES:
ОБЪЯСНЕНИЕ НОМЕРА ЧЕРТЕЖА МОСТА

RAJZSZÁM
ZEICHNUNGSNUMMER: **BDR23.63 MD**
DRAWING NUMBER
НО ЧЕРТЕЖА

B - BUSZ

BUS

BUS

АВТОБУС

D - KÉTFOKOZATÚ

ZWEISTUFIG

TWO SPEED

ДВУХ СТУПЕНЧАТЫЙ

R - FARMOTOROS BEÉPÍTÉSŰ

MIT IN HECK EINGEBAUTEN MOTOREN

REAR ENGINE INSTALLATION

ЗАДНЯЯ УСТАНОВКА ДВУГАТЕЛЯ

23 - ÖSSZGÖRDÜLŐ TÖMEG TONNÁBAN

GESAMTROLL GEWICHT IN TONNE

GROSS COMBINATION MASS IN TON

ПОЛНАЯ МАССА МОННА

63 - ÁTTÉTEL x 10

PL.:

ÜBERSETZUNG:

Zs.B

6,3 = 63

RATIO

E.G.

PEREDATÓCHNOE OTHNOŠENIE

MD -TÍPUSVÁLTOZATOK

TYPEN VARIANTE

TYPE VARIATIONS

ТИПОВЫЕ ВАРИАНТЫ

kat410

CSOPORT	
GRUPPE	35
GROUP	
ГРУППА	

HÁTSÓ FUTÓMŰ, HAJTÓMŰ Ö. Á.
HINTERACHSE, ZSB. ACHSGETRIEBE
REAR AXLE, DIFFERENTIAL CARRIER HEAD ASSY.
ЗАДНИЙ МОСТ, РЕДУКТОР В СБОРЕ

RÉSZLET	
DETAIL	0
DETAIL	
УЗЕЛ	

Részlet Detail Detail Узел		0				HÁTSÓ FUTÓMŰ, HAJTÓMŰ Ö.Á. HINTERACHSE, ZSB.ACHSGETRIEBE REAR AXLE, DIFFERENTIAL CARRIER HEAD ASSY. ЗАДНИЙ МОСТ, РЕДУКТОР В СБОРЕ						Csoport Gruppe Group Группа		35	
Ábra Bild Fig. Фиг	Alkatrészszám Ersatzteilnummer Spare part number Номер детали	Megnevezés Benennung Designation Наименование	Össz. Alle All общее	Változatok Varianten			Variants Варианты			Jel Not Note Зам					
				1	2	3	4	5	6						
01	BDR23-49MD-00000 340128	Hátsó futómű Hinterachse Rear axle Задний мост													
02	BDR23-51MD-00000 340129	Hátsó futómű Hinterachse Rear axle Задний мост													
03	BDR23-53MD-00000 340130	Hátsó futómű Hinterachse Rear axle Задний мост													
04	BDR23-55MD-00000 340131	Hátsó futómű Hinterachse Rear axle Задний мост													
05	BDR23-57MD-00000 340132	Hátsó futómű Hinterachse Rear axle Задний мост													
06	BDR23-60MD-00000 340133	Hátsó futómű Hinterachse Rear axle Задний мост													
07	BDR23-63MD-00000 340134	Hátsó futómű Hinterachse Rear axle Задний мост													
Azonos tételek - Gleiche Teile - Identical parts															
Идентичные детали															
1															
2															
3															
4															
5															
6															

Részlet Detail Detail Узел		0				HÁTSÓ FUTÓMŰ, HAJTÓMŰ Ö.Á. HINTERACHSE, ZSB.ACHSGETRIEBE REAR AXLE, DIFFERENTIAL CARRIER HEAD ASSY. ЗАДНИЙ МОСТ, РЕДУКТОР В СБОРЕ						Csoport Gruppe Group Группа		35	
Ábra Bild Fig. Фиг	Alkatrészszám Ersatzteilnummer Spare part number Номер детали	Megnevezés Benennung Designation Наименование	Össz. Alle All общее	Változatok Varianten			Variants Варианты			Jel Not Note Зам					
				1	2	3	4	5	6						
011	BDR28-49MD-00000 340325	Hátsó futómű Hinterachse Rear axle Задний мост													
012	BDR28-51MD-00000 340326	Hátsó futómű Hinterachse Rear axle Задний мост													
013	BDR28-53MD-00000 340327	Hátsó futómű Hinterachse Rear axle Задний мост													
014	BDR28-55MD-00000 340328	Hátsó futómű Hinterachse Rear axle Задний мост													
015	BDR28-57MD-00000 340329	Hátsó futómű Hinterachse Rear axle Задний мост													
016	BDR28-60MD-00000 340330	Hátsó futómű Hinterachse Rear axle Задний мост													
017	BDR28-63MD-00000 340331	Hátsó futómű Hinterachse Rear axle Задний мост													
Azonos tételek - Gleiche Teile - Identical parts															
Идентичные детали															
1															
2															
3															
4															
5															
6															

Részlet Detail Detail Узел		HÁTSÓ FUTÓMŰ, HAJTÓMŰ Ö.Á. HINTERACHSE, ZSB.ACHSGETRIEBE REAR AXLE, DIFFERENTIAL CARRIER HEAD ASSY. ЗАДНИЙ МОСТ, РЕДУКТОР В СБОРЕ					Csoport Gruppe Group Группа		35	
Ábra Bild Fig. Фиг	Alkatrészszám Ersatzteilnummer Spare part number Номер детали	Megnevezés Benennung Designation Наименование	Össz. Alle All обще	Változatok Varianten			Variants Варианты			Jel Not Note Зам
				1	2	3	4	5	6	
061	BDI23-49MA-11000 221986	Hajtóműház és kiegyenlítőmű ö.á. Zb. Achsgetriebe Differential carrier head assy. Корпус редуктора и дифференциал в сборе		1						
062	BDI23-51MA-11000 221987	Hajtóműház és kiegyenlítőmű ö.á. Zb. Achsgetriebe Differential carrier head assy. Корпус редуктора и дифференциал в сборе			1					
063	BDI23-53MA-11000 221988	Hajtóműház és kiegyenlítőmű ö.á. Zb. Achsgetriebe Differential carrier head assy. Корпус редуктора и дифференциал в сборе				1				
064	BDI23-55MA-11000 221989	Hajtóműház és kiegyenlítőmű ö.á. Zb. Achsgetriebe Differential carrier head assy. Корпус редуктора и дифференциал в сборе					1			
065	BDI23-57MA-11000 221990	Hajtóműház és kiegyenlítőmű ö.á. Zb. Achsgetriebe Differential carrier head assy. Корпус редуктора и дифференциал в сборе						1		
066	BDI23-60MA-11000 221985	Hajtóműház és kiegyenlítőmű ö.á. Zb. Achsgetriebe Differential carrier head assy. Корпус редуктора и дифференциал в сборе							1	
067	BDI23-63MA-11000 593002	Hajtóműház és kiegyenlítőmű ö.á. Zb. Achsgetriebe Differential carrier head assy. Корпус редуктора и дифференциал в сборе								1
Azonos tételek - Gleiche Teile - Identical parts Идентичные детали										
1	BDR23-49MD									
2	BDR23-51MD									
3	BDR23-53MD									
4	BDR23-55MD									
5	BDR23-57MD									
6	BDR23-60MD									
7	BDR23-63MD									

Részlet Detail Detail Узел		0					HÁTSÓ FUTÓMŰ, HAJTÓMŰ Ö.Á. HINTERACHSE, ZSB.ACHSGETRIEBE REAR AXLE, DIFFERENTIAL CARRIER HEAD ASSY. ЗАДНИЙ МОСТ, РЕДУКТОР В СБОРЕ				Csoport Gruppe Group Группа		35	
Ábra Bild Fig. Фиг	Alkatrészszám Ersatzteilnummer Spare part number Номер детали	Megnevezés Benennung Designation Наименование	Össz. Alle All общее	Változatok Varianten			Variants Варианты				Jel Not Note Зам			
				1	2	3	4	5	6	7				
071	BDI28-49MA-11000 340433	Hajtóműház és kiegyenlítőmű ö.á. Zb. Achsgetriebe Differential carrier head assy. Корпус редуктора и дифференциал в сборе		1										
072	BDI28-51MA-11000 340434	Hajtóműház és kiegyenlítőmű ö.á. Zb. Achsgetriebe Differential carrier head assy. Корпус редуктора и дифференциал в сборе			1									
073	BDI28-53MA-11000 340435	Hajtóműház és kiegyenlítőmű ö.á. Zb. Achsgetriebe Differential carrier head assy. Корпус редуктора и дифференциал в сборе				1								
074	BDI28-55MA-11000 340436	Hajtóműház és kiegyenlítőmű ö.á. Zb. Achsgetriebe Differential carrier head assy. Корпус редуктора и дифференциал в сборе					1							
075	BDI28-57MA-11000 340437	Hajtóműház és kiegyenlítőmű ö.á. Zb. Achsgetriebe Differential carrier head assy. Корпус редуктора и дифференциал в сборе						1						
076	BDI28-60MA-11000 340438	Hajtóműház és kiegyenlítőmű ö.á. Zb. Achsgetriebe Differential carrier head assy. Корпус редуктора и дифференциал в сборе								1				
077	BDI28-63MA-11000 340439	Hajtóműház és kiegyenlítőmű ö.á. Zb. Achsgetriebe Differential carrier head assy. Корпус редуктора и дифференциал в сборе									1			
Azonos tételek - Gleiche Teile - Identical parts Идентичные детали														
1	BDR28-49MD													
2	BDR28-51MD													
3	BDR28-539MD													
4	BDR28-55MD													
5	BDR28-57MD													
6	BDR28-60MD													
7	BDR28-63MD													

kat450

CSOPORT	
GRUPPE	35
GROUP	
ΓΡΥΠΠΑ	

HAJTÓMŰHÁZ

ACHSGETRIEBEGEHÄUSE

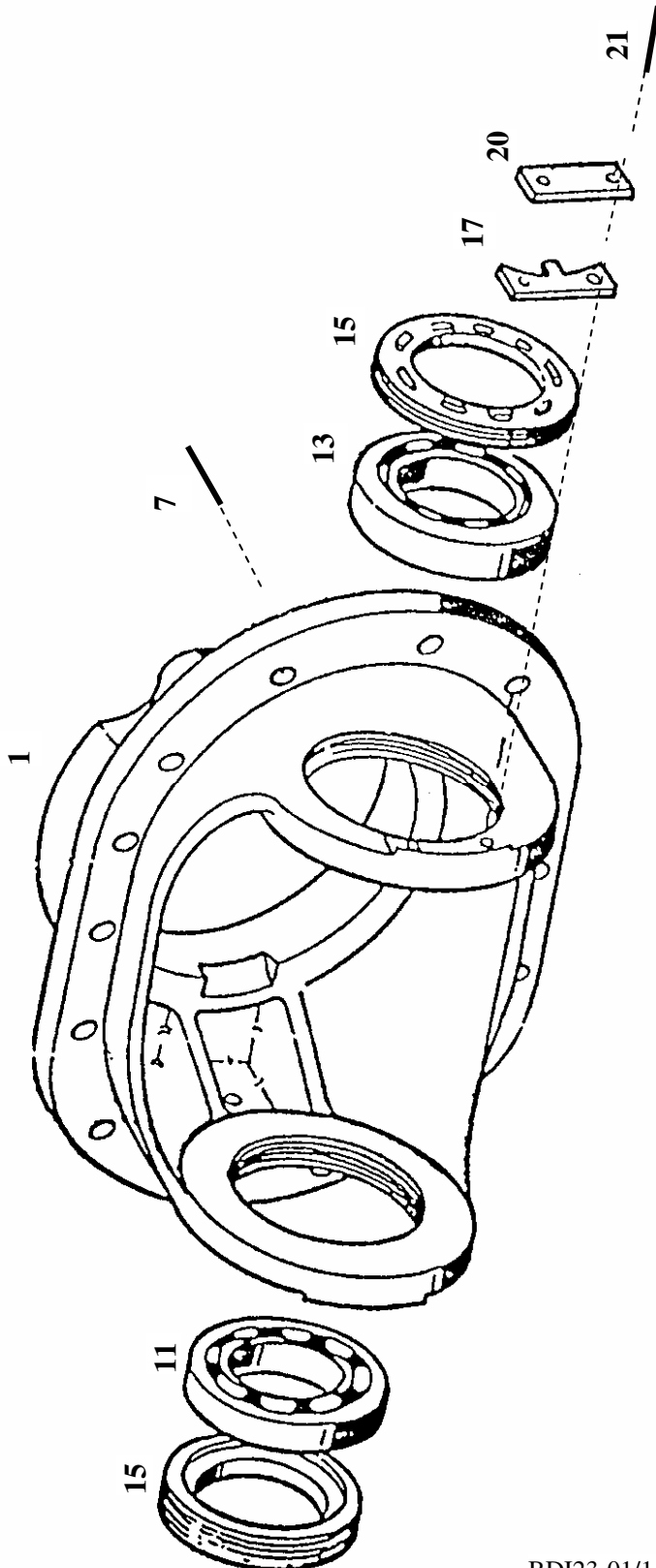
DIFFERENTIAL CARRIER HOUSING

КАРТЕР РЕДУКТОРА

RÉSZLET	
DETAIL	1
DETAIL	
УЗЕЛ	

CSOPORT 35
GRUPPE 35
GROUP 35
ГРУППА 35

RÉSZLET 1
DETAIL 1
DETAIL 1
УЗЕЛ 1



Részlet Detail Detail Узел		1				HAJTÓMŰHÁZ ACHSGETRIEBEGEHÄUSE DIFFERENTIAL CARRIER HOUSING КАРТЕР РЕДУКТОРА						Csoport Gruppe Group Группа		35	
Ábra Bild Fig.	Alkatrész-szám Ersatzteilnummer Spare part number	Megnevezés Benennung Designation	Össz. Alle All	Változatok Variants Varianten						Jel Not Note					
				1	2	3	4	5	6						
1	BDI23.51A-3311-012 555893	Hajtóműház Achsgtriebegehäuse Differential carrier housing Картер редуктора	1												
7	BPR28-43AD-10153 222007	Hatlapfejű csavar, tömítőanyaggal Sechskantschraube mit Dichtungsmasse Hex. bolt with sealant Болт с шестигранной голо с уплотняющим веществом	15									19			
11	SKF 33215 626346	Kúpörgős csapágy Kegelrollenlager Taper roller bearing Конический роликовый подшипник	1									3			
13	SKF 32215 660890	Kúpörgős csapágy Kegelrollenlager Taper roller bearing Конический роликовый подшипник	1									4			
15	833.02-3311-122 380702	Menetes gyűrű Gewinding Bearing adjuster Обойма установочная M152x2	2												
17	023.00-3311-123 933961	Orros biztosítólemez Nasensicherungsblech Adjuster lock plate Планка стопорная с усиком	2									1			
018	023.00-3311-125 933717	Orros biztosítólemez Nasensicherungsblech Adjuster lock plate Планка стопорная с усиком	2									1			
019	023.00-3311-126 933718	Orros biztosítólemez Nasensicherungsblech Adjuster lock plate Планка стопорная с усиком	2									1			
Azonos tételek - Gleiche Teile - Identical parts															
Идентичные детали															
1	BDR23.MD														
2	BDR28.MD														
3															
4															
5															
6															

Részlet Detail Detail Узел		1				HAJTÓMŰHÁZ ACHSGETRIEBEGEHÄuse DIFFERENTIAL CARRIER HOUSING КАРТЕР РЕДУКТОРА						Csoport Gruppe Group Группа		35	
Ábra Bild Fig.	Alkatrész-szám Ersatzteilnummer Spare part number	Megnevezés Benennung Designation	Össz. Alle All	Változatok Varianten Variants						Jel Not Note					
				1	2	3	4	5	6						
20	023.00-3311-124 933962	Biztosítólemez Sicherungsblech Lock plate Планка стопорная	4												
21	ISO 4017 -M8x15-10.9 910182	Hatlapfejű csavar Sechskantschraube Hex. bolt Болт с шестигранной головкой	4												
Azonos tételek - Gleiche Teile - Identical parts Идентичные детали															
1	BDR23.MD														
2	BDR28.MD														
3															
4															
5															
6															

KMU-10.7-1

CSOPORT	
GRUPPE	35
GROUP	
ΓΡΥΠΠΑ	

HAJTÓMŰ

ACHSGETRIEBE

DIFFERENTIAL

РЕДУКТОР

(BDR23 TÍPUS)

(TYP BDR23)

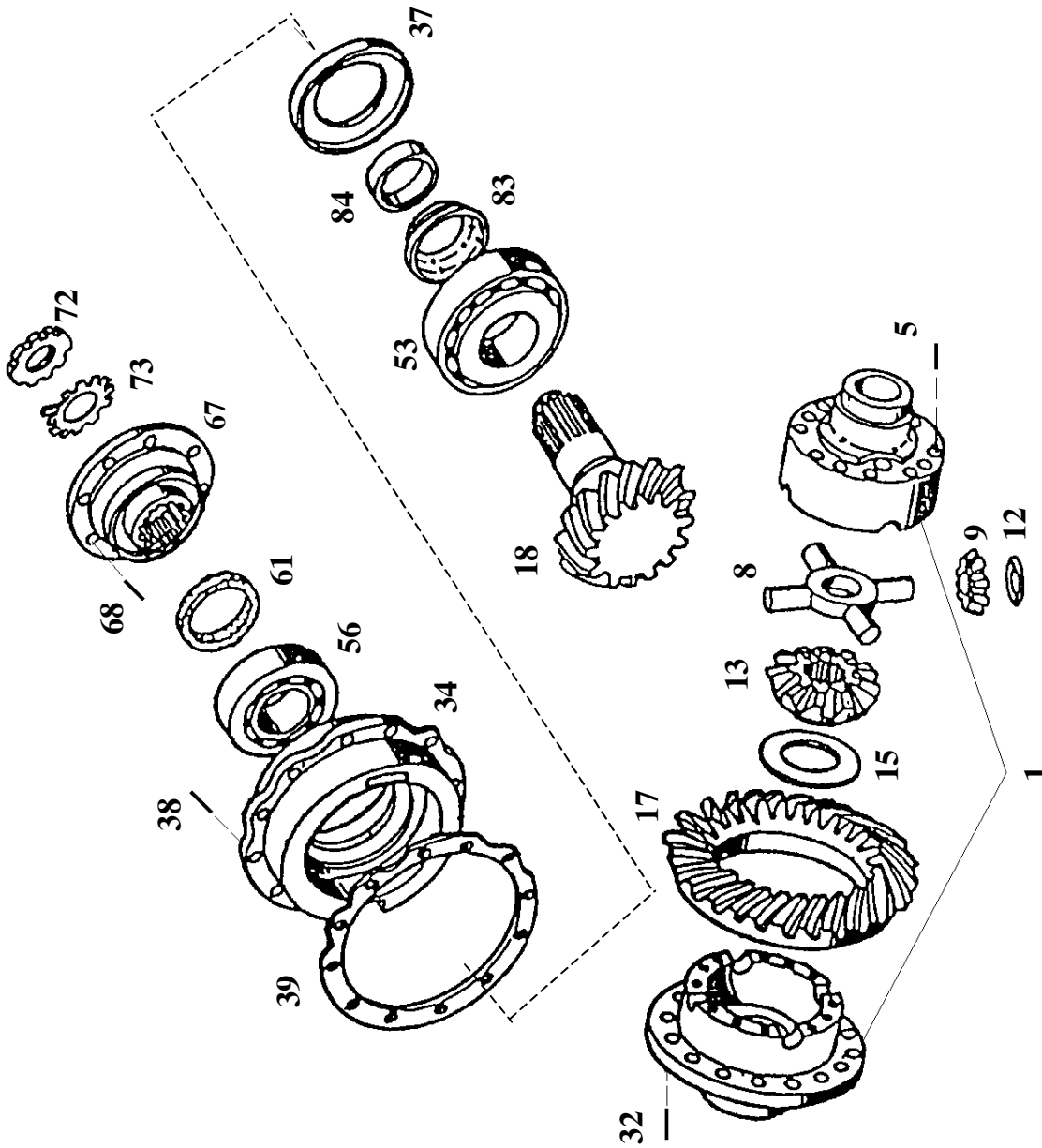
(TYPE BDR23)

(ТИП BDR23)

RÉSZLET	
DETAIL	2
DETAIL	
УЗЕЛ	

CSOPORT
GRUPPE 35
GROUP
ГРУППА

RÉSZLET
DETAIL 2
DETAIL
УЗЕЛ



Részlet Detail Detail Узел		HAJTÓMŰ ACHSGETRIEBE DIFFERENTIAL РЕДУКТОР			Csoport Gruppe Group Группа					
2					35					
Ábra Bild Fig. Фиг	Alkatrészszám Ersatzteilnummer Spare part number Номер детали	Megnevezés Benennung Designation Наименование	Össz. Alle All общее	Változatok Varianten			Variants Варианты			Jel Not Note Зам
				1	2	3	4	5	6	
1	BDI23.51A-3311-091 222190	Kiegyenlítőműházfelek ö.á. Zsb. Ausgleichgetriebegehäuse-Hälften Diff.case halves, assy. Комплект чашек дифференциала в сборе Q:5		1						
02	BDI23.57A-3311-091 222191	Kiegyenlítőműházfelek ö.á. Zsb. Ausgleichgetriebegehäuse-Hälften Diff.case halves, assy. Комплект чашек дифференциала в сборе Q:5			1					
03	BDI23-51AA-97012 222277	Kiegyenlítőmű ö. á. Zsb. Ausgleichgetriebe Differential, assy. Дифференциал в сборе □: 1, 8, 9, 12, 13, 15		1						
04	BDI23-57AA-97012 222278	Kiegyenlítőmű ö. á. Zsb. Ausgleichgetriebe Differential, assy. Дифференциал в сборе □: 02, 8, 9, 12, 13, 15			1					
5	MVGSZ 599- -M10x1,25x75-10.9 380182	Hatlapfejű csavar Sechskantschraube Hex.bolt Болт с шестигранной головкой	12							
8	833.02-3311-101 380297	Keresztengely Ausgleichstern Differential spider Крестовина дифференциала	1							
9	006.10-3111-104 207777	Kis kiegyenlítő kúrkerek Kleins Ausgleichkegelrad Differential pinion Коническая шестерня дифференциалаб малая	4							
12	833.02-3311-107 380299	Közbetétlemez Zwischenplatte Differential pinion washer Прокладка цферическая	4							
Azonos tételek - Gleiche Teile - Identical parts										
Идентичные детали										
1	BDR23.49MD; -51MD; -53MD; -55MD									
2	BDR23.57MD; -60MD; -63MD									
3										
4										
5										
6										

Részlet Detail 2 Detail Узел		HAJTÓMŰ ACHSGETRIEBE DIFFERENTIAL РЕДУКТОР			Csoport Gruppe 35 Group Группа					
Ábra Bild Fig. Фиг	Alkatrészszám Ersatzteilnummer Spare part number Номер детали	Megnevezés Benennung Designation Наименование	Össz. Alle All обще	Változatok Varianten			Variants Варианты			Jel Not Note Зам
				1	2	3	4	5	6	
13	006.10-3111-111 207778	Nagy kiegyenlítő kúpkerék Grosses Ausgleichkegelrad Differential gear Коническая шестерная дифференциалаб малая	2							
15	833.02-3311-112 380701	Közbetétárca Zwischenscheibe Differential gear washer Упорной диск	2							
17	BDI23.49A-3311-084 222181	Tányérkerék Tellerad Ring gear Шестерня ведомая		1						
18	BDI23.49A-3311-081 592778	Meghajtó kúpkerék Antriebskegelrad Drive pinion Шестерня конический		1						
019	BDI23.51A-3311-084 222182	Tányérkerék Tellerad Ring gear Шестерня ведомая			1					
020	BDI23.51A-3311-081 555903	Meghajtó kúpkerék Antriebskegelrad Drive pinion Шестерня конический			1					
021	BDI23.53A-3311-084 222183	Tányérkerék Tellerad Ring gear Шестерня ведомая				1				
022	BDI23.53A-3311-081 555904	Meghajtó kúpkerék Antriebskegelrad Drive pinion Шестерня конический				1				
Azonos tételek - Gleiche Teile - Identical parts										
Идентичные детали										
1	BDR23-49MD									
2	BDR23-51MD									
3	BDR23-53MD									
4	BDR23-55MD, -57MD, -60MD, -63MD									
5										
6										

Részlet Detail Detail Узел		HAJTÓMŰ ACHSGETRIEBE DIFFERENTIAL РЕДУКТОР			Csoport Gruppe Group Группа					
Ábra Bild Fig. Фиг	Alkatrészszám Ersatzteilnummer Spare part number Номер детали	Megnevezés Benennung Designation Наименование	Össz. Alle All общее	Változatok Varianten			Variants Варианты			Jel Not Note Зам
				1	2	3	4	5	6	
023	BDI23.55A-3311-084 222184	Tányérkerék Tellerad Ring gear Шестерня ведомая			1					
024	BDI23.55A-3311-081 555905	Meghajtó kúpkerék Antriebskegelrad Drive pinion Шестерня конический			1					
025	BDI23.57A-3311-084 222185	Tányérkerék Tellerad Ring gear Шестерня ведомая				1				
026	BDI23.57A-3311-081 555906	Meghajtó kúpkerék Antriebskegelrad Drive pinion Шестерня конический				1				
027	BDI23.60A-3311-084 222186	Tányérkerék Tellerad Ring gear Шестерня ведомая					1			
028	BDI23.60A-3311-081 555907	Meghajtó kúpkerék Antriebskegelrad Drive pinion Шестерня конический					1			
029	BDI23.63A-3311-084 222187	Tányérkerék Tellerad Ring gear Шестерня ведомая						1		
030	BDI23.63A-3311-081 555908	Meghajtó kúpkerék Antriebskegelrad Drive pinion Шестерня конический						1		
Azonos tételek - Gleiche Teile - Identical parts										
Идентичные детали										
1	BDR23-49MD, -51MD, -53MD									
2	BDR23-55MD									
3	BDR23-57MD									
4	BDR23-60MD									
5	BDR23-63MD									
6										

KMU-10.7-1

Részlet Detail Detail Узел		HAJTÓMŰ ACHSGETRIEBE DIFFERENTIAL РЕДУКТОР			Csoport Gruppe Group Группа					
Ábra Bild Fig. Фиг	Alkatrészszám Ersatzteilnummer Spare part number Номер детали	Megnevezés Benennung Designation Наименование	Össz. Alle All общее	Változatok Varianten			Variants Варианты			Jel Not Note Зам
				1	2	3	4	5	6	
32	BPR28-43AD-11099 663741	Hatlapfejű csavar Sechskantschraube Hex.bolt Болт с шестигранной головкой	16							
34	BDI23.51A-3311-020 555894	Csapághüvely ö.á. ZsB.Lagerhülse Bearing cage assy Втулка подшипника в сборе Q: 37	1							
37	581.00-3311-022 964693	Olajterelő lemez Ölleitblech Oil baffle plate Маслоотражатель	1							
38	BPR28-43AD-10153 222007	Peremes csavar tömítőgyűrűvel Bundschrabe mit Dichtungsmasse Flanged bolt with selant Болт с фланцем с уплотняющим	12							19
39	BDI23.51A-3311-053 555896	Állítólemez Einstellscheibe Shim Пластина регулировочная 0,10 mm	X							
040	BDI23.51A-3311-054 555897	Állítólemez Einstellscheibe Shim Пластина регулировочная 0,50 mm	X							
041	BDI23.51A-3311-055 555898	Állítólemez Einstellscheibe Shim Пластина регулировочная 0,30 mm	X							
Azonos tételek - Gleiche Teile - Identical parts										
Идентичные детали										
1	BDR23-49MD; -51MD; -53MD; -55MD									
2	BDR23-57MD; -60MD; -63MD									
3										
4										
5										
6										

Részlet Detail Detail Узел		HAJTÓMŰ ACHSGETRIEBE DIFFERENTIAL РЕДУКТОР			Csoport Gruppe Group Группа					
2					35					
Ábra Bild Fig. Фиг	Alkatrészszám Ersatzteilnummer Spare part number Номер детали	Megnevezés Benennung Designation Наименование	Össz. Alle All обще	Változatok Varianten			Variants Варианты			Jel Not Note Зам
				1	2	3	4	5	6	
042	BDI23.51A-3311-056 555899	Állítólemez Einstellscheibe Shim Пластика регулировочная 0,25mm	X							
043	BDI23.51A-3311-057 555900	Állítólemez Einstellscheibe Shim Пластика регулировочная 0,20	X							
53	MGM 32314 B X7 JU 604127	Kúpörgős csapágy Kegelrollenlager Taper roller bearing Конический роликовый подшипник	1							5
56	MGM 32312 B X7 JU 604126	Kúpörgős csapágy Kegelrollenlager Taper roller bearing Конический роликовый подшипник	1							6
61	CR INDUSTRIES 551989 - 98 626330	Tömítőgyűrű Dichtring Oil seal Уплотнение	1							
67	BDI23.51MA-11071 593007	Karcsolóagy (peremes) Verbindungsnabe mit Bund Companion flange Карданный фланец Q: 68	1							
68	S16.1-2700-0006 374058	Hatlapfejű csavar Sechskantschraube Hex.bolt Болт с шестигранной головкой	8							
72	BDI23-51MA-11076 593001	Rögzítőanya Sicherungsmutter Lock nut Кольцогайка	1							
Azonos tételek - Gleiche Teile - Identical parts										
Идентичные детали										
1	BDR23-49MD; -51MD; -53MD; -55MD									
2	BDR23-57MD; -60MD; -63MD									
3										
4										
5										
6										

Részlet Detail 2 Detail Узел		HAJTÓMŰ ACHSGETRIEBE DIFFERENTIAL			Csoport Gruppe 35 Group Группа					
Ábra Bild Fig. Фиг	Alkatrészszám Ersatzteilnummer Spare part number Номер детали	Megnevezés Benennung Designation Наименование	Össz. Alle All общ	Változatok Varianten			Variants Варианты			Jel Not Note Зам
				1	2	3	4	5	6	
73	138.10-3311-075 555642	Biztosítólemez Sicherungsblech Lock plate Планка стопорная	1							
83	581.00-3311-033 964694	Távtartó hüvely Distanzhülse Pinion bearing spacer Втулка рапорная	1							
84	118.24-3311-034 523624	Távtartó gyűrű Distanzring Pinion bearing spacer Втулка рапорная 13,890 mm	X							2
085	118.24-3311-035 523625	Távtartó gyűrű Distanzring Pinion bearing spacer Втулка рапорная 13,915 mm	X							2
086	118.24-3311-036 523626	Távtartó gyűrű Distanzring Pinion bearing spacer Втулка рапорная 13,940 mm	X							2
087	118.24-3311-037 523627	Távtartó gyűrű Distanzring Pinion bearing spacer Втулка рапорная 13,965 mm	X							2
088	118.24-3311-038 523628	Távtartó gyűrű Distanzring Pinion bearing spacer Втулка рапорная 13,990 mm	X							2
Azonos tételek - Gleiche Teile - Identical parts										
Идентичные детали										
1	BDR23-49MD; -51MD; -53MD; -55MD									
2	BDR23-57MD; -60MD; -63MD									
3										
4										
5										
6										

Részlet Detail Detail Узел		HAJTÓMŰ ACHSGETRIEBE DIFFERENTIAL			Csoport Gruppe Group Группа					
2					35					
Ábra Bild Fig. Фиг	Alkatrészszám Ersatzteilnummer Spare part number Номер детали	Megnevezés Benennung Designation Наименование	Össz. Alle All общее	Változatok Varianten			Variants Варианты			Jel Not Note Зам
				1	2	3	4	5	6	
089	118.24-3311-039 523629	Távartó gyűrű Distanzring Pinion bearing spacer Втулка рапорная 4,015 mm	X							2
090	118.24-3311-041 523630	Távartó gyűrű Distanzring Pinion bearing spacer Втулка рапорная 14,040 mm	X							2
091	118.24-3311-042 523631	Távartó gyűrű Distanzring Pinion bearing spacer Втулка рапорная 14,065 mm	X							2
092	118.24-3311-043 523632	Távartó gyűrű Distanzring Pinion bearing spacer Втулка рапорная 14,090 mm	X							2
093	118.24-3311-044 523633	Távartó gyűrű Distanzring Pinion bearing spacer Втулка рапорная 14,115 mm	X							2
094	118.24-3311-045 523634	Távartó gyűrű Distanzring Pinion bearing spacer Втулка рапорная 14,140 mm	X							2
095	118.24-3311-046 523635	Távartó gyűrű Distanzring Pinion bearing spacer Втулка рапорная 14,165 mm	X							2
096	118.24-3311-047 523636	Távartó gyűrű Distanzring Pinion bearing spacer Втулка рапорная 14,190 mm	X							2
Azonos tételek - Gleiche Teile - Identical parts										
Идентичные детали										
1	BDR23-49MD; -51MD; -53MD; -55MD									
2	BDR23-57MD; -60MD; -63MD									
3										
4										
5										
6										

Részlet Detail Detail Узел		HAJTÓMŰ ACHSGETRIEBE DIFFERENTIAL		Csoport Gruppe Group Группа						
2				35						
Ábra Bild Fig. Фиг	Alkatrészszám Ersatzteilnummer Spare part number Номер детали	Megnevezés Benennung Designation Наименование	Össz. Alle All обще	Változatok Varianten			Variants Варианты			Jel Not Note Зам
				1	2	3	4	5	6	
097	118.24-3311-048 523637	Távtartó gyűrű Distanzring Pinion bearing spacer Втулка рапорная 14,215 mm	X							2
098	118.24-3311-049 523638	Távtartó gyűrű Distanzring Pinion bearing spacer Втулка рапорная 14,240 mm	X							2
099	118.24-3311-160 523639	Távtartó gyűrű Distanzring Pinion bearing spacer Втулка рапорная 14,265 mm	X							2
0100	118.24-3311-161 523640	Távtartó gyűrű Distanzring Pinion bearing spacer Втулка рапорная 14,290 mm	X							2
0101	118.24-3311-162 523641	Távtartó gyűrű Distanzring Pinion bearing spacer Втулка рапорная 14,315 mm	X							2
0102	118.24-3311-163 523642	Távtartó gyűrű Distanzring Pinion bearing spacer Втулка рапорная 14,340 mm	X							2
0103	118.24-3311-164 523643	Távtartó gyűrű Distanzring Pinion bearing spacer Втулка рапорная 14,365 mm	X							2
0104	118.24-3311-165 523644	Távtartó gyűrű Distanzring Pinion bearing spacer Втулка рапорная 14,390 mm	X							2
Azonos tételek - Gleiche Teile - Identical parts										
Идентичные детали										
1	BDR23-49MD; -51MD; -53MD; -55MD									
2	BDR23-57MD; -60MD; -63MD									
3										
4										
5										
6										

Részlet Detail Detail Узел		HAJTÓMŰ ACHSGETRIEBE DIFFERENTIAL				Csoport Gruppe Group Группа				
2						35				
Ábra Bild Fig. Фиг	Alkatrészszám Ersatzteilnummer Spare part number Номер детали	Megnevezés Benennung Designation Наименование	Össz. Alle All обще	Változatok Varianten			Variants Варианты			Jel Not Note Зам
				1	2	3	4	5	6	
0105	118.24-3311-166 523645	Távtartó gyűrű Distanzring Pinion bearing spacer Втулка рапорная 14,415 mm	X							2
0106	118.24-3311-167 523646	Távtartó gyűrű Distanzring Pinion bearing spacer Втулка рапорная 14,440 mm	X							2
0107	118.24-3311-168 523647	Távtartó gyűrű Distanzring Pinion bearing spacer Втулка рапорная 14,465 mm	X							2
0108	118.24-3311-170 523648	Távtartó gyűrű Distanzring Pinion bearing spacer Втулка рапорная 14,490 mm	X							2
0109	118.24-3311-171 523649	Távtartó gyűrű Distanzring Pinion bearing spacer Втулка рапорная 14,515 mm	X							2
0110	118.24-3311-172 523650	Távtartó gyűrű Distanzring Pinion bearing spacer Втулка рапорная 14,540 mm	X							2
0111	118.24-3311-173 523651	Távtartó gyűrű Distanzring Pinion bearing spacer Втулка рапорная 14,565 mm	X							2
0112	118.24-3311-174 523652	Távtartó gyűrű Distanzring Pinion bearing spacer Втулка рапорная 14,590 mm	X							2
Azonos tételek - Gleiche Teile - Identical parts										
Идентичные детали										
1	BDR23-49MD; -51MD; -53MD; -55MD									
2	BDR23-57MD; -60MD; -63MD									
3										
4										
5										
6										

Részlet Detail Detail Узел		HAJTÓMŰ ACHSGETRIEBE DIFFERENTIAL		Csoport Gruppe Group Группа						
2				35						
Ábra Bild Fig. Фиг	Alkatrészszám Ersatzteilnummer Spare part number Номер детали	Megnevezés Benennung Designation Наименование	Össz. Alle All общее	Változatok Varianten			Variants Варианты			Jel Not Note Зам
				1	2	3	4	5	6	
0113	118.24-3311-175 523653	Távtartó gyűrű Distanzring Pinion bearing spacer Втулка рапорная 14,615 mm	X							2
0114	118.24-3311-176 523654	Távtartó gyűrű Distanzring Pinion bearing spacer Втулка рапорная 14,640 mm	X							2
0115	118.24-3311-177 523655	Távtartó gyűrű Distanzring Pinion bearing spacer Втулка рапорная 14,665 mm	X							2
0116	118.24-3311-178 523656	Távtartó gyűrű Distanzring Pinion bearing spacer Втулка рапорная 14,690 mm	X							2
0117	118.24-3311-179 523657	Távtartó gyűrű Distanzring Pinion bearing spacer Втулка рапорная 14,715 mm	X							2
Azonos tételek - Gleiche Teile - Identical parts										
Идентичные детали										
1	BDR23-49MD; -51MD; -53MD; -55MD									
2	BDR23-57MD; -60MD; -63MD									
3										
4										
5										
6										

CSOPORT	
GRUPPE	35
GROUP	
ΓΡΥΠΠΑ	

HAJTÓMŰ

ACHSGETRIEBE

DIFFERENTIAL

РЕДУКТОР

(BDR28 TÍPUS)

(TYP BDR28)

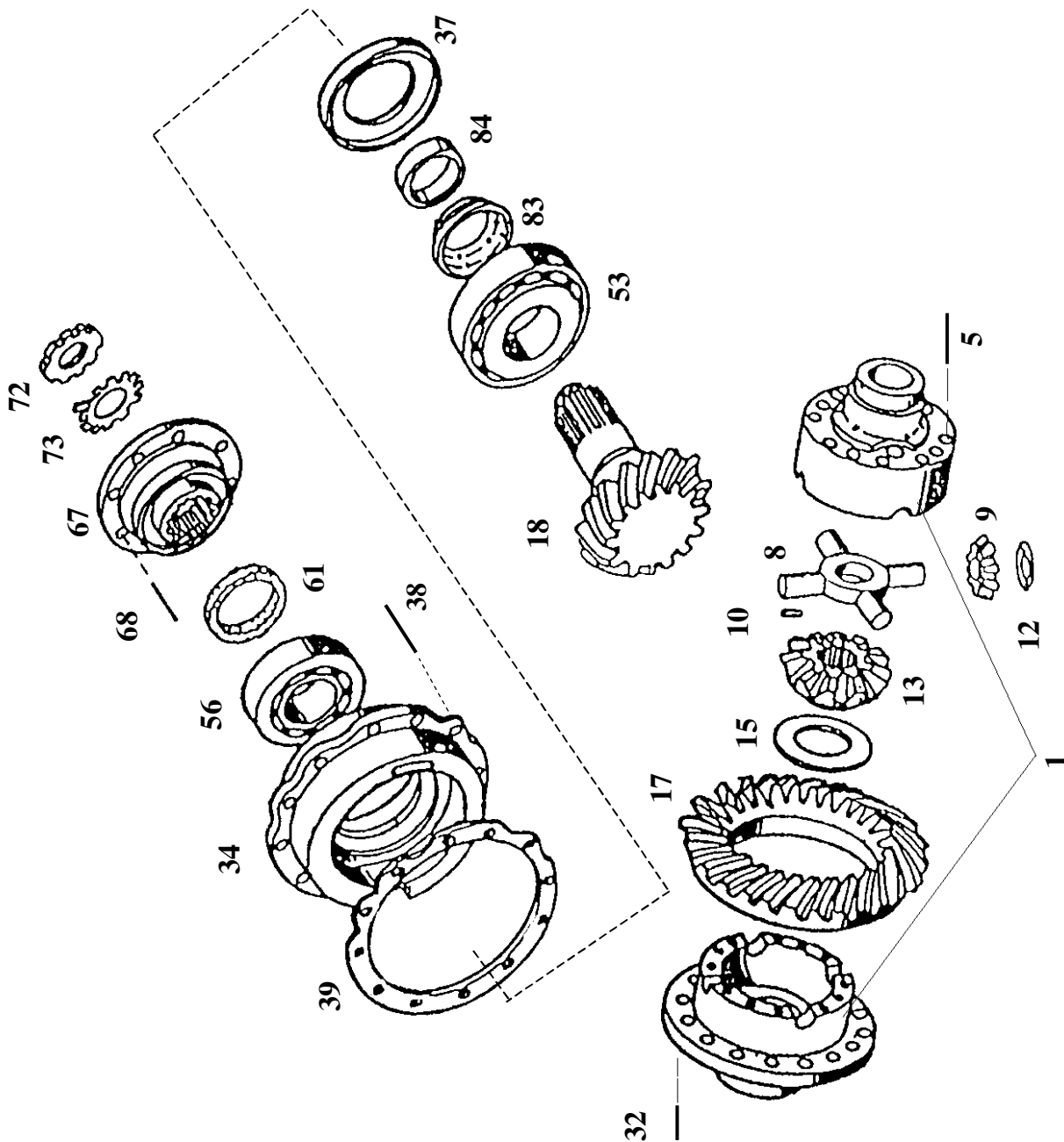
(TYPE BDR28)

(ТИП BDR28)

RÉSZLET	
DETAIL	3
DETAIL	
УЗЕЛ	

CSOPORT
GRUPPE 35
GROUP
ГРУППА

RÉSZLET
DETAIL 3
DETAIL
УЗЕЛ



BDI28-02/2

Részlet Detail Detail Узел		HAJTÓMŰ ACHSGETRIEBE DIFFERENTIAL РЕДУКТОР			Csoport Gruppe Group Группа					
Ábra Bild Fig. Фиг	Alkatrészszám Ersatzteilnummer Spare part number Номер детали	Megnevezés Benennung Designation Наименование	Össz. Alle All общее	Változatok Varianten			Variants Варианты			Jel Not Note Зам
				1	2	3	4	5	6	
1	BDI23.51A-3311-091 222190	Kiegyenlítőműházfelek ö.á. Zsb. Ausgleichgetriebegehäuse-Hälften Diff.case halves, assy. Комплект чашек дифференциала в сборе Q:5		1						
02	BDI23.57A-3311-091 222191	Kiegyenlítőműházfelek ö.á. Zsb. Ausgleichgetriebegehäuse-Hälften Diff.case halves, assy. Комплект чашек дифференциала в сборе Q:5			1					
03	BDI28-51AA-97012 340440	Kiegyenlítőmű ö. á. Zsb. Ausgleichgetriebe Differential, assy. Дифференциал в сборе □:1, 8, 9, 10, 12, 13		1						17
04	BDI28-57AA-97012 340441	Kiegyenlítőmű ö. á. Zsb. Ausgleichgetriebe Differential, assy. Дифференциал в сборе □:02, 8, 9, 10, 12, 13			1					18
5	MVGSZ 599 -M10x1,25x75-10.9 380182	Hatlapfejű csavar Sechskantschraube Hex.bolt Болт с шестигранной головкой	12							
8	BDI28-51AA-11101 340430	Keresztengely Ausgleichstern Differential spider Крестовина дифференциала	1							12
9	BDI28-51AA-11104 340431	Kis kiegyenlítő kúrkerek Kleins Ausgleichkegelrad Differential pinion Коническая шестерня дифференциалаб малая	4							13
10	MGM TGA 3x26.8 663757	Tűgörgő Lagernadlen Needle rollers Ескими поликами	112							15
Azonos tételek - Gleiche Teile - Identical parts										
Идентичные детали										
1	BDR28-49MD; -51MD; -53MD; -55MD									
2	BDR28-57MD; -60MD; -63MD									
3										
4										
5										
6										

Részlet Detail Detail Узел		HAJTÓMŰ ACHSGETRIEBE DIFFERENTIAL РЕДУКТОР			Csoport Gruppe Group Группа					
3					35					
Ábra Bild Fig. Фиг	Alkatrészszám Ersatzteilnummer Spare part number Номер детали	Megnevezés Benennung Designation Наименование	Össz. Alle All общее	Változatok Varianten			Variants Варианты			Jel Not Note Зам
				1	2	3	4	5	6	
12	833.02-3311-107 380299	Közbetétlemezt Zwischenplatte Differential pinion washer Прокладка цферическая	4							
13	600.05-3311-111 594057	Nagy kiegyenlítő kúperék Grosses Ausgleichkegelrad Differential gear Коническая шестерня дифференциалаб малая	2							14
15	833.02-3311-112 380701	Közbetétárca Zwischensheibe Differential gear washer Упорной диск	2							
17	BDI23.49A-3311-084 222181	Tányérkerék Tellerad Ring gear Шестерня ведомая		1						
18	BDI23.49A-3311-081 592778	Meghajtó kúperék Antriebskegelrad Drive pinion Шестерня конический		1						
019	BDI23.51A-3311-084 222182	Tányérkerék Tellerad Ring gear Шестерня ведомая			1					
020	BDI23.51A-3311-081 555903	Meghajtó kúperék Antriebskegelrad Drive pinion Шестерня конический			1					
021	BDI23.53A-3311-084 222183	Tányérkerék Tellerad Ring gear Шестерня ведомая				1				
022	BDI23.53A-3311-081 555904	Meghajtó kúperék Antriebskegelrad Drive pinion Шестерня конический				1				
Azonos tételek - Gleiche Teile - Identical parts										
Идентичные детали										
1	BDR28-49MD									
2	BDR28-51MD									
3	BDR28-53MD									
4	BDR28-55MD, -57MD, -60MD, -63MD									
5										
6										

KMU-10.7-1

Részlet Detail Detail Узел		HAJTÓMŰ ACHSGETRIEBE DIFFERENTIAL РЕДУКТОР			Csoport Gruppe Group Группа					
Ábra Bild Fig. Фиг	Alkatrészszám Ersatzteilnummer Spare part number Номер детали	Megnevezés Benennung Designation Наименование	Össz. Alle All общее	Változatok Varianten			Variants Варианты			Jel Not Note Зам
				1	2	3	4	5	6	
023	BDI23.55A-3311-084 222184	Tányérkerék Tellerad Ring gear Шестерня ведомая			1					
024	BDI23.55A-3311-081 555905	Meghajtó kúpkerék Antriebskegelrad Drive pinion Шестерня конический			1					
025	BDI23.57A-3311-084 222185	Tányérkerék Tellerad Ring gear Шестерня ведомая				1				
026	BDI23.57A-3311-081 555906	Meghajtó kúpkerék Antriebskegelrad Drive pinion Шестерня конический				1				
027	BDI23.60A-3311-084 222186	Tányérkerék Tellerad Ring gear Шестерня ведомая					1			
028	BDI23.60A-3311-081 555907	Meghajtó kúpkerék Antriebskegelrad Drive pinion Шестерня конический					1			
029	BDI23.63A-3311-084 222187	Tányérkerék Tellerad Ring gear Шестерня ведомая						1		
030	BDI23.63A-3311-081 555908	Meghajtó kúpkerék Antriebskegelrad Drive pinion Шестерня конический						1		
Azonos tételek - Gleiche Teile - Identical parts										
Идентичные детали										
1	BDR28-49MD, -51MD, -53MD									
2	BDR28-55MD									
3	BDR28-57MD									
4	BDR28-60MD									
5	BDR28-63MD									
6										

KMU-10.7-1

Részlet Detail Detail Узел		HAJTÓMŰ ACHSGETRIEBE DIFFERENTIAL РЕДУКТОР		Csoport Gruppe Group Группа						
3				35						
Ábra Bild Fig. Фиг	Alkatrészszám Ersatzteilnummer Spare part number Номер детали	Megnevezés Benennung Designation Наименование	Össz. Alle All общее	Változatok Varianten			Variants Варианты			Jel Not Note Зам
				1	2	3	4	5	6	
32	BPR28-43AD-11099 663741	Hatlapfejű csavar Sechskantschraube Hex.bolt Болт с шестигранной головкой	16							
34	BDI23.51A-3311-020 555894	Csapágyhüvely ö.á. ZsB.Lagerhülse Bearing cage assy Втулка подшипника в сборе Q: 37	1							
37	581.00-3311-022 964693	Olajterelő lemez Ölleitblech Oil baffle plate Маслоотражатель	1							
38	BPR28-43AD-10153 222007	Peremes csavar tömítőgyűrűvel Bundschrabe mit Dichtungsmasse Flanged bolt with selant Болт с фланцем с уплотняющим	12							19
39	BDI23.51A-3311-053 555896	Állítólemez Einstellscheibe Shim Пластина регулировочная 0,10 mm	X							
040	BDI23.51A-3311-054 555897	Állítólemez Einstellscheibe Shim Пластина регулировочная 0,50 mm	X							
041	BDI23.51A-3311-055 555898	Állítólemez Einstellscheibe Shim Пластина регулировочная 0,30 mm	X							
Azonos tételek - Gleiche Teile - Identical parts										
Идентичные детали										
1	BDR28-49MD, -51MD, -53MD, -55MD									
2	BDR28-57MD, -60MD, -63MD									
3										
4										
5										
6										

Részlet Detail Detail Узел		HAJTÓMŰ ACHSGETRIEBE DIFFERENTIAL РЕДУКТОР			Csoport Gruppe Group Группа					
3					35					
Ábra Bild Fig. Фиг	Alkatrészszám Ersatzteilnummer Spare part number Номер детали	Megnevezés Benennung Designation Наименование	Össz. Alle All общее	Változatok Varianten			Variants Варианты			Jel Not Note Зам
				1	2	3	4	5	6	
042	BDI23.51A-3311-056 555899	Állítólemez Einstellscheibe Shim Пластика регулировочная 0,25mm	X							
043	BDI23.51A-3311-057 555900	Állítólemez Einstellscheibe Shim Пластика регулировочная 0,20	X							
53	MGM 32314 B X7 JU 604127	Kúpörgős csapágy Kegelrollenlager Taper roller bearing Конический роликовый подшипник	1							5
56	MGM 32312 B X7 JU 604126	Kúpörgős csapágy Kegelrollenlager Taper roller bearing Конический роликовый подшипник	1							6
61	CR INDUSTRIES 551989 - 98 626330	Tömítőgyűrű Dichtring Oil seal Уплотнение	1							
67	BDI23.51MA-11071 593007	Karcsolóagy (peremes) Verbindungsnabe mit Bund Companion flange Карданный фланец Q: 68	1							
68	S16.1-2700-0006 374058	Hatlapfejű csavar Sechskantschraube Hex.bolt Болт с шестигранной головкой	8							
72	BDI23-51MA-11076 593001	Rögzítőanya Sicherungsmutter Lock nut Кольцогайка	1							
Azonos tételek - Gleiche Teile - Identical parts										
Идентичные детали										
1	BDR28-49MD, -51MD, -53MD, -55MD									
2	BDR28-57MD, -60MD, -63MD									
3										
4										
5										
6										

Részlet Detail 3 Detail Узел		HAJTÓMŰ ACHSGETRIEBE DIFFERENTIAL			Csoport Gruppe 35 Group Группа					
Ábra Bild Fig. Фиг	Alkatrészszám Ersatzteilnummer Spare part number Номер детали	Megnevezés Benennung Designation Наименование	Össz. Alle All общ	Változatok Varianten			Variants Варианты			Jel Not Note Зам
				1	2	3	4	5	6	
73	138.10-3311-075 555642	Biztosítólemez Sicherungsblech Lock plate Планка стопорная	1							
83	581.00-3311-033 964694	Távtartó hüvely Distanzhülse Pinion bearing spacer Втулка рапорная	1							
84	118.24-3311-034 523624	Távtartó gyűrű Distanzring Pinion bearing spacer Втулка рапорная 13,890 mm	X							2
085	118.24-3311-035 523625	Távtartó gyűrű Distanzring Pinion bearing spacer Втулка рапорная 13,915 mm	X							2
086	118.24-3311-036 523626	Távtartó gyűrű Distanzring Pinion bearing spacer Втулка рапорная 13,940 mm	X							2
087	118.24-3311-037 523627	Távtartó gyűrű Distanzring Pinion bearing spacer Втулка рапорная 13,965 mm	X							2
088	118.24-3311-038 523628	Távtartó gyűrű Distanzring Pinion bearing spacer Втулка рапорная 13,990 mm	X							2
Azonos tételek - Gleiche Teile - Identical parts										
Идентичные детали										
1	BDR28-49MD, -51MD, -53MD, -55MD									
2	BDR28-57MD, -60MD, -63MD									
3										
4										
5										
6										

KMU-10.7-1

Részlet Detail Detail Узел		HAJTÓMŰ ACHSGETRIEBE DIFFERENTIAL			Csoport Gruppe Group Группа					
3					35					
Ábra Bild Fig. Фиг	Alkatrészszám Ersatzteilnummer Spare part number Номер детали	Megnevezés Benennung Designation Наименование	Össz. Alle All общее	Változatok Varianten			Variants Варианты			Jel Not Note Зам
				1	2	3	4	5	6	
089	118.24-3311-039 523629	Távtartó gyűrű Distanzring Pinion bearing spacer Втулка рапорная 14,015 mm	X							2
090	118.24-3311-041 523630	Távtartó gyűrű Distanzring Pinion bearing spacer Втулка рапорная 14,040 mm	X							2
091	118.24-3311-042 523631	Távtartó gyűrű Distanzring Pinion bearing spacer Втулка рапорная 14,065 mm	X							2
092	118.24-3311-043 523632	Távtartó gyűrű Distanzring Pinion bearing spacer Втулка рапорная 14,090 mm	X							2
093	118.24-3311-044 523633	Távtartó gyűrű Distanzring Pinion bearing spacer Втулка рапорная 14,115 mm	X							2
094	118.24-3311-045 523634	Távtartó gyűrű Distanzring Pinion bearing spacer Втулка рапорная 14,140 mm	X							2
095	118.24-3311-046 523635	Távtartó gyűrű Distanzring Pinion bearing spacer Втулка рапорная 14,165 mm	X							2
096	118.24-3311-047 523636	Távtartó gyűrű Distanzring Pinion bearing spacer Втулка рапорная 14,190 mm	X							2
Azonos tételek - Gleiche Teile - Identical parts										
Идентичные детали										
1	BDR28-49MD, -51MD, -53MD, -55MD									
2	BDR28-57MD, -60MD, -63MD									
3										
4										
5										
6										

Részlet Detail Detail Узел		HAJTÓMŰ ACHSGETRIEBE DIFFERENTIAL		Csoport Gruppe Group Группа						
3				35						
Ábra Bild Fig. Фиг	Alkatrészszám Ersatzteilnummer Spare part number Номер детали	Megnevezés Benennung Designation Наименование	Össz. Alle All общее	Változatok Varianten			Variants Варианты			Jel Not Note Зам
				1	2	3	4	5	6	
097	118.24-3311-048 523637	Távtartó gyűrű Distanzring Pinion bearing spacer Втулка рапорная 14,215 mm	X							2
098	118.24-3311-049 523638	Távtartó gyűrű Distanzring Pinion bearing spacer Втулка рапорная 14,240 mm	X							2
099	118.24-3311-160 523639	Távtartó gyűrű Distanzring Pinion bearing spacer Втулка рапорная 14,265 mm	X							2
0100	118.24-3311-161 523640	Távtartó gyűrű Distanzring Pinion bearing spacer Втулка рапорная 14,290 mm	X							2
0101	118.24-3311-162 523641	Távtartó gyűrű Distanzring Pinion bearing spacer Втулка рапорная 14,315 mm	X							2
0102	118.24-3311-163 523642	Távtartó gyűrű Distanzring Pinion bearing spacer Втулка рапорная 14,340 mm	X							2
0103	118.24-3311-164 523643	Távtartó gyűrű Distanzring Pinion bearing spacer Втулка рапорная 14,365 mm	X							2
0104	118.24-3311-165 523644	Távtartó gyűrű Distanzring Pinion bearing spacer Втулка рапорная 14,390 mm	X							2
Azonos tételek - Gleiche Teile - Identical parts										
Идентичные детали										
1	BDR28-49MD, -51MD, -53MD, -55MD									
2	BDR28-57MD, -60MD, -63MD									
3										
4										
5										
6										

Részlet Detail Detail Узел		HAJTÓMŰ ACHSGETRIEBE DIFFERENTIAL				Csoport Gruppe Group Группа				
3						35				
Ábra Bild Fig. Фиг	Alkatrészszám Ersatzteilnummer Spare part number Номер детали	Megnevezés Benennung Designation Наименование	Össz. Alle All обще	Változatok Varianten			Variants Варианты			Jel Not Note Зам
				1	2	3	4	5	6	
0105	118.24-3311-166 523645	Távartó gyűrű Distanzring Pinion bearing spacer Втулка рапорная 14,415 mm	X							2
0106	118.24-3311-167 523646	Távartó gyűrű Distanzring Pinion bearing spacer Втулка рапорная 14,440 mm	X							2
0107	118.24-3311-168 523647	Távartó gyűrű Distanzring Pinion bearing spacer Втулка рапорная 14,465 mm	X							2
0108	118.24-3311-170 523648	Távartó gyűrű Distanzring Pinion bearing spacer Втулка рапорная 14,490 mm	X							2
0109	118.24-3311-171 523649	Távartó gyűrű Distanzring Pinion bearing spacer Втулка рапорная 14,515 mm	X							2
0110	118.24-3311-172 523650	Távartó gyűrű Distanzring Pinion bearing spacer Втулка рапорная 14,540 mm	X							2
0111	118.24-3311-173 523651	Távartó gyűrű Distanzring Pinion bearing spacer Втулка рапорная 14,565 mm	X							2
0112	118.24-3311-174 523652	Távartó gyűrű Distanzring Pinion bearing spacer Втулка рапорная 14,590 mm	X							2
Azonos tételek - Gleiche Teile - Identical parts										
Идентичные детали										
1	BDR28-49MD, -51MD, -53MD, -55MD									
2	BDR28-57MD, -60MD, -63MD									
3										
4										
5										
6										

Részlet Detail Detail Узел		HAJTÓMŰ ACHSGETRIEBE DIFFERENTIAL			Csoport Gruppe Group Группа					
3					35					
Ábra Bild Fig. Фиг	Alkatrészszám Ersatzteilnummer Spare part number Номер детали	Megnevezés Benennung Designation Наименование	Össz. Alle All общее	Változatok Varianten			Variants Варианты			Jel Not Note Зам
				1	2	3	4	5	6	
0113	118.24-3311-175 523653	Távtartó gyűrű Distanzring Pinion bearing spacer Втулка рапорная 14,615 mm	X							2
0114	118.24-3311-176 523654	Távtartó gyűrű Distanzring Pinion bearing spacer Втулка рапорная 14,640 mm	X							2
0115	118.24-3311-177 523655	Távtartó gyűrű Distanzring Pinion bearing spacer Втулка рапорная 14,665 mm	X							2
0116	118.24-3311-178 523656	Távtartó gyűrű Distanzring Pinion bearing spacer Втулка рапорная 14,690 mm	X							2
0117	118.24-3311-179 523657	Távtartó gyűrű Distanzring Pinion bearing spacer Втулка рапорная 14,715 mm	X							2
Azonos tételek - Gleiche Teile - Identical parts										
Идентичные детали										
1	BDR28-49MD, -51MD, -53MD, -55MD									
2	BDR28-57MD, -60MD, -63MD									
3										
4										
5										
6										

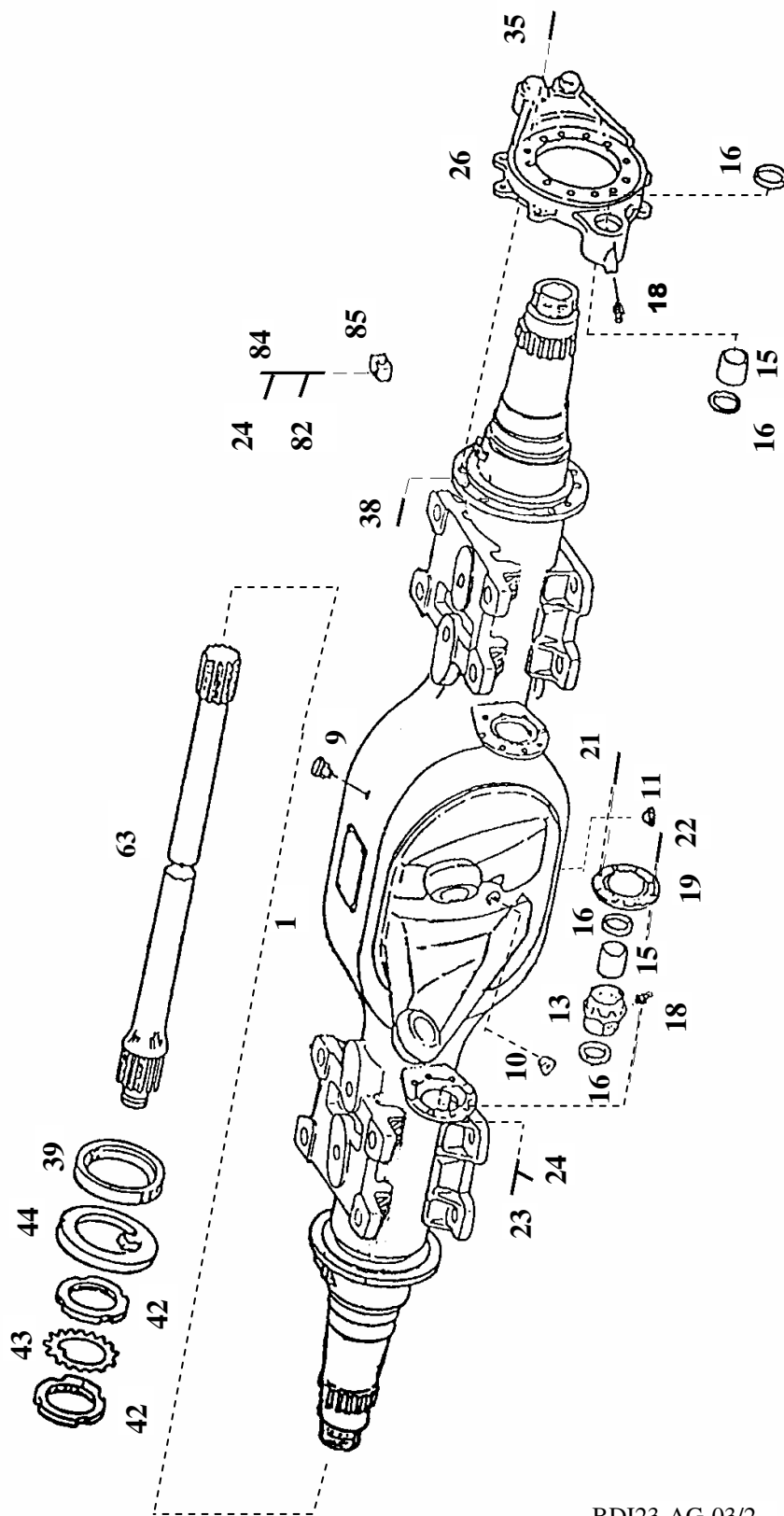
CSOPORT	
GRUPPE	35
GROUP	
ΓΡΥΠΠΑ	

HÍDHÁZ, FÉLTENGELY	
ACHSKÖRPER, ACHSWELLE	
AXLE HOUSING, AXLE SHAFT	
КАРТЕР МОСТА, ПОЛУОСЬ	

RÉSZLET	
DETAIL	4
DETAIL	
УЗЕЛ	

CSOPORT
GRUPPE 35
GROUP
ГРУППА

RÉSZLET
DETAIL
DETAIL
УЗЕЛ 4



BDI23-AG-03/2

Részlet Detail Detail Узел		HÍDHÁZ, FÉLTENGELY ACHSKÖRPER, ACHSWELLE AXLE HOUSING, AXLE SHAFT КАРТЕР МОСТА, ПОУЛОСЬ				Csoport Gruppe Group Группа					
4						35					
Ábra Bild Fig. Фиг	Alkatrészszám Ersatzteilnummer Spare part number Номер детали	Megnevezés Benennung Designation Наименование	Össz. Alle All общ	Változatok Varianten			Variants Варианты			Jel Not Note Зам	
				1	2	3	4	5	6		
1	BDR23-51MA-10001 340137	Hídház ö. á. Zsb. Achskörper Axle housing assy. Картер моста в сборе Q:13,15,16, 19, 22 ,23, 24, ,35, 38 R6: 74, 82, 87, 88		1							
02	BDR28-51AA-10001 593115	Hídház ö. á. Zsb. Achskörper Axle housing assy. Картер моста в сборе Q:13,15,16, 19, 22 ,23, 24, ,35, 38 R6: 74, 82, 87, 88			1						
9	594.00-3310-031 940752	Légzőszelep Entlüftungsventil Vent valve Сапун	1								
10	DIN 906- 24x1,5-5.8 985079	Kúpos zárócsavar Kegelige Verschlusschraube Taper screw plug Пробка коническая	1								
11	831.02-3310-120 356997	Kúpos zárócsavar mágnessel Kegelige Verschlusschraube mit Magnet Magnetic taper screw plug Пробка коническая магнитная	1								
13	832.02-3310-033 318178	Fékkulccsapágyház Bremsnockenlagergehäuse Camshaft busing bracket Корпус подшипника тормозного кулака пресс-масленка	2								
15	018.01-3310-143 005560	Persely Büchse Bushing Втулка	4								
16	SEMPERFORM A 42x55x8 NB 604053	Tömítőgyűrű Dichtring Oil seal Уплотнение	8								
Azonos tételek - Gleiche Teile - Identical parts Идентичные детали											
1	BDR23-MD										
2	BDR28-MD										
3											
4											
5											
6											

Részlet Detail Detail Узел		HÍDHÁZ, FÉLTENGELY ACHSKÖRPER, ACHSWELLE AXLE HOUSING, AXLE SHAFT КАРТЕР МОСТА, ПОУЛОСЬ			Csoport Gruppe Group Группа					
4					35					
Ábra Bild Fig. Фиг	Alkatrészszám Ersatzteilnummer Spare part number Номер детали	Megnevezés Benennung Designation Наименование	Össz. Alle All обще	Változatok Varianten			Variants Варианты			Jel Not Note Зам
				1	2	3	4	5	6	
18	MSZ 374/4 G-107 822639	Golyós zsírzógomb Kugelschmiernippel Ball grease fitting Пресс-масленка	4							
19	007.10-3310-032 359151	Közrefogó lap Einschlussplatte Mounting plate Лист стяжной	2							
21	ISO 4017 -M8x25-10.9 910186	Hatlapfejű csavar Sechskantschraube Hex.bolt Болт с шестигранной головкой	4							
22	ISO 4017 -M8x30-10.9 910189	Hatlapfejű csavar Sechskantschraube Hex.bolt Болт с шестигранной головкой	4							
23	ISO 4023-M8-8 900922	Hatlapú anya Sechskantmutter Hex.nut Гайка шестигранная	8							
24	MSZ 1612-8K2 070232	Lapos rugósalátét Flachfederring Flat lock washer Шайба пружинная плоская	12							
26	BDI23-51AA-10080 340207	Féktartó ó.á. Zsb. bremsshalter Brake support assy. Суппорт тормоза в сборе Q: 14; 16	2							
35	599.00-3310-127 950113	Hatlapfejű csavar Sechskantschraube Hex.nut Болт с шестигранной головкой	24							
38	007.90-3310-088 503986	Önbiztosító rögzítőanya Selbstsicherungsmutter Self-lock nut Гайка самостопорная	24							
39	138.10-3310-112 555685	Vállgyűrű Schulterring Shoulder ring Кольцо упорное	2							
Azonos tételek - Gleiche Teile - Identical parts										
Идентичные детали										
1	BDR23-MD									
2	BDR28-MD									
3										
4										
5										
6										

Részlet Detail Detail Узел		HÍDHÁZ, FÉLTENGELY ACHSKÖRPER, ACHSWELLE AXLE HOUSING, AXLE SHAFT КАРТЕР МОСТА, ПОУЛОСЬ				Csoport Gruppe Group Группа					
4						35					
Ábra Bild Fig. Фиг	Alkatrészszám Ersatzteilnummer Spare part number Номер детали	Megnevezés Benennung Designation Наименование	Össz. Alle All обще	Változatok Varianten			Variants Варианты			Jel Not Note Зам	
				1	2	3	4	5	6		
42	583.30-3310-044 398608	Tengelyvég anya Wellenendmutter Spindle nut Гайка осевая	4								
43	MSZ 7890-MB 15 529861	Biztosítólemez Sicherungsblech Lock plate Планка стопорная	2								
44	BDI23.51A-3310-102 555929	Orros biztosítólemez Nasensicherungsblech Adjuster lock plate Планка стопорная с чсиком	2								
63	BDI23.51A-3313-015 555941	Féltengely Achswelle Axle shaft Полуось		1							
064	BDI28-51AA-13015 593056	Féltengely Achswelle Axle shaft Полуось			1						
065	BDI23.51A-3313-012 555940	Féltengely Achswelle Axle shaft Полуось		1							
066	BDI28-51AA-13012 593055	Féltengely Achswelle Axle shaft Полуось			1						
82	MSZ 2234-8 876152	Alátét Scheibe Washer Шайба	4								
84	ISO 4014 -M8x35-5.6 070517	Hatlapfejű csavar Sechskantschraube Hex.bolt Болт с шестигранной головкой	2								
85	832.76-3310-053 526252	Érzékelő tartó Fühlerhalter Sensorholder Кронштейн датчика	2								
Azonos tételek - Gleiche Teile - Identical parts											
Идентичные детали											
1	BDR23-MD										
2	BDR28-MD										
3											
4											
5											
6											

Részlet Detail Detail Узел		HÍDHÁZ, FÉLTENGELY ACHSKÖRPER, ACHSWELLE AXLE HOUSING, AXLE SHAFT КАРТЕР МОСТА, ПОУЛОСЬ			Csoport Gruppe Group Группа					
4					35					
Ábra Bild Fig. Фиг	Alkatrészszám Ersatzteilnummer Spare part number Номер детали	Megnevezés Benennung Designation Наименование	Össz. Alle All обще	Változatok Varianten			Variants Варианты			Jel Not Note Зам
				1	2	3	4	5	6	
087	009.91-3310-008 529847	Betét Einlage Insert Икладыш	2							
Azonos tételek - Gleiche Teile - Identical parts Идентичные детали										
1	BDR23.MD									
2	BDR28.MD									
3										
4										
5										
6										

CSOPORT	
GRUPPE	35
GROUP	
ГРУППА	

BOLYGÓMŰ

PLANETENGETRIEBE

PLANETARY

КОЛЕСНЫЙ РЕДУКТОР

BDR 23 TÍPUS

TYP BDR 23

TYPE BDR 23

ТИП BDR 23

RÉSZLET	
DETAIL	5
DETAIL	
УЗЕЛ	

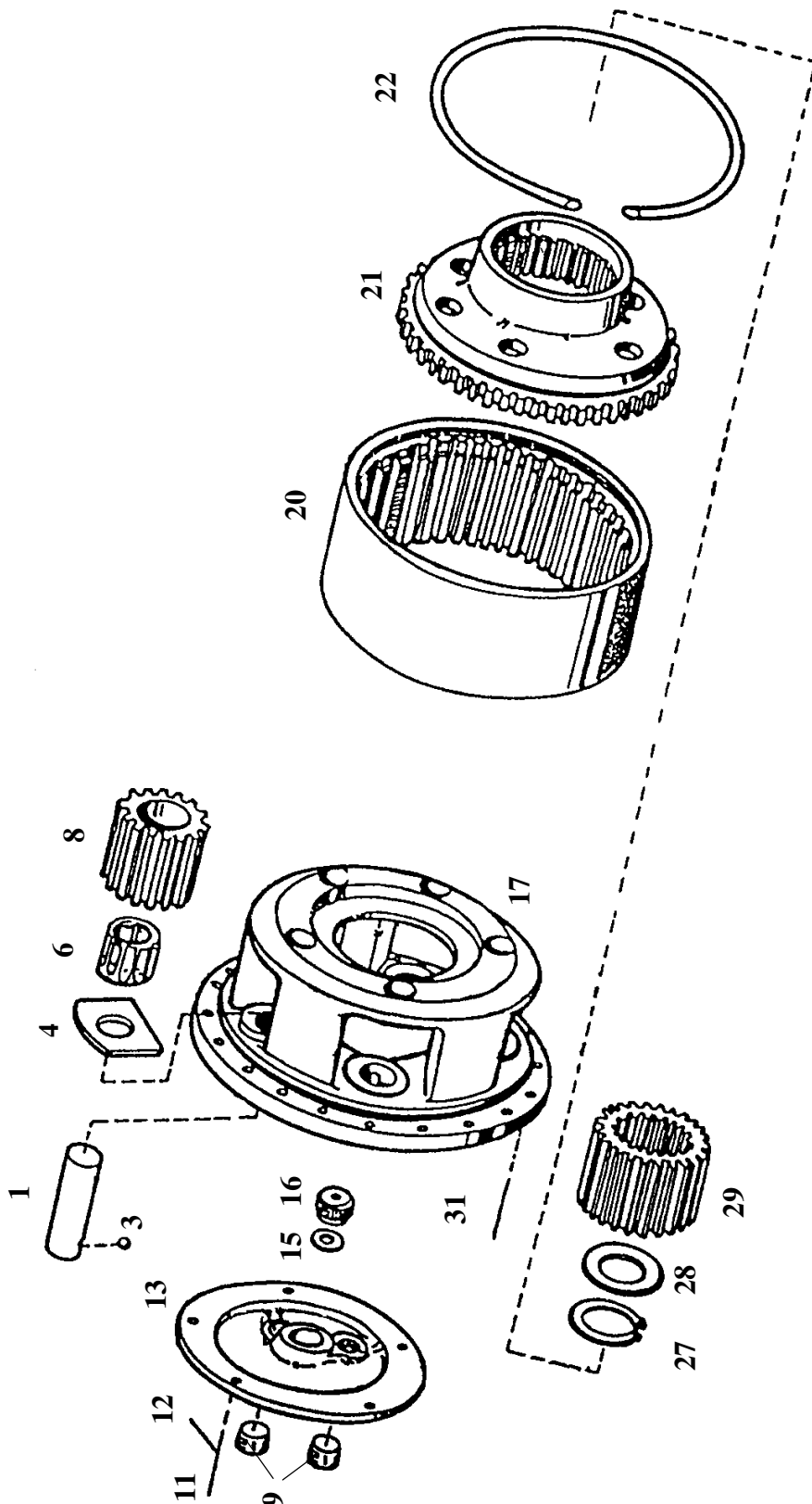
CSOPORT
GRUPPE
GROUP
ГРУППА

35

KAT521

RÉSZLET
DETAIL
DETAIL
УЗЕЛ

5



BDI23-04

Részlet Detail 5 Detail УЗЕЛ		BOLYGÓMŰ PLANETENGETRIEBE PLANETARY КОЛЕСНЫЙ РЕДУКТОР				Csoport Gruppe 35 Group ГРУППА				
Ábra Bild Fig.	Alkatrész-szám Ersatzteilnummer Spare part number	Megnevezés Benennung Designation	Össz. Alle All	Változatok Varianten Variants						Jel Not Note
				1	2	3	4	5	6	
1	582.90-3130-025 380760	Bolygókerék csapszeg Planetenradbolzen Planet gear pin Ось сателлита	10							
3	MSZ 1521-8-200 827653	Acélgolyó Stahlkugel Steel ball Шарик стальной	10							
4	594.00-3311-168 975110	Távtartó lemez Distanzblech Distance plate Пластика дистанционная	20							
6	MGM K30x42x30 864297	Hengergörgős csapágy Zylinderrollenlager Cylindric roller bearing Подшипник с цилиндрическими роликами	10							9
8	127.20-3330-021 555738	Bolygókerék Planetenrad Planet gear Сателит z = 21	10							
9	831.02-3310-120 356997	Kúpos zárócsavar Kegelige Verschlusschraube Taper plug screw Пробка коническая	4							
11	ISO 4017 -M8x16-5.6 070572	Hatlapfejű csavar Sechskantschraube Hex.bolt Болт с шестигранной головкой	10							
12	MSZ 1612-8K2 070232	Lapos rugósálatét Flachfederring Flat lock washer Шайба пружинная плоская	10							
Azonos tételek - Gleiche Teile - Identical parts ИДЕНТИЧНЫЕ ДЕТАЛИ										
1	BDR23-MD									
2										
3										
4										
5										
6										

Részlet Detail Detail УЗЕЛ		BOLYGÓMŰ PLANETENGETRIEBE PLANETARY КОЛЕСНЫЙ РЕДУКТОР			Csoport Gruppe Group ГРУППА					
Ábra Bild Fig.	Alkatrész-szám Ersatzteilnummer Spare part number	Megnevezés Benennung Designation	Össz. Alle All	Változatok Varianten Variants						Jel Not Note
				1	2	3	4	5	6	
13	BDI23.51A-3330-031 555926	Zárófedél Verschlussdeckel Abutment cap Крышка	2							
15	596.00-3330-055 355373	Állítólemez Einstellscheibe Shim Пластинка регулировочная 1 mm	X							
16	118.34-3330-035 359873	Támasztócsap Stützbolzen Support pin Палец упорный	2							
17	BDI23.51A-3330-012 555925	Bolygótartó Planetenträger Planetary carrier Водило	2							
20	127.20-3331-011 555739	Fogaskoszorú Zahnkranz Planetary ring gear Венец зубчатый	2							
21	BDI23.51A-3331-003 555927	Koszorúagy Kranznabe Ring gear support Ступица зупчатого венца	2							
22	127.20-3331-012 592788	Rögzítő karika Sicherungsring Retaining ring Кольцо стопорное	2							
27	MSZ 232-38 827161	Rögzítőgyűrű tengelyhez Sicherungsring für Wellen Snap ring Кольцо стопорное наружное	2							
Azonos tételek - Gleiche Teile - Identical parts ИДЕНТИЧНЫЕ ДЕТАЛЛИ										
1	BDR23-MD									
2										
3										
4										
5										
6										

Részlet Detail 5 Detail УЗЕЛ		BOLYGÓMŰ PLANETENGETRIEBE PLANETARY КОЛЕСНЫЙ РЕДУКТОР				Csoport Gruppe 35 Group ГРУППА					
Ábra Bild Fig.	Alkatrész-szám Ersatzteilnummer Spare part number	Megnevezés Benennung Designation	Össz. Alle All	Változatok Varianten Variants						Jel Not Note	
				1	2	3	4	5	6		
28	008.00-3313-027 384089	Alátét Scheibe Washer Шайба	2								
29	127.20-3313-021 555737	Napkerék Sonnenrad Sun gear Шестерня солнечная z = 26	2								
31	581.00-3340-009 983462	Peremes csavar tömítőanyaggal Bundschrabe mit Dichtungsmasse Flanged bolt with sealant Болт с фланцем с уплотняющим веществом	40								
032	BDI23-51AA-97030 221910	Bolygótartó ö. á. Zsb. Planetenträger Planetary carrier, assy. Водило в сборе □: 1, 3, 4, 6, 8, 17	2								
Azonos tételek - Gleiche Teile - Identical parts ИДЕНТИЧНЫЕ ДЕТАЛИ											
1	BDR23-MD										
2											
3											
4											
5											
6											

CSOPORT
GRUPPE 35
GROUP
ГРУППА

BOLYGÓMŰ

PLANETENGETRIEBE

PLANETARY

КОЛЕСНЫЙ РЕДУКТОР

BDR 28 TÍPUS

TYP BDR 28

TYPE BDR 28

ТИП BDR 28

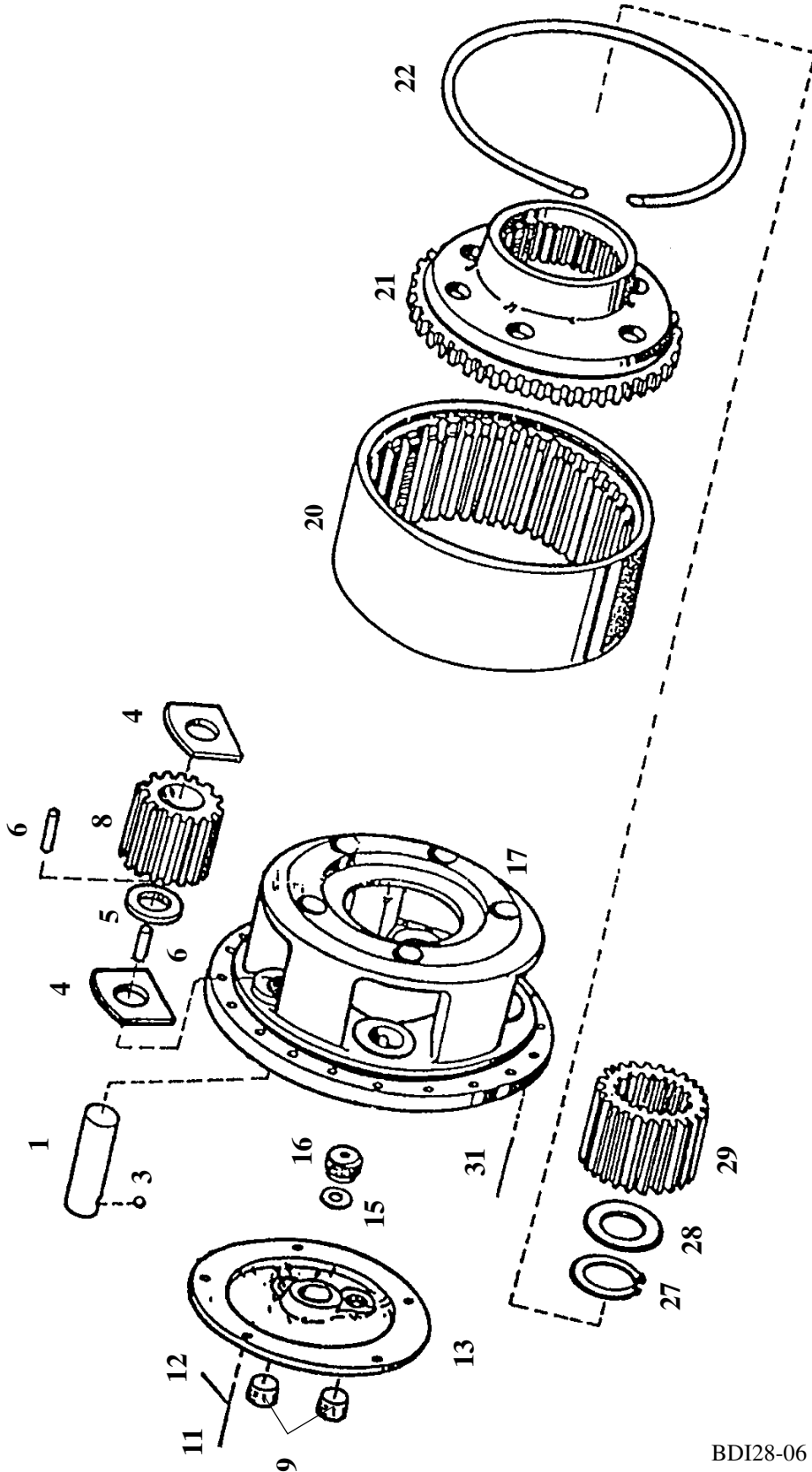
RÉSZLET
DETAIL 6
DETAIL
УЗЕЛ

CSOPORT
GRUPPE 35
GROUP
ГРУППА

KAT521

RÉSZLET
DETAIL
DETAIL
УЗЕЛ

6



BDI28-06

Részlet Detail Detail УЗЕЛ		BOLYGÓMŰ PLANETENGETRIEBE PLANETARY КОЛЕСНЫЙ РЕДУКТОР				Csoport Gruppe Group ГРУППА					
Ábra Bild Fig.	Alkatrész-szám Ersatzteilnummer Spare part number	Megnevezés Benennung Designation	Össz. Alle All	Változatok Varianten						Jel Not Note	
				1	2	3	4	5	6		
1	BDI28-51AA-30025 593069	Bolygókerék csapszeg Planetenradbolzen Planet gear pin Ось сателлита	10								
3	MSZ 1521-8-200 827653	Acélgolyó Stahlkugel Steel ball Шапик стальной	10								
4	128.00-3330-024 550652	Távtartó lemez Distanzblech Distance plate Пластика дистансионная	20								
5	128.00-3330-023 550630	Távtartó lemez Distanzblech Distance plate Пластика дистансионная	10								
6	INA NRB 5x18,8 / 1411 G2 626368	Tűgörgők Lagernadeln Needle rollern Ескими роликами	440							16	
8	BDI28-51AA-30021 593068	Bolygókerék planetenrad Planet gear Сателит z = 21	10								
9	831.02-3310-120 356997	Kúpos zárócsavar Kegelige Verschlusschraube Taper plug screw Пробка коническая	4								
11	ISO 4017 -M8x16-5.6 070572	Hatlapfejű csavar Sechskantschraube Hex.bolt Болт с шестигранной головкой	10								
Azonos tételek - Gleiche Teile - Identical parts ИДЕНТИЧНЫЕ ДЕТАЛИ											
1	BDR28-MD										
2											
3											
4											
5											
6											

Részlet Detail Detail УЗЕЛ		BOLYGÓMŰ PLANETENGETRIEBE PLANETARY КОЛЕСНЫЙ РЕДУКТОР			Csoport Gruppe Group ГРУППА					
Ábra Bild Fig.	Alkatrész-szám Ersatzteilnummer Spare part number	Megnevezés Benennung Designation	Össz. Alle All	Változatok Varianten						Jel Not Note
				1	2	3	4	5	6	
12	MSZ 1612-8K2 070232	Lapos rugósalátét Flachfederring Flat lock washer Шайба пружинная плоская	10							
13	BDI23.51A-3330-031 555926	Zárófedél Verschlussdeckel Abutment cap Крышка	2							
15	596.00-3330-055 355373	Állítólemez Einstellscheibe Shim Пластина регулировочная 1 mm	X							
16	118.34-3330-035 359873	Támasztócsap Stützbolzen Support pin Палец упорный	2							
17	BDI28-51AA-30012 593067	Bolygótartó Planetenträger Planetary carrier Водило	2							
20	BDI28.51A-3331-011 592856	Fogaskoszorú Zahnkranz Planetary ring gear Венец зубчатый	2							
21	BDI23.51A-3331-003 555927	Koszorúagy Kranznabe Ring gear support Ступица зубчатого венца	2							
22	127.20-3331-012 592788	Rögzítő karika Sicherungsring Retaining ring Кольцо стопорное	2							
Azonos tételek - Gleiche Teile - Identical parts ИДЕНТИЧНЫЕ ДЕТАЛИ										
1	BDR28-MD									
2										
3										
4										
5										
6										

Részlet Detail Detail УЗЕЛ		BOLYGÓMŰ PLANETENGETRIEBE PLANETARY КОЛЕСНЫЙ РЕДУКТОР				Csoport Gruppe Group ГРУППА					
Ábra Bild Fig.	Alkatrész-szám Ersatzteilnummer Spare part number	Megnevezés Benennung Designation	Össz. Alle All	Változatok Varianten						Jel Not Note	
				1	2	3	4	5	6		
27	MSZ 232-38 827161	Rögzítőgyűrű tengelyhez Sicherungsring für Wellen Snap ring Кольцо стопорное наружное	2								
28	008.00-3313-027 384089	Alátét Scheibe Washer Шайба	2								
29	BDI28-51AA-13021 593081	Napkerék Sonnenrad Sun gear Шестерня солнечная z = 26	2								
31	581.00-3340-009 983462	Peremes csavar tömítőanyaggal Bundschraube mit Dichtungsmasse Flanged bolt with sealant Болт с фланцем с уплотняющим веществом	40								
032	BDI28-51AA-97030 221920	Bolygótartó ö. á. Zsb. Planetenträger Planetary carrier, assy. Водило в сборе □: 1, 3, 4, 5, 6, 8, 17	2								
Azonos tételek - Gleiche Teile - Identical parts ИДЕНТИЧНЫЕ ДЕТАЛИ											
1	BDR28-MD										
2											
3											
4											
5											
6											

CSOPORT
GRUPPE 35
GROUP
ГРУППА

KERÉKAGY, FÉKDOB

RADNABE, BREMSTROMMEL

WHEEL HUB, BRAKE DRUM

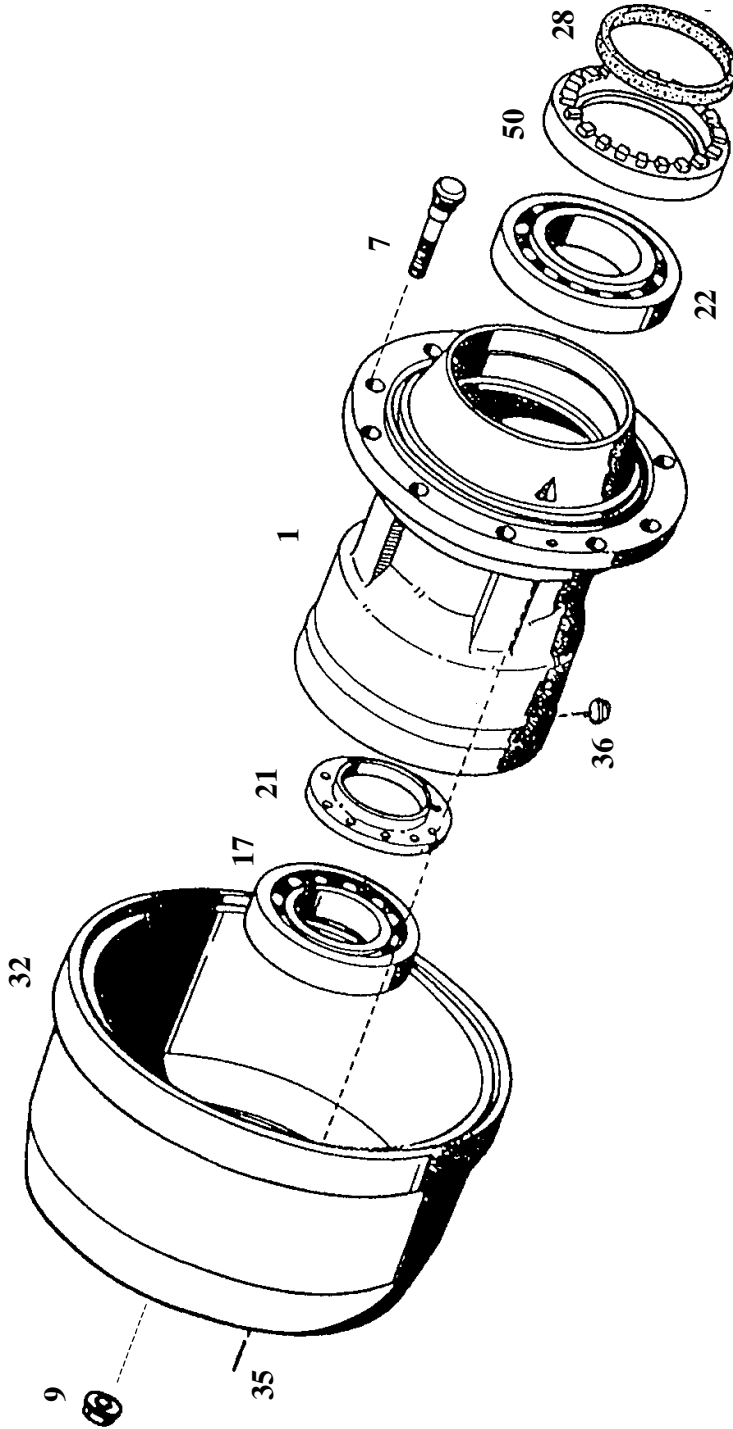
ЦТУПИЦА КОЛЕСА, ТОРМОЗНОЙ БАРАБАН

BDR 23 TÍPUS
TYP BDR 23
TYPE BDR 23
ТИП BDR 23

RÉSZLET
DETAIL 7
DETAIL
УЗЕЛ

CSOPORT
GRUPPE 35
GROUP
ГРУППА

RÉSZLET
DETAIL 7
DETAIL
УЗЕЛ



Részlet Detail Detail Узел		KERÉKAGY, FÉKDOB RADNABE, BREMSTROMMEL WHEEL HUB, BRAKE DRUM СТУПИЦА КОЛЕСА, ТОРМОЗНОЙ БАРАБАН				Csoport Gruppe Group Группа		35		
Ábra Bild Fig. Фиг	Alkatrészszám Ersatzteilnummer Spare part number Номер детали	Megnevezés Benennung Designation Наименование	Össz. Alle All общее	Változatok Varianten			Variants Варианты			Jel Not Note Зам
				1	2	3	4	5	6	
1	BDI23-51A-3340-003 555923	Kerékagy Radnabe Wheel hub Ступица колеса	2							
04	BDI23-51AD-40002 211804	Kerékagy ö. á. ZsB.Radnabe Wheel hub assy Ступица колеса в сборе Q:1; 7	2							
7	118.34-3340-004 355299	Kerécsavar Radschraube Wheel bolt Колесная шпилька	20							
9	582.90-3140-005 380773	Kerékanya Radmutter Wheel nut Колесная гайка	20							
17	MGM 30218 A 827785	Kúpörgős csapágy Kegelrollenlager Taper roller bearing Конический роликовый подшипник	2							7
21	BDI28-51AA-40012 593073	Vezető lemez Führungsblech Guide plate Пластика направляющая	2							
22	MGM 32022 X 983328	Kúpörgős csapágy Kegelrollenlager Taper roller bearing Конический роликовый подшипник	2							8
28	STEFA 1HHI 145x175x17 FPM 399036	Tömítőgyűrű Dichtring Oil seal Уплотнение	2							20
Azonos tételek - Gleiche Teile - Identical parts										
Идентичные детали										
1	BDR23-MD									
2										
3										
4										
5										
6										

Részlet Detail Detail Узел		KERÉKAGY, FÉKDOB RADNABE, BREMSTROMMEL WHEEL HUB, BRAKE DRUM СТУПИЦА КОЛЕСА, ТОРМОЗНОЙ БАРАБАН			Csoport Gruppe Group Группа						35
Ábra Bild Fig. Фиг	Alkatrészszám Ersatzteilnummer Spare part number Номер детали	Megnevezés Benennung Designation Наименование	Össz. Alle All общ	Változatok Varianten			Variants Варианты			Jel Not Note Зам	
				1	2	3	4	5	6		
32	599.70-3341-031 504125	Fékdob Bremstrommel Brake drum Тормозной барабан	2							10	
35	ISO 4017 -M10x20-10.9- 910194	Hatlapfejű csavar Sechskantschraube Hex. bolt Болт с шестигранной головкой	4								
36	831.02-3310-120 356997	Kúpos zárócsavar Kegelige Verschlusschraube Taper screw plug Пробка коническая	2								
50	138.10-3340-008 555692	Gerjesztő gyűrű Impulsrad Pulsering generating Кольцо датчика	2								
Azonos tételek - Gleiche Teile - Identical parts Идентичные детали											
1	BDR23-MD										
2											
3											
4											
5											
6											

CSOPORT
GRUPPE 35
GROUP
ГРУППА

KERÉKAGY, FÉKDOB

RADNABE, BREMSTROMMEL

WHEEL HUB, BRAKE DRUM

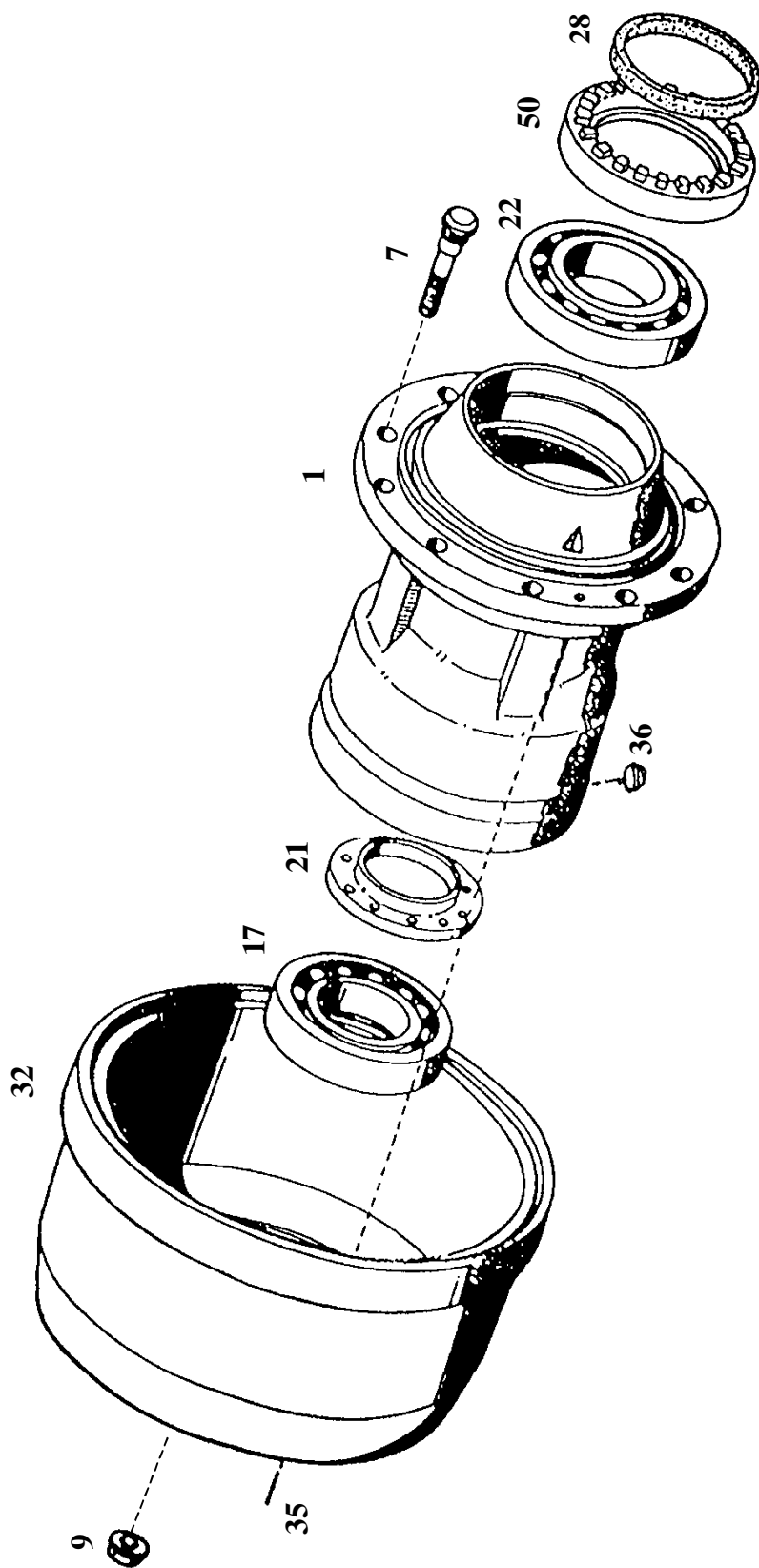
СТУПИЦА КОЛЕСА, ТОРМОЗНОЙ БАРАБАН

**BDR28 TÍPUS
TYP BDR28
TYPE BDR28
ТИП BDR28**

RÉSZLET
DETAIL 8
DETAIL
УЗЕЛ

CSOPORT
GRUPPE 35
GROUP
ГРУППА

KAT541
RÉSZLET
DETAIL 8
DETAIL
УЗЕЛ



BDI28-07/1

Részlet Detail Detail Узел		8				KERÉKAGY, FÉKDOB RADNABE, BREMSTROMMEL WHEEL HUB, BRAKE DRUM СТУПИЦА КОЛЕСА, ТОРМОЗНОЙ БАРАБАН				Csoport Gruppe Group Группа				35			
Ábra Bild Fig. Фиг	Alkatrészszám Ersatzteilnummer Spare part number Номер детали	Megnevezés Benennung Designation Наименование	Össz. Alle All общее	Változatok Varianten			Variants Варианты			Jel Not Note Зам							
				1	2	3	4	5	6								
1	BDI28-51AB-40003 593057	Kerékagy Radnabe Wheel hub Ступица колеса	2														
02	BDI28-51AD-40002 593060	Kerékagy ö. á. ZsB.Radnabe Wheel hub assy Ступица колеса в сборе Q:1; 7	2														
7	118.34-3340-004 355299	Kerécsavar Radschraube Wheel bolt Колесная шпилька	20														
9	582.90-3140-005 380773	Kerékanya Radmutter Wheel nut Колесная гайка	20														
17	MGM 32218 A 945987	Kúpgörgős csapágy Kegelrollenlager Taper roller bearing Конический роликовый подшипник	2							22							
21	BDI28-51AA-40012 593073	Vezető lemez Führungsblech Guide plate Пластика направляющая	2														
22	MGM 32022 X 983328	Kúpgörgős csapágy Kegelrollenlager Taper roller bearing Конический роликовый подшипник	2							8							
Azonos tételek - Gleiche Teile - Identical parts																	
Идентичные детали																	
1	BDR28-MD																
2																	
3																	
4																	
5																	
6																	

Részlet Detail Detail Узел		KERÉKAGY, FÉKDOB RADNABE, BREMSTROMMEL WHEEL HUB, BRAKE DRUM СТУПИЦА КОЛЕСА, ТОРМОЗНОЙ БАРАБАН			Csoport Gruppe Group Группа						8	35
Ábra Bild Fig. Фиг	Alkatrészszám Ersatzteilnummer Spare part number Номер детали	Megnevezés Benennung Designation Наименование	Össz. Alle All общее	Változatok Varianten			Variants Варианты			Jel Not Note Зам		
				1	2	3	4	5	6			
28	STEFA 1HHI 145x175x17 FPM 399036	Tömítőgyűrű Dichtring Oil seal Уплотнение	2								20	
32	599.70-3341-031 504125	Fékdob Bremstrommel Brake drum Тормозной барабан	2								10	
35	ISO 4017 -M10x18-10.9- 905485	Hatlapfejű csavar Sechskantschraube Hex. bolt Болт с шестигранной головкой	4									
36	831.02-3310-120 356997	Kúpos zárócsavar Kegelige Verschlusschraube Taper screw plug Пробка коническая	2									
50	138.10-3340-008 555692	Gerjesztő gyűrű Impulsrad Pulsering generating Кольцо датчика	2									
Azonos tételek - Gleiche Teile - Identical parts												
Идентичные детали												
1	BDR28-MD											
2												
3												
4												
5												
6												

KMU-10.7-1

CSOPORT	
GRUPPE	35
GROUP	
ΓΡΥΠΙΑ	

FÉK

BREMSE

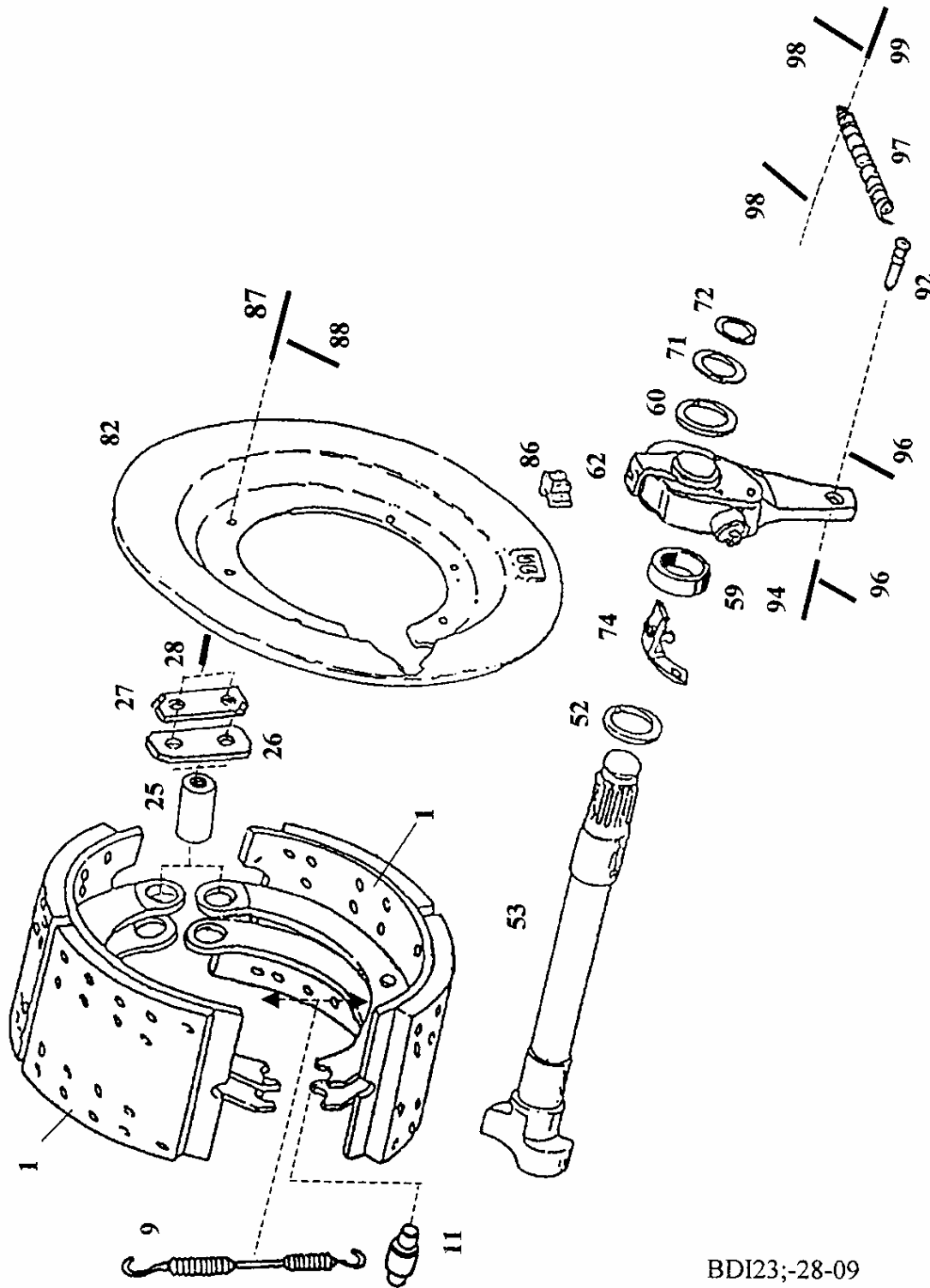
BRAKE

ТОРМОЗ

RÉSZLET	
DETAIL	9
DETAIL	
УЗЕЛ	

CSOPORT
GRUPPE 35
GROUP
ГРУППА

KAT541
RÉSZLET
DETAIL 9
DETAIL
УЗЕЛ



BDI23;-28-09

Részlet Detail Detail Узел		FÉK BREMSE BRAKE ТОРМОЗ				Csoport Gruppe Group Группа					
Ábra Bild Fig. Фиг	Alkatrészszám Ersatzteilnummer Spare part number Номер детали	Megnevezés Benennung Designation Наименование	Össz. Alle All обще	Változatok Varianten			Variants Варианты			Jel Not Note Зам	
				1	2	3	4	5	6		
1	BDR23.51A-3341-010 592770	Fékpofa ö.á. Zsb. Bremsbacke Brake shoe assy. Тормозная колодка В сборе Q: 03, 04, 05		4						10	
02	BDR28-51AA-41010 340179	Fékpofa ö.á. Zsb. Bremsbacke Brake shoe assy. Тормозная колодка В сборе Q: 03, 06, 07			4					10	
03	035861 945023	Fékbetét szegecs Bremsbelagniet Brake lining rivet Заклепка тормозной накладки	128							21	
04	865.02-3341-013 633604	Fékbetét I. Bremsbelag I. Brake lining I. Тормозная накладка базового размера BERAL 1561		4						10	
05	865.02-3341-014 633605	Fékbetét II. Bremsbelag II. Brake lining II. Тормозная накладка базового размера BERAL 1561		4						10	
06	865.04-3341-013 633637	Fékbetét I. Bremsbelag I. Brake lining I. Тормозная накладка базового размера BERAL 1561			4					10	
07	865.04-3341-014 633638	Fékbetét II. Bremsbelag II. Brake lining II. Тормозная накладка базового размера BERAL 1561			4					10	
Azonos tételek - Gleiche Teile - Identical parts											
Идентичные детали											
1	BDR23-MD										
2	BDR28-MD										
3											
4											
5											
6											

Részlet Detail 9 Detail Узел		FÉK BREMSE BRAKE ТОРМОЗ		Csoport Gruppe 35 Group Группа						
Ábra Bild Fig. Фиг	Alkatrészszám Ersatzteilnummer Spare part number Номер детали	Megnevezés Benennung Designation Наименование	Össz. Alle All обще	Változatok Varianten			Variants Варианты			Jel Not Note Зам
				1	2	3	4	5	6	
9	007.10-3341-045 359161	Fékpofa visszahúzó rugó, hosszú Bremsbackenrückholfeder, lang Brake shoe return spring, long Оттяжная пружина колодок тормоза длинная	2							
11	860.00-3341-050 300153	Fékpofa görgő ö. á. Zsb. Bremsbackenroller Brake shoe roller, assy. Ролик колодки тормоза в сборе □: 012	4						11	
012	BEIER NDL 24 31 04 HNBR 665188	Tömítőgyűrű Dichtring Oil seal Уплотнение	4							
25	BDR23.51A-3341-043 592774	Fékpofa csapszeg Bremsbackenzapfen Brake shoe pin Палес колодок тормоза	4							
26	BDR23.51A-3341-056 592776	Tartólemez Halterplatte Holder plate Пластика кронштейн	4							
27	BDR23.51A-3341-055 592775	Biztosítólemez Nasensicherungsblech Adjuster lock plate Планка стопорная	4							
28	ISO 4017 -M12x25-10.9 902625	Hatlapfejű csavar Sechskantschraube Hex. bolt Болт с шестигранной головкой	8							
52	007.10-3341-055 359164	Távtartó Distanzhalter Spacer Распорка	2							
53	BDI23.51AA-41051 593016	Fékkulcs Bremsnockenwelle Camshaft Кулак тормоза разжимной	1							
Azonos tételek - Gleiche Teile - Identical parts										
Идентичные детали										
1	BDR23.MD									
2	BDR28.MD									
3										
4										
5										
6										

Részlet Detail Detail Узел		FÉK BREMSE BRAKE ТОРМОЗ			Csoport Gruppe Group Группа					
9					35					
Ábra Bild Fig. Фиг	Alkatrészszám Ersatzteilnummer Spare part number Номер детали	Megnevezés Benennung Designation Наименование	Össz. Alle All обще	Változatok Varianten			Variants Варианты			Jel Not Note Зам
				1	2	3	4	5	6	
056	BDI23.51AA-41052 593017	Fékkulcs Bremsnockenwelle Camshaft Кулак тормоза разжимной	1							
59	109.31-3341-062 575516	Távtartó Distanzhalter Spacer Распорка	2							
60	632.01-3141-057 575517	Állítólemez Einstellblech Shim Пластина регулировочная	x							
62	HALDEX AT-79056 633615	Automatikus utánállítású fékkar Gestängesteller mit automatischer Nachstellung Automatic slack adjuster Автоматически подрегулируемый рычаг тормоза	2							
71	518.56-3341-064 568196	Távtartó gyűrű Distanzring Spacer ring Кольцо распорное	2							
72	MSZ 232-34 827158	Rögzítőgyűrű tengelyhez Sicherungsring für Welle Span ring for shafting Кольцо стопорное наружное	2							
74	109.31-3341-085 575462	Ütköző Anschlag Stop Упор	2							
82	109.01-3341-072 584246	Féktakarólemez Bremsabdeckblech Dust shield Щит тормоза	2							
Azonos tételek - Gleiche Teile - Identical parts										
Идентичные детали										
1	BDR23-MD									
2	BDR28-MD									
3										
4										
5										
6										

KMU-10.7-1

Részlet Detail Detail Узел		FÉK BREMSE BRAKE ТОРМОЗ		Csoport Gruppe Group Группа						
9				35						
Ábra Bild Fig. Фиг	Alkatrészszám Ersatzteilnummer Spare part number Номер детали	Megnevezés Benennung Designation Наименование	Össz. Alle All общее	Változatok Varianten			Variants Варианты			Jel Not Note Зам
				1	2	3	4	5	6	
86	007.10-3341-069 360480	Gumidugó Gummistopfen Rubber plug Пробка резиновая	2							
87	ISO 4017 -M8x15-10.9 910182	Hatlapfejű csavar Sechskantschraube Hex. bolt Болт с шестигранной головкой	12							
88	MSZ 1612-8K2 070232	Lapos rugósalátét Flachfederring Flat lock washer Шайба пружинная плоская	12							
92	831.20-3141-093 002774	Csapszeg Bolzen Pin Палец	2							
94	MSZ 2224-3,2x25 070299	Sasszeg Sprint Cotter pin Шплинт разводной	6							
96	MSZ 2233-14 070337	Csapszeg alátét Bolzenunterlagscheibe Pin washer Палец шайба	2							
97	018.01-3341-084 005736	Fékkarvisszahúzó rugó Gestängesteller Rückholfeder brake lever return spring Оттяжная пружина рычага тормоза	2							
98	ISO 4032-M8-8 900922	Hatlapű anya Sechskantschraube Hex.nut Гайка шестигранная	4							
99	ISO 4017 -M8x30-10.9 910189	Hatlapfejű csavar Sechskantschraube Hex. bolt Болт с шестигранной головкой	2							
Azonos tételek - Gleiche Teile - Identical parts										
Идентичные детали										
1	BDR23-MD									
2	BDR28-MD									
3										
4										
5										
6										

KMU-10.7-1

JEL NOTIZ NOTE	MEGJEGYZÉSEK BEMERKUNGEN REMARKS	CSOPORT GRUPPE 35 GROUP
1	<p>A "MENETES GYŰRŰ" horonyállásának megfelelően kialakított "ORROS BIZTOSÍTÓLEMEZ"-t kell alkalmazni. Es muss ein Nutstellung des "GEWINDERINGER" entsprechend ausgebildetes "NASENSICHERUNGSBLECH" verwendet werden. Use "BEARING ADJUSTER" developed according to groove position of the "ADJUSTER LOCK PLATE". Примесят "ПЛАНКА СТОПОРНАЯ С УСИКОМ СООТВЕТСТВУЮЩУЮ ПОЛОЖЕНИЮ ПАЗОВ" обойма установочная .</p>	
2	<p>A 34 különböző méretű "TÁVTARTÓ GYŰRŰ" közül kell kiválasztani azt az EGYET, amivel a csapágyak előfeszítése biztosítható. Von den 34 "DISTANZRINGEN" unterschiedlicher Dicke jene EIN auswählen, mit dene die Vorspannung der Lager gewährleistet werden kann. From the 34 different thickness " SPACER RING" select the ONE by which proper preload of bearings can be assured. Из комплекта дистанционных колец изготовленных в 34 различных толщинах подбираются один кольца, обеспечивающие нужный натяг подшипников.</p>	
3	<p>Raktári készlettől függően 33215 A FAG (626353), 33215 TIMKEN (626362) számú kúpgörgős csapágy is csereszabatosan beépíthető. Ab Abhängigkeit von Lagerestand können KEGELROLLENLAGER No. 33215 A FAG (626353), 33215 TIMKEN (626362) austauschbar eingebaut werden. Depending on stock TAPER ROLLER BEARING No. 33215 A FAG (626353), 33215 TIMKEN (626362) can also be installed interchangeably. Становка коническово роликого Подшипника типа 33215 A FAG (626353) , 33215 TIMKEN (626362) разрешатся.</p>	
4	<p>Raktári készlettől függően 32215 A FAG (660888), 32215 MGM (604079) számú kúpgörgős csapágy is csereszabatosan beépíthető. Ab Abhängigkeit von Lagerestand können KEGELROLLENLAGER No. 32215 A FAG (660888), 32215 MGM (604079) austauschbaut werden. Depending on stock TAPER ROLLER BEARING No. 32215 A FAG (660888), 32215 MGM (604079) can also be installed interchangeably. Становка коническово роликого подшипника типа 32215 A FAG (660888), 32215 MGM (604079) разрешатся.</p>	
5	<p>Raktári készlettől függően 32314 B F22 FAG (656555), 32214B CL7C SKF (619643), 32314B CL7C STE (656554) számú kúpgörgős csapágy is csereszabatosan beépíthető. Ab Abhängigkeit von Lagerestand können KEGELROLLENLAGER No. 32314 B F22 FAG (656555), 32214B CL7C SKF (619643), 32314B CL7C STE (656554) austauschbaut werden. Depending on stock TAPER ROLLER BEARING No. 32314 B F22 FAG (656555), 32214B CL7C SKF (619643), 32314B CL7C STE (656554) can also be installed interchangeably. Становка коническово роликого подшипника типа 32314 B F22 FAG (656555), 32214B CL7C SKF (619643), 32314B CL7C STE (656554) разрешатся.</p>	
6	<p>Raktári készlettől függően 32312 B F22 FAG (987820), 32212B CL7C SKF (619644), 32312B CL7C STE (656553) számú kúpgörgős csapágy is csereszabatosan beépíthető. Ab Abhängigkeit von Lagerestand können KEGELROLLENLAGER No. 32312 B F22 FAG (987820), 32212B CL7C SKF (619644), 32312B CL7C STE (656553) austauschbaut werden. Depending on stock TAPER ROLLER BEARING No. 32312 B F22 FAG (987820), 32212B CL7C SKF (619644), 32312B CL7C STE (656553) can also be installed interchangeably. Становка коническово роликого подшипника типа 32312 B F22 FAG (987820), 32212B CL7C SKF (619644), 32312B CL7C STE (656553) разрешатся.</p>	

JEL NOTIZ NOTE	MEGJEGYZÉSEK BEMERKUNGEN REMARKS			CSOPORT GRUPPE 35 GROUP																								
7	<p>Raktári készlettől függően 30218 A FAG (660971), 30218 SKF (989641), 30218 JR KOY (660972) számú kúpörgős csapágy is csereszabatosan beépíthető. Ab Abhängigkeit von Lagerstand können KEGELROLLENLAGER No. 30218 A FAG (660971), 30218 SKF (989641), 30218 JR KOY (660972) austauschbaut werden. Depending on stock TAPER ROLLER BEARING No. 30218 A FAG (660971), 30218 SKF (989641), 30218 JR KOY (660972) can also be installed interchangeably. Становка коническово роликого подшипника типа 30218 A FAG (660971), 30218 SKF (989641), 30218 JR KOY (660972) разрешатся.</p>																											
8	<p>Raktári készlettől függően 32022 X FAG (656576), 32022 X SKF (619645) 32022 JR KOY (626391), 32022 X TIM (656575), 32022X STE (656573) számú kúpörgős csapágy is csereszabatosan beépíthető. Ab Abhängigkeit von Lagerstand können KEGELROLLENLAGER No. 32022 X FAG (656576), 32022 X SKF (619645), 32022 JR KOY (626391), 32022 X TIM (656575), 32022X STE (656573) austauschbaut werden. Depending on stock TAPER ROLLER BEARING No. 32022 X FAG (656576), 32022 X SKF (619645) 32022 JR KOY (626391), 32022 X TIM (656575), 32022X STE (656573) can also be installed interchangeably. Становка конического роликого подшипника типа 32022 X FAG (656576), 32022 X SKF (619645) 32022 JR KOY (626391), 32022 X TIM (656575), 32022X STE (656573) разрешатся.</p>																											
9	<p>Raktári készlettől függően 30x42x30 HZB2 TORR (665163) számú HENGERGÖGÖS CSAPÁGY is csereszabatosan beépíthető. Ab Abhängigkeit von Lagerbestand können ZYLINDERROLLENLAGER No. 30x42x30 HZB2 TORR (665163) austauschbar eingebaut werden. Dopending on stock CYLINDRIC ROLLER BEARING No. BC 30x42x30 HZB2TORR (665163) can also be installed interchanegably. Становка конического радиальный роликовы подшипник 30x42x30 HZB2 TORR (665163) разрешатся.</p>																											
10	<p>Csak RÁBA védjeggyel ellátott fékdob, fékpofák és RÁBA által jóváhagyott fékbetétek alkalmazása esetén vállal a RÁBA garanciális és termékfelelősségi kötelezettséget. Die Produkthaftung und die Garativerpflichtungen werden von RÁBA nur beim Einbau der mit RÁBA Firmenzeichen Bremsstrommel und Bremsbacken seria durch RÁBA freigegebenen Bremsbalege übernommen. RÁBA takes warranty and product responsibility commitmens only if brake brake drum and brake shoes marked by RÁBA trademark and brake liming approved by RÁBA are used РАБА несет ответственность за качество и гарантийные обязательства только при использовании ТОРМОЗНЫХ НАКЛАДОК, одобренных рабой, и ТОРМОЗНЫХ БАРАБАНОВ и ТОРМОЗНАЯ КОЛОДКА с заводской Маркой РАБА.</p>																											
	<p>Változott tételek rajzszáma / törzsszáma / gyártása: Zeichnungsnummer / Stammnummer / der geänderten Teile und Herstellung: Drawing number / file number / of changed items and their production: Номер чертежа / идентификационный номер / и день производства</p> <table border="1" data-bbox="256 1675 1166 1809"> <thead> <tr> <th data-bbox="256 1675 544 1809">Rajzsám Zeichnungsnummer Drawing number Номер чертежа</th> <th data-bbox="549 1675 836 1809">Törzsszám File number Идентификационный номер</th> <th data-bbox="841 1675 1128 1809">-tól -ab -since По</th> <th data-bbox="1133 1675 1410 1809">-ig -bis -up to С</th> </tr> </thead> <tbody> <tr> <td data-bbox="256 1809 544 1843">860.00-3341-045</td> <td data-bbox="549 1809 836 1843">207428</td> <td data-bbox="841 1809 1128 1843">-</td> <td data-bbox="1133 1809 1410 1843">1999. 02. 28.</td> </tr> <tr> <td data-bbox="256 1843 544 1877">860.00-3341-046</td> <td data-bbox="549 1843 836 1877">207429</td> <td data-bbox="841 1843 1128 1877">-</td> <td data-bbox="1133 1843 1410 1877">1999. 02. 28.</td> </tr> <tr> <td data-bbox="256 1877 544 1910">860.00-3341-050</td> <td data-bbox="549 1877 836 1910">300153</td> <td data-bbox="841 1877 1128 1910">1999. 03. 01.</td> <td data-bbox="1133 1877 1410 1910">-</td> </tr> <tr> <td data-bbox="256 1910 544 1944">NDL 24 31 04 HNBR</td> <td data-bbox="549 1910 836 1944"></td> <td data-bbox="841 1910 1128 1944">1999. 03. 01.</td> <td data-bbox="1133 1910 1410 1944">-</td> </tr> <tr> <td data-bbox="256 1944 544 1977">75 BEIER</td> <td data-bbox="549 1944 836 1977"></td> <td data-bbox="841 1944 1128 1977"></td> <td data-bbox="1133 1944 1410 1977"></td> </tr> </tbody> </table>			Rajzsám Zeichnungsnummer Drawing number Номер чертежа	Törzsszám File number Идентификационный номер	-tól -ab -since По	-ig -bis -up to С	860.00-3341-045	207428	-	1999. 02. 28.	860.00-3341-046	207429	-	1999. 02. 28.	860.00-3341-050	300153	1999. 03. 01.	-	NDL 24 31 04 HNBR		1999. 03. 01.	-	75 BEIER				
Rajzsám Zeichnungsnummer Drawing number Номер чертежа	Törzsszám File number Идентификационный номер	-tól -ab -since По	-ig -bis -up to С																									
860.00-3341-045	207428	-	1999. 02. 28.																									
860.00-3341-046	207429	-	1999. 02. 28.																									
860.00-3341-050	300153	1999. 03. 01.	-																									
NDL 24 31 04 HNBR		1999. 03. 01.	-																									
75 BEIER																												
11	860.00-3341-045 860.00-3341-046 860.00-3341-050 NDL 24 31 04 HNBR 75 BEIER	207428 207429 300153	- - 1999. 03. 01. 1999. 03. 01.	1999. 02. 28. 1999. 02. 28. - -																								

JEL NOTIZ NOTE	MEGJEGYZÉSEK BEMERKUNGEN REMARKS				CSOPORT GRUPPE 35 GROUP	
	<p>Változott tételek rajzszáma / törzsszáma / gyártása: Zeichnungsnummer Stammnummer // der geänderten Teile und Herstellung: Drawing number / file number / of changed items and their production: Номер чертежа / идентификационный номер / и день производства</p>					
	Rajzszám Zeichnungsnummer Drawing number Номер чертежа	Törzsszám Stammnummer File number Идентификационный номер	-tól -ab -since По		-ig -bis -up to C	
12	833.02-3311-101 Au-10700 BDI28-51AA-11101	380297 340239 340430	- 2000.07.01. 2001.03.01.		2000.06.30. 2001.02.28. -	
13	006.10-3111-104 Au-10701 BDI28-51AA-11104	207777 340240 340431	- 2000.07.01. 2001.03.01.		2000.06.30. 2001.02-28 -	
14	006.10-3311-111 600.05-3311-111	207778 594057	- 2000.07.01.		2000.06.30. -	
	<p>Változott tételek rajzszáma / törzsszáma / gyártása: Zeichnungsnummer / Stammnummer / der geänderten Teile und Herstellung: Drawing number / file number / of changed items and their production: Номер чертежа / идентификационный номер / и день производства</p>					
	Rajzszám Zeichnungsnummer Drawing number Номер чертежа	Törzsszám Stammnummer File number Идентификационный номер	-tól -ab -since По	darab stück piece Обще	-ig -bis -up to C	darab stück piece Обще
15	MGM TGA 3x26.8 Au-10729	663757 340282	2000.07.01 2001.03.01 2000.07.01.	108 112	2001.02.28 - 2001.02.28.	108 - -
16	<p>Raktári készlettől függően NRO.B5x18,8 G2 ZB2 TORR (626367) számú TUGÖRGŐ is csereszabatosan beépíthető. Ab Abhängigkeit von Lagerbestand können LAGERNADEL No. NRO.B5x18,8 G2 ZB2 TORR (626367) austauschbar eingebaut werden. Depending on stock NEEDLE ROLLER No. NRO.B5x18,8 G2 ZB2 TORR (626367) can also be installed interchanegably. Становка конического ескими роликами типа NRO.B5x18,8 G2 ZB2 TORR (626367) разрешатся.</p>					

JEL NOTIZ NOTE	MEGJEGYZÉSEK BEMERKUNGEN REMARKS			CSOPORT GRUPPE GROUP 35
	<p>Változott tételek rajzszáma / törzsszáma / gyártása: Zeichnungsnummer / Stammmummer / der geänderten Teile und Herstellung: Drawing number / file number / of changed items and their production: Номер чертежа / идентификационный номер / и день производства</p>			
	Rajzszám Zeichnungsnummer Drawing number Номер чертежа	Törzsszám Stammmummer File number Идентификационный номер	-tól -ab -since По	-ig -bis -up to C
17	BDI23-51AA-97012 Au-10705 BDI28-51AA-97012	222277 340242 340440	- 2000.07.01. 2001.03.01.	2000.06.30. 2001.02.28. -
18	BDI23-57AA-97012 Au-10871 BDI28-57AA-97012	222278 340353 340441	- 2000.07.01. 2001.03.01.	2000.06.30. 2001.02.28. -
19	581.00-3340-009 BPR28-43AD-10153	983844 222007	- 1999.05.28.	1999.05.27. -
20	<p>Raktári készlettől függően 1HHI 145x175x17 HNBR STEFA (663747) TÖMÍTŐGYŰRŰ is csereszabatosan beépíthető. Ab Abhängigkeit von Lagerbestand können DICHTRING No. 1HHI 145x175x17 HNBR STEFA (663747) austauschbar eingebaut werden. Depending on stock OIL SEAL No. 1HHI 145x175x17 HNBR STEFA (663747) can also be installed interchangeably. Становка конического УПЛОТНЕНИЕ типа 1HHI 145x175x17 HNBR STEFA (663747) разрешатся.</p>			
21	<p>Raktári készlettől függően 007.10-3341-012 (368701) számú Fékbetétszegecs is csereszabatosan beépíthető. Ab Abhängigkeit von Lagerbestand können Bremsbelagiet No. 007.10-3341-012 (368701) austauschbar eingebaut werden. Depending on stock Brake lining rivet No. 007.10-3341-012 (368701) can also be installed interchangeably. Становка Заклепка тормозная накладная типа 007.10-3341-012 (368701) разрешатся.</p>			
22	<p>Raktári készlettől függően 32218 A FAG (651745), 32218 SKF (660909) számú kúpgörgős csapágy is csereszabatosan beépíthető. Ab Abhängigkeit von Lagerbestand können KEGELROLLENLAGER No. 32218 A FAG (651745), 32218 SKF (660909) austauschbaut werden. Depending on stock TAPER ROLLER BEARING No. 32218 A FAG (651745), 32218 SKF (660909) can also be installed interchangeably. Становка конического роликового подшипника типа 32218 A FAG (651745), 32218 SKF (660909) разрешатся</p>			

SZÁMINDEX
NUMMERNVERZEICHNIS
NUMERICAL INDEX
ЦИФРОВОЙ ИНДЕКС

ALKATRÉSZ-SZÁM ERSATZTEILNUMMER SPARE PART NUMBER Но. ДЕТАЛИ	/ TÖRZSSZÁM / / STAMMNUMMER / / FILE NUMBER / ИДЕНТИФИКАЦИОН. Но	CSOPORT GRUPPE GROUP ГРУППА	RÉSZLET DETAIL DETAIL УЗЕЛ	ÁBRASZ. ABB.NR. FIG.NR. Но. ФИГ
1		2	3	4
006.10-3111-104	207777	35	2	9
006.10-3111-111	207778		2	13
007.10-3310-032	359151			19
007.10-3341-012	368701		9	03
007.10-3341-045	359161		9	9
007.10-3341-055	359164		9	52
007.10-3341-069	360480		9	86
007.90-3310-088	503986		4	38
008.00-3313-027	384089		5	28
008.00-3313-027	384089		6	28
009.91-3310-008	529847		4	87
018.01-3310-143	005560		4	15
018.01-3341-084	005736		9	97
023.00-3311-123	933961		1	17
023.00-3311-124	933962		1	20
023.00-3311-125	933717		1	018
023.00-3311-126	933718		1	019
109.01-3341-072	584246		9	82
109.31-3341-062	575516		9	59
109.31-3341-085	575462		9	74
118.24-3311-034	523624		2	84
118.24-3311-034	523624		3	84
118.24-3311-035	523625		2	085
118.24-3311-035	523625		3	085
118.24-3311-036	523626		2	086
118.24-3311-036	523626		3	086
118.24-3311-037	523627		2	087
118.24-3311-037	523627		3	087
118.24-3311-038	523628		2	088
118.24-3311-038	523628		3	088
118.24-3311-039	523629		2	089
118.24-3311-039	523629		3	089
118.24-3311-041	523630		2	090
118.24-3311-041	523630		3	090
118.24-3311-042	523631		2	091
118.24-3311-042	523631		3	091
118.24-3311-043	523632		2	092
118.24-3311-043	523632		3	092
118.24-3311-044	523633		2	093
118.24-3311-044	523633		3	093
118.24-3311-045	523634		2	094
118.24-3311-045	523634		3	094
118.24-3311-046	523635		2	095
118.24-3311-046	523635		3	095
118.24-3311-047	523636		2	096
118.24-3311-047	523636		3	096

SZÁMINDEX
NUMMERNVERZEICHNIS
NUMERICAL INDEX
ЦИФРОВОЙ ИНДЕКС

ALKATRÉSZ-SZÁM ERSATZTEILNUMMER SPARE PART NUMBER Но. ДЕТАЛИ	/TÖRZSSZÁM/ /STAMMNUMMER/ /FILE NUMBER/ ИДЕНТИФИКАЦИОН. Но	CSOPORT GRUPPE GROUP ГРУППА	RÉSZLET DETAIL DETAIL УЗЕЛ	ÁBRASZ. ABB.NR. FIG.NR. Но. ФИГ
1		2	3	4
118.24-3311-048	523637	35	2	097
118.24-3311-048	523637		3	097
118.24-3311-049	523638		2	098
118.24-3311-049	523638		3	098
118.24-3311-160	523639		2	099
118.24-3311-160	523639		3	099
118.24-3311-161	523640		2	0100
118.24-3311-161	523640		3	0100
118.24-3311-162	523641		2	0101
118.24-3311-162	523641		3	0101
118.24-3311-163	523642		2	0102
118.24-3311-163	523642		3	0102
118.24-3311-164	523643		2	0103
118.24-3311-164	523643		3	0103
118.24-3311-165	523644		2	0104
118.24-3311-165	523644		3	0104
118.24-3311-166	523645		2	0105
118.24-3311-166	523645		3	0105
118.24-3311-167	523646		2	0106
118.24-3311-167	523646		3	0106
118.24-3311-168	523647		2	0107
118.24-3311-168	523647		3	0107
118.24-3311-170	523648		2	0108
118.24-3311-170	523648		3	0108
118.24-3311-171	523649		2	0109
118.24-3311-171	523649		3	0109
118.24-3311-172	523650		2	0110
118.24-3311-172	523650		3	0110
118.24-3311-173	523651		2	0111
118.24-3311-173	523651		3	0111
118.24-3311-174	523652		2	0112
118.24-3311-174	523652		3	0112
118.24-3311-175	523653		2	0113
118.24-3311-175	523653		3	0113
118.24-3311-176	523654		2	0114
118.24-3311-176	523654		3	0114
118.24-3311-177	523655		2	0115
118.24-3311-177	523655		3	0115
118.24-3311-178	523656		2	0116
118.24-3311-178	523656		3	0116
118.24-3311-179	523657		2	0117
118.24-3311-179	523657		3	0117
118.34-3330-035	359873		5	16
118.34-3330-035	359873		6	16
118.34-3340-004	355299		7	10
118.34-3340-004	355299		8	7

SZÁMINDEX
NUMMERNVERZEICHNIS
NUMERICAL INDEX
ЦИФРОВОЙ ИНДЕКС

ALKATRÉSZ-SZÁM ERSATZTEILNUMMER SPARE PART NUMBER Но. ДЕТАЛИ	/ TÖRZSSZÁM / / STAMMNUMMER / / FILE NUMBER / ИДЕНТИФИКАЦИОН. Но	CSOPORT GRUPPE GROUP ГРУППА	RÉSZLET DETAIL DETAIL УЗЕЛ	ÁBRASZ. ABB.NR. FIG.NR. Но. ФИГ
1		2	3	4
127.20-3313-021	555737	35	5	29
127.20-3330-021	555738		5	8
127.20-3331-011	555739		5	20
127.20-3331-012	592788		5	22
127.20-3331-012	592788		6	22
128.00-3330-023	550630		6	5
128.00-3330-024	550652		6	4
138.10-3310-112	555685		4	39
138.10-3311-075	555642		2	73
138.10-3311-075	555642		3	73
138.10-3340-008	555692		7	50
138.10-3340-008	555692		8	50
518.56-3341-064	568196		9	71
581.00-3311-022	964693		2	37
581.00-3311-022	964693		3	37
581.00-3311-033	964694		2	83
581.00-3311-033	964694		3	83
581.00-3340-009	983462		5	31
581.00-3340-009	983462		6	31
582.90-3130-025	380760		5	1
582.90-3140-005	380773		7	10
582.90-3140-005	380773		8	9
583.30-3310-044	398608		4	42
594.00-3310-031	940752		4	9
594.00-3311-168	975110		5	4
596.00-3330-055	355373		5	15
596.00-3330-055	355373		6	15
599.00-3310-127	950113		4	35
599.70-3341-031	504125		7	32
599.70-3341-031	504125		8	32
600.05-3311-111	594057		3	13
632.01-3141-057	575517		9	60
831.02-3310-120	356997		4	11
831.02-3310-120	356997		5	9
831.02-3310-120	356997		6	9
831.02-3310-120	356997		7	36
831.02-3310-120	356997		8	36
831.20-3141-093	002774		9	92
832.02-3310-033	318178		4	13
832.76-3310-053	526252		4	85
833.02-3311-101	380297		2	8
833.02-3311-107	380299		2	12
833.02-3311-107	380299		3	12
833.02-3311-112	380701		2	15
833.02-3311-112	380701		3	15

KMU-10.9-1

SZÁMINDEX
NUMMERNVERZEICHNIS
NUMERICAL INDEX
ЦИФРОВОЙ ИНДЕКС

ALKATRÉSZ-SZÁM ERSATZTEILNUMMER SPARE PART NUMBER Но. ДЕТАЛИ	/TÖRZSSZÁM/ /STAMMNUMMER/ /FILE NUMBER/ ИДЕНТИФИКАЦИОН. Но	CSOPORT GRUPPE GROUP ГРУППА	RÉSZLET DETAIL DETAIL УЗЕЛ	ÁBRASZ. ABB.NR. FIG.NR. Но. ФИГ
1		2	3	4
833.02-3311-122	380702	35	1	15
860.00-3341-050	300153		9	11
865.02-3341-013	633604		9	04
865.02-3341-014	633605		9	05
865.04-3341-013	633637		9	06
865.04-3341-014	633638		9	07
BDI23.49A-3311-081	592778		2	18
BDI23.49A-3311-081	592778		3	18
BDI23.49A-3311-084	222181		2	17
BDI23.49A-3311-084	222181		3	17
BDI23.51A-3310-102	555929		4	44
BDI23.51A-3311-012	555893		1	1
BDI23.51A-3311-020	555894		2	34
BDI23.51A-3311-020	555894		3	34
BDI23.51A-3311-053	555896		2	39
BDI23.51A-3311-053	555896		3	39
BDI23.51A-3311-054	555897		2	040
BDI23.51A-3311-054	555897		3	040
BDI23.51A-3311-055	555898		2	041
BDI23.51A-3311-055	555898		3	041
BDI23.51A-3311-056	555899		2	042
BDI23.51A-3311-056	555899		3	042
BDI23.51A-3311-057	555900		2	043
BDI23.51A-3311-057	555900		3	043
BDI23.51A-3311-081	555903		2	020
BDI23.51A-3311-081	555903		3	020
BDI23.51A-3311-084	222182		2	019
BDI23.51A-3311-084	222182		3	019
BDI23.51A-3311-091	222190		2	1
BDI23.51A-3311-091	222190		3	1
BDI23.51A-3313-012	555940		4	065
BDI23.51A-3313-015	555941		4	63
BDI23.51A-3330-012	555925		5	17
BDI23.51A-3330-031	555926		5	13
BDI23.51A-3330-031	555926		6	13
BDI23.51A-3331-003	555927		5	21
BDI23.51A-3331-003	555927		6	21
BDI23.51AA-41051	593016		9	53
BDI23.51AA-41052	593017		9	056
BDI23.51MA-11071	593007		2	67
BDI23.51MA-11071	593007		3	67
BDI23.53A-3311-081	555904		2	022
BDI23.53A-3311-081	555904		3	022
BDI23.53A-3311-084	222183		2	021

KMU-10.9-1

SZÁMINDEX
NUMMERNVERZEICHNIS
NUMERICAL INDEX
ЦИФРОВОЙ ИНДЕКС

ALKATRÉSZ-SZÁM ERSATZTEILNUMMER SPARE PART NUMBER Но. ДЕТАЛИ	/ TÖRZSSZÁM / / STAMMNUMMER / / FILE NUMBER / ИДЕНТИФИКАЦИОН. Но	CSOPORT GRUPPE GROUP ГРУППА	RÉSZLET DETAIL DETAIL УЗЕЛ	ÁBRASZ. ABB.NR. FIG.NR. Но. ФИГ
1		2	3	4
BDI23.53A-3311-084	222183	35	3	021
BDI23.55A-3311-081	555905		2	024
BDI23.55A-3311-081	555905		3	024
BDI23.55A-3311-084	222184		2	023
BDI23.55A-3311-084	222184		3	023
BDI23.57A-3311-081	555906		2	026
BDI23.57A-3311-081	555906		3	026
BDI23.57A-3311-084	222185		2	025
BDI23.57A-3311-084	222185		3	025
BDI23.57A-3311-091	222191		2	02
BDI23.57A-3311-091	222191		3	02
BDI23.60A-3311-081	555907		2	028
BDI23.60A-3311-081	555907		3	028
BDI23.60A-3311-084	222186		2	027
BDI23.60A-3311-084	222186		3	027
BDI23.63A-3311-081	555908		2	030
BDI23.63A-3311-081	555908		3	030
BDI23.63A-3311-084	222187		2	029
BDI23.63A-3311-084	222187		3	029
BDI23-49MA-11000	221986		0	061
BDI23.51A-3340-003	555923		7	1
BDI23-51AA-10080	340207		4	26
BDI23-51AA-97012	222277		2	016
BDI23-51AA-97030	221910		5	032
BDI23-51AD-40002	211804		7	04
BDI23-51MA-11000	221987		0	062
BDI23-51MA-11076	593001		2	72
BDI23-51MA-11076	593001		3	72
BDI23-53MA-11000	221988		0	063
BDI23-55MA-11000	221989		0	064
BDI23-57AA-97012	222278		2	016-1
BDI23-57MA-11000	221990		0	065
BDI23-60MA-11000	221985		0	066
BDI23-63MA-11000	593002		0	067
BDI28-49MA-11000	340432		0	071
BDI28.51A-3331-011	592856		6	20
BDI28-51AA-11101	340430		3	8
BDI28-51AA-111104	340431		3	9
BDI28-51AA-13021	593081		6	29
BDI28-51AA-30012	593067		6	17
BDI28-51AA-30021	593068		6	8
BDI28-51AA-30025	593069		6	1
BDI28-51AA-13012	593055		4	066
BDI28-51AA-13015	593056		4	064
BDI28-51AA-40012	593073		7	21

SZÁMINDEX
NUMMERNVERZEICHNIS
NUMERICAL INDEX
ЦИФРОВОЙ ИНДЕКС

ALKATRÉSZ-SZÁM ERSATZTEILNUMMER SPARE PART NUMBER Но. ДЕТАЛИ	/TÖRZSSZÁM/ /STAMMNUMMER/ /FILE NUMBER/ ИДЕНТИФИКАЦИОН. Но	CSOPORT GRUPPE GROUP ГРУППА	RÉSZLET DETAIL DETAIL УЗЕЛ	ÁBRASZ. ABB.NR. FIG.NR. Но. ФИГ
1		2	3	4
BDI28-51AA-40012	593073	35	8	21
BDI28-51AA-97012	340440		3	03
BDI28-51AA-97030	221920		6	032
BDI28-51AB-40003	593057		8	1
BDI28-51AD-40002	593060		8	02
BDI28-51MA-11000	340434		0	072
BDI28-53MA-11000	340435		0	073
BDI28-55MA-11000	340436		0	074
BDI28-57AA-97012	340441		3	04
BDI28-57MA-11000	340437		0	075
BDI28-60MA-11000	340438		0	076
BDI28-63MA-11000	340439		0	077
BDR23.51A-3341-010	592770		9	1
BDR23.51A-3341-043	592774		9	25
BDR23.51A-3341-055	592775		9	27
BDR23.51A-3341-056	592776		9	26
BDR23-49MD-00000	340128		0	01
BDI28-53MA-11000	340435		0	073
BDR23-51MD-00000	340129		0	02
BDR23-51MA-10001	340137		4	1
BDR23-53MD-00000	340130		0	03
BDR23-55MD-00000	340131		0	04
BDR23-57MD-00000	340132		0	05
BDR23-60MD-00000	340133		0	06
BDR23-63MD-00000	340134		0	07
BDR28-49MD-00000	340325		0	011
BDR28-51AA-10001	593115		4	02
BDR28-51AA-41010	340179		9	02
BDR28-51MD-00000	340326		0	012
BDR28-53MD-00000	340327		0	013
BDR28-55MD-00000	340328		0	014
BDR28-57MD-00000	340329		0	015
BDR28-60MD-00000	340330		0	016
BDR28-63MD-00000	340331		0	017
BEIER NDL 24 31 04 HNBR	665188		9	012
BPR28-43AD-10153	222007		2	38
BPR28-43AD-10153	222007		3	38
BPR28-43AD-11099	663741		2	32
BPR28-43AD-11099	663741		3	32
CR INDUSTRIES 551989 - 98	626330		2	61
CR INDUSTRIES 551989 - 98	626330		3	61
DIN 906-24x1,5-5.8	985079		4	10
HALDEX AT - 79056	633615		9	62
INA NRB 5x18,8 / 1411 G2	626368		6	6

KMU-10.9-1

SZÁMINDEX
NUMMERNVERZEICHNIS
NUMERICAL INDEX
ЦИФРОВОЙ ИНДЕКС

ALKATRÉSZ-SZÁM ERSATZTEILNUMMER SPARE PART NUMBER Но. ДЕТАЛИ	/ TÖRZSSZÁM / / STAMMNUMMER / / FILE NUMBER / ИДЕНТИФИКАЦИОН. Но	CSOPORT GRUPPE GROUP ГРУППА	RÉSZLET DETAIL DETAIL УЗЕЛ	ÁBRASZ. ABB.NR. FIG.NR. Но. ФИГ
1		2	3	4
ISO 4017 M8x15-10.9	910182	35	1	21
ISO 4017 M8x15-10.9	910182		9	87
ISO 4017 M8x16-5.6	070572		5	11
ISO 4017 M8x25-10.9	910186		4	21
ISO 4017 M8x30-10.9	910189		4	22
ISO 4017 M8x30-5.6	910189		9	99
ISO 4014 M8x35-5.6	070517		4	84
ISO 4017 M10x18-10.9	905485		8	35
ISO 4017 M10x20-10.9	910194		7	35
ISO 4017 M12x25-10.9	902625		9	28
ISO 4023 M8-8	900922		4	23
ISO 4032 M8-8	900922		9	98
MGM 30218 A	827785		7	17
MGM 32022 X	983328		7	22
MGM 32022 X	983328		8	22
MGM 32218 A	945987		8	17
MGM 32312 B X7 JU	604126		2	56
MGM 32312 B X7 JU	604126		3	56
MGM 32314 B X7 JU	604127		2	53
MGM 32314 B X7 JU	604127		3	53
MGM K30x42x30	864297		5	6
MGM TGA 3x26.8	663757		3	10
MSZ 232 - 34	827158		9	72
MSZ 232 - 38	827161		5	27
MSZ 232 - 38	827161		6	27
MSZ 1521 8-200	827653		5	3
MSZ 1521 8-200	827653		6	3
MSZ 1612 8K2	070232		4	24
MSZ 1612 8K2	070232		5	12
MSZ 1612 8K2	070232		6	12
MSZ 1612 8K2	070232		9	88
MSZ 2224 - 3,2x25	070299		9	94
MSZ 2233 - 14	070337		9	96
MSZ 2234 - 8	876152		4	82
MSZ 374/4 G-107	822639		4	18
MSZ 7890-MB 15	529861		4	43
MVGSZ 599-M10x1,25x75-10.9	380182		2	5
MVGSZ 599-M10x1,25x75-10.9	380182		3	5
S16.1-2700-0006	374058		2	68
S16.1-2700-0006	374058		3	68
SEMPERFORM A 42x55x8 NB	604053		4	16
SKF 32215 A	660890		1	13
SKF 33215	626346		1	11
STEFA 1HHI 145x175x17.46 FPM	399036		7	28
STEFA 1HHI 145x175x17.46 FPM	399036		8	28