



ALKATRÉSZKATALÓGUS
ERSATZTEILKATALOG
PARTS CATALOG

RÁBA 945.66, -67,- 85, -86, -88, -89, -99 /
935.66, -67,- 85, -86, -88, -89, -99

TANDEM I / II HÁTSÓ FUTÓMŰVEK
TANDEM I / II HINTERACHSEN
TANDEM I / II REAR AXLES

RÁBA FUTÓMŰ Gyártó és Kereskedelmi Kft.
H - 9002 GYŐR P.O.B. 50 HUNGARY
TEL.: 36/96/622-000 FAX: 36/96/624-900
36/96/624-654 E-mail: futomu@raba.hu

D3.4.0120.H.2000

KMU-10.5

H1094566.402-1

TARTALOMJEGYZÉK
INHALTSVERZEICHNIS
CONTENS

	CSOPORT	RÉSZLET	OLDAL	FEJEZET
	GRUPPE	DETAIL	SEITE	ABSCHNITT
	GROUP	DETAIL	PAGE	SECTION
ELŐSZÓ VORWORT FOREWORD			3	403
A FUTÓMŰVEK ÁBRJA BILD DER ACHSEN DRAWING OF THE AXLES			6	404
A FUTÓMŰ ÉS A HAJTÓMŰ Ö. Á. AZONOSÍTÁSA IDENTIFIZIERUNG DER ACHSE UND DES ZSB. ACHSGETRIEBES IDENTIFICATION OF THE AXLE END THE DIFFERENTIAL CARRIER HEAD ASSY.			7	409
TANDEM HÁTSÓ FUTÓMŰVEK, HAJTÓMŰ ÖSSZEÁLLÍTÁSOK TANDEM HINTERACHSEN, ZSB. ACHSGETRIEBEN TANDEM REAR AXLES, DIFFERENTIAL CARRIER HEAD ASSEMBLYS	0		9	410
TANDEM I. FŐHAJTÓMŰHÁZ, KIEGYENLÍTŐMŰZÁR TANDEM I. ACHSGETRIEBEGEHÄUSE, AUSGLEICHSPERRE TANDEM I. DIFFERENTIAL CARRIER HOUSING, DIFFERENTIAL LOCK		1	15	420
TANDEM I. FŐHAJTÓMŰ TANDEM I. ACHSGETRIEBE TANDEM I. DIFFERENTIAL		2	23	430
OLAJSZIVATTYÚ		3	35	440

ÖLPUMPE
OIL PUMP

TANDEM II. HAJTÓMŰHÁZ, KIEGYENLÍTŐMŰZÁR	4	39	450
TANDEM II. ACHSGETRIEBEGEHÄUSE, AUSGLEICHSPERRE			
TANDEM II. DIFFERENTIAL CARRIER HOUSING, DIFFERENTIAL LOCK			

KMU-10.6

TANDEM II. HAJTÓMŰ TANDEM II. ACHSGETRIEBE TANDEM II. DIFFERENTIAL	5	43	460
KIEGYENLÍTŐMŰZÁR AUSGLEICHSPERRE DIFFERENTIAL LOCK	6	51	470
HÍDHÁZ, FÉLTENGELY ACHSKÖRPER, ACHSWELLE AXLE HOUSING, AXLE SHAFT	7	57	480
BOLYGÓMŰ PLANETENGETRIEBE PLANETARY	8	63	520
KERÉKAGY, FÉKDOB RADNABE, BREMSTROMMEL WHEEL HUB, BRAKE DRUM	9	69	530
FÉK BREMSE BRAKE	10	69	540
MEGJEGYZÉSEK BEMERKUNGEN REMARKS		73	690
SZÁMINDEX NUMMERNVERZEICHNIS NUMERICAL INDEX		83	691

ELŐSZÓ

Ez az "ALKATRÉSZKATALÓGUS" a

**RÁBA 945.66, -67, -85, -86, -88, -89, -99 /
935.66, -67, -85, -86, -88, -89, -99** típusú futóművek alkatrészeit ismerteti.

Az "ALKATRÉSZKATALÓGUS" használata előtt kérjük az alábbiak gondos tanulmányozását:

1. Az "ALKATRÉSZKATALÓGUS"-ban a futóművek tételeit "RÉSZLET"-ekre bontva adjuk meg, a TARTALOMJEGYZÉK"-ben felsoroltak szerint.
2. A "RÉSZLET"-ek elején ábrákon mutatjuk be a "RÉSZLET"-ben szereplő egységek sorszámozott tételeit.
3. Az ábrák utáni "ALKATRÉSZJEGYZÉK LAP"-ok a tárgyat "RÉSZLET"-re vonatkozó alábbi adatokat tartalmazzák:
 - 3.1 A tételeket az ábra sorszámozása szerint. Az ábrán nem szereplő alkatrész-változatokat nullával kezdődő sorszámmal jejlöljük (Pl.:01, 022).
 - 3.2 Az egyes sorszámokhoz tartozó rajzsámot, szabványszámot, törzsszámot, megnevezést és darabszámot, egy-egy futómű - típusváltozatra vonatkozóan.

Ha a "RÉSZLET"-ben ismertetett összes típusváltozatnál azonos a felhasznált alkatrész és annak mennyisége, akkor a darabszámot az "ÖSSZ" rovat tartalmazza.

Ha a "RÉSZLET"-ben ismertetett típusváltozatoknál a rajzsám vagy a darabsám típusonként változik a "VÁLTOZATOK" megfelelő rovata az irányadó.
 - 3.3 A "JEL" rovat fontos téjékoztatást ad az alkatrészről. A "JEL" rovatban szereplő számok, a "MEGJEGYZÉS" fejezet megfelelő szövegére utalnak. Főleg a bevezetési határidő, csereszababatoság, stb. kérdését közöljük e fejezetben.
 - 3.4 A "MEGNEVEZÉS" rovatban használt jelek értelmezése:

A "□" - jel utáni számok, az adott ö.á. egység összes tételének ábra-sorszám szerinti felsorolása.

A "Q" - jel utáni sorszámok, az adott ö.á. egységgel összeszerelt tételeknek ábra-sorszám szerinti felsorolása.

Az "R"- jel utáni szám közli, hogy az adott ö.á. egység, vagy tétel, mely "RÉSZLET"-ben van kitételezve.
 - 3.5 Az "ÖSSZ", vagy a "VÁLTOZATOK" rovatban használt jel értelmezése:

Az "X" a szereléskor szükség szerinti darabszámban felhasználásra kerülő tételeket jelöli.

Az ALKATRÉSZRENDELÉS GYORS LEBONYOLÍTÁSA ÉRDEKÉBEN KÉRJÜK A TISZTELT ÜZEMELTETŐT, HOGY A RENDELÉS FELADÁSAKOR A FUTÓMŰRE ÉS A TÉTELEKRE VONATKOZÓ ALÁBBI ADATOKAT KÖZÖLJE:

- a. A futómű típusát
- b. A rajz- vagy szabványszámot és az alatta közölt törzsszámot
- c. A megnevezést
- d. Az igényelt darabszámot
- e. A futómű gyártási sorszámát/év-hónap

VÁLLALATUNK FENNTARTJA MAGÁNAK A JOGOT A SZERKEZETI-, A KIVITELEZÉSI- ÉS MÉRETVÁLTOZÁSOKRA A MINDENKORI ÉRVÉNYES SZERZŐDÉSEKBE FOGALTAK FIGYELEMBEVÉTELÉVEL!

RÁBA FUTÓMŰ Gyártó és Kereskedelmi Kft.
H - 9002 GYŐR P.O.B. 50 HUNGARY
TEL.: 36/96/622-000 36/96/624-654
FAX: 36/96/624-900
E - mail: futomu@raba.hu

GYŐR, 2000.05.

VORWORT

In diesem "ERSATZTEILKATALOG" sind die Ersatzteile der Achsen

**TYP RÁBA 945.66, -67, -85, -86, -88, -89, -99 /
935.66, -67, -85, -86, -88, -89, -99** angegeben.

Vor Benutzung des "ERSATZTEILKATALOGES" sind folgende Hinweise zu beachten:

1. In dem "ERSATZTEILKATALOG" sind die positionen der Achsen gemäss dem "INHALTSVERZEICHNIS" in "DETALIS" unterteilt angeführt.
2. Am Anfang eines jeden "DETAILS" sind die nummerierten Positionen der im "DETAIL" enthaltenen Einheiten in Bildern dargestellt.
3. Die nach den Bildern folgenden "ERSATZTEILBLÄTTER" enthalten folgende Daten des behandelten "DETAILS":

3.1 Die Positionen gemäss lfd. Nummerierung des Bildes. Die Positionsvarianten, die in den Bildern nicht dargestellt sind, sind durch eine, mit Null beginnenden Nummer gekennzeichnet (z.B.: 01, 022).

3.2 Die zu den einzelnen lfd. Nummer gehörende Zeichnungsnummer, Normnummer, Stammnummer, Benennung und Stückzahl, bezogen auf je eine Achsenvariante.

Insofern das verwendete Ersatzteil und dessen Stückzahl bei allen im "DETAIL" erläuterten Typenvarianten gleich sind ist die Stückzahl in der Spalte "ALLE" angegeben.

Falls bei den im "DETAIL" erläuterten Typenvarianten die Zeichnungsnummern oder die Stückzahlen je Typ.verschieden sind, ist die entsprechende Spalte der "VARIANTEN" ausschlaggebend.

3.3 Die Spalte "NOT." enthält wichtige informationen über das Ersatzteil. Die in der Spalte "NOT" angeführten Zahlen weisen auf den entsprechenden Text im Abschnitt "BEMERKUNGEN" hin. In diesem Abschnitt sind hauptsächlich Hinweise bezüglich Einföhrungstermin, Austauschbarkeit usw. enthalten.

3.4 Erläuterung der in der Spalte "BENENNUNG" verwedeten Symbole:

Die lfd. Nummer, welche nach dem Symbol "□" stehen, sind die Aufzählung aller Elemente der betreffenden Zsb.Einheit.

Die lfd. Nummern, welche nach dem Symbol "Q" stehen, sind die Aufzählung zusammenbaute Elemente der betreffenden Zsb.Einheit.

Die lfd. Nummern, welche nach dem Symbol "R" steht, gibt an, in welchem "DETAIL" das betreffende Ersatzteil zu finden ist.

3.5 Erläuterung der in der Spalte "ALLE" oder "VARIANTEN" verwendeten Symbols:

Das Symbol "X" kennzeichnet die Ersatzteile, die bei der Montage inder jeweils erforderlichen verwendet werden.

ZWECKS RASCHER ABWICKLUNG DER ERSATZTEILLIEFERUNGEN WIRD GEBETEN, BEI ERTEILUNG VON ERSATZTEILBESTELLUNGEN FOLGENDE DATEN DER ACHSE UND DER POSITIONEN ANZUGEBEN:

- a. Typ. der Achse
- b. Zeichnungs- oder Normnummer siwie die darunter stehende Stammnummer
- c. Benennung
- d. Gewünschte Stückzahl
- e. Serien-Nr. der Achse/Jahr-Monat

DER HERSTELLER BEHÄLT SICH DAS RECHT AUF ÄNDERUNGEN IN DER KONSTRUKTION, DER AUSFÖHRUNG UND DEN ABMESSUNGEN - UNTER BERÜCKSICHTIGUNG DER JEWEILS GELTENDEN VERTRÄGE - VOR!

**RÁBA -ACHSEN-PRODUKTIONS-UND-HANDEL
SGESELLSCHAFT.M.B.H.**

**H - 9002 GYÖR P.O.B. 50 HUNGARY
TEL.: 36/96/622-000 36/96/624-654**

FAX: 36/96/624-900

E - mail: futomu@raba.hu

GYÖR, 05.2000.

FOREWORD

This "PART CATALOG" contains the parts of the

RÁBA 945.66, -67, -85, -86, -88, -89, -99 /
935.66, -67, -85, -86, -88, -89, -99 type axles.

Before using the "PART CATALOG" please thoroughly study the following:

1. The items of the axles in the "PART" CATALOG" are stated as divided into "DETAILS" as listed in the "CONTENTS".

2. In front of the "DETAILS" the itemized parts the units stated in the "DETAIL" are shown in figures.

3. The "PART LIST SHEET" behind the figure contain the following data on "DETAIL" in question:

3.1 The parts according to item numbers of the figure. Part variants not shown in the figure are marked with a number starting with zero (E.g.: 01, 022).

3.2 The drawing number, standard number, stock number as well as description and quantity belonging to the individual item numbers as related to each axle type version.

If the part used and its quality is identical at all the type versions discussed in the "DETAIL" the quantity is stated in column "ALL".

If the drawing number of quality changes with type discussed in the "DETAIL" the relevant column of "VARIANTS" should be considered.

3.3 The column "NOTE" provides important information on the part. The numbers stated in column "NOTE" refer to relevant text in the section "REMARKS". This section mainly covers the date of issuance, interchangeability etc.

3.4 Legend of symbols used in column "DESCRIPTION":

Numbers following "□" represent listing of all items in the given assembly unit as per figure number.

Numbers following "Q" represent listing of items mounted with given assembly unit as per figure number.

Number following "R" indicates what "DETAIL" the given assembly unit or item are itemized in.

3.5 Legend of symbol used in column "ALL" or "VARIANTS" :

"X" indicates the quantity of items to be used in assembly, as required.

IN ORDER TO PROMOTE PROMPT SPARE PART SUPPLY THE OPERATORS ARE KINDLY REQUESTED WHEN ORDERING TO STATE THE FOLLOWING DATA THE AXLE AND THE RELEVANT ITEM:

- A. Type of axle
- b. Drawing or Standard Number and Stock Number indicated below
- c. Description
- d. Quantity required
- e. Mfg. No. of axle/year-month

ALL RIGHTS FOR STRUCTURAL, CONSTRUCTIONAL AND DIMENSIONAL CHANGES RESERVED TAKING THE CURRENTLY VALID CONTRACTS INTO ACCOUNT!

RÁBA -AXLE-MANUFACTURING-AND-TRADING LTD

H - 9002 GYŐR P.O.B. 50 HUNGARY

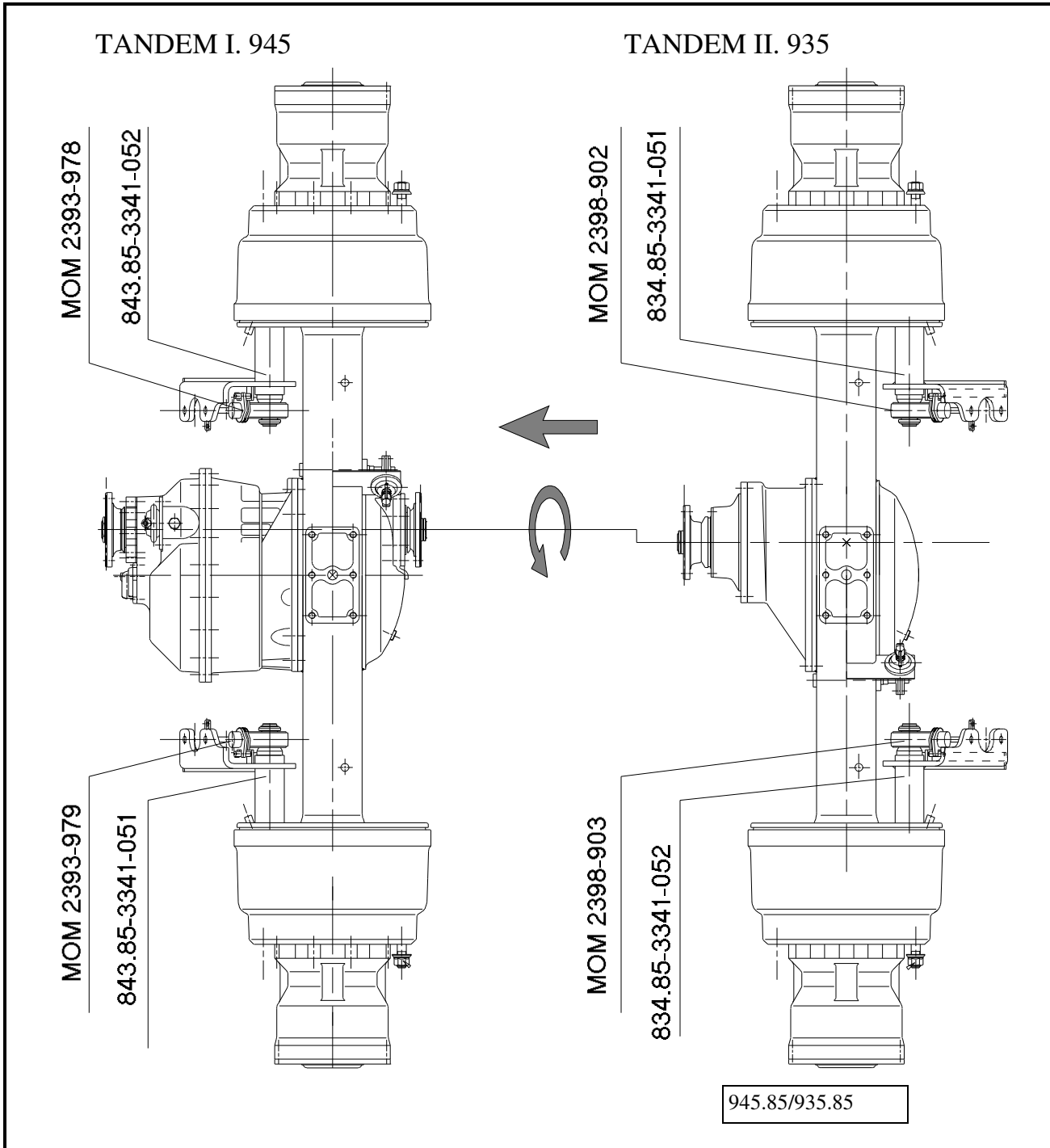
TEL.: 36/96/622-000 36/96/624-654

FAX: 36/96/624-900

E - mail: futomu@raba.hu

GYŐR,05.2000.

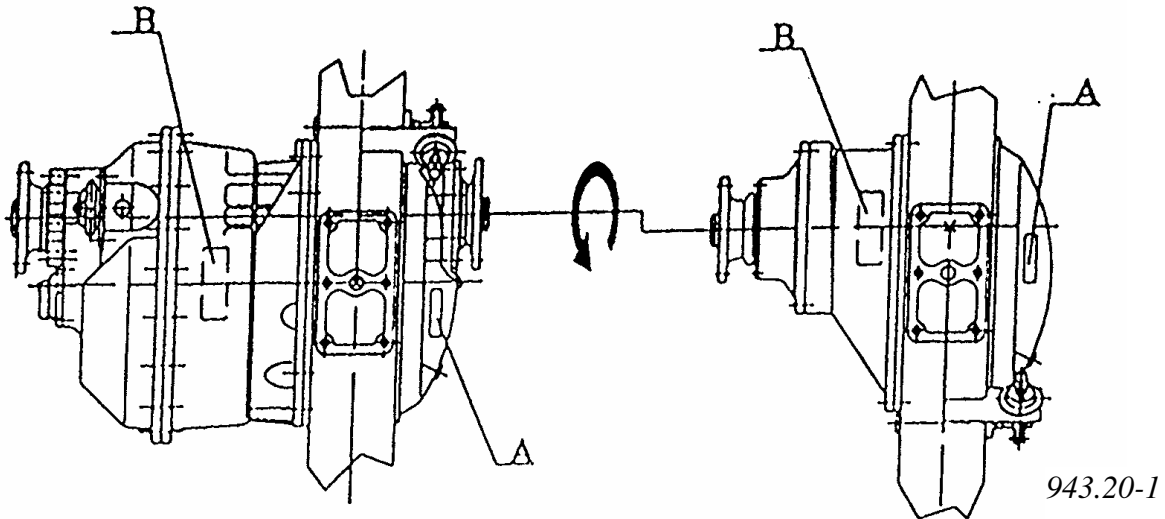
A FUTÓMŰVEK ÁBRÁJA
 BILD DER ACHSEN
 DRAWING OF THE AXLES



A Tandem I. futóművek rajkszámja Zeichnungs-Nr. der Achsen I. Drawing number of tandem I. axles	A hajtókúpkerék foghajlás iránya Spiralrichtung des Antriebskegelrades Driven pinion hand of spiral	A Tandem II. futóművek rajkszámja Zeichnungs-Nr.II. der Achsen II. Drawing number of tandem II. axles	A hajtókúpkerék foghajlás iránya Spiralrichtung des Antriebskegelrades Driven pinion hand of spiral	Összáttétel Gesamtübersetzung Total ratio
945.66-3300-000	R	935.66-3300-000	L	5,283
945.67-3300-000		935.67-3300-000		4,248
945.85-3300-000		935.85-3300-000		4,919
945.86-3300-000		935.86-3300-000		4,919
945.88-3300-000		935.88-3300-000		5,648
945.89-3300-000		935.89-3300-000		5,648
945.99-3300-000		935.89-3300-000		5,648

A FUTÓMŰ ÉS A HAJTÓMŰ Ö.Á. AZONOSÍTÁSA
IDENTIFIZIERUNG DER ACHSE UND DES ZSB. ACHSGETRIEBES
AXLE AND DIFFERENTIAL CARRIER HEAD ASSY. IDENTIFICATION

PÉLDA BEISPIEL EXAMPLE




943.20-1

"A" A futómű azonosítási táblája a hídházon
 Identifizierungsschild der Achse am Achskörper
 Axle identification plate on the axle housing

"B" A hajtómű ö.á. azonosítási jelei a hajtóműházon
 Identifizierungszeichen des Zsb. Achsgetriebes am Achsgehäuse
 Differential carrier head assy. identification designation on the differential carrier housing

A

MAGYAR VAGON-ÉS GÉPGYÁR-GYÖR	
TYP. RÁBA	<input type="text"/>
NO./YEAR	<input type="text"/>
RATIO. OVERALL	<input type="text"/>
RATIO. EPICYCLIC	<input type="text"/>
AXLE. CAPACITY	<input type="text"/> kg
MADE IN  HUNGARY	

	TANDEM I.	TANDEM II.
1. A futómű típusváltozat száma Typenvarianten-Nummer der Achse Type version number of the axles	945.85	935.85
2. Gyártási sorszám / Év - Hónap Serien-Nr. / Baujahr - Monat Serial number / Year - Month of manufacture	0009 / 2000-03	
3. A futómű összátétele Gesamtübersetzung der Achse Total ratio of the axle	4,919	
4. A kupkerék áttétele Die Übersetzung des Kegelradpaares Drive pinion and drive gear pair ratio	27 / 19 = 1,4210	
5. Max. megengedett tengelyterhelés Max. zulässige Achslast Max. permitted axle load	13000 kg	

B

A hajtómű ö.á. típusváltozat száma Typenvarianten-Nummer des Zsb. Achsgetriebes Type version number of differential carrier head assy.	:	945.85-3311	834.24-3311
--	---	--------------------	--------------------

A hajtómű ö. á. sorszáma / Év - hónap Serien-Nr. des Zsb. Achsgetriebes / Jahr - Monat Seral No. of differential carrier head assy. / Year - month	:	0002 / 2000 - 03	
--	---	------------------	--

CSOPORT	
GRUPPE	35
GROUP	

TANDEM HÁTSÓ FUTÓMŰVEK, HAJTÓMŰ ÖSSZEÁLLÍTÁSOK
TANDEM HINTERACHSEN, ZSB. ACHSGETRIEBEN
TANDEM REAR AXLES, DIFFERENTIAL CARRIERHEAD ASSEMBLYS

RÉSZLET	
DETAIL	0
DETAIL	

Részlet Detail Detail		TANDEM HÁTSÓ FUTÓMŰVEK, HAJTÓMŰ ÖSSZEÁLLÍTÁSOK TANDEM HINTERACHSEN. ZSB. ACHSGETRIEBEN TANDEM REAR AXLES. DIFFERENTIAL CARRIER HEAD ASSEMBLYS						Csoport Gruppe Group			
0								35			
Ábra Bild Fig.	Alkatrészszám Ersatzteilnummer Spare part number	Megnevezés Benennung Designation	Össz. Alle All	Változatok Varianten							Jel Not Note
				1	2	3	4	5	6	7	
01	945.66-3300-000 425103	Tandem I. hátsó futómű Tandem I. Hinterachse Tandem I. rear axle		1							
02	945.67-3300-000 425104	Tandem I. hátsó futómű Tandem I. Hinterachse Tandem I. rear axle			1						
03	945.85-3300-000 425105	Tandem I. hátsó futómű Tandem I. Hinterachse Tandem I. rear axle				1					
04	945.86-3300-000 425106	Tandem I. hátsó futómű Tandem I. Hinterachse Tandem I. rear axle					1				
05	945.88-3300-000 425107	Tandem I. hátsó futómű Tandem I. Hinterachse Tandem I. rear axle						1			
06	945.89-3300-000 425108	Tandem I. hátsó futómű Tandem I. Hinterachse Tandem I. rear axle							1		
07	945.99-3300-000 425109	Tandem I. hátsó futómű Tandem I. Hinterachse Tandem I. rear axle								1	
Azonos tételek - Gleiche Teile - Identical parts											
1	945.66										
2	945.67										
3	945.85										
4	945.86										
5	945.88										
6	945.89										
7	945.99										

Részlet Detail Detail		TANDEM HÁTSÓ FUTÓMŰVEK, HAJTÓMŰ ÖSSZEÁLLÍTÁSOK TANDEM HINTERACHSEN. ZSB. ACHSGETRIEBEN TANDEM REAR AXLES. DIFFERENTIAL CARRIER HEAD ASSEMBLYS						Csoport Gruppe Group			
0								35			
Ábra Bild Fig.	Alkatrészszám Ersatzteilnummer Spare part number	Megnevezés Benennung Designation	Össz. Alle All	Változatok Varianten							Jel Not Note
				1	2	3	4	5	6	7	
010	945.66-3311-000 425115	Tandem I. főhajtómű ö.á. Tandem I. Zs.b.Hauptachsgetriebe Tandem I. differential carrier head assy		1							
011	945.20-3311-000 423505	Tandem I. főhajtómű ö.á. Tandem I. Zs.b.Hauptachsgetriebe Tandem I. differential carrier head assy			1						
012	945.85-3311-000 425117	Tandem I. főhajtómű ö.á. Tandem I. Zs.b.Hauptachsgetriebe Tandem I. differential carrier head assy				1					
013	945.86-3311-000 425118	Tandem I. főhajtómű ö.á. Tandem I. Zs.b.Hauptachsgetriebe Tandem I. differential carrier head assy					1				
014	945.88-3311-000 425119	Tandem I. főhajtómű ö.á. Tandem I. Zs.b.Hauptachsgetriebe Tandem I. differential carrier head assy						1			
015	945.89-3311-000 425120	Tandem I. főhajtómű ö.á. Tandem I. Zs.b.Hauptachsgetriebe Tandem I. differential carrier head assy							1	1	
Azonos tételek - Gleiche Teile - Identical parts											
1	945.66										
2	945.67										
3	945.85										
4	945.86										
5	945.88										
6	945.89										
7	945.99										

Részlet Detail Detail		TANDEM HÁTSÓ FUTÓMŰVEK, HAJTÓMŰ ÖSSZEÁLLÍTÁSOK TANDEM HINTERACHSEN. ZSB. ACHSGETRIEBEN TANDEM REAR AXLES. DIFFERENTIAL CARRIER HEAD ASSEMBLYS					Csoport Gruppe Group				
0							35				
Ábra Bild Fig.	Alkatrészszám Ersatzteilnummer Spare part number	Megnevezés Benennung Designation	Össz. Alle All	Változatok Varianten							Jel Not Note
				1	2	3	4	5	6	7	
031	935.66-3300-000 425116	Tandem II. hátsó futómű Tandem II. Hinterachse Tandem II. rear axle		1							
032	935.67-3300-000 425192	Tandem II. hátsó futómű Tandem II. Hinterachse Tandem II. rear axle			1						
033	935.85-3300-000 425193	Tandem II. hátsó futómű Tandem II. Hinterachse Tandem II. rear axle				1					
034	935.86-3300-000 425194	Tandem II. hátsó futómű Tandem II. Hinterachse Tandem II. rear axle					1				
035	935.88-3300-000 425201	Tandem II. hátsó futómű Tandem II. Hinterachse Tandem II. rear axle						1			
036	935.89-3300-000 425203	Tandem II. hátsó futómű Tandem II. Hinterachse Tandem II. rear axle							1		
037	935.99-3300-000 425235	Tandem II. hátsó futómű Tandem II. Hinterachse Tandem II. rear axle								1	
Azonos tételek - Gleiche Teile - Identical parts											
1	935.66										
2	935.67										
3	935.85										
4	945.86										
5	935.88										
6	935.89										
7	935.99										

Részlet Detail Detail		TANDEM HÁTSÓ FUTÓMŰVEK, HAJTÓMŰ ÖSSZEÁLLÍTÁSOK TANDEM HINTERACHSEN. ZSB. ACHSGETRIEBEN TANDEM REAR AXLES. DIFFERENTIAL CARRIER HEAD ASSEMBLYS						Csoport Gruppe Group			
0								35			
Ábra Bild Fig.	Alkatrészszám Ersatzteilnummer Spare part number	Megnevezés Benennung Designation	Össz. Alle All	Változatok Varianten							Jel Not Note
				1	2	3	4	5	6	7	
041	834.66-3311-000 582748	Tandem II. főhajtómű ö.á. Tandem II. Zs.b.Hauptachsgetriebe Tandem II. differential carrier head assy		1							
042	834.67-3311-000 205183	Tandem II. főhajtómű ö.á. Tandem II. Zs.b.Hauptachsgetriebe Tandem II. differential carrier head assy			1						
043	834.24-3311-000 381139	Tandem II. főhajtómű ö.á. Tandem II. Zs.b.Hauptachsgetriebe Tandem II. differential carrier head assy				1					
044	834.86-3311-000 575797	Tandem II. főhajtómű ö.á. Tandem II. Zs.b.Hauptachsgetriebe Tandem II. differential carrier head assy					1				
045	834.88-3311-000 582601	Tandem II. főhajtómű ö.á. Tandem II. Zs.b.Hauptachsgetriebe Tandem II. differential carrier head assy						1			
046	834.26-3311-000 582639	Tandem II. főhajtómű ö.á. Tandem II. Zs.b.Hauptachsgetriebe Tandem II. differential carrier head assy							1	1	
Azonos tételek - Gleiche Teile - Identical parts											
1	935.66										
2	935.67										
3	935.85										
4	935.86										
5	935.88										
6	935.89										
7	935.99										

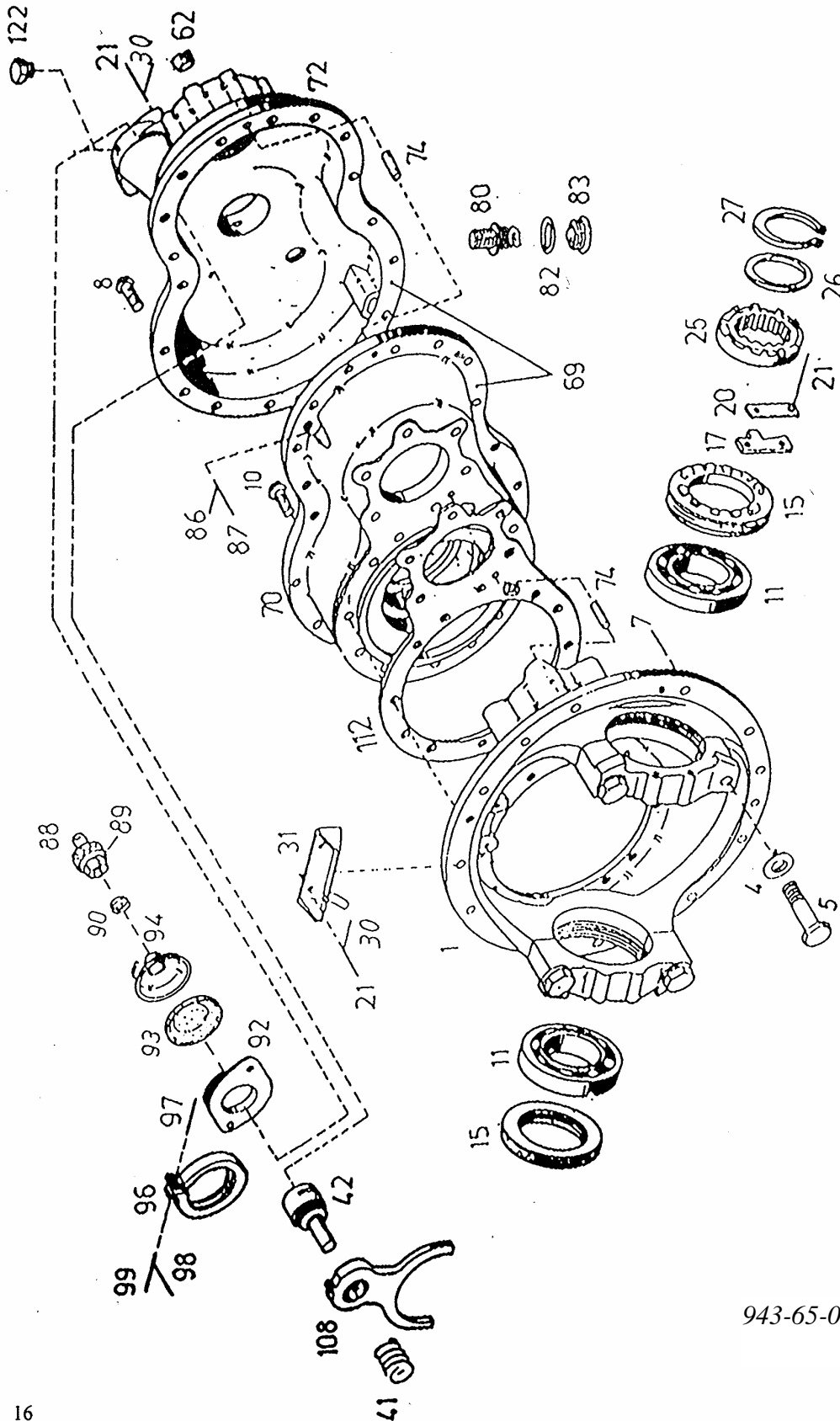
CSOPORT
GRUPPE 35
GROUP

TANDEM I. FŐHAJTÓMŰHÁZ, KIEGYENLÍTŐMŰZÁR

TANDEM I. ACHSGETRIEBEGEHÄUSE, AUSGLEICHSPERRE

TANDEM I. DIFFERENTIAL CARRIER HOUSING, DIFFERENTIAL LOCK

RÉSZLET
DETAIL 1
DETAIL



943-65-01/1

Részlet Detail Detail		1				TANDEM I. FŐHAJTÓMŰHÁZ, KIEGYENLÍTŐMŰZÁR TANDEM I. ACHSGETRIEBEGEHÄUSE, AUSGLEICHSPERRE TANDEM I. DIFFERENTIAL CARRIER HOUSING, DIFFERENTIAL LOCK						Csoport Gruppe Group		35	
Ábra Bild Fig.	Alkatrészszám Ersatzteilnummer Spare part number	Megnevezés Benennung Designation	Össz. Alle All	Változatok Varianten						Jel Not Note					
				1	2	3	4	5	6						
1	843.20-3311-012 365051	Főhajtóműház I. Achsgtriebegehäuse I. Differential carrier housing I.	1												
4	007.10-3311-016 361929	Alátét Scheibe Washer	4												
5	832.02-3311-017 361921	Csavar a csapágykengyelhez Schraubezum Lagerbügel Bolt for bearing shackle	4												
7	943.20-3300-005 328837	Peremes csavar tömítőanyaggal Bundschaube mit Dichtungsmasse Flanged bolt with sealant	12												
8	581.00-3340-009 983462	Peremes csavar tömítőanyaggal Bundschaube mit Dichtungsmasse Flanged bolt with sealant	18												
10	843.20-3311-025 328849	Peremes csavar Bundschaube Flanged bolt	17												
11	FAG 30217 A 604201	Kúpgörgős csapágy Kegelrollenlager Taper roller bearing /Ø85/150x30.5/	2										11		
15	832.02-3311-122 372961	Menetes gyűrű Gewinding Bearing adjuster M152x2-6H	2												
Azonos tételek - Gleiche Teile - Identical parts															
1	945.66,- 67, -85, -86, -88,- 89, -99														
2															
3															
4															
5															
6															

Részlet Detail Detail		TANDEM I. FŐHAJTÓMŰHÁZ, KIEGYENLÍTŐMŰZÁR TANDEM I. ACHSGETRIEBEGEHÄUSE, AUSGLEICHSPERRE TANDEM I. DIFFERENTIAL CARRIER HOUSING, DIFFERENTIAL LOCK				Csoport Gruppe Group				
1						35				
Ábra Bild Fig.	Alkatrészszám Ersatzteilnummer Spare part number	Megnevezés Benennung Designation	Össz. Alle All	Változatok Variants Varianten						Jel Not Note
				1	2	3	4	5	6	
17	023.00-3311-123 933961	Orros biztosítólemez Nasensicherungsblech Adjuster lock plate	X							1
018	023.00-3311-125 933717	Orros biztosítólemez Nasensicherungsblech Adjuster lock plate	X							1
019	023.00-3311-126 933718	Orros biztosítólemez Nasensicherungsblech Adjuster lock plate	X							1
20	023.00-3311-124 933962	Biztosítólemez Sicherungsblech Lock plate	2							
21	ISO 4017 -M8x16-10.9 214665	Hatlapfejű csavar Sechskantschraube Hex. bolt	8							
25	832.02-3311-126 361928	Kapcsoló kerék Schaltrad Clutchgear	1							
26	018.01-3311-042 005581	Közbetét tárcsa Zwischenscheibe Insert ring	1							
27	MSZ 232-70 844413	Rögzítőgyűrű Sicherungsring Snap	1							
Azonos tételek - Gleiche Teile - Identical parts										
1	945.66,- 67, -85, -86, -88,- 89, -99									
2										
3										
4										
5										
6										

Részlet Detail Detail		1			TANDEM I. FŐHAJTÓMŰHÁZ, KIEGYENLÍTŐMŰZÁR TANDEM I. ACHSGETRIEBEGEHÄUSE, AUSGLEICHSPERRE TANDEM I. DIFFERENTIAL CARRIER HOUSING, DIFFERENTIAL LOCK			Csoport Gruppe Group			35		
Ábra Bild Fig.	Alkatrészszám Ersatzteilnummer Spare part number	Megnevezés Benennung Designation	Össz. Alle All	Változatok Varianten						Jel Not Note			
				1	2	3	4	5	6				
30	MSZ 1612 - 8K2 070232	Lapos rugós alátét Flachfederring Flat lock washer	4										
31	843.20-3311-131 365125	Olajterelő lemez Ölleitblech Oil baffle plate	1										
41	597.00-3311-156 937029	Rugó Feder Spring	1										
42	599.00-3311-154 946196	Tolórud Schubstange Push rod	1										
044	943.20-3311-210 331315	Kiegyenlítőműzár működtető légkamra ö.á. Zsb. Betätigungsluftkammer der Ausgleichsperre Differential lock actuating air chamber assy. ☐: 92, 93, 94, 96, 97, 98, 99	1										
62	DIN 906-M24x1.5-5.8 985079	Kúpos zárócsavar Kegelige Verschlusschraube Taper screw plug	1										
69	843.20-3311-022 365053	Főhajtóműház II.-III. ö.á. Zsb. Achsgetriebegehäuse II.-III. Diff. carrier housing II.-III. assy. ☐: 8, 70, 72, 74	1										
70		Főhajtóműház II. Achsgetriebegehäuse II. Differential carrier housing II.										2	
Azonos tételek - Gleiche Teile - Identical parts													
1	945.66,- 67, -85, -86, -88,- 89, -99												
2													
3													
4													
5													
6													

Részlet Detail Detail		1				TANDEM I. FŐHAJTÓMŰHÁZ, KIEGYENLÍTŐMŰZÁR TANDEM I. ACHSGETRIEBEGEHÄUSE, AUSGLEICHSPERRE TANDEM I. DIFFERENTIAL CARRIER HOUSING, DIFFERENTIAL LOCK						Csoport Gruppe Group		35	
Ábra Bild Fig.	Alkatrészszám Ersatzteilnummer Spare part number	Megnevezés Benennung Designation	Össz. Alle All	Változatok Varianten						Jel Not Note					
				1	2	3	4	5	6						
72		Főhajtóműház III. Achsgtriebegehäuse III. Differential carrier housing III.										2			
74	ISO 2338-A12x25-St 685234	Hengeres szeg Zylinderstift Clinidrical pin	1												
80	944.20-3311-251 749011	Olajszűrő ö. á. Zsb. Ölfilter Oil filter assy.	1												
82	MSZ 18716- A38x44 A1 822169	Tömítőgyűrű Dichtring Gasket	1												
83	018.01-3310-121 863949	Mágneses zárócsavar Verschlusschraube mit Magnet Magnetic screw plug	1												
86	ISO 4017 -M10x45-10.9 879412	Hatlapfejű csavar Sechskantschraube Hex.bolt	1												
87	ISO 4032-M10-8 900969	Hatlapú anya Sechskantmutter Hex. nut	1												
88	TRW 0015454 - 714 625219	Visszajelző kapcsoló Kontroll schalter Reporting switch	1												
89	81.25435 6023 877418	Csatlakozó Anschluß mutter Connecting nut	1												
Azonos tételek - Gleiche Teile - Identical parts															
1	945.66,- 67, -85, -86, -88,- 89, -99														
2															
3															
4															
5															
6															

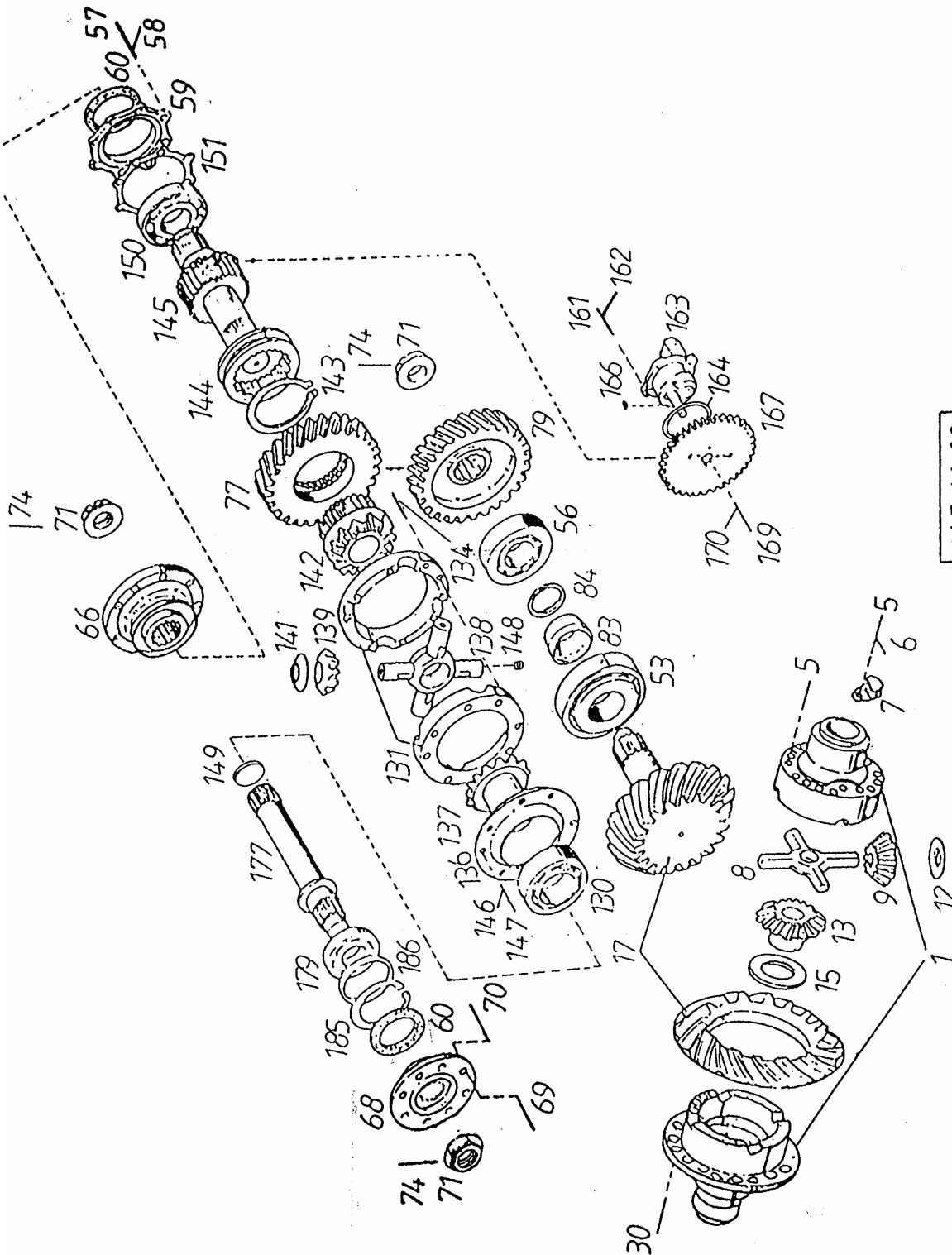
Részlet Detail Detail		1			TANDEM I. FŐHAJTÓMŰHÁZ, KIEGYENLÍTŐMŰZÁR TANDEM I. ACHSGETRIEBEGEHÄUSE, AUSGLEICHSPERRE TANDEM I. DIFFERENTIAL CARRIER HOUSING, DIFFERENTIAL LOCK			Csoport Gruppe 35 Group		
Ábra Bild Fig.	Alkatrészszám Ersatzteilnummer Spare part number	Megnevezés Benennung Designation	Össz. Alle All	Változatok Varianten						Jel Not Note
				1	2	3	4	5	6	
90	70511022/16 632630	Alátét Schreibe Washer	1							
091	836.00-3505-099 947581	Korrigáló betét Distanz ring Distance ring	1							16
92	599.00-3311-171 950102	Ház Häuse Housing	1							
93	833.02-3311-185 538264	Membrán Membran Diaphragm Q:091	1							
94	833.02-3311-190 538243	Fedél Dechel Cover	1							
96	843.20-3311-274 543073	Szorítóbilincs Abspnnklemme Clamp	1							
97	ISO 4017- M6x30-10.9 910351	Hatlapfejű csavar Sechskantschraube Hex.bolt	1							
98	MSZ 1612-6K2 070231	Lapos rugós alátét Flachfederring Flat lock washer	1							
99	ISO 4032 M6-8 900933	Hatlapú anya Sechskantmutter Hex. nut	1							
108	843.20-3311-204 365091	Tolóvilla Schubgabel Shift fork	1							
Azonos tételek - Gleiche Teile - Identical parts										
1	945.66,- 67,- 85,- 86,- 88,- 89,- 99									
2										
3										
4										
5										
6										

Részlet Detail Detail		TANDEM I. FŐHAJTÓMŰHÁZ, KIEGYENLÍTŐMŰZÁR TANDEM I. ACHSGETRIEBEGEHÄUSE, AUSGLEICHSPERRE TANDEM I. DIFFERENTIAL CARRIER HOUSING, DIFFERENTIAL LOCK				Csoport Gruppe Group		35		
Ábra Bild Fig.	Alkatrészszám Ersatzteilnummer Spare part number	Megnevezés Benennung Designation	Össz. Alle All	Változatok Variants Varianten						Jel Not Note
				1	2	3	4	5	6	
112	843.20-3311-051 365057	Állítólemez Einstellblech Shim 0,20 mm	X							
0113	843.20-3311-052 365058	Állítólemez Einstellblech Shim 0,25 mm	X							
0114	843.20-3311-053 365059	Állítólemez Einstellblech Shim 0,30 mm	X							
0115	843.20-3311-054 365060	Állítólemez Einstellblech Shim 0,50 mm	X							
0116	843.20-3311-055 365061	Állítólemez Einstellblech Shim 1,00 mm	X							
122	943.20-3311-200 331314	Zárócsavar Verschlusschraube Screw plug	1							
Azonos tételek - Gleiche Teile - Identical parts										
1	945.66,- 67, -85, -86, -88,- 89, -99									
2										
3										
4										
5										
6										

CSOPORT	
GRUPPE	35
GROUP	

TANDEM I. FŐHAJTÓMŰ	
TANDEM I. ACHSGETRIEBE	
TANDEM I. DIFFERENTIAL	

RÉSZLET	
DETAIL	2
DETAIL	



945-66-02

Részlet Detail Detail		TANDEM I. FÓHAJTÓMŰ TANDEM I. ACHSGETRIEBE TANDEM I. MAIN DIFFERENTIAL			Csoport Gruppe Group		35			
Ábra Bild Fig.	Alkatrészszám Ersatzteilnummer Spare part number	Megnevezés Benennung Designation	Össz. Alle All	Változatok Varianten						Jel Not Note
				1	2	3	4	5	6	
1	834.02-3397-010 378114	Kiegyenlítőműház felek ö.á. Zsb. Ausgleichgetriebegehäuse- Hälften Diff.case halves, assy. Q:5	1							
5	MVGSZ 599 M12x1,5x82-10.9-B 998434	Hatlapfejű csavar Sechskantschraube Hex.bolt	16							
6	843.20-3311-269 372864	Alátét Scheibe Washer	2							
7	843.20-3311-265 372860	Olajterelő lemez Ölleitblech Oil baffle plate	2							
8	832.02-3311-101 374771	Keresztengely Ausgleichstern Differential spider	1							
9	832.02-3311-106 398604	Kis kiegyenlítő kúpkerek Kleines Ausgleichkegelrad Differential pinion z=9	4							
12	832.02-3311-107 313488	Közbetétlemez Zwischenplatte Differential pinion washer	4							
13	832.02-3311-111 356944	Nagy kiegyenlítő kúpkerek Grosses Ausgleichkegelrad Differential gear z=16	2							
15	832.02-3311-112 313489	Közbetétárca Zwischenscheibe Differential side washer	2							
Azonos tételek - Gleiche Teile - Identical parts										
1	945.66,- 67, -85, -86, -88,- 89, -99									
2										
3										
4										
5										
6										

Részlet Detail Detail		TANDEM I. FŐHAJTÓMŰ TANDEM I. ACHSGETRIEBE TANDEM I. MAIN DIFFERENTIAL			Csoport Gruppe Group			35		
Ábra Bild Fig.	Alkatrészszám Ersatzteilnummer Spare part number	Megnevezés Benennung Designation	Össz. Alle All	Változatok Varianten						Jel Not Note
				1	2	3	4	5	6	
17	834.66-3397-003 589752	Összejártott kúpkerekpár ö.á. Zsb. Eingelaufenes Kegelpaar Drive pinion and ring gear assy. z = 29/19 Q: 71;74		1						3
018	843.67-3397-003 205185	Összejártott kúpkerekpár ö.á. Zsb. Eingelaufenes Kegelpaar Drive pinion and ring gear assy. z = 27/22 Q: 71;74			1					4
019	943.05-3397-003 599098	Összejártott kúpkerekpár ö.á. Zsb. Eingelaufenes Kegelpaar Drive pinion and ring gear assy. z = 27/19 Q: 71;74				1				5
020	843.88-3397-003 589670	Összejártott kúpkerekpár ö.á. Zsb. Eingelaufenes Kegelpaar Drive pinion and ring gear assy. z = 31/19 Q: 71;74					1			6
30	832.02-3311-080 746874	Onbiztosító peremes csavar Selbstsicherung Bundschaube Self lock flanged bolt	16							
53	FAG 32315 B F22 636338	Kúpgörgős csapágy Kegelpollenlager Taper poller bearing /Ø 75/150x58/	1							7
56	FAG 32312 B F22 987820	Kúpgörgős csapágy Kegelpollenlager Taper poller bearing /Ø 60/130x48.5/	1							8
Azonos tételek - Gleiche Teile - Identical parts										
1	945.66									
2	945.67									
3	945.85, -86									
4	954.88,-89, -99									
5										
6										

Részlet Detail Detail		TANDEM I. FÓHAJTÓMŰ TANDEM I. ACHSGETRIEBE TANDEM I. MAIN DIFFERENTIAL			Csoport Gruppe Group					
Ábra Bild Fig.	Alkatrészszám Ersatzteilnummer Spare part number	Megnevezés Benennung Designation	Össz Alle All	Változatok Varianten Variants						Jel Not Note
				1	2	3	4	5	6	
57	ISO 4017 M10x40-10.9 910202	Hatlapfejű csavar Sechskantschraube Hex. bolt								
58	MSZ 1612 10K2 876129	Rugós alátét Flachfederring Flat lock washer	8							
59	843.20-3311-175 365089	Fedél Deckel Cap	1							
60	DIN 3761 AS 85x110x13-FP 947416	Tömítőgyűrű Dichtring Oil seal	1							
065	843.42-3311-171 380200	Kapcsolóagy I Verbindungsnahe I Companion I			1					
66	843.86-3311-171 575786	Kapcsolóagy I Verbindungsnahe I Companion I		1						
067	843.42-3311-181 381140	Kapcsolóagy II Verbindungsnahe II Companion II			1					
68	843.86-3311-181 575788	Kapcsolóagy II Verbindungsnahe II Companion II	1	1						
69	ISO 8676 M14x1,5x48 -10.9 939036	Hatlapfejű csavar Sechskantschraube Hex. bolt	4							
70	MSZ 183 M14x1,5-10-B 623690	Önbiztosító anya Selbstsicherungsmutter Shelf-lock nut	4							
71	843.20-3311-150 339031	Peremes koronás anya Bundkronenmutter Flanged castle nut M42x1,5	3							
Azonos tételek - Gleiche Teile - Identical parts										
1	945.66, -67, -86, -88									
2	945.85, -89, -99									
3										
4										
5										
6										

Részlet Detail Detail		TANDEM I. FŐHAJTÓMŰ TANDEM I. ACHSGETRIEBE TANDEM I. MAIN DIFFERENTIAL			Csoport Gruppe Group					
2					35					
Ábra Bild Fig.	Alkatrészszám Ersatzteilnummer Spare part number	Megnevezés Benennung Designation	Össz. Alle All	Változatok Varianten						Jel Not Note
				1	2	3	4	5	6	
74	MSZ 2224 6,3x63 070326	Sasszeg Splint Cotter pin	3							
77	843.20-3311-163 365081	Hajtó fogaskerék Antriebszahnrad Drive gear Z=28	1							
79	843.20-3311-076 365069	Hajtott fogaskerék Antriebenes Zahnrad Driven gear Z=28	1							
83	832.02-3311-033 360422	Távtartó hüvely Distanzhülse Pinion bearing spacer sleeve	1							
84	597.00-3311-034 937687	Távtartó gyűrű Distanzring Pinion bearing spacer 6,9 mm	X							9
085	597.00-3311-035 984215	Távtartó gyűrű Distanzring Pinion bearing spacer 7,0 mm	X							9
086	597.00-3311-036 984216	Távtartó gyűrű Distanzring Pinion bearing spacer 7,02 mm	X							9
087	597.00-3311-037 984217	Távtartó gyűrű Distanzring Pinion bearing spacer 7,04 mm	X							9
088	597.00-3311-038 984218	Távtartó gyűrű Distanzring Pinion bearing spacer 7,06 mm	X							9
Azonos tételek - Gleiche Teile - Identical parts										
1	945.66,- 67, -85, -86, -88,- 89, -99									
2										
3										
4										
5										
6										

Részlet Detail Detail		TANDEM I. FÓHAJTÓMŰ TANDEM I. ACHSGETRIEBE TANDEM I. MAIN DIFFERENTIAL				Csoport Gruppe Group				
2						35				
Ábra Bild Fig.	Alkatrészszám Ersatzteilnummer Spare part number	Megnevezés Benennung Designation	Össz. Alle All	Változatok Varianten						Jel Not Note
				1	2	3	4	5	6	
089	597.00-3311-039 984219	Távtartó gyűrű Distanzring Pinion bearing spacer 7,08 mm	X							9
090	597.00-3311-041 984220	Távtartó gyűrű Distanzring Pinion bearing spacer 7,10 mm	X							9
091	597.00-3311-042 984221	Távtartó gyűrű Distanzring Pinion bearing spacer 7,20 mm	X							9
092	597.00-3311-043 984222	Távtartó gyűrű Distanzring Pinion bearing spacer 7,32 mm	X							9
093	597.00-3311-044 984223	Távtartó gyűrű Distanzring Pinion bearing spacer 7,44 mm	X							9
094	597.00-3311-045 984224	Távtartó gyűrű Distanzring Pinion bearing spacer 7,56 mm	X							9
095	597.00-3311-046 984225	Távtartó gyűrű Distanzring Pinion bearing spacer 7,68 mm	X							9
096	597.00-3311-047 984226	Távtartó gyűrű Distanzring Pinion bearing spacer 7,80 mm	X							9
Azonos tételek - Gleiche Teile - Identical parts										
1	945.66,- 67, -85, -86, -88,- 89, -99									
2										
3										
4										
5										
6										

Részlet Detail Detail		TANDEM I. FŐHAJTÓMŰ TANDEM I. ACHSGETRIEBE TANDEM I. MAIN DIFFERENTIAL			Csoport Gruppe Group					
2					35					
Ábra Bild Fig.	Alkatrészszám Ersatzteilnummer Spare part number	Megnevezés Benennung Designation	Össz. Alle All	Változatok Varianten						Jel Not Note
				1	2	3	4	5	6	
097	597.00-3311-048 984227	Távtartó gyűrű Distanzring Pinion bearing spacer 7,92 mm	X							9
130	FAG 32214 A 636339	Kúpörgős csapágy Kegelrollenlager Taper poller bearing /Ø 70/125x33,25/	1							
131	945.20-3397-020 423590	Kiegyenlítóműház felek ö.á Zsb.Ausgleichgetriebegehäuse-Hälfte Diff.case halves assy. Q: 134	1							
134	MVGSZ 599 M12x1,5x65-10.9-B 369670	Hatlapfejű csavar Sechskantschraube Hex. bolt	8							
136	945.20-3311-144 348493	Olajterelő lemez Ölleithblesh Oil baffle plate	1							
137	945.20-3311-156 348495	Nagy kiegyenlítő kúperék I Grosses Ausgleichkegelrad I Differential gear I z=16	1							
138	945.20-3311-151 348317	Keresztengely Ausgleichkreuz Differential spider	1							
139	945.20-3311-154 348494	Kis kiegyenlítő kúperék Kleines Ausgleichkegelrad Differential pinion	4							
141	1229-A-3173 522170	Közbetétlemez Zwischenplatte Differential pinion washer	4							
Azonos tételek - Gleiche Teile - Identical parts										
1	945.66,- 67, -85, -86, -88,- 89, -99									
2										
3										
4										
5										
6										

Részlet Detail Detail		TANDEM I. FÓHAJTÓMŰ TANDEM I. ACHSGETRIEBE TANDEM I. MAIN DIFFERENTIAL			Csoport Gruppe Group					
2					35					
Ábra Bild Fig.	Alkatrészszám Ersatzteilnummer Spare part number	Megnevezés Benennung Designation	Össz. Alle All	Változatok Varianten						Jel Not Note
				1	2	3	4	5	6	
142	945.20-3311-162 348496	Nagy kiegyenlítő kúpkerek II Grosses Ausgleichkegelrad II Differential gear II	1							
143	MSZ 232-110 827139	Rögzítőgyűrű tengelyhez Sicherungsring für Wellen Snap ring	1							
144	843.20-3311-205 365092	Fogazott agy Verzahnte Nabe Toothed hub z=30	1							
145	945.20-3311-158 348424	Behajtó tengely Eintriebswelle Input shaft	1							
146	MSZ 1612-8K2 070232	Lapos rugós alátét Flachfederring Flat lock washer								
147	ISO 4017- M8x16-10.9 214665	Hatlapfejű csavar Sechskantschraube Hex.bolt	4							
148	ISO 4766- M8x5-14H 333487	Hernyócsavar Gewindestift Grub screw	4							
149	945.20-3311-153 406429	Tömítőlemez Dichtblech Seal plate	1							
150	FAG 32213 A 636340	Kúpgörgős csapágy Kegelrollenlager Taper poller bearing /Ø 65/120x32,75/	1							
151	843.20-3311-061 365062	Állítólemez Einstellscheibe Spin 0.20 mm	X							
Azonos tételek - Gleiche Teile - Identical parts										
1	945.66,- 67,- 85,- 86,- 88,- 89,- 99									
2										
3										
4										
5										
6										

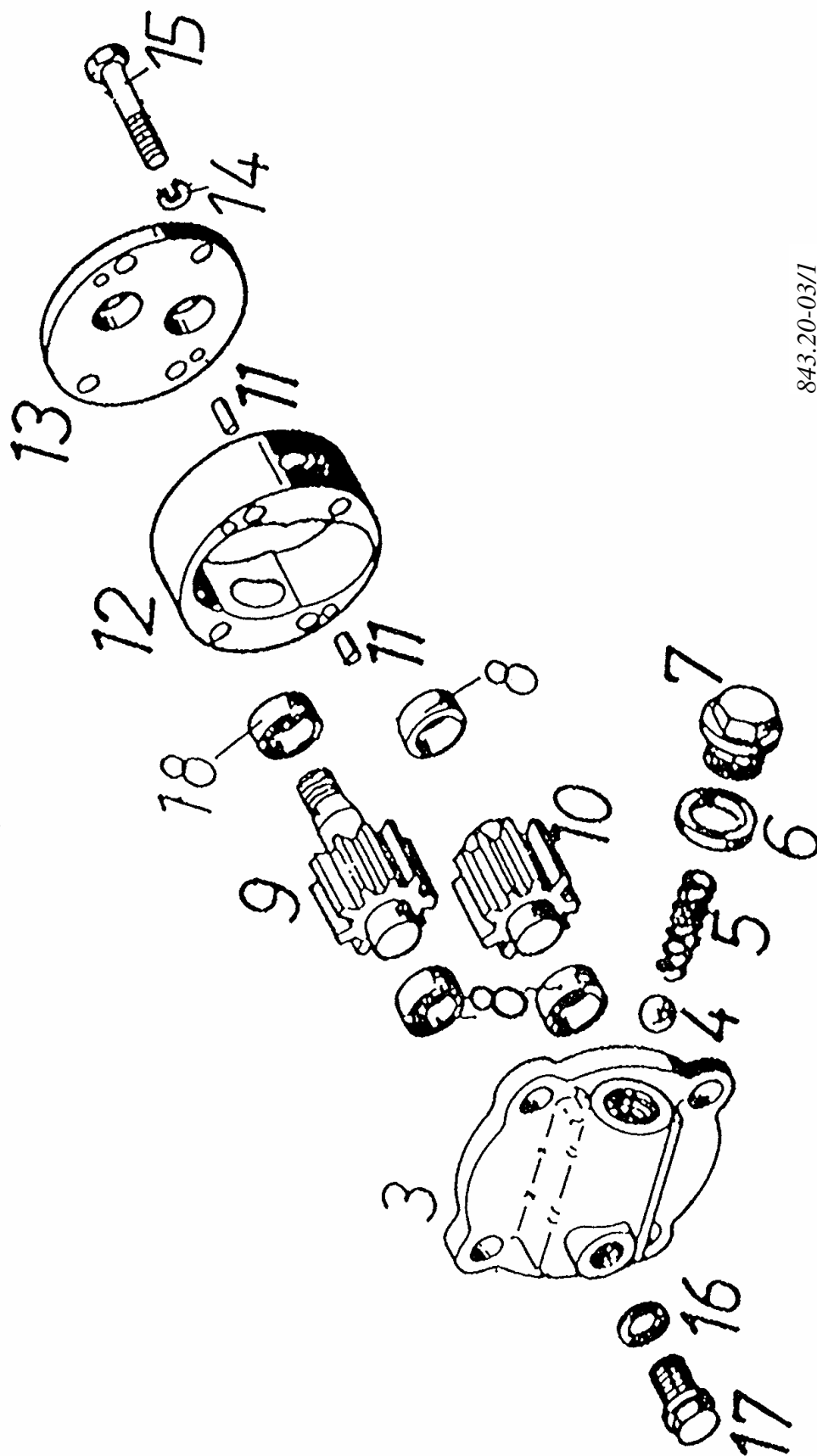
Részlet Detail Detail		TANDEM I. FŐHAJTÓMŰ TANDEM I. ACHSGETRIEBE TANDEM I. MAIN DIFFERENTIAL			Csoport Gruppe Group					
2					35					
Ábra Bild Fig.	Alkatrészszám Ersatzteilnummer Spare part number	Megnevezés Benennung Designation	Össz. Alle All	Változatok Varianten Variants						Jel Not Note
				1	2	3	4	5	6	
0152	843.20-3311-062 365063	Állítólemez Einstellscheibe Spin 0.25 mm	X							
0153	843.20-3311-063 365064	Állítólemez Einstellscheibe Spin 0.30 mm	X							
0154	843.20-3311-064 365065	Állítólemez Einstellscheibe Spin 0.50 mm	X							
0155	843.20-3311-065 365066	Állítólemez Einstellscheibe Spin 1.00 mm	X							
0156	843.20-3311-066 365067	Állítólemez Einstellscheibe Spin 1.50 mm	X							
0157	843.20-3311-067 365068	Állítólemez Einstellscheibe Spin 2.00 mm	X							
161	MSZ 1612-10K2 876129	Lapos rugós alátét Flachfederring Flat lock washer	4							
162	ISO 4017- M10x28 - 10.9 904570	Hatlapfejű csavar Sechskantschraube Hex.bolt	4							
163		Olajszivattyú Ölpumpe Oil pump R3:01								
Azonos tételek - Gleiche Teile - Identical parts										
1	945.66,- 67, -85, -86, -88,- 89, -99									
2										
3										
4										
5										
6										

Részlet Detail Detail		TANDEM I. FŐHAJTÓMŰ TANDEM I. ACHSGETRIEBE TANDEM I. MAIN DIFFERENTIAL			Csoport Gruppe Group					
2					35					
Ábra Bild Fig.	Alkatrészszám Ersatzteilnummer Spare part number	Megnevezés Benennung Designation	Össz. Alle All	Változatok Varianten						Jel Not Note
				1	2	3	4	5	6	
164	OR 2007000 N7002 SHAMBAN 753028	O-gyűrű az olajszivattyúhoz O-Ring an der Ölpumpe O-ring on oil pump	1							
166	MSZ 311-2x2,6 368226	Íves retesz Scheibenfeder Woodruff key	1							
167	843.20-3311-166 365084	Fogazott tárcsa Zahnscheibe Toothed disk	1							
169	ISO 4032 -M10-8 900969	Hatlapú anya Sechskantmutter Hex.nut	1							
170	MSZ 2211 M10-ASZ1 368231	Orros biztosítólemez Nesensicherungsblech Adjuster lock plate	1							
177	843.20-3311-191 365090	Áthajtó tengely Durchtriebwellen Through	1							
179	MGM 6310 827499	Mélyhornyú golyóscsapágy Rillenkugellager Deep groove ball bearing Ø50/110x27	1							10
185	MSZ 231-110 827078	Rögzítőgyűrű furathoz Sicherungsring für Bohrung Lock ring	1							
186	843.20-3311-195 370018	Állítólemez Einstellscheibe Spin 4.00 mm	X							
0187	843.20-3311-196 370019	Állítólemez Einstellscheibe Spin 4,2 mm	X							
Azonos tételek - Gleiche Teile - Identical parts										
1	945.66,- 67, -85, -86, -88,- 89, -99									
2										
3										
4										
5										
6										

CSOPORT
GRUPPE 35
GROUP

OLAJSZIVATTYÚ
ÖLPUMPERRE
OIL PUMBER

RÉSZLET
DETAIL 3
DETAIL



843.20-03/1

Részlet Detail Detail		OLAJSZIVATTYÚ ÖLPUMPE OIL PUMP			Csoport Gruppe Group			35		
Ábra Bild Fig.	Alkatrészszám Ersatzteilnummer Spare part number	Megnevezés Benennung Designation	Össz. Alle All	Változatok Varianten						Jel Not Note
				1	2	3	4	5	6	
01	843.20-3311-240 406517	Olajszivattyú ö.á. Zsb. ölpumpe Oil pump assy □: 3 - 18	1							
3	843.20-3311-231 365100	Olajszivattyú fedél II. ö.á. Zsb. ölpumpdeckel II. Oil pump cover II. assy. Q: 8	1							
4	MSZ 1521 12 000-5 827723	Acélgolyó Stahlkugel Steel ball	1							
5	843.20-3311-244 365102	Olajnyomás szabályozó rugó Öldruckreglerfeder Oil pressure adjusting spring	1							
6	MSZ 18716- A 16x22x1.5 A1 822093	Tömítőgyűrű Dichtring Sealing ring	1							
7	MSZ 2458- M16x1,5-P-6.8 368232	Peremes zárócsavar Bundverschlusschraube Flanged screw plug	1							
8	843.20-3311-228 365099	Persely Buchse Bush	3							
9	843.20-3311-249 406525	Hajtó fogaskerék az olajszivattyúhoz Antriebszahnrad zur ölpumpe Oil pump drive gear	1							
10	843.20-3311-224 365096	Hajtótt fogaskerék az olajszivattyúhoz Angetriebszahnrad zur ölpumpe Oil pump driven gear	1							
Azonos tételek - Gleiche Teile - Identical parts										
1	945.66, -67, -85, -86, -88, -89, -99									
2										
3										
4										
5										
6										

Részlet Detail Detail		OLAJSZIVATTYÚ ÖLPUMPE OIL PUMP			Csoport Gruppe Group					
3					35					
Ábra Bild Fig.	Alkatrészszám Ersatzteilnummer Spare part number	Megnevezés Benennung Designation	Össz. Alle All	Változatok Varianten Variants						Jel Not Note
				1	2	3	4	5	6	
11	ISO 2338-A- 5 x12-St 972998	Illesztőszeg Passstift Dowel pin	4							
12	843.20-3311-222 365094	Olajszivattyúház Ölpumpengehäuse Oil pump case	1							
13	843.20-3311-248 406518	Olajszivattyú fedél I. ö.á. Zsb. ölpumpdeckel I. Oil pump cover I. assy. Q: 8, 18	1							
14	MSZ 1612-6K2 070231	Lapos rugós alátét Flachfederring Flat lock washer	4							
15	MVGSZ 598- M6x50-10.9-B 910163	Hatlapfejű csavar Sechskantschraube Hex.bolt	4							
16	MSZ 18716- 10x14x1 Cu 705420	Tömítőgyűrű Dichtring Sealing ring	1							
17	MSZ 2458- M10x1,25 -P -6.8 902282	Peremes zárócsavar Bundverschlusschraube Flanged screw plug	1							
18	843.20-3311-229 406520	Persely Buchse Bush	1							
Azonos tételek - Gleiche Teile - Identical parts										
1	945.66, -67, -85, -86, -88, -89, -99									
2										
3										
4										
5										
6										

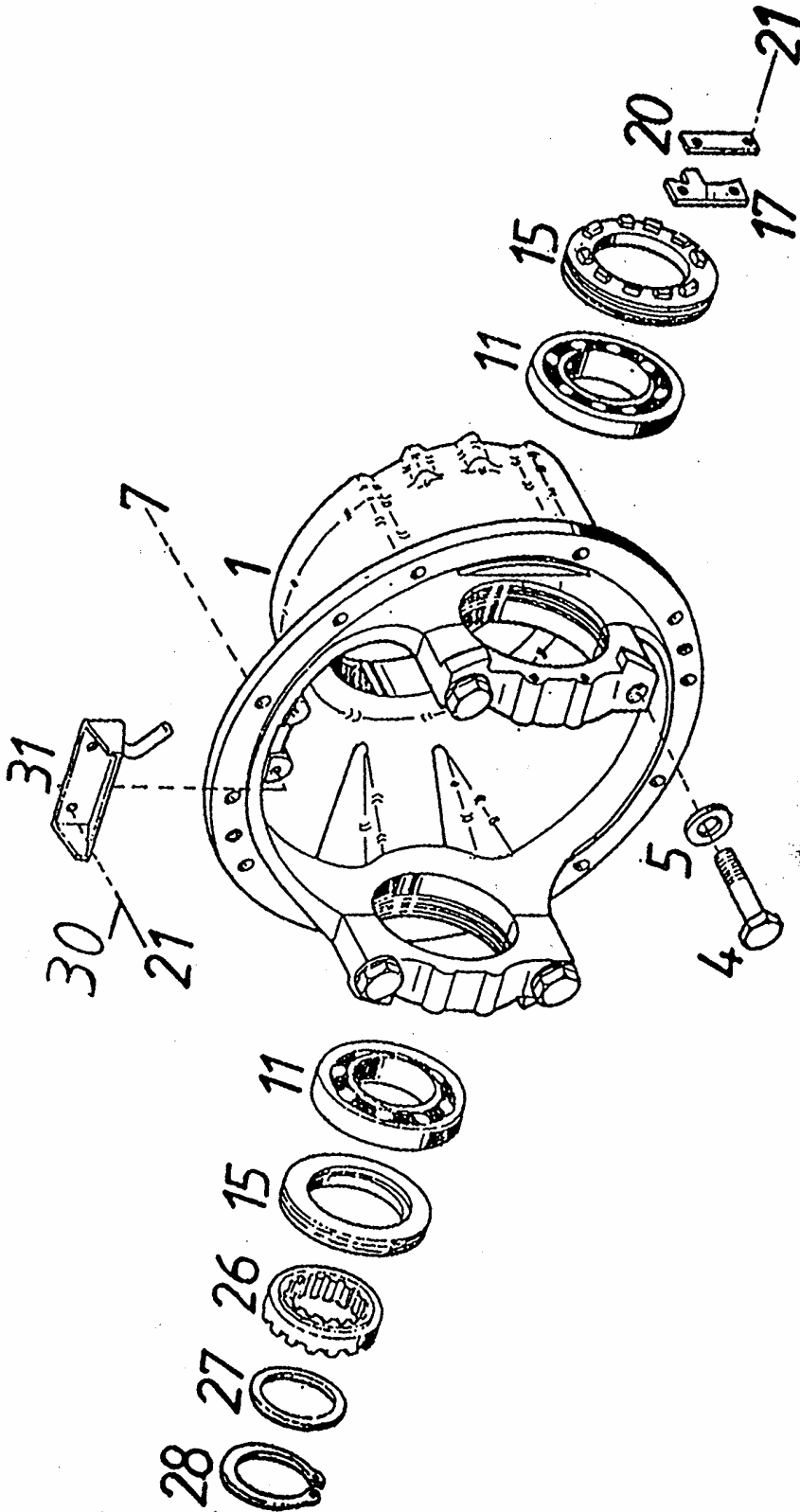
CSOPORT	
GRUPPE	35
GROUP	

TANDEM II. HAJTÓMŰHÁZ

TANDEM II. ACHSGETRIEBEGEHÄUSE

TANDEM II. DIFFERENTIAL CARRIERHOUSING

RÉSZLET	
DETAIL	4
DETAIL	



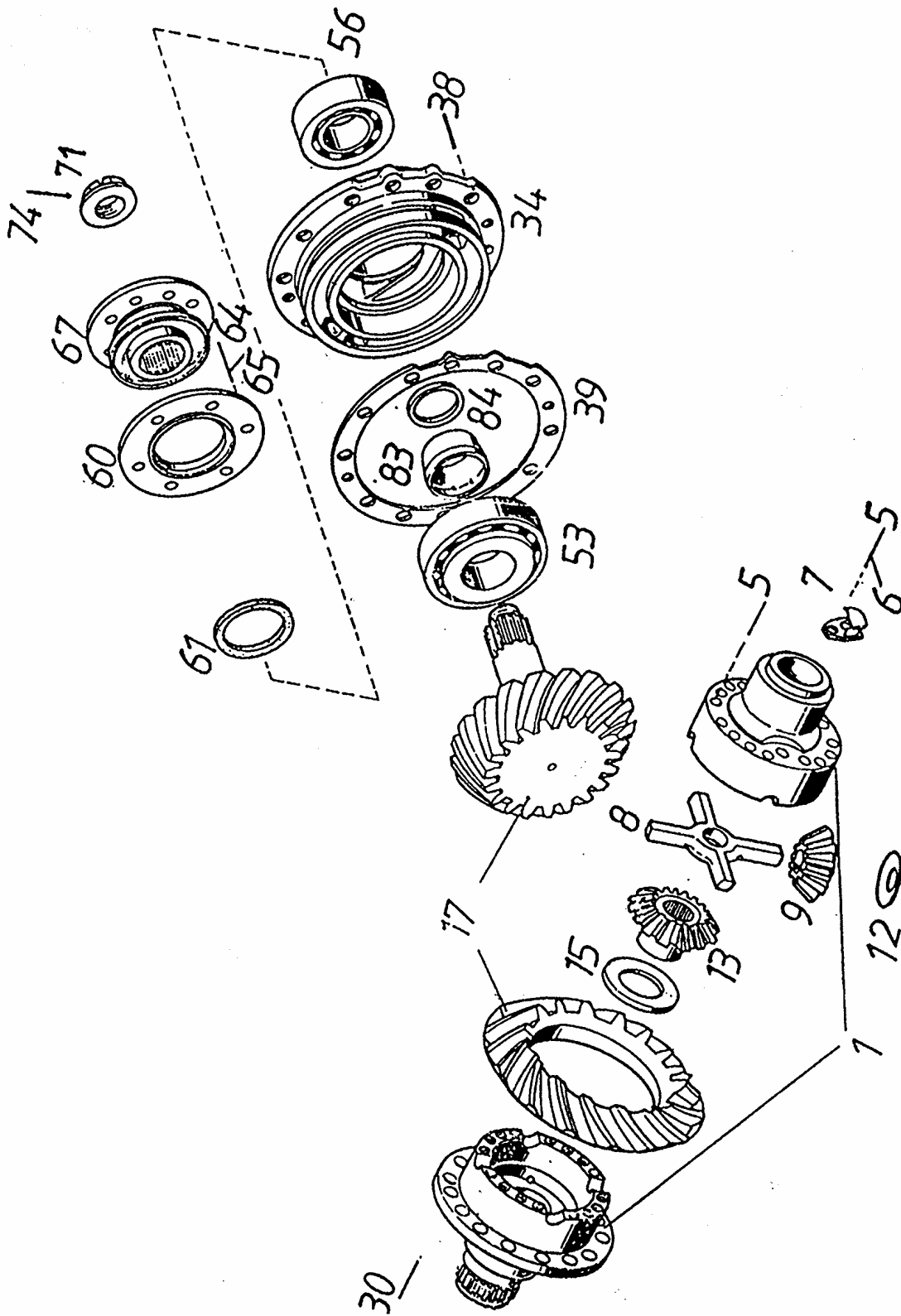
Részlet Detail Detail		4				TANDEM II. HAJTÓMŰHÁZ TANDEM II. ACHSGETRIEBEGEHÄUSE TANDEM II. DIFFERENTIAL CARRIER HOUSING						Csoport Gruppe Group		35	
Ábra Bild Fig.	Alkatrészszám Ersatzteilnummer Spare part number	Megnevezés Benennung Designation	Össz. Alle All	Változatok Varianten			Variants			Jel Not Note					
				1	2	3	4	5	6						
1	832.02-3311-012 360418	Hajtóműház Achsgtriebegehäuse Differential carrier housing Q: 4, 5	1												
4	832.02-3311-017 361921	Hatlapfejű csavar Sechskantschraube Hex.bolt	4												
5	007.10-3311-016 361929	Alátét Scheibe Washer	4												
7	832.02-3300-002 399017	Peremes csavar Bundschraube Flanged bolt	12												
11	FAG 30217 A 604201	Kúpörgős csapágy Kegelrollenlager Taper roller bearing /Ø85/150x30.5/	2								11				
15	832.02-3311-122 372961	Menetes gyűrű Gewinding Bearing adjuster M152x2	2												
17	023.00-3311-123 933961	Orros biztosítólemez Nasensicherungsblech Adjuster lock plate	X								1				
018	023.00-3311-125 933717	Orros biztosítólemez Nasensicherungsblech Adjuster lock plate	X								1				
019	023.00-3311-126 933718	Orros biztosítólemez Nasensicherungsblech Adjuster lock plate	X								1				
Azonos tételek - Gleiche Teile - Identical parts															
1	935.66, -67, -85, -86, -88, -89, -99														
2															
3															
4															
5															
6															

Részlet Detail Detail		4				TANDEM II. HAJTÓMŰHÁZ TANDEM II. ACHSGETRIEBEGEHÄUSE TANDEM II. DIFFERENTIAL CARRIER HOUSING						Csoport Gruppe Group		35	
Ábra Bild Fig.	Alkatrészszám Ersatzteilnummer Spare part number	Megnevezés Benennung Designation	Össz. Alle All	Változatok Varianten			Variants			Jel Not Note					
				1	2	3	4	5	6						
20	023.00-3311-124 933962	Biztosítólemez Sicherungsblech Lock plate	2												
21	ISO 4017- M8x16-10.9 214665	Hatlapfejű csavar Sechskantschraube Hex.bolt	6												
26	832.02-3311-126 361928	Kapcsoló kerék Schaltrad Clutchgear	1												
27	018.01-3311-042 005581	Közbetét tárcsa Zwischenscheibe Insert ring	1												
28	MSZ 232-70 844413	Rögzítőgyűrű tengelyhez Sicherungsring für Welle Snap ring	1												
30	MSZ 1612-8K2 070232	Lapos rugós alátét Flachfederring Flat lock washer	2												
31	834.02-3311-141 361970	Olajterelő lemez Ölleitblech Oil baffle plate	1												
Azonos tételek - Gleiche Teile - Identical parts															
1	935.66, -67, -85, -86, -88, -89, -99														
2															
3															
4															
5															
6															

CSOPORT	
GRUPPE	35
GROUP	

TANDEM II. HAJTÓMŰ	
TANDEM II. ACHSGETRIEBE	
TANDEM II. DIFFERENTIAL	

RÉSZLET	
DETAIL	5
DETAIL	



834 - 88 - 02/2

Részlet Detail Detail		TANDEM II. HAJTÓMŰ TANDEM II. ACHSGETRIEBE TANDEM II. MAIN DIFFERENTIAL			Csoport Gruppe Group		35			
Ábra Bild Fig.	Alkatrészszám Ersatzteilnummer Spare part number	Megnevezés Benennung Designation	Össz. Alle All	Változatok Varianten						Jel Not Note
				1	2	3	4	5	6	
1	834.02-3397-010 378114	Kiegyenlítóműház felek ö.á. Zsb. Ausgleichgetriebegehäuse- Hälften Diff.case halves, assy. Q:5	1							
5	MVGSZ 599- M12x1,5x82-10.9-B 998434	Hatlapfejű csavar Sechskantschraube Hex.bolt	16							
6	843.20-3311-269 372864	Alátét Scheibe Washer	2							
7	834.02-3311-146 372943	Olajterelő lemez Ölleitblech Oil baffle plate	2							
8	832.02-3311-101 374771	Keresztengely Ausgleichstern Differential spider	1							
9	832.02-3311-106 398604	Kis kiegyenlítő kúpkerék Kleines Ausgleichkegelrad Differential pinion Z=10	4							
12	832.02-3311-107 313488	Közbetétlemez Zwischenplatte Differential pinion washer	4							
13	832.02-3311-111 356944	Nagy kiegyenlítő kúpkerék Grosses Ausgleichkegelrad Differential gear z=16	2							
15	832.02-3311-112 313489	Közbetétárca Zwischenscheibe Differential side washer	2							
Azonos tételek - Gleiche Teile - Identical parts										
1	935.66, -67, -85, -86, -88, -89, -99									
2										
3										
4										
5										
6										

Részlet Detail Detail		TANDEM II. HAJTÓMŰ TANDEM II. ACHSGETRIEBE TANDEM II. MAIN DIFFERENTIAL			Csoport Gruppe Group					
Ábra Bild Fig.	Alkatrészszám Ersatzteilnummer Spare part number	Megnevezés Benennung Designation	Össz. Alle All	Változatok Varianten						Jel Not Note
				1	2	3	4	5	6	
17	834.66-3397-003 589751	Összejártott kúperékpár ö.á. Zsb. Eingelaufenes Kegelradpaar Drive pinion and ring gear assy. z = 29/19 Q: 71; 74		1						12
018	834.67-3397-003 205184	Összejártott kúperékpár ö.á. Zsb. Eingelaufenes Kegelradpaar Drive pinion and ring gear assy. z = 27/22 Q: 71; 74			1					13
019	934.05-3397-003 599093	Összejártott kúperékpár ö.á. Zsb. Eingelaufenes Kegelradpaar Drive pinion and ring gear assy. z = 27/19 Q: 71; 74				1				14
020	834.88-3397-003 589669	Összejártott kúperékpár ö.á. Zsb. Eingelaufenes Kegelradpaar Drive pinion and ring gear assy. z = 31/19 Q: 71; 74					1			15
30	832.02-3311-080 746874	Önbiztosító peremes csavar Selbtsicherung Bundschraube Self - lock flanged bolt	16							
34	832.02-3311-021 360421	Csapágyhüvely Lagerhülse Bearing cage	1							
38	832.02-3300-001 375358	Peremes csavar Bundschraube Flanged bolt	12							
Azonos tételek - Gleiche Teile - Identical parts										
1	935.66									
2	935.67									
3	935.85, -86									
4	935.88, -89, -99									
5										
6										

Részlet Detail Detail		TANDEM II. HAJTÓMŰ TANDEM II. ACHSGETRIEBE TANDEM II. MAIN DIFFERENTIAL			Csoport Gruppe Group					
5					35					
Ábra Bild Fig.	Alkatrészszám Ersatzteilnummer Spare part number	Megnevezés Benennung Designation	Össz. Alle All	Változatok Varianten Variants						Jel Not Note
				1	2	3	4	5	6	
39	832.02-3311-053 361923	Állítólemez Einstellscheibe Shim 1,00 mm	X							
040	832.02-3311-054 361324	Állítólemez Einstellscheibe Shim 0,50 mm	X							
041	832.02-3311-055 361925	Állítólemez Einstellscheibe Shim 0,30 mm	X							
042	832.02-3311-056 361926	Állítólemez Einstellscheibe Shim 0,25 mm	X							
043	832.02-3311-057 361927	Állítólemez Einstellscheibe Shim 0,20 mm	X							
53	FAG 32315 B F22 636338	Kúpörgős csapágy Kegelrollenlager Taper poller bearing /Ø 75/150x58/	1							7
56	FAG 32312 B F22 987820	Kúpörgős csapágy Kegelrollenlager Taper poller bearing /Ø 60/130x48.5/	1							8
60	594.20-3311-061 982268	Fedél Deckel Cover	1							
61	DIN 3761 AS -85x110x13-FP 647416	Tömítőgyűrű Dichtring Oil seal	1							
Azonos tételek - Gleiche Teile - Identical parts										
1	935.66, -67, -85, -86, -88, -89, -99									
2										
3										
4										
5										
6										

Részlet Detail5		TANDEM II. HAJTÓMŰ TANDEM II. ACHSGETRIEBE TANDEM II. MAIN DIFFERENTIAL			Csoport Gruppe 35 Group					
Ábra Bild Fig.	Alkatrészszám Ersatzteilnummer Spare part number	Megnevezés Benennung Designation	Össz. Alle All	Változatok Varianten						Jel Not Note
				1	2	3	4	5	6	
64	ISO 4017- M8x16-10.9 214665	Hatlapfejű csavar Sechskantschraube Hex.bolt	6							
65	MSZ 1612 8K2 070232	Lapos rugós alátét Flachfederring Flat lock washer	6							
67	834.86-3311-071 575798	Kapcsolóagy (peremes) Verbindungsnahe mit Bund Companion flange		1						
068	834.24-3311-071 381136	Kapcsolóagy (peremes) Verbindungsnahe mit Bund Companion flange			1					
71	843.20-3311-150 339031	Peremes koronás anya Bundkronenmutter Flanged castle nut	1							
74	MSZ 2224 6,3x63 070326	Sasszeg Splint Cotter pin	1							
83	832.02-3311-033 360422	Távtartó hüvely Distanzhülse Pinion bearing spacer sleeve	1							
84	597.00-3311-034 937687	Távtartó gyűrű Distanzring Pinion bearing spacer 6,9 mm	X							9
085	597.00-3311-035 984215	Távtartó gyűrű Distanzring Pinion bearing spacer 7,0 mm	X							9
086	597.00-3311-036 984216	Távtartó gyűrű Distanzring Pinion bearing spacer 7,02 mm	X							9
Azonos tételek - Gleiche Teile - Identical parts										
1	935.66, -67, -86, -88									
2	935.85, -89, -99									
3										
4										
5										
6										

Részlet Detail Detail		TANDEM II. HAJTÓMŰ TANDEM II. ACHSGETRIEBE TANDEM II. MAIN DIFFERENTIAL			Csoport Gruppe Group					
5					35					
Ábra Bild Fig.	Alkatrészszám Ersatzteilnummer Spare part number	Megnevezés Benennung Designation	Össz. Alle All	Változatok Varianten						Jel Not Note
				1	2	3	4	5	6	
087	597.00-3311-037 984217	Távtartó gyűrű Distanzring Pinion bearing spacer 7,04 mm	X							9
088	597.00-3311-038 984218	Távtartó gyűrű Distanzring Pinion bearing spacer 7,06 mm	X							9
089	597.00-3311-039 984219	Távtartó gyűrű Distanzring Pinion bearing spacer 7,08 mm	X							9
090	597.00-3311-041 984220	Távtartó gyűrű Distanzring Pinion bearing spacer 7,10 mm	X							9
091	597.00-3311-042 984221	Távtartó gyűrű Distanzring Pinion bearing spacer 7,20 mm	X							9
092	597.00-3311-043 984222	Távtartó gyűrű Distanzring Pinion bearing spacer 7,32 mm	X							9
093	597.00-3311-044 984223	Távtartó gyűrű Distanzring Pinion bearing spacer 7,44 mm	X							9
094	597.00-3311-045 984224	Távtartó gyűrű Distanzring Pinion bearing spacer 7,56 mm	X							9
Azonos tételek - Gleiche Teile - Identical parts										
1	935.66, -67, -85, -86, -88, -89, -99									
2										
3										
4										
5										
6										

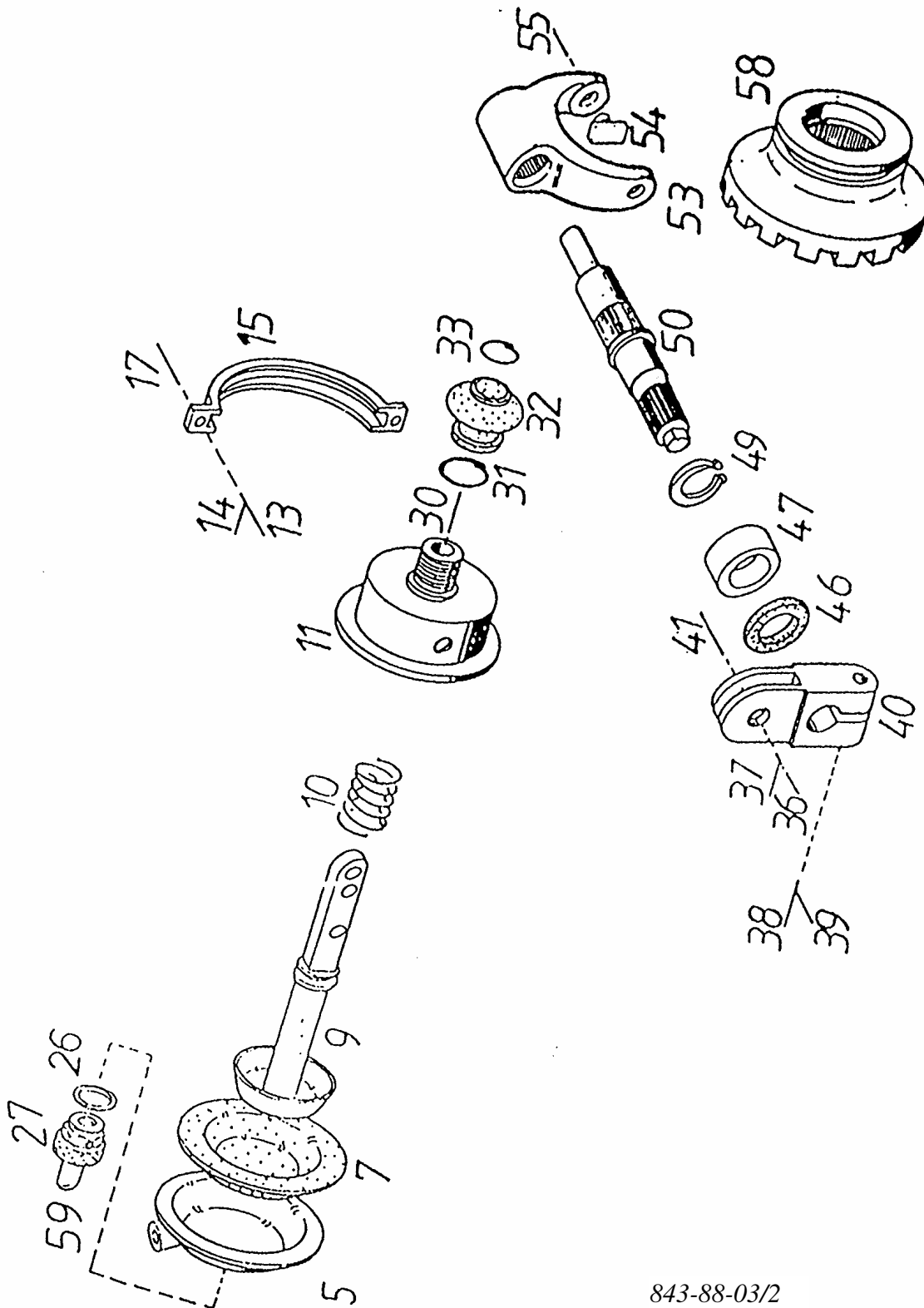
Részlet Detail Detail		TANDEM II. HAJTÓMŰ TANDEM II. ACHSGETRIEBE TANDEM II. MAIN DIFFERENTIAL			Csoport Gruppe Group					
Ábra Bild Fig.	Alkatrészszám Ersatzteilnummer Spare part number	Megnevezés Benennung Designation	Össz. Alle All	Változatok Varianten Variants						Jel Not Note
				1	2	3	4	5	6	
095	597.00-3311-046 984225	Távtartó gyűrű Distanzring Pinion bearing spacer 7,68 mm	X							9
096	597.00-3311-047 984226	Távtartó gyűrű Distanzring Pinion bearing spacer 7,80 mm	X							9
097	597.00-3311-048 984227	Távtartó gyűrű Distanzring Pinion bearing spacer 7,92 mm	X							9
Azonos tételek - Gleiche Teile - Identical parts										
1	935.66, -67, -85, -86, -88, -89, -99									
2										
3										
4										
5										
6										

kat94566.470

CSOPORT
GRUPPE 35
GROUP

KIEGYENLÍTŐMŰZÁR
AUSGLEICHSPERRE
DIFFERENTIAL LOCK

RÉSZLET
DETAIL 6
DETAIL



843-88-03/2

Részlet Detail Detail		KIEGYENLÍTŐMŰZÁR AUSGLEICHSPERRE DIFFERENTIAL LOCK			Csoport Gruppe Group					
6					35					
Ábra Bild Fig.	Alkatrészszám Ersatzteilnummer Spare part number	Megnevezés Benennung Designation	Össz. Alle All	Változatok Varianten						Jel Not Note
				1	2	3	4	5	6	
01	832.63-3317-010 556314	Kiegyenlítőműzár működtető légkamra ö.á. Zsb. Betätigungsluftkammer der Ausgleichsperre Differential lock actuating air chamber assy □: 5-17, 31-33	1							
5	833.02-3311-190 538243	Fedél Deckel Cap	1							
06	836.00-3505-099 947581	Korrigáló betét Distanz ring Distance ring	1							16
7	833.02-3311-185 538264	Membrán ö.á. Zsb. Membran Membrane assy Q: 06	1							
9	832.02-3317-021 316883	Tolórúd Schubstange Push rod	1							
10	831.02-3317-027 063607	Rugó Feder Spring	1							
11	832.63-3317-011 556315	Ház Gehäuse Housing	1							
13	ISO 4032 M6-8 900933	Hatlapú anya Sechskantmutter Hex. nut	2							
Azonos tételek - Gleiche Teile - Identical parts										
1	945.66, -67, -85, -86, -88, -89, -99									
2	935.66, -67, -85, -86, -88, -89, -99									
3										
4										
5										
6										

Részlet Detail Detail		KIEGYENLÍTŐMŰZÁR AUSGLEICHSPERRE DIFFERENTIAL LOCK			Csoport Gruppe Group					
6					35					
Ábra Bild Fig.	Alkatrészszám Ersatzteilnummer Spare part number	Megnevezés Benennung Designation	Össz. Alle All	Változatok Varianten						Jel Not Note
				1	2	3	4	5	6	
14	MSZ 1612-6K2 070231	Lapos rugós alátét Flachfederring Flat lock washer	2							
15	007.10-3317-035 950106	Szorítóbilincs fél Abspannklemme Hälfte Clamp half	2							
17	ISO 4017-M6x25-10.9 910181	Hatlapfejű csavar Sechskantschraube Hex. bolt	2							
26	70511022/16 632630	Alátét Schreibe Washer	1							
27	TRW 0015454-714 625219	Visszajelző kapcsoló Kontrol schalter Reporting switch	1							
30	831.02-3317-046 063613	Alacsony anya Flachmutter Low nut	1							
31	007.10-3317-029 378162	Gyűrű Ring Ring	1							
32	007.10-3317-059 378163	Gumiharang Gummiglocke Rubber boot	1							
33	007.10-3317-019 378161	Gyűrű Ring Ring	1							
Azonos tételek - Gleiche Teile - Identical parts										
1	945.66, -67, -85, -86, -88, -89, -99									
2	935.66, -67, -85, -86, -88, -89, -99									
3										
4										
5										
6										

KMU-10.7

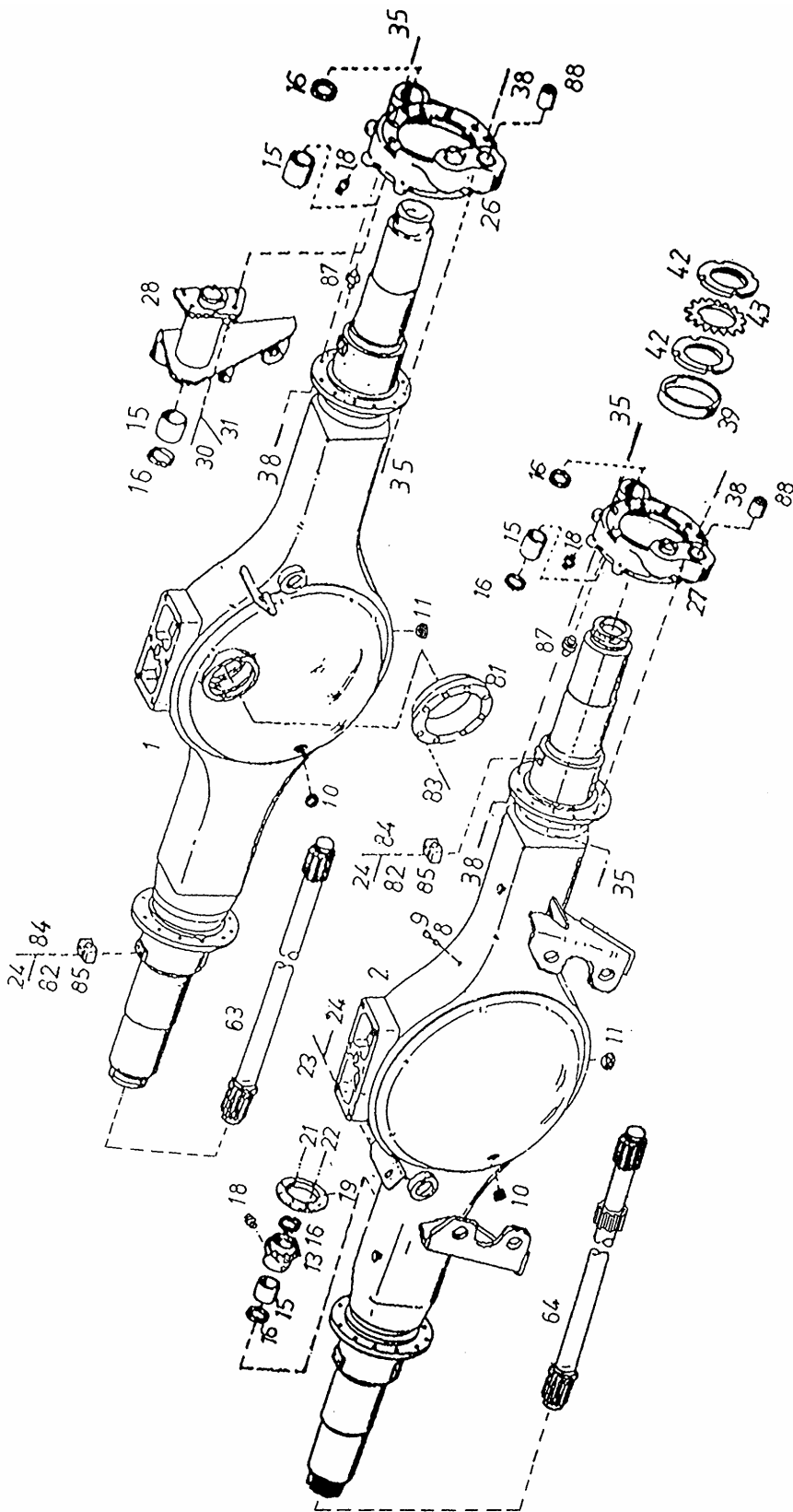
Részlet Detail Detail		KIEGYENLÍTŐMŰZÁR AUSGLEICHSPERRE DIFFERENTIAL LOCK			Csoport Gruppe Group					
6					35					
Ábra Bild Fig.	Alkatrészszám Ersatzteilnummer Spare part number	Megnevezés Benennung Designation	Össz. Alle All	Változatok Varianten						Jel Not Note
				1	2	3	4	5	6	
36	MSZ 2224-2x12 070288	Sasszeg Splint Cotter pin	1							
37	MSZ 2201-6HV140 070611	Csapszegalátét Bolzenunterlagscheibe Pin washer	1							
38	ISO 4017- M10x25-10.9 910197	Hatlapfejű csavar Sechskantschraube Hex.bolt	1							
39	MSZ 1612-10K2 876129	Lapos rugós alátét Flachfederring Flat lock washer	1							
40	831.02-3317-112 063616	Kapcsoló kar Schalthebel Shift arm	1							
41	831.02-3317-116 063630	Kisfejű csapszeg Kleinkopfbolzen Small-head pin	1							
46	SEMPERFORM AS 20x35x8 NB 397374	Tömítőgyűrű Dichtring Oil seal	1							17
47	007.20-3317-046 391949	Persely Büchse Bushing	1							
49	MSZ 232-22 827151	Rögzítőgyűrű tengelyhez Sicherungsring für Welle Snap ring	1							
50	007.20-3317-041 391947	Tengely Welle Shaft	1							
Azonos tételek - Gleiche Teile - Identical parts										
1	945.66, -67, -85, -86, -88, -89, -99									
2	935.66, -67, -85, -86, -88, -89, -99									
3										
4										
5										
6										

Részlet Detail Detail		KIEGYENLÍTŐMŰZÁR AUSGLEICHSPERRE DIFFERENTIAL LOCK			Csoport Gruppe Group					
6					35					
Ábra Bild Fig.	Alkatrészszám Ersatzteilnummer Spare part number	Megnevezés Benennung Designation	Össz. Alle All	Változatok Varianten						Jel Not Note
				1	2	3	4	5	6	
53	831.02-3317-052 063614	Kapcsolóvilla Schaltgabel Shift fork	1							
54	442.00-2304-043 015065	Csapos nyomólap Zapfendruckplatte Pinned thrust pad	2							
55	MSZ 232-12 827140	Rögzítőgyűrű tengelyhez Sicherungsring für Wellen Snap ring	2							
58	832.02-3317-062 361931	Fogazott agy Verzahnte Nabe Tooted hub	1							
59	81.25435.6023 877418	Csatlakozó Anschluß Connecting	1							
Azonos tételek - Gleiche Teile - Identical parts										
1	945.66, -67, -85, -86, -88, -89, -99									
2	935.66, -67, -85, -86, -88, -89, -99									
3										
4										
5										
6										

CSOPORT
GRUPPE 35
GROUP

HÍDHÁZ, FÉLTENGELY
ACHSKÖRPER, ACHSWELLE
AXLE HOUSING, AXLE SHAFT

RÉSZLET
DETAIL 7
DETAIL



945 - 85 - 07

Részlet Detail Detail		HÍDHÁZ, FÉLTENGELY ACHSKÖRPER, ACHSWELLE AXLE HOUSING, AXLE SHAFT			Csoport Gruppe Group		35			
Ábra Bild Fig.	Alkatrészszám Ersatzteilnummer Spare part number	Megnevezés Benennung Designation	Össz. Alle All	Változatok Varianten						Jel Not Note
				1	2	3	4	5	6	
1	945.85-3310-002 425113	Hídház Achskörper Axle housing		1						
2	935.85-3310-002 425237	Hídház Achskörper Axle housing			1					
8	831.02-3310-118 063454	Menetes toldat Gewindeansatz Threaded	1							
9	594.00-3310-031 940752	Légzőszelep Entlüftungsventil Vent valve	1							
10	DIN 906- M24x1,5-5.8 985079	Kúpos zárócsavar Kegelige Verschlußschraube Taper screw plug	1							
11	831.02-3310-120 356997	Kúpos zárócsavar mágnessel Kegelige Verschlußschraube mit Magnet Magnetic taper screw plug	1							
13	832.02-3310-033 381178	Fékkulccsapágyház Bremsnockenlagerhä Camshaft bushing bracket			2					
15	018.01-3310-143 005560	Persely Büchse Bushing	4							
16	SEMPERFORM A42x55x8 NB 604053	Tömítőgyűrű Dichtring Oil seal		4	8					
18	MSZ 374/4- V-102 893993	Golyós zsirzógomb Kugelschmiernippel Ball grease fitting		2	4					
Azonos tételek - Gleiche Teile - Identical parts										
1	945. 66, -67, -85, -86, -88, -89, -99									
2	935.66, -67, -85, -86, -88, -89, -99									
3										
4										
5										
6										

Részlet Detail Detail		7		HÍDHÁZ, FÉLTENGELY ACHSKÖRPER, ACHSWELLE AXLE HOUSING, AXLE SHAFT		Csoport Gruppe Group		35		
Ábra Bild Fig.	Alkatrészszám Ersatzteilnummer Spare part number	Megnevezés Benennung Designation	Össz Alle All	Változatok Varianten Variants						Jel Not Note
				1	2	3	4	5	6	
19	007.10-3310-032 359151	Közrefogó lap Einschlussplatte Mounting plate				2	2			
21	ISO 4017- M8x30-10.9 910189	Hatlapfejű csavar Sechskantschraube Hex. bolt				4	4			
22	ISO 4017- M8x25-10.9 910186	Hatlapfejű csavar Sechskantschraube Hex. bolt				4	4			
23	ISO 4032-M8-8 900922	Hatlapú anya Sechskantmutter Hex.nut				8	8			
24	MSZ 1612-8K2 070232	Lapos rugós alátét Flachfederring Flat lock washer		4		12	8			
26	944.20-3310-080 414187	Féktartó ö.á Zsb.Bremshalter Brake support assy. Q: 15,16, 88		2	2					
27	935.85.-3310-080 425244	Féktartó ö.á Zsb.Bremshalter Brake support assy. Q: 15,16, 88				2	2			
28	843.85-3310-130 207338	Fékkulcstartó konzol I. Membranhalter I. Air chamber bracket I. Q: 15, 16		1	1					
029	843.85-3310-135 207341	Fékkulcstartó konzol II. Membranhalter II. Air chamber bracket II. Q: 15, 16		1	1					
30	ISO 4017- M12x30-10.9 910214	Hatlapfejű csavar Sechskantschraube Hex. bolt	8							
Azonos tételek - Gleiche Teile - Identical parts										
1	945. 66, -67, -85, -86, -88, -99									
2	945.89									
3	935.66, -67, -85, -86, -88, -99									
4	935.89									
5										
6										

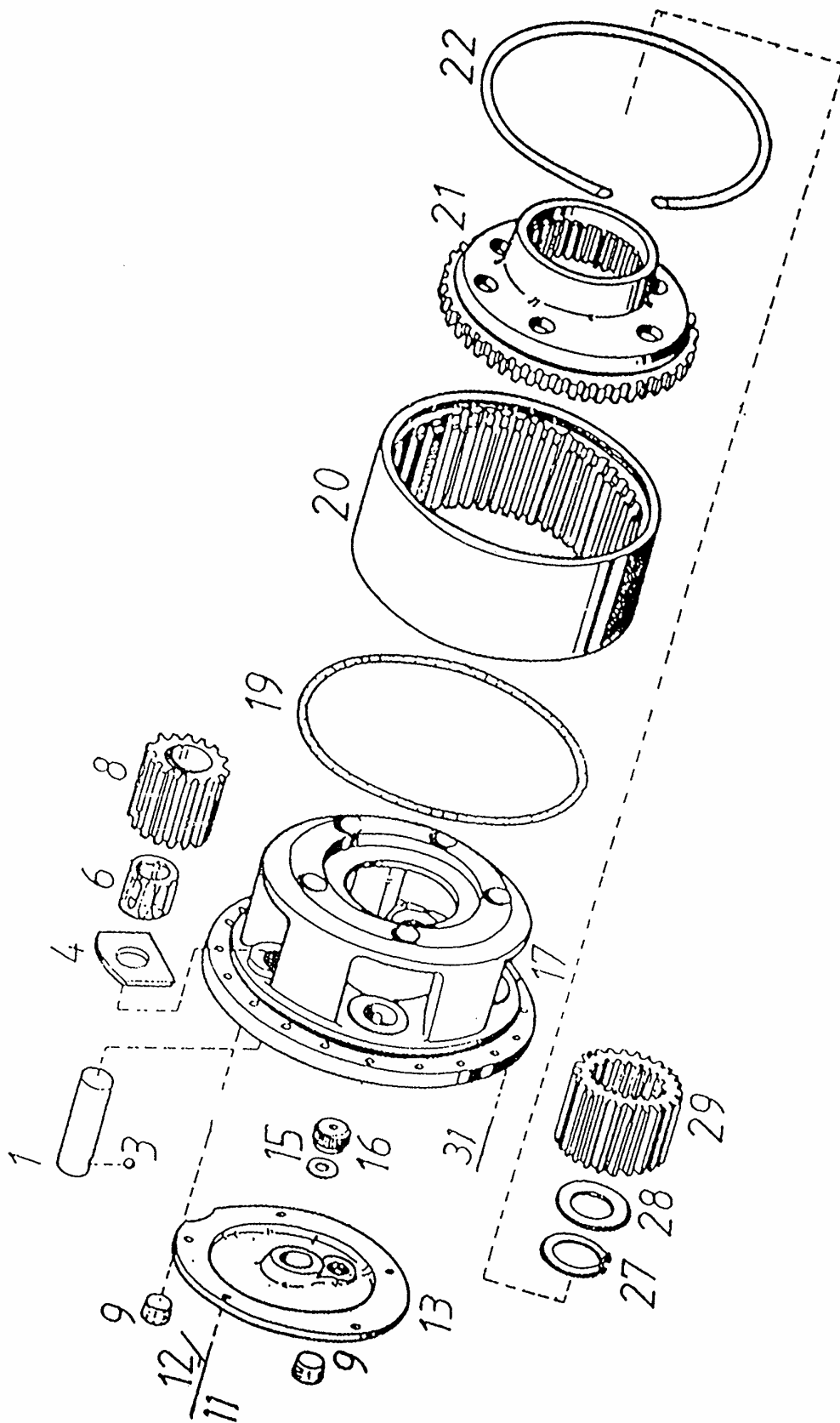
Részlet Detail Detail		HÍDHÁZ, FÉLTENGELY ACHSKÖRPER, ACHSWELLE AXLE HOUSING, AXLE SHAFT			Csoport Gruppe Group		35			
Ábra Bild Fig.	Alkatrészszám Ersatzteilnummer Spare part number	Megnevezés Benennung Designation	Össz. Alle All	Változatok Varianten						Jel Not Note
				1	2	3	4	5	6	
31	MSZ 1612-12K2 876130	Lapos rugós alátét Flachfederring Flat lock washer	8							
35	944.20-3310-087 415915	Hatlapfejű csavar Sechskantschraube Hex. bolt	24							
38	MSZ 183- M14x1,5-10-B 623690	Önbiztosító anya Selbstsicherungsmutter Shelf-lock nut	24							
39	834.91-3310-094 395382	Vállgyűrű Schulterring Shoulder ring	2							
42	599.00-3310-104 946163	Tengelyvéganya Wellendmutter Spindle nut	4							
43	MSZ 7890 MB-17 828112	Biztosító lemez Sicherungsblech Lock plate	2							
063	843.85-3313-015 575782	Féltengely Achswelle Axle shaft	1							
64	843.85-3313-012 575781	Féltengely, kiegyenlítóműzár oldali Achswelle, ausgleichsperrseitig Axle shaft, differential lock side	1							
81	843.02-3310-074 504091	Csapágház Lagerhälften Bearing house		1						
82	MSZ 2201- 8HV-140 867097	Csapszegalátét Bolzenunterlagscheibe Pin Washer		4		4				
Azonos tételek - Gleiche Teile - Identical parts										
1	945. 66, -67, -85, -86, -88, -99									
2	945.89									
3	935.66, -67, -85, -86, -88, -99									
4	935.89									
5										
6										

Részlet Detail Detail		7		HÍDHÁZ, FÉLTENGELY ACHSKÖRPER, ACHSWELLE AXLE HOUSING, AXLE SHAFT		Csoport Gruppe Group		35		
Ábra Bild Fig.	Alkatrészszám Ersatzteilnummer Spare part number	Megnevezés Benennung Designation	Össz. Alle All	Változatok Varianten Variants						Jel Not Note
				1	2	3	4	5	6	
83	ISO 4017- M10x30-10.9 910200	Hatlapfejű csavar Sechskantschraube Hex. bolt		6	6					
84	ISO 4017- M8x35-5.6 070517	Hatlapfejű csavar Sechskantschraube Hex. bolt		4		4				
85	832.76-3310-053 526252	Érzékelőtartó Füллерhalter Sensorholder		2		2				
87	009.91-3310-008 604580	Betét Einlage Insert	2							
88	470.10-3310-085 619675	Persely Büchse Busing	4							
Azonos tételek - Gleiche Teile - Identical parts										
1	945.66, -67, -85, -86, -88, -99									
2	945.89									
3	935.66, -67, -85, -86, -88, -99									
4	934.89									
5										
6										

CSOPORT
GRUPPE 35
GROUP

BOLYGÓMŰ
PLANETENGETRIEBE
PLANETARY

RÉSZLET
DETAIL 8
DETAIL



Részlet Detail 8 Detail		BOLYGÓMŰ PLANETENGETRIEBE PLANETARY			Csoport Gruppe 35 Group					
Ábra Bild Fig.	Alkatrészszám Ersatzteilnummer Spare part number	Megnevezés Benennung Designation	Össz. Alle All	Változatok Varianten						Jel Not Note
				1	2	3	4	5	6	
1	018.34-3330-035 008784	Bolygókerék csapszeg Planetenradbolzen Planet gear pin	10							
3	MSZ 1521 8-200 827653	Acélgolyó Stahlkugel Steel ball	10							
4	594.00-3311-168 975110	Távtartó lemez Distanzblech Distance plate	20							
6	MGM K30x42x30 864297	Hengergörgős csapágy Zylinderrollenlager Cylindrik roller bearing	20							
8	118.10-3330-021 957871	Bolygókerék Planetenrad Planet gear Z=19	10							
9	DIN 906- M24x1,5-5.8 985079	Kúpos zárócsavar Kegelige Verschlusschraube Taper screw plug	4							
11	ISO 4017 -M8x14-5.6 634979	Hatlapfejű csavar Sechskantschraube Hex. bolt	10							
12	MSZ 1612-8K2 070232	Lapos rugós alátét Flachfederring Flat lock washer	10							
13	118.34-3330-031 359871	Zárófedél Verschlussdeckel Abutment cap	2							
15	596.00-3330-055 355373	Állítólemez Einstellscheibe Shim 1 mm	X							
Azonos tételek - Gleiche Teile - Identical parts										
1	945. 66, -67, -85, -86, -88, -89, -99									
2	935.66, -67, -85, -86, -88, -89, -99									
3										
4										
5										
6										

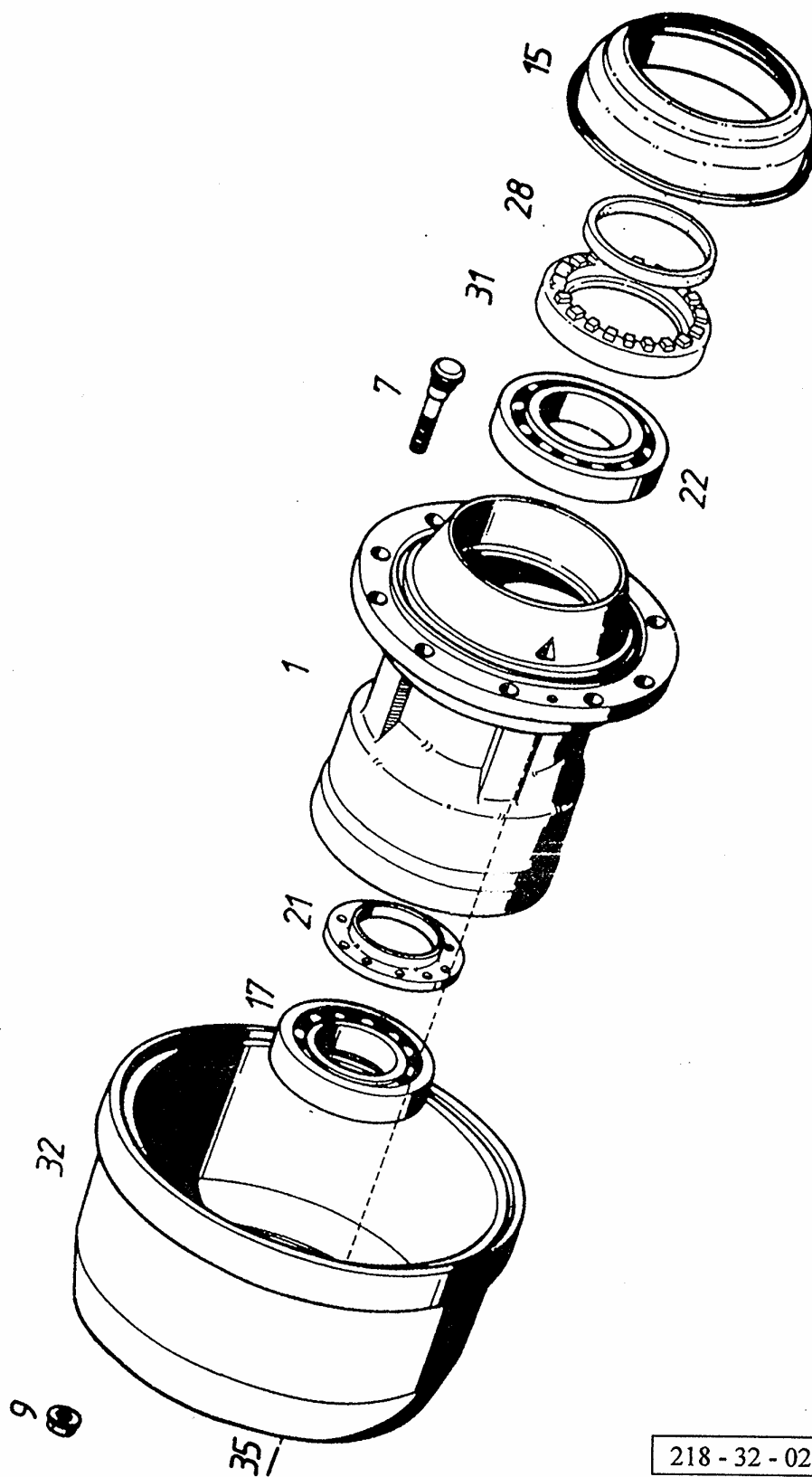
Részlet Detail Detail		8		BOLYGÓMŰ PLANETENGETRIEBE PLANETARY		Csoport Gruppe Group		35		
Ábra Bild Fig.	Alkatrészszám Ersatzteilnummer Spare part number	Megnevezés Benennung Designation	Össz. Alle All	Változatok Varianten Variants						Jel Not Note
				1	2	3	4	5	6	
16	118.34-3330-035 359873	Támasztó csap Stützbolzen Support pin	2							
17	832.02-3330-012 356939	Bolygótartó Planetenträger Planetary carrier	2							
19	581.00-3330-046 983452	O- gyűrű O- Ring O-ring	2							
20	581.00-3331-011 983457	Fogaskoszorú Zahnkranz Planetary ring gear	2							
21	118.34-3331-003 355296	Koszorúagy Kranznabe Ring gear support	2							
22	581.00-3331-012 983458	Rögzítő karika Sicherungsring Retaining ring	2							
27	MSZ 232 -45 827069	Rögzítőgyűrű tengelyhez Sicherungsring für Wellen Snap ring	2							
28	118.34-3313-027 356942	Alátét Scheibe Washer	2							
29	118.34-3313-021 356941	Napkerék Sonnenrad Sun gear	2							
31	581.00-3340-009 983462	Peremes csavar tömítőanyaggal Bundschraube mit Dichbungsmasse Flanged bolt with selant	40							
Azonos tételek - Gleiche Teile - Identical parts										
1	945.66, -67, -85, -86, -88, -89, -99									
2	935.66, -67, -85, -86, -88, -89, -99									
3										
4										
5										
6										

Részlet Detail Detail		BOLYGÓMŰ PLANETENGETRIEBE PLANETARY			Csoport Gruppe Group					
8					35					
Ábra Bild Fig. Φ	Alkatrészszám Ersatzteilnummer Spare part number	Megnevezés Benennung Designation	Össz. Alle All	Változatok Varianten Variants						Jel Not Note
				1	2	3	4	5	6	
046	832.02-3397-040 503987	Bolygótartó ö.á Zsb Planetenträger Planetary carrier assy □ : 1, 3, 4, 6, 8, 17	2							
Azonos tételek - Gleiche Teile - Identical parts										
1	945.66, -67, -85, -86, -88, -89, -99									
2	935.66, -67, -85, -86, -88, -89, -99									
3										
4										
5										
6										

CSOPORT	
GRUPPE	35
GROUP	

KERÉKAGY, FÉKDOB
RADNABE, BREMSTROMMEL
WHEEL HUB, BRAKE DRUM

RÉSZLET	
DETAIL	9
DETAIL	



218 - 32 - 021

Részlet Detail Detail		KERÉKAGY , FÉKDOB RADNABE , BREMSTROMMEL WHEEL HUB, BRAKE DRUM		Csoport Gruppe Group						
9				35						
Ábra Bild Fig.	Alkatrészszám Ersatzteilnummer Spare part number	Megnevezés Benennung Designation	Össz. Alle All	Változatok Varianten						Jel Not Note
				1	2	3	4	5	6	
1	834.91-3340-003 393459	Kerékagy Radnabe Wheel hub	2							
05	834.91-3340-002 393458	Kerékagy ö.á. Zsb.Radnabe Wheel hub assy. Q: 1, 7, 15, 21	2							
7	118.34-3340-004 355299	Kerékcsavar Radschraube Wheel bolt M22x1,5	20							
9	582.90-3140-005 380773	Kerékanya Radmutter Wheel nut	20							
15	832.02-3340-014 359875	Olajfogó harang Ölfangglocke Oil catch bell	2							
17	MGM 32220 A 827833	Kúpgörgős csapágy Kegelrollenlager Taper roller bearing (Ø100x180x49)	2							
21	118.34-3340-012 356938	Vezető lemez Führungsblech Guide plate	2							
22	MGM 30222 A 827789	Kúpgörgős csapágy Kegelrollenlager Taper roller bearing (Ø110x200x41)	2							
28	SYSTEM 500 STEFA 1HHI 145x175x17.46- FP 399036	Tömítőgyűrű Dichtring Oil seal	2							
Azonos tételek - Gleiche Teile - Identical parts										
1	945.66, -67, -85, -86, -88, -89, -99									
2	935.66, -67, -85, -86, -88, -89, -99									
3										
4										
5										
6										

Részlet Detail Detail		KERÉKAGY , FÉKDOB RADNABE , BREMSTROMMEL WHEEL HUB, BRAKE DRUM			Csoport Gruppe Group			9 35		
Ábra Bild Fig.	Alkatrészszám Ersatzteilnummer Spare part number	Megnevezés Benennung Designation	Össz. Alle All	Változatok Varianten						Jel Not Note
				1	2	3	4	5	6	
030	834.91-3340-026 395384	Tömítéstartó Dichtringshalter Oil seal support			2		2			
31	218.32-3340-026 512678	Tömítéstartó gerjesztógyűrűvel Dichtringshalter und impulsring Oil seal support and pulse generat ring		2		2				
32	118.00-3341-031 311499	Fékdob Bremstrommel Brake drum	2							18
35	ISO 4017- M10x20-10.9 910194	Hatlapfejű csavar Sechskantschraube Hex. bolt	4							
Azonos tételek - Gleiche Teile - Identical parts										
1	945.66, -67, -85, -86, -88, -99									
2	945.89									
3	935. 66, -67, -85, -86, -88, -99									
4	935.89									
5										
6										

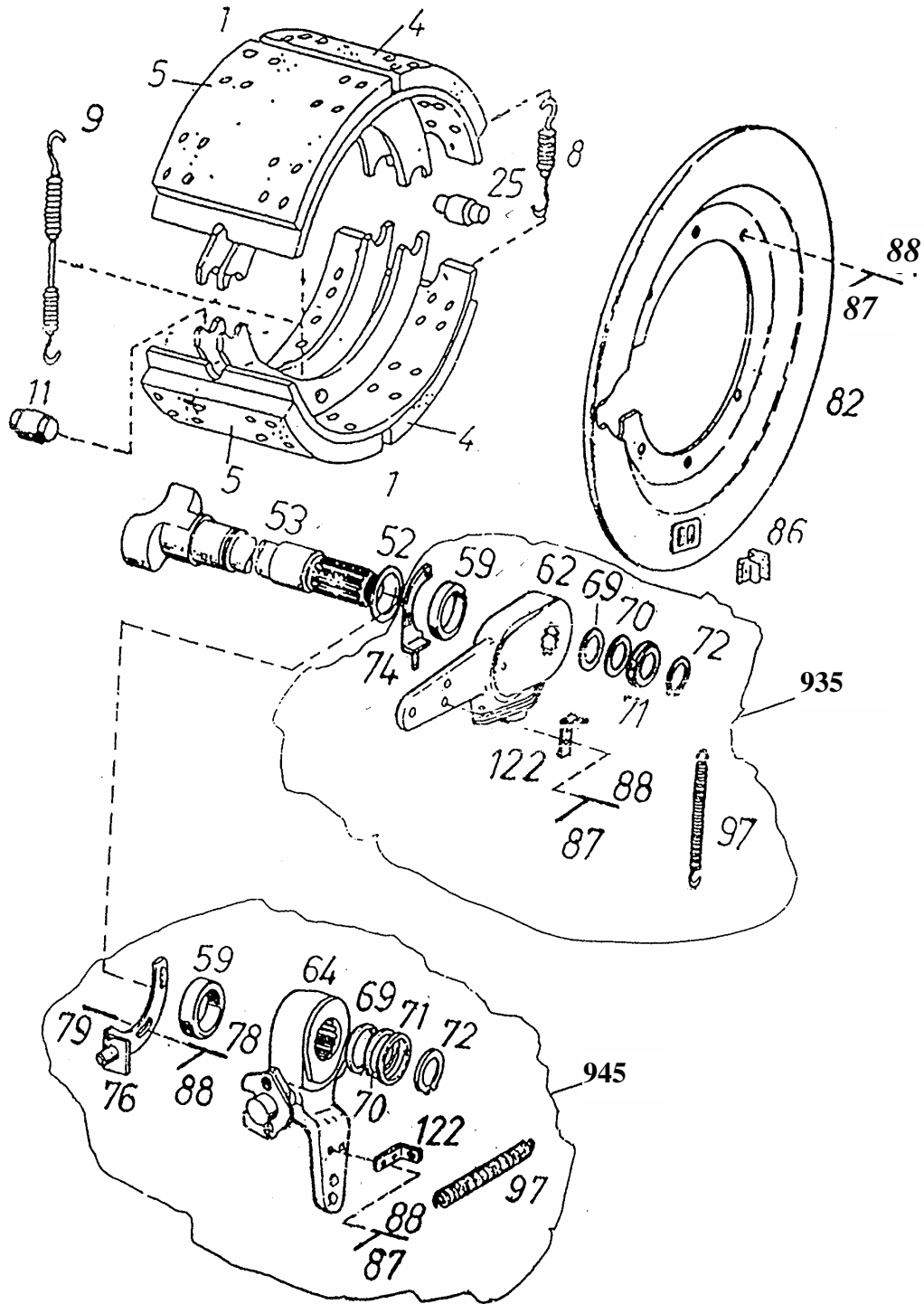
CSOPORT
GRUPPE 35
GROUP

FÉK

BREMSE

BRAKE

RÉSZLET
DETAIL 10
DETAIL



945/935-85-10

Részlet Detail 10 Detail		FÉK BREMSE BRAKE		Csoport Gruppe Group 35						
Ábra Bild Fig.	Alkatrészszám Ersatzteilnummer Spare part number	Megnevezés Benennung Designation	Össz. Alle All	Változatok Varianten Variants						Jel Not Note
				1	2	3	4	5	6	
1	865.02-3341-010 568149	Fékpofa ö.á. Zsb. Bremsbacke Brake shoe assy. Q: 03, 4 ,5	4							18
03	035861 954023	Fékbetét szegecs Bremsbelagniet Brake lining rivet	128							19
4	865.02-3341-013 633604	Fékbetét I Bremsbelag I Brake lining I V= 20±0,2 BERAL 1561	4							18
5	865.02-3341-014 633605	Fékbetét II Bremsbelag II Brake lining II V= 20±0,2 BERAL 1561	4							18
8	860.00-3341-040 588163	Fékpofa visszahúzó rugó, rövid Bremsbackenrückholfeder, kurz Brake shoe return spring, short	4							
9	007.10-3341-045 359161	Fékpofa visszahúzó rugó, hosszú Bremsbackenrückholfeder, lang Brake shoe return spring, long	2							
11	860.00-3341-050 300153	Fékpofa görgő ö.á. Zsb.Bremsbackenroller Brake shoe roller assy. Q: 013	4							
013	BEIER NDL 24 31 04 HNBR 75 665188	Tömítőgyűrű Dichtring Oil seal	8							
25	860.00-3341-043 535432	Fékpofa csapszeg Bremsbackenzapfen Brake shoe pin	4							
52	007.10-3341-055 359164	Távtartó Distanzhalter Spacer	2							
Azonos tételek - Gleiche Teile - Identical parts										
1	945.66, -67, -85, -86, -88, -89, -99.									
2	935.66, -67, -85, -86, -88, -89, -99									
3										
4										
5										
6										

Részlet Detail Detail		FÉK BREMSE BRAKE		Csoport Gruppe Group						
10				35						
Ábra Bild Fig.	Alkatrészszám Ersatzteilnummer Spare part number	Megnevezés Benennung Designation	Össz. Alle All	Változatok Varianten						Jel Not Note
				1	2	3	4	5	6	
53	834.85-3341-052 331502	Fékkulcs Bremsnockenwelle Camshaft			1					
054	834.85-3341-051 331501	Fékkulcs Bremsnockenwelle Camshaft			1					
055	843.85-3341-052 575712	Fékkulcs Bremsnockenwelle Camshaft		1						
056	843.85-3341-051 575711	Fékkulcs Bremsnockenwelle Camshaft		1						
59	843.85-3341-089 582744	Távtartó Distanzhalter Spacer	2							
62	MOM 2398-902 604011	Automatikus utánállítású fékkar Gestängesteller mit automatischer Nachstellung Automatic slack adjuster Q : 0118			1					
063	MOM 2398-903 604012	Automatikus utánállítású fékkar Gestängesteller mit automatischer Nachstellung Automatic slack adjuster Q : 0118			1					
64	MOM 2393-978 660949	Automatikus utánállítású fékkar Gestängesteller mit automatischer Nachstellung Automatic slack adjuster Q : 0118		1						
065	MOM 2393-979 660950	Automatikus utánállítású fékkar Gestängesteller mit automatischer Nachstellung Automatic slack adjuster Q : 0118		1						
Azonos tételek - Gleiche Teile - Identical parts										
1	945.66, -67, -85, -86, -88, -89, -99.									
2	935.66, -67, -85, -86, -88, -89, -99									
3										
4										
5										
6										

Részlet Detail 10 Detail		FÉK BREMSE BRAKE		Csoport Gruppe Group 35						
Ábra Bild Fig.	Alkatrészszám Ersatzteilnummer Spare part number	Megnevezés Benennung Designation	Össz. Alle All	Változatok Varianten						Jel Not Note
				1	2	3	4	5	6	
69	831.02-3341-165 582788	Távtartó Distanzhalter Spacer	X							
70	831.02-3341-162 365199	Állítólemez Einstellblech Shim	X							
71	843.85-3341-059 582624	Távtartó Distanzhalter Spacer	2							
72	MSZ 232-34 827158	Rögzítőgyűrű tengelyhez Sicherunsring für Welle Snap ring	2							
74	832.45-3341-085 522184	Ütköző, bal Anschlag , links Stop, left			1					
075	832.45-3341-082 522182	Ütköző, jobb Anschlag, rechts Stop, right			1					
76	843.85-3341-082 596728	Ütköző, bal Anschlag , links Stop, left		1						
077	843.85-3341-085 596730	Ütköző, jobb Anschlag, rechts Stop, right		1						
78	ISO 4017- M8x30-10.9 910189	Hatlapfejű csavar Sechskantschraube Hex. bolt	4							
79	ISO 4032-M8-8 900922	Hatlapú anya Sechskantmutter Hex. nut	4							
Azonos tételek - Gleiche Teile - Identical parts										
1	945.66, -67, -85, -86, -88, -89, -99.									
2	935.66, -67, -85, -86, -88, -89, -99									
3										
4										
5										
6										

Részlet Detail 10 Detail		FÉK BREMSE BRAKE			Csoport Gruppe 35 Group					
Ábra Bild Fig.	Alkatrészszám Ersatzteilnummer Spare part number	Megnevezés Benennung Designation	Össz. Alle All	Változatok Varianten Variants						Jel Not Note
				1	2	3	4	5	6	
82	107.65-3341-072 517608	Féktakarólemez Bremsabdeckblech Brake cover plate								
083	109.01-3341-072 584246	Féktakarólemez Bremsabdeckblech Brake cover plate		2						
86	007.10-3341-069 360480	Gumidugó Gummistopfen Rubber plug	2							
87	MSZ 1612-8 K2 070232	Lapos rugós alátét Flachfederring Flat lock washer	20							
88	ISO 4017- M8x16-10.9 214665	Hatlapfejű csavar Sechskantschraube Hex. bolt	16							
97	831.02-3341-084 063709	Fékkarvisszahúzó rugó Gestangesteller rückholfeder Slack adjuster return spring	2							
0118	MOM 2393-1031 370130	Állítólap Stellplatte Adjusting plate E =26 mm	2							
122	832.63-3341-094 556313	Rugótartó fül Halter für zupfeder Spring bracket ear	2							
Azonos tételek - Gleiche Teile - Identical parts										
1	945.66, -67, -85, -86, -88, -89, -99.									
2	935.66, -67, -85, -86, -88, -89, -99									
3										
4										
5										
6										

JEL NOTIZ NOTE	MEGJEGYZÉSEK BEMERKUNGEN REMARKS	CSOPORT GRUPPE 35 GROUP
1	<p>A "MENETES GYŰRŰ" horonyállásának megfelelően kialakított "ORROS BIZTOSÍTÓLEMEZ"-t kell alkalmazni. Es muss ein Nutstellung des "GEWINDERINGER" entsprechend ausgebildetes "NASENSICHERUNGSBLECH" verwendet werden. Use "BEARING ADJUSTER" developed according to groove position of the "ADJUSTER LOCK PLATE".</p>	
2	<p>A FÓHAJTÓMŰHAZ II. és a FÓHAJTÓMŰHAZ III. csak összemunkálva együtt rendelhető. Lásd a 69 ábraszámú tételt. ACHSGETRIBEGEHÄUSE II. und ACHSGETRIBEGEHÄUSE III sind nur zusammengearbeitet bestellbar. Siehe Teil von Bildnummer 69. Head ASSY. HOUSING II. und Head ASSY. HOUSING III. can be ordered machined together only. See item of figure No. 69.</p>	
3	<p>Összejáratott kúpkerekpár ö.á. rajzszáma: 843.66-3397-003 Zsb. Eingelaufenes Kegelpar Zeichnungsnummer: Drive pinion and drive gear assy. (Matched set) dr. nr</p> <p style="text-align: center;">$Z = 29/19$</p> <p>Hajtó kúpkerek rajzszáma: Zeichnungsnummer von Antriebskegelrad: 843.66-3311-083 Drive pinion drawing number:</p> <p>Tányérkerék rajzszáma: Zeichnungsnummer von Tellerrad: 843.66-3311-084 Drive gear drawing number:</p>	
4	<p>Összejáratott kúpkerekpár ö.á. rajzszáma: 843.67-3397-003 Zsb. Eingelaufenes Kegelpar Zeichnungsnummer: Drive pinion and drive gear assy. (Matched set) dr. nr</p> <p style="text-align: center;">$Z = 27/22$</p> <p>Hajtó kúpkerek rajzszáma: Zeichnungsnummer von Antriebskegelrad: 943.40-3311-083 Drive pinion drawing number:</p> <p>Tányérkerék rajzszáma: Zeichnungsnummer von Tellerrad: 943.40-3311-084 Drive gear drawing number:</p>	
5	<p>Összejáratott kúpkerekpár ö.á. rajzszáma: 943.05-3397-003 Zsb. Eingelaufenes Kegelpar Zeichnungsnummer: Drive pinion and drive gear assy. (Matched set) dr. nr</p> <p style="text-align: center;">$Z = 27/19$</p> <p>Hajtó kúpkerek rajzszáma: Zeichnungsnummer von Antriebskegelrad: 943.05-3311-083 Drive pinion drawing number:</p> <p>Tányérkerék rajzszáma: Zeichnungsnummer von Tellerrad: 943.05-3311-084 Drive gear drawing number:</p>	

JEL NOTIZ NOTE	MEGJEGYZÉSEK BEMERKUNGEN REMARKS	CSOPORT GRUPPE 35 GROUP
6	<p>Összejáratott kúpkerékpár ö.á. rajzszáma: 843.88-3397-003 Zsb. Eingelaufenes Kegelpar Zeichnungsnummer: Drive pinion and drive gear assy. (Matched set) dr. nr</p> <p style="text-align: center;">Z = 31/19</p> <p>Hajtó kúpkerék rajzszáma: Zeichnungsnummer von Antriebskegelrad: 843.88-3311-083 Drive pinion drawing number:</p> <p>Tányérkerék rajzszáma: Zeichnungsnummer von Tellerrad: 843.88-3311-084 Drive gear drawing number:</p>	
7	<p>Raktári készlettől függően 32315B J2 QCL 7C SKF (626394) számú KÚPGÖRGŐS CSAPÁGY is csereszabatosan beépíthető. Ab Abhängigkeit von Lagerstand können KEGELROLLENLAGER No. 32315B J2 QCL 7C SKF (626394) austauschbaut werden. Dopening on stock TAPER ROLLER BEARING No. 32315B J2 QCL 7C SKF (636394) can also be installed interchangeably.</p>	
8	<p>Raktári készlettől függően 32312B CL 7C SKF (619644) számú KÚPGÖRGŐS CSAPÁGY is csereszabatosan beépíthető. Ab Abhängigkeit von Lagerstand können KEGELROLLENLAGER No. 32312B CL 7C SKF (619644) austauschbaut werden. Dopening on stock TAPER ROLLER BEARING No. 32312B CL 7C SKF (619644) can also be installed interchangeably.</p>	
9	<p>A 14 különböző méretű "TÁVTARTÓ GYÜRŰ" közül kell kiválasztani azt, a kettőt amivel a csapágyak előfeszítése biztosítható. Von den 14 DISTANZRINGEN" unterschiedlicher Dicke jene 2 auswählen, mit denen die Vorspannung der Lager gewährleistet werden kann. From the 14 different thickness " SPACER RING" select the two by which proper preload of bearings can be assured.</p>	
10	<p>Raktári készlettől függően 6310 FAG és SKF MÉLYHORNYÚ CSAPÁGY is csereszabatosan beépíthető. Ab Abhängigkeit von Lagerstand können ROLLENKUGELLAGER No. 6310 FAG und SKF austauschbaut werden. Dopening on stock DEEP GROOVE BALL BEARING No. 6310 FAG and SKF can also be installed interchangeably.</p>	
11	<p>Raktári készlettől függően 30217 JR KOYO (660901) számú KÚPGÖRGŐS CSAPÁGY is csereszabatosan beépíthető. Ab Abhängigkeit von Lagerstand können KEGELROLLENLAGER No. 30217 JR KOYO (660901) austauschbaut werden. Dopening on stock TAPER ROLLER BEARING No. 30217 JR KOYO (660901) can also be installed interchangeably.</p>	

JEL NOTIZ NOTE	MEGJEGYZÉSEK BEMERKUNGEN REMARKS	CSOPORT GRUPPE 35 GROUP
12	<p>Összejártott kúpkerékpár ö.á. rajzszáma: 834.66-3397-003 Zsb. Eingelaufenes Kegelradpar Zeichnungsnummer: Drive pinion and drive gear assy. (Matched set) dr. nr.</p> <p style="text-align: center;">$Z = 29/19$</p> <p>Hajtó kúpkerék rajzszáma: Zeichnungsnummer von Antriebskegelrad: 834.66-3311-081 Drive pinion drawing number:</p> <p>Tányérkerék rajzszáma: Zeichnungsnummer von Tellerrad: 834.66-3311-082 Drive gear drawing number:</p>	
13	<p>Összejártott kúpkerékpár ö.á. rajzszáma: 834.67-3397-003 Zsb. Eingelaufenes Kegelradpar Zeichnungsnummer: Drive pinion and drive gear assy. (Matched set) dr. nr.</p> <p style="text-align: center;">$Z = 27/22$</p> <p>Hajtó kúpkerék rajzszáma: Zeichnungsnummer von Antriebskegelrad: 934.40-3311-083 Drive pinion drawing number:</p> <p>Tányérkerék rajzszáma: Zeichnungsnummer von Tellerrad: 934.40-3311-084 Drive gear drawing number:</p>	
14	<p>Összejártott kúpkerékpár ö.á. rajzszáma: 934.05-3397-003 Zsb. Eingelaufenes Kegelradpar Zeichnungsnummer: Drive pinion and drive gear assy. (Matched set) dr. nr.</p> <p style="text-align: center;">$Z = 27/19$</p> <p>Hajtó kúpkerék rajzszáma: Zeichnungsnummer von Antriebskegelrad: 934.05-3311-083 Drive pinion drawing number:</p> <p>Tányérkerék rajzszáma: Zeichnungsnummer von Tellerrad: 934.05-3311-084 Drive gear drawing number:</p>	
15	<p>Összejártott kúpkerékpár ö.á. rajzszáma: 834.88-3397-003 Zsb. Eingelaufenes Kegelradpar Zeichnungsnummer: Drive pinion and drive gear assy. (Matched set) dr. nr.</p> <p style="text-align: center;">$Z = 31/19$</p> <p>Hajtó kúpkerék rajzszáma: Zeichnungsnummer von Antriebskegelrad: 834.88-3311-083 Drive pinion drawing number:</p> <p>Tányérkerék rajzszáma: Zeichnungsnummer von Tellerrad: 834.88-3311-084 Drive gear drawing number:</p>	
16	<p>HENKEL SICO-MET 7000 (625220) ragasztóval szerelve. Es wird mit HENKEL SICO-MET 7000 (625220) Kleber montiert. It is mounted with the HENKEL SICO-MET 7000 (625220) adhesive.</p>	

JEL NOTIZ NOTE	MEGJEGYZÉSEK BEMERKUNGEN REMARKS	CSOPORT GRUPPE 35 GROUP
17	<p>Raktári készletől függően AS-20x35x8 NB KTT (685239) TÖMÍTŐGYŰRŰ is csereszabatosan beépíthető. Ab Abhängigkeit von Lagerestand können AS-20x35x8 NB KTT (685239) DICHTRING austauschbaut werden. Dopening on stock AS-20x35x8 NB KTT (685239) OIL SEAL can also be installed interchangeably.</p>	
18	<p>Csak RÁBA védjeggyel ellátott FÉKDOBOK, FÉKPOFÁK és RÁBA által jóváhagyott FÉKBETÉTEK alkalmazása esetén vállal a RÁBA garanciális és termékefelelősséget. Die Produkthaftung und die Garatieverpflichtungen werden von RABA nur beim Einbau der mit RABA - Firmenzeichnenen BREMSTOMMEL und BREMSBACKEN serice durch RABA freigegebenen BREMSBELAGE übernonnmen. RABA takes warranty and product responsibility commitments only if BRAKE DRUM and BRAKE SHOES marked by RABA Trademark and BRAKE LINING approved by RABA are used.</p>	
19	<p>A raktári készletől függően a 007.10-3341-012 (368701) Fékbetét szegecs is beépíthető. Ab ahangigkeit von Lagerbestand können Brebelagniet 007.10-3341-012 (368701) austauschbar eingebaut werden. Depending on stock Brake lining rivet no. 007.10-3341-012 (368701) can also be interchangeably.</p>	

SZÁMINDEX
NUMMERVERZEICHNIS
NUMERICAL INDEX

ALKATRÉSZ-SZÁM ERSATZTEILNUMMER SPARE PART NUMBER	/ TÖRZSSZÁM / STAMMNUM / FILE NUMBER	CSOPORT GRUPPE GROUP	RÉSZLET DETAIL DETAIL	ÁBRASZ. ABB.NR. FIG.NR.
1		2	3	4
007.10-3310-032	359151	35	7	19
007.10-3311-016	361929		1	4
007.10-3311-016	361929		4	5
007.10-3317-019	378161		6	33
007.10-3317-029	378162		6	31
007.10-3317-035	950106		6	15
007.10-3317-059	378163		6	32
007.10-3341-045	359161		10	9
007.10-3341-055	359164		10	52
007.10-3341-069	360480		10	86
007.20-3317-041	391947		6	50
007.20-3317-046	391949		6	47
009.91-3310-008	604580		7	87
018.01-3310-121	863949		1	83
018.01-3310-143	005560		7	15
018.01-3311-042	005581		1	26
018.01-3311-042	005581		4	27
018.34-3330-035	008784		8	1
023.00-3311-123	933961		1	17
023.00-3311-123	933961		4	17
023.00-3311-124	933962		1	20
023.00-3311-124	933962		4	20
023.00-3311-125	933717		1	018
023.00-3311-125	933717		4	018
023.00-3311-126	933718		1	019
023.00-3311-126	933718		4	019
035861	954023		10	03
107.65-3341-072	517608		10	82
109.01-3341-072	584246		10	083
118.00-3341-031	311499		9	32
118.10-3330-021	957871		8	8
118.34-3313-021	356941		8	29
118.34-3313-027	356942		8	28
118.34-3330-031	359871		8	13
118.34-3330-035	359873		8	16
118.34-3331-003	355296		8	21
118.34-3340-004	355299		9	7
118.34-3340-012	356938		9	21
1229-A-3173	522170		2	141
218.32-3340-026	512678		9	31
442.00-2304-043	015065		6	54
470.10-3310-085	619675		7	88
581.00-3330-046	983452		8	19
581.00-3331-011	983457		8	20
581.00-3331-012	983458		8	22

KMU-10.9

SZÁMINDEX
NUMMERVERZEICHNIS
NUMERICAL INDEX

ALKATRÉSZ-SZÁM ERSATZTEILNUMMER SPARE PART NUMBER	/ TÖRZSSZÁM / STAMMNUM / FILE NUMBER	CSOPORT GRUPPE GROUP	RÉSZLET DETAIL DETAIL	ÁBRASZ. ABB.NR. FIG.NR.
1		2	3	4
581.00-3340-009	983462	35	1	8
581.00-3340-009	983462		8	31
582.90-3140-005	380773		9	9
594.00-3310-031	940752		7	9
594.00-3311-168	975110		8	4
594.20-3311-061	982268		5	60
596.00-3330-055	355373		8	15
597.00-3311-034	937687		2	84
597.00-3311-034	937687		5	84
597.00-3311-035	984215		2	085
597.00-3311-035	984215		5	085
597.00-3311-036	984216		2	086
597.00-3311-036	984216		5	086
597.00-3311-037	984217		2	087
597.00-3311-037	984217		5	087
597.00-3311-038	984218		2	088
597.00-3311-038	984218		5	088
597.00-3311-039	984219		2	089
597.00-3311-039	984219		5	089
597.00-3311-041	984220		2	090
597.00-3311-041	984220		5	090
597.00-3311-042	984221		2	091
597.00-3311-042	984221		5	091
597.00-3311-043	984222		2	092
597.00-3311-043	984222		5	092
597.00-3311-044	984223		2	093
597.00-3311-044	984223		5	093
597.00-3311-045	984224		2	094
597.00-3311-045	984224		5	094
597.00-3311-046	984225		2	095
597.00-3311-046	984225		5	095
597.00-3311-047	984226		2	096
597.00-3311-047	984226		5	096
597.00-3311-048	984227		2	097
597.00-3311-048	984227		5	097
597.00-3311-156	937029		1	41
599.00-3310-104	946163		7	42
599.00-3311-154	946196		1	42
599.00-3311-171	950102		1	92
70511022/16	632630		1	90
70511022/16	632630		6	26
81.25435.6023	877418		1	89
81.25435.6023	877418		6	59
831.02-3310-118	063454		7	8
831.02-3310-120	356997		7	11
831.02-3317-027	063607		6	10
831.02-3317-046	063613		6	30

KMU-10.9

SZÁMINDEX
NUMMERVERZEICHNIS
NUMERICAL INDEX

ALKATRÉSZ-SZÁM ERSATZTEILNUMMER SPARE PART NUMBER	/ TÖRZSSZÁM / STAMMNUM / FILE NUMBER	CSOPORT GRUPPE GROUP	RÉSZLET DETAIL DETAIL	ÁBRASZ. ABB.NR. FIG.NR.
1		2	3	4
831.02-3317-052	063614	35	6	53
831.02-3317-112	063616		6	40
831.02-3317-116	063630		6	41
831.02-3341-084	063709		10	97
831.02-3341-162	365199		10	70
831.02-3341-165	582788		10	69
832.02-3300-001	375358		5	38
832.02-3300-002	399017		4	7
832.02-3310-033	381178		7	13
832.02-3311-012	360418		4	1
832.02-3311-017	361921		1	5
832.02-3311-017	361921		4	4
832.02-3311-021	360421		5	34
832.02-3311-033	360422		2	83
832.02-3311-033	360422		5	83
832.02-3311-053	361923		5	39
832.02-3311-054	361324		5	040
832.02-3311-055	361925		5	041
832.02-3311-056	361926		5	042
832.02-3311-057	361927		5	043
832.02-3311-080	746874		2	30
832.02-3311-080	746874		5	30
832.02-3311-101	374771		2	8
832.02-3311-101	374771		5	8
832.02-3311-106	398604		2	9
832.02-3311-106	398604		5	9
832.02-3311-107	313488		2	12
832.02-3311-107	313488		5	12
832.02-3311-111	356944		2	13
832.02-3311-111	356944		5	13
832.02-3311-112	313489		2	15
832.02-3311-112	313489		5	15
832.02-3311-122	372961		1	15
832.02-3311-122	372961		4	15
832.02-3311-126	361928		1	25
832.02-3311-126	361928		4	26
832.02-3317-021	316883		6	9
832.02-3317-062	361931		6	58
832.02-3330-012	356939		8	17
832.02-3340-014	359875		9	15
832.02-3397-040	503987		8	046
832.45-3341-082	522182		10	075
832.45-3341-085	522184		10	74
832.63-3317-010	556314		6	01
832.63-3317-011	556315		6	11
832.63-3341-094	556313		10	122
832.76-3310-053	526252		7	85
833.02-3311-185	538264		1	93

SZÁMINDEX
NUMMERVERZEICHNIS
NUMERICAL INDEX

ALKATRÉSZ-SZÁM ERSATZTEILNUMMER SPARE PART NUMBER	/ TÖRZSSZÁM / STAMMNUM / FILE NUMBER	CSOPORT GRUPPE GROUP	RÉSZLET DETAIL DETAIL	ÁBRASZ. ABB.NR. FIG.NR.
1		2	3	4
833.02-3311-185	538264	35	6	7
833.02-3311-190	538243		1	94
833.02-3311-190	538243		6	5
834.02-3311-141	361970		4	31
834.02-3311-146	372943		5	7
834.02-3397-010	378114		2	1
834.02-3397-010	378114		5	1
834.24-3311-000	381139		0	043
834.24-3311-071	381136		5	068
834.26-3311-000	582639		0	046
834.66-3311-000	582748		0	041
834.66-3397-003	589751		5	17
834.66-3397-003	589752		2	17
834.67-3311-000	205183		0	042
834.67-3397-003	205184		5	018
834.85-3341-051	331501		10	054
834.85-3341-052	331502		10	53
834.86-3311-000	575797		0	044
834.86-3311-071	575798		5	67
834.88-3311-000	582601		0	045
834.88-3397-003	589669		5	020
834.91-3310-094	395382		7	39
834.91-3340-002	393458		9	05
834.91-3340-003	393459		9	1
834.91-3340-026	395384		9	030
836.00-3505-099	947581		1	091
836.00-3505-099	947581		6	06
843.02-3310-074	504091		7	81
843.20-3311-012	365051		1	1
843.20-3311-022	365053		1	69
843.20-3311-025	328849		1	10
843.20-3311-051	365057		1	112
843.20-3311-052	365058		1	0113
843.20-3311-053	365059		1	0114
843.20-3311-054	365060		1	0115
843.20-3311-055	365061		1	0116
843.20-3311-061	365062		2	151
843.20-3311-062	365063		2	0152
843.20-3311-063	365064		2	0153
843.20-3311-064	365065		2	0154
843.20-3311-065	365066		2	0155
843.20-3311-066	365067		2	0156
843.20-3311-067	365068		2	0157
843.20-3311-076	365069		2	79
843.20-3311-131	365125		1	31
843.20-3311-150	339031		2	71
843.20-3311-150	339031		5	71
843.20-3311-163	365081		2	77

SZÁMINDEX
NUMMERVERZEICHNIS
NUMERICAL INDEX

ALKATRÉSZ-SZÁM ERSATZTEILNUMMER SPARE PART NUMBER	/ TÖRZSSZÁM / STAMMNUM / FILE NUMBER	CSOPORT GRUPPE GROUP	RÉSZLET DETAIL DETAIL	ÁBRASZ. ABB.NR. FIG.NR.
1		2	3	4
843.20-3311-166	365084	35	2	167
843.20-3311-175	365089		2	59
843.20-3311-191	365090		2	177
843.20-3311-195	370018		2	186
843.20-3311-196	370019		2	0187
843.20-3311-204	365091		1	108
843.20-3311-205	365092		2	144
843.20-3311-222	365094		3	12
843.20-3311-224	365096		3	10
843.20-3311-228	365099		3	8
843.20-3311-229	406520		3	18
843.20-3311-231	365100		3	3
843.20-3311-240	406517		3	01
843.20-3311-244	365102		3	5
843.20-3311-248	406518		3	13
843.20-3311-249	406525		3	9
843.20-3311-265	372860		2	7
843.20-3311-269	372864		2	6
843.20-3311-269	372864		5	6
843.20-3311-274	543073		1	96
843.42-3311-171	380200		2	065
843.42-3311-181	381140		2	067
843.67-3397-003	205185		2	018
843.85-3310-130	207338		7	28
843.85-3310-135	207341		7	029
843.85-3313-012	575781		7	64
843.85-3313-015	575782		7	063
843.85-3341-051	575711		10	056
843.85-3341-052	575712		10	055
843.85-3341-059	582624		10	71
843.85-3341-082	596728		10	76
843.85-3341-085	596730		10	077
843.85-3341-089	582744		10	59
843.86-3311-171	575786		2	66
843.86-3311-181	575788		2	68
843.88-3397-003	589670		2	020
860.00-3341-040	588163		10	8
860.00-3341-043	535432		10	25
860.00-3341-050	300153		10	11
865.02-3341-010	568149		10	1
865.02-3341-013	633604		10	4
865.02-3341-014	633605		10	5
934.05-3397-003	599093		5	019
935.66-3300-000	425116		0	031
935.67-3300-000	425192		0	032
935.85.-3310-080	425244		7	27
935.85-3300-000	425193		0	033
935.85-3310-002	425237		7	2

KMU-10.9

SZÁMINDEX
NUMMERVERZEICHNIS
NUMERICAL INDEX

ALKATRÉSZ-SZÁM ERSATZTEILNUMMER SPARE PART NUMBER	/ TÖRZSSZÁM / STAMMNUM / FILE NUMBER	CSOPORT GRUPPE GROUP	RÉSZLET DETAIL DETAIL	ÁBRASZ. ABB.NR. FIG.NR.
1		2	3	4
935.86-3300-000	425194	35	0	034
935.88-3300-000	425201		0	035
935.89-3300-000	425203		0	036
935.99-3300-000	425235		0	037
943.05-3397-003	599098		2	019
943.20-3300-005	328837		1	7
943.20-3311-200	331314		1	122
943.20-3311-210	331315		1	044
944.20-3310-080	414187		7	26
944.20-3310-087	415915		7	35
944.20-3311-251	749011		1	80
945.20-3311-000	423505		0	011
945.20-3311-144	348493		2	136
945.20-3311-151	348317		2	138
945.20-3311-153	406429		2	149
945.20-3311-154	348494		2	139
945.20-3311-156	348495		2	137
945.20-3311-158	348424		2	145
945.20-3311-162	348496		2	142
945.20-3397-020	423590		2	131
945.66-3300-000	425103		0	01
945.66-3311-000	425115		0	010
945.67-3300-000	425104		0	02
945.85-3300-000	425105		0	03
945.85-3310-002	425113		7	1
945.85-3311-000	425117		0	012
945.86-3300-000	425106		0	04
945.86-3311-000	425118		0	013
945.88-3300-000	425107		0	05
945.88-3311-000	425119		00	014
945.89-3300-000	425108		0	06
945.89-3311-000	425120		0	015
945.99-3300-000	425109		0	07
BEIER NDL 24 31 04 HNBR 75	665188		10	013
DIN 3761-AS 85x110x13-FP	947416		2	60
DIN 3761-AS-85x110x13-FP	647416		5	61
DIN 906-M24x1.5-5.8	985079		7	10
DIN 906-M24x1.5-5.8	985079		8	9
DIN 906-M24x1.5-5.8	985079		1	62
FAG 30217 A	604201		1	11
FAG 30217 A	604201		4	11
FAG 32213 A	636340		2	150
FAG 32214 A	636339		2	130
FAG 32312 B F22	987820		2	56
FAG 32312 B F22	987820		5	56
FAG 32315 B F22	636338		2	53
FAG 32315 B F22	636338		5	53
ISO 2338-A-5x12-St	972998		3	11
ISO 2338-A12x25-St	685234		1	74

KMU-10.9

SZÁMINDEX
NUMMERVERZEICHNIS
NUMERICAL INDEX

ALKATRÉSZ-SZÁM ERSATZTEILNUMMER SPARE PART NUMBER	/ TÖRZSSZÁM / STAMMNUM / FILE NUMBER	CSOPORT GRUPPE GROUP	RÉSZLET DETAIL DETAIL	ÁBRASZ. ABB.NR. FIG.NR.
1		2	3	4
ISO 4017-M6x25-10.9	910181	35	6	17
ISO 4017-M6x30-10.9	910351		1	97
ISO 4017-M8x14-5.6	634979		8	11
ISO 4017-M8x16-10.9	214665		1	21
ISO 4017-M8x16-10.9	214665		2	147
ISO 4017-M8x16-10.9	214665		4	21
ISO 4017-M8x16-10.9	214665		5	64
ISO 4017-M8x16-10.9	214665		10	88
ISO 4017-M8x25-10.9	910186		7	22
ISO 4017-M8x30-10.9	910189		7	21
ISO 4017-M8x30-10.9	910189		10	78
ISO 4017-M8x35-5.6	070517		7	84
ISO 4017-M10x20-10.9	910194		9	35
ISO 4017-M10x25-10.9	910197		6	38
ISO 4017-M10x28-10.9	904570		2	162
ISO 4017-M10x30-10.9	910200		7	83
ISO 4017-M10x40-10.9	910202		2	57
ISO 4017-M10x45-10.9	879412		1	86
ISO 4017-12x30-10.9	910214		7	30
ISO 4032-M6-8	900933		1	99
ISO 4032-M6-8	900933		6	13
ISO 4032-M8-8	900922		7	23
ISO 4032-M8-8	900922		10	79
ISO 4032-M10-8	900969		1	87
ISO 4032-M10-8	900969		2	169
ISO 4766-M8x5-14H	333487		2	148
ISO 8676-M14x1,5x48 -10.9	939036		2	69
MGM K30x42x30	864297		8	6
MGM 30222 A	827789		9	22
MGM 32220 A	827833		9	17
MGM 6310	827499		2	179
MOM 2393-978	660949		10	64
MOM 2393-979	660950		10	065
MOM 2393-1031	370130		10	0118
MOM 2398-902	604011		10	62
MOM 2398-903	604012		10	063
MSZ 183-M14x1,5-10-B	623690		2	70
MSZ 183-M14x1,5-10-B	623690		7	38
MSZ 231-110	827078		2	185
MSZ 232-12	827140		6	55
MSZ 232-22	827151		6	49
MSZ 232-34	827158		10	72
MSZ 232-45	827069		8	27
MSZ 232-70	844413		1	27
MSZ 232-70	844413		4	28
MSZ 232-110	827139		2	143
MSZ 311-2x2,6	368226		2	166
MSZ 374/4 V-102	893993		7	18
MSZ 1521 8-200	827653		8	3

KMU-10.9

SZÁMINDEX
NUMMERVERZEICHNIS
NUMERICAL INDEX

ALKATRÉSZ-SZÁM ERSATZTEILNUMMER SPARE PART NUMBER	/ TÖRZSSZÁM / STAMMNUM / FILE NUMBER	CSOPORT GRUPPE GROUP	RÉSZLET DETAIL DETAIL	ÁBRASZ. ABB.NR. FIG.NR.
1		2	3	4
MSZ 1521-12-000-5	827723	35	3	4
MSZ 1612-6K2	070231		1	98
MSZ 1612-6K2	070231		3	14
MSZ 1612-6K2	070231		6	14
MSZ 1612-8K2	070232		1	30
MSZ 1612-8K2	070232		2	146
MSZ 1612-8K2	070232		4	30
MSZ 1612-8K2	070232		5	65
MSZ 1612-8K2	070232		7	24
MSZ 1612-8K2	070232		8	12
MSZ 1612-8 K2	070232		10	87
MSZ 1612-10K2	876129		6	39
MSZ 1612-12K2	876130		7	30
MSZ 2201-6HV140	070611		6	37
MSZ 2211-M10-ASZ1	368231		2	170
MSZ 2224-2x12	070288		6	36
MSZ 2224-6,3x63	070326		2	74
MSZ 2224-6,3x63	070326		5	74
MSZ 2458-M10x1.25-P-6.8	902282		3	17
MSZ 2458-M16x1.5-P-6.8	368232		3	7
MSZ 7890 MB 17	828112		7	43
MSZ 18716-10x14x1 Cu	705420		3	16
MSZ 18716-A16x22x1.5 A1	822093		3	6
MSZ 18716-A38x44 A1	822169		1	82
MVGSZ 598-M6x45-10.9-B	906708		3	15
MVGSZ 599 M12x1.5x65-10.9	051757		2	134
MVGSZ 599 M12x1.5x82-10.9-B	998434		2	5
MVGSZ 599 M12x1.5x82-10.9-B	998434		5	5
SYSTEM 500 STEFA 1HHI 145x175x17.46-FP	399036		9	28
SEMPERFORM A 42x55x8 NB	604053		7	16
SEMPERFORM AS 20x35x8 NB	397374		6	46
SHAMBAN OR 2007000 N7002	753028		2	164
TRW 0015454-714	625219		1	88
TRW 0015454-714	625219		6	27