



**ALKATRÉSZKATALÓGUS  
ERSATZTEILKATALOG  
PART CATALOG**

**RÁBA 932.21, -22, -23, -24, -25, -26**

**MELLSŐ FUTÓMŰ  
VORDERACHSE  
FRONT AXLE**

**D3.6.0017.H.2005**

**RÁBA FUTÓMŰ Kft.  
H - 9002 GYŐR Pf. 141 HUNGARY  
TEL.: 36/96/624-000, 36/96/624-654  
FAX: 36/96/624-900 E-mail:  
futomu@raba.hu**



# TARTALOMJEGYZÉK

## INHALTSVERZEICHNIS

## CONTENTS

	CSOPORT GRUPPE GROUP	44	RÉSZLET DETAIL DETAIL	OLDAL SEITE PAGE	FEJEZET ABSCHNITT SECTION
ELŐSZÓ VORWORT FOREWORD				2	403
A FUTÓMŰVEK ÁBRÁI BILDER DER ACHSEN DRAWING OF THE AXLES				5	404
A FUTÓMŰ AZONOSÍTÁSA IDENTIFIZIERUNG DER ACHSE IDENTIFICATION OF THE AXLE				6	409
MELLSŐ FUTÓMŰ VORDERACHSE FRONT AXLE			0	9	410
MELLSŐ TENGELY, TENGELYCSUKLÓ VORDERACHSKÖRPER, ACHSSCHENKEL AXLE BEAM, STEERING KNUCKLE			1	11	500
KERÉKAGY, FÉKTÁRCSA RADNABE, BREMSSCHEIBE WHEEL HUB, BRAKE DISC			2	19	530
FÉK BEÉPÍTÉS EINBAU DER BREMSE BRAKE INSTALLATION			3	25	540
KNORR SB 7723/SB 7733 FÉK ALKATRÉSZ KÉSZLETEK BREMSE ERSATZTEIL BRAKE SPARE PART			4	29	544
NYOMTÁVRÚD SPURSTANGE TIE-ROD			4	35	580
MEGJEGYZÉSEK BEMERKUNGEN REMARKS				38	690
SZÁMINDEX NUMMERNVERZEICHNIS NUMERICAL INDEX				40	691

Ez az "ALKATRÉSZKATALÓGUS" a

**RÁBA 932.21, -22, -23, -24, -25, -26** típusú futóművek alkatrészeit ismerteti.

**Az "ALKATRÉSZKATALÓGUS" használata előtt kérjük az alábbiak gondos tanulmányozását:**

1. Az "ALKATRÉSZKATALÓGUS"-ban a futóművek tételeit "RÉSZLET"-ekre bontva adjuk meg, a "TARTALOMJEGYZÉK"-ben felsoroltak szerint.
2. A "RÉSZLET"-ek elején ábrákon mutatjuk be a "RÉSZLET"-ben szereplő egységek sorszámozott tételeit.
3. Az ábrák utáni "ALKATRÉSZJEGYZÉK LAP"-ok a tárgyalta "RÉSZLET"-re vonatkozó alábbi adatokat tartalmazzák:
  - 3.1 A tételeket az ábra sorszámozása szerint. Az ábrán nem szereplő alkatrész-változatokat nullával kezdődő sorszámmal jejlőljük (Pl.:01, 022).
  - 3.2 Az egyes sorszámokhoz tartozó rajzsámot, szabványszámot, törzsszámot, megnevezést és darabszámot, egy-egy futómű - típusváltozatra vonatkozóan.

Ha a "RÉSZLET"-ben ismertetett összes típusváltozatnál azonos a felhasznált alkatrész és annak mennyisége, akkor a darabszámot az "ÖSSZ" rovat tartalmazza.

Ha a "RÉSZLET"-ben ismertetett típusváltozatoknál a rajzsám vagy a darabsám típusonként változik a "VÁLTOZATOK" megfelelő rovata az irányadó.
  - 3.3 A "JEL" rovat fontos téjékoztatást ad az alkatrészeiről. A "JEL" rovatban szereplő számok, a "MEGJEGYZÉS" fejezet megfelelő szövegére utalnak. Főleg a bevezetési határidő, csereszababosság, stb. kérdését közöljük e fejezetben.
  - 3.4 A "MEGNEVEZÉS" rovatban használt jelek értelmezése:

A "□" - jel utáni sorszámok, az adott ö.á. egység összes tételének ábra-sorszám szerinti felsorolása.

A "Q" - jel utáni tételeket az ö.á. egység tartalmazza..

Az "R"- jel utáni szám közli, hogy az adott ö.á. egység, vagy tétel, mely "RÉSZLET"-ben van kitételezve.
  - 3.5 Az "ÖSSZ", vagy a "VÁLTOZATOK" rovatban használt jel értelmezése:

Az "X" a szereléskor szükség szerinti darabszámban felhasználásra kerülő tételeket jelöli.  
Az ALKATRÉSZRENDELÉS GYORS LEBONYOLÍTÁSA ÉRDEKÉBEN KÉRJÜK A TISZTELT ÜZEMELTETŐT, HOGY A RENDELÉS FELADÁSÁKOR A FUTÓMŰRE ÉS A TÉTELEKRE VONATKOZÓ ALÁBBI ADATOKAT KÖZÖLJE:

- a. A futómű típusát
- b. A rajz- vagy szabványszámot és az alatta közölt törzsszámot
- c. A megnevezést
- d. Az igényelt darabszámot
- e. A futómű gyártási sorszámát/év-hónap

**VÁLLALATUNK FENNTARTJA MAGÁNAK A JOGOT A SZERKEZETI-, A KIVITELEZÉSI- ÉS MÉRETVÁLTOZTATÁSOKRA A MINDENKORI ÉRVÉNYES SZERZŐDÉSEKBE FOGALTAK FIGYELEMBEVÉTELÉVEL!**

**GYŐR, 2005. 09.**

**RÁBA FUTÓMŰ Kft.**  
**H - 9002 GYŐR Pf 141 HUNGARY**  
**TEL.: 36/96/624-000, 36/96/624-654**  
**FAX: 36/96/624-900**  
**E-mail: futomu@raba.hu**

## VORWORT

In diesem "ERSATZTEILKATALOG" sind die Ersatzteile der Achsen

**Typ RÁBA 932.21, -22, -23, -24, -25, -26** angegeben.

### Vor Benutzung des "ERSATZTEILKATALOGES" sind folgende Hinweise zu beachten:

1. In dem "ERSATZTEILKATALOG" sind die positionen der Achsen gemäss dem "INHALTSVERZEICHNIS" in "DETAILS" unterteilt angeführt.
2. Am Anfang eines jeden "DETAILS" sind die nummerierten Positionen der im "DETAIL" enthaltenen Einheiten in Bildern dargestellt.
3. Die nach den Bildern folgenden "ERSATZTEILBLÄTTER" enthalten folgende Daten des behandelten "DETAILS":

3.1 Die Positionen gemäss lfd. Nummerierung des Bildes. Die Positionsvarianten, die in den Bildern nicht dargestellt sind, sind durch eine, mit Null beginnenden Nummer gekennzeichnet (z.B.: 01, 022).

3.2 Die zu den einzelnen lfd. Nummern gehörende Zeichnungsnummer, Normnummer, Stammnummer, Benennung und Stückzahl, bezogen auf je eine Achsenvariante.

Insofern das verwendete Ersatzteil und dessen Stückzahl bei allen im "DETAIL" erläuterten Typenvarianten gleich sind ist die Stückzahl in der Spalte "ALLE" angegeben.

Falls bei den im "DETAIL" erläuterten Typenvarianten die Zeichnungsnummern oder die Stückzahlen je Typ. verschieden sind, ist die entsprechende Spalte der "VARIANTEN" ausschlaggebend.

3.3 Die Spalte "NOT." enthält wichtige informationen über das Ersatzteil. Die in der Spalte "NOT." angeführten Zahlen weisen auf den entsprechenden Text im Abschnitt "BEMERKUNGEN" hin. In diesem Abschnitt sind hauptsächlich Hinweise bezüglich Einführungsstermin, Austauschbarkeit usw. enthalten.

3.4 Erläuterung der in der Spalte "BENENNUNG" verwendeten Symbole:

Die lfd. Nummern, welche nach dem Symbol "□" stehen, sind die Aufzählung aller Elemente der betreffenden Zsb.Einheit.

"Q": :Der Zsb sind montieren mit diesem Teile

Die lfd. Nummer, welche nach dem Symbol "R" steht, gibt an, in welchem "DETAIL" das betreffende Ersatzteil zu finden ist.

3.5 Erläuterung der in der Spalte "ALLE" oder "VARIANTEN" verwendeten Symbols:

Das Symbol "X" kennzeichnet die Ersatzteile, die bei der Montage in der jeweils erforderlichen verwendet werden.

ZWECKS RASCHER ABWICKLUNG DER ERSATZTEILLIEFERUNGEN WIRD GEBETEN, BEI ERTEILUNG VON ERSATZTEILBESTELLUNGEN FOLGENDE DATEN DER ACHSE UND DER POSITIONEN ANZUGEBEN:

- a. Typ. der Achse
- b. Zeichnungs- oder Normnummer sowie die darunter stehende Stammnummer
- c. Benennung
- d. Gewünschte Stückzahl
- e. Serien-Nr. der Achse/Jahr-Monat

*DER HERSTELLER BEHÄLT SICH DAS RECHT AUF ÄNDERUNGEN IN DER KONSTRUKTION, DER AUSFÜHRUNG UND DEN ABMESSUNGEN - UNTER BERÜCKSICHTIGUNG DER JEWEILS GELTENDEN VERTRÄGE - VOR!*

**09. 2005. GYŐR**

**RÁBA-ACHSEN M.B.H.  
H - 9002 GYŐR PF.141 - UNGARN  
TEL.:36/96/624-000 36/96/624-654  
FAX.: 36/96/624-900  
E-mail: futomu@raba.hu**

## FOREWORD

This "PART CATALOG" contains the parts of the

**RÁBA 932.21, -22, -23, -24, -25, -26** type axles.

**Before using the "PART CATALOG" please thoroughly study the following:**

1. The items of the axles in the "PART" CATALOG" are stated as divided into "DETAILS" as listed in the "CONTENTS".
2. In front of the "DETAILS" the itemized parts of the units stated in the "DETAIL" are shown in figures.
3. The "PART LIST SHEET" behind the figure contain the following data on the "DETAIL" in question:
  - 3.1 The parts according to item numbers of the figure. Part variants not shown in the figure are marked with a number starting with zero (E.g.: 01, 022).

- 3.2 The drawing number, standard number, stock number as well as description and quantity belonging to the individual item numbers as related to each axle type version.

If the part used and its quantity is identical at all the type versions discussed in the "DETAIL" the quantity is stated in column "ALL".

If the drawing number of quantity changes with type discussed in the "DETAIL" the relevant column of "VARIANTS" should be considered.

- 3.3 The column "NOTE" provides important information on the part. The numbers stated in column "NOTE" refer to relevant text in the section "REMARKS". This section mainly covers the date of issuance, interchangeability etc.

- 3.4 Legend of symbols used in column "DESCRIPTION":

Numbers following "□" represent listing of all items in the given assembly unit as per figure number.

Items following the mark "Q" are included in the assembly unit.

Number following "R" indicates what "DETAIL" the given assembly unit or item are itemized in.

- 3.5 Legend of symbol used in column "ALL" or "VARIANTS" :

"X" indicates the quantity of items to be used in assembly, as required.

**IN ORDER TO PROMOTE PROMPT SPARE PART SUPPLY THE OPERATORS ARE KINDLY REQUESTED WHEN ORDERING TO STATE THE FOLLOWING DATA ON THE AXLE AND THE RELEVANT ITEMS:**

- a. Type of axle
- b. Drawing or standard number and stock number indicated below
- c. Description
- d. Quantity required
- e. Mfg. No. of axle/year-month

***ALL RIGHTS FOR STRUCTURAL, CONSTRUCTIONAL AND DIMENSIONAL CHANGES RESERVED TAKING THE CURRENTLY VALID CONTRACTS INTO ACCOUNT!***

**09.2005. GYŐR**

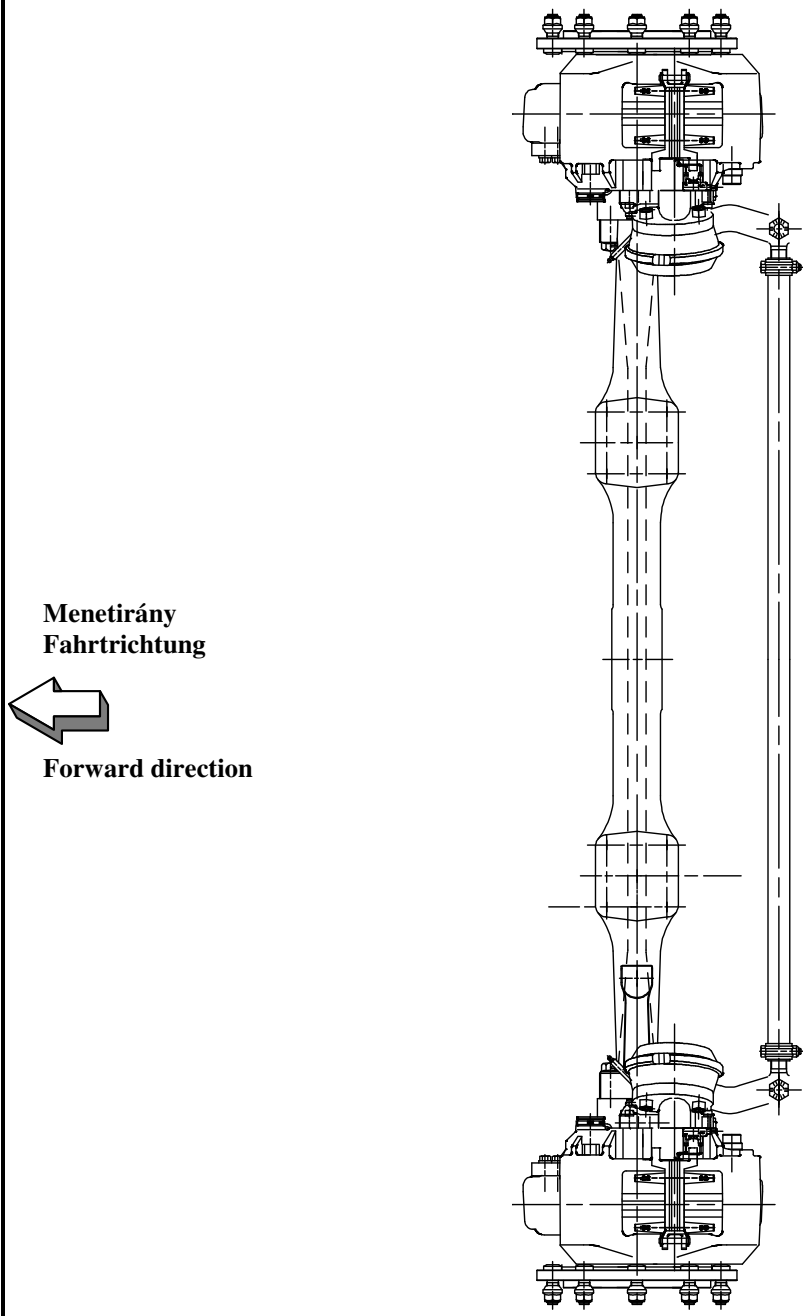
**RÁBA – AXLE - LTD.  
H - 9002 GYŐR Pf. 141 - HUNGARY  
TEL.:36/96/624-000 36/96/624-654  
FAX.: 36/96/624-900  
E-mail: futomu@raba.hu**

**A FUTÓMŰVEK ÁBRÁI  
BILDEN DER ACHSENDRAWING OF THE AXLES**

**PÉLDA**

**BEISPIEL**

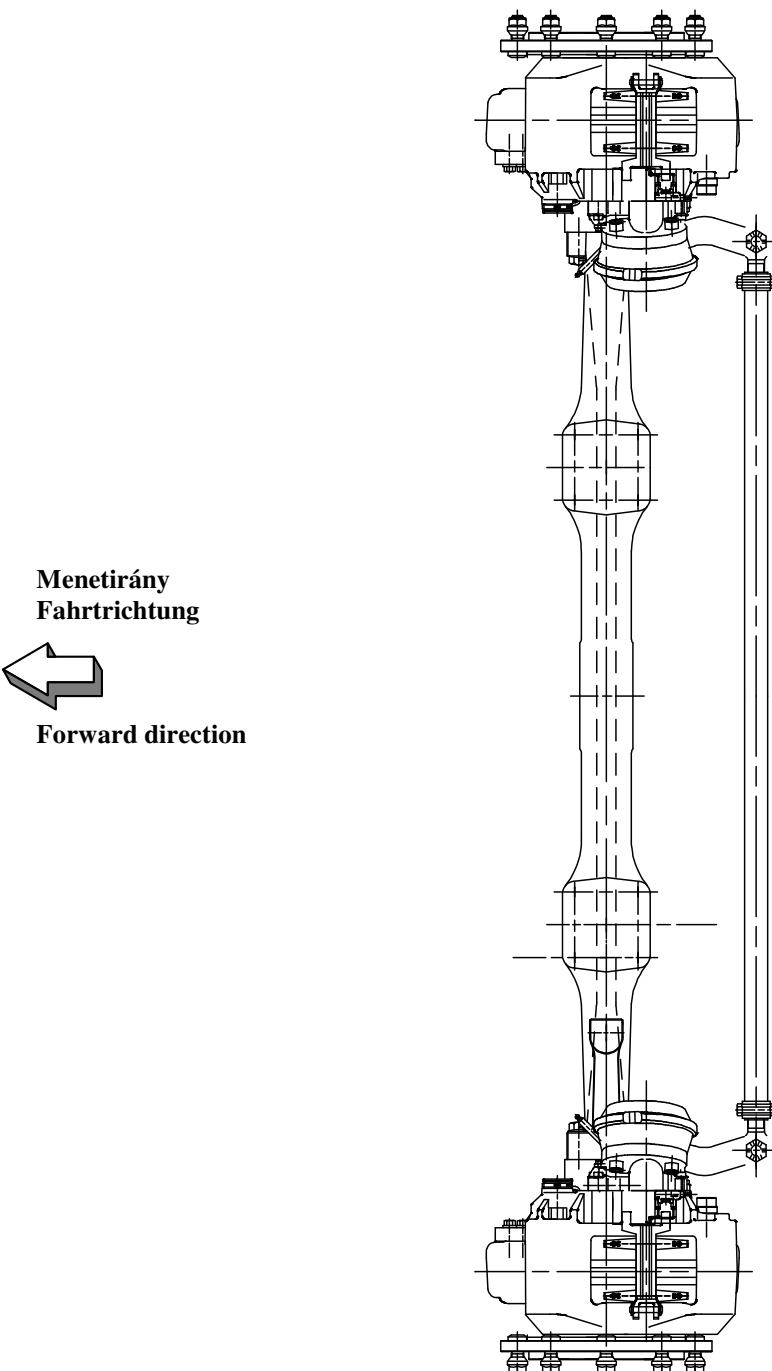
**EXAMPLE**



**932.21**

A futóművek rajzszáma Zeichnungs-Nr. der Achsen Drawing number of the axles	Kerékagy kivitele Radnabenausführung Wheel hub execution
932.21-3100-000	"B"
932.22-3100-000	"B"
932.23-3100-000	"A"
932.24-3100-000	"A"

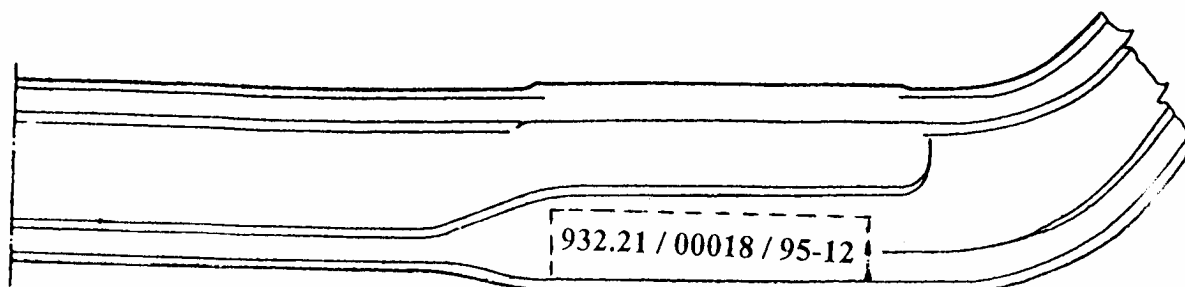
**A FUTÓMŰVEK ÁBRÁI**  
**BILDEN DER ACHSEN**  
**DRAWING OF THE AXLES**

PÉLDA	BEISPIEL	EXAMPLE
 <p data-bbox="134 918 303 981">Menetirány Fahrtrichtung</p> <p data-bbox="102 996 204 1064">←</p> <p data-bbox="134 1075 351 1102">Forward direction</p> <p data-bbox="1289 1803 1385 1832" style="text-align: right;"><b>932.25</b></p>		
<p>A futóművek rajkszámja            Zeichnungs-Nr. der Achsen            Drawing number of the axles</p>	<p>Kerékagy kivitele            Radnabenausführung            Wheel hub execution</p>	
<p>932.25-3100-000            932.26-3100-000</p>	<p>"B"            "A"</p>	



**A FUTÓMŰ AZONOSÍTÁSA**  
**IDENTIFIZIERUNG DER ACHSE**  
**IDENTIFICATION OF THE AXLE**

PÉLDA      BEISPIEL      EXAMPLE



Azonosítási jelek a hídtest elülső oldalán  
 Die Identifizierungszeichen an der Vorderseite des Achskörpers  
 Identification markes on the front side of the axle beam

**932.21-1**

**932.21 / 00018 / 95-12**

932	: A futómű típusa Typ der Achse Type of the axle
.21	: A típusváltozat száma Typenvarianten-Nummer No. of type version
00018	: A futómű sorszáma Serien-Nummer der Achse Serial No. of axle
95-12	: Gyártási év - Hónap Herstellungsjahr - Monat Production year - Month



CSOPORT  
GRUPPE  
GROUP

44

**MELLSŐ FUTÓMŰ**

**VORDERACHSE**

**FRONT AXLE**

RÉSZLET  
DETAIL  
DETAIL

0

Részlet Detail Detail		MELLSŐ FUTÓMŰ VORDERACHSE FRONT AXLE				Csoport Gruppe Group			
0						44			
Ábra Bild Fig.	Alkatrészszám Ersatzteilnummer Spare part number	Megnevezés Benennung Designation	Össz. Alle All	Változatok Varianten			Variants Варианты		Jel Not Note
				1	2	3	4	5	
01	932.21-3100-000 216443	Merevtengelyű mellső futómű Starre Vorderachse Rigid front axle		1					
02	932.22-3100-000 337316	Merevtengelyű mellső futómű Starre Vorderachse Rigid front axle			1				
03	932.23-3100-000 337330	Merevtengelyű mellső futómű Starre Vorderachse Rigid front axle				1			
04	932.24-3100-000 337332	Merevtengelyű mellső futómű Starre Vorderachse Rigid front axle					1		
05	932.25-3100-000 348303	Merevtengelyű mellső futómű Starre Vorderachse Rigid front axle						1	
06	932.26-3100-000 348304	Merevtengelyű mellső futómű Starre Vorderachse Rigid front axle							1
Azonos tételek - Gleiche Teile - Identical parts Идентичные детали									
1	932.21								
2	932.22								
3	932.23								
4	932.24								
5	932.25								
6	932.26								

MR25135-7-0

CSOPORT  
GRUPPE  
GROUP

44

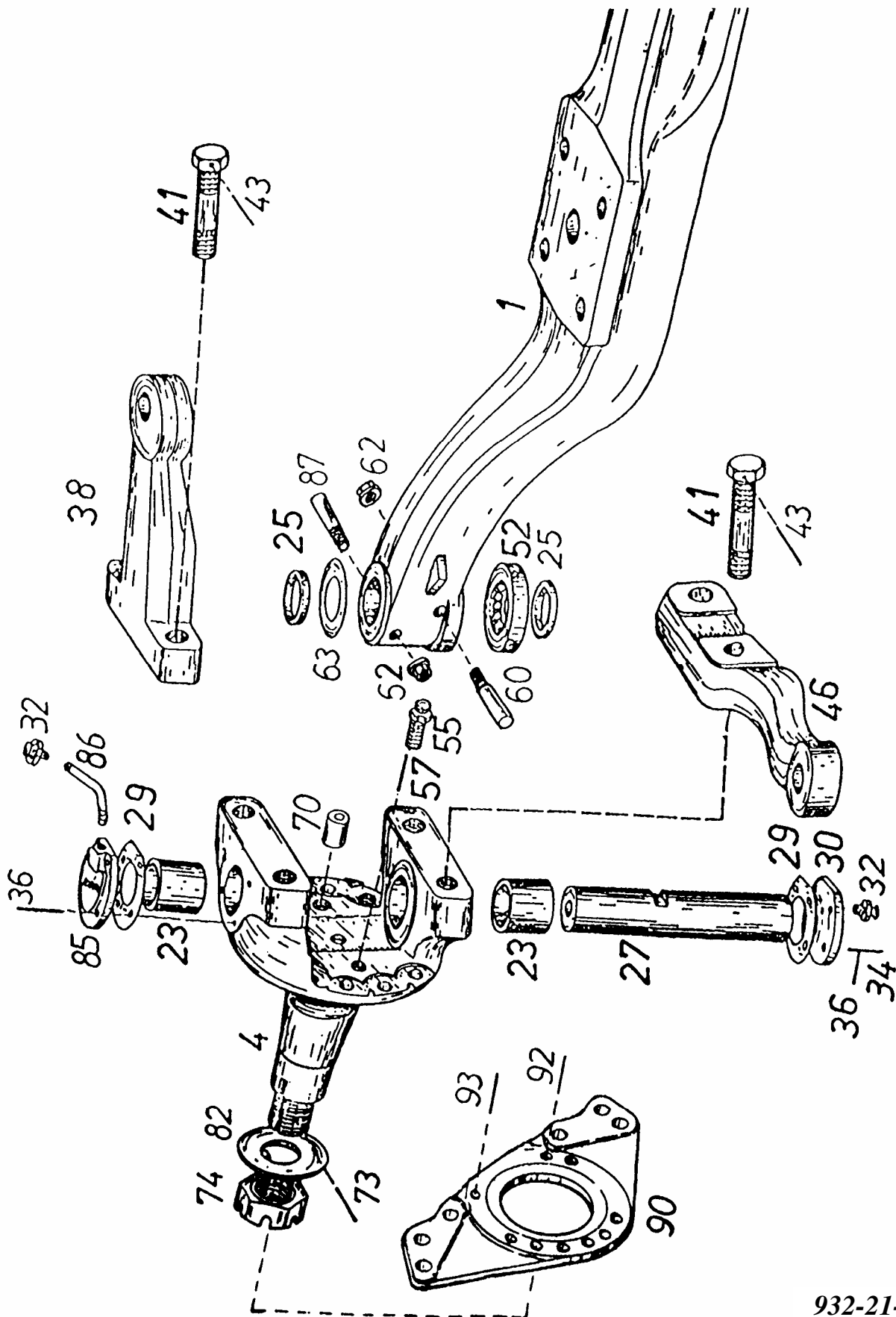
**MELLSŐ TENGELY, TENGELYCSUKLÓ**  
**VORDERACHSKÖRPER, ACHSSCHENKEL**  
**FRONT BEAM, STEERING KNUCKLE**

RÉSZLET  
DETAIL  
DETAIL

1

CSOPORT  
GRUPPE 44  
GROUP

RÉSZLET  
DETAIL 1  
DETAIL



932-21-01/1

Részlet Detail Detail		1				MELLSŐ TENGELY, TENGELYCSUKLÓ VORDERACHSKÖRPER, ACHSSCHENKEL FRONT BEAM, STEERING KNUCKLE						Csoport Gruppe Group		44	
Ábra Bild Fig.	Alkatrész-szám Ersatzteilnummer Spare part number	Megnevezés Benennung Designation	Össz. Alle All	Változatok Varianten			Variants			Jel Not Note					
				1	2	3	4	5	6						
1	632.01-3101-002 212580	Mellső tengely Vorderachskörper Front beam	1								1				
4	932.21-3102-005 201280	Tengelycsukló, bal Achsschenkel, links Steering knuckle, left Q : 23, 25, 70	1												
05	932.21-3102-002 201278	Tengelycsukló, jobb Achsschenkel, rechts Steering knuckle, right Q : 23, 25, 70	1												
23	4550 KX 23 252421	Állócsap persely Achsschenkelbolzenbüchse Bushing-knuckle pin	4								2				
024	GPR 1085 604205	Állócsap persely Achsschenkelbolzenbüchse Bushing-knuckle pin	4								3				
25	832.45-3102-023 604055	Tömítőgyűrű Dichtring Oil seal	4												
27	700.01-3101-003 556393	Állócsap Achsschenkelbolzen Knuckle pin	2								6				
29	840.00-3102-042 395261	Tömítés Dichtung Gasket	4												
30	840.00-3102-041 395260	Fedél Deckel Cover	2												
<b>Azonos tételek - Gleiche Teile - Identical parts</b>															
1	932.21, -22, -23, -24, -25, -26														
2															
3															
4															
5															
6															

Részlet Detail Detail		1				MELLSŐ TENGYEL, TENGYELCSUKLÓ VORDERACHSKÖRPER, ACHSSCHENKEL FRONT BEAM, STEERING KNUCKLE				Csoport Gruppe Group		44	
Ábra Bild Fig.	Alkatrész-szám Ersatzteilnummer Spare part number	Megnevezés Benennung Designation	Össz. Alle All	Változatok Variants Varianten						Jel Not Note			
				1	2	3	4	5	6				
32	MSZ 374/4 G-107 822639	Golyós zsírzógomb Kugelschmiernippel Ball grease fitting	4										
34	ISO 4017-1993 -M8x20-10.9 214777	Hatlapfejű csavar Sechskantschraube Hex. bolt	16										
36	MSZ 1612-8 K2 070232	Lapos rugós alátét Flachfederring Flat lock washer	8										
38	932.58-3102-053 596761	Írányítókar Lenkhebel Steering arm		1									
039	932.00-3102-053 535971	Írányítókar Lenkhebel Steering arm			1								
41	932.00-3102-054 535994	Hatlapfejű csavar Sechskantschraube Hex. bolt	6										
43	MSZ 4377 Ø 1,2 HG 803882	Kötőtő huzal Bindedrath Lock wire	x										
46	932.00-3102-051 535969	Nyomtávkar bal Spurstangenhebel, links Tie-rod arm, left	1										
049	932.00-3102-052 535970	Nyomtávkar jobb Spurstangenhebel, rechts Tie-rod arm, right	1										
52	BFSB 353263 E/HA3 SKF 396840	Axiális kúpgörgős csapágy Axial-Kegelrollenlager Taper roller thrust bearing	2									4	
<b>Azonos tételek - Gleiche Teile - Identical parts</b>													
1	932.21, -23, -25, -26												
2	932.22, -24												
3													
4													
5													
6													

MR25135-7-0

7



Részlet Detail Detail		1				MELLSŐ TENGYELY, TENGYELYSUKLÓ VORDERACHSKÖRPER, ACHSSCHENKEL FRONT BEAM, STEERING KNUCKLE				Csoport Gruppe Group		44	
Ábra Bild Fig.	Alkatrész-szám Ersatzteilnummer Spare part number	Megnevezés Benennung Designation	Össz. Alle All	Változatok Varianten			Variants			Jel Not Note			
				1	2	3	4	5	6				
053	TIMKEN A 39613 380196	Axiális kúpgörgős csapágy Axial-Kegelrollenlager Taper roller thrust bearing	2										
054	832.00-3102-039 380269	Központosító gyűrű Zentrierring Centering ring	2										
55	832.00-3102-032 504245	Ütköző csavar Anschlagschraube Screw stop	2										
57	ISO 8675 M16x1,5-05 910094	Alacsony anya Flachmutter Low nut	2										
60	832.00-3101-004 375910	Rögztőék Festschtellkeil Draw key	2									14	
62	832.00-3101-005 375911	Peremes önbiztosító anya Selbstsicherungsmutter mit Bund Flanged self-locking nut	4										
63	832.00-3102-024 504082	Hézagoló alátét Beilagscheibe Washer v = 0,80 mm	x										
064	832.00-3102-025 504083	Hézagoló alátét Beilagscheibe Washer v = 1,00 mm	x										
065	832.00-3102-026 375949	Hézagoló alátét Beilagscheibe Washer v = 0,12 mm	x										
066	832.00-3102-027 375950	Hézagoló alátét Beilagscheibe Washer v = 0,25 mm	x										
<b>Azonos tételek - Gleiche Teile - Identical parts</b>													
1	932.21, -22, -23, -24, -25, -26												
2													
3													
4													
5													
6													

MR25135-7-0

Részlet Detail Detail		1				MELLSŐ TENGYELY, TENGYELYSUKLÓ VORDERACHSKÖRPER, ACHSSCHENKEL FRONT BEAM, STEERING KNUCKLE				Csoport Gruppe Group		44	
Ábra Bild Fig.	Alkatrész-szám Ersatzteilnummer Spare part number	Megnevezés Benennung Designation	Össz. Alle All	Változatok Variants Varianten						Jel Not Note			
				1	2	3	4	5	6				
067	832.00-3102-028 375951	Hézagoló alátét Beilagscheibe Washer v = 0,40 mm	x										
068	832.00-3102-029 375952	Hézagoló alátét Beilagscheibe Washer v = 0,60 mm	x										
70	832.05-3102-004 313407	Persely Büchse Bushing	2										
73	MSZ 2224 6,3x63 070326	Sasszeg Splint Cotter pin	2										
74	832.00-3102-017 375947	Koronás anya Kronenmutter Castle nut	2										
82	832.00-3102-013 375944	D-tárcsa D-Scheibe D-disk 6,00 mm	2										
083	832.00-3102-014 375945	D-tárcsa D-Scheibe D-disk 6,04 mm	2										
084	832.00-3102-015 375946	D-tárcsa D-Scheibe D-disk 6,08 mm	2										
85	932.21-3102-041 216449	Fedél Deckel Cover	2										
86	932.21-3102-046 216490	Cső Rohr Pipe	2										
<b>Azonos tételek - Gleiche Teile - Identical parts</b>													
1	932.21. -22. -23. -24, -25, -26												
2													
3													
4													
5													
6													

Részlet Detail Detail		1				MELLSŐ TENGYELY, TENGYELYSUKLÓ VORDERACHSKÖRPER, ACHSSCHENKEL FRONT BEAM, STEERING KNUCKLE				Csoport Gruppe Group		44	
Ábra Bild Fig.	Alkatrész-szám Ersatzteilnummer Spare part number	Megnevezés Benennung Designation	Össz. Alle All	Változatok Varianten			Variants			Jel Not Note			
				1	2	3	4	5	6				
87	832.45-3101-006 508527	Rögzítőék Festschtellkeil Draw key	2								13,16		
088	832.45-3101-007 517746	Rögzítőék Festschtellkeil Draw key	2								13,17		
089	832.45-3101-008 517745	Rögzítőék Festschtellkeil Draw key	2								13,15		
90	932.21-3141-003 216447	Féktartó, bal Bremsträger, links Brake support, left	1										
091	932.21-3141-004 216448	Féktartó, bal Bremsträger, links Brake support, left	1										
92	470.00-3141-067 535419	Hatlapfejű csavar Sechskantschraube Hex. bolt	16										
93	ISO 2338 A- 16x45-190-245HV 070259	Illesztőszeg Paßstift Dowel pin	2										
095	832.45-3197-003 510902	Ütköző csavar Anschlagschraube Screw stop									18		
<b>Azonos tételek - Gleiche Teile - Identical parts</b>													
1	932.21. -22. -23. -24, -25, -26												
2													
3													
4													
5													
6													

MR25135-7-0



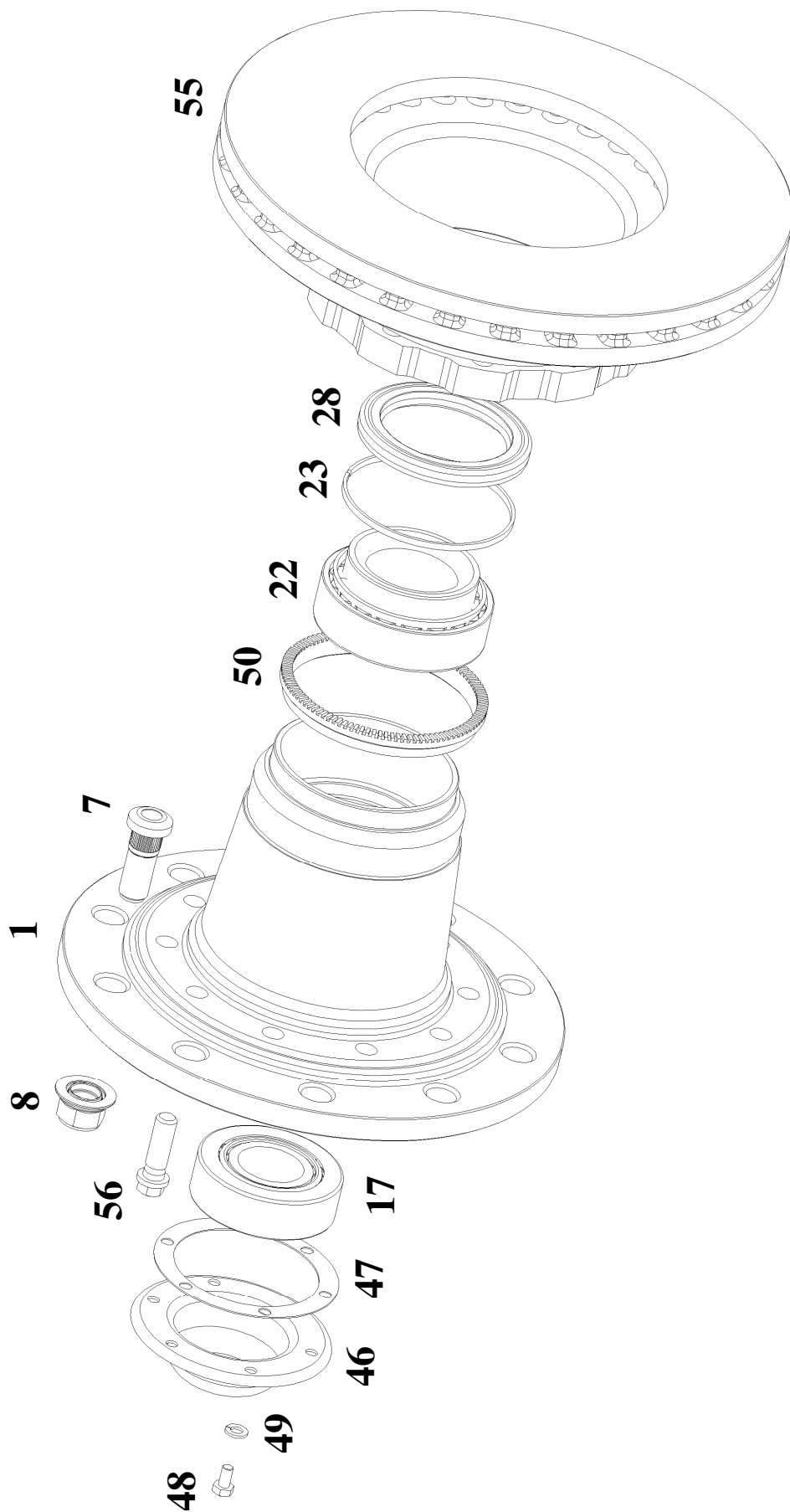
<b>CSOPORT</b>	
<b>GRUPPE</b>	<b>44</b>
<b>GROUP</b>	

**KERÉKAGY, FÉKTÁRCSA**  
**RADNABE, BREMSSCHEIBE**  
**WHEEL HUB, BRAKE DISC**

<b>RÉSZLET</b>	
<b>DETAIL</b>	<b>2</b>
<b>DETAIL</b>	

CSOPORT  
GRUPPE 44  
GROUP

KAT 531  
RÉSZLET  
DETAIL 2  
DETAIL



Részlet Detail Detail		KERÉKAGY, FÉKTÁRCSA RADNABE, BREMSSCHEIBE WHEEL HUB, BRAKE DISC			Csoport Gruppe Group		44			
Ábra Bild Fig.	Alkatrészszám Ersatzteilnummer Spare part number	Megnevezés Benennung Designation	Össz. Alle All	Változatok Varianten			Variants Варианты			Jel Not Note
				1	2	3	4	5	6	
1	932.02-3140-003 550598	Kerékagy Radnabe Wheel hub		2						
02	932.00-3140-003 535907	Kerékagy Radnabe Wheel hub			2					
04	932.02-3140-001 550597	Kerékagy ö.á. Zsb. Radnabe Wheel hub assy. Q : 1; 7		2						
05	932.00-3140-001 535997	Kerékagy ö.á. Zsb. Radnabe Wheel hub assy. Q : 1; 7			2					
7	932.00-3140-004 535996	Kerécsavar Radschraube Wheel bolt M18x1,5	20							
8	582.90-3140-005 380773	Kerékanya Radmutter Wheel nut		20						
09	018.60-3340-015 005874	Kerékanya Radmutter Wheel nut			20					
010	DIN 74361 C 22,5 874733	Rugós gyűrű Federring Lock washer			20					
17	MGM 31310 A 827843	Kúpörgős csapágy Kegelrollenlager Taper roller bearing (Ø50/110x42,25)	2							7
<b>Azonos tételek - Gleiche Teile - Identical parts</b>										
1	932.21, -22, -25									
2	932.23, -24, -26									
3										
4										
5										
6										

MR25135-7-0

Részlet Detail Detail		KERÉKAGY, FÉKTÁRCSA RADNABE, BREMSSCHEIBE WHEEL HUB, BRAKE DISC			Csoport Gruppe Group					
2					44					
Ábra Bild Fig.	Alkatrészszám Ersatzteilnummer Spare part number	Megnevezés Benennung Designation	Össz. Alle All	Változatok Varianten			Variants Варианты			Jel Not Note
				1	2	3	4	5	6	
22	FAG 528983 B 380157	Kúpgörgős csapágy Kegelrollenlager Taper roller bearing (Ø70/130x57)	2							5
23	832.00-3140-024 380204	Távtartó Distanzhalter Spacer	2							
28	DIN 3761 AS 100x130x13 FP 604199	Tömítőgyűrű Dichtring Oil seal	2							
46	832.00-3140-015 380201	Fedél Deckel Cover	2							
47	832.00-3140-016 380202	Tömítés Dichtung Gasket	2							
48	ISO 4017 -M8x16-5.6 070572	Hatlapfejű csavar Sechskantschraube Hex. bolt	12							
49	MSZ 1612-8 K2 070232	Lapos rugós alátét Flachfederring Flat lock washer	12							
50	832.06-3140-009 313425	Gerjesztógyűrű Impulsring Impulse generating ring	2							
55	932.21-3140-005 216446	Féktárcsa Bremsscheibe Brake disk	2							
<b>Azonos tételek - Gleiche Teile - Identical parts</b>										
1	932.21, -22, -23, -24, -25, -26									
2										
3										
4										
5										
6										



Részlet Detail Detail		KERÉKAGY, FÉKTÁRCSA RADNABE, BREMSSCHEIBE WHEEL HUB, BRAKE DISC			Csoport Gruppe Group			2 44		
Ábra Bild Fig.	Alkatrészszám Ersatzteilnummer Spare part number	Megnevezés Benennung Designation	Össz. Alle All	Változatok Varianten			Variants Варианты			Jel Not Note
				1	2	3	4	5	6	
56	932.00-3140-007 535995	Hatlapfejű csavar Sechskantschraube Hex. bolt	20							
Azonos tételek - Gleiche Teile - Identical parts										
1	932.21, -22, -23, -24, -25, -26									
2										
3										
4										
5										
6										

MR25135-7-0



CSOPORT	
GRUPPE	44
GROUP	

**KNORR SB 7723/SB 7733**

**FÉK BEÉPÍTÉS**

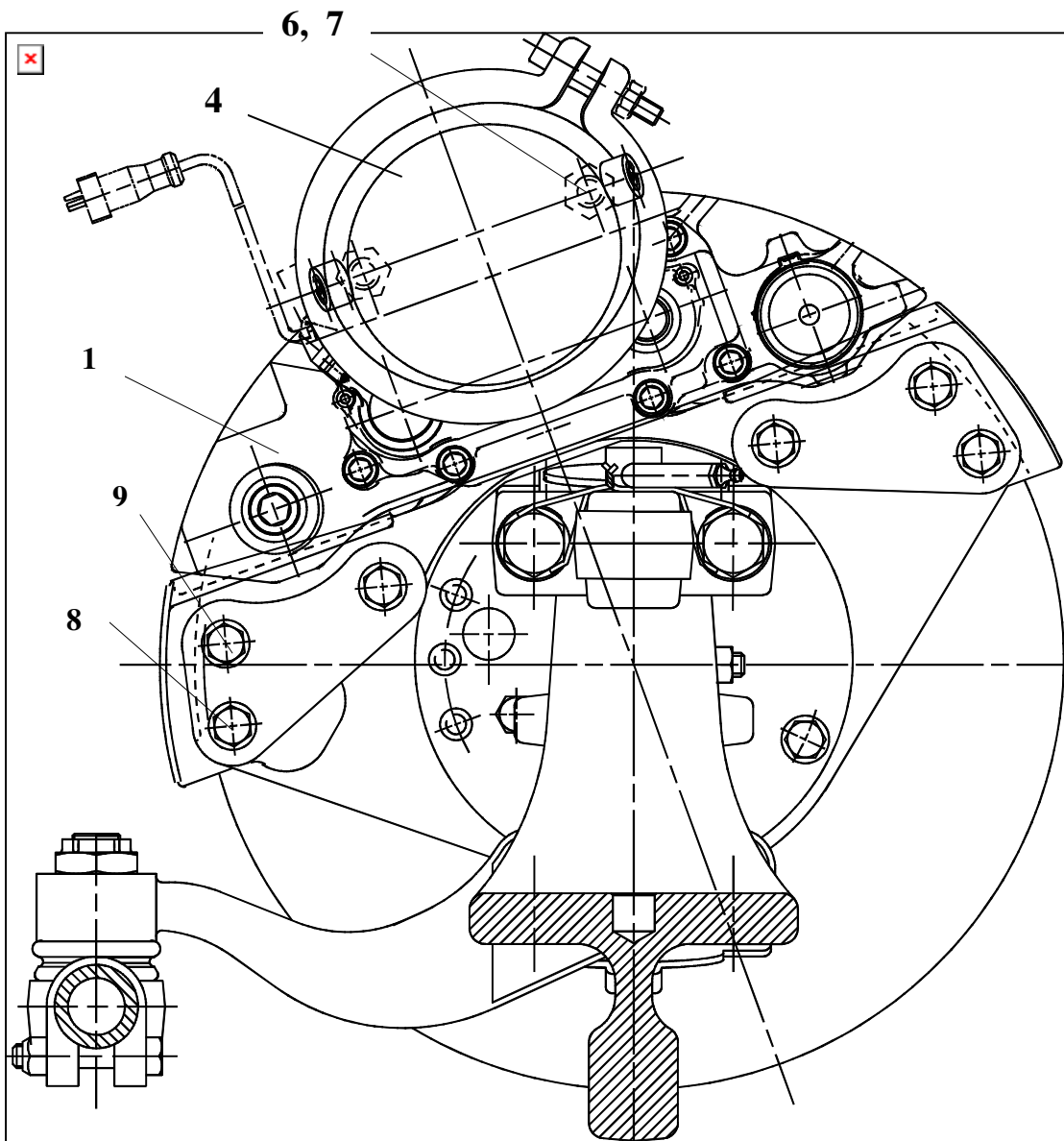
**EINBAU DER BREMSE**

**BRAKE INSTALLATION**

RÉSZLET	
DETAIL	3
DETAIL	

CSOPORT  
GRUPPE 44  
GROUP

KAT 541  
RÉSZLET  
DETAIL 3  
DETAIL



932-11 – 3/1

Részlet Detail Detail		FÉK BEÉPÍTÉS EINBAU DER BREMSE BRAKE INSTALLATION			Csoport Gruppe Group					
Ábra Bild Fig.	Alkatrészszám Ersatzteilnummer Spare part number	Megnevezés Benennung Designation	Össz. Alle All	Változatok Varianten			Variants Варианты			Jel Not Note
				1	2	3	4	5	6	
1	KNORR-Bremse SB7723/34820  665176	Féknyereg, bal Bremsattel, links Brake caliper, left	1							11, 12
02	KNORR-Bremse SB7733/34821  665177	Féknyereg, jobb Bremsattel, rechts Brake caliper, right	1							11, 12
4	KNORR BS 3415-II32710  654175	Fékmembrán Membran 20/20 ” Diaphragm	2							
6	ISO 8673- M16x1,5-8  634921	Hatlapú anya Sechskantmutter Hex.nut	4							
7	MSZ 1612 16K2  876131	Rugós alátét Flachfederring Flat lock washer	4							
8	702.20-3141-007  067555	Hatlapfejű csavar Sehskantschraube Hex. bolt	2							20
9	702.20-3141-006  067554	Hatlapfejű csavar Sehskantschraube Hex. bolt	10							20
Azonos tételek – Gleiche Teile – Identical parts Идентичные детали										
1	932.21, -23, -24, -25, -26									
2										
3										
4										
5										
6										

MR25135-7-0



CSOPORT  
GRUPPE  
GROUP

44

**KNORR-BREMSE SB7723 / SB7733**

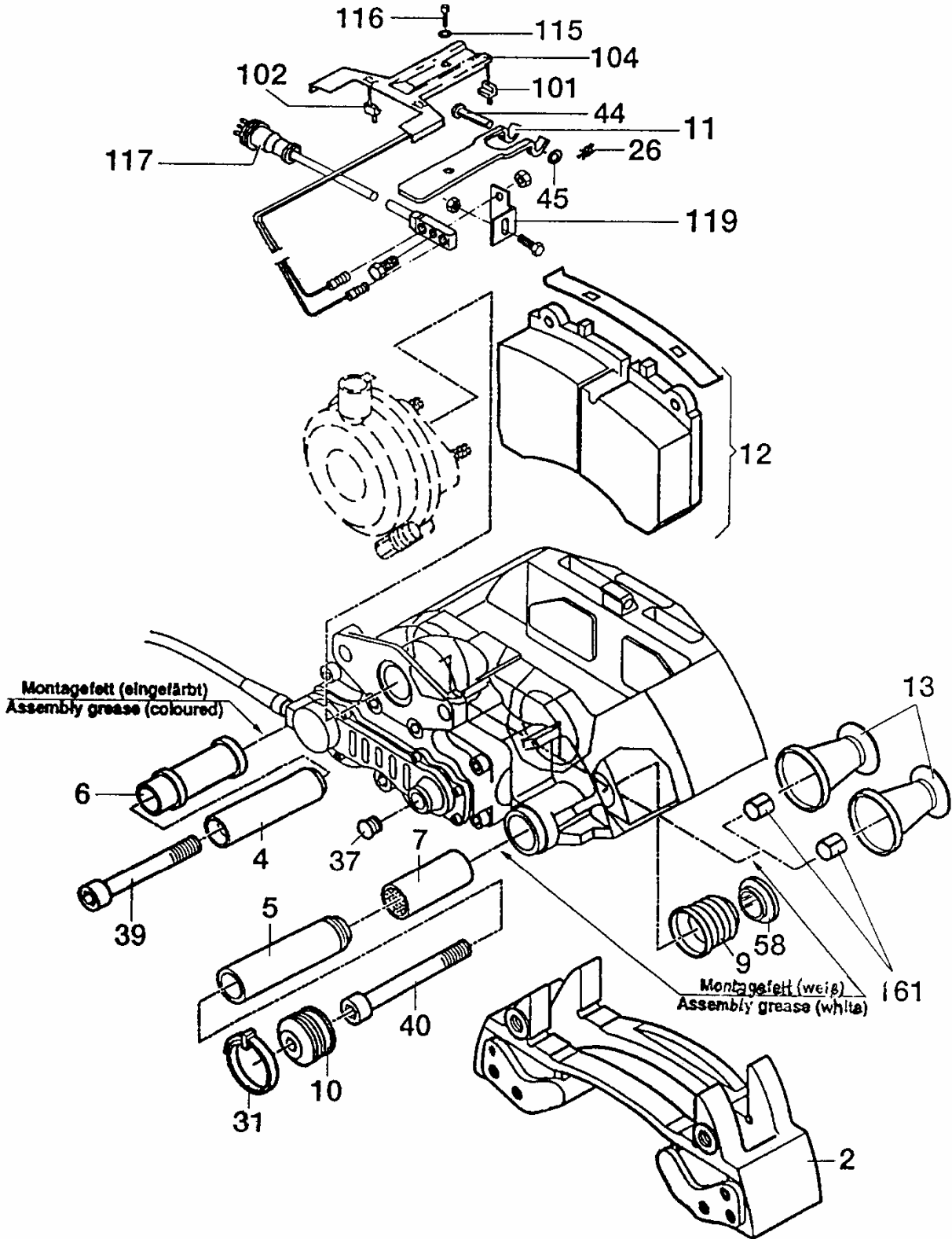
**FÉK ALKATRÉSZEI**

**BREMSE ERSATZTEIL**

**BRAKE SPARE PART**

RÉSZLET  
DETAIL  
DETAIL

4





Részlet Detail Detail		FÉK ALKATRÉSZEI BREMSE ERSATZTEIL BRAKE SRARE PART				Csoport Gruppe Group		44	
Ábra Bild Fig. Фиг.	Alkatrészszám Ersatzteilnummer Spare part number Номер детали	Megnevezés Benennung Designation Наименование	Össz. Alle All Общ.	Változatok Varianten		Variants Варианты			Jel Not Note Зам.
				1	2	3	4	5	
I.	II 34820/ 0061  Tételei: Positionen: Items:	Féktartó vezetőelemekkel Bremsträger mit Führungssatz Brake support with guiding elements	1						
2		Féktartó Bremsträger Brake support							
4		Nyeregvezető csap Führungsbolzen Caliper guiding pin							
5		Nyeregvezető csap Führungsbolzen Caliper guiding pin							
31		Bilincs Lochbandklemme Circlip							
39		Belső kulcsnyílású csavar Zylinderschraube Inner socket bolt							
40		Belső kulcsnyílású csavar Zylinderschraube Inner socket bolt							
<b>Azonos tételek - Gleiche Teile - Identical parts</b>									
<b>Идентичные детали</b>									
1	932.21, -23, -24, -25, -26								
2									
3									
4									
5									
6									

MR25135-7-0

Részlet Detail Detail		FÉK ALKATRÉSZEI BREMSE ERSATZTEIL BRAKE SPARE PART			Csoport Gruppe Group			44		
Ábra Bild Fig. Фиг.	Alkatrészszám Ersatzteilnummer Spare part number Номер детали	Megnevezés Benennung Designation Наименование	Össz. Alle All Общ.	Változatok Varianten			Variants Варианты			Jel Not Note Зам.
				1	2	3	4	5	6	
II.	II 34821 / 0061  Tételei: Positionen: Items:	Féktartó vezetőelemekkel Bremsträger mit Führungssatz Brake support with guiding elements	1							
2		Féktartó Bremsträger Brake support								
4		Nyeregvezető csap Führungsbolzen Caliper guiding pin								
5		Nyeregvezető csap Führungsbolzen Caliper guiding pin								
31		Bilincs Lochbandklemme Circlip								
39		Belső kulcsnyílású csavar Zylinderschraube Inner socket bolt								
40		Belső kulcsnyílású csavar Zylinderschraube Inner socket bolt								
<b>Azonos tételek - Gleiche Teile - Identical parts</b>										
<b>Идентичные детали</b>										
1	932.21, -23, -24, -25, -26									
2										
3										
4										
5										
6										

MR25135-7-0

Részlet Detail Detail		FÉK ALKATRÉSZEI BREMSE ERSATZTEIL BRAKE SRARE PART			Csoport Gruppe Group					
4					44					
Ábra Bild Fig. Фиг.	Alkatrészszám Ersatzteilnummer Spare part number Номер детали	Megnevezés Benennung Designation Наименование	Össz. Alle All Общ.	Változatok Varianten			Variants Варианты			Jel Not Note Зам.
				1	2	3	4	5	6	
V.	II 32809 / 0062  656588  Tételei: Positionen: Items:	Vezetőelem és tömítőkészlet Führungs- und Dichtungssatz Guiding element and seal kit	2							
4		Nyeregvezető csap Führungsbolzen Caliper guiding pin								
5		Nyeregvezető csap Führungsbolzen Caliper guiding pin								
6		Gumipersely Gummiführungshülse Rubber bushing								
7		Bronzpersely Messingbuchse Brass bushing								
9		Vezetőcsap belső porvédő Faltenbalg für Führungsbolzen Guiding pin inner dustshield								
10		Porvédő Faltenbalgkappe Dustshield								
31		Bilincs Lochbandklemme Clamp								
39		Belső kulcsnyílású csavar Zylinderschraube Inner socket bolt								
<b>Azonos tételek - Gleiche Teile - Identical parts</b>										
<b>Идентичные детали</b>										
1	932.21, -23, -24, -25, -26									
2										
3										
4										
5										
6										

Részlet Detail Detail		FÉK ALKATRÉSZEI BREMSE ERSATZTEIL BRAKE SPARE PART			Csoport Gruppe Group					
4					44					
Ábra Bild Fig. Фиг.	Alkatrészszám Ersatzteilnummer Spare part number Номер детали	Megnevezés Benennung Designation Наименование	Össz. Alle All Общ.	Változatok Varianten			Variants Варианты			Jel Not Note Зам.
				1	2	3	4	5	6	
40		Belső kulcsnyílású csavar Zylinderschraube Inner socket bolt								
58		Fedél Deckel Cover								
VI.	II 32809 / 0061 656589 Tételei: Positionen: Items:	Nyeregvezetés tömítőkészlet Dichtungssatz für Gleitführung Caliper guide seal kit	2							
9		Vezetőcsap belső porvédő Faltenbalg für Führungsbolzen Guiding pin inner dustshield								
10		Porvédő Faltenbalgkappe Dustshield								
31		Bilincs Lochbandklemme Clamp								
37		Dugó Kappe Plug								
58		Fedél Deckel Cover								
<b>Azonos tételek - Gleiche Teile - Identical parts</b>										
<b>Идентичные детали</b>										
1	932.21, -23, -24, -25, -26									
2										
3										
4										
5										
6										

MR25135-7-0

Részlet Detail Detail		FÉK ALKATRÉSZEI BREMSE ERSATZTEIL BRAKE SPARE PART				Csoport Gruppe Group		44	
Ábra Bild Fig. Фиг.	Alkatrészszám Ersatzteilnummer Spare part number Номер детали	Megnevezés Benennung Designation Наименование	Össz. Alle All Общ.	Változatok Varianten		Variants Варианты			Jel Not Note Зам.
				1	2	3	4	5	
VII.	II 30413 / 0065 656590 Tételei: Positionen: Items:	Nyomótag porvédővel Druckstück mit Faltenbalg Thrust member	2						
13		Nyomótag porvédővel Druckstück mit Faltenbalg Thrust member							
161		DU száraz csapágy DU trocken Lager DU dry bearing							
VIII.	II 18022 / 0062 656587 Tételei: Positionen: Items:	Fékbetét készlet (tengelyenként) Bremsbelagsatz (achsweise) Brake lining set (per axle)	1						
12		Fékbetét Bremsbelag Brake lining							
26		Biztosító Federsplint Clip							
37		Dugó Kappe Plug							
44		Csapszeg Bolzen Pin							
<b>Azonos tételek - Gleiche Teile - Identical parts</b>									
<b>Идентичные детали</b>									
1	932.21, -23, -24, -25, -26								
2									
3									
4									
5									
6									

Részlet Detail Detail		FÉK ALKATRÉSZEI BREMSE ERSATZTEIL BRAKE SRARE PART			Csoport Gruppe Group					
4					44					
Ábra Bild Fig. Фиг.	Alkatrészszám Ersatzteilnummer Spare part number Номер детали	Megnevezés Benennung Designation Наименование	Össz. Alle All Общ.	Változatok Varianten			Variants Варианты			Jel Not Note Зам.
				1	2	3	4	5	6	
45		Alátét Scheibe Washer								
37	II 17934 / 004 656591	Dugó ( 4db-os csomagolásban ) Kappe ( Inhalt 4 St ) Plug ( package of 4 pieces )	2							
IX.	K000129 Tételei: Positionen: Items:	Betéttartó készlet (tengelyenként) Belaghaltesatz (achsweise) Pad bracket set (per axle)	1							
11		Fékbetét tartó kengyel Belaghalterbügel Brake lining support clevis								
26		Biztosító Federsplint Clip								
44		Csapszeg Bolzen Pin								
45		Alátét Scheibe Washer								
X.	II 34820 / AT 737748	Csere-Féknyszer, bal AT-Bremssattel, links Replacement brake caliper, left	1							12, 13
<b>Azonos tételek - Gleiche Teile - Identical parts</b>										
<b>Идентичные детали</b>										
1	932.21, -23, -24, -25, -26									
2										
3										
4										
5										
6										

MR25135-7-0

Részlet Detail Detail		FÉK ALKATRÉSZEI BREMSE ERSATZTEIL BRAKE SRARE PART			Csoport Gruppe Group					
4					44					
Ábra Bild Fig. Фиг.	Alkatrészszám Ersatzteilnummer Spare part number Номер детали	Megnevezés Benennung Designation Наименование	Össz. Alle All Общ.	Változatok Varianten		Variants Варианты				Jel Not Note Зам.
				1	2	3	4	5	6	
XI.	II 34821 / AT 737749	Csere-Féknyereg, jobb AT-Bremssattel, rechts Replacement brake caliper, right	1							12, 14
XII.	II 34473 / 0063 737745  Tételei: Positionen: Items:	Porvédő készlet (10 db-os csomagolás) Satz f. Faltenbelagkappe (Inhalt je 10 St) Anti-dust set (package of 10 pieces )	1							
10		Porvédő Faltenbalgkappe Dustshield								
31		Bilincs Lochbandklemme Clamp								
XIII.	II 36847 / 0064  Tételei: Positionen: Items:	Gumicsapágyazás javítókészlete Satz für Gummilager Set for rubber bush	2							
4		Nyeregvezető csap Führungsbolzen Caliper guiding pin								
6		Gumipersely Gummiführungshülse Rubber bushing								
39		Belső kulcsnyílású csavar Zylinderschraube Inner socket bolt								
<b>Azonos tételek - Gleiche Teile - Identical parts</b>										
<b>Идентичные детали</b>										
1	932.21, -23, -24, -25, -26									
2										
3										
4										
5										
6										

Részlet Detail Detail		FÉK ALKATRÉSZEI BREMSE ERSATZTEIL BRAKE SPARE PART			Csoport Gruppe Group			44		
Ábra Bild Fig. Фиг.	Alkatrészszám Ersatzteilnummer Spare part number Номер детали	Megnevezés Benennung Designation Наименование	Össz. Alle All Общ.	Változatok Varianten			Variants Варианты			Jel Not Note Зам.
				1	2	3	4	5	6	
XIV.	II 19712 / 0065  Tételei: Positionen: Items:	Betéttartó kábelvezetékkel Belaghaltersatz mit Kabelführung Pad holder set incl. Guide	1							
11		Fékbetét tartó kengyel Belaghalterbügel Brake lining support clevis								
26		Biztosító Federsplint Clip								
44		Csapszeg Bolzen Pin								
45		Alátét Scheibe Washer								
104		Kábelvezető lemez Kabelführungsblech Plate for running cables								
115		Alátét Scheibe Washer								
116		Hlf.csavar Sechskantschraube Hex. Bolt Болт с шестигранной головкой								
117	A 655 540 68 81  656527	Csatlakozó Anschluss Connecting	2							
<b>Azonos tételek - Gleiche Teile - Identical parts</b>										
<b>Идентичные детали</b>										
	932.21, -23, -24, -25, -26									
2										
3										
4										
5										
6										



KAT580

CSOPORT	
GRUPPE	44
GROUP	

**NYOMTÁVRÚD**

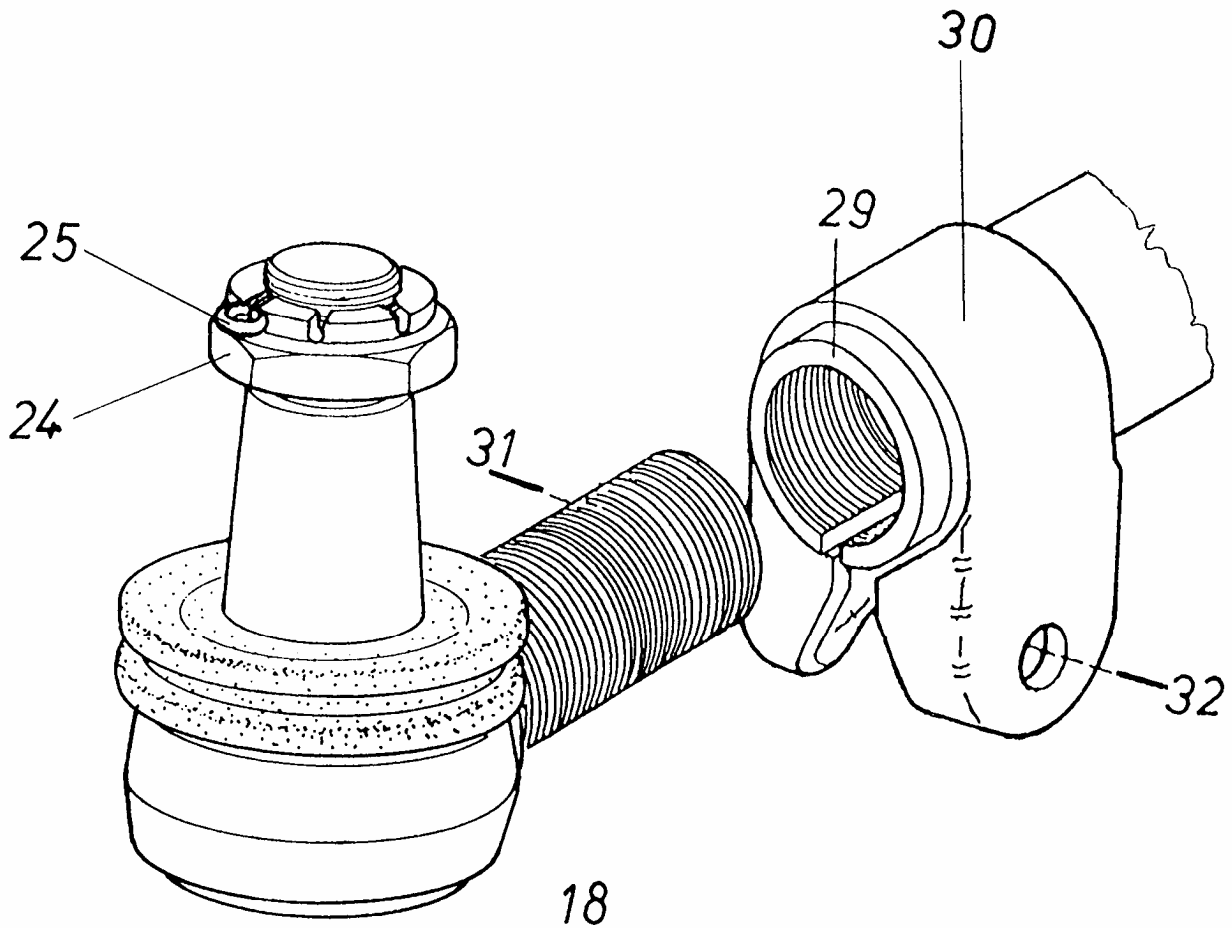
**SPURSTANGE**

**TIE-ROD**

RÉSZLET	
DETAIL	4
DETAIL	

CSOPORT  
GRUPPE 44  
GROUP

KAT581  
RÉSZLET  
DETAIL 4  
DETAIL



700-21-04

Részlet Detail Detail		NYOMTÁVRÚD SPURSTANGE TIE-ROD				Csoport Gruppe Group		44		
Ábra Bild Fig.	Alkatrészszám Ersatzteilnummer Spare part number	Megnevezés Benennung Designation	Össz. Alle All	Változatok Varianten			Variants Варианты			Jel Not Note
				1	2	3	4	5	6	
01	040 360 282 800 LEMFÖRDER 656579	Nyomtávrúd ö.á. Zsb. Spurstange Tie-rod assy. Q: 18, 019, 24, 25, 29, 30, 31, 32	1							12
18	040 160 460 000 LEMFÖRDER 625206	Gömbcsuklófej, bal Kugelgelenkkopf, links Ball joint head, left	1							
019	040 160 461 000 LEMFÖRDER 625207	Gömbcsuklófej, jobb Kugelgelenkkopf, rechts Ball joint head, right	1							
24	DIN 937 M24x1,5-17H	Alacsony koronásanya Flachkronenmutter Low castle nut	2							
25	DIN 94-5x40 ST	Sasszeg Splint Cotter pin	2							
29	042 060 245 016	Nyomtávrúd Spurstange Tie-rod	1							12
30	042 460 011 018	Szorítóbilincs Schellenhälfte Clamp half	2							12
31	DIN 960 M12x1,5x62-10.9	Hatlapfejű csavar Sechskantschraube Hex. bolt	2							
32	DIN 980-V M12x1,5-10	Önbiztosító rögzítő anya Selbstsicherungsmutter Self-lock nut	2							
<b>Azonos tételek - Gleiche Teile - Identical parts</b>										
1	932.21. -22. -23. -24, -25, -26									
2										
3										
4										
5										
6										

MR25135-7-0

JEL NOTIZ NOTE	MEGJEGYZÉSEK BEMERKUNGEN REMARKS	CSOPORT GRUPPE 44 GROUP
1	<p>A változott tételek rajsszáma, torszszáma, gyártása (932.21) -tól -ig  Zeichnungsnummer, Stammmnummer der geänderten Teile ind Herstellung (932.21) -an -bis  Drawing number, file number of changed items and their production (932.21) -since -op to</p> <p>632.01-3101-002 212580 1996.12.01  832.81-3101-002 379332 1996.11.30</p>	
2	<p>Alkalmazása esetén a 024 tétel elmarad.  Bei Verwendung entfaltet die Pos. 024.  In case of its application item 024 is left out.</p>	
3	<p>Alkalmazása esetén a 23 tétel elmarad.  Bei Verwendung entfaltet die Pos. 23.  In case of its application item 23 is left out.</p>	
4	<p>Alkalmazása esetén a 053 és 054 tétel elmarad.  Bei Verwendung entfaltet die Pos. 053 und 054.  In case of its application item 053 and 054 is left out.</p>	
5	<p>331933 SKF (604041) kúpgörgős csapágy is csereszabatosan beépíthető  331933 SKF (604041) Kegelrollenlager kann auch austauschbar eingebaut werden  331933 SKF (604041) taper roller bearing is interchangeably installable</p>	
6	<p>A változott tételek rajsszáma, torszszáma, gyártása (932.21) -tól -ig  Zeichnungsnummer, Stammmnummer der geänderten Teile ind Herstellung (932.21) -an -bis  Drawing number, file number of changed items and their production (932.21) -since -op to</p> <p>700.01-3101-003 556393 1996.12.01  932.00-3101-003 538208 1996.11.30</p>	
7	<p>32310 SKF (604137), 32310 A FAG (656548), 32310 TIMKEN (656549) 32310JR-9 KOYO kúpgörgős csapágy is csereszabatosan beépíthető  32310 SKF (604137), 32310 A FAG (656548), 32310 TIMKEN (656549) 32310JR-9 KOYO Kegelrollenlager kann auch austauschbar eingebaut werden  32310 SKF (604137), 32310 A FAG (656548), 32310 TIMKEN (656549) 32310JR-9 KOYO taper roller bearing is interchangeably installable</p>	
10	<p>A változott tételek rajsszáma, torszszáma, gyártása (932.21) -tól -ig  Zeichnungsnummer, Stammmnummer der geänderten Teile ind Herstellung (932.21) -an -bis  Drawing number, file number of changed items and their production (932.21) -since -op to</p> <p>KNORR SB 7723-II/34880 665176 1995.10.01  KNORR SB 7662-II/32995 654173 1995.09.30</p> <p>KNORR SB 7733-II/34881 665177 1995.10.01  KNORR SB 7672-II/32996 654174 1995.09.30</p>	
12	<p>A 3584.00.00 FAD (660977) nyomtávrúd ö.á. is csereszabatosan beépíthető.  3584.00.00 FAD (660977) zsb. Spurstange kann auch austauschbar eingebaut werden.  3584.00.00 FAD (660977) tie-rod assy. is interchangeably installable.</p>	
13	<p>A 932.21 típusnál 1996.12.01-től  Nach Työ 932.21 an 1996.12.01  At 932.21 type since 1996 12.01</p>	

JEL NOTIZ NOTE	MEGJEGYZÉSEK BEMERKUNGEN REMARKS			CSOPORT GRUPPE 44 GROUP
14	Alkalmazása esetén a 089 tétel elmarad. Bei Verwendung entfällt die Pos. 089. In case of its application item 089 is left out.			
15	Alkalmazása esetén a 60 tétel elmarad. Bei Verwendung entfällt die Pos. 60 In case of its application item 60 is left out.			
16	Alkalmazása esetén a 088 tétel elmarad. Bei Verwendung entfällt die Pos. 088 In case of its application item 088 is left out.			
17	Alkalmazása esetén a 87 tétel elmarad. Bei Verwendung entfällt die Pos. 87 In case of its application item 87 is left out.			
18	40°-tól 45°-ig terjedő maximális kerék alákormányzási szög beállíthatóságához a futóművel együtt 2 db 832.45-3197-003 rajzszámú (Tsz.: 510902) ütközőcsavar lazán szállítva. Zur Einstellung des max. Steuerungswinkels des inneren Rades von 40° bis 45° werden 2 stück Anschlagsschraube Zhr. 832.45-3197-003 (Bestellnr.: 510902) pro Achse geliefert. 2 pcs No.: 832.45-3197-003 (510902) thrust screws will be delivered with the axle in order to adjust the max. turn angle of the inner wheel between 40°-45° range.			
19	A bal és jobb csak komplett szállítható Nur links und rechts komplett Lieferbar Can only be supplied left and right completely			
	Változott tételek rajzszáma / törzsszáma / gyártása Zeichnungsnummer / Stammnummer / der geänderten Teile und Herstellung Drawing number / file number / of changed items and their production			
	Rajzszám Zeichnungsnummer Drawing number	Törzsszám Stammnummer File number	-ig -bis -up to	-tól -ab -since
20	932.21-3141-007	216450	2002.03.11	---
	932.00-3141-007	535995	2002.03.11	---
	702.20-3141-007	067555	---	2002.03.12
	702.00-3141-006	067554	---	2002.03.12

**SZÁMINDEX**  
**NUMMERNVERZEICHNIS**  
**NUMERICAL INDEX**

ALKATRÉSZ-SZÁM ERSATZTEILNUMMER SPARE PART NUMBER	/TÖRZSSZÁM/ /STAMMNUMMER/ /FILE NUMBER/	CSOPORT GRUPPE GROUP	RÉSZLET DETAIL DETAIL	ÁBRASZ. ABB.NR. FIG.NR.
1		2	3	4
018.60-3340-015	005874	44	2	09
4550 KX 23	252421		1	23
470.00-3141-067	535419		1	92
582.90-3140-005	380773		2	8
632.01-3101-002	212580		1	1
700.01-3101-003	556393		1	27
832.45-3197-003	510902		1	095
832.00-3101-004	375910		1	60
832.00-3101-005	375911		1	62
832.00-3102-013	375944		1	82
832.00-3102-014	375945		1	083
832.00-3102-015	375946		1	084
832.00-3102-017	375947		1	74
832.00-3102-024	504082		1	63
832.00-3102-025	504083		1	064
832.00-3102-026	375949		1	065
832.00-3102-027	375950		1	066
832.00-3102-028	375951		1	067
832.00-3102-029	375952		1	068
832.00-3102-032	504245		1	55
832.00-3102-039	380269		1	054
832.00-3140-015	380201		2	46
832.00-3140-016	380202		2	47
832.00-3140-024	380204		2	23
832.05-3102-004	313407		1	70
832.06-3140-009	313425		2	50
832.45-3101-006	508527		1	87
832.45-3101-007	517746		1	088
832.45-3101-008	517745		1	089
832.45-3102-023	604055		1	25
840.00-3102-041	395260		1	30
840.00-3102-042	395261		1	29
932.21-3141-003	216447		1	90
932.21-3141-004	216448		1	091
932.00-3102-051	535969		1	46
932.00-3102-052	535970		1	049
932.00-3102-053	535971		1	039
932.00-3102-054	535994		1	41
932.00-3140-001	535997		2	05
932.00-3140-003	535907		2	02
932.00-3140-004	535996		2	7
932.00-3140-007	535995		2	56
932.00-3140-007	535995		3	163
932.02-3140-001	550597		2	04
932.02-3140-003	550598		2	1
932.21-3100-000	216443		0	01
932.21-3102-002	201278		1	05
932.21-3102-005	201280		1	4
932.21-3102-041	216449		1	85
932.21-3102-046	216490		1	86

MR25135-9-0

**SZÁMINDEX**  
**NUMMERNVERZEICHNIS**  
**NUMERICAL INDEX**

ALKATRÉSZ-SZÁM ERSATZTEILNUMMER SPARE PART NUMBER	/ TÖRZSSZÁM / / STAMMNUMMER / / FILE NUMBER /	CSOPORT GRUPPE GROUP	RÉSZLET DETAIL DETAIL	ÁBRASZ. ABB.NR. FIG.NR.
1		2	3	4
932.21-3140-005	216446	44	2	55
932.21-3141-007	216450		3	162
932.22-3100-000	337316		0	02
932.23-3100-000	337330		0	03
932.24-3100-000	337332		0	04
932.25-3100-000	348303		0	05
932.25-3141-011	348419		3	0167
932.26-3100-000	348304		0	06
932.58-3102-053	596761		1	38
A 655 540 6881	656527		3	117
BS 3300-II/14535	736020		3	164
DIN 3761 AS 100x130x13 FP	604199		2	28
DIN 74361 C 22,5	874733		2	010
DIN 937 M24x1,5-17H			4	24
DIN 94-5x40 ST			4	25
DIN 960 M12x1,5x62-10.9			4	31
DIN 980-V M12x1,5-10			4	32
FAG 528983 B	380157		2	22
GPR 1085	604205		1	024
II 17934 / 004	656591		3/1	010
II 18022 / 0062	656587		3/1	08
II 19712 / 004	737744		3/1	011
II 30413 / 0065	656590		3/1	07
II 31024 / 0061	699447		3/1	03
II 31024 / 0062	680044		3/1	04
II 32809 / 0061	656589		3/1	06
II 32809 / 0062	656588		3/1	05
II 34458 / 0061	746853		3/1	02
II 34473 / 0063	737745		3/1	013
II 34487 / 0061	746852		3/1	01
II 34820 / AT	737748		3/1	017
II 34821 / AT	737749		3/1	018
ISO 2338 A-16x45-190-245HV	070259		1	93
ISO 4017-M8x16-5.6	070572		2	48
ISO 4017-M8x20-10.9	214777		1	34
ISO 8673-M16x1,5-8	634921		3	0165
ISO 8675 M16x1,5-05	910094		1	57
KNORR SB7723-II /34820	665176		3	03
KNORR SB7733-II /34821	665177		3	08
LEMFÖRDER 040 160 460 000	625206		4	18
LEMFÖRDER 040 160 461 000	625207		4	019
LEMFÖRDER 040 360 282 800	656579		4	01
LEMFÖRDER 042 060 245 016			4	29
LEMFÖRDER 042 460 011 018			4	30
MGM 31310 A	827843		2	17
MSZ 1612-8 K2	070232		1	36
MSZ 1612-8 K2	070232		2	49
MSZ 1612-16K2	876131		3	0166
MSZ 2224 6,3x63	070326		1	73
MSZ 374/4 G-107	822639		1	32
MSZ 4377 Ø 1,2 HG	803882		1	43
SKF BFSB 353263 E/HA3	396840		1	52
TIMKEN A 39613	380196		1	053

MR25135-9-0