



**ALKATRÉSZKATALÓGUS
ERSATZTEILKATALOG
PART CATALOG**

RÁBA 932.10, -11

MEREVTENGELYŰ MELLŐ „A” FUTÓMŰ
STARRE VORDERACHSE „A”

RIGID FRONT AXLE „A”

RÁBA 932.12, -13

MEREVTENGELYŰ HÁTSÓ „C” FUTÓMŰ
STARRE HINTERACHSE „C”

RIGID REAR AXLE „C”

D3.4.0019.H.2002

RÁBA FUTÓMŰ Kft.
H - 9002 GYŐR P.O.B. 141 HUNGARY
TEL.: 36/96/622-000, 36/96/624-654
FAX: 36/96/624-900 E-mail: futomu@raba.hu

MR25135-5-0

**TARTALOMJEGYZÉK
INHALTSVERZEICHNIS
CONTENTS**

H2093210.402

CSOPORT
GRUPPE 44

RÉSZLET
DETAIL

OLDAL
SEITE

FEJEZET
ABSCHNITT

GROUP	DETAIL	PAGE	SECTION
ELŐSZÓ VORWORT FOREWORD		3	403
A FUTÓMŰVEK ÁBRÁI BILDER DER ACHSEN DRAWINGS OF THE AXLES		6	404
A FUTÓMŰ AZONOSÍTÁSA IDENTIFIZIERUNG DER ACHSE IDENTIFICATION OF THE AXLE		10	409
MEREVTENGELYŰ FUTÓMŰ STARRE ACHSE RIGID AXLE	0	11	410
TENGELY, TENGELYCSUKLÓ ACHSKÖRPER, ACHSGELENK AXLE BEAM, STEERING KNUCKLE	1	13	500
KERÉKAGY, FÉKTÁRCSA RADNABE, BREMSSCHEIBE WHEEL HUB, BRAKE DISC	2	21	530
FÉK BEÉPÍTÉS 932.10, -12 TÍP. EINBAU DER BREMSE 932.10, -12 TYP BRAKE INSTALLATION 932.10, -12 TYPE	3	25	540
LUCAS D3 FÉK. PÓTALKATRÉSZ KÉSZLETEK 932.10, -12 TÍP. LUCAS D3 BREMSE ERSATZTEILSATZ 932.10, -12 TYP LUCAS D3 BRAKE SPARE PART SET 932.10, -12 TYPE	4	29	544
FÉK BEÉPÍTÉS 932.11, -13 TÍP. EINBAU DER BREMSE 932.11, -13 TYP BRAKE INSTALLATION 932.11, -13 TYPE	5	39	540/1
KNORR SB7723/7733 FÉK PÓTALKATRÉSZ KÉSZLETEK 932.11, -13 TÍP. KNORR SB7723/7733 BREMSE ERSATZTEILSATZ 932.11, -13 TYP KNORR SB7723/7733 BRAKE SPARE PART SET 932.11, -13 TYPE	6	43	548/1

MR25135-6-0

TARTALOMJEGYZÉK
INHALTSVERZEICHNIS
CONTENTS

H2093210.402

	CSOPORT GRUPPE GROUP	RÉSZLET DETAIL DETAIL	OLDAL SEITE PAGE	FEJEZET ABSCHNITT SECTION
NYOMTÁVRÚD SPURSTANGE TIE-ROD	44	7	53	580
MEGJEGYZÉSEK BEMERKUNGEN REMARKS			56	690
SZÁMINDEX NUMMERNVERZEICHNIS NUMERICAL INDEX			59	691

MR25135-6-0

ELŐSZÓ

Ez az "ALKATRÉSZKATALÓGUS" a

RÁBA 932.10, -11, -12, -13 típusú futóművek alkatrészeit ismerteti.

Az "ALKATRÉSZKATALÓGUS" használat előtt kérjük az alábbi gondos tanulmányozását:

1. Az "ALKATRÉSZKATALÓGUS"-ban a futóművek tételét "RÉSZLET"-ekre bontva adjuk meg, a "TARTALOMJEGYZÉK"-ben felsoroltak szerint.
2. A "RÉSZLET"-ek elején ábrákon mutatjuk be a "RÉSZLET"-ben szereplő egységek sorszámozott tételét.
3. Az ábrák utáni "ALKATRÉSZJEGYZÉK LAP"-ok a tárgyalt "RÉSZLET"-re vonatkozó alábbi adatokat tartalmazzák:
 - 3.1 A tételket az ábra sorszámozása szerint. Az ábrán nem szereplő alkatrész-változatokat nullával kezdődő sorszámmal jelöljük (Pl.:01, 022).
 - 3.2 Az egyes sorszámozatokhoz tartozó rajzszámot, szabványszámot, törzsszámot, megnevezést és darabszámot, egy-egy futómű-típusváltozatra vonatkozóan.

Ha a "RÉSZLET"-ben ismertetett összes típusváltozatnál azonos a felhasznált alkatrész és annak mennyisége, akkor a darabszámot az "ÖSSZ" rovat tartalmazza.

Ha a "RÉSZLET"-ben ismertetett típusváltozatoknál a rajzszám vagy a darabszám típusonként változik a "VÁLTOZATOK" megfelelő rovatban írjuk fel.
 - 3.3 A "JEL" rovat fontos figyelmet fordít az alkatrészeire. A "JEL" rovatban szereplő számok, a "MEGJEGYZÉS" fejezet megfelelő szövegére utalnak. Főleg a bevezetési határidő, csereszabotosság, stb. kérdését közöljük e fejezetben.
 - 3.4 A "MEGNEVEZÉS" rovatban használt jelek értelmezése:

A "O" - jel utáni sorszámozatok, az adott ö.á. egység összes tételének ábra-sorszám szerinti felsorolása.

A "Q" - jel után az adott egységből az elhasználandó miatt szükségessé válható tételek felsorolásakövetkezik.

Az "R" - jel utáni szám közli, hogy az adott ö.á. egység, vagy tétel, mely "RÉSZLET"-ben van kitételezve.
 - 3.5 Az "ÖSSZ", vagy a "VÁLTOZATOK" rovatban használt jel értelmezése:

Az "X" aszereléskor szükség szerinti darabszámban felhasználandó alkatrészeket jelöli.

Az ALKATRÉSZRENDELÉS GYORS LEBONYOLÍTÁSA ÉRDEKÉBEN KÉRJÜK A TISZTELT ÜZEMELTETŐT, HOGY A RENDELÉS FELADÁSKOR A FUTÓMŰRE ÉS A TÉTELEKRE VONATKOZÓ ALÁBBI ADATOKAT KÖZZÖLJE:

- a. A futómű típusát
- b. A rajz- vagy szabványszámot és az alatta közölt törzsszámot
- c. A megnevezést
- d. Az igényelt darabszámot
- e. A futómű gyártási sorszámát/év-hónap

VÁLLALATUNK FENNTARTJA MAGÁNAK A JOGOT A SZERKEZETI-, A KIVITELEZÉSI- ÉS MÉRETVÁLTOZTATÁSOKRA A MINDENKORI ÉRVÉNYES SZERZŐDÉSEKBEN FOGLALTAK FIGYELEMBEVÉTELÉVEL!

GYŐR, 2002.11.

RÁBA FUTÓMŰ Kft
H - 9002 GYŐR P.O.B. 141 HUNGARY
 TEL.: 36/96/622-000, 36/96/624-654
 FAX: 36/96/624-900 E-mail: futomu@raba.hu

VORWORT

In diesem "ERSATZTEILKATALOG" sind die Ersatzteile der Achsen

Typ RÁBA 932.10, -11, -12, -13 angegeben.

Vor Benutzung des "ERSATZTEILKATALOGES" sind folgende Hinweise zu beachten:

1. In dem "ERSATZTEILKATALOG" sind die Positionen der Achsen gemäss dem "INHALTSVERZEICHNIS" in "DETAILS" unterteilt angeführt.
2. Am Anfang eines jeden "DETAILS" sind die nummerierten Positionen der im "DETAIL" enthaltenen Einheiten in Bildern dargestellt.
3. Die nach den Bildern folgenden "ERSATZTEILBLÄTTER" enthalten folgende Daten des behandelten "DETAILS":
 - 3.1 Die Positionen gemäss lfd. Nummerierung des Bildes. Die Positionsvarianten, die in den Bildern nicht dargestellt sind, sind durch eine, mit Null beginnenden Nummer gekennzeichnet (z.B.: 01, 022).
 - 3.2 Die zu den einzelnen lfd. Nummern gehörende Zeichnungsnummer, Normnummer, Stammnummer, Benennung und Stückzahl, bezogen auf je eine Achsenvariante.

Insofern das verwendete Ersatzteil und dessen Stückzahl bei allen im "DETAIL" erläuterten Typenvarianten gleich sind ist die Stückzahl in der Spalte "ALLE" angegeben.

Falls bei den im "DETAIL" erläuterten Typenvarianten die Zeichnungsnummern oder die Stückzahlen je Typ.verschieden sind, ist die entsprechende Spalte der "VARIANTEN" ausschlaggebend.
 - 3.3 Die Spalte "NOT." enthält wichtige Informationen über das Ersatzteil. Die in der Spalte "NOT." angeführten Zahlen weisen auf den entsprechenden Text im Abschnitt "BEMERKUNGEN" hin. In diesem Abschnitt sind hauptsächlich Hinweise bezüglich Einführungsstermin, Austauschbarkeit usw. enthalten.
 - 3.4 Erläuterung der in der Spalte "BENENNUNG" verwendeten Symbole:

Die lfd. Nummern, welche nach dem Symbol "o" stehen, sind die Aufzählung aller Elemente der betreffenden Zsb.Einheit.

Nach "Q" folgt eine Aufzählung der durch Verschleiss erforderlich werdenden Ersatzteile der betreffenden Einheit.

Die lfd. Nummer, welche nach dem Symbol "R" steht, gibt an, in welchem "DETAIL" das betreffende Ersatzteil zu finden ist.
 - 3.5 Erläuterung der in der Spalte "ALLE" oder "VARIANTEN" verwendeten Symbols:
Das Symbol "X" kennzeichnet die Ersatzteile, die bei der Montage in der jeweils erforderlichen Menge verwendet werden.

ZWECKS RASCHER ABWICKLUNG DER ERSATZTEILLIEFERUNGEN WIRD GEBETEN, BEI ERTEILUNG VON ERSATZTEILBESTELLUNGEN FOLGENDE DATEN DER ACHSE UND DER POSITIONEN ANZUGEBEN:

- a. Typ. der Achse
- b. Zeichnungs- oder Normnummer sowie die darunter stehende Stammnummer
- c. Benennung
- d. Gewünschte Stückzahl
- e. Serien-Nr. der Achse/Jahr-Monat

DER HERSTELLER BEHÄLT SICH DAS RECHT AUF ÄNDERUNGEN IN DER KONSTRUKTION, DER AUSFÜHRUNG UND DEN ABMESSUNGEN - UNTER BERÜCKSICHTIGUNG DER JEWEILS GELTENDEN VERTRÄGE - VOR!

RÁBA ACHSEN GmbH
H - 9002 GYÖR P.O.B. 141 HUNGARY
TEL.: 36/96/622-000, 36/96/624-654
FAX: 36/96/624-900
E-mail: futomu@raba.hu

GYÖR, 11. 2002.

FOREWORD

This "PART CATALOG" contains the parts of the

RÁBA 932.10, -11, -12, -13 type axles.

Before using the "PART CATALOG" please thoroughly study the following:

1. The items of the axles in the "PART CATALOG" are stated as divided into "DETAILS" as listed in the "CONTENTS".
2. In front of the "DETAILS" the itemized parts of the units stated in the "DETAIL" are shown in figures.
3. The "PART LIST SHEET" behind the figure contain the following data on the "DETAIL" in question:
 - 3.1 The parts according to item numbers of the figure. Part variants not shown in the figure are marked with a number starting with zero (E.g.: 01, 022).
 - 3.2 The drawing number, standard number, stock number as well as description and quantity belonging to the individual item numbers as related to each axle type version.

If the part used and its quantity is identical at all the type versions discussed in the "DETAIL" the quantity is stated in column "ALL".

If the drawing number of quantity changes with type discussed in the "DETAIL" the relevant column of "VARIANTS" should be considered.
 - 3.3 The column "NOTE" provides important information on the part. The numbers stated in column "NOTE" refer to relevant text in the section "REMARKS". This section mainly covers the date of issuance, interchangeability etc.
 - 3.4 Legend of symbols used in column "DESCRIPTION":

Numbers following "O" represent listing of all items in the given assembly unit as per figure number.

After "Q" there is the list of the only parts necessary due to wear of the given unit.

Number following "R" indicates what "DETAIL" the given assembly unit or item are itemized in.
 - 3.5 Legend of symbol used in column "ALL" or "VARIANTS" :

"X" indicates the quantity of items to be used in assembly, as required.

IN ORDER TO PROMOTE PROMPT SPARE PART SUPPLY THE OPERATORS ARE KINDLY REQUESTED WHEN ORDERING TO STATE THE FOLLOWING DATA ON THE AXLE AND THE RELEVANT ITEMS:

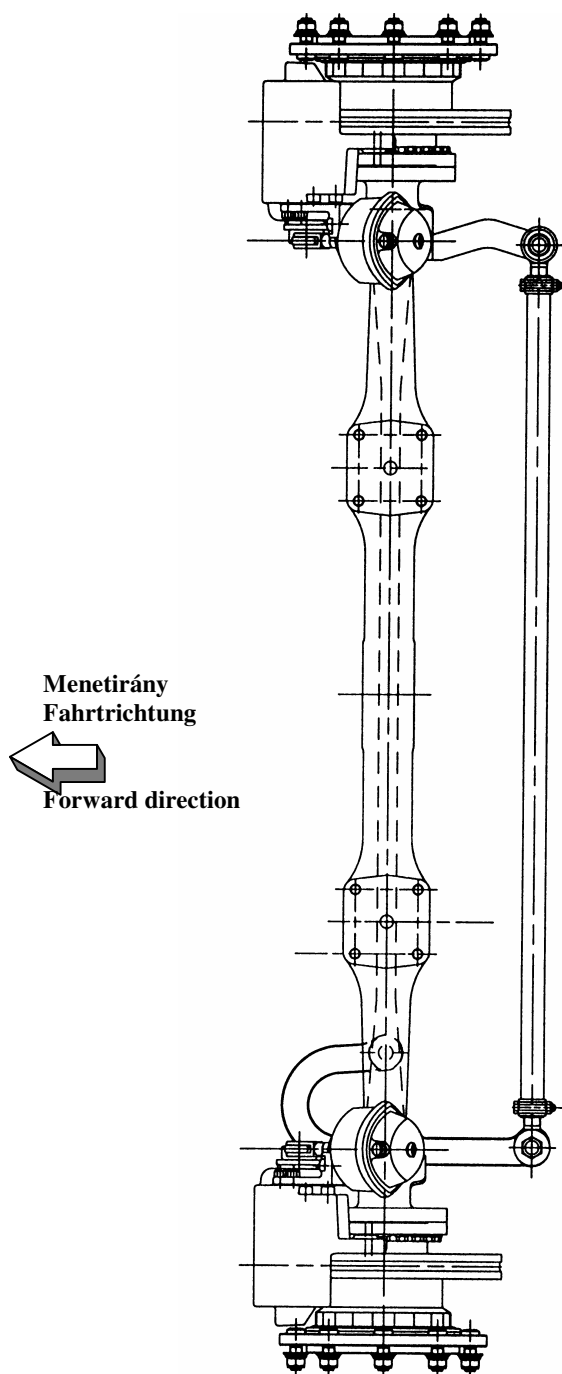
- a. Type of axle
- b. Drawing or standard number and stock number indicated below
- c. Description
- d. Quantity required
- e. Mfg. No. of axle/year-month

ALL RIGHTS FOR STRUCTURAL, CONSTRUCTIONAL AND DIMENSIONAL CHANGES RESERVED TAKING THE CURRENTLY VALID CONTRACTS INTO ACCOUNT!

Győr, 11.2002

RÁBA AXLE Ltd
9002 GYŐR P.O.B. 141 HUNGARY
TEL.: 36/96/622-000, 36/96/624-654
FAX: 36/96/624-900
E-mail: futomu@raba.hu

A FUTÓMŰVEK ÁBRÁI
BILDER DER AXSEN
DRAWINGS OF THE AXLES



932.10

A futóművek rajzszáma Zeichnungs-Nr. der Achsen Drawing number of the axles	Kerékagy kivitele Radnabenausführung Wheel hub execution	Kerékfék Radbremse Wheel brake
932.10-3100-000	"B"	LUCAS G4026G (D3)

A FUTÓMŰVEK ÁBRÁI
BILDER DER ACHSEN
DRAWINGS OF THE AXLES

A futóművek rajzszáma Zeichnungs-Nr. der Achsen Drawing number of the axles 932.11-3100-000
--

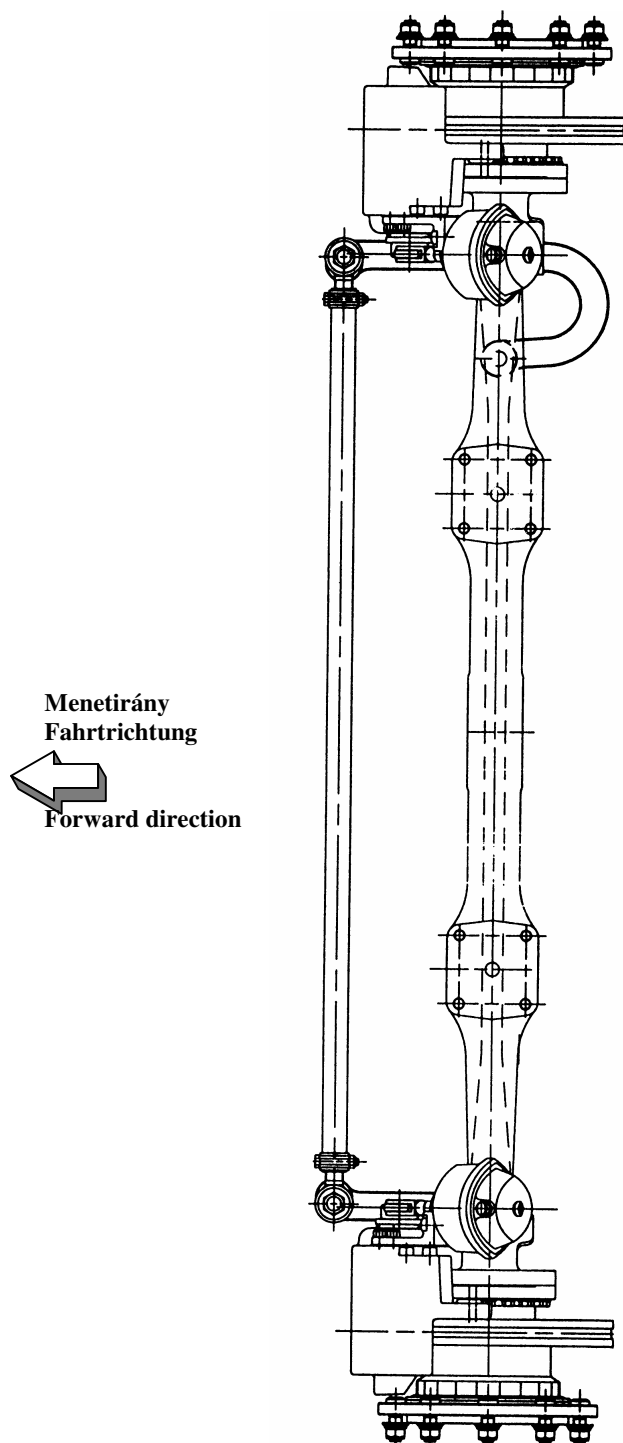
Kerékfék Radbremse Wheel brake KNORR SB 7733 / SB 7723

Menetirány
Fahrtrichtung
Forward direction



932.11

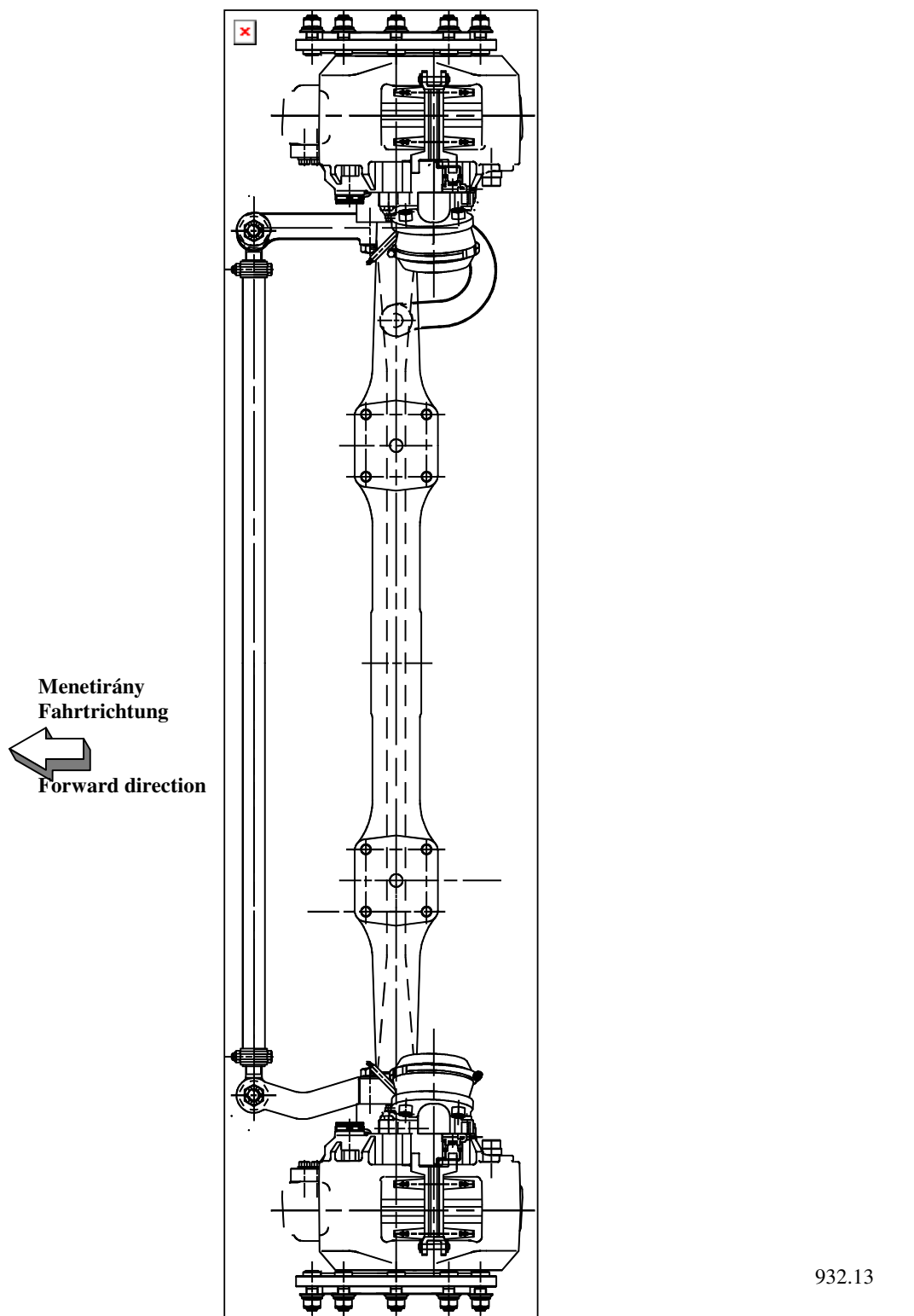
A FUTÓMŰVEK ÁBRÁI
BILDER DER ACHSEN
DRAWINGS OF THE AXLES



932.12

A futóművek rajzszáma Zeichnungs-Nr. der Achsen Drawing number of the axles	Kerékagy kivitele Radnabenausführung Wheel hub execution	Kerékfék Radbremse Wheel brake
932.12-3100-000	"B"	LUCAS G4026G (D3)

A FUTÓMŰVEK ÁBRÁI
BILDER DER ACHSEN
DRAWINGS OF THE AXLES

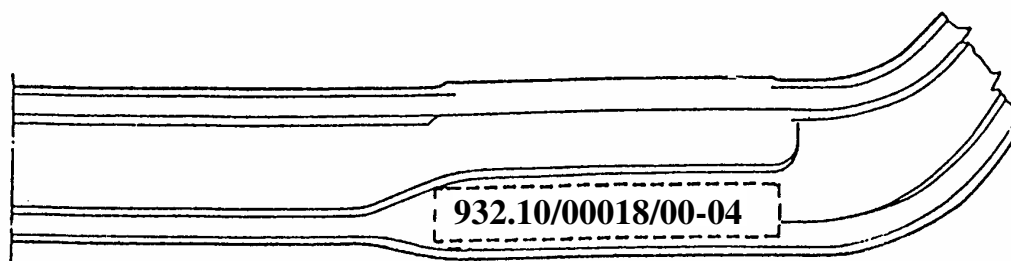


932.13

A futóművek rajzszáma Zeichnungs-Nr. der Achsen Drawing number of the axles	Kerékagy kivitele Radnabenausführung Wheel hub execution	Kerékfék Radbremse Wheel brake
932.13-3100-000	"B"	KNORR SB 7733 / SB 7723

A FUTÓMŰ AZONOSÍTÁSA
IDENTIFIZIERUNG DER ACHSE
IDENTIFICATION OF THE AXLE

PÉLDA BEISPIEL EXAMPLE



932.10-1

Azonosítási jelek ahídtest elülső oldalán

Die Identifizierungszeichen an der Vorderseite des Achskörpers

Identification marks on the front side of the axle beam

932.10/ 00018 / 00-04

932	: A futómű típusa Typ der Achse Type of the axle
.10	: A típusváltozat száma Typenvarianten-Nummer No. of type version
00018	: A futómű sorozáma Serien-Nummer der Achse Serial No. of axle
00-04	: Gyártási év - Hónap Herstellungsjahr - Monat Production year - Month

CSOPORT
GRUPPE
GROUP

44

MEREVTENGELYŰ FUTÓMŰ

STARRE ACHSE

RIGID AXLE

RÉSZLET
DETAIL
DETAIL

0

Részlet Detail Detail		0			MEREVTENGELYŰ FUTÓMŰ STARRE ACHSE RIGID AXLE				Csoport Gruppe Group		44	
Ábra Bild Fig.	Alkatrészszám Ersatzteilnummer Spare part number	Megnevezés Benennung Designation	Össz. Alle All	Változatok Varianten			Variants Àèèà òù			Jel Not Note		
				1	2	3	4	5	6			
01	932.10-3100-000 587354	MerevtengelyŰ mellső "A" futómŰ Starre Vorderachse "A" Rigid front axle "A"		1								
02	932.11-3100-000 011043	MerevtengelyŰ mellső "A" futómŰ Starre Vorderachse "A" Rigid front axle "A"			1							
03	932.12-3100-000 587360	MerevtengelyŰ hátsó "C" futómŰ Starre Hinterachse "C" Rigid rear axle "C"				1						
04	932.13-3100-000 084515	MerevtengelyŰ hátsó "C" futómŰ Starre Hinterachse "C" Rigid rear axle "C"					1					
Azonos tételek - Gleiche Teile - Identical parts È äã èè-í ù áääèèèè												
1	932.10											
2	932.11											
3	932.12											
4	932.13											
5												
6												

MR25135-7-0

CSOPORT
GRUPPE
GROUP

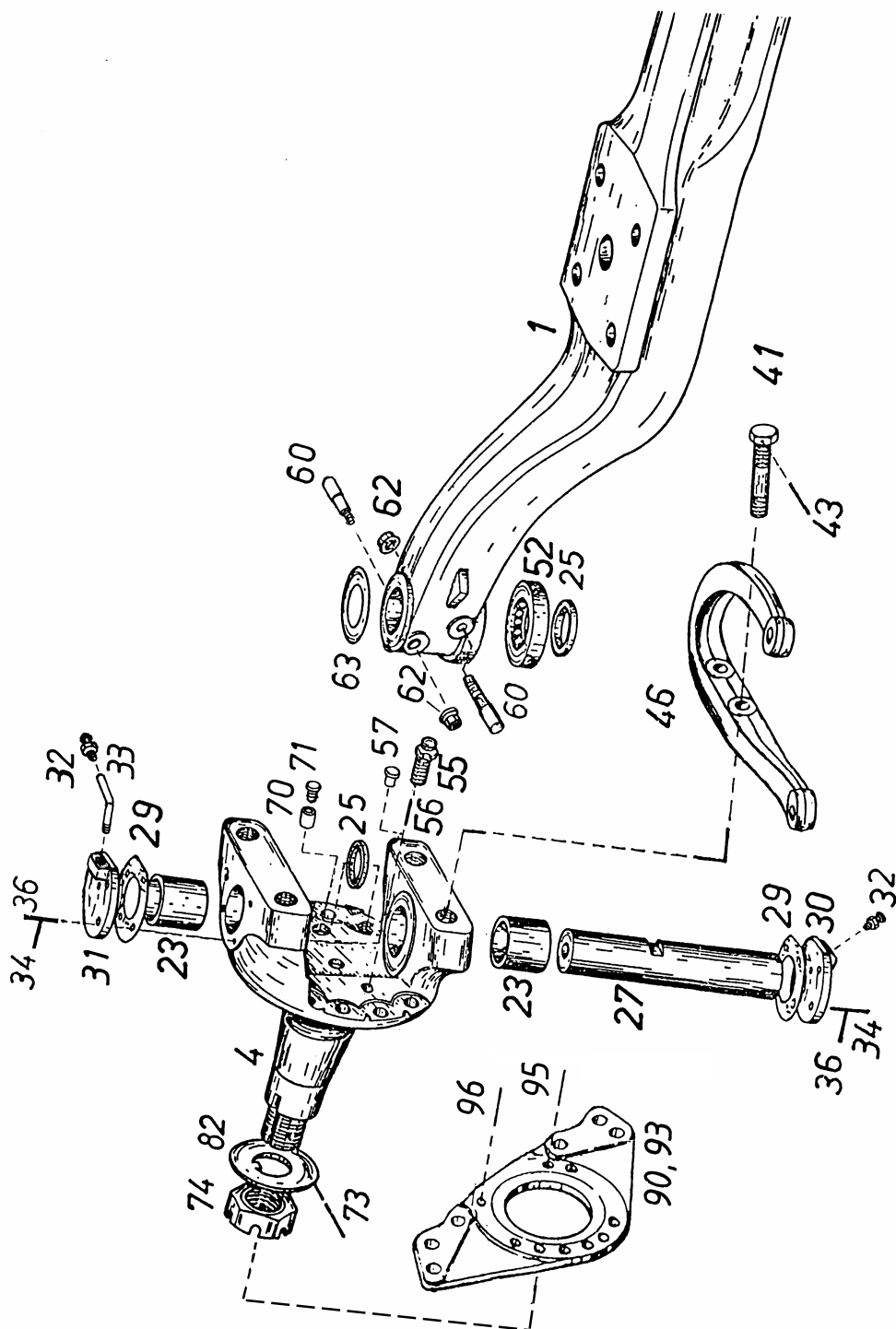
KAT 500

44

TENGELY, TENGELYCSUKLÓ
ACHSKÖRPER, ACHSGELENK
AXLE BEAM, STEERING KNUCKLE

RÉSZLET
DETAIL
DETAIL

1



932-10-01/1

Részlet Detail Detail		1		TENGYELY, TENGYELYSUKLÓ ACHSKÖRPER, ACHSGELENK AXLE BEAM, STEERING KNUCKLE						Csoport Gruppe Group		44	
Ábra Bild Fig.	Alkatrész-szám Ersatzteilnummer Spare part number	Megnevezés Benennung Designation	Össz. Alle All	Változatok Varianten						Jel Not Note			
				1	2	3	4	5	6				
1	632.01-3101-002 212580	Tengely Achskörper Axle beam	1								1		
4	932.10-3102-005 587356	Tengelycsukló, bal Achsgelenk, links Steering knuckle, left Q: 23, 25, 70		1									
05	932.00-3102-002 535982	Tengelycsukló, jobb Achsgelenk, rechts Steering knuckle, right Q: 23, 25, 70		1									
06	932.21-3102-005 201280	Tengelycsukló, bal Achsgelenk, links Steering knuckle, left Q: 23, 25, 70			1								
07	932.21-3102-002 201278	Tengelycsukló, jobb Achsgelenk, rechts Steering knuckle, right Q: 23, 25, 70			1								
23	ZVL 4550 KX 23 625242	Állócsap persely Achsschenkelbolzenbüchse Bushing-knuckle pin	4								4		
024	GLACIER GPR 1085 604205	Állócsap persely Achsschenkelbolzenbüchse Bushing-knuckle pin	4								5		
25	832.45-3102-023 604055	Tömítógyűrű Dichtring Oil seal	4										
27	700.01-3101-003 556393	Állócsap Achsschenkelbolzen Knuckle pin	2								2		
29	840.00-3102-042 395261	Tömítés Dichtung Gasket	4										
Azonos tételek - Gleiche Teile - Identical parts													
1	932.10, -12												
2	932.11, -13												
3													
4													
5													
6													

MR25135-7-0

Részlet Detail Detail		1				TENGYELY, TENGYELYSUKLÓ ACHSKÖRPER, ACHSGELENK AXLE BEAM, STEERING KNUCKLE				Csoport Gruppe Group		44	
Ábra Bild Fig.	Alkatrész-szám Ersatzteilnummer Spare part number	Megnevezés Benennung Designation	Össz. Alle All	Változatok Varianten						Jel Not Note			
				1	2	3	4	5	6				
30	840.00-3102-041 395260	Fedél Deckel Cover		4	2								
31	932.21-3102-041 216449	Fedél Deckel Cover			2								
32	MSZ 374/4 G-107 822639	Golyós zsírzógomb Kugelschmiernippel Ball grease fitting		2	4							21	
33	932.21-3102-046 216490	Cső Rohr Pipe			2								
34	ISO 4017 -M8x20-10.9 910184	Hexagoncsavar Sechskantschraube Hex. bolt	16										
035	MSZ 374/4 GBNA 107 375937	Golyós zsírzógomb Kugelschmiernippel Ball grease fitting		2								21	
36	MSZ 1612-8K2 070232	Lapos rugós alátét Flachfederring Flat lock washer		16	8								
41	932.00-3102-054 535994	Hexagoncsavar Sechskantschraube Hex. bolt	4										
43	MSZ 4377 Ø 1,2 HG 803882	Kötőhuzal Bindedraht Lock wire	X										
46	932.10-3102-051 587358	Nyomtávkar - irányzókar Spurstangenhebel - Lenkhebel Tie-rod arm	1										
Azonos tételek - Gleiche Teile - Identical parts													
1	932.10, -12												
2	932.11, -13												
3													
4													
5													
6													

MR25135-7-0

Részlet Detail Detail		1				TENGYELY, TENGYELYSUKLÓ ACHSKÖRPER, ACHSGELENK AXLE BEAM, STEERING KNUCKLE				Csoport Gruppe Group		44	
Ábra Bild Fig.	Alkatrész-szám Ersatzteilnummer Spare part number	Megnevezés Benennung Designation	Össz. Alle All	Változatok Varianten						Jel Not Note			
				1	2	3	4	5	6				
049	932.10-3102-052 587359	Nyomtávkar Spurstangenhebel Tie-rod arm	1										
051	470.00-3102-032 535413	Ütköző csavar Anschlagschraube Screw stop				2							
52	SKF BFSB 353263 E/HA3 396840	Axiális kúpgörgős csapágy Axial-Kegelrollenlager Taper roller thrust bearing	2									6	
053	TIMKEN A 39613 380196	Axiális kúpgörgős csapágy Axial-Kegelrollenlager Taper roller thrust bearing	2									7	
054	832.00-3102-039 380269	Központosító gyűrű Zentrierring Centering ring	2									7	
55	832.00-3102-032 504245	Ütköző csavar Anschlagschraube Screw stop		2								14	
56	ISO 8675- M16x1,5-05 910094	Alacsony anya Flachmutter Low nut		2		2							
57	1017-956-R1 353132	Parvédő dugó Verschlussstöpfel Plug			2								
58	832.45-3101-006 508527	Rögzítőék Feststellkeil Draw key	2									8	
059	832.45-3101-007 517746	Rögzítőék Feststellkeil Draw key	2									9	
Azonos tételek - Gleiche Teile - Identical parts													
1	932.10, -11												
2	932.12												
3	932.13												
4													
5													
6													

MR25135-7-0

Részlet Detail Detail		1				TENGYELY, TENGYELYSUKLÓ ACHSKÖRPER, ACHSGELENK AXLE BEAM, STEERING KNUCKLE				Csoport Gruppe Group		44	
Ábra Bild Fig.	Alkatrész-szám Ersatzteilnummer Spare part number	Megnevezés Benennung Designation	Össz. Alle All	Változatok Varianten				Variants		Jel Not Note			
				1	2	3	4	5	6				
60	832.00-3101-004 375910	Rögzítőék Feststellkeil Draw key	2									10	
061	832.45-3101-008 517745	Rögzítőék Feststellkeil Draw key	2									11	
62	832.00-3101-005 375911	Peremes önbiztosító anya Selbstsicherungsmutter mit Bund Flanged self-locking nut	4										
63	832.00-3102-024 504082	Hézagoló alátét Beilagscheibe Washer v = 0,80 mm	X										
064	832.00-3102-025 504083	Hézagoló alátét Beilagscheibe Washer v = 1,00 mm	X										
065	832.00-3102-026 375949	Hézagoló alátét Beilagscheibe Washer v = 0,12 mm	X										
066	832.00-3102-027 375950	Hézagoló alátét Beilagscheibe Washer v = 0,25 mm	X										
067	832.00-3102-028 375951	Hézagoló alátét Beilagscheibe Washer v = 0,40 mm	X										
068	832.00-3102-029 375952	Hézagoló alátét Beilagscheibe Washer v = 0,60 mm	X										
70	832.05-3102-004 313407	Persely Büchse Bushing	2										
Azonos tételek - Gleiche Teile - Identical parts													
1	932.10, -11, -12, -13												
2													
3													
4													
5													
6													

MR25135-7-0

Részlet Detail Detail		1				TENGYELY, TENGYELYCSUKLÓ ACHSKÖRPER, ACHSGELENK AXLE BEAM, STEERING KNUCKLE				Csoport Gruppe Group		44	
Ábra Bild Fig.	Alkatrész-szám Ersatzteilnummer Spare part number	Megnevezés Benennung Designation	Össz. Alle All	Változatok Varianten Variants						Jel Not Note			
				1	2	3	4	5	6				
71	832.05-3141-096 313420	Záródugó Verschlussstöpfel Plug	2										
73	ISO 1234 6,3x63 070326	Sasszeg Splint Cotter pin	2										
74	832.00-3102-017 375947	Koronás anya Kronenmutter Castle nut	2										
82	832.00-3102-013 375944	D-tárcsa D-Scheibe D-disk v = 6,00 mm	X										
083	832.00-3102-014 375945	D-tárcsa D-Scheibe D-disk v = 6,04 mm	X										
084	832.00-3102-015 375946	D-tárcsa D-Scheibe D-disk v = 6,08 mm	X										
90	932.00-3141-003 535948	Féktartó, bal Bremsträger, links Brake support, left		1									
091	932.00-3141-004 535949	Féktartó, jobb Bremsträger, rechts Brake support, right		1									
93	932.21-3141-003 216447	Féktartó, bal Bremsträger, links Brake support, left			1								
Azonos tételek - Gleiche Teile - Identical parts													
1	932.10, -12												
2	932.11, -13												
3	932.13												
4													
5													
6													

MR25135-7-0

Részlet Detail Detail		1				TENGYEL, TENGYELCSUKLÓ ACHSKÖRPER, ACHSGELENK AXLE BEAM, STEERING KNUCKLE				Csoport Gruppe Group		44	
Ábra Bild Fig.	Alkatrész-szám Ersatzteilnummer Spare part number	Megnevezés Benennung Designation	Össz. Alle All	Változatok Varianten						Jel Not Note			
				1	2	3	4	5	6				
094	932.21-3141-004 216448	Féktartó, jobb Bremsträger, rechts Brake support, right			1								
95	470.00-3141-067 535419	Hatlapfejű csavar Sechskantschraube Hex.bolt	16										
96	ISO 2338 16m6x45- 190-245 HV 070259	Illesztőszeg Paßstift Dowel pin	2										
Azonos tételek - Gleiche Teile - Identical parts													
1	932.10, -12												
2	932.11, -13												
3													
4													
5													
6													

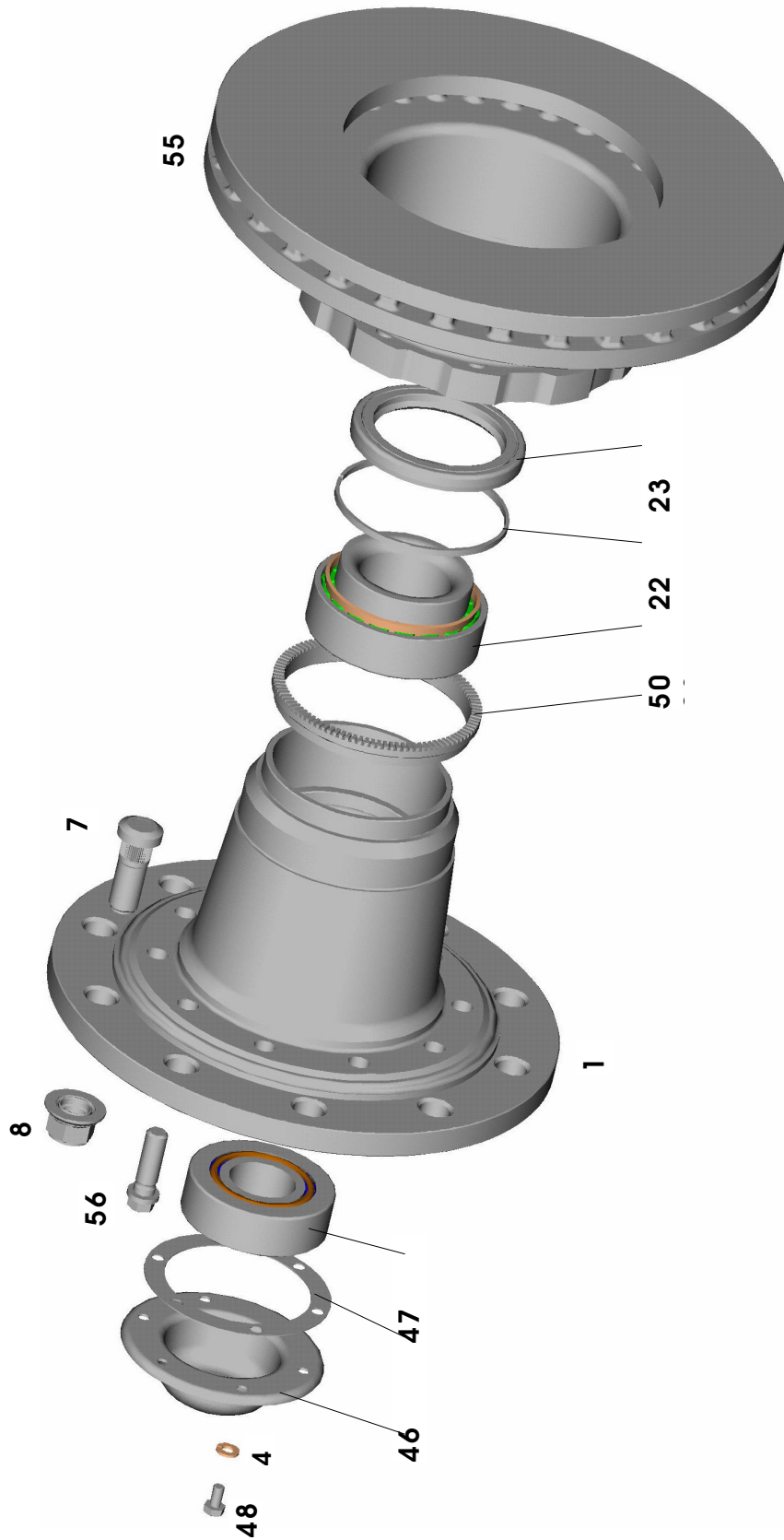
CSOPORT	
GRUPPE	44
GROUP	

KERÉKAGY, FÉKTÁRCSA
RADNABE, BREMSSCHEIBE
WHEEL HUB, BRAKE DISC

RÉSZLET	
DETAIL	2
DETAIL	

CSOPORT
GRUPPE 44
GROUP

KAT 531
RÉSZLET
DETAIL 2
DETAIL



932-10-02

Részlet Detail Detail		KERÉKAGY, FÉKTÁRCSA RADNABE, BREMSSCHEIBE WHEEL HUB, BRAKE DISC		Csoport Gruppe Group						
2				44						
Ábra Bild Fig.	Alkatrészszám Ersatzteilnummer Spare part number	Megnevezés Benennung Designation	Össz. Alle All	Változatok Varianten			Variants Äöäöü ü			Jel Not Note
				1	2	3	4	5	6	
1	932.02-3140-003 550598	Kerékagy Radnabe Wheel hub	2							
02	932.02-3140-001 550597	Kerékagy ö.á. Zsb. Radnabe Wheel hub assy. Q: 1, 7	2							
7	932.00-3140-004 535996	Kerécsavar Radschraube Wheel bolt M18x1,5	20							
8	582.90-3140-005 380773	Kerékanya Radmutter Wheel nut	20							
17	FAG 32310 A 656548	Kúpörgős csapagy Kegelrollenlager Taper roller bearing (Ø50/110x42,25)	2						12	
22	FAG 528983 B 380157	Kúpörgős csapagy Kegelrollenlager Taper roller bearing (Ø70/130x57)	2						3	
23	832.00-3140-024 380204	Távtartó Distanzhalter Spacer	2							
28	DIN 3761 AS 100x130x13 FP 604199	Tömítógyűrű Dichtring Oil seal	2						18	
46	832.00-3140-015 380201	Fedél Deckel Cover	2							
47	832.00-3140-016 380202	Tömítés Dichtung Gasket	2							
Azonos tételek - Gleiche Teile - Identical parts										
1	932.10, -11, -12, -13									
2										
3										
4										
5										
6										

Részlet Detail Detail		KERÉKAGY, FÉKTÁRCSA RADNABE, BREMSSCHEIBE WHEEL HUB, BRAKE DISC			Csoport Gruppe Group					
2					44					
Ábra Bild Fig.	Alkatrészszám Ersatzteilnummer Spare part number	Megnevezés Benennung Designation	Össz. Alle All	Változatok Varianten			Variants Àèèè àù			Jel Not Note
				1	2	3	4	5	6	
48	ISO 4017 -M8x16-5.6 070572	ΗείαπείÛααα Sechskantschraube Hex. bolt	12							
49	MSZ 1612-8K2 070232	Lapos rugós alátét Flachfederring Flat lock washer	12							
50	832.06-3140-009 313425	Γερjesztőgyűrű Impulsring Impulse generating ring	2							
55	932.00-3140-005 535908	Féktárcsa Bremscheibe Brake disk		2						
56	932.00-3140-007 535995	ΗείαπείÛααα Sechskantschraube Hex. bolt	20							
057	932.21-3140-005 216446	Féktárcsa Bremscheibe Brake disk			2					
Azonos tételek - Gleiche Teile - Identical parts										
1	932.10, -12									
2	932.11, -13									
3										
4										
5										
6										

MR25135-7-0

CSOPORT	
GRUPPE	44
GROUP	

FÉK BEÉPÍTÉS

EINBAU DER BREMSE

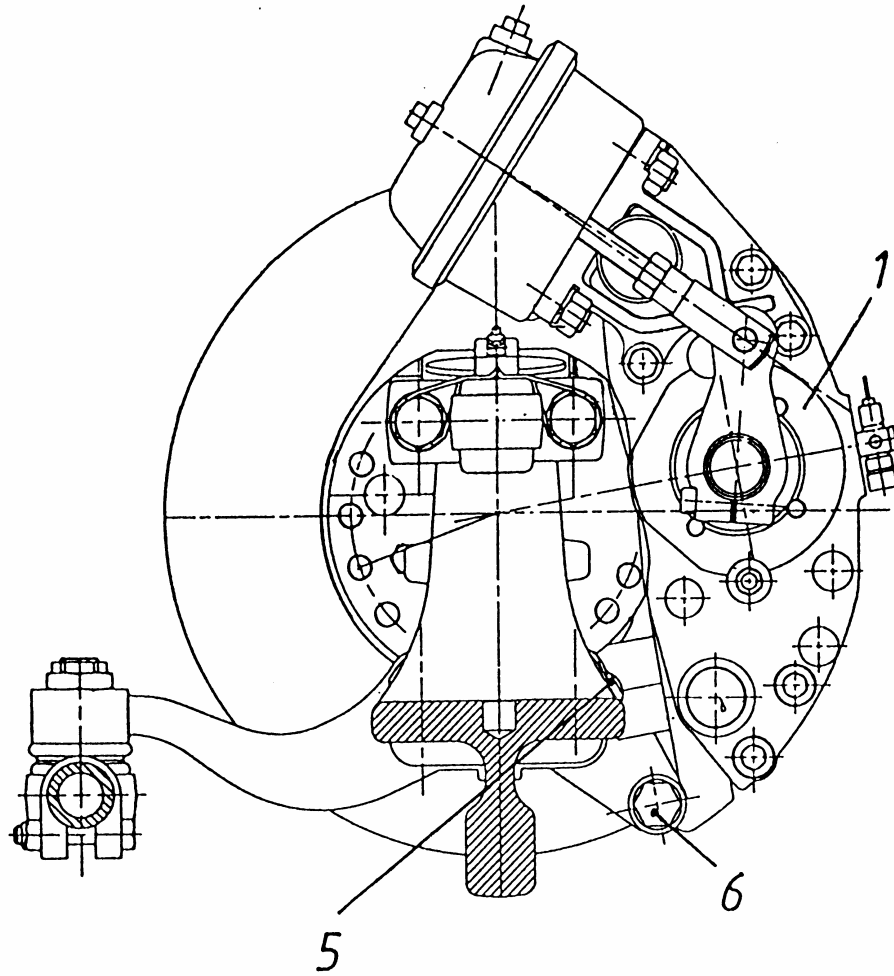
BRAKE INSTALLATION

932.10, -12 TÍP./TYP/TYPE

RÉSZLET	
DETAIL	3
DETAIL	

CSOPORT
GRUPPE 44
GROUP

KAT 541
RÉSZLET
DETAIL 3
DETAIL



932 - 10 - 06

Részlet Detail Detail Όçä		FÉK BEÉPÍTÉS EINBAU DER BREMSE BRAKE INSTALLATION			Csoport Gruppe Group Äöä i ä					
Ábra Bild Fig.	Alkatrészszám Ersatzteilnummer Spare part number	Megnevezés Benennung Designation	Össz. Alle All	Változatok Varianten			Variants Äöä öü			Jel Not Note
				1	2	3	4	5	6	
1	LUCAS D3 68 032 397 NGZ 625210	Féknyereg, bal Bremssattel, links Brake caliper, left o : R4	1							13
02	LUCAS D3 68 032 398 NGZ 625211	Féknyereg, jobb Bremssattel, rechts Brake caliper, right o : R4	1							13
5	932.00-3141-007 538204	Hatlapfejű csavar Sehskantschraube Hex. bolt	2							
6	932.00-3141-006 538203	Hatlapfejű csavar Sehskantschraube Hex. bolt	6							
Azonos tételek – Gleiche Teile – Identical parts È ää öè:í ü äöäöèè										
1	932.10, -12									
2										
3										
4										
5										
6										

IMR25135-7-0

KAT544

CSOPORT
GRUPPE
GROUP
ÄÖÏ Ì À

44

LUCAS D3

FÉK PÓTALKATRÉSZ KÉSZLETEK

BREMSE ERSATZTEILSATZ

BRAKE SPARE PART SET

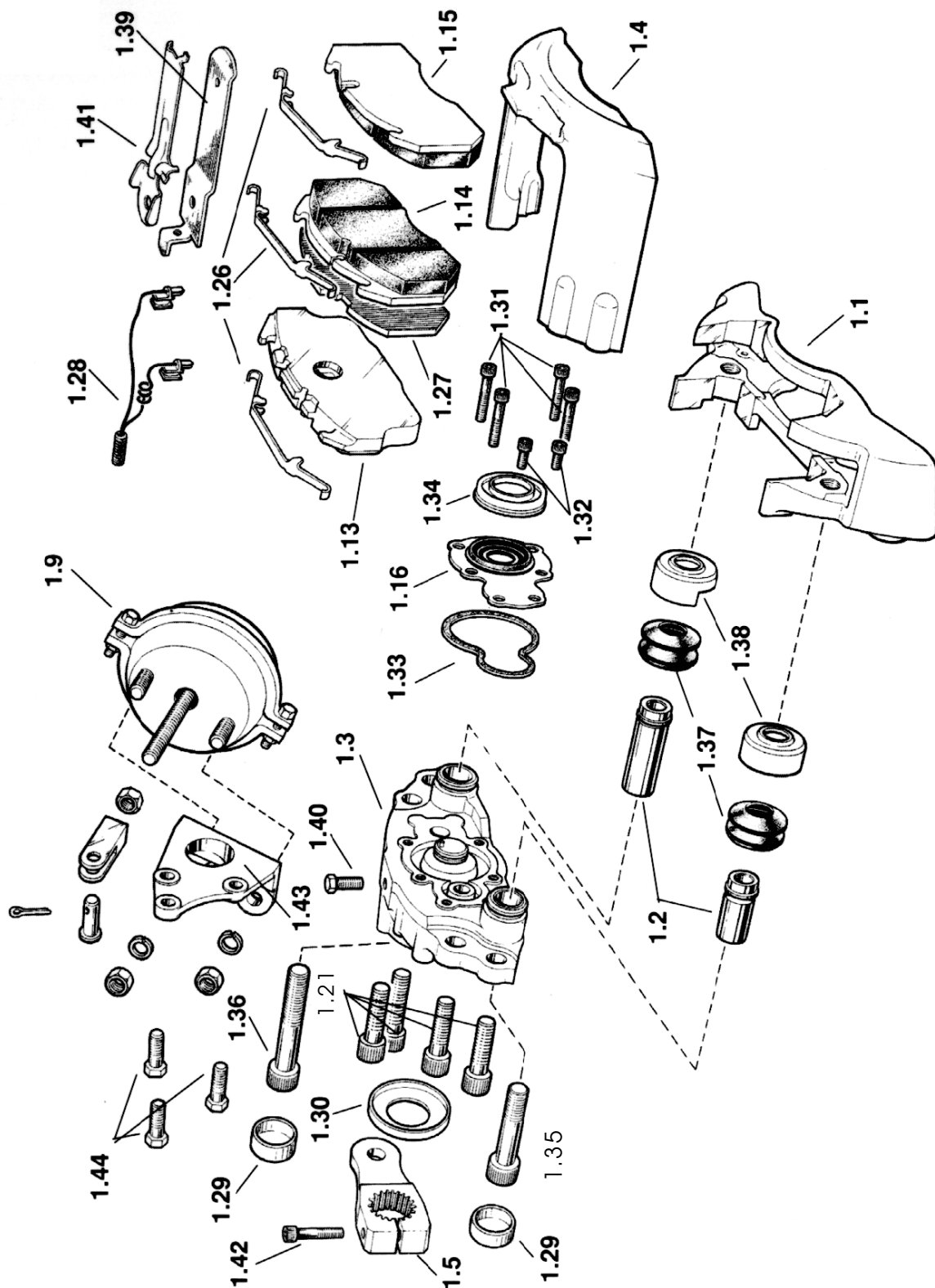
932.10, -12 TÍP./TYP/TYPE

RÉSZLET
DETAIL
DETAIL
ÓÇÄË

4

CSOPORT
GRUPPE 44
GROUP

KAT 545
RÉSZLET
DETAIL 4
DETAIL



Részlet Detail Detail		LUCAS D3 FÉK PÓTALKATRÉSZ KÉSZLETEK LUCAS D3 BREMSE ERSATZTEILSATZ LUCAS D3 BRAKE SPARE PART SET			Csoport Gruppe Group			
4					44			
Ábra Bild Fig.	Rajzszám/Törzsszám Zeichnungsnummer/ Stammnummer	Megnevezés Benennung Designation	Db/Futóru Stück / Achse Piece / Axle	Változatok Varianten Variations				Ábra Bild Fig.
				1	2	3	4	
01	31932073 NGZ 654114	Fékbetét javítókészlet Rep. Satz Scheibenbremsbelag mit Z. a. 4 Brake pad repair kit	1					
	Tételei/Positionen/Items							
1.14		Fékbetét						
1.15		Scheibenbremsbelag Brake pad						
1.26		Fékbetét tartórugó Belaghaltefeder Brake pad support spring						
1.27		Közberső lemez Zwischenplatte Intermediate plate						
1.28		Kopásérzékelő Verschleißfühler Wear sensor						
02	31932074 NGZ 650447	Fékbetét-javítókészlet (felméretes) Rep.Satz Scheibenbremsbelag mit Z.a.4 (Übermaß) Brake pad repair kit (oversized)	1					
	Tételei/Positionen/Items							
1.14		Fékbetét (felméretes)						
1.15		Scheibenbremsbelag (Übermaß) Brake pad (oversized)						
1.26		Fékbetét tartórugó Belaghaltefeder Brake pad support spring						
1.27		Közberső lemez Zwischenplatte Intermediate plate						
1.28		Kopásérzékelő Verschleißfühler Wear sensor						
Azonos tételek - Gleiche Teile - Identical parts								
1	932.10, -12							
2								
3								
4								

MR25135-7-0

Részlet Detail Detail		LUCAS D3 FÉK PÓTALKATRÉSZ KÉSZLETEK LUCAS D3 BREMSE ERSATZTEILSATZ LUCAS D3 BRAKE SPARE PART SET			Csoport Gruppe Group			
Ábra Bild Fig.	Rajzszám/Törzszám Zeichnungsnummer/ Stamnummer	Megnevezés Benennung Designation	Db/Futóru Stück / Achse Piece / Axle	Változatok Varianten Variations				Ábra Bild Fig.
				1	2	3	4	
03	31932052 650451	Javítókészlet fékhíd Rep.Satz Brücke Repair kit, brake block	2					
1.4	Tételei/Positionen/Items	Fékhíd Brücke Brake block						
1.21		Csavar M16x1,5 Schraube M16x1,5 Bolt						
04	31932053 650453	Javítókészlet fékkengyel tartó Rep.Satz Bremsträger Repair kit, brake caliper bracket	2					
1.1	Tételei/Positionen/Items	Fékkengyel tartó Bremsträger Brake caliper bracket						
-		Rögzítőcsavar Bef.Schraube Retainer bolt						
1.29		Sapka Kappe Cap						
-		Zsír Fett Grease						
05	31932082 650455	Javítókészlet fékház bal Rep.Satz Gehäuse links Repair kit, brake housing, left	1					
1.3	Tételei/Positionen/Items	Fékház ö.á. bal Zsb.Gehäuse links Brake housing assy left						
1.29		Sapka Kappe Cap						
Azonos tételek - Gleiche Teile - Identical parts								
1	932.10, -12							
2								
3								
4								

MR25135-7-0

Részlet Detail Detail		LUCAS D3 FÉK PÓTALKATRÉSZ KÉSZLETEK LUCAS D3 BREMSE ERSATZTEILSATZ LUCAS D3 BRAKE SPARE PART SET			Csoport Gruppe Group			
4					44			
Ábra Bild Fig.	Rajzszám/Törzsszám Zeichnungsnummer/ Stammnummer	Megnevezés Benennung Designation	Db/Futárú Stück / Achse Piece / Axle	Változatok Varianten Variations				Ábra Bild Fig.
				1	2	3	4	
1.30		Védősapka Schutzkappe Protecting cap						
-		Zsír Fett Grease						
06	31932083 650456	Javítókészlet fékház jobb Rep.Satz Gehäuse rechts Repair kit, brake housing, right	1					
1.3	Tételei/Positionen/Items	Fékház ö.á. jobb Zsb.Gehäuse rechts Brake housing assy right						
1.29		Sapka Kappe Cap						
1.30		Védősapka Schutzkappe Protecting cap						
-		Zsír Fett Grease						
07	SJ 1212 650459	Javítókészlet fedél Rep.Satz Deckel Repair kit, cap	2					
1.16	Tételei/Positionen/Items	Fedél ö.á. Zsb.Deckel Cap assy						
1.31		Csavar M8x40 Schraube M8x40 Bolt						
1.32		Csavar M8x15 Schraube M8x15 Bolt						
Azonos tételek - Gleiche Teile - Identical parts								
1	932.10, -12							
2								
3								
4								

MR25135-7-0

Részlet Detail Detail		LUCAS D3 FÉK PÓTALKATRÉSZ KÉSZLETEK LUCAS D3 BREMSE ERSATZTEILSATZ LUCAS D3 BRAKE SPARE PART SET			Csoport Gruppe Group			
Ábra Bild Fig.	Rajzszám/Törzszám Zeichnungsnummer/ Stamnummer	Megnevezés Benennung Designation	Db/Futóru Stück / Achse Piece / Axle	Változatok Varianten Variations				Ábra Bild Fig.
				1	2	3	4	
1.33		Tömítés Dichtung Seal						
1.34		Vezetőcsap-védősapka Stößelschutzkappe Pilot pin - protecting cap						
-		Zsír Fett Grease						
08	SJ 4012 650463	Javítókészlet vezetőperselyek Rep.Satz Führungshülsen Repair kit, pilot bushings	2					
1.2	Tételei/Positionen/Items	Vezetőpersely, hosszú Führungshülse, lang Pilot bushing, long						
1.2		Vezetőpersely, rövid Führungshülse, kurz Pilot bushing, short						
1.35		Csavar M18x1,5 Schraube M18x1,5 Bolt						
1.36		Csavar M18x1,5 Schraube M18x1,5 Bolt						
1.37		Védőharmonika Faltenbalg Protecting boot						
1.38		Védősapka Schutzkappe Protecting cap						
1.29		Sapka Kappe Cap						
Azonos tételek - Gleiche Teile - Identical parts								
1	932.10, -12							
2								
3								
4								

Részlet Detail Detail		LUCAS D3 FÉK PÓTALKATRÉSZ KÉSZLETEK LUCAS D3 BREMSE ERSATZTEILSATZ LUCAS D3 BRAKE SPARE PART SET			Csoport Gruppe Group			
4					44			
Ábra Bild Fig.	Rajzszám/Törzsszám Zeichnungsnummer/ Stammnummer	Megnevezés Benennung Designation	Db/Futárú Stück / Achse Piece / Axle	Változatok Varianten Variations				Ábra Bild Fig.
				1	2	3	4	
-		Zsír Fett Grease						
09	31932070 650464	Javítókészlet fékkar Rep.Satz Hebel Repair kit, brake lever	2					
1.5	Tételei/Positionen/Items	Fékkar Hebel Brake lever						
1.42		Csavar M10x50 Schraube M10x 50 Bolt						
010	31932071 650466	Javítókészlet membrántartó bal Rep.Satz Halter (Zyl.) links Repair kit, chamber bracket, left	1					
1.43	Tételei/Positionen/Items	Membrántartó bal Zyl.Halter links Chamber bracket, left						
1.44		Csavar M12 Schraube M12 Bolt						
011	31932072 650467	Javítókészlet membrántartó jobb Rep.Satz Halter (Zyl.) rechts Repair kit, chamber bracket, right	1					
1.43	Tételei/Positionen/Items	Membrántartó jobb Zyl.Halter rechts Chamber bracket, right						
1.44		Csavar M12 Schraube M12 Bolt						
1.9	68321183 699428	Működőtö henger bal (membrán) Betät.Zyl.links Actuating cylinder, left (chamber) 20 o "	1					
Azonos tételek - Gleiche Teile - Identical parts								
1	932.10, -12							
2								
3								
4								

MR25135-7-0

Részlet Detail Detail		LUCAS D3 FÉK PÓTALKATRÉSZ KÉSZLETEK LUCAS D3 BREMSE ERSATZTEILSATZ LUCAS D3 BRAKE SPARE PART SET			Csoport Gruppe Group			
Ábra Bild Fig.	Rajzszám/Törzsszám Zeichnungsnummer/ Stamnummer	Megnevezés Benennung Designation	Db/Futóru Stück/Achse Piece/Axle	Változatok Varianten Variations				Ábra Bild Fig.
				1	2	3	4	
1.9	68321184 699429	Működető henger jobb (membrán) Betät. Zyl. rechts Actuating cylinder, right (chamber) 20 o "	1					
1.13	68320912	Nyomólemez Druckplatte Thrust plate	2					
1.39	68320550	Fékbetét tartólemez Belaghaltebügel Brake pad support plate	2					
1.40	68130055	Csavar (fékbetét tartólemezhez) Schraube (für Belaghaltebügel) Bolt (for brake pad support plate)	2					
1.41	68320834	Tartó Halter Bracket	2					
012	68320821	Sapka (visszaállító) Kappe (Rücksteller) Cap (readjusting)						
1.26	68321196 650448	Fékbetét tartórugó (felméretes) Belaghaltefeder (Übermaß) Brake pad support spring (oversized)	6					
1.26	68321146 650449	Fékbetét tartórugó (alpméretes) Belaghaltefeder (Grundmaß) Brake pad support spring (basic size)	6					
1.28	68320892 650450	Kopásérzékelő Verschleißfühler Wear indicator	2					
1.21	68130032 650452	Bk. Csavar M16x1,5x50 Schraube M16x1.5x50 Bolt	8					
013	68130071 650454	Rögzítőcsavar Befestigungsschraube Retainer bolt	4					
Azonos tételek - Gleiche Teile - Identical parts								
1	932.10, -12							
2								
3								
4								

Részlet Detail Detail		LUCAS D3 FÉK PÓTALKATRÉSZ KÉSZLETEK LUCAS D3 BREMSE ERSATZTEILSATZ LUCAS D3 BRAKE SPARE PART SET			Csoport Gruppe Group			
4					44			
Ábra Bild Fig.	Rajzszám/Törzsszám Zeichnungsnummer/ Stammnummer	Megnevezés Benennung Designation	Db/Futárú Stück / Achse Piece / Axle	Változatok Varianten Variations				Ábra Bild Fig.
				1	2	3	4	
014	68320507 650458	Parvédő fedél Schutzkappe Dustshield cover	2					
1.31	68130050 650460	Csavar M8x40 Schraube M8x40 Bolt	8					
1.32	68130051 650461	Csavar M8x15 Schraube M8x15 Bolt	4					
015	68320497 650462	Védőfedél Schutzdeckel Protecting cover	2					
1.42	68130064 650465	Csavar M10x50 Schraube M10x50 Bolt	2					
1.44	68130063 650468	Csavar M12 Schraube M12 Bolt	6					
016	68320499 650470	Parvédő sapka Schutzkappe Dustshield cap	4					
Azonos tételek - Gleiche Teile - Identical parts								
1	932.10, -12							
2								
3								
4								

MR25135-7-0

CSOPORT	
GRUPPE	44
GROUP	

FÉK BEÉPÍTÉS

EINBAU DER BREMSE

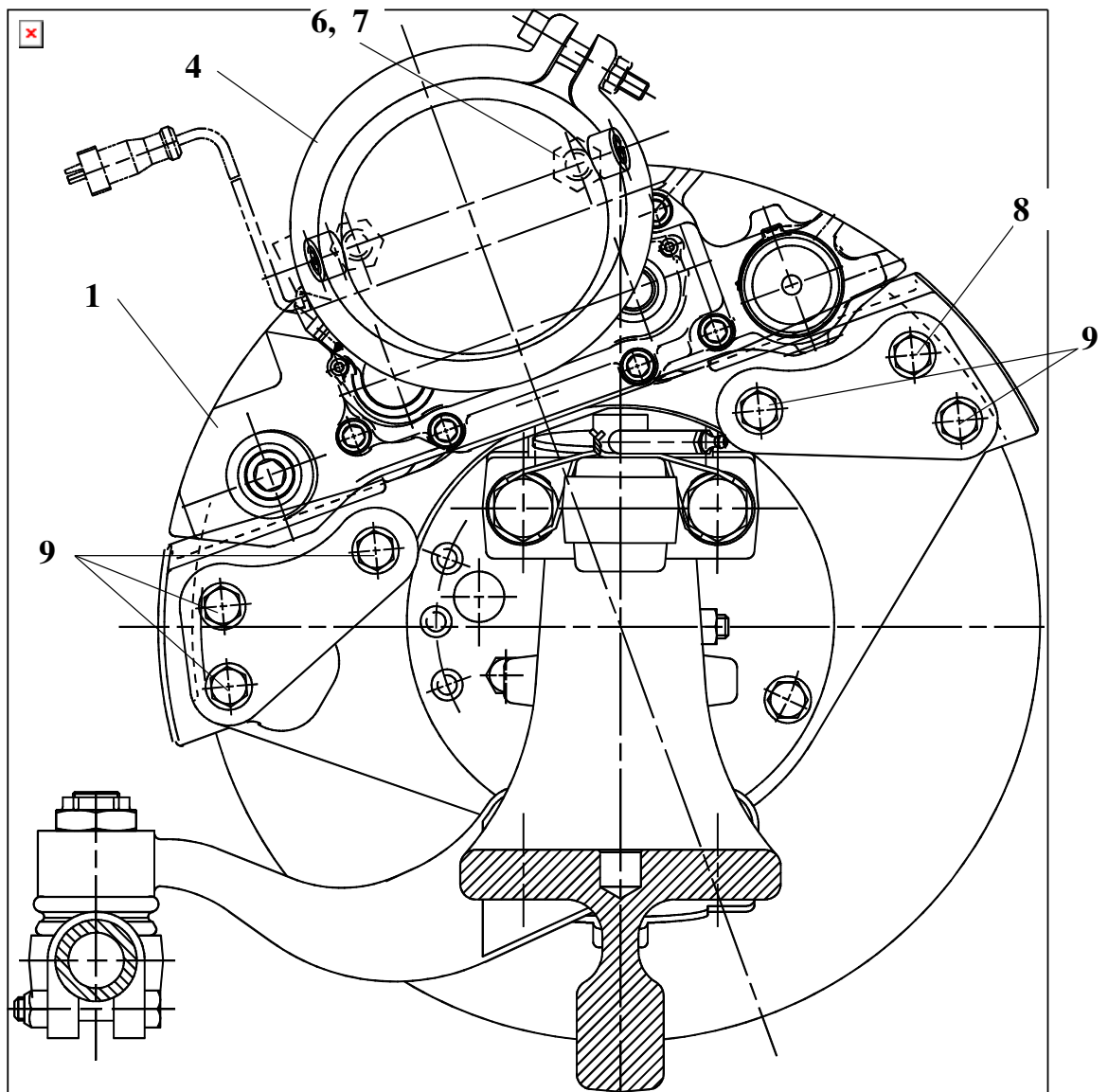
BRAKE INSTALLATION

932.11, -13 TÍP./TYP/TYPE

RÉSZLET	
DETAIL	5
DETAIL	

CSOPORT
GRUPPE 44
GROUP

KAT 5411
RÉSZLET
DETAIL 5
DETAIL



932-11-6

Részlet Detail Detail		FÉK BEÉPÍTÉS EINBAU DER BREMSE BRAKE INSTALLATION			Csoport Gruppe Group					
5					44					
Ábra Bild Fig.	Alkatrészszám Ersatzteilnummer Spare part number	Megnevezés Benennung Designation	Össz. Alle All	Változatok Varianten Variants						Jel Not Note
				1	2	3	4	5	6	
1	KNORR-Bremse SB7723-II/34820 665176	Féknyereg, bal Bremsattel, links Brake caliper, left o : R7	1							13
02	KNORR-Bremse SB7733-II/34821 665177	Féknyereg, jobb Bremsattel, rechts Brake caliper, right o : R7	1							13
4	KNORR BS 3415-II32710 654175	Fékmembrán Membran 20/20 o '' Diaphragm	2							
6	ISO 8673- M16x1,5-8 634921	Hatlapú anya Sechskantmutter Hex.nut	4							
7	MSZ 1612 16K2 876131	Rugós alátét Flachfederring Flat lock washer	4							
8	702.20-3141-007 067555	Hatlapfejű csavar Sehskantschraube Hex. bolt	2							20
9	702.20-3141-006 067554	Hatlapfejű csavar Sehskantschraube Hex. bolt	10							20
Azonos tételek – Gleiche Teile – Identical parts										
1	932.11, -13									
2										
3										
4										
5										
6										

MR25135-7-0

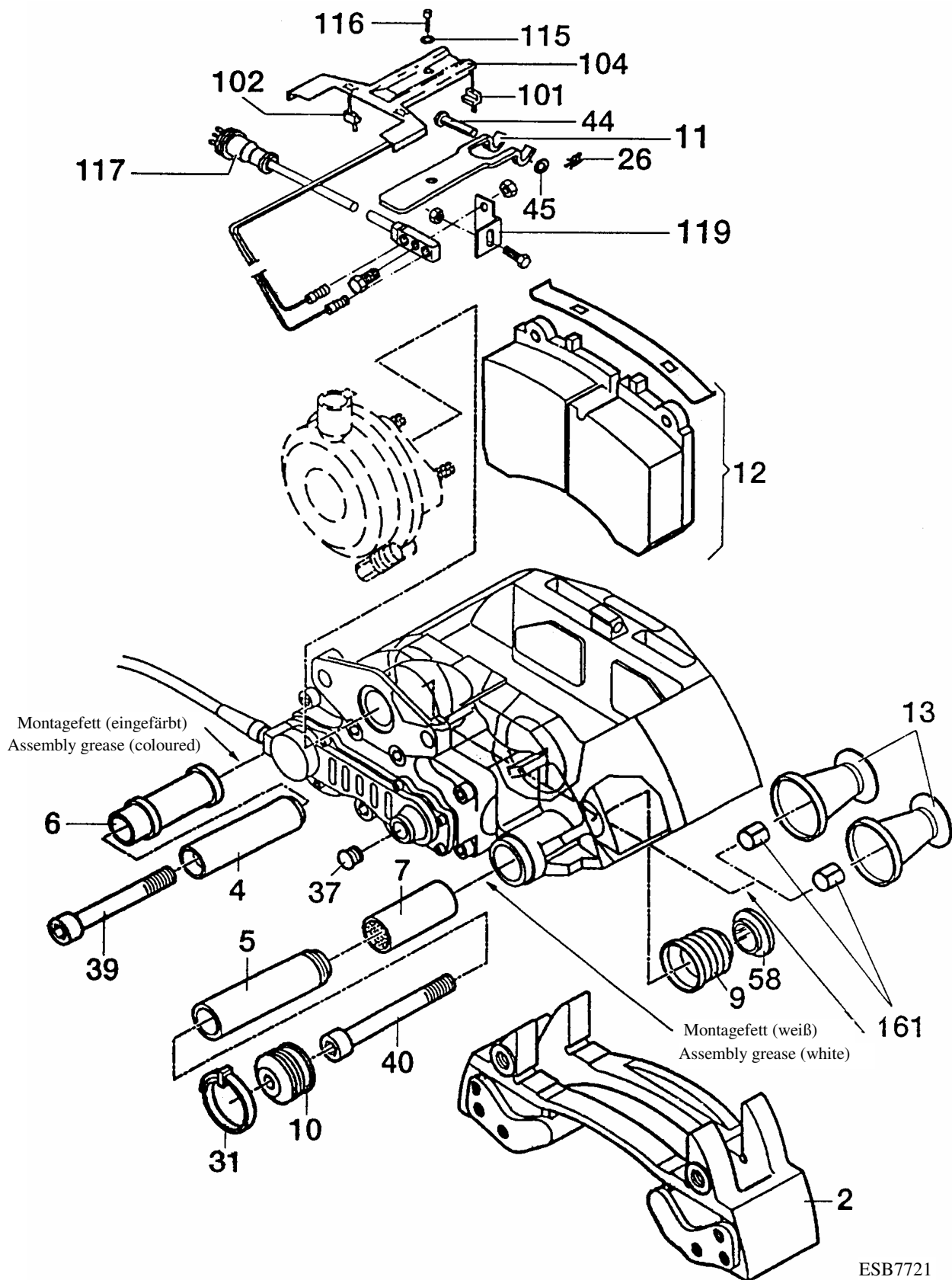
CSOPORT	
GRUPPE	44
GROUP	

KNORR SB 7723/SB 7733
FÉK PÓTALKATRÉSZ KÉSZLETEK
BREMSE ERSATZTEILSATZ
BRAKE SPARE PART SET
932.11, -13 TÍP./TYP/TYPE

RÉSZLET	
DETAIL	6
DETAIL	

CSOPORT
GRUPPE 44
GROUP

KAT 541
RÉSZLET
DETAIL 6
DETAIL



ESB7721

Részlet Detail Detail		6		KNORR SB 7723/SB 7733 FÉK PÓTALKATRÉSZ KÉSZLETEK KNORR SB 7723/SB 7733 BREMSE ERSATZTEILSATZ KNORR SB 7723/SB 7733 BRAKE SPARE PART SET		Csoport Gruppe Group		44		
Ábra Bild Fig.	Alkatrészszám Ersatzteilnummer Spare part number	Megnevezés Benennung Designation	Össz. Alle All	Változatok Variants Varianten						Jel Not Note
				1	2	3	4	5	6	
01	II 34487 / 0061 746852	Féktartó vezetőelemekkel Bremsträger mit Führungssatz Brake support with guiding elements	1							
2	Tételei/Positionen/Items	Féktartó Bremsträger Brake support								
4		Nyeregvezető csap Führungsbuchse Sleeve								
5		Nyeregvezető csap Führungsbuchse Sleeve								
31		Bilincs Lochbandklemme Circlip								
39		Belső kulcsnyílású csavar Zylinderschraube Cylinder bolt								
40		Belső kulcsnyílású csavar Zylinderschraube Cylinder bolt								
03	II 34458 / 0061 746853	Féktartó vezetőelemekkel Bremsträger mit Führungssatz Brake support with guiding elements	1							
2	Tételei/Positionen/Items	Féktartó Bremsträger Brake support								
4		Nyeregvezető csap Führungsbuchse Sleeve								
Azonos tételek - Gleiche Teile - Identical parts										
1	932.11, -13									
2										
3										
4										
5										
6										

MR25135-7-0

Részlet Detail Detail		6			KNORR SB 7723/SB 7733 FÉK PÓTALKATRÉSZ KÉSZLETEK KNORR SB 7723/SB 7733 BREMSE ERSATZTEILSATZ KNORR SB 7723/SB 7733 BRAKE SPARE PART SET			Csoport Gruppe Group			44		
Ábra Bild Fig.	Alkatrészszám Ersatzteilnummer Spare part number	Megnevezés Benennung Designation	Össz. Alle All	Változatok Varianten						Jel Not Note			
				1	2	3	4	5	6				
5		Nyeregvezető csap Führungsbuchse Sleeve											
31		Bilincs Lochbandklemme Circlip											
39		Belső kulcsnyílású csavar Zylinderschraube Cylinder bolt											
40		Belső kulcsnyílású csavar Zylinderschraube Cylinder bolt											
08	II 31024 / 0061 699447	Kopásjelző készlet kicsi, tengelyenként Verschleißkontaktsatz klein, achsweise Wear indicator little kit, per axle	2										
101	Tételei/Positionen/Items	Bepattanható érintkező Klipsfühler Snap contact											
102		Bepattanható érintkező Klipsfühler Snap contact											
104		Kábelvezető lemez Kabelführungsblech Plate for running cables											
115		Alátét Scheibe Washer											
116		Hlf. csavar Sechskantschraube Hex. Bolt											
Azonos tételek - Gleiche Teile - Identical parts													
1	932.11, -13												
2													
3													
4													
5													
6													

Részlet Detail Detail		6		KNORR SB 7723/SB 7733 FÉK PÓTALKATRÉSZ KÉSZLETEK KNORR SB 7723/SB 7733 BREMSE ERSATZTEILSATZ KNORR SB 7723/SB 7733 BRAKE SPARE PART SET		Csoport Gruppe Group		44		
Ábra Bild Fig.	Alkatrészszám Ersatzteilnummer Spare part number	Megnevezés Benennung Designation	Össz. Alle All	Változatok Variants Varianten						Jel Not Note
				1	2	3	4	5	6	
117		Csatlakozó Anschluss Connecting								
014	II 31024 / 0062 680044	Kopásjelzőkészlet nagy, tengelyenként Verschleißkontaktsatz groß, achsweise Wear indicator large kit, per axle	1							
101	Tételei/Positionen/Items	Bepattanható érintkező Klipsfühler Snap contact								
102		Bepattanható érintkező Klipsfühler Snap contact								
115		Alátét Scheibe Washer								
116		Híf. csavar Sechskantschraube Hex. Bolt								
015	II 32809 / 0062 656588	Vezetőelem és tömítőkészlet Führungs- und Dichtungssatz Guiding element and seal kit	2							
4	Tételei/Positionen/Items	Nyeregvezető csap Führungsbolzen Sleeve								
5		Nyeregvezető csap Führungsbolzen Sleeve								
6		Gumipersely Gummiführungshülse Rubber bush								
Azonos tételek - Gleiche Teile - Identical parts										
1	932.11, -13									
2										
3										
4										
5										
6										

MR25135-7-0

Részlet Detail Detail		6			KNORR SB 7723/SB 7733 FÉK PÓTALKATRÉSZ KÉSZLETEK KNORR SB 7723/SB 7733 BREMSE ERSATZTEILSATZ KNORR SB 7723/SB 7733 BRAKE SPARE PART SET			Csoport Gruppe Group			44		
Ábra Bild Fig.	Alkatrészszám Ersatzteilnummer Spare part number	Megnevezés Benennung Designation	Össz. Alle All	Változatok Variants Varianten						Jel Not Note			
				1	2	3	4	5	6				
7		Bronzpersely Messingbuchse Brass bush											
9		Vezetőcsap belső porvédő Faltenbalg für Führungsbolzen Boot for guiding pin											
10		Porvédő Faltenbalgkappe Cap											
31		Bilincs Lochbandklemme Circlip											
39		Belső kulcsnyílósú csavar Zylinderschraube Cylinder bolt											
40		Belső kulcsnyílósú csavar Zylinderschraube Cylinder bolt											
58		Fedél Deckel Cover											
016	II 32809 / 0061 656589	Nyeregvezetés tömítőkészlet Dichtungssatz für Gleitführung Caliper guide seal kit	2										
9	Tételei/Positionen/Items	Vezetőcsap belső porvédő Faltenbalg für Führungsbolzen Guiding pin inner dustshield											
10		Porvédő Faltenbalgkappe Cap											
Azonos tételek - Gleiche Teile - Identical parts													
1	932.11, -13												
2													
3													
4													
5													
6													

Részlet Detail Detail Össz		6		KNORR SB 7723/SB 7733 FÉK PÓTALKATRÉSZ KÉSZLETEK KNORR SB 7723/SB 7733 BREMSE ERSATZTEILSATZ KNORR SB 7723/SB 7733 BRAKE SPARE PART SET		Csoport Gruppe Group Äöä i ä		44		
Ábra Bild Fig. Öeä	Alkatrészszám Ersatzteilnummer Spare part number Í î ï ö ööäèè	Megnevezés Benennung Designation Í äè ã î ää èä	Össz. Alle All Oäu .	Változatok Variants Varianten						Jel Not Note Cä .
				1	2	3	4	5	6	
31		Bilincs Lochbandklemme Circlip								
37		Dugó Kappe Cap								
58		Fedél Deckel Cover								
017	II 30413 / 0065 656590	Nyomótapporvédővel Druckstück mit Faltenbalg Tappet with boot	2							
13	Tételei/Positionen/Items	Nyomótapporvédővel Druckstück mit Faltenbalg Tappet with boot								
161		DU száraz persely DU trocken Lager DU dry bush								
018	II 18022 / 0062 656587	Fékbetét készlet, tengelyenként Bremsbelagsatz, achsweise Brake lining set, per axle	1							
12	Tételei/Positionen/Items	Fékbetét Bremsbelag Pad								
26		Biztosító Federsplint Clip								
37		Dugó Kappe Plug								
Azonos tételek - Gleiche Teile - Identical parts										
1	932.11, -13									
2										
3										
4										
5										
6										

Részlet Detail Detail		6			KNORR SB 7723/SB 7733 FÉK PÓTALKATRÉSZ KÉSZLETEK KNORR SB 7723/SB 7733 BREMSE ERSATZTEILSATZ KNORR SB 7723/SB 7733 BRAKE SPARE PART SET			Csoport Gruppe Group			44		
Ábra Bild Fig.	Alkatrészszám Ersatzteilnummer Spare part number	Megnevezés Benennung Designation	Össz. Alle All	Változatok Varianten						Jel Not Note			
				1	2	3	4	5	6				
44		Csapszeg Bolzen Pin											
45		Alátét Scheibe Washer											
37	II 17934 / 004 656591	Dugó (4db-os csomagolásban) Kappe (Inhalt 4 St) Plug (package of 4 pieces)	2										
019	II 19712 / 004 737744	Betéttartó készlet, tengelyenként Belaghaltesatz, achsweise Pad bracket set, per axle	1										
11	Tételei/Positionen/Items	Fékbetéttartó kengyel Belaghalterbügel Brake pad bracket caliper											
26		Biztosító Federsplint Clip											
44		Csapszeg Bolzen Pin											
45		Alátét Scheibe Washer											
020	II 34473 / 0063 737745	Porvédő készlet (10 db-os csomagolás) Satz f. Faltenbelagkappe (Inhalt je 10 St) Anti-dust set (package of 10 pieces)	1										
10	Tételei/Positionen/Items	Porvédő Faltenbalgkappe Cap											
Azonos tételek - Gleiche Teile - Identical parts													
1	932.11, -13												
2													
3													
4													
5													
6													

Részlet Detail Detail		6		KNORR SB 7723/SB 7733 FÉK PÓTALKATRÉSZ KÉSZLETEK KNORR SB 7723/SB 7733 BREMSE ERSATZTEILSATZ KNORR SB 7723/SB 7733 BRAKE SPARE PART SET		Csoport Gruppe Group		44		
Ábra Bild Fig.	Alkatrészszám Ersatzteilnummer Spare part number	Megnevezés Benennung Designation	Össz. Alle All	Változatok Varianten						Jel Not Note
				1	2	3	4	5	6	
31		Bilincs Lochbandklemme Circlip								
021	II 34820 / AT 737748	Csere-Féknyereg, bal AT-Bremssattel, links Replacement brake caliper, left	1							17
022	II 34821 / AT 737749	Csere-Féknyereg, jobb AT-Bremssattel, rechts Replacement brake caliper, right	1							17
117	A 655 540 68 81 656527	Csatlakozó Anschluss Connecting	2							
023	II36847/0064	Gumicsapógyazás javítókészlete Satz für Gummilager Set for rubber bush	2							
4	Tételei/Positionen/Items	Nyeregvezető csap Führungsbuchse Sleeve								
6		Gumipersely Gummiführungshülse Rubber bush								
39		Belső kulcsnyílós csavar Zylinderschraube Cylinder bolt								
024	II19712/0065	Betéttartó kábelvezetéssel Belaghaltesatz mit Kabelführung Pad holder set incl. Guide	1							
11	Tételei/Positionen/Items	Fékbetéttartó kengyel Belaghalterbügel Brake pad bracket caliper								
Azonos tételek - Gleiche Teile - Identical parts										
1	932.11, -13									
2										
3										
4										
5										
6										

MR25135-7-0

Részlet Detail Detail		6			KNORR SB 7723/SB 7733 FÉK PÓTALKATRÉSZ KÉSZLETEK KNORR SB 7723/SB 7733 BREMSE ERSATZTEILSATZ KNORR SB 7723/SB 7733 BRAKE SPARE PART SET			Csoport Gruppe Group			44		
Ábra Bild Fig.	Alkatrészszám Ersatzteilnummer Spare part number	Megnevezés Benennung Designation	Össz. Alle All	Változatok Varianten						Jel Not Note			
				1	2	3	4	5	6				
26		Biztosító Federsplint Clip											
44		Csapszeg Bolzen Pin											
45		Alátét Scheibe Washer											
104		Kábelvezető lemez Kabelführungsblech Plate for running cables											
115		Alátét Scheibe Washer											
116		Hlf. csavar Sechskantschraube Hex. Bolt											
Azonos tételek - Gleiche Teile - Identical parts													
1	932.11, -13												
2													
3													
4													
5													
6													

MR25135-7-0

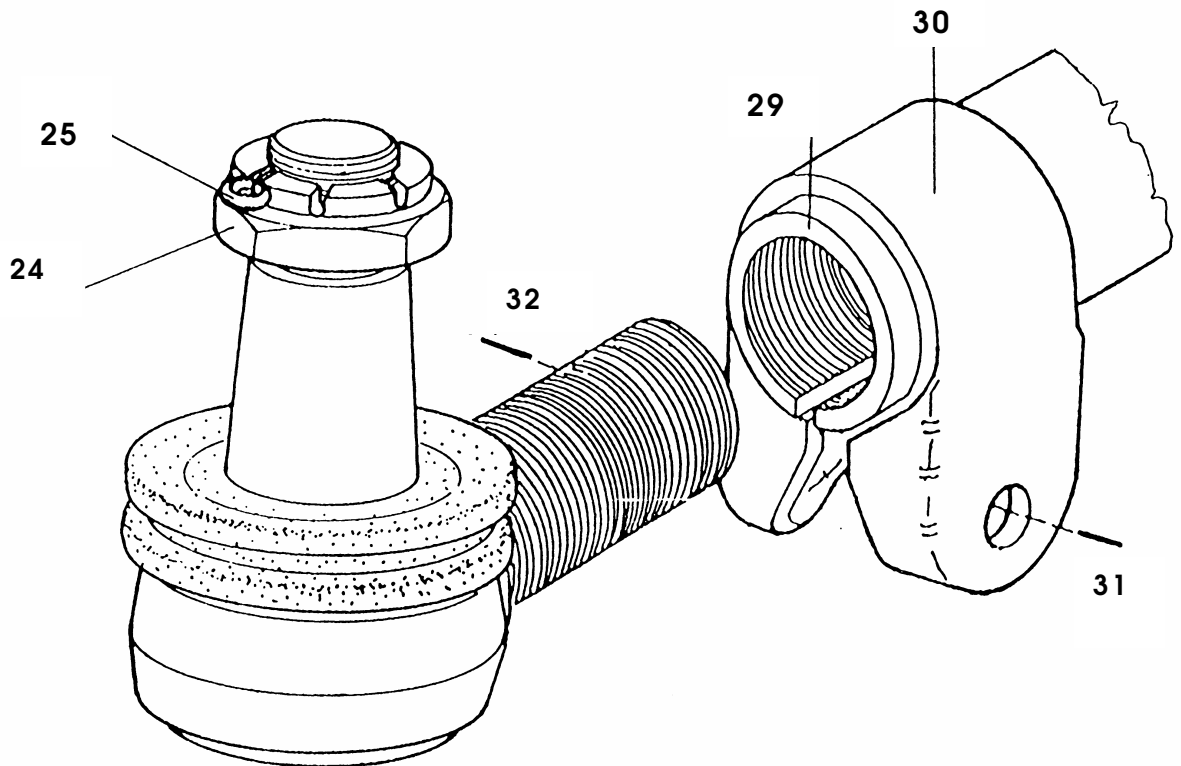
KAT580
CSOPORT
GRUPPE 44
GROUP

NYOMTÁVRÚD
SPURSTANGE
TIE-ROD

RÉSZLET
DETAIL 7
DETAIL

CSOPORT
GRUPPE 44
GROUP

KAT581
RÉSZLET
DETAIL 7
DETAIL



932-57-05

Részlet Detail Detail		7		NYOMTÁVRÚD SPURSTANGE TIE-ROD			Csoport Gruppe Group			44		
Ábra Bild Fig.	Alkatrészszám Ersatzteilnummer Spare part number	Megnevezés Benennung Designation	Ösz. Alle All	Változatok Varianten			Variants Äöäöü			Jel Not Note		
				1	2	3	4	5	6			
01	LEMFÖRDER 040 360 001 870 749015	Nyomtávrúd ö.á. Zsb. Spurstange Tie-rod assy. o : 18, 019, 24, 25, 29, 30, 31, 32	1							15 16 19		
18	LEMFÖRDER 040 160 591 000 754376	Gömbcsuklófej, bal Kugelgelenkkopf, links Ball joint head, left	1									
019	LEMFÖRDER 040 160 603 000 754375	Gömbcsuklófej, jobb Kugelgelenkkopf, rechts Ball joint head, right	1									
24	DIN 937- M24x1,5-17H	Alacsony koronás anya Flachkronenmutter Low castle nut	2									
25	DIN 94-5x40-ST	Sasszeg Splint Cotter pin	2									
29		Nyomtávrúd Spurstange Tie-rod	1									
30		Szorítóbilincs Schellenhälfte Clamp half	2									
31	DIN 960 -M12x1,5x62-10.9	Hatlapfejű csavar Sechskantschraube Hex. bolt	2									
32	DIN 980-V M12x1,5-10	Önbiztosító anya Selbstsicherungsmutter Self-locking nut	2									
Azonos tételek - Gleiche Teile - Identical parts												
1	932.10, -11, -12, -13											
2												
3												
4												
5												
6												

MR25135-7-0

JEL NOTIZ NOTE	MEGJEGYZÉSEK BEMERKUNGEN REMARKS			CSOPORT GRUPPE 44 GROUP
	Változott tételek rajzszáma, törzsszáma, gyártása: Zeichnungsnummer, Stammnummer, der geänderten Teile und Herstellung: Drawing number, file number, of changed items and their production:			
	Rajzszám Zeichnungsnummer Drawing-number	Törzsszám Stamm-nr. File No.	-ig bis to	-tól ab since
1	832.81-3101-002 632.01-3101-002	379332 212580	1996.11.30 ---	--- 1996.12.01
2	932.00-3101-003 700.01-3101-003	538208 556393	1996.11.30 ---	--- 1996.12.01
3	331933 SKF (604041) kúpörgős csapagy is csereszabatosan beépíthető. 331933 SKF (604041) Kegellohlenlager kann auch austauschbar eingebaut werden. 331933 SKF (604041) taper roller bearing is interchangeably installable.			
4	Alkalmazása esetén a 024 tétel elmarad. Bei Verwendung entfällt die Pos. 024. In case of its application item 024 is left out.			
5	Alkalmazása esetén a 23 tétel elmarad. Bei Verwendung entfällt die Pos. 23. In case of its application item 23 is left out.			
6	Alkalmazása esetén a 053 és 054 tétel elmarad. Bei Verwendung entfallen die Pos. 053 und 054. In case of its application item 053 and 054 are left out.			
7	Alkalmazása esetén a 52 tétel elmarad. Bei Verwendung entfällt die Pos. 52. In case of its application item 52 is left out.			
8	Alkalmazása esetén a 059 tétel elmarad. Bei Verwendung entfällt die Pos. 059. In case of its application item 059 is left out.			
9	Alkalmazása esetén a 058 tétel elmarad. Bei Verwendung entfällt die Pos. 058 In case of its application item 058 is left out.			
10	Alkalmazása esetén a 061 tétel elmarad. Bei Verwendung entfällt die Pos. 061. In case of its application item 061 is left out.			

JEL NOTIZ NOTE	MEGJEGYZÉSEK BEMERKUNGEN REMARKS	CSOPORT GRUPPE 44 GROUP												
11	Alkalmazása esetén a 60 tétel elmarad. Bei Verwendung entfällt die Pos. 60 In case of its application item 60 is left out.													
12	32310 SKF (604137), 32310 A MGM (827843), 32310 TIMKEN (656549), 32310JR-9 KOYO (678633) kúpgergős csapógy is csereszabatosan beállítható. 32310 SKF (604137), 32310 A MGM (827843), 32310 TIMKEN (656549), 32310JR-9 KOYO (678633) Kegelrollenlager kann auch austauschbar eingebaut werden. 32310 SKF (604137), 32310 A MGM (827843), 32310 TIMKEN (656549), 32310JR-9 KOYO (678633) taper roller bearing is interchangeably installable.													
13	A féknyereg membrántartóval, fékkarral és membránhengerrel szerelve és beállítva egy egységként rendelhető. Der Bremsattel, ausgerüstet mit dem Membranhalter, Gestängesteller und Membranzylinder, und eingestellt ist als eine Einheit zu bestellen. Brake caliper can be ordered as one unit assembled and adjusted with the air chamber bracket brake drum and cylinder.													
	Változott tételek rajzszáma, törzsszáma, gyártása: Zeichnungsnummer, Stammnummer, der geänderten Teile und Herstellung: Drawing number, file number, of changed items and their production:													
14	<table border="1" data-bbox="305 1008 1154 1129"> <thead> <tr> <th data-bbox="305 1008 576 1129">Rajzszám Zeichnungsnummer Drawing-number</th> <th data-bbox="576 1008 847 1129">Törzsszám Stamm-Nr. File No.</th> <th data-bbox="847 1008 1118 1129">-ig bis to</th> <th data-bbox="1118 1008 1378 1129">-tól ab since</th> </tr> </thead> <tbody> <tr> <td data-bbox="305 1155 576 1186">470.00-3102-032</td> <td data-bbox="576 1155 847 1186">535413</td> <td data-bbox="847 1155 1118 1186">1998.01.07</td> <td data-bbox="1118 1155 1378 1186">---</td> </tr> <tr> <td data-bbox="305 1186 576 1218">832.00-3102-032</td> <td data-bbox="576 1186 847 1218">504245</td> <td data-bbox="847 1186 1118 1218">---</td> <td data-bbox="1118 1186 1378 1218">1998.01.08</td> </tr> </tbody> </table>	Rajzszám Zeichnungsnummer Drawing-number	Törzsszám Stamm-Nr. File No.	-ig bis to	-tól ab since	470.00-3102-032	535413	1998.01.07	---	832.00-3102-032	504245	---	1998.01.08	
Rajzszám Zeichnungsnummer Drawing-number	Törzsszám Stamm-Nr. File No.	-ig bis to	-tól ab since											
470.00-3102-032	535413	1998.01.07	---											
832.00-3102-032	504245	---	1998.01.08											
15	<table border="1" data-bbox="305 1255 1154 1386"> <tbody> <tr> <td data-bbox="305 1281 576 1312">040 360 282 800</td> <td data-bbox="576 1281 847 1312">656579</td> <td data-bbox="847 1281 1118 1312">1999.06.30</td> <td data-bbox="1118 1281 1378 1312">---</td> </tr> <tr> <td data-bbox="305 1312 576 1344">040 360 001 870</td> <td data-bbox="576 1312 847 1344">749015</td> <td data-bbox="847 1312 1118 1344">---</td> <td data-bbox="1118 1312 1378 1344">1999.07.01</td> </tr> </tbody> </table>	040 360 282 800	656579	1999.06.30	---	040 360 001 870	749015	---	1999.07.01					
040 360 282 800	656579	1999.06.30	---											
040 360 001 870	749015	---	1999.07.01											
16	<table border="1" data-bbox="305 1386 1154 1516"> <tbody> <tr> <td data-bbox="305 1411 576 1442">FAD 3584.00.00</td> <td data-bbox="576 1411 847 1442">660977</td> <td data-bbox="847 1411 1118 1442">2002.09.05</td> <td data-bbox="1118 1411 1378 1442">---</td> </tr> <tr> <td data-bbox="305 1442 576 1474">FAD 3576.00.00</td> <td data-bbox="576 1442 847 1474">678612</td> <td data-bbox="847 1442 1118 1474">---</td> <td data-bbox="1118 1442 1378 1474">2002.09.06</td> </tr> </tbody> </table>	FAD 3584.00.00	660977	2002.09.05	---	FAD 3576.00.00	678612	---	2002.09.06					
FAD 3584.00.00	660977	2002.09.05	---											
FAD 3576.00.00	678612	---	2002.09.06											
17	A bal és jobb csak komplett szállítható. Links und rechts nur komplett lieferbar. Can only supplied right and left completely.													
18	AS WDR 100x130x13-FP BEIER TECHNIK (746888) tömítőgyűrű is csereszabatosan beállítható. AS WDR 100x130x13-FP BEIER TECHNIK (746888) Dichtring kann auch austauschbar eingebaut werden. AS WDR 100x130x13-FP BEIER TECHNIK (746888) oil seal is interchangeably installable.													

JEL NOTIZ NOTE	MEGJEGYZÉSEK BEMERKUNGEN REMARKS	CSOPORT GRUPPE GROUP																				
19	<p>3576.00.00 FAD (678612) NY OMT ÁVRÚD ö.ó.ís csereszabatosan beépíthető. 3576.00.00 FAD (678612) ZSB. SPURSTANGE kann auch austauschbar eingebaut werden. 3576.00.00 FAD (678612) TIE-ROD Assy. is interchangeably installable.</p> <p><i>Tételei / Teile / Items:</i> 5743.10.00 FAD (660857) GÖMBCSUKLÓFEJ (bal) / KUGELGELENKKOPF (links) / BALL JOINT HEAD (left) (1 db / 1St / 1 off) 5743.20.00 FAD (660858) GÖMBCSUKLÓFEJ (jobb) / KUGELGELENKKOPF (recht) / BALL JOINT HEAD (right) (1 db / 1St / 1 off) ----- Nyomtávrúd / Spurstange / Tie rod (1 db / 1St / 1 off) ----- Bilincs / Schellen / Clamps (2 db / 2St / 2 off) M12x1,5x62 DIN 960-8.8-A3L Hdltápfjű csavar / Sechskantschraube / Hex. bolt (2 db / 2 St / 2 off) M12x1,5 N 13004-8-A3L Peremes önbiztosító anya / Selbstsicherungsmutter mit Bund / Flanged self-lock nut (2 db / 2 St / 2 off) M24x1,5 DIN 937-8-A3L Koronás anya / Kronenmutter / Castle nut (2db / 2 St / 2 off) 5x45 DIN 94 St-A4L Sasszeg / Splint / Cotter pin (2db / 2St / 2 off)</p> <p>723661-01 (656580) HEYD NY OMT ÁVRÚD ö.ó.ís csereszabatosan beépíthető. 723661-01 (656580) HEYD ZSB. SPURSTANGE kann auch austauschbar eingebaut werden. 723661-01 (656580) HEYD TIE-ROD Assy. is interchangeably installable.</p> <p><i>Tételei / Teile / Items:</i> 719068-01 HEYD GÖMBCSUKLÓFEJ jobb / KUGELGELENKKOPF rechts / BALL JOINT HEAD right (1db / 1St / 1 off) 719068-02 HEYD GÖMBCSUKLÓFEJ bal / KUGELGELENKKOPF links / BALL JOINT HEAD left (1db / 1St / 1 off) DIN 960 M12x1,5x60-8 Hdltápfjű csavar / Sechskantschraube / Hex.bolt (2db / 2St / 2 off) DIN 980 M12x1,5-8 Peremes önbiztosító anya / Selbstsicherungsmutter mit Bund / Flanged self-lock nut (2db / 2St / 2 off) DIN 937 M24x1,5-22H Koronás anya / Kronenmutter / Castle nut (2db / 2St / 2 off) DIN 94 5x40 Sasszeg / Splint / Cotter pin (2db / 2St / 2 off)</p>	44																				
20	<p>Változott tételek rajzszáma, törzsszáma, gyártása: Zeichnungsnummer, Stammnummer, der geänderten Teile und Herstellung: Drawing number, file number, of changed items and their production:</p> <table border="1" data-bbox="451 1325 1386 1583"> <thead> <tr> <th>Rajzszám Zeichnungsnummer Drawing-number</th> <th>Törzsszám Stamm-Nr. File No.</th> <th>-ig bis to</th> <th>-tól ab since</th> </tr> </thead> <tbody> <tr> <td>932.21-3141-007</td> <td>216450</td> <td>2002.03.25</td> <td>---</td> </tr> <tr> <td>932.00-3140-007</td> <td>535995</td> <td>2002.03.25</td> <td>---</td> </tr> <tr> <td>702.20-3141-007</td> <td>067555</td> <td>---</td> <td>2000.03.26</td> </tr> <tr> <td>702.20-3141-006</td> <td>067554</td> <td>---</td> <td>2000.03.26</td> </tr> </tbody> </table>	Rajzszám Zeichnungsnummer Drawing-number	Törzsszám Stamm-Nr. File No.	-ig bis to	-tól ab since	932.21-3141-007	216450	2002.03.25	---	932.00-3140-007	535995	2002.03.25	---	702.20-3141-007	067555	---	2000.03.26	702.20-3141-006	067554	---	2000.03.26	
Rajzszám Zeichnungsnummer Drawing-number	Törzsszám Stamm-Nr. File No.	-ig bis to	-tól ab since																			
932.21-3141-007	216450	2002.03.25	---																			
932.00-3140-007	535995	2002.03.25	---																			
702.20-3141-007	067555	---	2000.03.26																			
702.20-3141-006	067554	---	2000.03.26																			
21	<p>Változott tételek rajzszáma, törzsszáma, gyártása, darabszáma: Zeichnungsnummer, Stammnummer, Herstellung der geänderten Teile und Stückzahl: Drawing number, file number, production of changed items and their piece:</p> <table border="1" data-bbox="451 1724 1386 1967"> <thead> <tr> <th>Rajzszám Zeichnungsnummer Drawing-number</th> <th>Törzsszám Stamm-nr. File No.</th> <th>-ig bis to</th> <th>-tól ab since</th> <th>db St pc</th> </tr> </thead> <tbody> <tr> <td>MSZ 374/4 G107</td> <td>822639</td> <td>2002.09.05</td> <td>---</td> <td>4</td> </tr> <tr> <td>MSZ 374/4 G107</td> <td>822639</td> <td>---</td> <td>2002.09.06</td> <td>2</td> </tr> <tr> <td>MSZ 374/4 GBNA107</td> <td>375937</td> <td>---</td> <td>2002.09.06</td> <td>2</td> </tr> </tbody> </table>	Rajzszám Zeichnungsnummer Drawing-number	Törzsszám Stamm-nr. File No.	-ig bis to	-tól ab since	db St pc	MSZ 374/4 G107	822639	2002.09.05	---	4	MSZ 374/4 G107	822639	---	2002.09.06	2	MSZ 374/4 GBNA107	375937	---	2002.09.06	2	
Rajzszám Zeichnungsnummer Drawing-number	Törzsszám Stamm-nr. File No.	-ig bis to	-tól ab since	db St pc																		
MSZ 374/4 G107	822639	2002.09.05	---	4																		
MSZ 374/4 G107	822639	---	2002.09.06	2																		
MSZ 374/4 GBNA107	375937	---	2002.09.06	2																		

SZÁMINDEX
NUMMERNVERZEICHNIS
NUMERICAL INDEX

ALKATRÉSZ-SZÁM ERSATZTEILNUMMER SPARE PART NUMBER	/ TÖRZSSZÁM / / STAMMNUMMER / / FILE NUMBER /	CSOPORT GRUPPE GROUP	RÉSZLET DETAIL DETAIL	ÁBRASZ. ABB.NR. FIG.NR.
1		2	3	4
1017-956-R1	353132	44	1	57
31932052	650451		4	03
31932053	650453		4	04
31932070	650464		4	09
31932071	650466		4	010
31932072	650467		4	011
31932073 NGZ	654114		4	01
31932074 NGZ	650447		4	02
31932082	650455		4	05
31932083	650456		4	06
470.00-3102-032	535413		1	051
470.00-3141-067	535419		1	95
582.90-3140-005	380773		2	8
632.01-3101-002	212580		1	1
68130032	650452		4	1.21
68130050	650460		4	1.31
68130051	650461		4	1.32
68130055			4	1.40
68130063	650468		4	1.44
68130064	650465		4	1.42
68130071	650454		4	013
68320497	650462		4	015
68320499	650470		4	016
68320507	650458		4	014
68320550			4	1.39
68320821			4	012
68320834			4	1.41
68320892	650450		4	1.28
68320912			4	1.13
68321146	650449		4	1.26
68321183	699428		4	1.9
68321184	699429		4	1.9
68321196	650448		4	1.26
700.01-3101-003	556393		1	27
702.20-3141-006	067554		5	9
702.20-3141-007	067555		5	8
832.00-3101-004	375910		1	60
832.00-3101-005	375911		1	62
832.00-3102-013	375944		1	82
832.00-3102-014	375945		1	083
832.00-3102-015	375946		1	084
832.00-3102-017	375947		1	74
832.00-3102-024	504082		1	63
832.00-3102-025	504083		1	064
832.00-3102-026	375949		1	065
832.00-3102-027	375950		1	066
832.00-3102-028	375951		1	067
832.00-3102-029	375952		1	068
832.00-3102-032	504245		1	55
832.00-3102-039	380269		1	054
832.00-3140-015	380201		2	46
832.00-3140-016	380202		2	47
832.00-3140-024	380204		2	23

MR25135-9-0

SZÁMINDEX
NUMMERNVERZEICHNIS
NUMERICAL INDEX

ALKATRÉSZ-SZÁM ERSATZTEILNUMMER SPARE PART NUMBER	/ TÖRZSSZÁM / / STAMMNUMMER / / FILE NUMBER /	CSOPORT GRUPPE GROUP	RÉSZLET DETAIL DETAIL	ÁBRASZ. ABB.NR. FIG.NR.
1		2	3	4
832.05-3102-004	313407	44	1	70
832.05-3141-096	313420		1	71
832.06-3140-009	313425		2	50
832.45-3101-006	508527		1	58
832.45-3101-007	517746		1	059
832.45-3101-008	517745		1	061
832.45-3102-023	604055		1	25
840.00-3102-041	395260		1	30
840.00-3102-042	395261		1	29
932.00-3102-002	535982		1	05
932.00-3102-054	535994		1	41
932.00-3140-004	535996		2	7
932.00-3140-005	535908		2	55
932.00-3140-007	535995		2	56
932.00-3141-003	535948		1	90
932.00-3141-004	535949		1	091
932.00-3141-006	538203		3	6
932.00-3141-007	538204		3	5
932.02-3140-001	550597		2	02
932.02-3140-003	550598		2	1
932.10-3100-000	587354		0	01
932.10-3102-005	587356		1	4
932.10-3102-051	587358		1	46
932.10-3102-052	587359		1	049
932.11-3100-000	011043		0	02
932.12-3100-000	587360		0	03
932.13-3100-000	084515		0	04
932.21-3102-002	201278		1	07
932.21-3102-005	201280		1	06
932.21-3102-041	216449		1	31
932.21-3102-046	216490		1	33
932.21-3140-005	216446		2	057
932.21-3141-003	216447		1	93
932.21-3141-004	216448		1	094
A 655 540 68 81	656527		6	117
DIN 3761 AS 100x130x13 FP	604199		2	28
DIN 937-M24x1,5-17H			7	24
DIN 94-5x40-ST			7	25
DIN 960-M12x1,5x62-10.9			7	31
DIN 980-V M12x1,5-10			7	32
FAG 32310 A	656548		2	17
FAG 528983 B	380157		2	22
GLACIER GPR 1085	604205		1	024
II 17934 / 004	656591		6	37
II 18022 / 0062	656587		6	018
II 19712 / 004	737744		6	019
II 30413 / 0065	656590		6	017
II 31024 / 0061	699447		6	08
II 31024 / 0062	680044		6	014
II 32809 / 0061	656589		6	016
II 32809 / 0062	656588		6	015
II 34458 / 0061	746853		6	03
II 34473 / 0063	737745		6	020

MR25135-9-0

SZÁMINDEX
NUMMERNVERZEICHNIS
NUMERICAL INDEX

ALKATRÉSZ-SZÁM ERSATZTEILNUMMER SPARE PART NUMBER	/ TÖRZSSZÁM / / STAMMNUMMER / / FILE NUMBER /	CSOPORT GRUPPE GROUP	RÉSZLET DETAIL DETAIL	ÁBRASZ. ABB.NR. FIG.NR.
1		2	3	4
II 34487 / 0061	746852	44	6	01
II 34820 / AT	737748		6	021
II 34821 / AT	737749		6	022
II19712/0065			6	024
II36847/0064			6	023
ISO 1234 6,3x63	070326		1	73
ISO 2338 16m6x45-190-245 HV	070259		1	96
ISO 4017 M8x16-5.6	070572		2	48
ISO 4017 M8x20-10.9	910184		1	34
ISO 8673 M16x1,5-8	634921		5	6
ISO 8675 M16x1,5-05	910094		1	56
KNORR BS 3415-II32710	654175		5	4
KNORR-Bremse SB7723-II/34820	665176		5	1
KNORR-Bremse SB7733-II/34821	665177		5	02
LEMFÖRDER 040 160 591 000	754376		7	18
LEMFÖRDER 040 160 603 000	754375		7	019
LEMFÖRDER 040 360 001 870	749015		7	01
LUCAS D3 68 032 397 NGZ	625210		3	1
LUCAS D3 68 032 398 NGZ	625211		3	02
MSZ 1612 8K2	070232		1	36
MSZ 1612 8K2	070232		2	49
MSZ 1612 16K2	876131		5	7
MSZ 374/4 G-107	822639		1	32
MSZ 374/4 GBNA 107	375937		1	035
MSZ 4377 Ø 1,2 HG	803882		1	43
SJ 1212	650459		4	07
SJ 4012	650463		4	08
SKF BFSB 353263 E/HA3	396840		1	52
TIMKEN A 39613	380196		1	053
ZVL 4550 KX 23	625242		1	23

MR25135-9-0