



**ALKATRÉSZKATALÓGUS
ERSATZTEILKATALOG
PARTS CATALOG**

**RÁBA 843.66 / 834.66; -68
843.85 / 834.85,
843.86 / 834.86**

**TANDEM I / II HÁT SÓ FUT ÓMŰVEK
TANDEM I / II HINTERACHSEN
TANDEM I / II REAR AXLES**

D3.4.0060.H.99

**RÁBA MAGYAR VAGON-
ÉS GÉPGYÁR Rt.
H - 9002 GYŐR P.O.B. 50 HUNGARY
TEL.: 36/96/416 - 333 FAX: 36/96/411 - 905**

TARTALOMJEGYZÉK
INHALTSVERZEICHNIS
CONTENS

| | CSOPORT | RÉSZLET | OLDAL | FEJEZET |
|--|------------------|----------------|--------------|------------------|
| | GRUPPE 35 | DETAIL | SEITE | ABSCHNITT |
| | GROUP | DETAIL | PAGE | SECTION |
| ELŐSZÓ VORWORT FOREWORD | | | 3 | 403 |
| A FUTÓMŰVEK ÁBRI BILDDER DER ACHSEN DRAWINGS OF THE AXLES | | | 6 | 404 |
| A FUTÓMŰ ÉS A HAJTÓMŰ Ö. Á. AZONOSÍTÁSA IDENTIFIZIERUNG DER ACHSE UND DES ZSB. ACHSGETRIEBES IDENTIFICATION OF THE AXLE END THE DIFFERENTIAL CARRIER HEAD ASSY. | | | 8 | 409 |
| TANDEM HÁT SÓFUTÓMŰVEK, HAJTÓMŰ ÖSSZEÁLLÍTÁSOK TANDEM HINTERACHSEN, ZSB. ACHSGETRIEBEN TANDEM REAR AXLES, DIFFERENTIAL CARRIER HEAD ASSEMBLYS | 0 | | 11 | 410 |
| TANDEM I. FŐHAJTÓMŰHÁZ, KIEGYENLÍTŐMŰZÁR TANDEM I. ACHSGETRIEBEGEHÄUSE, AUSGLEICHSPERRE TANDEM I. DIFFERENTIAL CARRIER HOUSING, DIFFERENTIAL LOCK | 1 | | 15 | 420 |
| TANDEM I. FŐHAJTÓMŰ TANDEM I. ACHSGETRIEBE TANDEM I. DIFFERENTIAL | 2 | | 25 | 430 |
| OLAJSZIVATTYÚ ÖLPUMPE OIL PUMP | 3 | | 37 | 440 |
| TANDEM II. HAJTÓMŰHÁZ, KIEGYENLÍTŐMŰZÁR TANDEM II. ACHSGETRIEBEGEHÄUSE, AUSGLEICHSPERRE TANDEM II. DIFFERENTIAL CARRIER HOUSING, DIFFERENTIAL LOCK | 4 | | 41 | 450 |
| TANDEM II. HAJTÓMŰ TANDEM II. ACHSGETRIEBE TANDEM II. DIFFERENTIAL | 5 | | 45 | 460 |
| KIEGYENLÍTŐMŰZÁR AUSGLEICHSPERRE DIFFERENTIAL LOCK | 6 | | 53 | 470 |

| | | | |
|--|----|-----------|-----|
| HÍDHÁZ, FÉLTENGELY ACHSKÖRPER, ACHSWELLE AXLE HOUSING, AXLE SHAFT 843.66, -85, -86 / 834.66, -85, -86 típusok / Typen / types | 7 | 59 | 480 |
| HÍDHÁZ, FÉLTENGELY ACHSKÖRPER, ACHSWELLE AXLE HOUSING, AXLE SHAFT 834.68 típus / Typ / type | 8 | 65 | 480 |
| BOLYGÓMŰ PLANETENGETRIEBE PLANETARY | 9 | 71 | 520 |
| KERÉKAGY, FÉKDOB RADNABE, BREMSTROMMEL WHEEL HUB, BRAKE DRUM | 10 | 77 | 530 |
| FÉK BREMSE BRAKE | 11 | 81 | 540 |
| MEGJEGYZÉSEK BEMERKUNGEN REMARKS | | 88 | 690 |
| SZÁMINDEX NUMMERNVERZEICHNIS NUMERICAL INDEX | | 92 | 691 |

ELŐSZÓ

Ez az "ALKATRÉSZKATALÓGUS" a

RÁBA 843.66 / 834.66, -68; 843.85 / 834.85; 843.86 / 834.86 típusú futóművek alkatrészeit ismerteti.

Az "ALKATRÉSZKATALÓGUS" használat előtt kérjük az alábbi gondos tanulmányozását:

1. Az "ALKATRÉSZKATALÓGUS"-ban a futóművek tételét "RÉSZLET"-ekre bontva adjuk meg, a TARTALOMJEGYZÉK"-ben felsoroltak szerint.
2. A "RÉSZLET"-ek elején ábrákon mutatjuk be a "RÉSZLET"-ben szereplő egységek sorszámozott tételét.
3. Az ábrák utáni "ALKATRÉSZJEGYZÉK LAP"-ok a tárgyal "RÉSZLET"-re vonatkozó alábbi adatokat tartalmazzák:
 - 3.1 A tételeket az ábra sorszámozása szerint. Az árán nem szereplő alkatrész-változatokat nullával kezdődő sorszámmal jeleljük (Pl.:01, 022).
 - 3.2 Az egyes sorszámkokhoz tartozó rajzsámot, szabványszámot, törzssámot, megnevezést és darabsámot, egy-egy futómű - típusváltozatra vonatkozóan.

Ha a "RÉSZLET"-ben ismertett összes típusváltozatnál azonos a felhasznált alkatrész és annak mennyisége, akkor a darabsámot az "ÖSSZ" rovat tartalmazza.

Ha a "RÉSZLET"-ben ismertett típusváltozatoknál a rajzsám vagy a darabsám típusonként változik a "VÁLTOZATOK" megfelelő rovat az irányadó.
 - 3.3 A "JEL" rovat fontos tételeket az alkatrészeiről. A "JEL" rovatban szereplő számok, a "MEGJEGYZÉS" fejezet megfelelő szövegére utalnak. Főleg a bevezetési határidő, csereszabotosság, stb. kérdéseit közöljük a fejezetben.
 - 3.4 A "MEGNEVEZÉS" rovatban használt jelek értelmezése:

A "o" - jel utáni számok, az adott ö.á. egység összes tételének ábra-sorszám szerinti felsorolása.

A "Q" - jel utáni sorszámok, az adott ö.á. egységgel összeszerelt tételek ábra-sorszám szerinti felsorolása.

Az "R"- jel utáni szám közli, hogy az adott ö.á. egység, vagy tétel, mely "RÉSZLET"-ben van kitételezve.
 - 3.5 Az "ÖSSZ", vagy a "VÁLTOZATOK" rovatban használt jel értelmezése:

Az "X" aszereléskor szükség szerinti darabszámban felhasználásra kerülő tételeket jelöli.

Az ALKATRÉSZRENDELÉS GYORS LEBONYOLÍTÁSA ÉRDEKÉBEN KÉRJÜK A TISZTELT ÜZEMELTETŐT, HOGY A RENDELÉS FELADÁSAKOR A FUTÓMŰRE ÉS A TÉTELEKRE VONATKOZÓ ALÁBBI ADATOKAT KÖZZÖLJE:

- a A futómű típusát
- b. A rajz- vagy szabványszámot és az alatta közölt törzssámot
- c. A megnevezést
- d. Az igényelt darabsámot
- e A futómű gyártási sorszámát/év-hónap

VÁLLALATUNK FENNTARTJA MAGÁNAK A JOGOT A SZERKEZETI-, A KIVITELEZÉSI- ÉS MÉRETVÁLTOZÁSOKRA A MINDENKORI ÉRVÉNYES SZERZŐDÉSEKBE FOGLALTAK FIGYELEMBEVÉTELÉVEL!

GYÖR, 1999. 11

RÁBA MAGYAR VAGON- ÉS GÉPGYÁR RT.
H - 9002 GYÖR P.O.B. 50 - HUNGARY
TEL.:36/96/416-333 FAX.: 36/96/411-905

VORWORT

In diesem "ERSATZTEILKATALOG" sind die Ersatzteile der Achsen

TYP RÁBA 843.66 / 834.66, -68; 843.85 / 834.85; 843.86 / 834.86 angegeben.

Vor Benutzung des "ERSATZTEILKATALOGES" sind folgende Hinweise zu beachten:

1. In dem "ERSATZTEILKATALOG" sind die positionen der Achsen gemäss dem "INHALTSVERZEICHNIS" in "DETAILS" unterteilt angeführt.
2. Am Anfang eines jeden "DETAILS" sind die nummerierten Positionen der im "DETAIL" enthaltenen Einheiten in Bildern dargestellt.
3. Die nach den Bildern folgenden "ERSATZTEILBLÄTTER" enthalten folgende Daten des behandelten "DETAILS":
 - 3.1 Die Positionen gemäss lfd. Nummerierung des Bildes. Die Positionsvarianten, die in den Bildern nicht dargestellt sind, sind durch eine, mit Null beginnenden Nummer gekennzeichnet (z.B.: 01, 022).
 - 3.2 Die zu den einzelnen lfd. Nummer gehörende Zeichnungsnummer, Normnummer, Stammnummer, Benennung und Stückzahl, bezogen auf je eine Achsenvariante.

Insofern das verwendete Ersatzteil und dessen Stückzahl bei allen im "DETAIL" erläuterten Typenvarianten gleich sind ist die Stückzahl in der Spalte "ALLE" angegeben.

Falls bei den im "DETAIL" erläuterten Typenvarianten die Zeichnungsnummern oder die Stückzahlen je Typ.verschieden sind, ist die entsprechende Spalte der "VARIANTEN" ausschlaggebend.
 - 3.3 Die Spalte "NOT." enthält wichtige informationen über das Ersatzteil. Die in der Spalte "NOT" angeführten Zahlen weisen auf den entsprechenden Text im Abschnitt "BEMERKUNGEN" hin. In diesem Abschnitt sind hauptsächlich Hinweise bezüglich Einführungstermin, Austauschbarkeit usw. enthalten.
 - 3.4 Erläuterung der in der Spalte "BENENNUNG" verwendeten Symbole:

Die lfd. Nummer, welche nach dem Symbol "O " stehen, sind die Aufzählung aller Elemente der betreffenden Zsb.Einheit.

Die lfd. Nummern, welche nach dem Symbol "Q" stehen, sind die Aufzählung zusammenbaute Elemente der betreffenden Zsb.Einheit, die Einheit.

Die lfd. Nummern, welche nach dem Symbol "R" steht, gibt an, in welchem "DETAIL" das betreffende Ersatzteil zu finden ist.
 - 3.5 Erläuterung der in der Spalte "ALLE" oder "VARIANTEN" verwendeten Symbols:

Das Symbol "X" kennzeichnet die Ersatzteile, die bei der Montage inder jeweils erforderlichen verwendet werden.

ZWECKS RASCHER ABWICKLUNG DER ERSATZTEILLIEFERUNGEN WIRD GEBETEN, BEI ERTEILUNG VON ERSATZTEILBESTELLUNGEN FOLGENDE DATEN DER ACHSE UND DER POSITIONEN ANZUGEBEN:

- a. Typ. der Achse
- b. Zeichnungs- oder Normnummer sowie die darunter stehende Stammnummer
- c. Benennung
- d. Gewünschte Stückzahl
- e. Serien-Nr. der Achse/Jahr-Monat

DER HERSTELLER BEHÄLT SICH DAS RECHT AUF ÄNDERUNGEN IN DER KONSTRUKTION, DER AUSFÜHRUNG UND DEN ABMESSUNGEN - UNTER BERÜCKSICHTIGUNG DER JEWEILS GELTENDEN VERTRÄGE - VOR!

GYÖR, 11.1999

**RABA UNGARISCHE WAGGON- UND
MASCHINENFABRIK
H - 9002 GYÖR PF.50 - UNGARN AG.
TEL.:36/96/416-333 FAX:36/96/411-905**

FOREWORD

This "PART CATALOG" contains the parts of the

RÁBA 843.66 / 834.66, -68; 843.85 / 834.85; 843.86 / 834.86 type axles.

Before using the "PART CATALOG" please thoroughly study the following:

1. The items of the axles in the "PART" CATALOG" are stated as divided into "DETAILS" as listed in the "CONTENTS".
2. In front of the "DETAILS" the itemized parts the units stated in the "DETAIL" are shown in figures.
3. The "PART LIST SHEET" behind the figure contain the following data on "DETAIL" in question:
 - 3.1 The parts according to item numbers of the figure. Part variants not shown in the figure are marked with a number starting with zero (E.g.: 01, 022).
 - 3.2 The drawing number, standard number, stock number as well as description and quantity belonging to the individual item numbers as related to each axle type version.

If the part used and its quality is identical at all the type versions discussed in the "DETAIL" the quantity is stated in column "ALL".

If the drawing number of quality changes with type discussed in the "DETAIL" the relevant column of "VARIANTS" should be considered.
 - 3.3 The column "NOTE" provides important information on the part. The numbers stated in column "NOTE" refer to relevant text in the section "REMARKS". This section mainly covers the date of issuance, interchangeability etc.
 - 3.4 Legend of symbols used in column "DESCRIPTION":

Numbers following "o " represent listing of all items in the given assembly unit as per figure number.

Numbers following "Q" represent listing of items mounted with the given assembly unit as per figure number.

Number following "R" indicates what "DETAIL" the given assembly unit or item are itemized in.
 - 3.5 Legend of symbol used in column "ALL" or "VARIANTS" :

"X" indicates the quantity of items to be used in assembly, as required.

IN ORDER TO PROMOTE PROMPT SPARE PART SUPPLY THE OPERATORS ARE KINDLY REQUESTED WHEN ORDERING TO STATE THE FOLLOWING DATA THE AXLE AND THE RELEVANT ITEM:

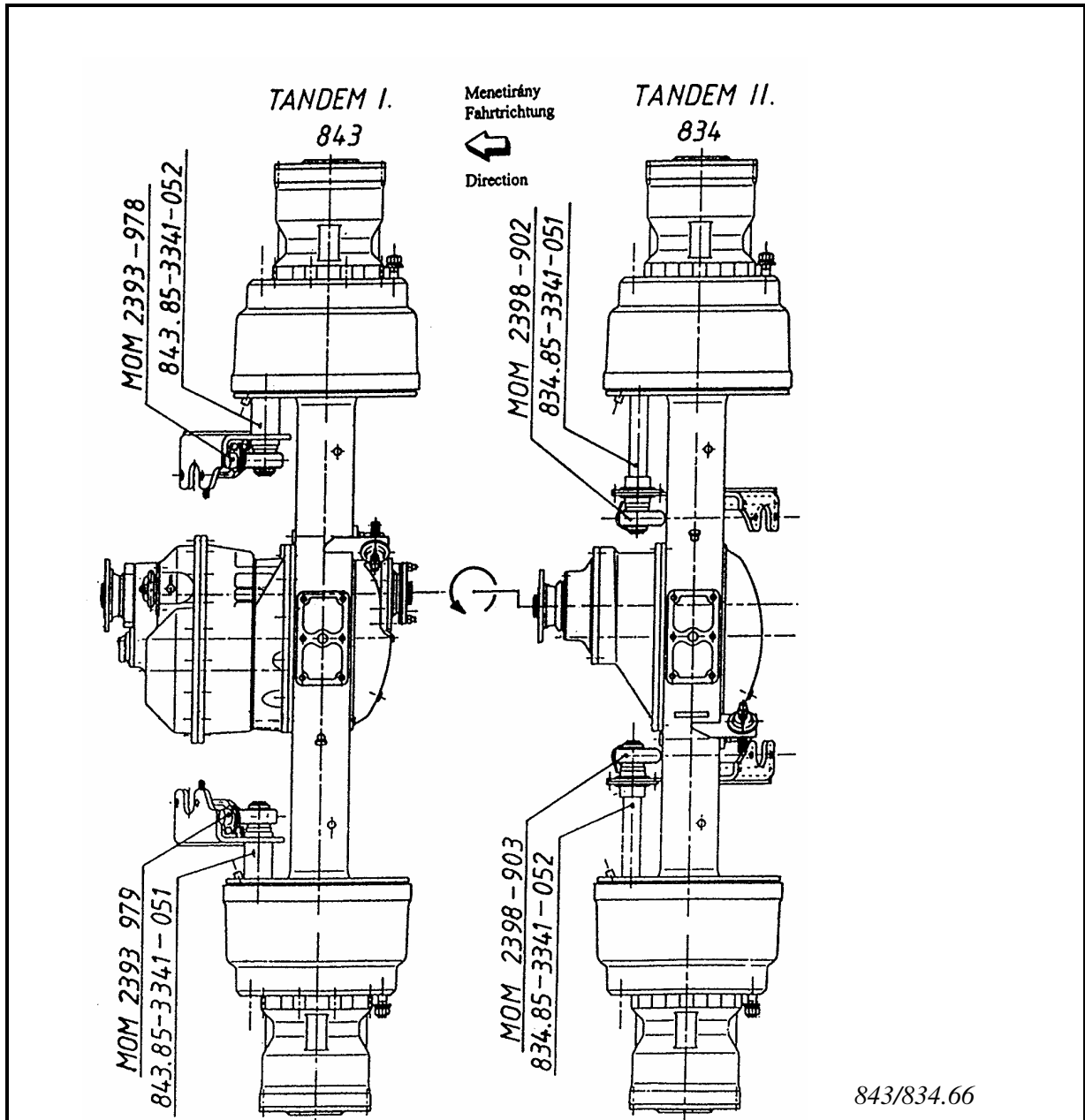
- A. Type of axle
- b. Drawing or Standard Number and Stock Number indicated below
- c. Description
- d. Quantity required
- e. Mfg. No. of axle/year-month

ALL RIGHTS FOR STRUCTURAL, CONSTRUCTIONAL AND DIMENSIONAL CHANGES RESERVED TAKING THE CURRENTLY VALID CONTRACTS INTO ACCOUNT!

GYÖR, 11.1999.

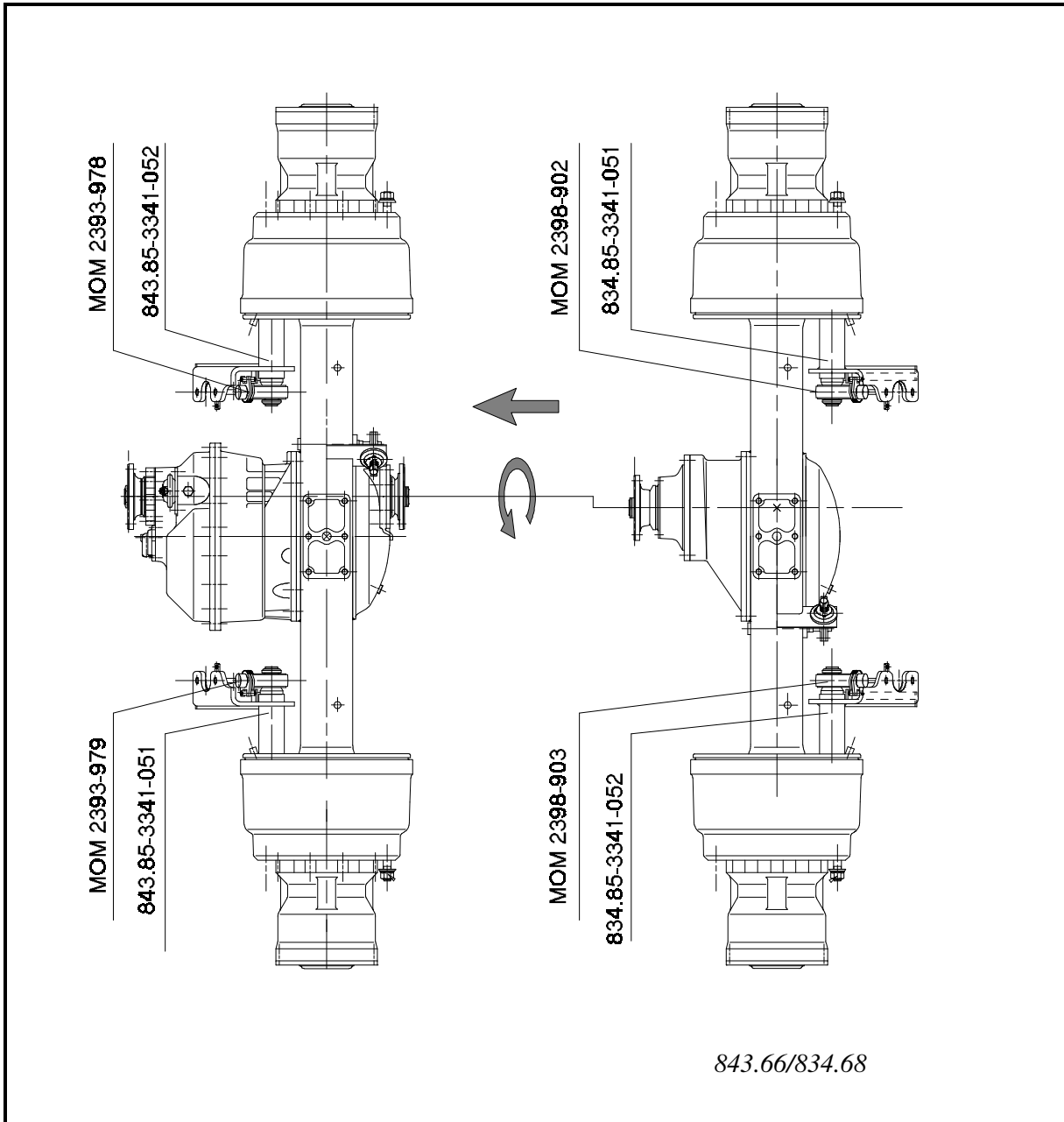
**RÁBA HUNGARIAN RAILWAY CARRIAGE
AND MACHINE WORKS CO.
H - 9002 GYÖR P.O. BOX 50 - HUNGARY
PHONE: 36/96/416-333 FAX.:36/96/411-905**

A FUTÓMŰVEK ÁBRÁI
BILDER DER ACHSEN
DRAWINGS OF THE AXLES



| A Tandem futóművek rajkszám Zeichnungs-Nr. der Achsen Drawing number of tandem axles | Típus Type Typ | Összáttétel Gesamtübersetzung Total ratio | A hajtókúpkerék foghajlás iránya Spiralrichtung des Antriebskegelrades Driven pinion hand of spiral |
|--|----------------------|---|--|
| 843.66-3300-000 | Tandem I. | 5,283 | R |
| 843.85-3300-000 | | 4,919 | |
| 843.86-3300-000 | | 4,919 | |
| 834.66-3300-000 | Tandem II | 5,283 | L |
| 834.85-3300-000 | | 4,919 | |
| 834.86-3300-000 | | 4,919 | |

A FUTÓMŰVEK ÁBRÁI
BILDER DER ACHSEN
DRAWINGS OF THE AXLES

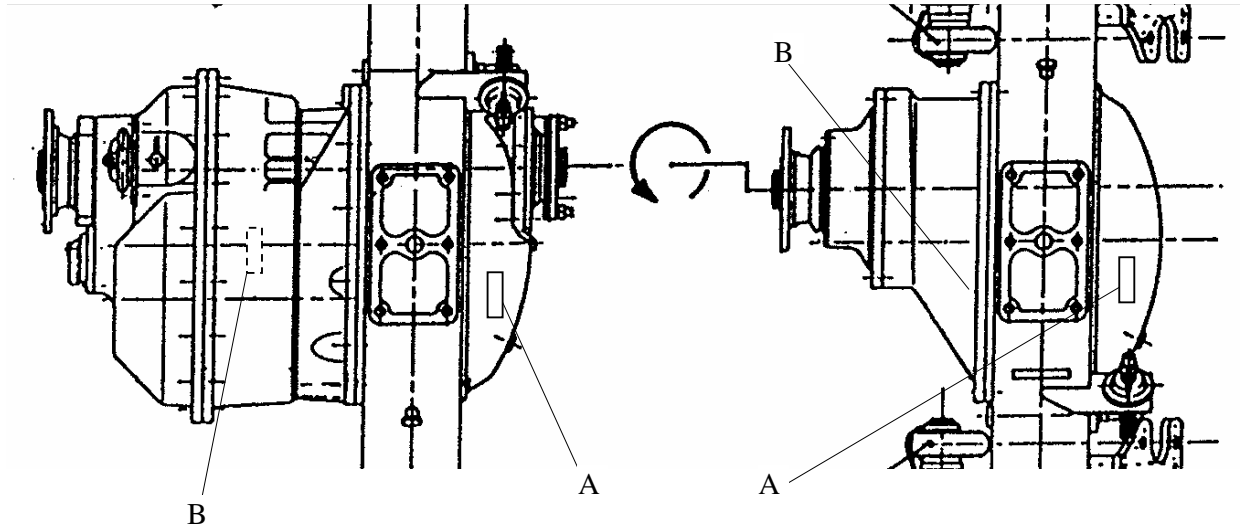


843.66/834.68

| A Tandemfutóművek rajzszáma Zeichnungs-Nr. der Achsen Drawing number of tandem axles | Típus Type Typ | Összáttétel Gesamtübersetzung Total ratio | A hajtókúpkerék foghajlás iránya Spiralrichtung des Antriebskegelrades Driven pinion hand of spiral |
|--|----------------------|---|--|
| 843.66-3300-000 | Tandem I. | 5,283 | R |
| 834.68-3300-000 | Tandem II | 5,283 | L |

A FUTÓMŰ ÉS A HAJTÓMŰ Ö.Á. AZONOSÍTÁSA
IDENTIFIZIERUNG DER ACHSE UND DES ZSB. ACHSGETRIEBES
AXLE AND DIFFERENTIAL CARRIER HEAD ASSY. IDENTIFICATION


PÉLDA BESPIEL EXAMPLE



"A" A futómű azonosítási táblája az achásházán
 Identifizierungsschild der Achse am Achskörper
 Axle identification plate on the axle housing

"B" A hajtómű ö.á. azonosítási jele a hajtóműházán
 Identifizierungszeichen des Zsb. Achsgetriebes am Achsgehäuse
 Differential carrier head assy. identification designation on the differential carrier housing

A

| | |
|---|---|
| MAGYAR VAGON-ÉS GÉPGYÁR-GYÖR | |
| TYP. RÁBA | <input type="text"/> |
| NO./YEAR | <input type="text"/> |
| RATIO. OVERALL | <input type="text"/> <input type="text"/> |
| RATIO. EPICYCLIC | <input type="text"/> <input type="text"/> |
| AXLE. CAPACITY | <input type="text"/> kg |
| MADE IN  HUNGARY | |

| | TANDEM I. | TANDEM II. |
|---|---------------|---------------|
| 1. A futómű típusváltozat száma Typenvarianten-Nummer der Achse Type version number of the axles | 843.66 | 834.66 |
| 2. Gyártási sorszám / Év - Hónap Serien-Nr. / Baujahr - Monat Serial number / Year - Month of manufacture | | 1234/97-08 |
| 3. A futómű összátétele Gesamtübersetzung der Achse Total ratio of the axle | | 5,283 |
| 4. A kupkerék áttétele Die Übersetzung des Kegelradpaares Drive pinion and drive gear pair ratio | | 29/19 |
| 5. Max. megengedett tengelyterhelés Max. zulässige Achslast Max. permitted axle load | | 13000 kg |

B

| | | |
|--|--------------------|--------------------|
| A hajtómű ö.á. típusváltozat száma Typenvarianten-Nummer des Zsb. Achsgetriebes Type version number of differential carrier head assy. | 843.66-3311 | 834.66-3311 |
|--|--------------------|--------------------|

| | | |
|--|--|------------|
| A hajtómű ö. á. sorszáma/Év - hónap Serien-Nr. des Zsb. Achsgetriebes / Jahr - Monat Seral No. of differential carrier head assy. / Year - month | | 1234/97-08 |
|--|--|------------|

| | |
|---------|----|
| CSOPORT | |
| GRUPPE | 35 |
| GROUP | |

TANDEM HÁT SÓ FUT ÓMŰVEK, HAJT ÓMŰ ÖSSZE ÁLL ÍT ÁSOK
TANDEM HINTERACHSEN, ZSB. ACHSGETRIEBEN
TANDEM REAR AXLES, DIFFERENTIAL CARRIERHEAD ASSEMBLYS

| | |
|---------|---|
| RÉSZLET | |
| DETAIL | 0 |
| DETAIL | |

| Részlet Detail Detail | | TANDEM HÁT SÓ FUT ÓMŰVEK , HAJT ÓMŰ ÖSSZE ÁLL ÍT ÁSOK TANDEM HINTERACHSEN. ZSB. ACHSGETRIEBEN TANDEM REAR AXLES. DIFFERENTIAL CARRIER HEAD ASSEMBLYS | | | | | | Csoport Gruppe Group | | | |
|---|--|---|----------------------|-------------------------------------|---|---|---|----------------------------|---|---|--------------------|
| 0 | | | | | | | | 35 | | | |
| Ábra Bild Fig. | Alkatrészszám Ersatzteilnummer Spare part number | Megnevezés Benennung Designation | Össz. Alle All | Változatok Varianten Variants | | | | | | | Jel Not Note |
| | | | | 1 | 2 | 3 | 4 | 5 | 6 | 7 | |
| 01 | 843.66-3300-000 575593 | T andem I. hátsó futómű Tandem I. Hinterachse Tandem I. rear axle | | 1 | | | | | | | |
| 02 | 843.85-3300-000 575777 | T andem I. hátsó futómű Tandem I. Hinterachse Tandem I. rear axle | | | 1 | | | | | | |
| 03 | 843.86-3300-000 575775 | T andem I. hátsó futómű Tandem I. Hinterachse Tandem I. rear axle | | | | 1 | | | | | |
| 04 | 834.66-3300-000 575594 | T andem II. hátsó futómű Tandem II. Hinterachse Tandem II. rear axle | | | | | 1 | | | | |
| 05 | 834.85-3300-000 575793 | T andem II. hátsó futómű Tandem II. Hinterachse Tandem II. rear axle | | | | | | 1 | | | |
| 06 | 834.86-3300-000 575776 | T andem II. hátsó futómű Tandem II. Hinterachse Tandem II. rear axle | | | | | | | 1 | | |
| 07 | 834.86-3300-000 416052 | T andem II. hátsó futómű Tandem II. Hinterachse Tandem II. rear axle | | | | | | | | 1 | |
| Azonos tételek - Gleiche Teile - Identical parts | | | | | | | | | | | |
| 1 | 843.66 | | | | | | | | | | |
| 2 | 843.85 | | | | | | | | | | |
| 3 | 843.86 | | | | | | | | | | |
| 4 | 834.66 | | | | | | | | | | |
| 5 | 834.85 | | | | | | | | | | |
| 6 | 834.86 | | | | | | | | | | |
| 7 | 834.68 | | | | | | | | | | |

| Részlet Detail Detail | | TANDEM HÁT SÓ FUTÓMŰVEK, HAJTÓMŰ ÖSSZEÁLLÍTÁSOK TANDEM HINTERACHSEN. ZSB. ACHSGETRIEBEN TANDEM REAR AXLES. DIFFERENTIAL CARRIER HEAD ASSEMBLYS | | | | Csoport Gruppe Group | | 35 | | |
|---|--|---|----------------------|-------------------------------------|---|----------------------------|---|----|---|--------------------|
| Ábra Bild Fig. | Alkatrészszám Ersatzteilnummer Spare part number | Megnevezés Benennung Designation | Össz. Alle All | Változatok Varianten Variants | | | | | | Jel Not Note |
| | | | | 1 | 2 | 3 | 4 | 5 | 6 | |
| 011 | 843.66-3311-000 582748 | Tandem I. főhajtómű-ö.á Tandem I. zs.b. Hauptachsgetriebe Tandem I. differential carrier head assy | | 1 | | | | | | |
| 012 | 843.42-3311-000 379349 | Tandem I. főhajtómű-ö.á Tandem I. zs.b. Hauptachsgetriebe Tandem I. differential carrier head assy | | | 1 | | | | | |
| 013 | 843.86-3311-000 575785 | Tandem I. főhajtómű-ö.á Tandem I. zs.b. Hauptachsgetriebe Tandem I. differential carrier head assy | | | | 1 | | | | |
| 014 | 834.66-3311-000 582747 | Tandem II. hajtómű-ö.á Tandem II. zs.b. Achsgetriebe Tandem II. differential carrier head assy | | | | | 1 | | | |
| 015 | 834.24-3311-000 381139 | Tandem II. hajtómű-ö.á Tandem II. zs.b. Achsgetriebe Tandem II. differential carrier head assy | | | | | | 1 | | |
| 016 | 834.86-3311-000 575797 | Tandem II. hajtómű-ö.á Tandem II. zs.b. Achsgetriebe Tandem II. differential carrier head assy | | | | | | | 1 | |
| Azonos tételek - Gleiche Teile - Identical parts | | | | | | | | | | |
| 1 | 843.66 | | | | | | | | | |
| 2 | 843.85 | | | | | | | | | |
| 3 | 843.86 | | | | | | | | | |
| 4 | 834.66, -68 | | | | | | | | | |
| 5 | 834.85 | | | | | | | | | |
| 6 | 834.86 | | | | | | | | | |

kat84366.420

| | |
|---------|----|
| CSOPORT | |
| GRUPPE | 35 |
| GROUP | |

TANDEM I. FÖHAJT ÓMŰHÁZ, KIEGYENLÍTŐMŰZÁR

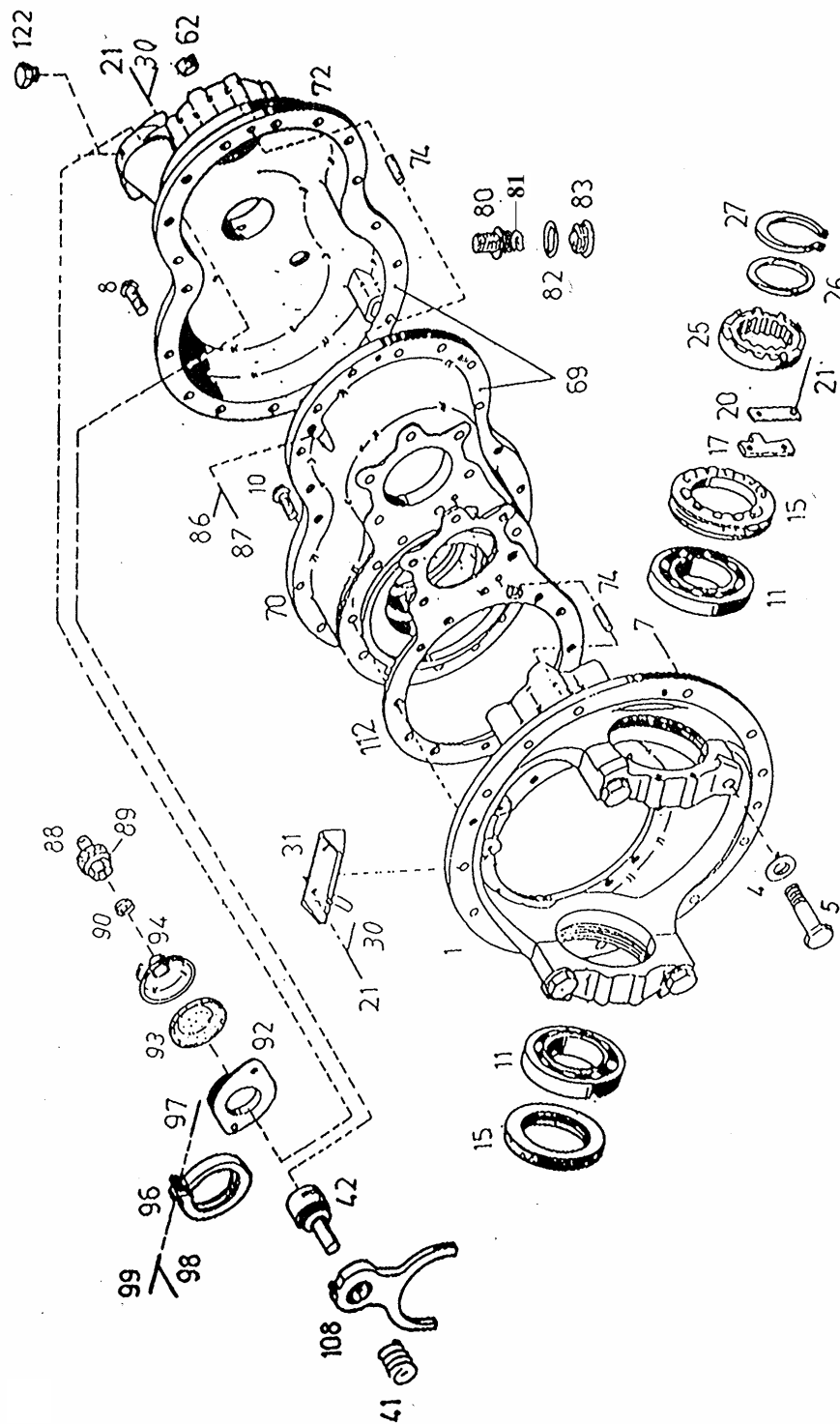
TANDEM I. ACHSGETRIEBEGEHÄUSE, AUSGLEICHSPERRE

TANDEM I. DIFFERENTIAL CARRIER HOUSING, DIFFERENTIAL LOCK

| | |
|---------|---|
| RÉSZLET | |
| DETAIL | 1 |
| DETAIL | |

CSOPORT
GRUPPE 35
GROUP

RÉSZLET
DETAIL 1
DETAIL



843-66-01/1

| Részlet Detail Detail | | 1 | | | TANDEM I. FŐHAJTÓMŰHÁZ, KIEGYENLÍTŐMŰZÁR TANDEM I. ACHSGETRIEBEGEHÄUSE, AUSGLEICHSPERRE TANDEM I. DIFFERENTIAL CARRIER HOUSING, DIFFERENTIAL LOCK | Csoport Gruppe Group | 35 | | | | | |
|---|--|--|----------------------|-------------------------------------|--|----------------------------|----|---|---|--------------------|---|--|
| Ábra Bild Fig. | Alkatrészszám Ersatzteilnummer Spare part number | Megnevezés Benennung Designation | Össz. Alle All | Változatok Varianten Variants | | | | | | Jel Not Note | | |
| | | | | 1 | 2 | 3 | 4 | 5 | 6 | | | |
| 1 | 843.20-3311-012 365051 | Főhajtóműház I. Achsgtriebegehäuse I. Differential carrier housing I. | 1 | | | | | | | | | |
| 2 | ISO 4017 M10x28-10.9 904570 | Hatlapfejű csavar Sechskantschraube Hex. bolt | 4 | | | | | | | | | |
| 3 | MSZ 1612-10K2 876129 | Lapos rugós alátét Flachfederring Flat lock washer | 12 | | | | | | | | | |
| 4 | 832.02-3311-017 361921 | Csavar a csapágykengyelhez Schraubezum Lagerbügel Bolt for bearing shackle | 4 | | | | | | | | | |
| 5 | 007.10-3311-016 361929 | Alátét Scheibe Washer | 4 | | | | | | | | | |
| 7 | 943.20-3300-005 328837 | Peremes csavar tömítőanyaggal Bundschrabe mit Dichtungsmasse Flanged bolt with sealant | 12 | | | | | | | | | |
| 8 | 581.00-3340-009 983462 | Peremes csavar tömítőanyaggal Bundschrabe mit Dichtungsmasse Flanged bolt with sealant | 18 | | | | | | | | | |
| 9 | 843.20-3311-025 328849 | Peremes csavar Bundschrabe Flanged bolt | 17 | | | | | | | | | |
| 11 | 30217 A MGM 827784 | Kúpgergős csapágy Kegelrollenlager Taper roller bearing /Ø85/150x30.5/ | 2 | | | | | | | | 3 | |
| Azonos tételek - Gleiche Teile - Identical parts | | | | | | | | | | | | |
| 1 | 843.66 | | | | | | | | | | | |
| 2 | 843.85 | | | | | | | | | | | |
| 3 | 843.86 | | | | | | | | | | | |
| 4 | | | | | | | | | | | | |
| 5 | | | | | | | | | | | | |
| 6 | | | | | | | | | | | | |

| Részlet Detail Detail | | TANDEM I. FŐHAJTÓMŰHÁZ, KIEGYENLÍTŐMŰZÁR TANDEM I. ACHSGETRIEBEGEHÄUSE, AUSGLEICHSPERRE TANDEM I. DIFFERENTIAL CARRIER HOUSING, DIFFERENTIAL LOCK | | | | Csoport Gruppe Group | | 35 | | |
|---|--|--|----------------------|-------------------------|---|----------------------------|---|----|---|--------------------|
| Ábra Bild Fig. | Alkatrészszám Ersatzteilnummer Spare part number | Megnevezés Benennung Designation | Össz. Alle All | Változatok Varianten | | | | | | Jel Not Note |
| | | | | 1 | 2 | 3 | 4 | 5 | 6 | |
| 15 | 832.02-3311-122 372961 | Mentes gyűrű Gewinding Bearing adjuster M152x2 | 2 | | | | | | | |
| 17 | 023.00-3311-123 933961 | Orros biztosítólemez Nasensicherungsblech Adjuster lock plate | X | | | | | | | 1 |
| 018 | 023.00-3311-125 933717 | Orros biztosítólemez Nasensicherungsblech Adjuster lock plate | X | | | | | | | 1 |
| 019 | 023.00-3311-126 933718 | Orros biztosítólemez Nasensicherungsblech Adjuster lock plate | X | | | | | | | 1 |
| 20 | 023.00-3311-124 933962 | Biztosítólemez Sicherungsblech Lock plate | 2 | | | | | | | |
| 21 | ISO 4017 -M8x15-10.9 910182 | Hatlapfejű csavar Sechskantschraube Hex. bolt | 8 | | | | | | | |
| 26 | 832.02-3311-126 361928 | Kapcsoló kerék Schaltrad Clutchgear | 1 | | | | | | | |
| 27 | 018.01-3311-042 005581 | Közbetét tárcsa Zwischenscheibe Insert ring | 1 | | | | | | | |
| 28 | MSZ 232-70 844413 | Rögzítőgyűrű Sicherungsring Snap | 1 | | | | | | | |
| Azonos tételek - Gleiche Teile - Identical parts | | | | | | | | | | |
| 1 | 843.66 | | | | | | | | | |
| 2 | 843.85 | | | | | | | | | |
| 3 | 843.86 | | | | | | | | | |
| 4 | | | | | | | | | | |
| 5 | | | | | | | | | | |
| 6 | | | | | | | | | | |

| Részlet Detail Detail | | 1 | | | | TANDEM I. FŐHAJTÓMŰHÁZ, KIEGYENLÍTŐMŰZÁR TANDEM I. ACHSGETRIEBEGEHÄUSE, AUSGLEICHSPERRE TANDEM I. DIFFERENTIAL CARRIER HOUSING, DIFFERENTIAL LOCK | | | | | | Csoport Gruppe Group | | 35 | |
|---|--|---|----------------------|-------------------------|---|--|---|---|---|--------------------|--|----------------------------|--|----|--|
| Ábra Bild Fig. | Alkatrészszám Ersatzteilnummer Spare part number | Megnevezés Benennung Designation | Össz. Alle All | Változatok Varianten | | | | | | Jel Not Note | | | | | |
| | | | | 1 | 2 | 3 | 4 | 5 | 6 | | | | | | |
| 30 | MSZ 1612-8K2 070232 | Lapos rugós alátét Flachfederring Flet lock washer | 4 | | | | | | | | | | | | |
| 31 | 843.20-3311-131 365125 | Oljeredőlemez Ölleitblech Oil baffle plate | 1 | | | | | | | | | | | | |
| 41 | 597.00-3311-156 937029 | Rugó Feder Spring | 1 | | | | | | | | | | | | |
| 42 | 599.00-3311-154 946196 | Tolórud Schubstange Push rod | 1 | | | | | | | | | | | | |
| 044 | 843.20-3311-210 311463 | Kiegyenlítőműzár működtető légkamra ö.á. Zsb.Betätigungsluftkammer der Ausgleichsperre Differential lock actuating air chamber assy. o : 92, 93, 94, 96, 97, 98, 99 | | 1 | | | | | | | | | | | |
| 045 | 943.20-3311-210 331315 | Kiegyenlítőműzár működtető légkamra ö.á. Zsb.Betätigungsluftkammer der Ausgleichsperre Differential lock actuating air chamber assy. o : 90, 92, 95, 96, 97, 98, 99 | | | 1 | 1 | | | | | | | | | |
| 62 | DIN 906-M24x1.5-5.8 985079 | Kúpos zárócsavar Kegelige Verschlusschraube Taper screw plug | 1 | | | | | | | | | | | | |
| Azonos tételek - Gleiche Teile - Identical parts | | | | | | | | | | | | | | | |
| 1 | 843.66 | | | | | | | | | | | | | | |
| 2 | 843.85 | | | | | | | | | | | | | | |
| 3 | 843.86 | | | | | | | | | | | | | | |
| 4 | | | | | | | | | | | | | | | |
| 5 | | | | | | | | | | | | | | | |
| 6 | | | | | | | | | | | | | | | |

| Részlet Detail Detail | | 1 | | | | TANDEM I. FŐHAJTÓMŰHÁZ, KIEGYENLÍTŐMŰZÁR TANDEM I. ACHSGETRIEBEGEHÄUSE, AUSGLEICHSPERRE TANDEM I. DIFFERENTIAL CARRIER HOUSING, DIFFERENTIAL LOCK | | | | | | Csoport Gruppe Group | | 35 | |
|---|--|--|----------------------|-------------------------|---|---|---|---|---|--------------------|--|----------------------------|---|----|--|
| Ábra Bild Fig. | Alkatrészszám Ersatzteilnummer Spare part number | Megnevezés Benennung Designation | Össz. Alle All | Változatok Varianten | | | | | | Jel Not Note | | | | | |
| | | | | 1 | 2 | 3 | 4 | 5 | 6 | | | | | | |
| 69 | 843.20-3311-022 365053 | Főhajtóműház II.-III. ö.á. Zsb. Achsoetriebegehäuse II.-III. Diff. carrier housing II.-III. assy. o : 8, 70, 72, 74 | 1 | | | | | | | | | | | | |
| 70 | | Főhajtóműház II. Achsoetriebegehäuse II. Differential carrier housing II. | | | | | | | | | | | 2 | | |
| 72 | | Főhajtóműház III. Achsoetriebegehäuse III. Differential carrier housing III. | | | | | | | | | | | 2 | | |
| 74 | ISO 2338-A12x25St 685234 | Hengeres szeg Zylinderstift Cylindrical pin | 3 | | | | | | | | | | | | |
| 80 | 843.20-3311-251 365103 | Oljszűrő Ölfilter Oil filter | 1 | | | | | | | | | | | | |
| 81 | 843.20-3311-255 365107 | Rugó az oljszűrőhöz Feder zum ölfilter Spring for oil filter | 1 | | | | | | | | | | | | |
| 82 | MSZ 18716- A38x44 A1 822169 | Tömítőgyűrű Dichtring Gasket | 1 | | | | | | | | | | | | |
| 83 | 018.01-3310-121 863949 | Mágneses zárócsavar Verschlusschraube mit Magnet Magnetic screw plug | 1 | | | | | | | | | | | | |
| 85 | ISO 4017 -M10x45-10.9 879412 | Hatlapfejű csavar Sechskantschraube Hex.bolt | 1 | | | | | | | | | | | | |
| Azonos tételek - Gleiche Teile - Identical parts | | | | | | | | | | | | | | | |
| 1 | 843.66 | | | | | | | | | | | | | | |
| 2 | 843.85 | | | | | | | | | | | | | | |
| 3 | 843.86 | | | | | | | | | | | | | | |
| 4 | | | | | | | | | | | | | | | |
| 5 | | | | | | | | | | | | | | | |
| 6 | | | | | | | | | | | | | | | |

| Részlet Detail Detail | | 1 | | | | TANDEM I. FŐHAJTÓMŰHÁZ, KIEGYENLÍTŐMŰZÁR TANDEM I. ACHSGETRIEBEGEHÄUSE, AUSGLEICHSPERRE TANDEM I. DIFFERENTIAL CARRIER HOUSING, DIFFERENTIAL LOCK | | | | | | Csoport Gruppe Group | | 35 | |
|---|--|---|----------------------|-------------------------|---|--|---|---|---|--------------------|--|----------------------------|--|----|--|
| Ábra Bild Fig. | Alkatrészszám Ersatzteilnummer Spare part number | Megnevezés Benennung Designation | Össz. Alle All | Változatok Varianten | | | | | | Jel Not Note | | | | | |
| | | | | 1 | 2 | 3 | 4 | 5 | 6 | | | | | | |
| 86 | ISO 4032-M10-8 900969 | Hatlapú anya Sechskantmutter Hex. nut | 1 | | | | | | | | | | | | |
| 87 | 70511022/16 632630 | Alátét Schreibe Washer | | | 1 | 1 | | | | | | | | | |
| 88 | TRW 0015454-714 625219 | Visszjelző kapcsoló Kontrol schalter Reporting switch | | | 1 | 1 | | | | | | | | | |
| 89 | 81.25435.6023 877418 | Csatlakozó anya Anschluß mutter Connecting nut M27x1 | | | 1 | 1 | | | | | | | | | |
| 90 | 833.02-3311-185 538264 | Membrán ö.á. Zsb. Membran Diaphragm assy. Q:091 | | | 1 | 1 | | | | | | | | | |
| 091 | 836.00-3505-099 947581 | Korrigáló betét Abstandseinlage Correcting insert | | | 1 | 1 | | | | | | | | | |
| 92 | 599.00-3311-171 950102 | Ház Scheibe Housing | 1 | | | | | | | | | | | | |
| 93 | 64.044-0011 378089 | Membrán Membran Diaphragm | | 1 | | | | | | | | | | | |
| 94 | 007.10-3317-014 365045 | Fedél Deckel Cover | | 1 | | | | | | | | | | | |
| Azonos tételek - Gleiche Teile - Identical parts | | | | | | | | | | | | | | | |
| 1 | 843.66 | | | | | | | | | | | | | | |
| 2 | 843.85 | | | | | | | | | | | | | | |
| 3 | 843.86 | | | | | | | | | | | | | | |
| 4 | | | | | | | | | | | | | | | |
| 5 | | | | | | | | | | | | | | | |
| 6 | | | | | | | | | | | | | | | |

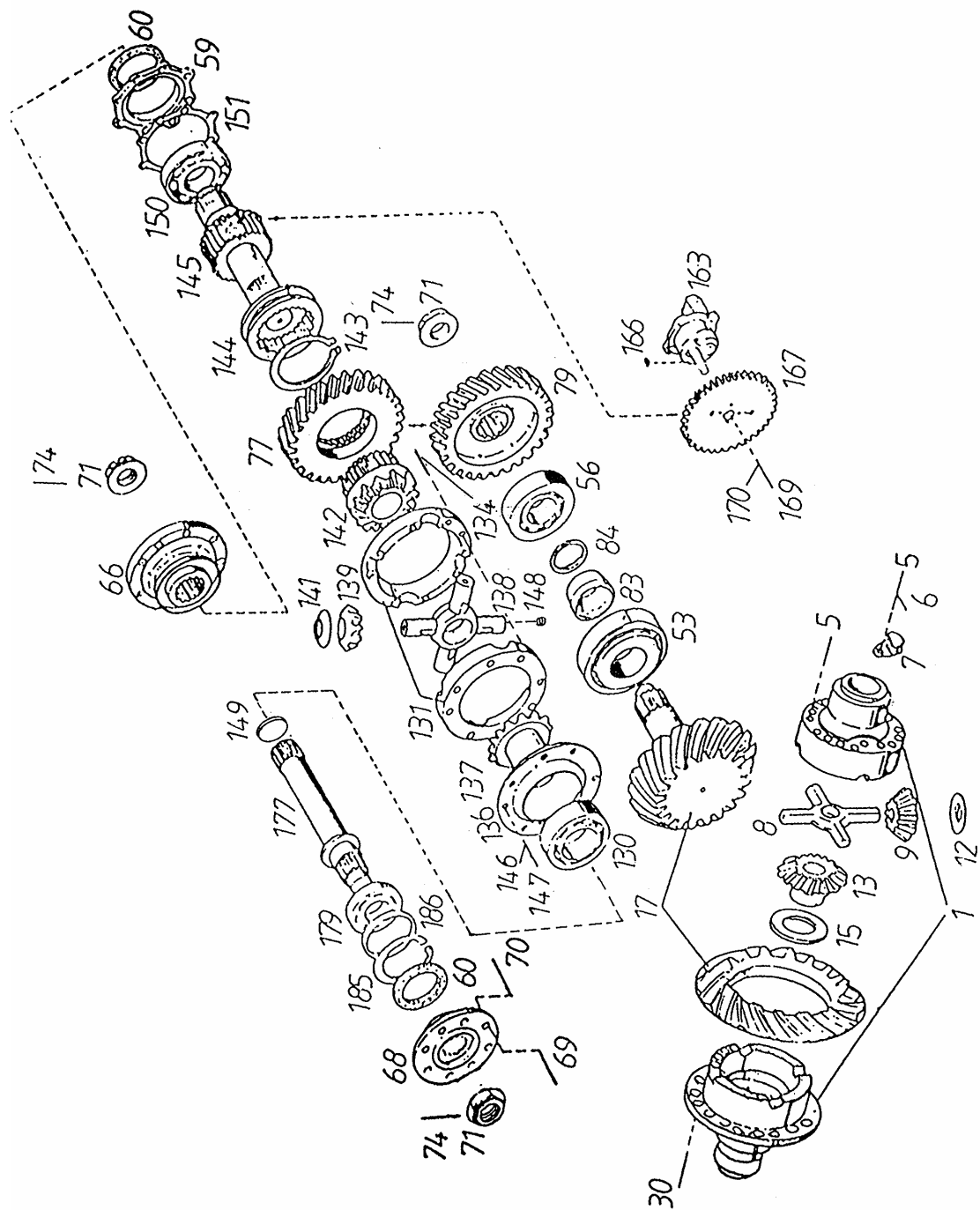
| Részlet Detail Detail | | 1 | | | | TANDEM I. FŐHAJTÓMŰHÁZ, KIEGYENLÍTŐMŰZÁR TANDEM I. ACHSGETRIEBEGEHÄUSE, AUSGLEICHSPERRE TANDEM I. DIFFERENTIAL CARRIER HOUSING, DIFFERENTIAL LOCK | | | | | | Csoport Gruppe Group | | 35 | |
|---|--|--|----------------------|-------------------------|---|--|---|---|---|--------------------|--|----------------------------|--|----|--|
| Ábra Bild Fig. | Alkatrészszám Ersatzteilnummer Spare part number | Megnevezés Benennung Designation | Össz. Alle All | Változatok Varianten | | | | | | Jel Not Note | | | | | |
| | | | | 1 | 2 | 3 | 4 | 5 | 6 | | | | | | |
| 95 | 833.02-3311-190 538243 | Fedél Deckel Cover | | | 1 | 1 | | | | | | | | | |
| 96 | 843.20-3311-274 543073 | Szorítóbilincs Abspannklemme Clamp | 1 | | | | | | | | | | | | |
| 97 | ISO 4017 -M6x30-10.9 910351 | Hatlapfejű csavar Sechskantschraube Hex.bolt | 1 | | | | | | | | | | | | |
| 98 | MSZ 1612-6K2 070231 | Lapos rugós alátét Flachfederring Flat lock washer | 1 | | | | | | | | | | | | |
| 99 | ISO 4032 M6-8 900933 | Hatlapú anya Sechskantmutter Hex. nut | 1 | | | | | | | | | | | | |
| 108 | 843.20-3311-204 365091 | Tolóvilla Schubgabel Shift fork | 1 | | | | | | | | | | | | |
| 112 | 843.20-3311-051 365057 | Állítólemez Einstellblech Shim 0,20 mm | X | | | | | | | | | | | | |
| 0113 | 843.20-3311-052 365058 | Állítólemez Einstellblech Shim 0,25 mm | X | | | | | | | | | | | | |
| 0114 | 843.20-3311-053 365059 | Állítólemez Einstellblech Shim 0,30 mm | X | | | | | | | | | | | | |
| Azonos tételek - Gleiche Teile - Identical parts | | | | | | | | | | | | | | | |
| 1 | 843.66 | | | | | | | | | | | | | | |
| 2 | 843.85 | | | | | | | | | | | | | | |
| 3 | 843.86 | | | | | | | | | | | | | | |
| 4 | | | | | | | | | | | | | | | |
| 5 | | | | | | | | | | | | | | | |
| 6 | | | | | | | | | | | | | | | |

| Részlet Detail Detail | | 1 | | | | TANDEM I. FŐHAJTÓMŰHÁZ, KIEGYENLÍTŐMŰZÁR TANDEM I. ACHSGETRIEBEGEHÄUSE, AUSGLEICHSPERRE TANDEM I. DIFFERENTIAL CARRIER HOUSING, DIFFERENTIAL LOCK | | | | Csoport Gruppe Group | | 35 | |
|---|--|---|----------------------|-------------------------------------|---|--|---|---|---|----------------------------|--|----|--|
| Ábra Bild Fig. | Alkatrészszám Ersatzteilnummer Spare part number | Megnevezés Benennung Designation | Össz. Alle All | Változatok Varianten Variants | | | | | | Jel Not Note | | | |
| | | | | 1 | 2 | 3 | 4 | 5 | 6 | | | | |
| 0115 | 843.20-3311-054 365060 | Állítólemez Einstellblech Shim 0,50 mm | X | | | | | | | | | | |
| 0116 | 834.20-3311-055 365061 | Állítólemez Einstellblech Shim 1,00 mm | X | | | | | | | | | | |
| 117 | 599.00-3311-231 997590 | Menetes toldat Gewindeansatz Threaded extension | | 1 | | | | | | | | | |
| 118 | 599.00-3311-232 997592 | Csap Bolzen Pin | | 1 | | | | | | | | | |
| 119 | FRS/F 86.00.22 898481 | Nyomókapcsoló Druckeschalter Thrust switch | | 1 | | | | | | | | | |
| 121 | ISO 4017 -M10x40-10.9 910202 | Hatszögű csavar Sechskantschraube Hex.bolt | 8 | | | | | | | | | | |
| 122 | 943.20-3311-200 331314 | Zárócsavar Verschlusschraube Plug | | | 1 | 1 | | | | | | | |
| Azonos tételek - Gleiche Teile - Identical parts | | | | | | | | | | | | | |
| 1 | 843.66 | | | | | | | | | | | | |
| 2 | 843.85 | | | | | | | | | | | | |
| 3 | 843.86 | | | | | | | | | | | | |
| 4 | | | | | | | | | | | | | |
| 5 | | | | | | | | | | | | | |
| 6 | | | | | | | | | | | | | |

CSOPORT
GRUPPE 35
GROUP

TANDEM I. FÖHAJT ÓMŰ
TANDEM I. ACHSGETRIEBE
TANDEM I. DIFFERENTIAL

RÉSZLET
DETAIL 2
DETAIL



843.73-02/2

| Részlet Detail Detail | | TANDEM I. FŐHAJTÓMŰ TANDEM I. ACHSGETRIEBE TANDEM I. MAIN DIFFERENTIAL | | Csoport Gruppe Group | | | | | | |
|---|--|---|----------------------|----------------------------|---|---|---|---|---|--------------------|
| 2 | | | | 35 | | | | | | |
| Ábra Bild Fig. | Alkatrészszám Ersatzteilnummer Spare part number | Megnevezés Benennung Designation | Össz. Alle All | Változatok Varianten | | | | | | Jel Not Note |
| | | | | 1 | 2 | 3 | 4 | 5 | 6 | |
| 1 | 834.02-3397-010 378114 | Kiegyenítőműház felek ö.á. Zsb. Ausgleichgetriebegehäuse- Hälften Diff.case halves, assy. Q:5 | 1 | | | | | | | |
| 5 | MVGSZ 599 M12x1,5x82-10.9-B 998434 | Hatlapfejű csavar Sechskantschraube Hex.bolt | 16 | | | | | | | |
| 6 | 843.20-3311-269 372864 | Alátét Scheibe Washer | 2 | | | | | | | |
| 7 | 843.20-3311-265 372860 | Olajterelőlemez Ölleitblech Oil baffle plate | 2 | | | | | | | |
| 8 | 832.02-3311-101 374771 | Keresztengely Ausgleichstern Differential spider | 1 | | | | | | | |
| 9 | 832.02-3311-106 398604 | Kis kiegyenítő kúpkerek Kleines Ausgleichkegelrad Differential pinion | 4 | | | | | | | |
| 12 | 832.02-3311-107 313488 | Közbetétlemez Zwischenplatte Differential pinion washer | 4 | | | | | | | |
| 13 | 832.02-3311-111 356944 | Nagy kiegyenítő kúpkerek Grosses Ausgleichkegelrad Differential gear | 2 | | | | | | | |
| 15 | 832.02-3311-112 313489 | Közbetéttárcsa Zwischenscheibe Differential side washer | 2 | | | | | | | |
| Azonos tételek - Gleiche Teile - Identical parts | | | | | | | | | | |
| 1 | 843.66 | | | | | | | | | |
| 2 | 843.85 | | | | | | | | | |
| 3 | 843.86 | | | | | | | | | |
| 4 | | | | | | | | | | |
| 5 | | | | | | | | | | |
| 6 | | | | | | | | | | |

| Részlet Detail Detail | | TANDEM I. FŐHAJTÓMŰ TANDEM I. ACHSGETRIEBE TANDEM I. MAIN DIFFERENTIAL | | | Csoport Gruppe Group | | | | | |
|---|--|--|----------------------|-------------------------------------|----------------------------|---|---|---|---|--------------------|
| Ábra Bild Fig. | Alkatrészszám Ersatzteilnummer Spare part number | Megnevezés Benennung Designation | Össz. Alle All | Változatok Varianten Variants | | | | | | Jel Not Note |
| | | | | 1 | 2 | 3 | 4 | 5 | 6 | |
| 17 | 843.66-3397-003 589752 | Összejáratott kúpkerekpár ö.á. Zsb. Eingelaufenes Kegelpaar Drive pinion and ring gear assy. z = 29/19 Q: 71; 74 | | 1 | | | | | | 5 |
| 018 | 943.05-3397-003 599098 | Összejáratott kúpkerekpár ö.á. Zsb. Eingelaufenes Kegelpaar Drive pinion and ring gear assy. z = 27/19 Q: 71; 74 | | | 1 | 1 | | | | 6 |
| 30 | 832.02-3311-080 746874 | Önbiztosító peremes csavar Selbstsicherung Bundschrauben Self lock flanged bolt | 16 | | | | | | | 17 |
| 53 | 32315 B X7JU MGM 625217 | Kúpgörgős csapagy Kegelpollenlager Taper poller bearing /Ø 75/150x58/ | 1 | | | | | | | 7 |
| 56 | 32312 B X7JUMGM 604126 | Kúpgörgős csapagy Kegelpollenlager Taper poller bearing /Ø 60/130x48.5/ | 1 | | | | | | | 8 |
| 59 | 843.20-3311-175 365089 | Fedél Deckel Cap | 1 | | | | | | | |
| 60 | DIN 3761 AS 85x110x13-FP 947416 | Tömítőgyűrű Dichtring Oil seal | 2 | | | | | | | |
| 065 | 843.42-3311-171 380200 | Kapcsolóagy I Verbindungsnahe I Companion I | | | 1 | | | | | |
| Azonos tételek - Gleiche Teile - Identical parts | | | | | | | | | | |
| 1 | 843.66 | | | | | | | | | |
| 2 | 843.85 | | | | | | | | | |
| 3 | 843.86 | | | | | | | | | |
| 4 | | | | | | | | | | |
| 5 | | | | | | | | | | |
| 6 | | | | | | | | | | |

| Részlet Detail Detail | | TANDEM I. FŐHAJTÓMŰ TANDEM I. ACHSGETRIEBE TANDEM I. MAIN DIFFERENTIAL | | | Csoport Gruppe Group | | | | | |
|---|--|--|----------------------|-------------------------------------|----------------------------|---|---|---|---|--------------------|
| Ábra Bild Fig. | Alkatrészszám Ersatzteilnummer Spare part number | Megnevezés Benennung Designation | Össz. Alle All | Változatok Varianten Variants | | | | | | Jel Not Note |
| | | | | 1 | 2 | 3 | 4 | 5 | 6 | |
| 66 | 843.86-3311-171 575786 | Kapcsolóagy I Verbindungsnahe I Companion I | | 1 | | 1 | | | | |
| 067 | 843.42-3311-181 381140 | Kapcsolóagy II Verbindungsnahe II Companion II | | | 1 | | | | | |
| 68 | 843.86-3311-181 575788 | Kapcsolóagy II Verbindungsnahe II Companion II | | 1 | | 1 | | | | |
| 69 | MSZ 2491 M 14x1,5x48-10.9 939036 | Hatlapfejű csavar Sechskantschraube Hex. bolt | 4 | | | | | | | |
| 70 | MSZ 183 M14x1,5x10 623690 | Önbiztosító anya Selbstsicherungs Self-lock nut | 4 | | | | | | | |
| 71 | 843.20-3311-150 339031 | Peremes koronás anya Bundkronenmutter Flanged castle nut M42x1,5 | 3 | | | | | | | 18 |
| 74 | MSZ 2224 6,3x 63 070326 | Sasszeg Splint Cotter pin | 3 | | | | | | | 18 |
| 77 | 843.20-3311-163 365081 | Hajtó fogaskerék Antriebszahnrad Drive gear Z=28 | 1 | | | | | | | |
| Azonos tételek - Gleiche Teile - Identical parts | | | | | | | | | | |
| 1 | 843.66 | | | | | | | | | |
| 2 | 843.85 | | | | | | | | | |
| 3 | 843.86 | | | | | | | | | |
| 4 | | | | | | | | | | |
| 5 | | | | | | | | | | |
| 6 | | | | | | | | | | |

| Részlet Detail Detail | | TANDEM I. FŐHAJTÓMŰ TANDEM I. ACHSGETRIEBE TANDEM I. MAIN DIFFERENTIAL | | | Csoport Gruppe Group | | | 35 | | |
|---|--|--|----------------------|-------------------------------------|----------------------------|---|---|----|---|--------------------|
| Ábra Bild Fig. | Alkatrészszám Ersatzteilnummer Spare part number | Megnevezés Benennung Designation | Össz. Alle All | Változatok Varianten Variants | | | | | | Jel Not Note |
| | | | | 1 | 2 | 3 | 4 | 5 | 6 | |
| 79 | 843.20-3311-076 365069 | Hajtott fogaskerék Antriebenes Zahnrad Driven gear Z=28 | 1 | | | | | | | |
| 83 | 832.02-3311-033 360422 | Távtartó hüvely Distanzhülse Pinion bearing spacer sleeve | 1 | | | | | | | |
| 84 | 597.00-3311-034 937687 | Távtartó gyűrű Distanzring Pinion bearing spacer 6,9 mm | X | | | | | | | 4 |
| 085 | 597.00-3311-035 984215 | Távtartó gyűrű Distanzring Pinion bearing spacer 7,0 mm | X | | | | | | | 4 |
| 086 | 597.00-3311-036 984216 | Távtartó gyűrű Distanzring Pinion bearing spacer 7,02 mm | X | | | | | | | 4 |
| 087 | 597.00-3311-037 984217 | Távtartó gyűrű Distanzring Pinion bearing spacer 7,04 mm | X | | | | | | | 4 |
| 088 | 597.00-3311-038 984218 | Távtartó gyűrű Distanzring Pinion bearing spacer 7,06 mm | X | | | | | | | 4 |
| 089 | 597.00-3311-039 984219 | Távtartó gyűrű Distanzring Pinion bearing spacer 7,08 mm | X | | | | | | | 4 |
| Azonos tételek - Gleiche Teile - Identical parts | | | | | | | | | | |
| 1 | 843.66 | | | | | | | | | |
| 2 | 843.85 | | | | | | | | | |
| 3 | 843.86 | | | | | | | | | |
| 4 | | | | | | | | | | |
| 5 | | | | | | | | | | |
| 6 | | | | | | | | | | |

| Részlet Detail Detail | | TANDEM I. FŐHAJTÓMŰ TANDEM I. ACHSGETRIEBE TANDEM I. MAIN DIFFERENTIAL | | | Csoport Gruppe Group | | | | | |
|---|--|--|----------------------|-------------------------------------|----------------------------|---|---|---|---|--------------------|
| Ábra Bild Fig. | Alkatrészszám Ersatzteilnummer Spare part number | Megnevezés Benennung Designation | Össz. Alle All | Változatok Varianten Variants | | | | | | Jel Not Note |
| | | | | 1 | 2 | 3 | 4 | 5 | 6 | |
| 090 | 597.00-3311-041 984220 | Távtartó gyűrű Distanzring Pinion bearing spacer 7,10 mm | X | | | | | | | 4 |
| 091 | 597.00-3311-042 984221 | Távtartó gyűrű Distanzring Pinion bearing spacer 7,20 mm | X | | | | | | | 4 |
| 092 | 597.00-3311-043 984222 | Távtartó gyűrű Distanzring Pinion bearing spacer 7,32 mm | X | | | | | | | 4 |
| 093 | 597.00-3311-044 984223 | Távtartó gyűrű Distanzring Pinion bearing spacer 7,44 mm | X | | | | | | | 4 |
| 094 | 597.00-3311-045 984224 | Távtartó gyűrű Distanzring Pinion bearing spacer 7,56 mm | X | | | | | | | 4 |
| 095 | 597.00-3311-046 984225 | Távtartó gyűrű Distanzring Pinion bearing spacer 7,68 mm | X | | | | | | | 4 |
| 096 | 597.00-3311-047 984226 | Távtartó gyűrű Distanzring Pinion bearing spacer 7,80 mm | X | | | | | | | 4 |
| 097 | 597.00-3311-048 984227 | Távtartó gyűrű Distanzring Pinion bearing spacer 7,92 mm | X | | | | | | | 4 |
| Azonos tételek - Gleiche Teile - Identical parts | | | | | | | | | | |
| 1 | 843.66 | | | | | | | | | |
| 2 | 843.85 | | | | | | | | | |
| 3 | 843.86 | | | | | | | | | |
| 4 | | | | | | | | | | |
| 5 | | | | | | | | | | |
| 6 | | | | | | | | | | |

| Részlet Detail Detail | | TANDEM I. FŐHAJTÓMŰ TANDEM I. ACHSGETRIEBE TANDEM I. MAIN DIFFERENTIAL | | | Csoport Gruppe Group | | | | | |
|---|--|---|----------------------|-------------------------------------|----------------------------|---|---|---|---|--------------------|
| Ábra Bild Fig. | Alkatrészszám Ersatzteilnummer Spare part number | Megnevezés Benennung Designation | Össz. Alle All | Változatok Varianten Variants | | | | | | Jel Not Note |
| | | | | 1 | 2 | 3 | 4 | 5 | 6 | |
| 130 | 32214 A MGM 827827 | Kúpgergős csapágó Kegelrollenlager Taper poller bearing /Ø 70/125x33,25/ | 1 | | | | | | | 9 |
| 131 | 843.02-3397-020 389972 | Kiegyenítőműház fék ö.á. Zsb.Ausgleichgetriebegehäuse-Hälfte Diff.case halves assy. Q: 132, 133, 134 | 1 | | | | | | | |
| 132 | 843.20-3311-142 365072 | Kiegyenítőműház fék I Zsb.Ausgleichgetriebegehäuse-Hälfte I Diff.case half I | 1 | | | | | | | |
| 133 | 843.20-3311-143 365073 | Kiegyenítőműház fék II Zsb.Ausgleichgetriebegehäuse-Hälfte II Diff.case half II | 1 | | | | | | | |
| 134 | MVGSZ 598 M12x1,5x50-10.9 051757 | Hatlapfejű csavar Sechskantschraube Hex. bolt | 8 | | | | | | | |
| 136 | 843.20-3311-144 365074 | Oljtérölőlemez Ölleithblesh Oil baffle plate | 1 | | | | | | | |
| 137 | 843.20-3311-155 594042 | Nagy kiegyenítő kúpkerek I Grosses Ausgleichkegelrad I Differential gear I | 1 | | | | | | | |
| 138 | 843.20-3311-151 365075 | Keresztengely Ausgleichkreuz Differential spider | 1 | | | | | | | |
| 139 | R-042 GC 100 501362 | Kis kiegyenítő kúpkerek Kleines Ausgleichkegelrad Differential pinion | 4 | | | | | | | |
| Azonos tételek - Gleiche Teile - Identical parts | | | | | | | | | | |
| 1 | 843.66 | | | | | | | | | |
| 2 | 843.85 | | | | | | | | | |
| 3 | 843.86 | | | | | | | | | |
| 4 | | | | | | | | | | |
| 5 | | | | | | | | | | |
| 6 | | | | | | | | | | |

| Részlet Detail Detail | | TANDEM I. FŐHAJTÓMŰ TANDEM I. ACHSGETRIEBE TANDEM I. MAIN DIFFERENTIAL | | | Csoport Gruppe Group | | | | | |
|---|--|--|----------------------|-------------------------|----------------------------|---|---|---|---|--------------------|
| 2 | | | | | 35 | | | | | |
| Ábra Bild Fig. | Alkatrészszám Ersatzteilnummer Spare part number | Megnevezés Benennung Designation | Össz. Alle All | Változatok Varianten | | | | | | Jel Not Note |
| | | | | 1 | 2 | 3 | 4 | 5 | 6 | |
| 141 | R-864360-R1 205361 | Közbetételemez Zwischenplatte Differential pinion washer | 4 | | | | | | | |
| 142 | 843.20-3311-161 594043 | Nagy kiegyenlítő kúpkerek II Grosses Ausgleichkegelrad II Differential gear II | 1 | | | | | | | |
| 143 | MSZ 232-110 827139 | Rögzítőgyűrű tengelyhez Sicherungsring für Wellen Snap ring | 1 | | | | | | | |
| 144 | 843.20-3311-205 365092 | Fogazott agy Verzahnte Nabe Toothed hub | 1 | | | | | | | |
| 145 | 843.20-3311-158 365083 | Behajtó tengely Eintriebswelle Input shaft | 1 | | | | | | | |
| 150 | 32213 A MGM 827826 | Kúppörgős csapág Kegelrollenlager Taper poller bearing /Ø 65/120x32,75/ | 1 | | | | | | | 10 |
| 151 | 843.20-3311-061 365062 | Állítólemez Einstellscheibe Spin 0.20 mm | X | | | | | | | |
| 0152 | 843.20-3311-062 365063 | Állítólemez Einstellscheibe Spin 0.25 mm | X | | | | | | | |
| 0153 | 843.20-3311-063 365064 | Állítólemez Einstellscheibe Spin 0.30 mm | X | | | | | | | |
| Azonos tételek - Gleiche Teile - Identical parts | | | | | | | | | | |
| 1 | 843.66 | | | | | | | | | |
| 2 | 843.85 | | | | | | | | | |
| 3 | 843.86 | | | | | | | | | |
| 4 | | | | | | | | | | |
| 5 | | | | | | | | | | |
| 6 | | | | | | | | | | |

| Részlet Detail Detail | | TANDEM I. FŐHAJTÓMŰ TANDEM I. ACHSGETRIEBE TANDEM I. MAIN DIFFERENTIAL | | | Csoport Gruppe Group | | | | | |
|---|--|--|----------------------|-------------------------------------|----------------------------|---|---|---|---|--------------------|
| 2 | | | | | 35 | | | | | |
| Ábra Bild Fig. | Alkatrészszám Ersatzteilnummer Spare part number | Megnevezés Benennung Designation | Össz. Alle All | Változatok Varianten Variants | | | | | | Jel Not Note |
| | | | | 1 | 2 | 3 | 4 | 5 | 6 | |
| 0154 | 843.20-3311-064 365065 | Állítólemez Einstellscheibe Spin 0.50 mm | X | | | | | | | |
| 0155 | 843.20-3311-065 365066 | Állítólemez Einstellscheibe Spin 1.00 mm | X | | | | | | | |
| 0156 | 843.20-3311-066 365067 | Állítólemez Einstellscheibe Spin 1.50 mm | X | | | | | | | |
| 0157 | 843.20-3311-067 365068 | Állítólemez Einstellscheibe Spin 2.00 mm | X | | | | | | | |
| 163 | | Olajszivattyú Ölpumpe Oil pump R3: 01 | | | | | | | | |
| 166 | MSZ 311-2x2,6 368226 | Íves retesz Scheibenfeder Woodruff key | 1 | | | | | | | |
| 167 | 843.20-3311-166 365084 | Fogazott tárcsa Zahnscheibe Toothed disk | 1 | | | | | | | |
| 169 | ISO 4032 -M10-8 900969 | Hatlapú anya Sechskantmutter Hex.nut | 1 | | | | | | | |
| Azonos tételek - Gleiche Teile - Identical parts | | | | | | | | | | |
| 1 | 843.66 | | | | | | | | | |
| 2 | 843.85 | | | | | | | | | |
| 3 | 843.86 | | | | | | | | | |
| 4 | | | | | | | | | | |
| 5 | | | | | | | | | | |
| 6 | | | | | | | | | | |

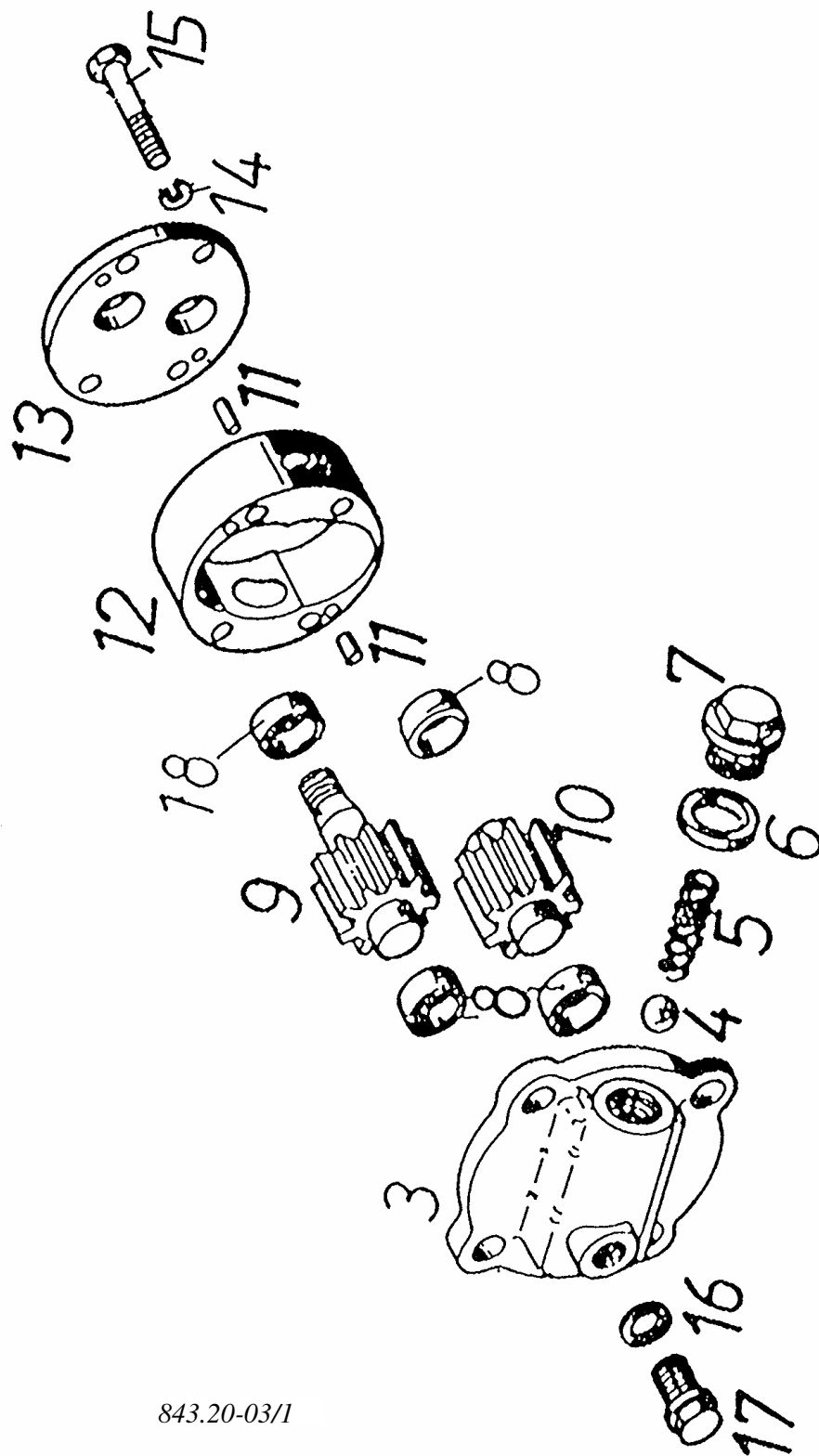
| Részlet Detail Detail | | TANDEM I. FŐHAJTÓMŰ TANDEM I. ACHSGETRIEBE TANDEM I. MAIN DIFFERENTIAL | | | Csoport Gruppe Group | | | | | |
|---|--|--|----------------------|-------------------------------------|----------------------------|---|---|---|---|--------------------|
| 2 | | | | | 35 | | | | | |
| Ábra Bild Fig. | Alkatrészszám Ersatzteilnummer Spare part number | Megnevezés Benennung Designation | Össz. Alle All | Változatok Varianten Variants | | | | | | Jel Not Note |
| | | | | 1 | 2 | 3 | 4 | 5 | 6 | |
| 170 | MSZ 2211 M10-ASZ1 368231 | Orros biztosítólemez Nesensicherungsblech Adjuster lock plate | 1 | | | | | | | |
| 177 | 843.20-3311-191 365090 | Áthajtó tengely Durchtriebwelle Through | 1 | | | | | | | |
| 179 | MGM 6310 827499 | Mélyhornyú golyóscsapágy Rillenkugellager Deep groove ball bearing Ø50/110x27 | 1 | | | | | | | 11 |
| 185 | MSZ 231-110 827078 | Rögzítőgyűrű furdhoz Sicherungsring für Bohrung Lock ring | 1 | | | | | | | |
| 186 | 843.20-3311-195 370018 | Állítólemez Einstellscheibe Spin 4.00 mm | X | | | | | | | |
| 0187 | 843.20-3311-196 370019 | Állítólemez Einstellscheibe Spin 4,2 mm | X | | | | | | | |
| Azonos tételek - Gleiche Teile - Identical parts | | | | | | | | | | |
| 1 | 843.66 | | | | | | | | | |
| 2 | 843.85 | | | | | | | | | |
| 3 | 843.86 | | | | | | | | | |
| 4 | | | | | | | | | | |
| 5 | | | | | | | | | | |
| 6 | | | | | | | | | | |

kat84366.440

CSOPORT
GRUPPE 35
GROUP

OLAJSZIVATTYÚ
ÖLPUMPERRE
OIL PUMBER

RÉSZLET
DETAIL 3
DETAIL



843.20-03/1

| Részlet Detail Detail | | OLAJSZIVATTYÚ ÖLPUMPE OIL PUMP | | | Csoport Gruppe Group | | | | | |
|---|--|---|----------------------|-------------------------------------|----------------------------|---|---|---|---|--------------------|
| 3 | | | | | 35 | | | | | |
| Ábra Bild Fig. | Alkatrészszám Ersatzteilnummer Spare part number | Megnevezés Benennung Designation | Össz. Alle All | Változatok Varianten Variants | | | | | | Jel Not Note |
| | | | | 1 | 2 | 3 | 4 | 5 | 6 | |
| 01 | 843.20-3311-240 406517 | Olajszivattyú ö.á. Zsb. ölpumpe Oil pump assy o : 318, R2: 167,169,170 | 1 | | | | | | | 19 |
| 3 | 843.20-3311-231 365100 | Olajszivattyú fedél II. ö.á. Zsb. ölpumpdeckel II. Oil pump cover II. assy. Q: 8 | 1 | | | | | | | |
| 4 | MSZ 7870 12 IV 827723 | Acélgolyó Stahlkugel Steel ball | 1 | | | | | | | |
| 5 | 843.20-3311-244 365102 | Olajnyomás szabályozó rugó Öldruckreglerfeder Oil pressure adjusting spring | 1 | | | | | | | |
| 6 | MSZ 18716-A 16x22x1.5 A1 822093 | Tömítőgyűrű Dichtring Sealing ring | 1 | | | | | | | |
| 7 | MSZ 2458 M16x1.5-P-6.8-B 368232 | Peremes zárócsavar Bundverschlusschraube Flanged screw plug | 1 | | | | | | | |
| 8 | 843.20-3311-228 365099 | Persely Buchse Bush | 3 | | | | | | | |
| 9 | 843.20-3311-249 406525 | Hajtó fogaskerék az olajszivattyúhoz Antriebszahnrad zur ölpumpe Oil pump drive gear | 1 | | | | | | | 19 |
| 10 | 843.20-3311-224 365096 | Hajtott fogaskerék az olajszivattyúhoz Angetriebszahnrad zur ölpumpe Oil pump driven gear | 1 | | | | | | | |
| Azonos tételek - Gleiche Teile - Identical parts | | | | | | | | | | |
| 1 | 843.66 | | | | | | | | | |
| 2 | 843.85 | | | | | | | | | |
| 3 | 843.86 | | | | | | | | | |
| 4 | | | | | | | | | | |
| 5 | | | | | | | | | | |
| 6 | | | | | | | | | | |

| Részlet Detail Detail | | 3 | | | OLAJSZIVATTYÚ ÖLPUMPE OIL PUMP | | | Csoport Gruppe Group | | | 35 | | |
|---|--|--|----------------------|-------------------------------------|--------------------------------------|---|---|----------------------------|---|--------------------|----|----|--|
| Ábra Bild Fig. | Alkatrészszám Ersatzteilnummer Spare part number | Megnevezés Benennung Designation | Össz. Alle All | Változatok Varianten Variants | | | | | | Jel Not Note | | | |
| | | | | 1 | 2 | 3 | 4 | 5 | 6 | | | | |
| 11 | ISO 2338-A 5,x12-St 972998 | Illesztőszeg Passstift Dowel pin | 4 | | | | | | | | | | |
| 12 | 843.20-3311-222 365094 | Olajszivattyúház Ölpumpengehäuse Oil pump case | 1 | | | | | | | | | | |
| 13 | 843.20-3311-248 406512 | Olajszivattyú fedél I. ö.á. Zsb. ölpumpdeckel I. Oil pump cover I. assy. Q: 8, 18 | 1 | | | | | | | | | 19 | |
| 14 | MSZ 1612-6K2 070231 | Lapos rugós alátét Flachfederring Flat lock washer | 4 | | | | | | | | | | |
| 15 | MVGSZ 598 M6x45-10.9-B 506708 | Hatlapfejű csavar Sechskantschraube Hex.bolt | 4 | | | | | | | | | | |
| 16 | MSZ 18716 -10x14x1 Cu 705420 | Tömítőgyűrű Dichtring Sealing ring | 1 | | | | | | | | | | |
| 17 | MSZ 2458- M10x1.25-P-6.8-B 902282 | Peremes zárócsavar Bundverschlusschraube Flanged screw plug | 1 | | | | | | | | | | |
| 18 | 843.20-3311-229 406520 | Persely Buchse Bush | 1 | | | | | | | | | 19 | |
| Azonos tételek - Gleiche Teile - Identical parts | | | | | | | | | | | | | |
| 1 | 843.66 | | | | | | | | | | | | |
| 2 | 843.85 | | | | | | | | | | | | |
| 3 | 843.86 | | | | | | | | | | | | |
| 4 | | | | | | | | | | | | | |
| 5 | | | | | | | | | | | | | |
| 6 | | | | | | | | | | | | | |

kat83466.450

CSOPORT
GRUPPE 35
GROUP

TANDEM II. HAJT ÓMŰHÁZ, KIEGYENLÍT ŐMŰZÁR

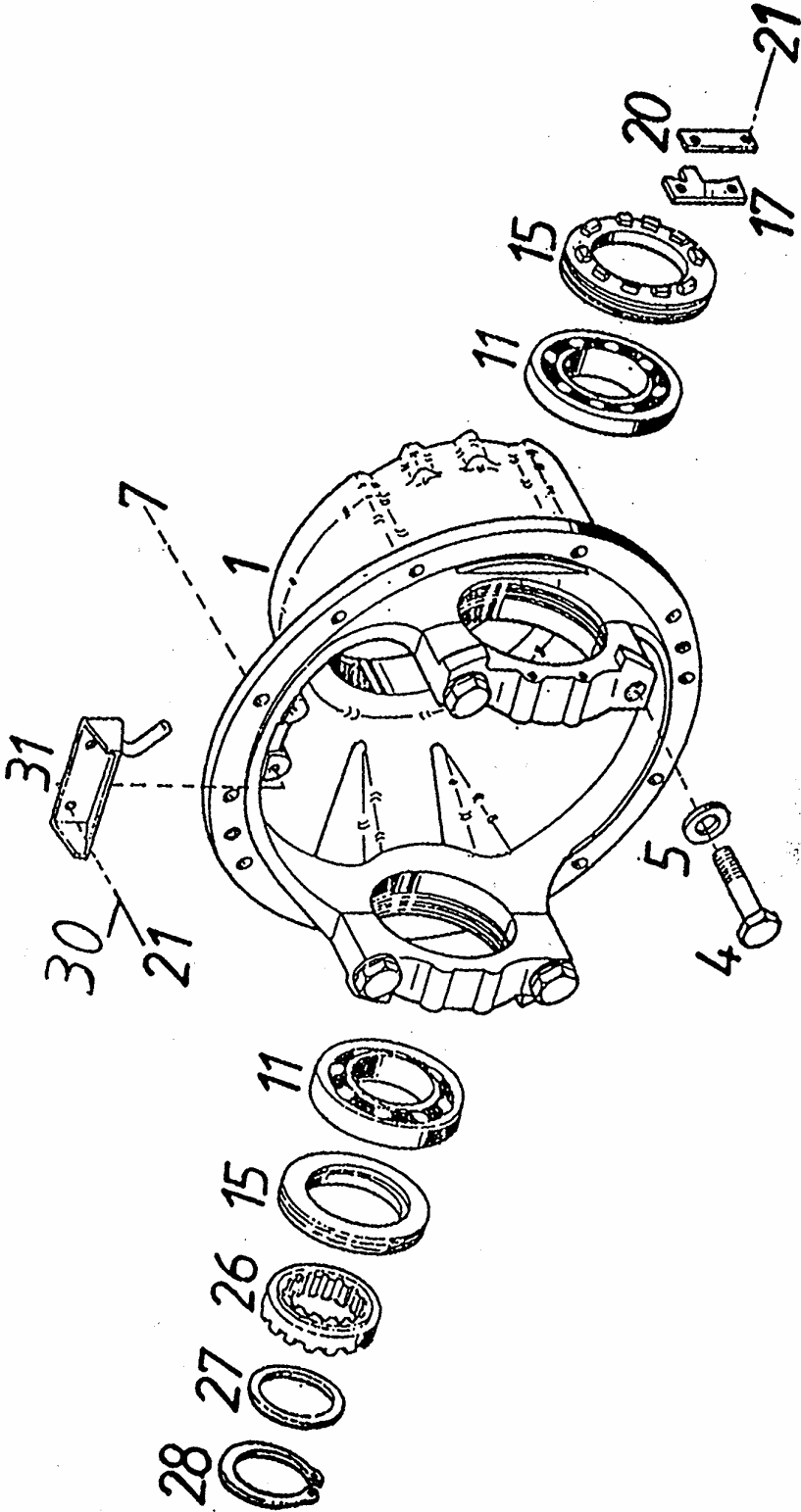
TANDEM II. ACHSGETRIEBEGEHÄUSE, AUSGLEICHSPERRE

TANDEM II. DIFFERENTIAL CARRIERHOUSING, DIFFERENTIAL LOCK

RÉSZLET
DETAIL 4
DETAIL

CSOPORT
GRUPPE 35
GROUP

RÉSZLET
DETAIL 4
DETAIL



834-88-01/1

| Részlet Detail Detail | | TANDEM II. HAJTÓMŰHÁZ, KIEGYENLÍTŐMŰZÁR TANDEM II. ACHSGETRIEBEGEHÄUSE, AUSGLEICHSPERRE TANDEM II. DIFFERENTIAL CARRIER HOUSING, DIFFERENTIAL LOCK | | | | Csoport Gruppe Group | | 35 | | |
|---|--|---|---------------------|-------------------------|---|----------------------------|---|----|---|--------------------|
| Ábra Bild Fig. | Alkatrészszám Ersatzteilnummer Spare part number | Megnevezés Benennung Designation | Ösz. Alle All | Változatok Varianten | | | | | | Jel Not Note |
| | | | | 1 | 2 | 3 | 4 | 5 | 6 | |
| 1 | 832.02-3311-012 360418 | Hajtóműház Achsgtriebegehäuse Differential carrier housing Q: 4, 5 | 1 | | | | | | | |
| 4 | 832.02-3311-017 361921 | Hátfőcsavar Sechskantschraube Hex.bolt | 4 | | | | | | | |
| 5 | 007.10-3311-016 361929 | Alátét Scheibe Washer | 4 | | | | | | | |
| 7 | 832.02-3300-001 375358 | Peremes csavar Bundschraube Flanged bolt | 12 | | | | | | | |
| 11 | 30217 A MGM 827784 | Kúpörgős csapágó Kegelrollenlager Taper roller bearing /Ø85/150x30.5/ | 2 | | | | | | | 3 |
| 15 | 832.02-3311-122 372961 | Mentes gyűrű Gewinding Bearing adjuster M152x2 | 2 | | | | | | | |
| 17 | 023.00-3311-123 933961 | Orros biztosítólemez Nasensicherungsblech Adjuster lock plate | X | | | | | | | 1 |
| 018 | 023.00-3311-125 933717 | Orros biztosítólemez Nasensicherungsblech Adjuster lock plate | X | | | | | | | 1 |
| 019 | 023.00-3311-126 933718 | Orros biztosítólemez Nasensicherungsblech Adjuster lock plate | X | | | | | | | 1 |
| Azonos tételek - Gleiche Teile - Identical parts | | | | | | | | | | |
| 1 | 834.66, 834.68 | | | | | | | | | |
| 2 | 834.85 | | | | | | | | | |
| 3 | 834.86 | | | | | | | | | |
| 4 | | | | | | | | | | |
| 5 | | | | | | | | | | |
| 6 | | | | | | | | | | |

| Részlet Detail Detail | | 4 | | | | TANDEM II. HAJTÓMŰHÁZ, KIEGYENLÍTŐMŰZÁR TANDEM II. ACHSGETRIEBEGEHÄUSE, AUSGLEICHSPERRE TANDEM II. DIFFERENTIAL CARRIER HOUSING, DIFFERENTIAL LOCK | | | | | | Csoport Gruppe Group | | 35 | |
|---|--|--|----------------------|-------------------------------------|---|---|---|---|---|--------------------|--|----------------------------|--|----|--|
| Ábra Bild Fig. | Alkatrészszám Ersatzteilnummer Spare part number | Megnevezés Benennung Designation | Össz. Alle All | Változatok Varianten Variants | | | | | | Jel Not Note | | | | | |
| | | | | 1 | 2 | 3 | 4 | 5 | 6 | | | | | | |
| 20 | 023.00-3311-124 933962 | Biztosítólemez Sicherungsblech Lock plate | 2 | | | | | | | | | | | | |
| 21 | ISO 4017 -M8x15-10.9 910182 | Hatlapfejű csavar Sechskantschraube Hex.bolt | 6 | | | | | | | | | | | | |
| 26 | 832.02-3311-126 361928 | Kapcsoló kerék Schaltrad Clutchgear | 1 | | | | | | | | | | | | |
| 27 | 018.01-3311-042 005581 | Közbetét tárcsa Zwischenscheibe Insert ring | 1 | | | | | | | | | | | | |
| 28 | MSZ 232-70 844413 | Rögzítőgyűrű tengelyhez Sicherungsring für Welle Snap ring | 1 | | | | | | | | | | | | |
| 30 | MSZ 1612 8K2 070232 | Lapos rugós alátét Flachfederring Flat lock washer | 2 | | | | | | | | | | | | |
| 31 | 834.02-3311-141 361970 | Olajterelőlemez Ölleitblech Oil baffle plate | 1 | | | | | | | | | | | | |
| Azonos tételek - Gleiche Teile - Identical parts | | | | | | | | | | | | | | | |
| 1 | 834.66, 834.68 | | | | | | | | | | | | | | |
| 2 | 834.85 | | | | | | | | | | | | | | |
| 3 | 834.86 | | | | | | | | | | | | | | |
| 4 | | | | | | | | | | | | | | | |
| 5 | | | | | | | | | | | | | | | |
| 6 | | | | | | | | | | | | | | | |

| | |
|---------|----|
| CSOPORT | |
| GRUPPE | 35 |
| GROUP | |

TANDEM II. HAJTÓMŰ

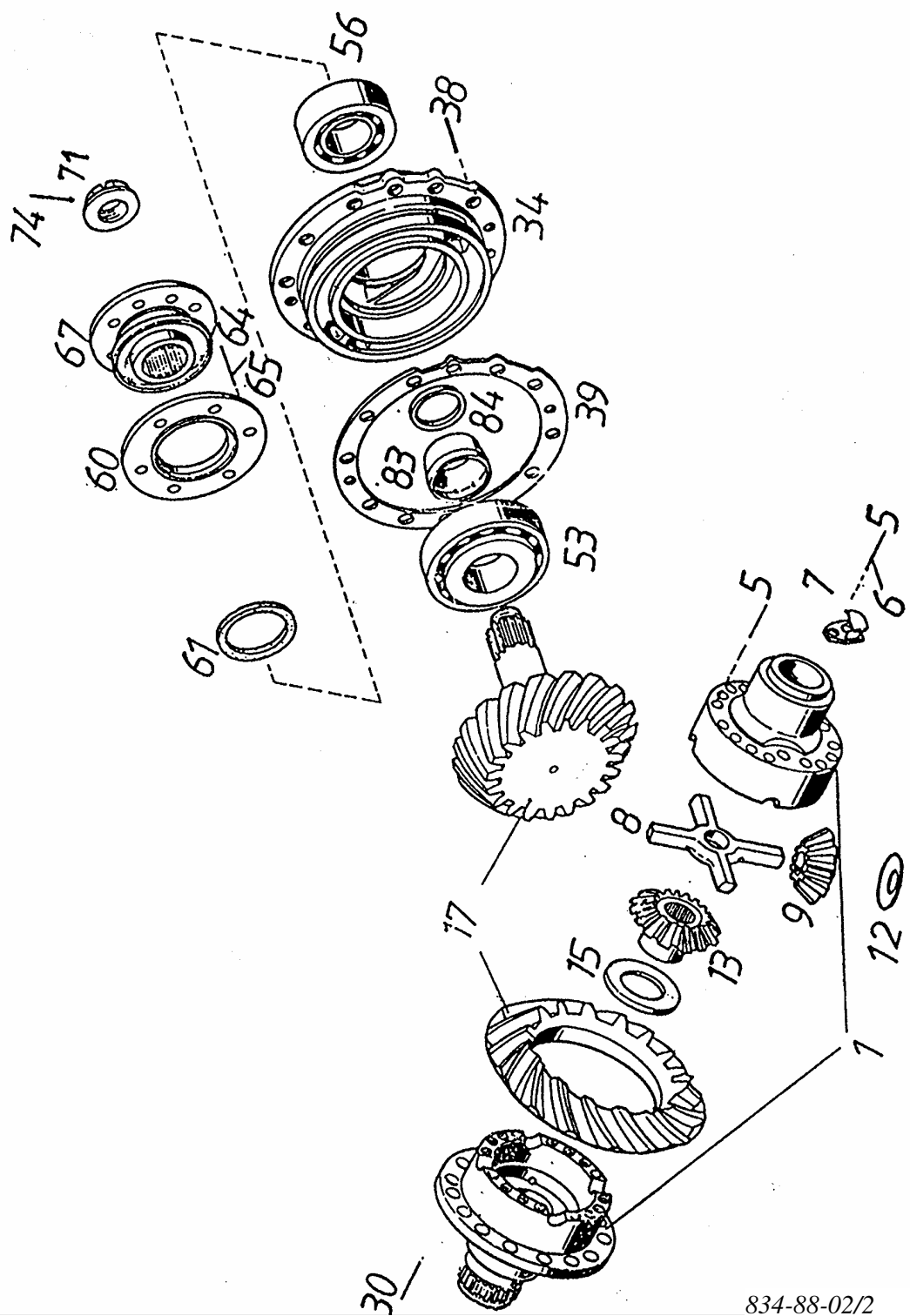
TANDEM II. ACHSGETRIEBE

TANDEM II. DIFFERENTIAL

| | |
|---------|---|
| RÉSZLET | |
| DETAIL | 5 |
| DETAIL | |

CSOPORT
GRUPPE 35
GROUP

kat83466.461
RÉSZLET
DETAIL 5
DETAIL



834-88-02/2

| Részlet Detail Detail | | TANDEM II. HAJTÓMŰ TANDEM II. ACHSGETRIEBE TANDEM II. MAIN DIFFERENTIAL | | | Csoport Gruppe Group | | | | | |
|---|--|---|----------------------|-------------------------|----------------------------|---|---|---|---|--------------------|
| 5 | | | | | 35 | | | | | |
| Ábra Bild Fig. | Alkatrészszám Ersatzteilnummer Spare part number | Megnevezés Benennung Designation | Össz. Alle All | Változatok Varianten | | | | | | Jel Not Note |
| | | | | 1 | 2 | 3 | 4 | 5 | 6 | |
| 1 | 834.02-3397-010 378114 | Kiegyenítőműház felek ö.á. Zsb. Ausgleichgetriebegehäuse- Hälften Diff.case halves, assy. Q:5 | 1 | | | | | | | |
| 5 | MVGSZ 599 M12x1,5x82-10.9-B 998434 | Hatlapfejű csavar Sechskantschraube Hex.bolt | 16 | | | | | | | |
| 6 | 843.20-3311-269 372864 | Alátét Scheibe Washer | 2 | | | | | | | |
| 7 | 834.02-3311-146 372943 | Olajterelőlemez Ölleitblech Oil baffle plate | 2 | | | | | | | |
| 8 | 832.02-3311-101 374771 | Keresztengely Ausgleichstern Differential spider | 1 | | | | | | | |
| 9 | 832.02-3311-106 398604 | Kis kiegyenítő kúpkerék Kleines Ausgleichkegelrad Differential pinion | 4 | | | | | | | |
| 12 | 832.02-3311-107 313488 | Közbetétlemez Zwischenplatte Differential pinion washer | 4 | | | | | | | |
| 13 | 832.02-3311-111 356944 | Nagy kiegyenítő kúpkerék Grosses Ausgleichkegelrad Differential gear | 2 | | | | | | | |
| 15 | 832.02-3311-112 313489 | Közbetéttárcsa Zwischenscheibe Differential side washer | 2 | | | | | | | |
| Azonos tételek - Gleiche Teile - Identical parts | | | | | | | | | | |
| 1 | 834.66, 834.68 | | | | | | | | | |
| 2 | 834.85 | | | | | | | | | |
| 3 | 834.86 | | | | | | | | | |
| 4 | | | | | | | | | | |
| 5 | | | | | | | | | | |
| 6 | | | | | | | | | | |

| Részlet Detail Detail | | TANDEM II. HAJT ÓMŰ TANDEM II. ACHSGETRIEBE TANDEM II. MAIN DIFFERENTIAL | | | Csoport Gruppe Group | | | | | |
|---|--|---|----------------------|-------------------------------------|----------------------------|---|---|---|---|--------------------|
| Ábra Bild Fig. | Alkatrészszám Ersatzteilnummer Spare part number | Megnevezés Benennung Designation | Össz. Alle All | Változatok Varianten Variants | | | | | | Jel Not Note |
| | | | | 1 | 2 | 3 | 4 | 5 | 6 | |
| 17 | 834.66-3397-003 589751 | Összejáratott kúpkerékpár ö.á. Zsb. Eingelaufenes Kegelpaar Drive pinion and ring gear assy. z = 29/19 Q: 71;74 | | 1 | | | | | | 12 |
| 018 | 934.05-3397-003 599093 | Összejáratott kúpkerékpár ö.á. Zsb. Eingelaufenes Kegelpaar Drive pinion and ring gear assy. z = 27/19 Q: 71;74 | | | 1 | 1 | | | | 13 |
| 30 | 832.02-3311-080 746874 | Önbiztosító peremes csavar Selbstsicherung Bundschrauben Self lock flanged bolt | 16 | | | | | | | 17 |
| 34 | 832.02-3311-021 360421 | Csapághüvely Lagerhülse Bearing cage | 1 | | | | | | | |
| 38 | 832.02-3300-001 375358 | Peremes csavar tömítőanyaggal Bundschraube mit Dichtungsmasse Flanged bolt with sealant | 12 | | | | | | | |
| 39 | 832.02-3311-053 361923 | Állítólemez Einstellscheibe Shim 1,00 mm | X | | | | | | | |
| 040 | 832.02-3311-054 361324 | Állítólemez Einstellscheibe Shim 0,50 mm | X | | | | | | | |
| 041 | 832.02-3311-055 361925 | Állítólemez Einstellscheibe Shim 0,30 mm | X | | | | | | | |
| 042 | 832.02-3311-056 361926 | Állítólemez Einstellscheibe Shim 0,25 mm | X | | | | | | | |
| Azonos tételek - Gleiche Teile - Identical parts | | | | | | | | | | |
| 1 | 834.66, 834.68 | | | | | | | | | |
| 2 | 834.85 | | | | | | | | | |
| 3 | 834.86 | | | | | | | | | |
| 4 | | | | | | | | | | |
| 5 | | | | | | | | | | |
| 6 | | | | | | | | | | |

| Részlet Detail Detail | | TANDEM II. HAJTÓMŰ TANDEM II. ACHSGETRIEBE TANDEM II. MAIN DIFFERENTIAL | | Csoport Gruppe Group | | | | | | |
|---|--|---|----------------------|-------------------------------------|---|---|---|---|---|--------------------|
| 5 | | | | 35 | | | | | | |
| Ábra Bild Fig. | Alkatrészszám Ersatzteilnummer Spare part number | Megnevezés Benennung Designation | Össz. Alle All | Változatok Varianten Variants | | | | | | Jel Not Note |
| | | | | 1 | 2 | 3 | 4 | 5 | 6 | |
| 043 | 832.02-3311-057 361927 | Állítólemez Einstellscheibe Shim 0,20 mm | X | | | | | | | |
| 53 | 32315 B X7JU MGM 625217 | Kúpörgős csapágó Kegelrollenlager Taper poller bearing /Ø 75/150x58/ | 1 | | | | | | | 7 |
| 56 | 32312 B X7JU MGM 604126 | Kúpörgős csapágó Kegelrollenlager Taper poller bearing /Ø 60/130x48.5/ | 1 | | | | | | | 8 |
| 60 | 594.20-3311-061 982268 | Fedél Deckel Cover | 1 | | | | | | | |
| 61 | DIN 3761 AS -85x110x13-FP 947416 | Tömítőgyűrű Dichtring Oil seal | 1 | | | | | | | |
| 64 | ISO 4017-M8x16-10.9 214665 | Hatlapfejű csavar Sechskantschraube Hex.bolt | 6 | | | | | | | |
| 65 | MSZ 1612 8K2 070232 | Lapos rugós alátét Flachfederring Flat lock washer | 6 | | | | | | | |
| 67 | 834.86-3311-071 575798 | Kapcsolóágó (peremes) Verbindungsnahe mit Bund Companion flange | | 1 | | 1 | | | | |
| 068 | 834.24-3311-071 381136 | Kapcsolóágó (peremes) Verbindungsnahe mit Bund Companion flange | | | 1 | | | | | |
| 71 | 843.20-3311-150 339031 | Peremes koronás anya Bundkronenmutter Flanged castle nut M42x1,5 | 1 | | | | | | | 18 |
| Azonos tételek - Gleiche Teile - Identical parts | | | | | | | | | | |
| 1 | 834.66, 834.68 | | | | | | | | | |
| 2 | 834.85 | | | | | | | | | |
| 3 | 834.86 | | | | | | | | | |
| 4 | | | | | | | | | | |
| 5 | | | | | | | | | | |
| 6 | | | | | | | | | | |

| Részlet Detail5 | | TANDEM II. HAJT ÓMŰ TANDEM II. ACHSGETRIEBE TANDEM II. MAIN DIFFERENTIAL | | | Csoport Gruppe Group | | | | | | 35 |
|---|--|--|----------------------|-------------------------------------|----------------------------|---|---|---|---|--------------------|----|
| Ábra Bild Fig. | Alkatrészszám Ersatzteilnummer Spare part number | Megnevezés Benennung Designation | Össz. Alle All | Változatok Varianten Variants | | | | | | Jel Not Note | |
| | | | | 1 | 2 | 3 | 4 | 5 | 6 | | |
| 74 | MSZ 2224 6,3x 63 070326 | Sasszeg Splint Cotter pin | 1 | | | | | | | 18 | |
| 83 | 832.02-3311-033 360422 | Távtartó hüvely Distanzhülse Pinion bearing spacer sleeve | 1 | | | | | | | | |
| 84 | 597.00-3311-034 937687 | Távtartó gyűrű Distanzring Pinion bearing spacer 6,9 mm | X | | | | | | | 4 | |
| 085 | 597.00-3311-035 984215 | Távtartó gyűrű Distanzring Pinion bearing spacer 7,0 mm | X | | | | | | | 4 | |
| 086 | 597.00-3311-036 984216 | Távtartó gyűrű Distanzring Pinion bearing spacer 7,02 mm | X | | | | | | | 4 | |
| 087 | 597.00-3311-037 984217 | Távtartó gyűrű Distanzring Pinion bearing spacer 7,04 mm | X | | | | | | | 4 | |
| 088 | 597.00-3311-038 984218 | Távtartó gyűrű Distanzring Pinion bearing spacer 7,06 mm | X | | | | | | | 4 | |
| 089 | 597.00-3311-039 984219 | Távtartó gyűrű Distanzring Pinion bearing spacer 7,08 mm | X | | | | | | | 4 | |
| Azonos tételek - Gleiche Teile - Identical parts | | | | | | | | | | | |
| 1 | 834.66, 834.68 | | | | | | | | | | |
| 2 | 834.85 | | | | | | | | | | |
| 3 | 834.86 | | | | | | | | | | |
| 4 | | | | | | | | | | | |
| 5 | | | | | | | | | | | |
| 6 | | | | | | | | | | | |

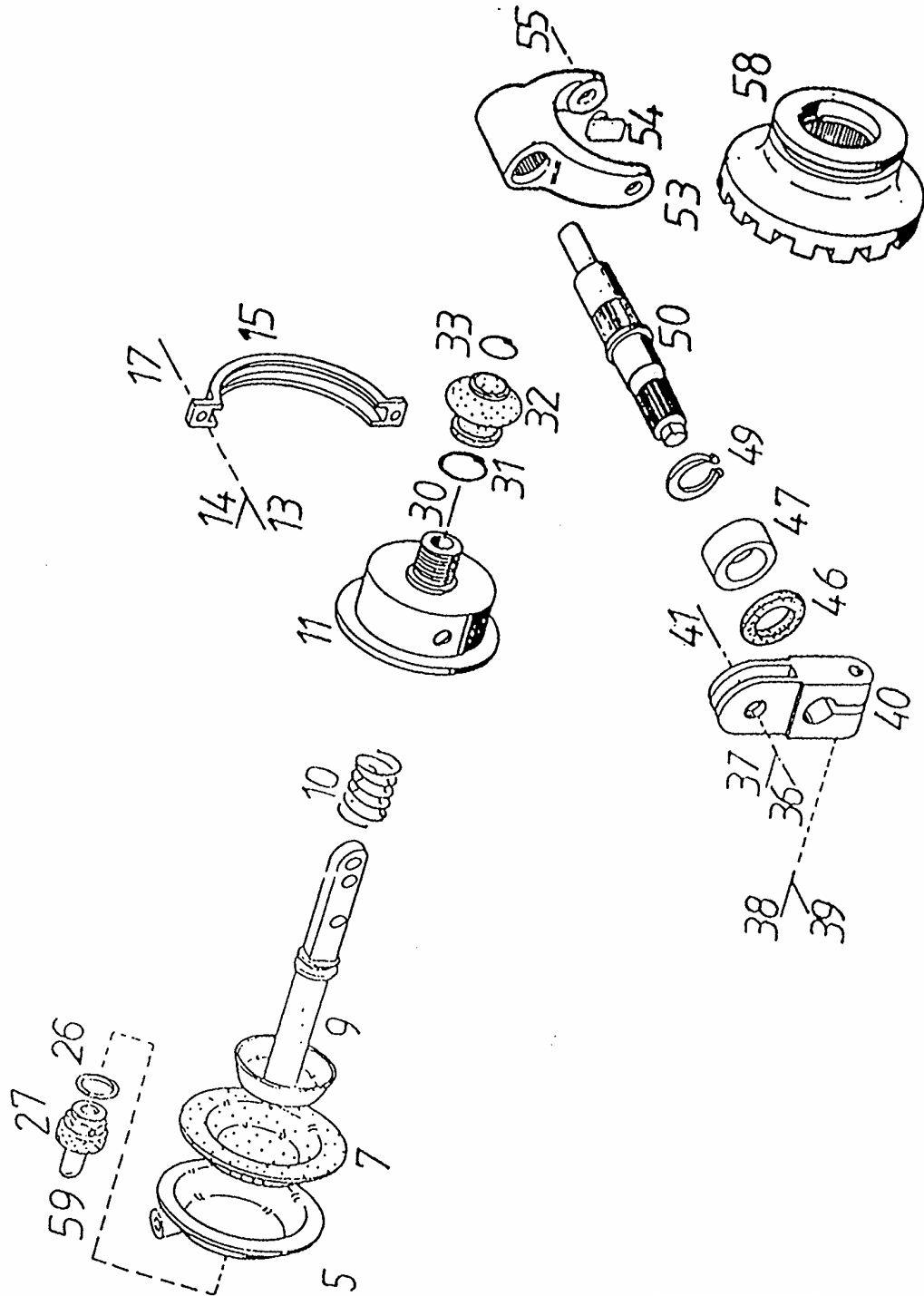
| Részlet Detail Detail | | TANDEM II. HAJTÓMŰ TANDEM II. ACHSGETRIEBE TANDEM II. MAIN DIFFERENTIAL | | | Csoport Gruppe Group | | | | | |
|---|--|---|----------------------|-------------------------|----------------------------|---|---|---|---|--------------------|
| Ábra Bild Fig. | Alkatrészszám Ersatzteilnummer Spare part number | Megnevezés Benennung Designation | Össz. Alle All | Változatok Varianten | | | | | | Jel Not Note |
| | | | | 1 | 2 | 3 | 4 | 5 | 6 | |
| 090 | 597.00-3311-041 984220 | Távtartógyűrű Distanzring Pinion bearing spacer 7,10 mm | X | | | | | | | 4 |
| 091 | 597.00-3311-042 984221 | Távtartógyűrű Distanzring Pinion bearing spacer 7,20 mm | X | | | | | | | 4 |
| 092 | 597.00-3311-043 984222 | Távtartógyűrű Distanzring Pinion bearing spacer 7,32 mm | X | | | | | | | 4 |
| 093 | 597.00-3311-044 984223 | Távtartógyűrű Distanzring Pinion bearing spacer 7,44 mm | X | | | | | | | 4 |
| 094 | 597.00-3311-045 984224 | Távtartógyűrű Distanzring Pinion bearing spacer 7,56 mm | X | | | | | | | 4 |
| 095 | 597.00-3311-046 984225 | Távtartógyűrű Distanzring Pinion bearing spacer 7,68 mm | X | | | | | | | 4 |
| 096 | 597.00-3311-047 984226 | Távtartógyűrű Distanzring Pinion bearing spacer 7,80 mm | X | | | | | | | 4 |
| 097 | 597.00-3311-048 984227 | Távtartógyűrű Distanzring Pinion bearing spacer 7,92 mm | X | | | | | | | 4 |
| Azonos tételek - Gleiche Teile - Identical parts | | | | | | | | | | |
| 1 | 834.66, 834.68 | | | | | | | | | |
| 2 | 834.85 | | | | | | | | | |
| 3 | 834.86 | | | | | | | | | |
| 4 | | | | | | | | | | |
| 5 | | | | | | | | | | |
| 6 | | | | | | | | | | |

kat84366.470

CSOPORT
GRUPPE 35
GROUP

KIEGYENLÍTŐMŰZÁR
AUSGLEICHSPERRE
DIFFERENTIAL LOCK

RÉSZLET
DETAIL 6
DETAIL



843-88-03

| Részlet Detail Detail | | KIEGYENLÍTŐMŰZÁR AUSGLEICHSPERRE DIFFERENTIAL LOCK | | | Csoport Gruppe Group | | | | | |
|---|--|--|----------------------|-------------------------|----------------------------|---|---|---|---|--------------------|
| 6 | | | | | 35 | | | | | |
| Ábra Bild Fig. | Alkatrészszám Ersatzteilnummer Spare part number | Megnevezés Benennung Designation | Össz. Alle All | Változatok Varianten | | | | | | Jel Not Note |
| | | | | 1 | 2 | 3 | 4 | 5 | 6 | |
| 01 | 832.63-3317-010 556314 | Kiegyenlítőműzár működtető légkamra ö.á. Zsb. Betätigungsluftkammer der Ausgleichsperre Differential lock actuating air chamber assy o : 5.....25, 31.....33 | 1 | | | | | | | |
| 5 | 833.02-3311-190 538243 | Fedél Deckel Cap | 1 | | | | | | | |
| 06 | 836.00-3505-099 947581 | Korrigáló betét Distanz ring Distance ring | 1 | | | | | | | |
| 7 | 833.02-3311-185 538264 | Membrán ö.á. Zsb. Membran Membrane assy Q: 06 | 1 | | | | | | | |
| 9 | 832.02-3317-021 316883 | Tolórúd Schubstange Push rod | 1 | | | | | | | |
| 10 | 831.02-3317-027 063607 | Rugó Feder Spring | 1 | | | | | | | |
| 11 | 832.63-3317-011 556315 | Ház Gehäuse Housing | 1 | | | | | | | |
| 13 | ISO 4032 M6-8 900933 | Hatlapú anya Sechskantmutter Hex. nut | 2 | | | | | | | |
| 14 | MSZ 1612-6K2 070231 | Lapos rugós alátét Flachfederring Flat lock washer | 2 | | | | | | | |
| Azonos tételek - Gleiche Teile - Identical parts | | | | | | | | | | |
| 1 | 843.66, -85, -86 | | | | | | | | | |
| 2 | 834.66, -85, -86, -68 | | | | | | | | | |
| 3 | | | | | | | | | | |
| 4 | | | | | | | | | | |
| 5 | | | | | | | | | | |
| 6 | | | | | | | | | | |

| Részlet Detail Detail | | KIEGYENLÍTŐMŰZÁR AUSGLEICHSPERRE DIFFERENTIAL LOCK | | | | Csoport Gruppe Group | | | | |
|---|--|---|----------------------|-------------------------|---|----------------------------|---|---|---|--------------------|
| 6 | | | | | | 35 | | | | |
| Ábra Bild Fig. | Alkatrészszám Ersatzteilnummer Spare part number | Megnevezés Benennung Designation | Össz. Alle All | Változatok Varianten | | | | | | Jel Not Note |
| | | | | 1 | 2 | 3 | 4 | 5 | 6 | |
| 15 | 007.10-3317-035 950106 | Szorítóbilincs fél Abspannklemme Hälfte Clamp half | 2 | | | | | | | |
| 17 | ISO 4017-M6x25-10.9 910181 | Hátsófejű csavar Sechskantschraube Hex. bolt | 2 | | | | | | | |
| 025 | 81.25435.6023 877418 | Csatlakozó Anschluß Connecting | | | 1 | | 1 | | | |
| 26 | 70511022/16 632630 | Alátét Schreibe Washer | 1 | | | | | | | |
| 27 | TRW 0015454-714 625219 | Visszjelző kapcsoló Kontrol schalter Reporting switch | 1 | | | | | | | |
| 28 | 70511021/11 632629 | Csatlakozó anya Anschluß mutter Connecting nut M27x1 | | 1 | | 1 | | 1 | | |
| 29 | 50281042 632631 | Gumipipa Gummipfeife Rubber pipe | | 1 | | 1 | | 1 | | |
| 30 | 831.02-3317-046 063613 | Alacsony anya Flachmutter Low nut | 1 | | | | | | | |
| 31 | 007.10-3317-029 378162 | Gyűrű Ring Ring | 1 | | | | | | | |
| 32 | 007.10-3317-059 378163 | Gumiharang Gummiglocke Rubber boot | 1 | | | | | | | |
| Azonos tételek - Gleiche Teile - Identical parts | | | | | | | | | | |
| 1 | 843.66 | | | | | | | | | |
| 2 | 843.85, -86 | | | | | | | | | |
| 3 | 834.66 | | | | | | | | | |
| 4 | 834.85, -86 | | | | | | | | | |
| 5 | 834.68 | | | | | | | | | |
| 6 | | | | | | | | | | |

| Részlet Detail Detail | | KIEGYENLÍTŐMŰZÁR AUSGLEICHSPERRE DIFFERENTIAL LOCK | | | Csoport Gruppe Group | | | | | |
|---|--|--|----------------------|-------------------------------------|----------------------------|---|---|---|---|--------------------|
| 6 | | | | | 35 | | | | | |
| Ábra Bild Fig. | Alkatrészszám Ersatzteilnummer Spare part number | Megnevezés Benennung Designation | Össz. Alle All | Változatok Varianten Variants | | | | | | Jel Not Note |
| | | | | 1 | 2 | 3 | 4 | 5 | 6 | |
| 33 | 007.10-3317-019 378161 | Gyűrű Ring Ring | 1 | | | | | | | |
| 36 | MSZ 2224-2x12 070288 | Sasszeg Splint Cotter pin | 1 | | | | | | | |
| 37 | MSZ 2201-6HV140 070611 | Csapszegalátét Bolzenunterlagscheibe Pin washer | 1 | | | | | | | |
| 38 | ISO 4017-M10x25- 10.9 910197 | Hatlapfejű csavar Sechskantschraube Hex.bolt | 1 | | | | | | | |
| 39 | MSZ 1612-10K2 876129 | Lapos rugós alátét Flachfederring Flat lock washer | 1 | | | | | | | |
| 40 | 831.02-3317-112 063616 | Kapcsoló kar Schalthebel Shift arm | 1 | | | | | | | |
| 41 | 831.02-3317-116 063630 | Kisfejű csapszeg Kleinkopfbolzen Small-head pin | 1 | | | | | | | |
| 45 | MSZ 232-22 827151 | Rögzítőgyűrű tengelyhez Sicherungsring für Welle Snap ring | 1 | | | | | | | |
| 46 | AS 20x35x8 NB AFIT 397374 | Tömítőgyűrű Dichtring Oil seal | 1 | | | | | | | 15 |
| Azonos tételek - Gleiche Teile - Identical parts | | | | | | | | | | |
| 1 | 843.66, -85, -86 | | | | | | | | | |
| 2 | 834.66, -85, -86, -68 | | | | | | | | | |
| 3 | | | | | | | | | | |
| 4 | | | | | | | | | | |
| 5 | | | | | | | | | | |
| 6 | | | | | | | | | | |

| Részlet Detail Detail | | KIEGYENLÍTŐMŰZÁR AUSGLEICHSPERRE DIFFERENTIAL LOCK | | | Csoport Gruppe Group | | | | | |
|---|--|---|---------------------|-------------------------------------|----------------------------|---|---|---|---|--------------------|
| 6 | | | | | 35 | | | | | |
| Ábra Bild Fig. | Alkatrészszám Ersatzteilnummer Spare part number | Megnevezés Benennung Designation | Ösz. Alle All | Változatok Varianten Variants | | | | | | Jel Not Note |
| | | | | 1 | 2 | 3 | 4 | 5 | 6 | |
| 47 | 007.20-3317-046 391949 | Persely Büchse Bushing | 1 | | | | | | | |
| 50 | 007.20-3317-041 391947 | Tengely Welle Shaft | 1 | | | | | | | |
| 53 | 831.02-3317-052 063614 | Kapcsolóvilla Schaltgabel Shift fork | 1 | | | | | | | |
| 54 | 442.00-2304-043 015065 | Csapos nyomólap Zapfendruckplatte Pinned thrust pad | 2 | | | | | | | |
| 55 | MSZ 232-12 827140 | Rögzítőgyűrű tengelyhez Sicherungsring für Wellen Snap ring | 2 | | | | | | | |
| 58 | 832.02-3317-062 361931 | Fogazott agy Verzahnte Nabe Tooted hub | 1 | | | | | | | |
| Azonos tételek - Gleiche Teile - Identical parts | | | | | | | | | | |
| 1 | 843.66, -85, -86 | | | | | | | | | |
| 2 | 834.66, -85, -86, -68 | | | | | | | | | |
| 3 | | | | | | | | | | |
| 4 | | | | | | | | | | |
| 5 | | | | | | | | | | |
| 6 | | | | | | | | | | |

kat84366.480

CSOPORT
GRUPPE 35
GROUP

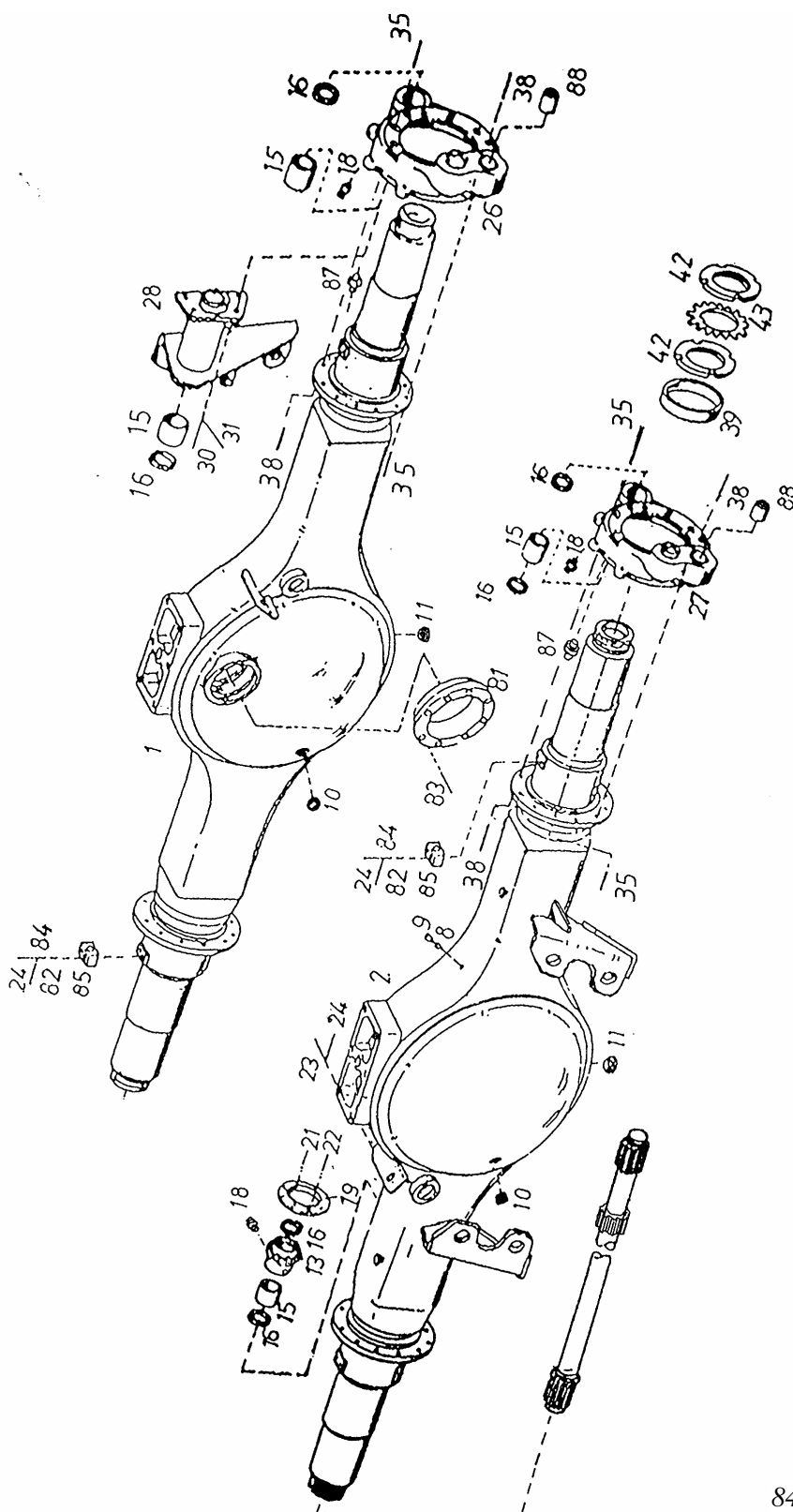
HÍDHÁZ, FÉLTENGELY
ACHSKÖRPER, ACHSWELLE
AXLE HOUSING, AXLE SHAFT

843.66, -85, -86 /834.66, -85, -86 típusok / Typen / types

RÉSZLET
DETAIL 7
DETAIL

CSOPORT
GRUPPE 35
GROUP

KAT84366.481
RÉSZLET
DETAIL 7
DETAIL



843-834-66-01

| Részlet Detail Detail | | HÍDHÁZ ACHSKÖRPER AXLE HOUSING | | Csoport Gruppe Group | | | | | | |
|---|--|--|----------------------|----------------------------|---|---|---|---|---|--------------------|
| 7 | | | | 35 | | | | | | |
| Ábra Bild Fig. | Alkatrészszám Ersatzteilnummer Spare part number | Megnevezés Benennung Designation | Össz. Alle All | Változatok Varianten | | | | | | Jel Not Note |
| | | | | 1 | 2 | 3 | 4 | 5 | 6 | |
| 1 | 843.85-3310-002 575779 | Hídház Achskörper Axle housing | | 1 | | | | | | |
| 3 | 834.85-3310-002 575794 | Hídház Achskörper Axle housing | | | 1 | | | | | |
| 8 | 831.02-3310-118 063454 | Menetes toldat Gewindeansatz Threaded | 1 | | | | | | | |
| 9 | 594.00-3310-031 940752 | Légzőszedő Entlüftungsventil Vent valve | 1 | | | | | | | |
| 10 | DIN 906 -M24x1,5-5.8 985079 | Kúpos zárócsavar Kegelige Verschlußschraube Taper screw plug | 1 | | | | | | | |
| 11 | 831.02-3310-120 356997 | Kúpos zárócsavar mágnessel Kegelige Verschlußschraube mit Magnet Magnetic taper screw plug | 1 | | | | | | | |
| 13 | 832.02-3310-033 381178 | Fékkulcsapágyház Bremsnockenlagergehäuse Camshaft bushing bracket | | | 2 | | | | | |
| 15 | 018.01-3310-143 005560 | Persely Büchse Bushing | 4 | | | | | | | |
| 16 | A42x55x8 NB-AFIT 604053 | Tömítógyűrű Dichtring Oil seal | | 4 | 8 | | | | | |
| Azonos tételek - Gleiche Teile - Identical parts | | | | | | | | | | |
| 1 | 843.66, -85, -86 | | | | | | | | | |
| 2 | 834.66, -85, -86 | | | | | | | | | |
| 3 | | | | | | | | | | |
| 4 | | | | | | | | | | |
| 5 | | | | | | | | | | |
| 6 | | | | | | | | | | |

| Részlet Detail Detail | | HÍDHÁZ ACHSKÖRPER AXLE HOUSING | | | Csoport Gruppe Group | | | | | |
|---|--|---|---------------------|-------------------------------------|----------------------------|---|---|---|---|--------------------|
| 7 | | | | | 35 | | | | | |
| Ábra Bild Fig. | Alkatrészszám Ersatzteilnummer Spare part number | Megnevezés Benennung Designation | Össz Alle All | Változatok Varianten Variants | | | | | | Jel Not Note |
| | | | | 1 | 2 | 3 | 4 | 5 | 6 | |
| 18 | MSZ 374/4 V-102 893993 | Golyós zsirzógomb Kugelschmiernippel Ball grease fitting | 4 | | | | | | | |
| 19 | 007.10-3310-032 359151 | Közrefogó lap Einschlussplatte Mounting plate | | | 2 | | | | | |
| 21 | ISO 4017 M8x30-10.9 910189 | Hatlapfejű csavar Sechskantschraube Hex. bolt | | | 4 | | | | | |
| 22 | ISO 4017 M8x25-10.9 910186 | Hatlapfejű csavar Sechskantschraube Hex. bolt | | | 4 | | | | | |
| 23 | ISO 4032 -M8-8 900922 | Hatlapú anya Sechskantmutter Hex.nut | | | 8 | | | | | |
| 24 | MSZ 1612 8K2 070232 | Lapos rugós alátét Flachfederring Flat lock washer | | 4 | 12 | | | | | |
| 26 | 843.85-3310-080 575596 | Féktartó ö.á Zsb.Bremshalter Brake support assy. Q:14, 16, 88 | | 2 | | | | | | |
| 27 | 832.63-3310-080 556305 | Féktartó ö.á Zsb.Bremshalter Brake support assy. Q:14, 16, 88 | | | 2 | | | | | |
| 28 | 843.85-3310-130 207338 | Fékkulcstartó konzol I. ö. á. Bremsnockenwellehalter I. Camshaft bracket I. Q:15, 16 | | 1 | | | | | | |
| 029 | 843.85-3310-135 207341 | Fékkulcstartó konzol II. Bremsnockenwellehalter II. Camshaft bracket II. Q:15, 16 | | 1 | | | | | | |
| Azonos tételek - Gleiche Teile - Identical parts | | | | | | | | | | |
| 1 | 843.66, -85, -86 | | | | | | | | | |
| 2 | 834.66, -85, -86 | | | | | | | | | |
| 3 | | | | | | | | | | |
| 4 | | | | | | | | | | |
| 5 | | | | | | | | | | |
| 6 | | | | | | | | | | |

| Részlet Detail Detail | | 7 | | HÍDHÁZ ACHSKÖRPER AXLE HOUSING | | Csoport Gruppe Group | | 35 | | |
|---|--|--|----------------------|--------------------------------------|---|----------------------------|---|----|---|--------------------|
| Ábra Bild Fig. | Alkatrészszám Ersatzteilnummer Spare part number | Megnevezés Benennung Designation | Össz. Alle All | Változatok Varianten | | | | | | Jel Not Note |
| | | | | 1 | 2 | 3 | 4 | 5 | 6 | |
| 30 | ISO 4017 -M12x30-10.9 910214 | Hatlapfejű csavar Sechskantschraube Hex. bolt | | 8 | | | | | | |
| 31 | MSZ 1612 12K2 876130 | Lapos rugós alátét Flachfederring Flat lock washer | | 8 | | | | | | |
| 35 | 599.00-3310-127 950113 | Hatlapfejű csavar Sechskantschraube Hex. bolt | 24 | | | | | | | |
| 38 | 007.90-3310-088 502986 | Önbiztosító anya Selbstsicherungsmutter Shelf-lock nut | 24 | | | | | | | |
| 39 | 834.91-3310-094 395382 | Válgyűrű Schulterring Shoulder ring | 2 | | | | | | | |
| 43 | MSZ 7890 MB 17 828112 | Biztosító lemez Sicherungsblech Lock plate | 2 | | | | | | | |
| 44 | 599.00-3310-104 946163 | Tengelyvéganya Wellendmutter Spindle nut | 4 | | | | | | | |
| 063 | 843.85-3313-015 575782 | Féltengely Achswelle Axle shaft | 1 | | | | | | | |
| 64 | 843.85-3313-012 575781 | Féltengely, kiegyenlítóműzár oldali Achswelle, ausgleichsperrseitig Axle shaft, differential lock side | 1 | | | | | | | |
| Azonos tételek - Gleiche Teile - Identical parts | | | | | | | | | | |
| 1 | 843.66, -85, -86 | | | | | | | | | |
| 2 | 834.66, -85, -86 | | | | | | | | | |
| 3 | | | | | | | | | | |
| 4 | | | | | | | | | | |
| 5 | | | | | | | | | | |
| 6 | | | | | | | | | | |

| Részlet Detail Detail | | 7 | | HÍDHÁZ ACHSKÖRPER AXLE HOUSING | | Csoport Gruppe Group | | 35 | | |
|---|--|---|----------------------|--------------------------------------|---|----------------------------|---|----|---|--------------------|
| Ábra Bild Fig. | Alkatrészszám Ersatzteilnummer Spare part number | Megnevezés Benennung Designation | Össz. Alle All | Változatok Variants | | | | | | Jel Not Note |
| | | | | Varianten | | | | | | |
| | | | | 1 | 2 | 3 | 4 | 5 | 6 | |
| 81 | 843.02-3310-074 504091 | Csapágyhüvely Lagerbuchse Bearing cage | | 1 | | | | | | |
| 82 | MSZ 2201-8 HV- 140 867097 | Csapszegalátét Bolzenunterlagscheibe Pin washer | 4 | | | | | | | |
| 83 | ISO 4017 -M10x32-10.9 906906 | Hatlapfejű csavar Sechskantschraube Hex. bolt | | 6 | | | | | | |
| 84 | ISO 4017 M8x35-5.6 070517 | Hatlapfejű csavar Sechskantschraube Hex. bolt | 4 | | | | | | | |
| 85 | 832.76-3310-053 526252 | Érzékelőtartó Fühlerhalter Sensorholder | 2 | | | | | | | |
| 87 | 009.91-3310-008 004580 | Betét Einlage Insert | 2 | | | | | | | |
| 88 | 470.10-3310-085 619675 | Persely Büchse Busing | 4 | | | | | | | |
| Azonos tételek - Gleiche Teile - Identical parts | | | | | | | | | | |
| 1 | 843.66, -85, -86 | | | | | | | | | |
| 2 | 834.66, -85, -86 | | | | | | | | | |
| 3 | | | | | | | | | | |
| 4 | | | | | | | | | | |
| 5 | | | | | | | | | | |
| 6 | | | | | | | | | | |

kat83468.480

CSOPORT
GRUPPE 35
GROUP

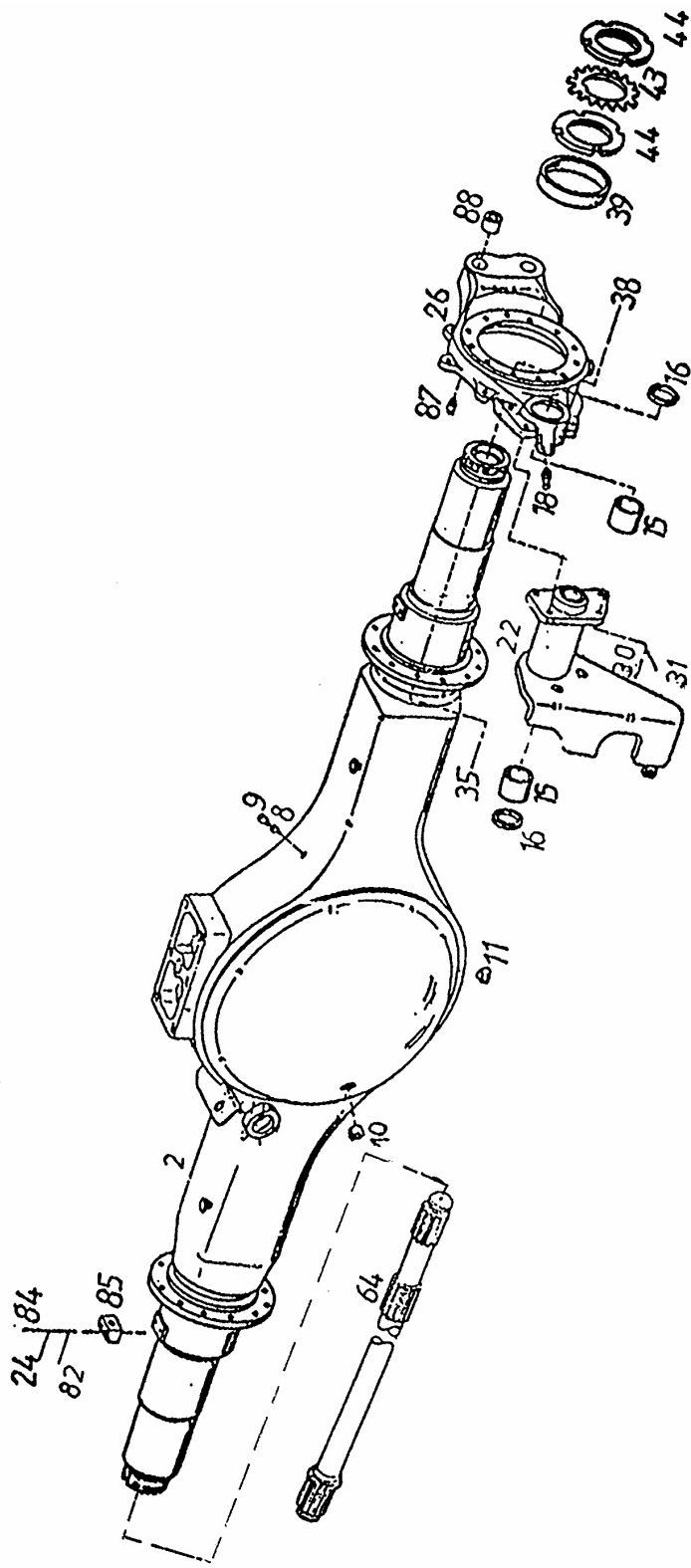
HÍDHÁZ, FÉLTENGELY
ACHSKÖRPER, ACHSWELLE
AXLE HOUSING, AXLE SHAFT

834.68 típus / Typ / type

RÉSZLET
DETAIL 8
DETAIL

CSOPORT
GRUPPE 35
GROUP

KAT84366.481
RÉSZLET
DETAIL 8
DETAIL



834-68-04

| Részlet Detail Detail | | HÍDHÁZ ACHSKÖRPER AXLE HOUSING | | Csoport Gruppe Group | | | | | | |
|---|--|--|----------------------|-------------------------------------|---|---|---|---|---|--------------------|
| 8 | | | | 35 | | | | | | |
| Ábra Bild Fig. | Alkatrészszám Ersatzteilnummer Spare part number | Megnevezés Benennung Designation | Össz. Alle All | Változatok Varianten Variants | | | | | | Jel Not Note |
| | | | | 1 | 2 | 3 | 4 | 5 | 6 | |
| 2 | 834.68-3310-002 416054 | Hídház Achskörper Axle housing | 1 | | | | | | | |
| 8 | 831.02-3310-118 063454 | Menetes toldat Gewindeansatz Threaded | 1 | | | | | | | |
| 9 | 594.00-3310-031 940752 | Légzőszelvény Entlüftungsventil Vent valve | 1 | | | | | | | |
| 10 | DIN 906 -M24x1,5-5.8 985079 | Kúpos zárócsavar Kegelige Verschlußschraube Taper screw plug | 1 | | | | | | | |
| 11 | 831.02-3310-120 356997 | Kúpos zárócsavar mágnessel Kegelige Verschlußschraube mit Magnet Magnetic taper screw plug | 1 | | | | | | | |
| 15 | 018.01-3310-143 005560 | Persely Büchse Bushing | 4 | | | | | | | |
| 16 | A42x55x8 NB-AFIT 604053 | Tömítőgyűrű Dichtring Oil seal | 4 | | | | | | | |
| 18 | MSZ 374/4 GBNA-107 375937 | Golyós zsirzógomb Kugelschmiernippel Ball grease fitting | 4 | | | | | | | |
| 22 | 834.68-3310-050 416055 | Fékkulcstartó konzol I. ö. á. Bremsnockenwellehalter I. Camsaft bracket I. Q:15, 16 | 1 | | | | | | | |
| 023 | 834.68-3310-060 416058 | Fékkulcstartó konzol II. Bremsnockenwellehalter II. Camsaft bracket II. Q:15, 16 | 1 | | | | | | | |
| Azonos tételek - Gleiche Teile - Identical parts | | | | | | | | | | |
| 1 | 834.68 | | | | | | | | | |
| 2 | | | | | | | | | | |
| 3 | | | | | | | | | | |
| 4 | | | | | | | | | | |
| 5 | | | | | | | | | | |
| 6 | | | | | | | | | | |

| Részlet Detail Detail | | 8 | | HÍDHÁZ ACHSKÖRPER AXLE HOUSING | Csoport Gruppe Group | 35 | | | | | |
|---|--|--|----------------------|--------------------------------------|----------------------------|----|---|---|---|--------------------|--|
| Ábra Bild Fig. | Alkatrészszám Ersatzteilnummer Spare part number | Megnevezés Benennung Designation | Össz. Alle All | Változatok Varianten Variants | | | | | | Jel Not Note | |
| | | | | 1 | 2 | 3 | 4 | 5 | 6 | | |
| 24 | MSZ 1612 8K2 070232 | Lapos rugós alátét Flachfederring Flat lock washer | 4 | | | | | | | | |
| 26 | 843.85-3310-080 575596 | Féktartó ö.á Zsb.Bremshalter Brake support assy. Q:14, 16, 88 | 2 | | | | | | | | |
| 30 | ISO 4017 -M12x30-10.9 910214 | Hatlapfejű csavar Sechskantschraube Hex. bolt | 8 | | | | | | | | |
| 31 | MSZ 1612 12K2 070234 | Lapos rugós alátét Flachfederring Flat lock washer | 8 | | | | | | | | |
| 35 | 599.00-3310-127 950113 | Hatlapfejű csavar Sechskantschraube Hex. bolt | 24 | | | | | | | | |
| 38 | 007.90-3310-088 502986 | Önbiztosító anya Selbstsicherungsmutter Shelf-lock nut | 24 | | | | | | | | |
| 39 | 834.91-3310-094 395382 | Válgyűrű Schulterring Shoulder ring | 2 | | | | | | | | |
| 43 | MSZ 7890 MB 17 828112 | Biztosító lemez Sicherungsblech Lock plate | 2 | | | | | | | | |
| Azonos tételek - Gleiche Teile - Identical parts | | | | | | | | | | | |
| 1 | 834.68 | | | | | | | | | | |
| 2 | | | | | | | | | | | |
| 3 | | | | | | | | | | | |
| 4 | | | | | | | | | | | |
| 5 | | | | | | | | | | | |
| 6 | | | | | | | | | | | |

| Részlet Detail Detail | | HÍDHÁZ ACHSKÖRPER AXLE HOUSING | | Csoport Gruppe Group | | | | | | |
|---|--|---|----------------------|-------------------------------------|---|---|---|---|---|--------------------|
| 8 | | | | 35 | | | | | | |
| Ábra Bild Fig. | Alkatrészszám Ersatzteilnummer Spare part number | Megnevezés Benennung Designation | Össz. Alle All | Változatok Varianten Variants | | | | | | Jel Not Note |
| | | | | 1 | 2 | 3 | 4 | 5 | 6 | |
| 44 | 599.00-3310-104 946163 | Tengelyvéganya Wellendmutter Spindle nut | 4 | | | | | | | |
| 063 | 843.85-3313-015 575782 | Féltengely Achswelle Axle shaft | 1 | | | | | | | |
| 64 | 843.85-3313-012 575781 | Féltengely, kiegyenlítőműzárral oldali Achswelle, ausgleichsperrseitig Axle shaft, differential lock side | 1 | | | | | | | |
| 82 | MSZ 2201 -8 HV-140 867097 | Csapszegalátét Bolzenunterlagscheibe Pin washer | 4 | | | | | | | |
| 84 | ISO 4017 M8x35-5.6 070517 | Hatlapfejű csavar Sechskantschraube Hex. bolt | 4 | | | | | | | |
| 85 | 832.76-3310-053 526252 | Érzékelőtartó Fühlerhalter Sensorholder | 2 | | | | | | | |
| 87 | 009.91-3310-008 004580 | Betét Einlage Insert | 2 | | | | | | | |
| 88 | 470.10-3310-085 619675 | Persely Büchse Busing | 4 | | | | | | | |
| Azonos tételek - Gleiche Teile - Identical parts | | | | | | | | | | |
| 1 | 834.68 | | | | | | | | | |
| 2 | | | | | | | | | | |
| 3 | | | | | | | | | | |
| 4 | | | | | | | | | | |
| 5 | | | | | | | | | | |
| 6 | | | | | | | | | | |

CSOPORT
GRUPPE 35
GROUP

BOLYGÓMŰ
PLANETENGETRIEBE
PLANETARY

RÉSZLET
DETAIL 9
DETAIL

| Részlet Detail Detail | | BOLYGÓMŰ PLANETENGETRIEBE PLANETARY | | | Csoport Gruppe Group | | | | | |
|---|---|---|----------------------|-------------------------------------|----------------------------|---|---|---|---|--------------------|
| Ábra Bild Fig. | Alkatrészszám Ersatzteilnummer Spare part number | Megnevezés Benennung Designation | Össz. Alle All | Változatok Varianten Variants | | | | | | Jel Not Note |
| | | | | 1 | 2 | 3 | 4 | 5 | 6 | |
| 1 | 018.34-3300-035 008784 | Bolygókerék csapszeg Planetenradbolzen Planet gear pin | 10 | | | | | | | |
| 3 | MSZ 1521 8-200 827653 | Acélgolyó Stahlkugel Steel ball | 10 | | | | | | | |
| 4 | 594.00-3311-168 975110 | Távtartó lemez Distanzblech Distance plate | 20 | | | | | | | |
| 6 | K 30x42x30 MGM 864297 | Hengergörgős csapágy Zylinderrollenlager Cylindrik roller bearing | 20 | | | | | | | |
| 8 | 118.10-3330-021 957871 | Bolygókerék Planetenrad Planet gear | 10 | | | | | | | |
| 9 | DIN 906 -M24x1,5-5.8 985079 | Kúpos zárócsavar Kegelige Verschlusschraube Taper screw plug | 4 | | | | | | | |
| 11 | ISO 4017 -M8x14-5.6 634979 | Hexágonschraube Sechskantschraube Hex. bolt | 10 | | | | | | | |
| 12 | MSZ 1612-8K2 070232 | Lapos rugós alátét Flachfederring Flat lock washer | 10 | | | | | | | |
| 13 | 118.34-3330-031 359871 | Zárófedél Verschlussdeckel Abutment cap | 2 | | | | | | | |
| 15 | 596.00-3330-055 355373 | Állítólemez Einstellscheibe Shim | X | | | | | | | |
| Azonos tételek - Gleiche Teile - Identical parts | | | | | | | | | | |
| 1 | 843.66, -85, -86 | | | | | | | | | |
| 2 | 834.66, -85, -86, -68 | | | | | | | | | |
| 3 | | | | | | | | | | |
| 4 | | | | | | | | | | |
| 5 | | | | | | | | | | |
| 6 | | | | | | | | | | |

| Részlet Detail Detail | | 9 | | BOLYGÓMŰ PLANETENGETRIEBE PLANETARY | | | Csoport Gruppe Group | | | 35 | | |
|---|---|--|----------------------|---|---|---|----------------------------|---|---|--------------------|--|--|
| Ábra Bild Fig. | Alkatrészszám Ersatzteilnummer Spare part number | Megnevezés Benennung Designation | Össz. Alle All | Változatok Varianten Variants | | | | | | Jel Not Note | | |
| | | | | 1 | 2 | 3 | 4 | 5 | 6 | | | |
| 16 | 118.34-3330-035 359873 | Támasztó csap Stützbolzen Support pin | 2 | | | | | | | | | |
| 17 | 832.02-3330-012 356939 | Bolygótartó Planetenträger Planetary carrier | 2 | | | | | | | | | |
| 19 | 581.00-3340-046 983452 | O- gyűrű O- Ring O-ring | 2 | | | | | | | | | |
| 20 | 581.00-3331-011 983457 | Fogaskoszorú Zahnkranz Planetary ring gear | 2 | | | | | | | | | |
| 21 | 118.34-3331-003 355296 | Koszorúagy Kranznabe Ring gear support | 2 | | | | | | | | | |
| 22 | 581.00-3331-012 983458 | Rögzítő karika Sicherungsring Retaining ring | 2 | | | | | | | | | |
| 27 | MSZ 232 -45 827069 | Rögzítőgyűrű tengelyhez Sicherungsring für Wellen Snap ring | 2 | | | | | | | | | |
| 28 | 118.34-3313-027 356942 | Alátét Scheibe Washer | 2 | | | | | | | | | |
| 29 | 118.34-3313-021 356941 | Napkerék Sonnenrad Sun gear | 2 | | | | | | | | | |
| 31 | 581.00-3340-009 983462 | Peremes csavar tömítőanyaggal Bundschraube mit Dichbungsmasse Flanged bolt with selant | 40 | | | | | | | | | |
| Azonos tételek - Gleiche Teile - Identical parts | | | | | | | | | | | | |
| 1 | 843.66, -85, -86 | | | | | | | | | | | |
| 2 | 834.66, -85, -86, -68 | | | | | | | | | | | |
| 3 | | | | | | | | | | | | |
| 4 | | | | | | | | | | | | |
| 5 | | | | | | | | | | | | |
| 6 | | | | | | | | | | | | |

| Részlet Detail Detail | | BOLYGÓMŰ PLANETENGETRIEBE PLANETARY | | | Csoport Gruppe Group | | | | | |
|---|--|--|----------------------|-------------------------------------|----------------------------|---|---|---|---|--------------------|
| 9 | | | | | 35 | | | | | |
| Ábra Bild Fig. Ő | Alkatrészszám Ersatzteilnummer Spare part number | Megnevezés Benennung Designation | Össz. Alle All | Változatok Varianten Variants | | | | | | Jel Not Note |
| | | | | 1 | 2 | 3 | 4 | 5 | 6 | |
| 046 | 832.02-3397-040 503987 | Bolygótartó ö.á Zsb Planetenträger Planetary carrier assy o : 1, 3, 4, 6, 8, 17 | 2 | | | | | | | |
| Azonos tételek - Gleiche Teile - Identical parts | | | | | | | | | | |
| 1 | 843.66, -85, -86 | | | | | | | | | |
| 2 | 834.66, -85, -86, -68 | | | | | | | | | |
| 3 | | | | | | | | | | |
| 4 | | | | | | | | | | |
| 5 | | | | | | | | | | |
| 6 | | | | | | | | | | |

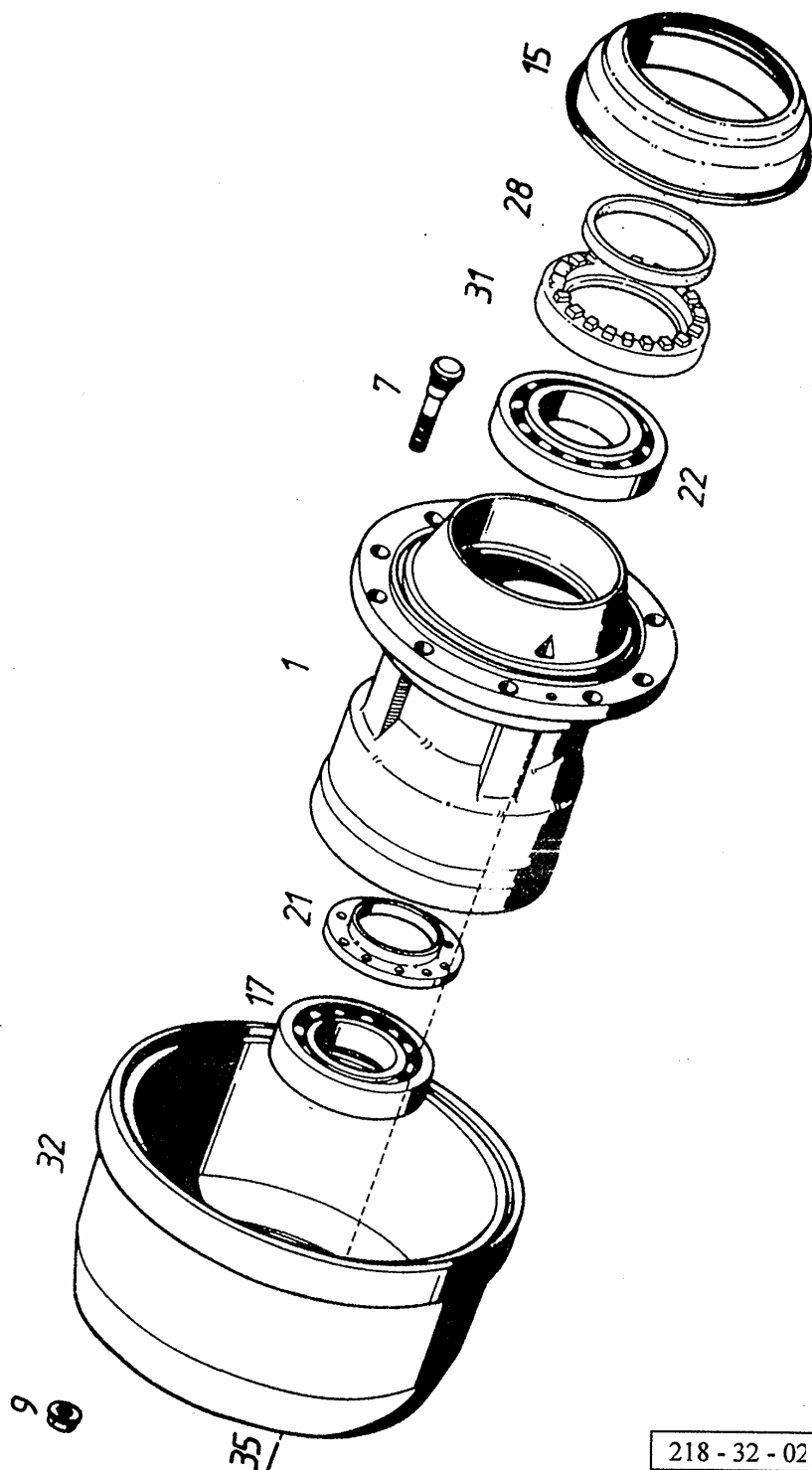
| | |
|---------|----|
| CSOPORT | |
| GRUPPE | 35 |
| GROUP | |

KERÉKAGY, FÉKDOB
RADNABE, BREMSTROMMEL
WHEEL HUB, BRAKE DRUM

| | |
|---------|----|
| RÉSZLET | |
| DETAIL | 10 |
| DETAIL | |

CSOPORT
GRUPPE 36
GROUP

KAT84366.531
RÉSZLET
DETAIL 10
DETAIL



218 - 32 - 02

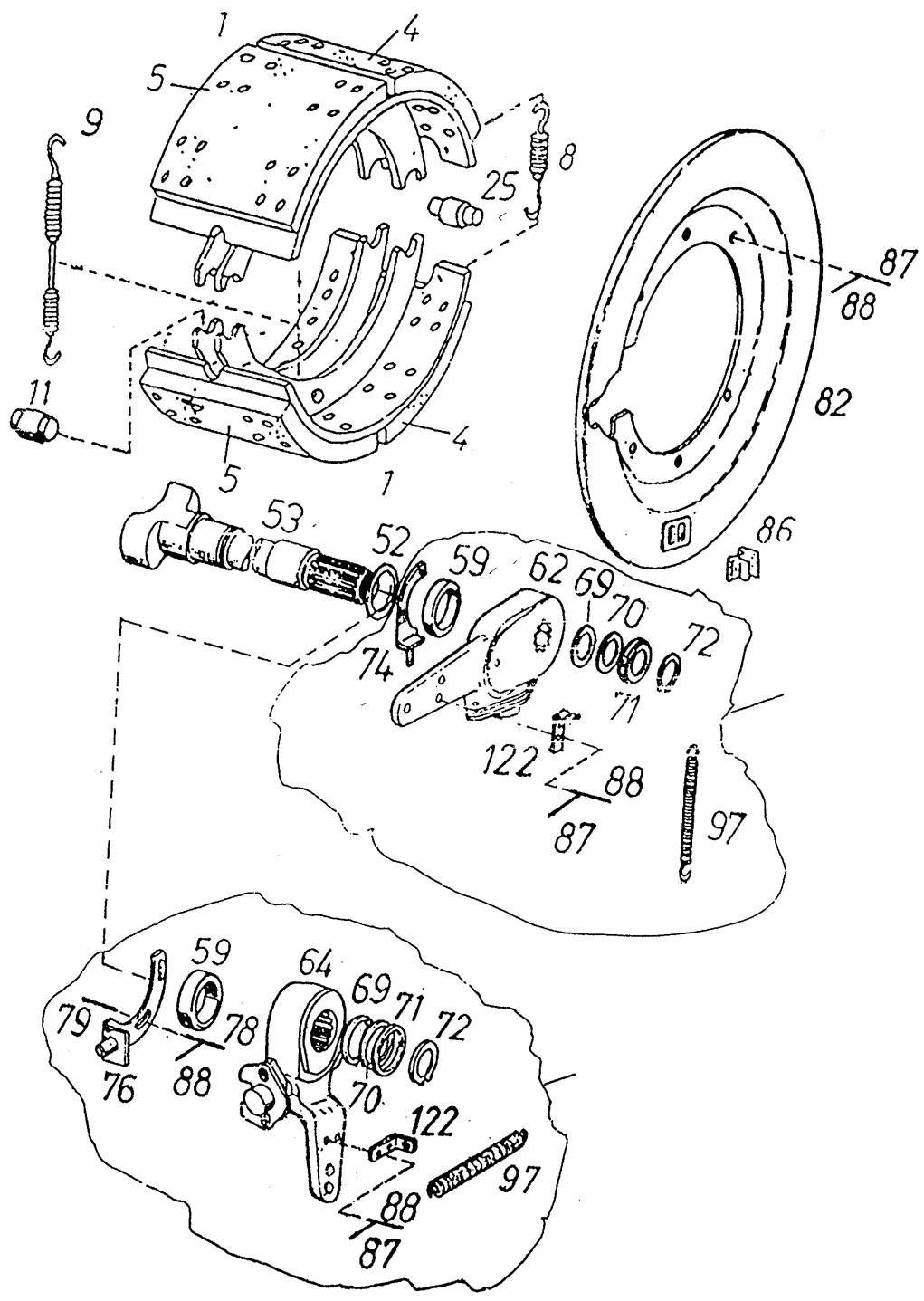
| Részlet Detail Detail | | KERÉKAGY , FÉKDOB RADNABE , BREMSTROMMEL WHEEL HUB, BRAKE DRUM | | | Csoport Gruppe Group | | | | | |
|---|---|---|----------------------|-------------------------|----------------------------|---|---|---|---|--------------------|
| 10 | | | | | 35 | | | | | |
| Ábra Bild Fig. | Alkatrészszám Ersatzteilnummer Spare part number | Megnevezés Benennung Designation | Össz. Alle All | Változatok Varianten | | | | | | Jel Not Note |
| | | | | 1 | 2 | 3 | 4 | 5 | 6 | |
| 1 | 834.91-3340-003 393459 | Kerékagy Radnabe Wheel hub | 2 | | | | | | | |
| 05 | 834.91-3340-002 393458 | Kerékagy ö.á. Zsb.Radnabe Wheel hub assy. []: 1, 7, 15, 21 | 2 | | | | | | | |
| 7 | 118.34-3340-004 355299 | Kerécsavar Radschraube Wheel bolt M22x1,5 | 20 | | | | | | | |
| 9 | 582.90-3140-005 380773 | Kerékanya Radmutter Wheel nut | 20 | | | | | | | |
| 15 | 832.02-3340-014 359875 | Olajfogó harang Ölfangglocke Oil catch bell | 2 | | | | | | | |
| 17 | 32220 A MGM 827833 | Kúpörgős csapágó Kegelrollenlager Taper roller bearing (Ø100x180x49) | 2 | | | | | | | |
| 21 | 118.34-3340-012 356938 | Vezető lemez Führungsblech Guide plate | 2 | | | | | | | |
| 22 | 30222 A MGM 827789 | Kúpörgős csapágó Kegelrollenlager Taper roller bearing (Ø110x200x41) | 2 | | | | | | | |
| 28 | SYSTEM 500 STEFA 1HHI 145x175x17.46- FP 399036 | Tömítógyűrű Dichtring Oil seal | 2 | | | | | | | |
| Azonos tételek - Gleiche Teile - Identical parts | | | | | | | | | | |
| 1 | 843.66, -85, -86 | | | | | | | | | |
| 2 | 834.66, -85, -86, -68 | | | | | | | | | |
| 3 | | | | | | | | | | |
| 4 | | | | | | | | | | |
| 5 | | | | | | | | | | |
| 6 | | | | | | | | | | |

| Részlet Detail Detail | | KERÉKAGY , FÉKDOB RADNABE , BREMSTROMMEL WHEEL HUB, BRAKE DRUM | | | Csoport Gruppe Group | | | | | |
|---|--|---|----------------------|-------------------------------------|----------------------------|---|---|---|---|--------------------|
| 10 | | | | | 35 | | | | | |
| Ábra Bild Fig. | Alkatrészszám Ersatzteilnummer Spare part number | Megnevezés Benennung Designation | Össz. Alle All | Változatok Varianten Variants | | | | | | Jel Not Note |
| | | | | 1 | 2 | 3 | 4 | 5 | 6 | |
| 31 | 218.32-3340-026 512678 | Tömítéstartó és gerjesztógyűrű Dichtringshalter und impulsring Oil seal support and pulse generat ring | 2 | | | | | | | |
| 32 | 118.00-3341-031 311499 | Fékdob Bremstrommel Brake drum | 2 | | | | | | | 16 |
| 35 | ISO 4017- M10x20-10.9 905485 | Hatlapfejű csavar Sechskantschraube Hex. bolt | 4 | | | | | | | |
| Azonos tételek - Gleiche Teile - Identical parts | | | | | | | | | | |
| 1 | 843.66, -85, -86 | | | | | | | | | |
| 2 | 834.66, -85, -86, -68 | | | | | | | | | |
| 3 | | | | | | | | | | |
| 4 | | | | | | | | | | |
| 5 | | | | | | | | | | |
| 6 | | | | | | | | | | |

CSOPORT
GRUPPE 35
GROUP

FÉK
BREMSE
BRAKE

RÉSZLET
DETAIL 11
DETAIL



843, 834.68-05/1

| Részlet Detail 11 Detail | | FÉK BREMSE BRAKE | | | Csoport Gruppe 35 Group | | | | | |
|---|--|--|----------------------|-------------------------------------|-------------------------------|---|---|---|---|--------------------|
| Ábra Bild Fig. | Alkatrészszám Ersatzteilnummer Spare part number | Megnevezés Benennung Designation | Össz. Alle All | Változatok Varianten Variants | | | | | | Jel Not Note |
| | | | | 1 | 2 | 3 | 4 | 5 | 6 | |
| 1 | 865.02-3341-010 568149 | Fékpofa ö.á. Zsb. Bremsbacke Brake shoe assy. Q: 03, 4, 5 | 4 | | | | | | | 16 |
| 03 | 007.10-3341-012 368701 | Fékbetét szegecs Bremsbelagniet Brake lining rivet | 128 | | | | | | | 14 |
| 4 | 865.02-3341-013 633604 | Fékbetét I. Bremsbelag I. Brake lining I. BERAL 1561 | 4 | | | | | | | 16 |
| 5 | 865.02-3341-014 633605 | Fékbetét II. Bremsbelag II. Brake lining II. BERAL 1561 | 4 | | | | | | | 16 |
| 8 | 860.00-3341-040 588163 | Fékpofa visszahúzó rugó, rövid Bremsbackenrückholfeder, kurz Brake shoe return spring, short | 4 | | | | | | | |
| 9 | 007.10-3341-045 359161 | Fékpofa visszahúzó rugó, hosszú Bremsbackenrückholfeder, lang Brake shoe return spring, long | 2 | | | | | | | |
| 11 | 860.00-3341-050 300153 | Fékpofagörgő ö.á. Zsb. Bremsbackenroller Brake shoe roller assy Q: 012 | 4 | | | | | | | 20 |
| 012 | NDL 24 31 04 HNBR 75 BEIER 665188 | Tömítőgyűrű Dichtring Oil seal | | | | | | | | 20 |
| 25 | 860.00-3341-043 535432 | Fékpofa csapszeg Bremsbackenzapfen Brake shoe pin | 4 | | | | | | | |
| 52 | 007.10-3341-055 359164 | Távtartó Distanzhalter Spacer | 2 | | | | | | | |
| Azonos tételek - Gleiche Teile - Identical parts | | | | | | | | | | |
| 1 | 843.66, -85, -86 | | | | | | | | | |
| 2 | 834.66, -85, -86 | | | | | | | | | |
| 3 | 834.68 | | | | | | | | | |
| 4 | | | | | | | | | | |
| 5 | | | | | | | | | | |
| 6 | | | | | | | | | | |

| Részlet Detail Detail | | FÉK BREMSE BRAKE | | Csoport Gruppe Group | | | | | | |
|---|--|--|----------------------|-------------------------------------|---|---|---|---|---|--------------------|
| 11 | | | | 35 | | | | | | |
| Ábra Bild Fig. | Alkatrészszám Ersatzteilnummer Spare part number | Megnevezés Benennung Designation | Össz. Alle All | Változatok Varianten Variants | | | | | | Jel Not Note |
| | | | | 1 | 2 | 3 | 4 | 5 | 6 | |
| 53 | 834.85-3341-051 331501 | Fékkulcs Bremsnockenwelle Camshaft | | | 1 | | | | | |
| 054 | 834.85-3341-052 331502 | Fékkulcs Bremsnockenwelle Camshaft | | | 1 | | | | | |
| 055 | 843.85-3341-052 575712 | Fékkulcs Bremsnockenwelle Camshaft | | 1 | | 1 | | | | |
| 056 | 843.85-3341-051 575711 | Fékkulcs Bremsnockenwelle Camshaft | | 1 | | 1 | | | | |
| 59 | 843.85-3341-089 582744 | Távtartó Distanzhalter Spacer | 2 | | | | | | | |
| 62 | MOM 2398-902 604011 | Automatikus utánállítású fékkar Gestängesteller mit automatischer Nachstellung Automatic slack adjuster Q : 0118 | | | 1 | | | | | |
| 063 | MOM 2398-903 604012 | Automatikus utánállítású fékkar Gestängesteller mit automatischer Nachstellung Automatic slack adjuster Q : 0118 | | | 1 | | | | | |
| 64 | MOM 2393-978 660949 | Automatikus utánállítású fékkar Gestängesteller mit automatischer Nachstellung Automatic slack adjuster Q : 0118 | | 1 | | | | | | |
| Azonos tételek - Gleiche Teile - Identical parts | | | | | | | | | | |
| 1 | 843.66, -85, -86 | | | | | | | | | |
| 2 | 834.66, -85, -86 | | | | | | | | | |
| 3 | 834.68 | | | | | | | | | |
| 4 | | | | | | | | | | |
| 5 | | | | | | | | | | |
| 6 | | | | | | | | | | |

| Részlet Detail 11 Detail | | FÉK BREMSE BRAKE | | | Csoport Gruppe Group 35 | | | | | |
|---|--|--|----------------------|-------------------------|-------------------------------|---|---|---|---|--------------------|
| Ábra Bild Fig. | Alkatrészszám Ersatzteilnummer Spare part number | Megnevezés Benennung Designation | Össz. Alle All | Változatok Varianten | | | | | | Jel Not Note |
| | | | | 1 | 2 | 3 | 4 | 5 | 6 | |
| 065 | MOM 2393-979 660950 | Automatikus utánállítású fékkar Gestängesteller mit automatischer Nachstellung Automatic slack adjuster Q : 0118 | | 1 | | | | | | |
| 066 | MOM 2398-995 638265 | Automatikus utánállítású fékkar Gestängesteller mit automatischer Nachstellung Automatic slack adjuster Q : 0118 | | | | 1 | | | | |
| 067 | MOM 2398-996 638266 | Automatikus utánállítású fékkar Gestängesteller mit automatischer Nachstellung Automatic slack adjuster Q : 0118 | | | | 1 | | | | |
| 69 | 831.02-3341-165 582788 | Távtartó Distanzhalter Spacer | X | | | | | | | |
| 70 | 831.02-3341-162 365199 | Állítólemez Einstellblech Shim | X | | | | | | | |
| 71 | 843.85-3341-059 582624 | Távtartó Distanzhalter Spacer | 2 | | | | | | | |
| 72 | MSZ 232-34 827158 | Rögzítógyűrű tengelyhez Sicherunsring für Welle Snap ring | 2 | | | | | | | |
| 74 | 832.45-3341-085 522184 | Útközölő bal Anschlag links Stop left | | | 1 | | | | | |
| Azonos tételek - Gleiche Teile - Identical parts | | | | | | | | | | |
| 1 | 843.66, -85, -86 | | | | | | | | | |
| 2 | 834.66, -85, -86 | | | | | | | | | |
| 3 | 834.68 | | | | | | | | | |
| 4 | | | | | | | | | | |
| 5 | | | | | | | | | | |
| 6 | | | | | | | | | | |

| Részlet Detail Detail | | 11 | | FÉK BREMSE BRAKE | | Csoport Gruppe Group | | 35 | | | |
|---|--|---|----------------------|-------------------------------------|---|----------------------------|---|----|---|--------------------|--|
| Ábra Bild Fig. | Alkatrészszám Ersatzteilnummer Spare part number | Megnevezés Benennung Designation | Össz. Alle All | Változatok Varianten Variants | | | | | | Jel Not Note | |
| | | | | 1 | 2 | 3 | 4 | 5 | 6 | | |
| 075 | 832.45-3341-082 522182 | Ütköző jobb Anschlag rechts Stop right | | | 1 | | | | | | |
| 76 | 843.85-3341-085 596730 | Ütköző bal Anschlag links Stop left | | 1 | | 1 | | | | | |
| 077 | 843.85-3341-082 596728 | Ütköző, jobb Anschlag rechts Stop right | | 1 | | 1 | | | | | |
| 78 | ISO 4017 M8x30-10.9 910189 | Hatlapfejű csavar Sechskantschraube Hex. bolt | | 4 | | | | | | | |
| 79 | ISO 4032 M8-8 900922 | Hatlapú anya Sechskantmutter Hex. nut | | 4 | | | | | | | |
| 82 | 107.65-3341-072 517608 | Féktakarólemez Bremsabdeckblech Brake cover plate | | 2 | | 2 | | | | | |
| 083 | 109.01-3341-072 584246 | Féktakarólemez Bremsabdeckblech Brake cover plate | | | 2 | | | | | | |
| 86 | 007.10-3341-069 360480 | Gumidugó Gummistopfen Rubber plug | 2 | | | | | | | | |
| 87 | ISO 4017 -M8x18-10.9 910183 | Hatlapfejű csavar Sechskantschraube Hex. bolt | 16 | | | | | | | | |
| Azonos tételek - Gleiche Teile - Identical parts | | | | | | | | | | | |
| 1 | 843.66, -85, -86 | | | | | | | | | | |
| 2 | 834.66, -85, -86 | | | | | | | | | | |
| 3 | 834.68 | | | | | | | | | | |
| 4 | | | | | | | | | | | |
| 5 | | | | | | | | | | | |
| 6 | | | | | | | | | | | |

| Részlet Detail Detail | | FÉK BREMSE BRAKE | | Csoport Gruppe Group | | | | | | |
|---|--|---|----------------------|-------------------------------------|----|----|---|---|---|--------------------|
| 11 | | | | 35 | | | | | | |
| Ábra Bild Fig. | Alkatrészszám Ersatzteilnummer Spare part number | Megnevezés Benennung Designation | Össz. Alle All | Változatok Varianten Variants | | | | | | Jel Not Note |
| | | | | 1 | 2 | 3 | 4 | 5 | 6 | |
| 88 | MSZ 1612 8 K2 070232 | Lapos rugós alátét Flachfederring Flat lock washer | | 20 | 16 | 20 | | | | |
| 97 | 831.02-3341-084 063709 | Fékkarvisszahúzó rugó Gestangesteller rückholfeder Slack adjuster return spring | 2 | | | | | | | |
| 0118 | MOM 2393-1031 370130 | Állítólap Stellplatte Adjusting plate E =26 mm | 2 | | | | | | | |
| 122 | 832.63-3341-094 556313 | Rugótartó fül Halter für zupfeder Spring blacket ear | 2 | | | | | | | |
| Azonos tételek - Gleiche Teile - Identical parts | | | | | | | | | | |
| 1 | 843.66, -85, -86 | | | | | | | | | |
| 2 | 834.66, -85, -86 | | | | | | | | | |
| 3 | 843.68 | | | | | | | | | |
| 4 | | | | | | | | | | |
| 5 | | | | | | | | | | |
| 6 | | | | | | | | | | |

| JEL NOTIZ NOTE | MEGJEGYZÉSEK BEMERKUNGEN REMARKS | CSOPORT GRUPPE 35 GROUP |
|----------------------|--|-------------------------------|
| 1 | <p>A "MENET ES GYŰRŰ" horonydíjának megfelelően kidolgozott "ORROS BIZTOSÍTÓLEMEZ-t" kell alkalmazni. Es muss ein Nutstellung des "GEWINDERINGER" entsprechend ausgebildetes "NASENSICHERUNGSBLECH" verwendet werden. Use "BEARING ADJUSTER" developed according to groove position of the "ADJUSTER LOCK PLATE".</p> | |
| 2 | <p>A FŐHAJTÓMŰHÁZ II. és a FŐHAJTÓMŰHÁZ III. csak összemunkálva együtt rendelhető. Lásd a 69 ábraszámú tételt. ACHSGETRIBEGEHÄUSE II. und ACHSGETRIBEGEHÄUSE III sind nur zusammengearbeitet bestellbar. Siehe Teil von Bildnummer 69. Head ASSY. HOUSING II. und Head ASSY. HOUSING III. can be ordered machined together only. See item of figure No. 69.</p> | |
| 3 | <p>Raktári készletől függően Y72217 A GPZ1 vagy 30217 JR KOYO (604201) 30217 A FAG számú KÜPGÖRGŐS CSAPÁGY is csereszabatosan beépíthető. Ab Abhängigkeit von Lagerestand können KEGELROLLENLAGER No. Y72217 A GPZ1 oder 30217 JR KOYO (604201) austauschbaut werden. Dopening on stock TAPER ROLLER BEARING No. Y72217 A GPZ1 or 30217 JR KOYO (604201) can also be installed interchangeably.</p> | |
| 4 | <p>A 14 különböző méretű "TÁVTARTÓGYŰRŰ" közül kell kiválasztani azt, akettől amivel a csapágyak előfeszítése biztosítható. Von den 14 DISTANZRINGEN" unterschiedlicher Dicke jene 2 auswählen, mit dene die Vorspannung der Lager gewährleistet werden kann. From the 14 different thickness "SPACER RING" select the two by which proper preload of bearings can be assured.</p> | |
| 5 | <p>Összejáratott kúpkerekpár ö.á. rajzszáma: 843.66-3397-003 Zsb. Eingelaufenes Kegelpar Zeichnungsnummer: Drive pinion and drive gear assy. (Matched set) dr. nr. Z=29/19</p> <p>Hajtó kúpkerek rajzszáma: Zeichnungsnummer von Antriebskegelrad: 843.66-3311-081 Drive pinion drawing number:</p> <p>Tányérkerék rajzszáma: Zeichnungsnummer von Tellerrad: 843.66-3311-082 Drive gear drawing number:</p> | |
| 6 | <p>Összejáratott kúpkerekpár ö.á. rajzszáma: 943.05-3397-003 Zsb. Eingelaufenes Kegelpar Zeichnungsnummer: Drive pinion and drive gear assy. (Matched set) dr. nr. Z=27/19</p> <p>Hajtó kúpkerek rajzszáma: Zeichnungsnummer von Antriebskegelrad: 943.05-3311-083 Drive pinion drawing number:</p> <p>Tányérkerék rajzszáma: Zeichnungsnummer von Tellerrad: 943.05-3311-084 Drive gear drawing number:</p> | |

| JEL NOTIZ NOTE | MEGJEGYZÉSEK BEMERKUNGEN REMARKS | CSOPORT GRUPPE 35 GROUP |
|----------------------|--|-------------------------------|
| 7 | <p>Róktári készlettel függően 32315B FAG (636338) és 32315B CL 7C SKF (626394) számú KÜPGÖRGŐS CSAPÁGY is csereszabatosan beépíthető.</p> <p>Ab Abhängigkeit von Lagerstand können KEGELROLLENLAGER No. 32315B FAG (636338) und 32315B CL7C SKF (626394) austauschbaut werden.</p> <p>DOPENING ON STOCK TAPER ROLLER BEARING No. 32315B FAG (636338) and 32315B CL7C SKF (626394) can also be installed interchangeably.</p> | |
| 8 | <p>Róktári készlettel függően 32312B FAG (987820) és 32312B CL 7C SKF (619644) számú KÜPGÖRGŐS CSAPÁGY is csereszabatosan beépíthető.</p> <p>Ab Abhängigkeit von Lagerstand können KEGELROLLENLAGER No. 32312B FAG (987820) und 32312B CL7C SKF (619644) austauschbaut werden.</p> <p>DOPENING ON STOCK TAPER ROLLER BEARING No. 32312B FAG (987820) and 32312B CL7C SKF (619644) can also be installed interchangeably.</p> | |
| 9 | <p>Róktári készlettel függően 32214A FAG és SKF (636339) számú KÜPGÖRGŐS CSAPÁGY is csereszabatosan beépíthető.</p> <p>Ab Abhängigkeit von Lagerstand können KEGELROLLENLAGER No. 32214A FAG und SKF (636339) austauschbaut werden.</p> <p>DOPENING ON STOCK TAPER ROLLER BEARING No. 32214A FAG and SKF (636339) can also be installed interchangeably.</p> | |
| 10 | <p>Róktári készlettel függően 32213A FAG és SKF (636340) számú KÜPGÖRGŐS CSAPÁGY is csereszabatosan beépíthető.</p> <p>Ab Abhängigkeit von Lagerstand können KEGELROLLENLAGER No. 32213A FAG und SKF (636340) austauschbaut werden.</p> <p>DOPENING ON STOCK TAPER ROLLER BEARING No. 32213A FAG and SKF (636340) can also be installed interchangeably.</p> | |
| 11 | <p>Róktári készlettel függően 6310 FAG és SKF számú MÉLYHORNYÚ CSAPÁGY is csereszabatosan beépíthető.</p> <p>Ab Abhängigkeit von Lagerstand können RILLENKUGELLAGER No. 6310 FAG und SKF austauschbaut werden.</p> <p>DOPENING ON STOCK DEEP GROOVE BALL BEARING No. 6310 FAG and SKF can also be installed interchangeably.</p> | |
| 12 | <p>Összejáratott kúpkerékpár ö.á. rajzszáma: 834.66-3397-003</p> <p>Zsb. Eingelaufenes Kegelradpar Zeichnungsnummer: Drive pinion and drive gear assy. (Matched set) dr. nr. Z=29/19</p> <p>Hajtó kúpkerék rajzszáma: Zeichnungsnummer von Antriebskegelrad: 834.66-3311-081 Drive pinion drawing number:</p> <p>Tányérkerék rajzszáma: Zeichnungsnummer von Tellerrad: 834.66-3311-082 Drive gear drawing number:</p> | |

| JEL NOTIZ NOTE | MEGJEGYZÉSEK BEMERKUNGEN REMARKS | CSOPORT GRUPPE 35 GROUP | | | | | | | | | | | | | | | | | | | | | | | | |
|--|---|--|--|------------------|---------------------|--------------------------|--------|-------------|-----|-----------------|--------|-------------|-----|-----------------|--------|------------|-------------|-----------------|--------|------------|-------------|-----------------|--------|--|------------|--|
| 13 | <p>Összejáratott kúpkerékpár ö.á. rajzszáma: 934.05-3397-003 Zsb. Eingelaufenes Kegellradpar Zeichnungsnummer: Drive pinion and drive gear assy. (Matched set) dr. nr. Z=27/19</p> <p>Hajtó kúpkerék rajzszáma: Zeichnungsnummer von Antriebskegelrad: 934.05-3311-083 Drive pinion drawing number:</p> <p>Tányérkerék rajzszáma: Zeichnungsnummer von Tellerrad: 934.05-3311-084 Drive gear drawing number:</p> | | | | | | | | | | | | | | | | | | | | | | | | | |
| 14 | <p>A raktári készletből függően a 035861 / 954023 / Fékbetét szegecs is beépíthető. Ab ahangigkeit von Lagerbestand können Brebelagniet 035861 / 954023 / austauschbar eingebaut werden. Depending on stock Brake lining rivet no. 035861 / 954023 / can also be interchangeably.</p> | | | | | | | | | | | | | | | | | | | | | | | | | |
| 15 | <p>A raktári készletből függően az AS-20x35x8 - NB -KTT (685239) TÖMÍTŐGYŰRŰ is beépíthető. Ab ahangigkeit von Lagerbestand können DICHTRING AS-20x35x8 - NB -KTT (685239) austauschbar eingebaut werden. Depending on stock OIL SEAL no. AS-20x35x8 - NB -KTT (685239) can also be interchangeably.</p> | | | | | | | | | | | | | | | | | | | | | | | | | |
| 16 | <p>Csak RÁBA Védjeggyel ellátott FÉKDÖBÖK, FÉKPOFÁK és a RÁBA által jóváhagyott FÉKBETÉTEK alkalmazása esetén vállal a RÁBA garanciális és termékfelelősség közzétételét. Die Produkthaftung und die Garatieverpflichtungen werden von RÁBA nur beim Einbau der mit RÁBA - Firmen - zeichnen versehen BREMSTOMMEL und BREMSBACKEN serie durch RÁBA Freigegeben BREMSBELAGE übernommen. RÁBA takes warranty and product responsibility commitments only if BRAKE DRUM and BRAKE SHOES marked by RÁBA Trademark and BRAKE LINING approved by RÁBA are used.</p> | | | | | | | | | | | | | | | | | | | | | | | | | |
| 17 | <p>Változott tételek rajzszáma, törzsszáma, gyártása: Zeichnungsnummer, Stammmnummer, der geänderten Teile und Herstellung: Drawing number, file number, of changed items and their production:</p> <table border="1" data-bbox="375 1323 1227 1722"> <thead> <tr> <th data-bbox="375 1323 698 1417">Rajzszám Zeichnungsnummer Drawing number</th> <th data-bbox="698 1323 958 1417">Törzsszám Stammmnummer File number</th> <th data-bbox="958 1323 1227 1417">-ig bis to</th> <th data-bbox="1227 1323 1451 1417">-tól von from</th> </tr> </thead> <tbody> <tr> <td data-bbox="375 1438 698 1480">ISO 8676 M16x1,5x30-10.9</td> <td data-bbox="698 1438 958 1480">962675</td> <td data-bbox="958 1438 1227 1480">1997.10.09.</td> <td data-bbox="1227 1438 1451 1480">---</td> </tr> <tr> <td data-bbox="375 1480 698 1522">832.02-3311-086</td> <td data-bbox="698 1480 958 1522">360430</td> <td data-bbox="958 1480 1227 1522">1997.10.09.</td> <td data-bbox="1227 1480 1451 1522">---</td> </tr> <tr> <td data-bbox="375 1543 698 1585">832.02-3311-087</td> <td data-bbox="698 1543 958 1585">406546</td> <td data-bbox="958 1543 1227 1585">1999.10.09</td> <td data-bbox="1227 1543 1451 1585">1997.10.10.</td> </tr> <tr> <td data-bbox="375 1585 698 1627">832.02-3311-088</td> <td data-bbox="698 1585 958 1627">406547</td> <td data-bbox="958 1585 1227 1627">1999.10.09</td> <td data-bbox="1227 1585 1451 1627">1997.10.10.</td> </tr> <tr> <td data-bbox="375 1648 698 1690">832.02-3311-080</td> <td data-bbox="698 1648 958 1690">746874</td> <td data-bbox="958 1648 1227 1690"></td> <td data-bbox="1227 1648 1451 1690">1999.10.10</td> </tr> </tbody> </table> | Rajzszám Zeichnungsnummer Drawing number | Törzsszám Stammmnummer File number | -ig bis to | -tól von from | ISO 8676 M16x1,5x30-10.9 | 962675 | 1997.10.09. | --- | 832.02-3311-086 | 360430 | 1997.10.09. | --- | 832.02-3311-087 | 406546 | 1999.10.09 | 1997.10.10. | 832.02-3311-088 | 406547 | 1999.10.09 | 1997.10.10. | 832.02-3311-080 | 746874 | | 1999.10.10 | |
| Rajzszám Zeichnungsnummer Drawing number | Törzsszám Stammmnummer File number | -ig bis to | -tól von from | | | | | | | | | | | | | | | | | | | | | | | |
| ISO 8676 M16x1,5x30-10.9 | 962675 | 1997.10.09. | --- | | | | | | | | | | | | | | | | | | | | | | | |
| 832.02-3311-086 | 360430 | 1997.10.09. | --- | | | | | | | | | | | | | | | | | | | | | | | |
| 832.02-3311-087 | 406546 | 1999.10.09 | 1997.10.10. | | | | | | | | | | | | | | | | | | | | | | | |
| 832.02-3311-088 | 406547 | 1999.10.09 | 1997.10.10. | | | | | | | | | | | | | | | | | | | | | | | |
| 832.02-3311-080 | 746874 | | 1999.10.10 | | | | | | | | | | | | | | | | | | | | | | | |

| JEL NOTIZ NOTE | MEGJEGYZÉSEK BEMERKUNGEN REMARKS | | | CSOPORT GRUPPE 35 GROUP |
|----------------------|---|--|---|---|
| 18 | Változott tételek rajzszáma, törzsszáma, gyártása: Zeichnungsnummer, Stammnummer, der geänderten Teile und Herstellung: Drawing number, file number, of changed items and their production: | | | |
| 19 | Rajzszám Zeichnungsnummer Drawing number | Törzsszám Stammnummer File number | -ig bis to | -tól von from |
| 20 | 007.10-3311-068 599.00-3311-068 007.10-3311-067 843.20-3311-150 MSZ 2224 6,3x63 | 359846 946174 359845 339031 070326 | 1999. 03. 31 1999. 03. 31. 1999. 03. 31 --- --- | --- --- --- 1999. 04. 01 1999. 04. 01 |
| | 860.00-3341-045 860.00-3341-046 860.00-3341-050 NDL 24 31 04 HNBR 75 BEIER | 365093 365095 365097 406517 406512 406525 406520 | 1999.02.14. 1999.02.14. 1999.02.14. --- --- --- --- | --- --- --- 1999.02.15 1999.02.15 1999.02.15 1999.02.15 |
| | | | | |

SZÁMINDEX
NUMMERVERZEICHNIS
NUMERICAL INDEX

| ALKATRÉSZ-SZÁM ERSATZTEILNUMMER SPARE PART NUMBER | / TÖRZSSZÁM / STAMMNUM / FILE NUMBER | CSOPORT GRUPPE GROUP | RÉSZLET DETAIL DETAIL | ÁBRASZ. ABB.NR. FIG.NR. |
|---|--|----------------------------|-----------------------------|-------------------------------|
| 1 | | 2 | 3 | 4 |
| 007.10-3310-032 | 359151 | 35 | 7 | 19 |
| 007.10-3311-016 | 361929 | | 1 | 5 |
| 007.10-3311-016 | 361929 | | 4 | 5 |
| 007.10-3317-014 | 365045 | | 1 | 94 |
| 007.10-3317-019 | 378161 | | 6 | 33 |
| 007.10-3317-029 | 378162 | | 6 | 31 |
| 007.10-3317-035 | 950106 | | 6 | 15 |
| 007.10-3317-059 | 378163 | | 6 | 32 |
| 007.10-3341-012 | 368701 | | 11 | 03 |
| 007.10-3341-045 | 359161 | | 11 | 9 |
| 007.10-3341-055 | 359164 | | 11 | 52 |
| 007.10-3341-069 | 360480 | | 11 | 86 |
| 007.20-3317-041 | 391947 | | 6 | 50 |
| 007.20-3317-046 | 391949 | | 6 | 47 |
| 007.90-3310-088 | 502986 | | 7 | 38 |
| 007.90-3310-088 | 502986 | | 8 | 38 |
| 009.91-3310-008 | 004580 | | 7 | 87 |
| 009.91-3310-008 | 004580 | | 8 | 87 |
| 018.01-3310-121 | 863949 | | 1 | 83 |
| 018.01-3310-143 | 005560 | | 7 | 15 |
| 018.01-3310-143 | 005560 | | 8 | 15 |
| 018.01-3311-042 | 005581 | | 1 | 27 |
| 018.01-3311-042 | 005581 | | 4 | 27 |
| 018.34-3300-035 | 008784 | | 9 | 1 |
| 023.00-3311-123 | 933961 | | 1 | 17 |
| 023.00-3311-123 | 933961 | | 4 | 17 |
| 023.00-3311-124 | 933962 | | 1 | 20 |
| 023.00-3311-124 | 933962 | | 4 | 20 |
| 023.00-3311-125 | 933717 | | 1 | 018 |
| 023.00-3311-125 | 933717 | | 4 | 018 |
| 023.00-3311-126 | 933718 | | 1 | 019 |
| 023.00-3311-126 | 933718 | | 4 | 019 |
| 107.65-3341-072 | 517608 | | 11 | 82 |
| 109.01-3341-072 | 584246 | | 11 | 083 |
| 118.00-3341-031 | 311499 | | 10 | 32 |
| 118.10-3330-021 | 957871 | | 9 | 8 |
| 118.34-3313-021 | 356941 | | 9 | 29 |
| 118.34-3313-027 | 356942 | | 9 | 28 |
| 118.34-3330-031 | 359871 | | 9 | 13 |
| 118.34-3330-035 | 359873 | | 9 | 16 |
| 118.34-3331-003 | 355296 | | 9 | 21 |
| 118.34-3340-004 | 355299 | | 10 | 7 |
| 118.34-3340-012 | 356938 | | 10 | 21 |
| 218.32-3340-026 | 512678 | | 10 | 31 |
| 30217 A MGM | 827784 | | 1 | 11 |
| 30217 A MGM | 827784 | | 4 | 11 |

KMU-10.9

SZÁMINDEX
NUMMERVERZEICHNIS
NUMERICAL INDEX

| ALKATRÉSZ-SZÁM ERSATZTEILNUMMER SPARE PART NUMBER | / TÖRZSSZÁM / STAMMNUM / FILE NUMBER | CSOPORT GRUPPE GROUP | RÉSZLET DETAIL DETAIL | ÁBRASZ. ABB.NR. FIG.NR. |
|---|--|----------------------------|-----------------------------|-------------------------------|
| 1 | | 2 | 3 | 4 |
| 30222 A MGM | 827789 | 35 | 10 | 22 |
| 32213 A MGM | 827826 | | 2 | 150 |
| 32214 A MGM | 827827 | | 2 | 130 |
| 32220 A MGM | 827833 | | 10 | 17 |
| 32312 B X7JU MGM | 604126 | | 5 | 56 |
| 32312 B X7JUMGM | 604126 | | 2 | 56 |
| 32315 B X7JU MGM | 625217 | | 2 | 53 |
| 32315 B X7JU MGM | 625217 | | 5 | 53 |
| 442.00-2304-043 | 015065 | | 6 | 54 |
| 470.10-3310-085 | 619675 | | 7 | 88 |
| 470.10-3310-085 | 619675 | | 8 | 88 |
| 50281042 | 632631 | | 6 | 29 |
| 581.00-3331-011 | 983457 | | 9 | 20 |
| 581.00-3331-012 | 983458 | | 9 | 22 |
| 581.00-3340-009 | 983462 | | 1 | 8 |
| 581.00-3340-009 | 983462 | | 9 | 31 |
| 581.00-3340-046 | 983452 | | 9 | 19 |
| 582.90-3140-005 | 380773 | | 10 | 9 |
| 594.00-3310-031 | 940752 | | 7 | 9 |
| 594.00-3310-031 | 940752 | | 8 | 9 |
| 594.00-3311-168 | 975110 | | 9 | 4 |
| 594.20-3311-061 | 982268 | | 5 | 60 |
| 596.00-3330-055 | 355373 | | 9 | 15 |
| 597.00-3311-034 | 937687 | | 2 | 84 |
| 597.00-3311-034 | 937687 | | 5 | 84 |
| 597.00-3311-035 | 984215 | | 2 | 085 |
| 597.00-3311-035 | 984215 | | 5 | 085 |
| 597.00-3311-036 | 984216 | | 2 | 086 |
| 597.00-3311-036 | 984216 | | 5 | 086 |
| 597.00-3311-037 | 984217 | | 2 | 087 |
| 597.00-3311-037 | 984217 | | 5 | 087 |
| 597.00-3311-038 | 984218 | | 2 | 088 |
| 597.00-3311-038 | 984218 | | 5 | 088 |
| 597.00-3311-039 | 984219 | | 2 | 089 |
| 597.00-3311-039 | 984219 | | 5 | 089 |
| 597.00-3311-041 | 984220 | | 2 | 090 |
| 597.00-3311-041 | 984220 | | 5 | 090 |
| 597.00-3311-042 | 984221 | | 2 | 091 |
| 597.00-3311-042 | 984221 | | 5 | 091 |
| 597.00-3311-043 | 984222 | | 2 | 092 |
| 597.00-3311-043 | 984222 | | 5 | 092 |
| 597.00-3311-044 | 984223 | | 2 | 093 |
| 597.00-3311-044 | 984223 | | 5 | 093 |
| 597.00-3311-045 | 984224 | | 2 | 094 |
| 597.00-3311-045 | 984224 | | 5 | 094 |

KMU-10.9

SZÁMINDEX
NUMMERVERZEICHNIS
NUMERICAL INDEX

| ALKATRÉSZ-SZÁM ERSATZTEILNUMMER SPARE PART NUMBER | / TÖRZSSZÁM / STAMMNUM / FILE NUMBER | CSOPORT GRUPPE GROUP | RÉSZLET DETAIL DETAIL | ÁBRASZ. ABB.NR. FIG.NR. |
|---|--|----------------------------|-----------------------------|-------------------------------|
| 1 | | 2 | 3 | 4 |
| 597.00-3311-046 | 984225 | 35 | 2 | 095 |
| 597.00-3311-046 | 984225 | | 5 | 095 |
| 597.00-3311-047 | 984226 | | 2 | 096 |
| 597.00-3311-047 | 984226 | | 5 | 096 |
| 597.00-3311-048 | 984227 | | 2 | 097 |
| 597.00-3311-048 | 984227 | | 5 | 097 |
| 597.00-3311-156 | 937029 | | 1 | 41 |
| 599.00-3310-104 | 946163 | | 7 | 44 |
| 599.00-3310-104 | 946163 | | 8 | 44 |
| 599.00-3310-127 | 950113 | | 7 | 35 |
| 599.00-3310-127 | 950113 | | 8 | 35 |
| 599.00-3311-154 | 946196 | | 1 | 42 |
| 599.00-3311-171 | 950102 | | 1 | 92 |
| 599.00-3311-231 | 997590 | | 1 | 117 |
| 599.00-3311-232 | 997592 | | 1 | 118 |
| 64.044-0011 | 378089 | | 1 | 93 |
| 70511021/11 | 632629 | | 6 | 28 |
| 70511022/16 | 632630 | | 1 | 87 |
| 70511022/16 | 632630 | | 6 | 26 |
| 81.25435.6023 | 877418 | | 1 | 89 |
| 81.25435.6023 | 877418 | | 6 | 025 |
| 831.02-3310-118 | 063454 | | 7 | 8 |
| 831.02-3310-118 | 063454 | | 8 | 8 |
| 831.02-3310-120 | 356997 | | 7 | 11 |
| 831.02-3310-120 | 356997 | | 8 | 11 |
| 831.02-3317-027 | 063607 | | 6 | 10 |
| 831.02-3317-046 | 063613 | | 6 | 30 |
| 831.02-3317-052 | 063614 | | 6 | 53 |
| 831.02-3317-112 | 063616 | | 6 | 40 |
| 831.02-3317-116 | 063630 | | 6 | 41 |
| 831.02-3341-084 | 063709 | | 11 | 97 |
| 831.02-3341-162 | 365199 | | 11 | 70 |
| 831.02-3341-165 | 582788 | | 11 | 69 |
| 832.02-3300-001 | 375358 | | 4 | 7 |
| 832.02-3300-001 | 375358 | | 5 | 38 |
| 832.02-3310-033 | 381178 | | 7 | 13 |
| 832.02-3311-012 | 360418 | | 4 | 1 |
| 832.02-3311-017 | 361921 | | 1 | 4 |
| 832.02-3311-017 | 361921 | | 4 | 4 |
| 832.02-3311-021 | 360421 | | 5 | 34 |
| 832.02-3311-033 | 360422 | | 2 | 83 |
| 832.02-3311-033 | 360422 | | 5 | 83 |
| 832.02-3311-053 | 361923 | | 5 | 39 |
| 832.02-3311-054 | 361324 | | 5 | 040 |
| 832.02-3311-055 | 361925 | | 5 | 041 |

KMU-10.9

SZÁMINDEX
NUMMERVERZEICHNIS
NUMERICAL INDEX

| ALKATRÉSZ-SZÁM ERSATZTEILNUMMER SPARE PART NUMBER | / TÖRZSSZÁM / STAMMNUM / FILE NUMBER | CSOPORT GRUPPE GROUP | RÉSZLET DETAIL DETAIL | ÁBRASZ. ABB.NR. FIG.NR. |
|---|--|----------------------------|-----------------------------|-------------------------------|
| 1 | | 2 | 3 | 4 |
| 832.02-3311-056 | 361926 | 35 | 5 | 042 |
| 832.02-3311-057 | 361927 | | 5 | 043 |
| 832.02-3311-080 | 746874 | | 2 | 30 |
| 832.02-3311-080 | 746874 | | 5 | 30 |
| 832.02-3311-101 | 374771 | | 2 | 8 |
| 832.02-3311-101 | 374771 | | 5 | 8 |
| 832.02-3311-106 | 398604 | | 2 | 9 |
| 832.02-3311-106 | 398604 | | 5 | 9 |
| 832.02-3311-107 | 313488 | | 2 | 12 |
| 832.02-3311-107 | 313488 | | 5 | 12 |
| 832.02-3311-111 | 356944 | | 2 | 13 |
| 832.02-3311-111 | 356944 | | 5 | 13 |
| 832.02-3311-112 | 313489 | | 2 | 15 |
| 832.02-3311-112 | 313489 | | 5 | 15 |
| 832.02-3311-122 | 372961 | | 1 | 15 |
| 832.02-3311-122 | 372961 | | 4 | 15 |
| 832.02-3311-126 | 361928 | | 1 | 26 |
| 832.02-3311-126 | 361928 | | 4 | 26 |
| 832.02-3317-021 | 316883 | | 6 | 9 |
| 832.02-3317-062 | 361931 | | 6 | 58 |
| 832.02-3330-012 | 356939 | | 9 | 17 |
| 832.02-3340-014 | 359875 | | 10 | 15 |
| 832.02-3397-040 | 503987 | | 9 | 046 |
| 832.45-3341-082 | 522182 | | 11 | 075 |
| 832.45-3341-085 | 522184 | | 11 | 74 |
| 832.63-3310-080 | 556305 | | 7 | 27 |
| 832.63-3317-010 | 556314 | | 6 | 01 |
| 832.63-3317-011 | 556315 | | 6 | 11 |
| 832.63-3341-094 | 556313 | | 11 | 122 |
| 832.76-3310-053 | 526252 | | 7 | 85 |
| 832.76-3310-053 | 526252 | | 8 | 85 |
| 833.02-3311-185 | 538264 | | 1 | 90 |
| 833.02-3311-185 | 538264 | | 6 | 7 |
| 833.02-3311-190 | 538243 | | 1 | 95 |
| 833.02-3311-190 | 538243 | | 6 | 5 |
| 834.02-3311-141 | 361970 | | 4 | 31 |
| 834.02-3311-146 | 372943 | | 5 | 7 |
| 834.02-3397-010 | 378114 | | 2 | 1 |
| 834.02-3397-010 | 378114 | | 5 | 1 |
| 834.20-3311-055 | 365061 | | 1 | 0116 |
| 834.24-3311-000 | 381139 | | 0 | 015 |
| 834.24-3311-071 | 381136 | | 5 | 068 |
| 834.66-3300-000 | 575594 | | 0 | 04 |
| 834.66-3311-000 | 582747 | | 0 | 014 |
| 834.66-3397-003 | 589751 | | 5 | 17 |

KMU-10.9

SZÁMINDEX
NUMMERVERZEICHNIS
NUMERICAL INDEX

| ALKATRÉSZ-SZÁM ERSATZTEILNUMMER SPARE PART NUMBER | / TÖRZSSZÁM / STAMMNUM / FILE NUMBER | CSOPORT GRUPPE GROUP | RÉSZLET DETAIL DETAIL | ÁBRASZ. ABB.NR. FIG.NR. |
|---|--|----------------------------|-----------------------------|-------------------------------|
| 1 | | 2 | 3 | 4 |
| 834.68-3310-002 | 416054 | 35 | 8 | 2 |
| 834.68-3310-050 | 416055 | | 8 | 22 |
| 834.68-3310-060 | 416058 | | 8 | 023 |
| 834.85-3300-000 | 575793 | | 0 | 05 |
| 834.85-3310-002 | 575794 | | 7 | 3 |
| 834.85-3341-051 | 331501 | | 11 | 53 |
| 834.85-3341-052 | 331502 | | 11 | 054 |
| 834.86-3300-000 | 416052 | | 0 | 07 |
| 834.86-3300-000 | 575776 | | 0 | 06 |
| 834.86-3311-000 | 575797 | | 0 | 016 |
| 834.86-3311-071 | 575798 | | 5 | 67 |
| 834.91-3310-094 | 395382 | | 7 | 39 |
| 834.91-3310-094 | 395382 | | 8 | 39 |
| 834.91-3340-002 | 393458 | | 10 | 05 |
| 834.91-3340-003 | 393459 | | 10 | 1 |
| 836.00-3505-099 | 947581 | | 1 | 091 |
| 836.00-3505-099 | 947581 | | 6 | 06 |
| 843.20-3311-142 | 365072 | | 2 | 132 |
| 843.02-3310-074 | 504091 | | 7 | 81 |
| 843.02-3397-020 | 389972 | | 2 | 131 |
| 843.20-3311-012 | 365051 | | 1 | 1 |
| 843.20-3311-022 | 365053 | | 1 | 69 |
| 843.20-3311-025 | 328849 | | 1 | 9 |
| 843.20-3311-051 | 365057 | | 1 | 112 |
| 843.20-3311-052 | 365058 | | 1 | 0113 |
| 843.20-3311-053 | 365059 | | 1 | 0114 |
| 843.20-3311-054 | 365060 | | 1 | 0115 |
| 843.20-3311-061 | 365062 | | 2 | 151 |
| 843.20-3311-062 | 365063 | | 2 | 0152 |
| 843.20-3311-063 | 365064 | | 2 | 0153 |
| 843.20-3311-064 | 365065 | | 2 | 0154 |
| 843.20-3311-065 | 365066 | | 2 | 0155 |
| 843.20-3311-066 | 365067 | | 2 | 0156 |
| 843.20-3311-067 | 365068 | | 2 | 0157 |
| 843.20-3311-076 | 365069 | | 2 | 79 |
| 843.20-3311-131 | 365125 | | 1 | 31 |
| 843.20-3311-143 | 365073 | | 2 | 133 |
| 843.20-3311-144 | 365074 | | 2 | 136 |
| 843.20-3311-150 | 339031 | | 2 | 71 |
| 843.20-3311-150 | 339031 | | 5 | 71 |
| 843.20-3311-151 | 365075 | | 2 | 138 |
| 843.20-3311-155 | 594042 | | 2 | 137 |
| 843.20-3311-158 | 365083 | | 2 | 145 |
| 843.20-3311-161 | 594043 | | 2 | 142 |
| 843.20-3311-163 | 365081 | | 2 | 77 |

KMU-10.9

SZÁMINDEX
NUMMERVERZEICHNIS
NUMERICAL INDEX

| ALKATRÉSZ-SZÁM ERSATZTEILNUMMER SPARE PART NUMBER | / TÖRZSSZÁM / STAMMNUM / FILE NUMBER | CSOPORT GRUPPE GROUP | RÉSZLET DETAIL DETAIL | ÁBRASZ. ABB.NR. FIG.NR. |
|---|--|----------------------------|-----------------------------|-------------------------------|
| 1 | | 2 | 3 | 4 |
| 843.20-3311-166 | 365084 | 35 | 2 | 167 |
| 843.20-3311-175 | 365089 | | 2 | 59 |
| 843.20-3311-191 | 365090 | | 2 | 177 |
| 843.20-3311-195 | 370018 | | 2 | 186 |
| 843.20-3311-196 | 370019 | | 2 | 0187 |
| 843.20-3311-204 | 365091 | | 1 | 108 |
| 843.20-3311-205 | 365092 | | 2 | 144 |
| 843.20-3311-210 | 311463 | | 1 | 044 |
| 843.20-3311-222 | 365094 | | 3 | 12 |
| 843.20-3311-224 | 365096 | | 3 | 10 |
| 843.20-3311-228 | 365099 | | 3 | 8 |
| 843.20-3311-229 | 406520 | | 3 | 18 |
| 843.20-3311-231 | 365100 | | 3 | 3 |
| 843.20-3311-240 | 406517 | | 3 | 01 |
| 843.20-3311-244 | 365102 | | 3 | 5 |
| 843.20-3311-248 | 406512 | | 3 | 13 |
| 843.20-3311-249 | 406525 | | 3 | 9 |
| 843.20-3311-251 | 365103 | | 1 | 80 |
| 843.20-3311-255 | 365107 | | 1 | 81 |
| 843.20-3311-265 | 372860 | | 2 | 7 |
| 843.20-3311-269 | 372864 | | 2 | 6 |
| 843.20-3311-269 | 372864 | | 5 | 6 |
| 843.20-3311-274 | 543073 | | 1 | 96 |
| 843.42-3311-000 | 379349 | | 0 | 012 |
| 843.42-3311-171 | 380200 | | 2 | 065 |
| 843.42-3311-181 | 381140 | | 2 | 067 |
| 843.66-3300-000 | 575593 | | 0 | 01 |
| 843.66-3311-000 | 582748 | | 0 | 011 |
| 843.66-3397-003 | 589752 | | 2 | 17 |
| 843.85-3300-000 | 575777 | | 0 | 02 |
| 843.85-3310-002 | 575779 | | 7 | 1 |
| 843.85-3310-080 | 575596 | | 7 | 26 |
| 843.85-3310-080 | 575596 | | 8 | 26 |
| 843.85-3310-130 | 207338 | | 7 | 28 |
| 843.85-3310-135 | 207341 | | 7 | 029 |
| 843.85-3313-012 | 575781 | | 7 | 64 |
| 843.85-3313-012 | 575781 | | 8 | 64 |
| 843.85-3313-015 | 575782 | | 7 | 063 |
| 843.85-3313-015 | 575782 | | 8 | 063 |
| 843.85-3341-051 | 575711 | | 11 | 056 |
| 843.85-3341-052 | 575712 | | 11 | 055 |
| 843.85-3341-059 | 582624 | | 11 | 71 |
| 843.85-3341-082 | 596728 | | 11 | 077 |
| 843.85-3341-085 | 596730 | | 11 | 76 |
| 843.85-3341-089 | 582744 | | 11 | 59 |

KMU-10.9

SZÁMINDEX
NUMMERVERZEICHNIS
NUMERICAL INDEX

| ALKATRÉSZ-SZÁM ERSATZTEILNUMMER SPARE PART NUMBER | / TÖRZSSZÁM / STAMMNUM / FILE NUMBER | CSOPORT GRUPPE GROUP | RÉSZLET DETAIL DETAIL | ÁBRASZ. ABB.NR. FIG.NR. |
|---|--|----------------------------|-----------------------------|-------------------------------|
| 1 | | 2 | 3 | 4 |
| 843.86-3300-000 | 575775 | 35 | 0 | 03 |
| 843.86-3311-000 | 575785 | | 0 | 013 |
| 843.86-3311-171 | 575786 | | 2 | 66 |
| 843.86-3311-181 | 575788 | | 2 | 68 |
| 860.00-3341-040 | 588163 | | 11 | 8 |
| 860.00-3341-043 | 535432 | | 11 | 25 |
| 860.00-3341-050 | 300153 | | 11 | 11 |
| 865.02-3341-010 | 568149 | | 11 | 1 |
| 865.02-3341-013 | 633604 | | 11 | 4 |
| 865.02-3341-014 | 633605 | | 11 | 5 |
| 934.05-3397-003 | 599093 | | 5 | 018 |
| 943.05-3397-003 | 599098 | | 2 | 018 |
| 943.20-3300-005 | 328837 | | 1 | 7 |
| 943.20-3311-200 | 331314 | | 1 | 122 |
| 943.20-3311-210 | 331315 | | 1 | 045 |
| A42x55x8 NB-AFIT | 604053 | | 7 | 16 |
| A42x55x8 NB-AFIT | 604053 | | 8 | 16 |
| AS 20x35x8 NB AFIT | 397374 | | 6 | 46 |
| DIN 3761 AS 85x110x13-FP | 947416 | | 2 | 60 |
| DIN 3761 AS-85x110x13-FP | 647416 | | 5 | 61 |
| DIN 906-M24x1.5-5.8 | 985079 | | 7 | 10 |
| DIN 906-M24x1.5-5.8 | 985079 | | 8 | 10 |
| DIN 906-M24x1.5-5.8 | 985079 | | 9 | 9 |
| DIN 906-M24x1.5-5.8 | 985079 | | 1 | 62 |
| FRS/F 86.00.22 | 898481 | | 1 | 119 |
| ISO 2338-A 5,x12-St | 972998 | | 3 | 11 |
| ISO 2338-A12x25St | 685234 | | 1 | 74 |
| ISO 4017-M6x25-10.9 | 910181 | | 6 | 17 |
| ISO 4017-M6x30-10.9 | 910351 | | 1 | 97 |
| ISO 4017-M8x14-5.6 | 634979 | | 9 | 11 |
| ISO 4017-M8x15-10.9 | 910182 | | 1 | 21 |
| ISO 4017-M8x15-10.9 | 910182 | | 4 | 21 |
| ISO 4017-M8x16-10.9 | 214665 | | 5 | 64 |
| ISO 4017-M8x18-10.9 | 910183 | | 11 | 87 |
| ISO 4017-M8x25-10.9 | 910186 | | 7 | 22 |
| ISO 4017-M8x30-10.9 | 910189 | | 7 | 21 |
| ISO 4017-M8x30-10.9 | 910189 | | 11 | 78 |
| ISO 4017-M8x35-5.6 | 070517 | | 7 | 84 |
| ISO 4017-M8x35-5.6 | 070517 | | 8 | 84 |
| ISO 4017-M10x20-10.9 | 905485 | | 10 | 35 |
| ISO 4017-M10x25-10.9 | 910197 | | 6 | 38 |
| ISO 4017-M10x28-10.9 | 904570 | | 1 | 2 |
| ISO 4017-M10x32-10.9 | 906906 | | 7 | 83 |
| ISO 4017-M10x40-10.9 | 910202 | | 1 | 121 |
| ISO 4017-M10x45-10.9 | 879412 | | 1 | 85 |

KMU-10.9

SZÁMINDEX
NUMMERVERZEICHNIS
NUMERICAL INDEX

| ALKATRÉSZ-SZÁM ERSATZTEILNUMMER SPARE PART NUMBER | / TÖRZSSZÁM / STAMMNUM / FILE NUMBER | CSOPORT GRUPPE GROUP | RÉSZLET DETAIL DETAIL | ÁBRASZ. ABB.NR. FIG.NR. |
|---|--|----------------------------|-----------------------------|-------------------------------|
| 1 | | 2 | 3 | 4 |
| ISO 4017-M12x30-10.9 | 910214 | 35 | 7 | 30 |
| ISO 4017-M12x30-10.9 | 910214 | | 8 | 30 |
| ISO 4032 -M6-8 | 900933 | | 1 | 99 |
| ISO 4032 -M6-8 | 900933 | | 6 | 13 |
| ISO 4032 -M8-8 | 900922 | | 7 | 23 |
| ISO 4032 -M8-8 | 900922 | | 11 | 79 |
| ISO 4032 -M10-8 | 900969 | | 2 | 169 |
| ISO 4032 -M10-8 | 900969 | | 1 | 86 |
| K 30x42x30 MGM | 864297 | | 9 | 6 |
| MGM 6310 | 827499 | | 2 | 179 |
| MOM 2393-1031 | 370130 | | 11 | 0118 |
| MOM 2393-978 | 660949 | | 11 | 64 |
| MOM 2393-979 | 660950 | | 11 | 065 |
| MOM 2398-902 | 604011 | | 11 | 62 |
| MOM 2398-903 | 604012 | | 11 | 063 |
| MOM 2398-995 | 638265 | | 11 | 066 |
| MOM 2398-996 | 638266 | | 11 | 067 |
| MSZ 1521 8-200 | 827653 | | 9 | 3 |
| MSZ 1612-6K2 | 070231 | | 1 | 98 |
| MSZ 1612-6K2 | 070231 | | 3 | 14 |
| MSZ 1612-6K2 | 070231 | | 6 | 14 |
| MSZ 1612 8K2 | 070232 | | 11 | 88 |
| MSZ 1612 8K2 | 070232 | | 4 | 30 |
| MSZ 1612-8K2 | 070232 | | 1 | 30 |
| MSZ 1612-8K2 | 070232 | | 9 | 12 |
| MSZ 1612 8K2 | 070232 | | 5 | 65 |
| MSZ 1612 8K2 | 070232 | | 7 | 24 |
| MSZ 1612 8K2 | 070232 | | 8 | 24 |
| MSZ 1612-10K2 | 876129 | | 1 | 3 |
| MSZ 1612-10K2 | 876129 | | 6 | 39 |
| MSZ 1612 12K2 | 070234 | | 8 | 31 |
| MSZ 1612 12K2 | 876130 | | 7 | 31 |
| MSZ 183 M14x1.5x10 | 623690 | | 2 | 70 |
| MSZ 18716-10x14x1 Cu | 705420 | | 3 | 16 |
| MSZ 18716-A 16x22x1.5 A1 | 822093 | | 3 | 6 |
| MSZ 18716-A38x44 A1 | 822169 | | 1 | 82 |
| MSZ 2201-6 HV140 | 070611 | | 6 | 37 |
| MSZ 2201-8 HV-140 | 867097 | | 7 | 82 |
| MSZ 2201-8 HV-140 | 867097 | | 8 | 82 |
| MSZ 2211 M10-ASZ1 | 368231 | | 2 | 170 |
| MSZ 2224 2x12 | 070288 | | 6 | 36 |
| MSZ 2224 6,3x 63 | 070326 | | 2 | 74 |
| MSZ 2224 6,3x 63 | 070326 | | 5 | 74 |
| MSZ 231-110 | 827078 | | 2 | 185 |
| MSZ 232-12 | 827140 | | 6 | 55 |

KMU-10.9

SZÁMINDEX
NUMMERVERZEICHNIS
NUMERICAL INDEX

| ALKATRÉSZ-SZÁM ERSATZTEILNUMMER SPARE PART NUMBER | / TÖRZSSZÁM / STAMMNUM / FILE NUMBER | CSOPORT GRUPPE GROUP | RÉSZLET DETAIL DETAIL | ÁBRASZ. ABB.NR. FIG.NR. |
|---|--|----------------------------|-----------------------------|-------------------------------|
| 1 | | 2 | 3 | 4 |
| MSZ 232-22 | 827151 | 35 | 6 | 45 |
| MSZ 232-34 | 827158 | | 11 | 72 |
| MSZ 232-45 | 827069 | | 9 | 27 |
| MSZ 232-70 | 844413 | | 1 | 28 |
| MSZ 232-70 | 844413 | | 4 | 28 |
| MSZ 232-110 | 827139 | | 2 | 143 |
| MSZ 2458-M16x1.5-P-6.8-B | 368232 | | 3 | 7 |
| MSZ 2458-M10x1.25-P-6.8-B | 902282 | | 3 | 17 |
| MSZ 2491 M 14x1,5x48-10.9 | 939036 | | 2 | 69 |
| MSZ 311-2x2,6 | 368226 | | 2 | 166 |
| MSZ 374/4 GBNA-107 | 375937 | | 8 | 18 |
| MSZ 374/4 V-102 | 893993 | | 7 | 18 |
| MSZ 7870 12 IV | 827723 | | 3 | 4 |
| MSZ 7890 MB 17 | 828112 | | 7 | 43 |
| MSZ 7890 MB 17 | 828112 | | 8 | 43 |
| MVGSZ 598 M12x1,5x50-10.9 | 051757 | | 2 | 134 |
| MVGSZ 598 M6x45-10.9-B | 506708 | | 3 | 15 |
| MVGSZ 599 M12x1,5x82-10.9-B | 998434 | | 2 | 5 |
| MVGSZ 599 M12x1,5x82-10.9-B | 998434 | | 5 | 5 |
| NDL 24 31 04 HNBR 75 BEIER | 665188 | | 11 | 012 |
| R-042 GC 100 | 501362 | | 2 | 139 |
| R-864360-R1 | 205361 | | 2 | 141 |
| SYSTEM 500 STEFA 1HHI 145x175x17.46-FP | 399036 | | 10 | 28 |
| TRW 0015454-714 | 625219 | | 1 | 88 |
| TRW 0015454-714 | 625219 | | 6 | 27 |

KMU-10.9