



ALKATRÉSZKATALÓGUS  
PARTS CATALOG

RÁBA 701.03

PORTÁL MELLŐFUTÓMŰVEK  
PORTAL FRONT AXLE

RÁBA FUTÓMŰ Gyártó és Kereskedelmi Kft.  
H - 9002 GYŐR P.O.B. 141 HUNGARY  
TEL.:36/96/622-000, 36/96/624-654  
FAX: 36/96/624-900 E-mail: futomu@raba.hu

D3.6.0088.C.2001

KMU-10.5-1

C2070103.402

# TARTALOMJEGYZÉK

## CONTENTS

	CSOPORT GROUP	44	RÉSZLET DETAIL	OLDAL PAGE	FEJEZET SECTION
ELŐSZÓ FOREWORD				2	403
A FUTÓMŰ ÁBRÁJA DRAWING OF THE AXLE				5	404
A FUTÓMŰ AZONOSÍTÁSA IDENTIFICATION OF THE AXLE				6	409
MELLSŐFUTÓMŰ FRONT AXLE			0	7	410
MELLSŐTENGELE, TENGELECSUKLÓ FRONT BEAM, STEERING KNUCKLE			1	9	500
KERÉKAGY, FÉKDOB WHEEL HUB, BRAKE DRUM			2	17	530
FÉK BRAKE			3	21	540
NYOMTÁVRÚD TIE-ROD			4	27	580
FÉKMEMBRÁN AIR CHAMBER			5	31	590
MEGJEGYZÉSEK REMARKS				34	690
SZÁMINDEX NUMERICAL INDEX				36	691

KMU-10.6-1

## ELŐSZÓ

Ez az "ALKATRÉSZKATALÓGUS" a

**RÁBA 701.03** típusú futóművek alkatrészeit ismerteti.

**Az "ALKATRÉSZKATALÓGUS" használat előtt kérjük az alábbiak gondos tanulmányozását:**

1. Az "ALKATRÉSZKATALÓGUS"-ban a futóművek tételét "RÉSZLET"-ekre bontva adjuk meg, a "TARTALOMJEGYZÉK"-ben felsoroltak szerint.
2. A "RÉSZLET"-ek elején ábrákon mutatjuk be a "RÉSZLET"-ben szereplő egységek sorszámozott tételét.
3. Az ábrák utáni "ALKATRÉSZJEGYZÉK LAP"-ok a tárgyalt "RÉSZLET"-re vonatkozó alábbi adatokat tartalmazzák:
  - 3.1 A tételket az ábra sorszámozása szerint. Az ábrán nem szereplő alkatrész-változatokat nullával kezdődő sorszámmal jelöljük (Pl.:01, 022).
  - 3.2 Az egyes sorszámkhoz tartozó rajzszámot, szabványszámot, törzsszámot, megnevezést és darabszámot, egy-egy futómű - típusváltozatra vonatkozóan.
 

Ha a "RÉSZLET"-ben ismertetett összes típusváltozatnál azonos a felhasznált alkatrész és annak mennyisége, akkor a darabszámot az "ÖSSZ" rovat tartalmazza.

Ha a "RÉSZLET"-ben ismertetett típusváltozatoknál a rajzszám vagy a darabszám típusonként változik a "VÁLTOZATOK" megfelelő rovatba irányadó.
  - 3.3 A "JEL" rovat fontos tájékoztatást ad az alkatrészeiről. A "JEL" rovatban szereplő számok, a "MEGJEJYZÉS" fejezet megfelelő szövegére utalnak. Főleg a bevezetési határidő, csereszabotosság, stb. kérdését közöljük e fejezetben.
  - 3.4 A "MEGNEVEZÉS" rovatban használt jelek értelmezése:
 

A "o" - jel utáni sorszámk, az adott ö.á. egység összes tételének ábra-sorszám szerinti felsorolása.

A "Q" - jel után az adott egységből az elhasználandó miatt szükségessé válható tételek felsorolásakövetkezik.

Az "R" - jel utáni szám közli, hogy az adott ö.á. egység, vagy tétel, mely "RÉSZLET"-ben van kitételezve.
  - 3.5 Az "ÖSSZ", vagy a "VÁLTOZATOK" rovatban használt jel értelmezése:
 

Az "X" aszereléskor szükség szerinti darabszámban felhasználásra kerülő tételket jelöli.

**Az ALKATRÉSZRENDELÉS GYORS LEBONYOLÍTÁSA ÉRDEKÉBEN KÉRJÜK A TISZTELT ÜZEMELTETŐT, HOGY A RENDELÉS FELADÁSÁKOR A FUTÓMŰRE ÉS A TÉTELEKRE VONATKOZÓ ALÁBBI ADATOKAT KÖZÖLJE:**

- a A futómű típusát
- b. A rajz- vagy szabványszámot és az alatta közölt törzsszámot
- c. A megnevezést
- d. Az igényelt darabszámot
- e A futómű gyártási sorszámát/év-hónap

**VÁLLALATUNK FENNTARTJA MAGÁNAK A JOGOT A SZERKEZETI-, A KIVITELEZÉSI- ÉS MÉRETVÁLTOZÁSOKRA A MINDENKORI ÉRVÉNYES SZERZŐDÉSEKBE FOGLALTAK FIGYELEMBEVÉTELÉVEL!**

**GYÖR, 2001. 11**

**RÁBA FUTÓMŰ Gyártó és Kereskedelmi KFT.**  
**H - 9002 GYÖR Pf. 141 - HUNGARY**  
**TEL.:36/96/622-000, 36/96/624-654**  
**FAX.: 36/96/624-900 E-mail: futomu@raba.hu**

## FOREWORD

This "PART CATALOG" contains the parts of the

**RÁBA 701.03** type axles.

**Before using the "PART CATALOG" please thoroughly study the following:**

1. The items of the axles in the "PART CATALOG" are stated as divided into "DETAILS" as listed in the "CONTENTS".
2. In front of the "DETAILS" the itemised parts the units stated in the "DETAIL" are shown in figures.
3. The "PART LIST SHEET" behind the figure contain the following data on "DETAIL" in question:
  - 3.1 The parts according to item numbers of the figure. Part variants not shown in the figure are marked with a number starting with zero (E.g.: 01, 022).
  - 3.2 The drawing number, standard number, stock number as well as description and quantity belonging to the individual Item Numbers as related to each axle type version.
 

If the part used and its quantity is identical at all the type versions discussed in the "DETAIL" the quantity is stated in column "ALL".

If the Drawing Number of Quantity changes with type discussed in the "DETAIL" the relevant column of "VARIANTS" should be considered.
  - 3.3 The column "NOTE" provides important information on the part. The numbers stated in column "NOTE" refer to relevant text in the section "REMARKS". This section mainly covers the date of issuance, interchangeability etc.
  - 3.4 Legend of symbols used in column "DESCRIPTION":
 

Numbers following "o " represent listing of all items in the given assembly unit as per figure number.

After „Q” there is the list of the only parts necessary due to wear of the given unit.

Number following "R" indicates what "DETAIL" the given assembly unit or item are itemised in.
  - 3.5 Legend of symbol used in column "ALL" or "VARIANTS" :
 

"X" indicates the quantity of items to be used in assembly, as required.

IN ORDER TO PROMOTE PROMPT SPARE PART SUPPLY THE OPERATORS ARE KINDLY REQUESTED WHEN ORDERING TO STATE THE FOLLOWING DATA THE AXLE AND THE RELEVANT ITEM:

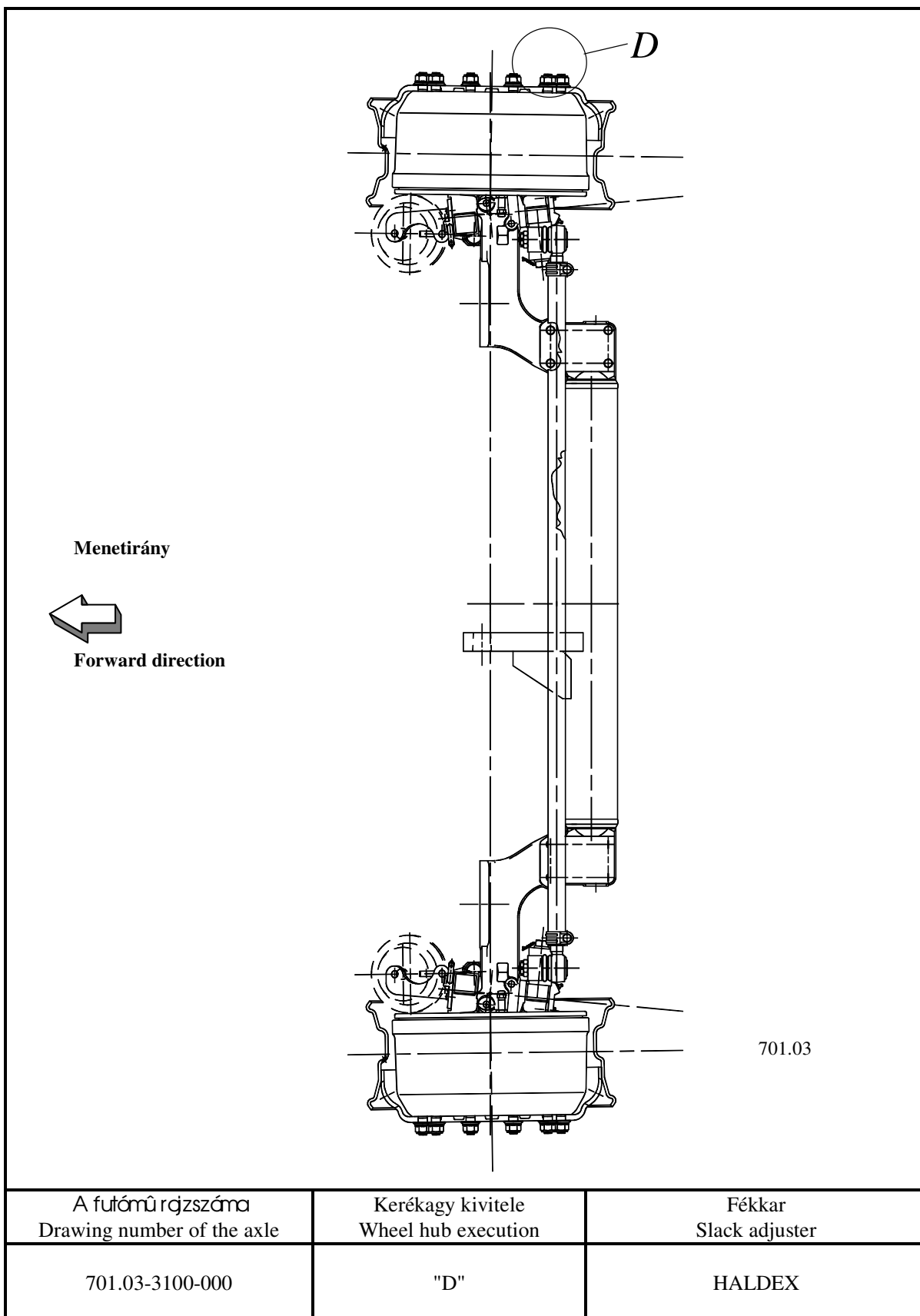
- a. Type of axle
- b. Drawing or standard number and stock number indicated below
- c. Description
- d. Quantity required
- e. Mfg. No. of axle/year-month

*ALL RIGHTS FOR STRUCTURAL, CONSTRUCTIONAL AND DIMENSIONAL CHANGES RESERVED TAKING THE CURRENTLY VALID CONTRACTS INTO ACCOUNT!*

**11. 2001. GYÖR**

**RÁBA - AXLE MANUFACTURING- AND TRADING LTD.  
H - 9002 GYÖR P.O. BOX 141 - HUNGARY  
TEL.:36/96/622-000, 36/96/624-654  
FAX.: 36/96/624-900 E-mail: futomu@raba.hu**

**A FUTÓMŰ ÁBRÁJA**  
**DRAWING OF THE AXLE**

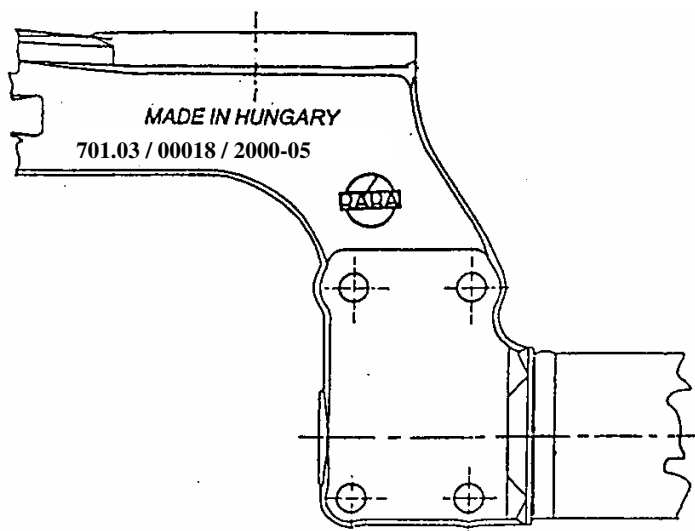


# A FUTÓMŰ AZONOSÍTÁSA

## IDENTIFICATION OF THE AXLE

PÉLDA

EXAMPLE



701.03-1

Azonosítási jelek ahírtest elülső oldalán  
 Identification marks on the front side of the axle beam

### 701.03 / 00018 / 2000-05

701

: A futómű típusa  
 Type of the axle

.03

: A típusváltozat száma  
 No. of type version

00018

: A futómű sorszáma  
 Serial No. of axle

2000-05

: Gyártási év - Hónap  
 Production year - Month



kat410

CSOPORT	
GROUP	44

**MELLSŐ FUTÓMŰ**

**FRONT AXLE**

RÉSZLET	
DETAIL	0



Részlet Detail		MELLSŐFUTÓMŰ FRONT AXLE				Csoport Group		44	
Ábra Fig.	Alkatrészszám Spare part number	Megnevezés Designation	Össz. All	Változatok			Variants		Jel Note
				1	2	3	4	5	
01	701.03-3100-000 338183	Portá mellsőfutómű Portal front axle							
<b>Azonos tételek - Identical parts</b>									
1	701.03								
2									
3									
4									
5									
6									

KMU-10.7-1-1

kat500

CSOPORT  
GROUP

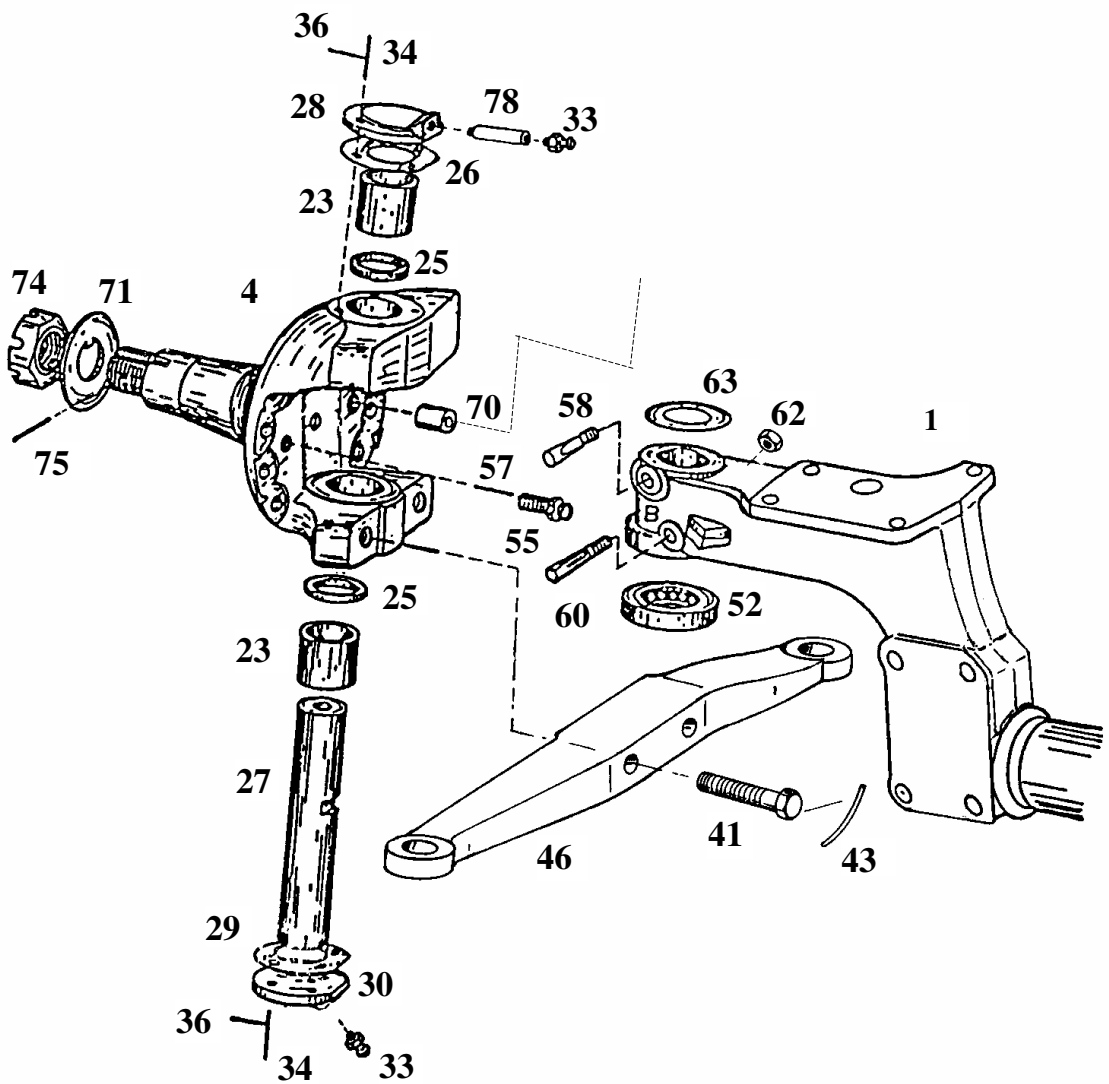
44

**MELLSŐTENGE LY, TENGE LYCSUKLÓ**

**FRONT BEAM, STEERING KNUCKLE**

RÉSZLET  
DETAIL

1



Részlet Detail		MELLSŐ TENGYELY, TENGYELYSUKLÓ FRONT BEAM, STEERING KNUCKLE				Csoport Group		44		
Ábra Fig.	Alkatrész-szám Spare part number	Megnevezés Designation	Össz. All	Változatok			Variants			Jel Note
				1	2	3	4	5	6	
1	701.03-3101-001 338185	Mellsőtengely Front beam	1							
4	701.01-3102-005 214764	Tengelycsukló ö.á. Steering knuckle, assy. Q : 23, 25, 70	2							
022	ZVL 4550 KX 23 625242	Állócsap persely Knuckle pin bushing	4							<b>1</b>
23	GLACIER GPR 1085 604205	Állócsap persely Knuckle pin bushing	4							<b>2</b>
25	832.45-3102-023 604055	Tömítőgyűrű Oil seal	4							
26	832.00-3102-042 375959	Tömítés Gasket	2							
27	700.01-3101-003 556393	Állócsap Knuckle pin	2							
28	701.01-3102-041 214761	Fedél Cover	2							
29	840.00-3102-042 395261	Tömítés Gasket	2							
30	840.00-3102-041 395260	Fedél Cover	2							
33	MSZ 374/4 -G-107 822639	Golyós zsírzógomb Ball grease fitting	4							
<b>Azonos tételek - Identical parts</b>										
<b>1</b>	<b>701.03</b>									
<b>2</b>										
<b>3</b>										
<b>4</b>										
<b>5</b>										
<b>6</b>										

Részlet Detail		1				MELLSŐ TENGE LY, TENGE LYCSUKLÓ FRONT BEAM, STEERING KNUCKLE						Csoport Group		44	
Ábra Fig.	Alkatrész-szám Spare part number	Megnevezés Designation	Össz. All	Változatok			Variants			Jel Note					
				1	2	3	4	5	6						
34	ISO 4017 -M8x20-10.9  214777	Hatlapfejű csavar Hex. bolt	14												
36	MSZ 1612 -8 K2  070232	Lapos rugós alátét Flat lock washer	8												
41	700.01-3102-054  556404	Hatlapfejű csavar Hex. bolt L = 121	4												
43	MSZ 4377- Ø 1,2 HG 803882	Kötőhuzal Lock wire	X												
46	SKODA Tb 20 36 25 665120	Nyomtávkar és irányítókar, bal Tie - rod arm and steering arm, left	1												
047	SKODA Tb 20 36 26 665121	Nyomtávkar, jobb Tie - rod arm right	1												
52	SKF BFSB 353263 E/HA3 396840	Axiális kúpgörgős csapágy Taper roller thrust bearing	2								<b>7</b>				
053	TIMKEN A 39613  380196	Axiális kúpgörgős csapágy Taper roller thrust bearing	2								<b>8</b>				
054	832.00-3102-039  380269	Központosító gyűrű Centering ring	2								<b>8</b>				
55	832.00-3102-032  504245	Útköz csavar Stop bolt	2												
<b>Azonos tételek - Identical parts</b>															
<b>1</b>	<b>701.03</b>														
<b>2</b>															
<b>3</b>															
<b>4</b>															
<b>5</b>															
<b>6</b>															

KMU-10.7-1

Részlet Detail		MELLSŐ TENGYELY, TENGYELYSUKLÓ FRONT BEAM, STEERING KNUCKLE				Csoport Group		44	
Ábra Fig.	Alkatrész-szám Spare part number	Megnevezés Designation	Össz. All	Változatok			Variants		Jel Note
				1	2	3	4	5	
57	ISO 8675 -M16x1,5-05 214663	Ellenanya Jamnut	2						
58	832.45-3101-007 517746	Rögzítőék Draw key L = 70 mm	2						<b>5</b>
059	832.45-3101-006 508527	Rögzítőék Draw key L = 96 mm	2						<b>6</b>
60	832.00-3101-004 375910	Rögzítőék Draw key L = 102 mm	2						<b>3</b>
061	832.45-3101-008 517745	Rögzítőék Draw key L = 64 mm	2						<b>4</b>
62	832.00-3101-005 375911	Peremes önbiztosító anya Flanged self-lock nut	4						
63	832.00-3102-024 504082	Hézagoló alátét Washer v = 0,80 mm	x						
064	832.00-3102-025 504083	Hézagoló alátét Washer v = 1,00 mm	x						
065	832.00-3102-026 375949	Hézagoló alátét Washer v = 0,12 mm	x						
066	832.00-3102-027 375950	Hézagoló alátét Washer v = 0,25 mm	x						
<b>Azonos tételek - Identical parts</b>									
<b>1</b>	<b>701.03</b>								
<b>2</b>									
<b>3</b>									
<b>4</b>									
<b>5</b>									
<b>6</b>									

KMU-10.7-1

Részlet Detail		1				MELLSŐ TENGELY, TENGELYCSUKLÓ FRONT BEAM, STEERING KNUCKLE						Csoport Group		44	
Ábra Fig.	Alkatrész-szám Spare part number	Megnevezés Designation	Össz. All	Változatok			Variants			Jel Note					
				1	2	3	4	5	6						
067	832.00-3102-028 375951	Hézagoló alátét Washer v = 0,40 mm	x												
068	832.00-3102-029 375952	Hézagoló alátét Washer v = 0,60 mm	x												
70	832.05-3102-004 313407	Persely Bushing	4												
71	832.00-3102-013 375944	Orros tárcsa V=6±0,01	X												
072	832.00-3102-014 375945	Orros tárcsa V=6,04±0,01	X												
073	832.00-3102-015 375946	Orros tárcsa V=6,08±0,01	X												
74	832.00-3102-017 375947	Koronás anya Castle nut	2												
75	MSZ 2224 -6,3x63 070326	Sasszeg Cotter pin	2												
076	832.05-3141-096 313420	Záródugó Plug protection	4												
077	1017-956-R1 353132	Porvédő dugó Anti-dust plug	2												
<b>Azonos tételek - Identical parts</b>															
1	701.03														
2															
3															
4															
5															
6															

Részlet Detail		1				MELLŐ TENGELY, TENGELYCSUKLÓ FRONT BEAM, STEERING KNUCKLE						Csoport Group		44	
Ábra Fig.	Alkatrész-szám Spare part number	Megnevezés Designation	Össz. All	Változatok			Variants			Jel Note					
				1	2	3	4	5	6						
78	701.01-3102-046 214762	Cső Pipe	2												
080	WABCO 441 032 808 0 700865	Fordulatszám-érzékelő Revolution sensor	2												
081	WABCO 899 759 815 4 643831	Szorítóhüvely Spring bushing	2												
082	WABCO 830 502 068 4 643840	Szenzor zsír Sensor grease	2												
<b>Azonos tételek - Identical parts</b>															
1	701.03														
2															
3															
4															
5															
6															

KMU-10.7-1



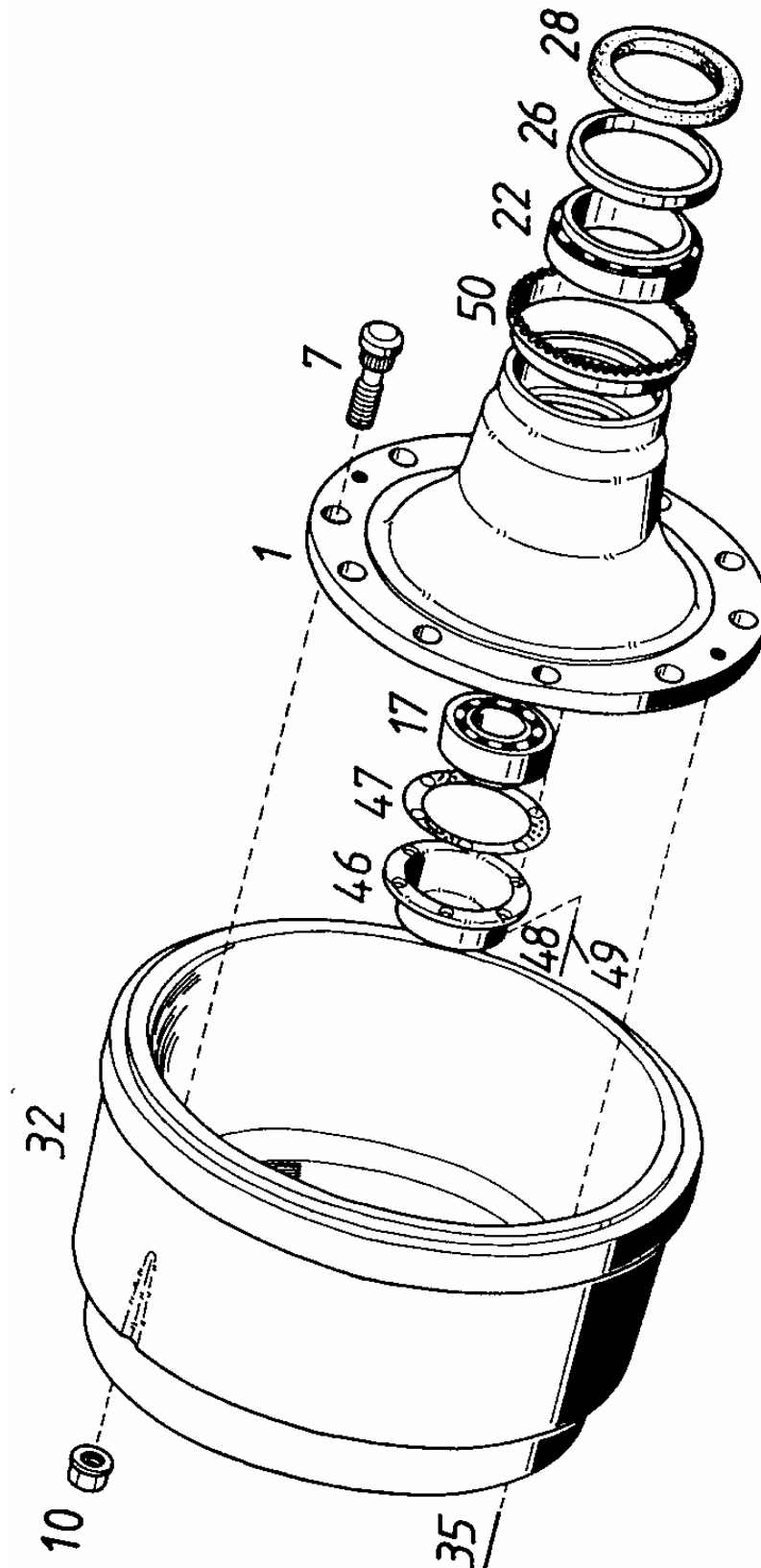


CSOPORT GROUP	44
------------------	----

**KERÉKAGY, FÉKDOB**

**WHEEL HUB, BRAKE DRUM**

RÉSZLET DETAIL	2
-------------------	---



752-50-02

Részlet Detail		KERÉKAGY, FÉKDOB WHEEL HUB, BRAKE DRUM			Csoport Group					
2					44					
Ábra Fig.	Alkatrészszám Spare part number	Megnevezés Designation	Össz. All	Változatok			Variants			Jel Note
				1	2	3	4	5	6	
1	832.05-3140-010 521054	Kerékagy (kiegyensúlyozva) Wheel hub (balanced)	2							
02	832.38-3140-001 523756	Kerékagy ö.á. Wheel hub assy.  Q : 1; 7	2							
7	118.34-3340-004 355299	Kerékcsovar Wheel bolt M22x1,5	20							
10	582.90-3140-005 380773	Kerékanyomógönggyűvel Wheel nut with thrust washer  M22x1,5	20							
17	FAG 32310 A 656548	Kúpgönggös csapógy Taper roller bearing  (Ø50x110x42,25)	2							<b>9</b>
22	FAG 528983 B 380157	Kúpgönggös csapógy Taper roller bearing  (Ø70x130x57)	2							<b>10</b>
26	832.00-3140-024 380204	Távtartó Spacer	2							
28	DIN 3761 AS 100x130x13 NB 391006	Tömítögönggyű Oil seal	2							
32	701.01-3141-031 214751	Fékdob Brake drum	2							<b>11</b>
35	ISO 4017-M10x20 -10.9 212589	Hex. csavar Hex. bolt	4							
<b>Azonos tételek - Identical parts</b>										
<b>1</b>	<b>701.03</b>									
<b>2</b>										
<b>3</b>										
<b>4</b>										
<b>5</b>										
<b>6</b>										

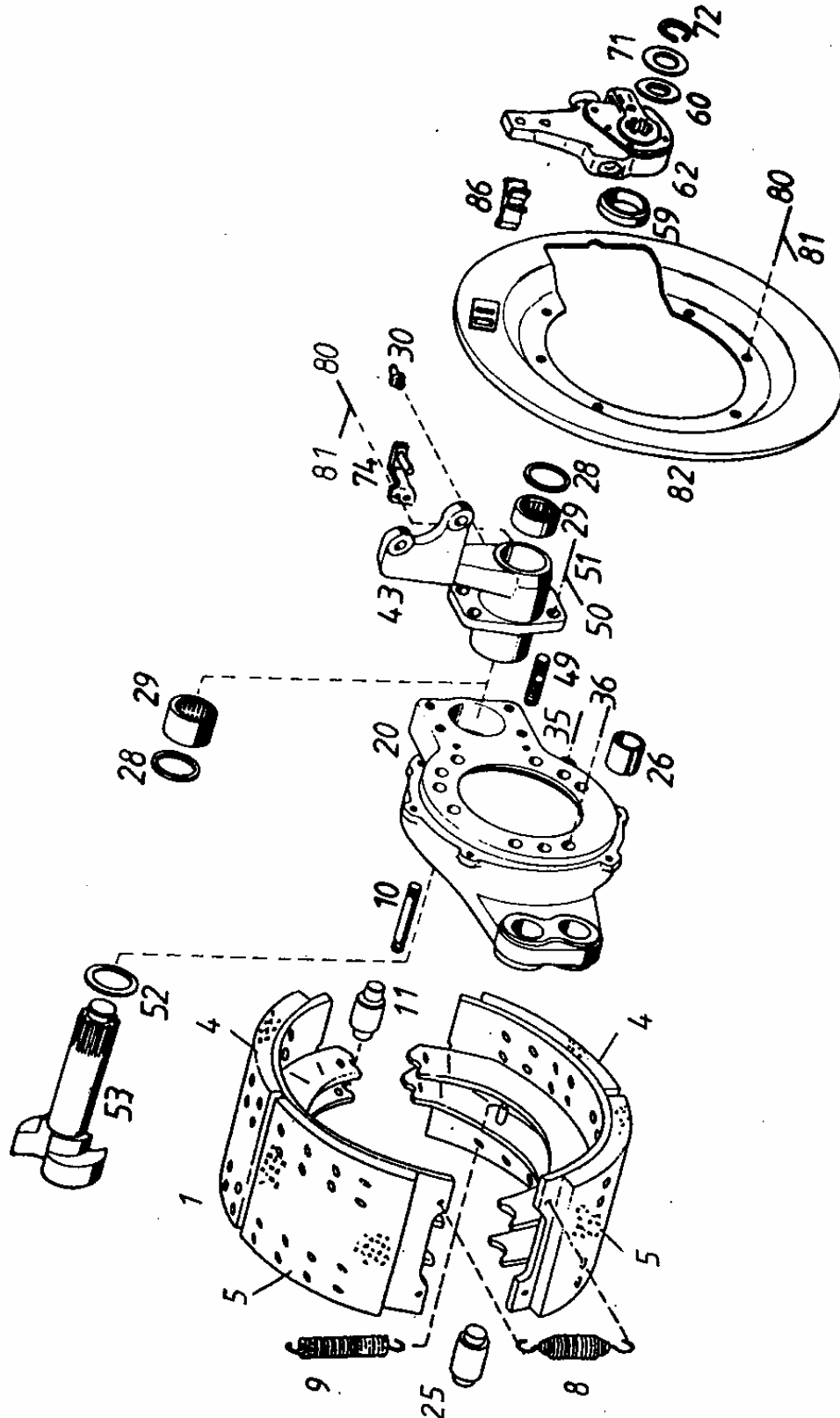
Részlet Detail		KERÉKAGY, FÉKDOB WHEEL HUB, BRAKE DRUM			Csoport Group					
2					44					
Ábra Fig.	Alkatrészszám Spare part number	Megnevezés Designation	Össz. All	Változatok			Variants			Jel Note
				1	2	3	4	5	6	
46	832.00-3140-015 380201	Fedél Cover	2							
47	832.00-3140-016 380202	Tömítés Gasket	2							
48	ISO 4017 -M8x16-5.6 070572	Hatlapfejű csavar Hex. bolt	12							
49	MSZ 1612-8 K2 070232	Rugós alátét Lock washer	12							
50	832.06-3140-009 313425	Gerjesztőgyűrű Pulse generating ring	2							
<b>Azonos tételek - Identical parts</b>										
1	701.03									
2										
3										
4										
5										
6										

	kat540
CSOPORT GROUP	44

**FÉK**

**BRAKE**

RÉSZLET DETAIL	3
-------------------	---



Részlet Detail		FÉK BRAKE			Csoport Group					
3					44					
Ábra Fig	Alkatrészszám Spare part number	Megnevezés Designation	Össz. All	Változatok			Variants			Jel Note
				1	2	3	4	5	6	
1	865.04-3341-010 575225	Fékpofa ö.á. Brake shoe assy. Q: 03, 4, 5	4							11
03	035861 954023	Fékbetét szegecs Brake lining rivet	128							13
4	865.04-3341-013 633637	Fékbetét I. Brake lining I. TEXTAR T0005	4							11
5	865.04-3341-014 633638	Fékbetét II. Brake lining II. TEXTAR T0005	4							11
8	860.00-3341-040 588163	Fékpofa visszahúzó rugó, rövid Brake shoe return spring, short	4							
9	582.90-3141-045 379261	Fékpofa visszahúzó rugó, hosszú Brake shoe return spring, long	4							
10	701.01-3141-046 214743	Rugótartó csap Spring support pin	4							
11	860.00-3341-050 300153	Fékpofagörgő ö. á. Brake shoe roller, assy. Q: 013	4							12
013	BEIER NDL 24 31 04-HNBR 75 665188	Tömítőgyűrű Oil seal								12
20	701.01-3141-061 214744	Féktartó ö. á. Brake support assy. Q: 10, 26, 49	2							
<b>Azonos tételek - Identical parts</b>										
1	701.03									
2										
3										
4										
5										
6										



Részlet Detail		FÉK BRAKE		Csoport Group						
3				44						
Ábra Fig	Alkatrészszám Spare part number	Megnevezés Designation	Össz. All	Változatok Variants						Jel Note
				1	2	3	4	5	6	
25	860.00-3341-043 535432	Fékpofa csapszeg Brake shoe pin	4							
26	470.10-3310-085 619675	Persely Bushing	4							
28	SEMPERFORM A 42x55x8 NB- 604053	Tömítőgyűrű Oil seal	4							
29	701.01-3141-075 214750	Persely Bushing	4							
30	MSZ 374/4 -G-107 822639	Golyós zsírzógomb Ball grease fitting	2							
35	006.10-3140-007 504751	Hdlapfejű peremes csavar Flanged hex. bolt M16x1,5x40-6g	8							
36	470.00-3141-067 535419	Hdlapfejű peremes csavar Flanged hex. bolt M16x1,5x45-6g	8							
43	701.03-3141-071 338201	Fékmembrántartó, bal ö.á. Air chamber bracket assy., left Q: 28, 29	1							
044	701.03-3141-073 338203	Fékmembrántartó, jobb ö.á. Air chamber bracket assy., right Q: 28, 29	1							
49	470.00-3141-078 534399	Menetes csap Threaded pin	8							
<b>Azonos tételek - Identical parts</b>										
1	701.03									
2										
3										
4										
5										
6										

Részlet Detail		3		FÉK BRAKE		Csoport Group		44			
Ábra Fig	Alkatrészszám Spare part number	Megnevezés Designation	Össz. All	Változatok			Variants			Jel Note	
				1	2	3	4	5	6		
50	MSZ 1612-14 K2 070235	Lapos rugós alátét Flat lock washer	8								
51	ISO 8673 -M14x1,5-10 214664	Hatlapú anya Hex. nut	8								
52	007.10-3341-055 359164	Távtartó Spacer	2								
53	701.01-3141-051 214759	Fékkulcs, bal Camshaft, left	1								
056	701.01-3141-052 214760	Fékkulcs, jobb Camshaft, right	1								
59	732.35-3141-056 560536	Távtartó Spacer	2								
60	632.01-3141-057 575517	Állítólemez Einstellblech Shim v = 0,5 mm	X								
62	HALDEX AT-79403 699433	Automatikus utánállítású fékkar, bal Automatic slack adjuster, left	1								
063	HALDEX AT-79402 699434	Automatikus utánállítású fékkar, jobb Automatic slack adjuster, right	1								
71	518.56-3341-064 568196	Távtartó Spacer	2								
<b>Azonos tételek - Identical parts</b>											
1	<b>701.03</b>										
2											
3											
4											
5											
6											

KMU-10.7-1

Részlet Detail		3		FÉK BRAKE		Csoport Group		44			
Ábra Fig	Alkatrészszám Spare part number	Megnevezés Designation	Össz. All	Változatok			Variants			Jel Note	
				1	2	3	4	5	6		
72	MSZ 232-34 827158	Rögzítőgyűrű tengelyhez Snap ring	2								
74	701.01-3141-102 214765	Útköző Stop	2								
80	ISO 4017 -M8x16-5.6 212588	Hatlapfejű csavar Hex. bolt	14								
81	MSZ 1612-8 K2 070232	Lapos rugós alátét Flat lock washer	14								
82	470.00-3141-082 535404	Féktakarólemez, bal Brake dust shield, left	1								
083	470.00-3141-084 535405	Féktakarólemez, jobb Brake dust shield, right	1								
86	007.10-3341-069 360480	Gumidugó Rubber plug	2								
<b>Azonos tételek - Identical parts</b>											
1	701.03										
2											
3											
4											
5											
6											

CSOPORT  
GROUP

C2070103.580

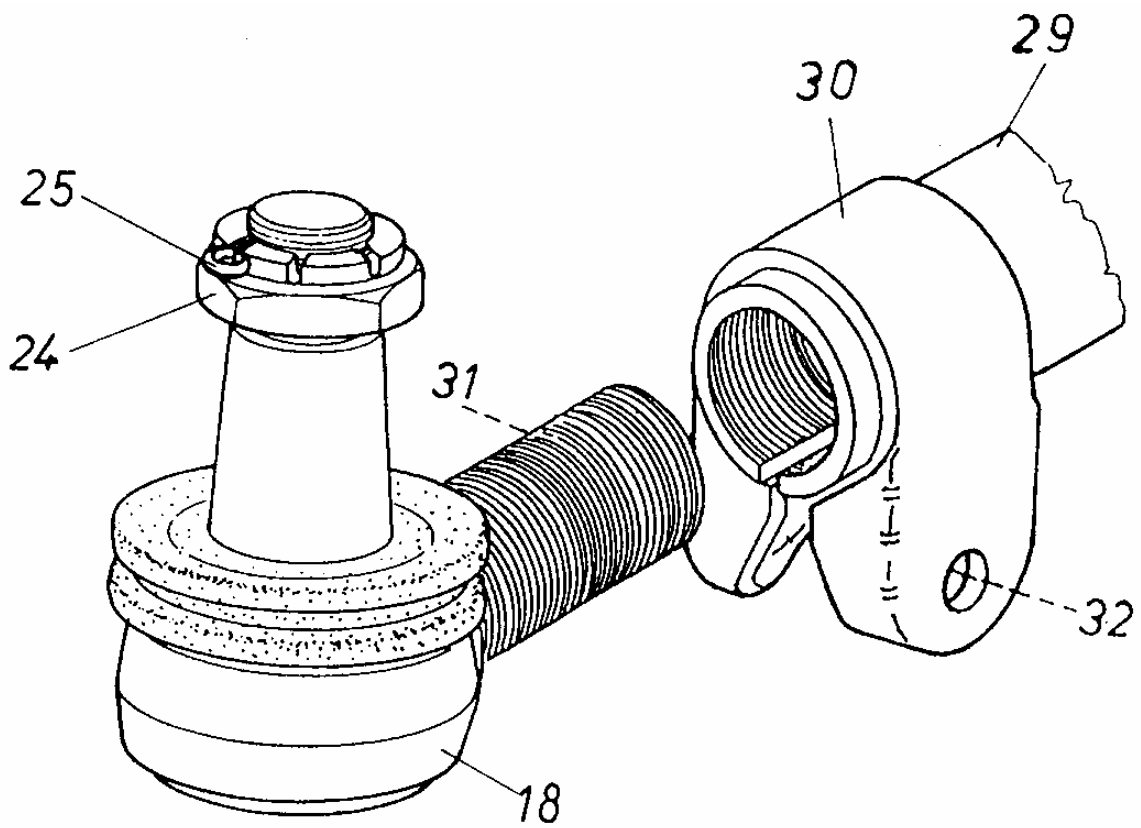
44

**NYOMTÁVRÚD**

**TIE-ROD**

RÉSZLET  
DETAIL

4



701 - 03 - 04

Részlet Detail		NYOMTÁVRÚD TIE-ROD			Csoport Group					
4					44					
Ábra Fig.	Alkatrészszám Spare part number	Megnevezés Designation	Össz. All	Változatok Variants						Jel Note
				1	2	3	4	5	6	
01	LEMFÖRDER 040 360 003 870  753000	Nyomtávrúd ö.á. Tie-rod assy. o : 18, 019, 24, 25, 29, 30, 31, 32	1							<b>14</b>
18	LEMFÖRDER 040 160 603 000 754375	Gömbcsuklófej, bal Ball joint head, left	1							
019	LEMFÖRDER 040 160 591 000 754376	Gömbcsuklófej, jobb Ball joint head, right	1							
24	DIN 937 -M24x1,5-17H	Alacsony koronás anya Low castle nut	2							
25	DIN 94-5x40 ST	Sasszeg Cotter pin	2							
29	046 060 320 016	Nyomtávrúd Tie-rod	1							
30	038 460 012 018	Szorítóbilincs Clamp	2							
31	DIN 960- M12x1,5x62-10.9	Hexágonszögű csavar Hex. bolt	2							
32	DIN 980-V- M12x1,8-10	Peremes önbiztosító anya Flanged self-lock nut	2							
Azonos tételek - Gleiche Teile - Identical parts È ää òè÷í ù áääòèè										
1	701.03									
2										
3										
4										
5										
6										

KMU-10.7-1



**CSOPORT  
GROUP**

**44**

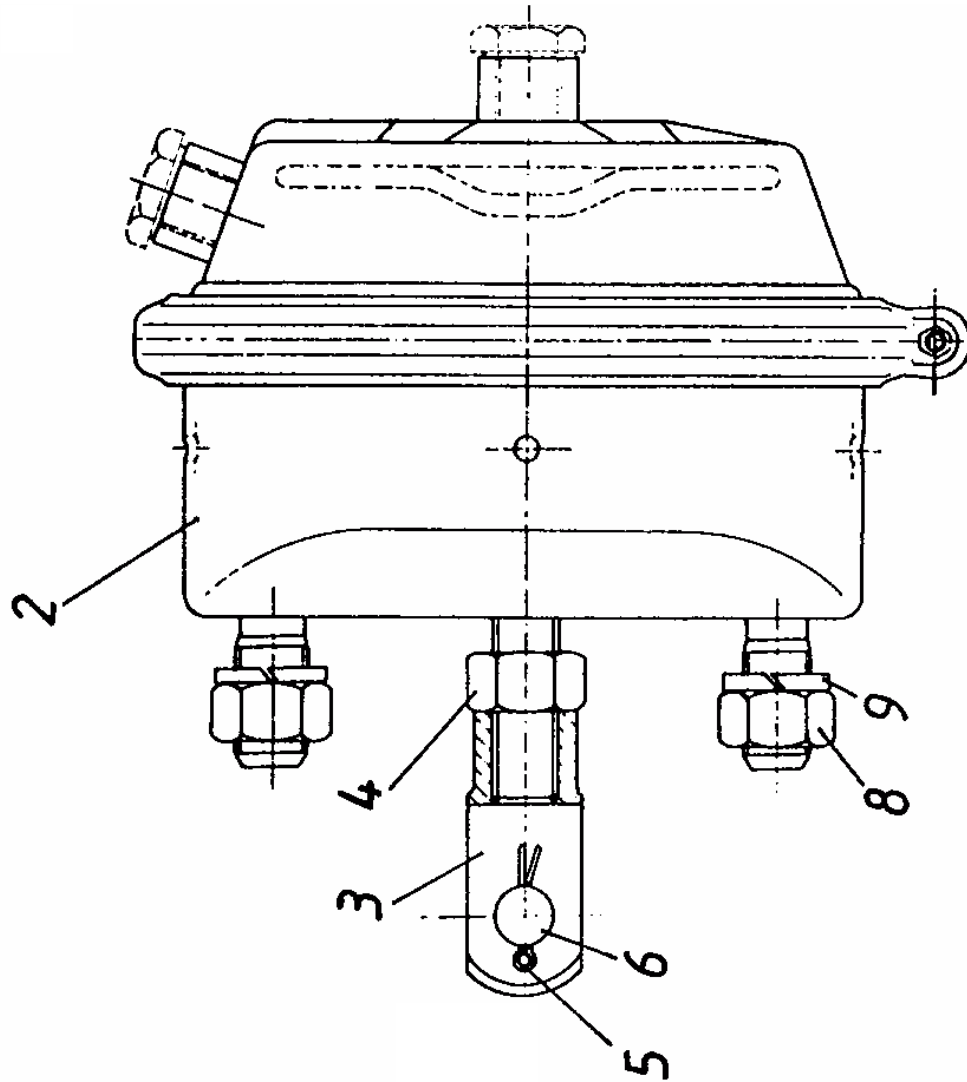
**FÉKMEMBRÁN**

**AIR CHAMBER**

**RÉSZLET  
DETAIL**

**5**





701-02-05

Részlet Detail		FÉKMEMBRÁN AIR CHAMBER			Csoport Group					
5					44					
Ábra Fig	Alkatrészszám Spare part number	Megnevezés Designation	Össz. All	Változatok			Variants			Jel Note
				1	2	3	4	5	6	
01	701.02-3196-000 207997	Fékmembrán ö. á. Air chamber ssy. o : 2 – 9	2							
2	WABCO 423 106 900 0 638255	Fékmembrán Air chamber 24"	2							
3	H18.0-3804-0182 381431	Villásfej Straddle-head	2							
4	ISO 8675 M16x1,5 -06 901239	Hatlapú anya Hex. nut	2							
5	MSZ 2224 4x25 636854	Sasszeg Cotter pin	2							
6	MSZ 2227 -B-14x40 x31 886158	Csapszeg Pin	2							
8	ISO 8673 M16x1,5 - 8 634921	Hatlapú anya Hex. nut	4							
9	MSZ 1612 16K2 876131	Rugós alátét Lock washer	4							
010	893 011 710 4 754368	Zárócsavar Plug	1							
011	811 401 057 4 754369	Tömítőgyűrű Oil seal	1							
<b>Azonos tételek - Identical parts</b>										
1	701.03									
2										
3										
4										
5										
6										

KMU-10.7-1

JEL NOTE	MEGJEGYZÉSEK REMARKS	CSOPORT GROUP 44
1	Alkalmazása esetén az 23 tétel elmarad. In case of its application item 23 is left out.	
2	Alkalmazása esetén az 022 tétel elmarad. In case of its application item 022 is left out.	
3	Alkalmazása esetén az 061 tétel elmarad. In case of its application item 061 is left out.	
4	Alkalmazása esetén az 60 tétel elmarad. In case of its application item 60 is left out.	
5	Alkalmazása esetén az 059 tétel elmarad. In case of its application item 059 is left out.	
6	Alkalmazása esetén az 58 tétel elmarad. In case of its application item 58 is left out.	
7	Alkalmazása esetén az 053 és 054 tétel elmarad. In case of its application item 053 and 054 is left out.	
8	Alkalmazása esetén az 52 tétel elmarad. In case of its application item 52 is left out.	
9	32310 A MGM (827843) vagy 32310 SKF (604137) vagy 32310 TIMKEN (656549) vagy 32310JR KOYO (678633) KÚPGÖRGŐS CSAPÁGY is csereszabatosan beépíthető. 32310 A MGM (827843) or 32310 SKF (604137) or 32310 TIMKEN (656549) or 32310JR KOYO (678633) TAPER ROLLER BEARING is also interchangeably installable.	
10	331933 SKF (604041) KÚPGÖRGŐS CSAPÁGY is csereszabatosan beépíthető. 331933 SKF (604041) TAPER ROLLER BEARING is also interchangeably installable.	
11	Csak RÁBA Védjeggyel ellátott FÉKDÖBOK, FÉKPOFÁK és a RÁBA által jóváhagyott FÉKBETÉTEK alkalmazása esetén vállal a RÁBA garanciális és termékfelelősség közzétételét. RÁBA takes warranty and product responsibility commitments only if BRAKE DRUM and BRAKE SHOES marked by RÁBA Trademark and BRAKE LINING approved by RÁBA are used.	
12	Változott tételek rajzszáma, törzszáma, gyártása: Drawing number, file number, of changed items and their production:	- tól - ig - since - up to
13	A raktári készletől függően a 007.10-3341-012 / 368701/ FÉKBETÉT SZEGECSEK is beépíthető. Depending on stock BRAKE LINING RIVET No. 007.10-3341-012 / 368701/ can also be interchangeably	

JEL NOTE	MEGJEGYZÉSEK REMARKS	CSOPORT GROUP 44
14	<p>A raktári készletől függően a FAD 3597.00.00 / 699432 / NYOMTÁVRÚD is beépíthető. Depending on stock TIE-ROD No. FAD 3597.00.00 / 699432 / can also be interchangeably installable.</p> <p>Tételei / Items:</p> <p>5743.10.00 (660857) FAD Gömbcsuklófej bal / Ball joint head left (1db / 1 off)</p> <p>5743.20.00 (660858) FAD Gömbcsuklófej jobb / Ball joint head right (1db / 1 off)</p> <p>3597.00.08 Nyomtávrúd / Tie rod ( 1db / 1off )</p> <p>3714.00.13 Bilincs / Clamp ( 2db / 2 off )</p> <p>M12x1,5x62 DIN 960-8-8-A3L Hexfejű csavar / Hex.bolt ( 2db / 2 off )</p> <p>M12x1,5 N 13004-8-A3L Peremes önbiztosító anya / Flanged self-lock nut ( 2db / 2 off )</p> <p>M24x1,5 DIN 937-8-A3L Koronás anya / Castle nut ( 2db / 2 off )</p> <p>5x40 DIN 94 St-A4L Sasszeg / Cotter pin ( 2db / 2 off )</p>	

**SZÁMINDEX**  
**NUMERICAL INDEX**

ALKATRÉSZ-SZÁM SPARE PART NUMBER	/TÖRZSSZÁM/ / FILE NUMBER /	CSOPORT GROUP	RÉSZLET DETAIL	ÁBRASZ. FIG.NR.
1		2	3	4
006.10-3140-007	504751	44	3	35
006.10-3140-007	504751		3	35
007.10-3341-069	360480		3	86
035861	954023		3	03
038 460 012 018			4	30
046 060 320 016			4	29
1017-956-R1	353132		1	077
118.34-3340-004	355299		2	7
470.00-3141-067	535419		3	36
470.00-3141-067	535419		3	36
470.00-3141-078	534399		3	49
470.00-3141-078	534399		3	49
470.00-3141-082	535404		3	82
470.00-3141-084	535405		3	083
470.10-3310-085	619675		3	26
470.10-3310-085	619675		3	26
582.90-3140-005	380773		2	10
582.90-3141-045	379261		3	9
700.01-3101-003	556393		1	27
700.01-3102-054	556404		1	41
701.01-3102-005	214764		1	4
701.01-3102-041	214761		1	28
701.01-3102-046	214762		1	78
701.01-3141-031	214751		2	32
701.01-3141-046	214743		3	10
701.01-3141-061	214744		3	20
701.01-3141-075	214750		3	29
701.01-3141-075	214750		3	29
701.01-3141-102	214765		3	74
701.02-3196-000	207997		5	01
701.03-3100-000	338183		0	01
701.03-3101-001	338185		1	1
701.03-3141-071	338201		3	43
701.03-3141-071	338201		3	43
701.03-3141-073	338203		3	044
701.03-3141-073	338203		3	044
811 401 057 4	754369		5	011
832.00-3101-004	375910		1	60
832.00-3101-005	375911		1	62
832.00-3102-013	375944		1	71
832.00-3102-014	375945		1	072
832.00-3102-015	375946		1	073
832.00-3102-017	375947		1	74
832.00-3102-024	504082		1	63
832.00-3102-025	504083		1	064
832.00-3102-026	375949		1	065

KMU-10.9-1

**SZÁMINDEX**  
**NUMERICAL INDEX**

ALKATRÉSZ-SZÁM SPARE PART NUMBER	/ TÖRZSSZÁM / / FILE NUMBER /	CSOPORT GROUP	RÉSZLET DETAIL	ÁBRASZ. FIG.NR.
1		2	3	4
832.00-3102-027	375950	44	1	066
832.00-3102-028	375951		1	067
832.00-3102-029	375952		1	068
832.00-3102-032	504245		1	55
832.00-3102-039	380269		1	054
832.00-3102-042	375959		1	26
832.00-3140-015	380201		2	46
832.00-3140-016	380202		2	47
832.00-3140-024	380204		2	26
832.05-3102-004	313407		1	70
832.05-3140-010	521054		2	1
832.05-3141-096	313420		1	076
832.06-3140-009	313425		2	50
832.38-3140-001	523756		2	02
832.45-3101-006	508527		1	059
832.45-3101-007	517746		1	58
832.45-3101-008	517745		1	061
832.45-3102-023	604055		1	25
840.00-3102-041	395260		1	30
840.00-3102-042	395261		1	29
860.00-3341-040	588163		3	8
860.00-3341-043	535432		3	25
860.00-3341-043	535432		3	25
860.00-3341-050	300153		3	11
865.04-3341-010	575225		3	1
865.04-3341-013	633637		3	4
865.04-3341-014	633638		3	5
893 011 710 4	754368		5	010
BEIER NDL 24 31 04-HNBR 75	665188		3	013
DIN 3761AS 100x130x13 NB	391006		2	28
DIN 937-M24x1,5-17H			4	24
DIN 94-5x40 ST			4	25
DIN 960-M12x1,5x62-10.9			4	31
DIN 980-V-M12x1,8-10			4	32
FAG 32310 A	656548		2	17
FAG 528983 B	380157		2	22
GLACIER GPR 1085	604205		1	23
HALDEX AT 79402	699434		3	063
HALDEX AT 79403	699433		3	62
H18.0-3804-0182	381431		5	3
ISO 4017-M10x20-10.9	212589		2	35
ISO 4017-M8x16-5.6	070572		2	48
ISO 4017-M8x16-5.6	212588		3	80
ISO 4017-M8x20-10.9	214777		1	34
ISO 8673 M16x1,5-08	634921		5	8
ISO 8675 M16x1,5-06	901239		5	4
ISO 8675-M16x1,5-05	214663		1	57

KMU-10.9-1

**SZÁMINDEX  
NUMERICAL INDEX**

ALKATRÉSZ-SZÁM SPARE PART NUMBER	/ TÖRZSSZÁM / / FILE NUMBER /	CSOPORT GROUP	RÉSZLET DETAIL	ÁBRASZ. FIG.NR.
1		2	3	4
LEMFÖRDER 040 160 591 000	754376	44	4	019
LEMFÖRDER 040 160 603 000	754375		4	18
LEMFÖRDER 040 360 003 870	753000		4	01
MSZ 1612 16K2	876131		5	9
MSZ 1612-8 K2	070232		1	36
MSZ 1612-8 K2	070232		2	49
MSZ 1612-8 K2	070232		3	81
MSZ 2224-4x25	636854		5	5
MSZ 2224-6,3x63	070326		1	75
MSZ 2227-B-14x40 x31	886158		5	6
MSZ 232-34	827158		3	72
MSZ 374/4-G-107	822639		1	33
MSZ 374/4-G-107	822639		3	30
MSZ 4377-Ø 1,2 HG	803882		1	43
SEMPERFORM A 42x55x8 NB	604053		3	28
SEMPERFORM A 42x55x8 NB	604053		3	28
SKF BFSB 353263 E/HA3	396840		1	52
SKODA Tb 20 36 25	665120		1	46
SKODA Tb 20 36 26	665121		1	047
TIMKEN A 39613	380196		1	053
WABCO 423 106 900 0	638255		5	2
WABCO 441 032 808 0	700865		1	080
WABCO 830 502 068 4	643840		1	082
WABCO 899 759 815 4	643831		1	081
ZVL 4550 KX 23	625242		1	022