



ALKATRÉSZKATALÓGUS
ERSATZTEILKATALOG
PARTS CATALOG

RÁBA 701.01, -02, -60

PORTÁL MELLŐFUTÓMŰVEK
PORTALVORDEACHSEN
PORTAL FRONT AXLE

RÁBA FUTÓMŰ Gyártó és Kereskedelmi Kft.
H - 9002 GYŐR P.O.B. 141 HUNGARY
TEL.:36/96/622-000, 36/96/624-654
FAX: 36/96/624-900 E-mail: futomu@raba.hu

D3.6.0023.H.2001

KMU-10.5-1

H2070101.402

**TARTALOMJEGYZÉK
INHALTSVERZEICHNIS
CONTENTS**

	CSOPORT GRUPPE 44 GROUP	RÉSZLET DETAIL DETAIL	OLDAL SEITE PAGE	FEJEZET ABSCHNITT SECTION
ELŐSZÓ VORWORT FOREWORD			2	403
A FUTÓMŰVEK ÁBRÁI BILDER DER ACHSEN DRAWING OF THE AXLES			5	404
A FUTÓMŰ AZONOSÍTÁSA IDENTIFIZIERUNG DER ACHSE INDENTIFICATION OF THE AXLE			7	409
MELLSŐFUTÓMŰ(VEK) VORDERACHSE(N) FRONT AXLE(S)		0	9	410
MELLSŐTENGYEL, TENGYELCSUKLÓ VORDERACHSKÖRPER, ACHSSCHENKEL FRONT BEAM, STEERING KNUCKLE		1	11	500
KERÉKAGY, FÉKDOB RADNABE, BREMSTROMMEL WHEEL HUB, BRAKE DRUM		2	19	530
FÉK BREMSE BRAKE		3	23	540
NYOMTÁVRÚD SPURSTANGE TIE-ROD 701.01, -02		4	31	580
NYOMTÁVRÚD SPURSTANGE TIE-ROD 701.60		5	35	580/1
FÉKMEMBRÁN BREMS MEMBRANA AIR CHAMBER		6	39	590
MEGJEGYZÉSEK BEMERKUNGEN REMARKS			42	690
SZÁMINDEX NUMMERNVERZEICHNIS NUMERICAL INDEX			44	691

KMU-10.6-1

ELŐSZÓ

Ez az "ALKATRÉSZKATALÓGUS" a

RÁBA 701.01, -02, -60 típusú futóművek alkatrészeit ismerteti.

Az "ALKATRÉSZKATALÓGUS" használat előtt kérjük az alábbiak gondos tanulmányozását:

1. Az "ALKATRÉSZKATALÓGUS"-ban a futóművek tételét "RÉSZLET"-ekre bontva adjuk meg, a "TARTALOMJEGYZÉK"-ben felsoroltak szerint.
2. A "RÉSZLET"-ek elején ábrákon mutatjuk be a "RÉSZLET"-ben szereplő egységek sorszámozott tételét.
3. Az ábrák utáni "ALKATRÉSZJEGYZÉK LAP"-ok a tárgyalt "RÉSZLET"-re vonatkozó alábbi adatokat tartalmazzák:
 - 3.1 A tételket az ábra sorszámozása szerint. Az ábrán nem szereplő alkatrész-változatokat nullával kezdődő sorszámmal jelöljük (Pl.:01, 022).
 - 3.2 Az egyes sorszámkhoz tartozó rajzsámot, szabványszámot, törzssámot, megnevezést és darabsámot, egy-egy futómű - típusváltozatra vonatkozóan.

Ha a "RÉSZLET"-ben ismertetett összes típusváltozatnál azonos a felhasznált alkatrész és annak mennyisége, akkor a darabsámot az "ÖSSZ" rovat tartalmazza.

Ha a "RÉSZLET"-ben ismertetett típusváltozatoknál a rajzsám vagy a darabsám típusonként változik a "VÁLTOZATOK" megfelelő rovatba irányadó.
 - 3.3 A "JEL" rovat fontos tájékoztatást ad az alkatrészeiről. A "JEL" rovatban szereplő számok, a "MEGJEGYZÉS" fejezet megfelelő szövegére utalnak. Főleg a bevezetési határidő, csereszabotosság, stb. kérdését közöljük e fejezetben.
 - 3.4 A "MEGNEVEZÉS" rovatban használt jelek értelmezése:

A "o" - jel utáni sorszámk, az adott ö.á. egység összes tételének ábra-sorszám szerinti felsorolása.

A "Q" - jel után az adott egységből az elhasznáadás miatt szükségessé válható tételek felsorolásakövetkezik

Az "R" - jel utáni szám közli, hogy az adott ö.á. egység, vagy tétel, mely "RÉSZLET"-ben van kitételezve.
 - 3.5 Az "ÖSSZ", vagy a "VÁLTOZATOK" rovatban használt jel értelmezése:

Az "X" aszereléskor szükség szerinti darabsámokban felhasználásra kerülő tételket jelöli.

Az ALKATRÉSZRENDELÉS GYORS LEBONYOLÍTÁSA ÉRDEKÉBEN KÉRJÜK A TISZTELT ÜZEMELTETŐT, HOGY A RENDELÉS FELADÁSAKOR A FUTÓMŰRE ÉS A TÉTELEKRE VONATKOZÓ ALÁBBI ADATOKAT KÖZÖLJE:

- a A futómű típusát
- b. A rajz- vagy szabványszámot és az alatta közölt törzssámot
- c. A megnevezést
- d. Az igényelt darabsámot
- e A futómű gyártási sorszámt/év-hónap

VÁLLALATUNK FENNTARTJA MAGÁNAK A JOGOT A SZERKEZETI-, A KIVITELEZÉSI- ÉS MÉRETVÁLTOZÁSOKRA A MINDENKORI ÉRVÉNYES SZERZŐDÉSEKBEN FOGLALT FIGYELEMBEVÉTELEVEL!

GYŐR, 2001. 11

RÁBA FUTÓMŰ Gyártó és Kereskedelmi KFT.
H - 9002 GYŐR Pf. 141 - HUNGARY
TEL.:36/96/622-000, 36/96/624-654
FAX.: 36/96/624-900 E-mail: futomu@raba.hu

VORWORT

In diesem "ERSATZTEILKATALOG" sind die Ersatzteile der Achsen

Typ RÁBA 701.01, -02, -60 angegeben.

Vor Benutzung des "ERSATZTEILKATALOGES" sind folgende Hinweise zu beachten:

1. In dem "ERSATZTEILKATALOG" sind die Positionen der Achsen gemäss dem "INHALTSVERZEICHNIS" in "DETAILS" unterteilt angeführt.
2. Am Anfang eines jeden "DETAILS" sind die nummerierten Positionen der im "DETAIL" enthaltenen Einheiten in Bildern dargestellt.
3. Die nach den Bildern folgenden "ERSATZTEILBLÄTTER" enthalten folgende Daten des behandelten "DETAILS":

3.1 Die Positionen gemäss lfd. Nummerierung des Bildes. Die Positionsvarianten, die in den Bildern nicht dargestellt sind, sind durch eine, mit Null beginnenden Nummer gekennzeichnet (z.B.: 01, 022).

3.2 Die zu den einzelnen lfd. Nummer gehörende Zeichnungsnummer, Normnummer, Stammnummer, Benennung und Stückzahl, bezogen auf je eine Achsenvariante.

Insofern das verwendete Ersatzteil und dessen Stückzahl bei allen im "DETAIL" erläuterten Typenvarianten gleich sind ist die Stückzahl in der Spalte "ALLE" angegeben.

Falls bei den im "DETAIL" erläuterten Typenvarianten die Zeichnungsnummern oder die Stückzahlen je Typ.verschieden sind, ist die entsprechende Spalte der "VARIANTEN" ausschlaggebend.

3.3 Die Spalte "NOT." enthält wichtige Informationen über das Ersatzteil. Die in der Spalte "NOT." angeführten Zahlen weisen auf den entsprechenden Text im Abschnitt "BEMERKUNGEN" hin. In diesem Abschnitt sind hauptsächlich Hinweise bezüglich Einführungsstermin, Austauschbarkeit usw. enthalten.

3.4 Erläuterung der in der Spalte "BENENNUNG" verwendeten Symbole:

Die lfd. Nummern, welche nach dem Symbol "o " stehen, sind die Aufzählung aller Elemente der betreffenden Zsb.Einheit.

Nach „Q“ folgt eine Aufzählung der durch Verschleiss erforderlich werdenden Ersatzteile der betreffenden Einheit.

Die lfd. Nummer, welche nach dem Symbol "R" steht, gibt an, in welchem "DETAIL" das betreffende Ersatzteil zu finden ist.

3.5 Erläuterung der in der Spalte "ALLE" oder "VARIANTEN" verwendeten Symbols:

Das Symbol "X" kennzeichnet die Ersatzteile, die bei der Montage in der jeweils erforderlichen Menge verwendet werden.

ZWECKS RASCHER ABWICKLUNG DER ERSATZTEILLIEFERUNGEN WIRD GEBETEN, BEI ERTEILUNG VON ERSATZTEILBESTELLUNGEN FOLGENDE DATEN DER ACHSE UND DER POSITIONEN ANZUGEBEN:

- a. Typ. der Achse
- b. Zeichnungs- oder Normnummer sowie die darunter stehende Stammnummer
- c. Benennung
- d. Gewünschte Stückzahl
- e. Serien-Nr. der Achse/Jahr-Monat

DER HERSTELLER BEHÄLT SICH DAS RECHT AUF ÄNDERUNGEN IN DER KONSTRUKTION, DER AUSFÜHRUNG UND DEN ABMESSUNGEN - UNTER BERÜCKSICHTIGUNG DER JEWEILS GELTENDEN VERTRÄGE - VOR!

GYÖR, 11. 2001

RÁBA-ACHSEN PRODUKTIONS- UND HANDELSGESELLSCHAFT M.B.H.
H - 9002 GYÖR PF. 141 - UNGARN
TEL.:36/96/622-000, 36/96/624-654
FAX.: 36/96/624-900 E-mail: futomu@raba.hu

FOREWORD

This "PART CATALOG" contains the parts of the

RÁBA 701.01, -02, -60 type axles.

Before using the "PART CATALOG" please thoroughly study the following:

1. The items of the axles in the "PART CATALOG" are stated as divided into "DETAILS" as listed in the "CONTENTS".
2. In front of the "DETAILS" the itemised parts the units stated in the "DETAIL" are shown in figures.
3. The "PART LIST SHEET" behind the figure contain the following data on "DETAIL" in question:
 - 3.1 The parts according to item numbers of the figure. Part variants not shown in the figure are marked with a number starting with zero (E.g.: 01, 022).
 - 3.2 The drawing number, standard number, stock number as well as description and quantity belonging to the individual Item Numbers as related to each axle type version.

If the part used and its quantity is identical at all the type versions discussed in the "DETAIL" the quantity is stated in column "ALL".

If the Drawing Number of Quantity changes with type discussed in the "DETAIL" the relevant column of "VARIANTS" should be considered.
 - 3.3 The column "NOTE" provides important information on the part. The numbers stated in column "NOTE" refer to relevant text in the section "REMARKS". This section mainly covers the date of issuance, interchangeability etc.
 - 3.4 Legend of symbols used in column "DESCRIPTION":

Numbers following "o " represent listing of all items in the given assembly unit as per figure number.

After „Q" there is the list of the only parts necessary due to wear of the given unit.

Number following "R" indicates what "DETAIL" the given assembly unit or item are itemised in.
 - 3.5 Legend of symbol used in column "ALL" or "VARIANTS" :

"X" indicates the quantity of items to be used in assembly, as required.

IN ORDER TO PROMOTE PROMPT SPARE PART SUPPLY THE OPERATORS ARE KINDLY REQUESTED WHEN ORDERING TO STATE THE FOLLOWING DATA THE AXLE AND THE RELEVANT ITEM:

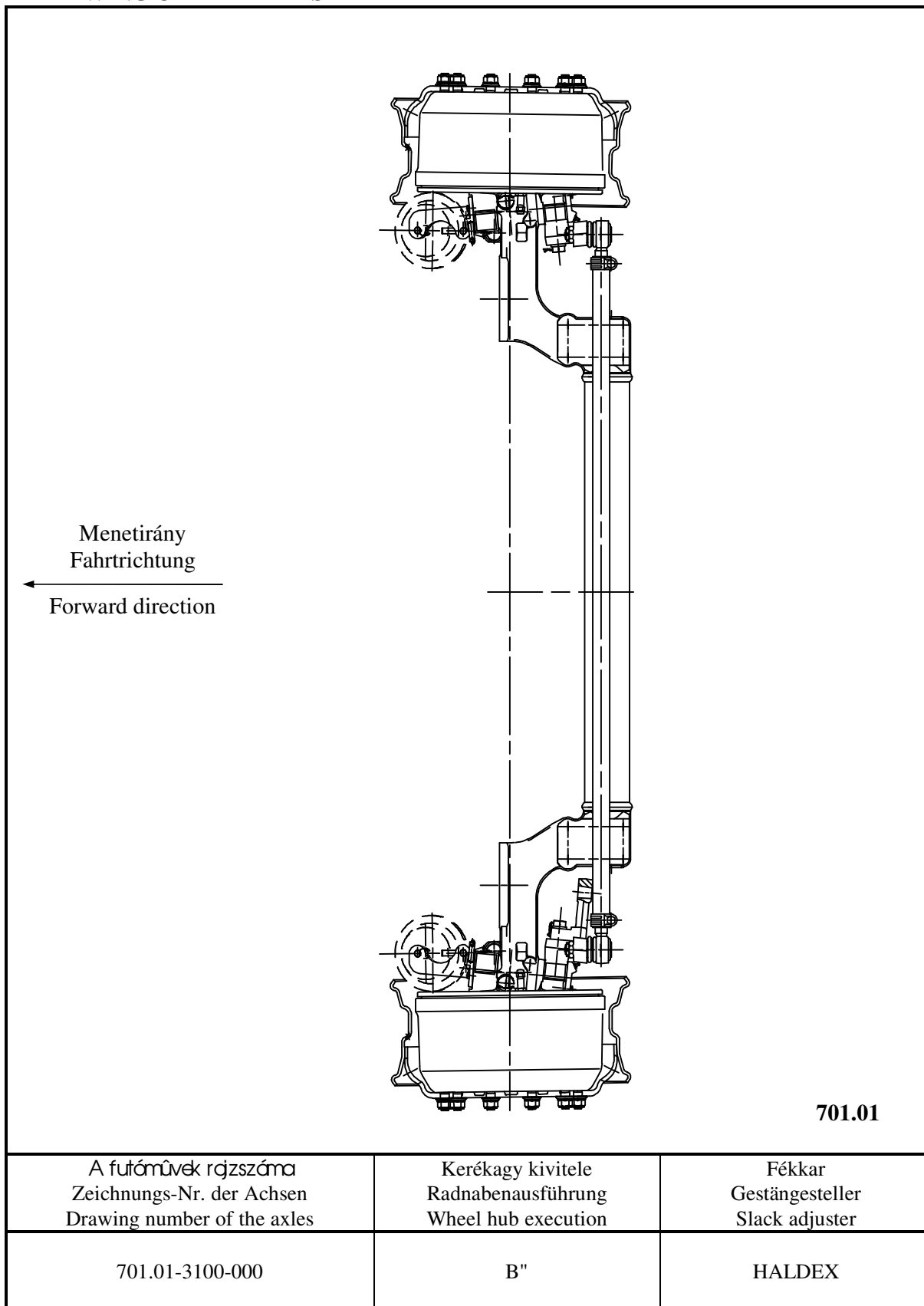
- a. Type of axle
- b. Drawing or standard number and stock number indicated below
- c. Description
- d. Quantity required
- e. Mfg. No. of axle/year-month

ALL RIGHTS FOR STRUCTURAL, CONSTRUCTIONAL AND DIMENSIONAL CHANGES RESERVED TAKING THE CURRENTLY VALID CONTRACTS INTO ACCOUNT!

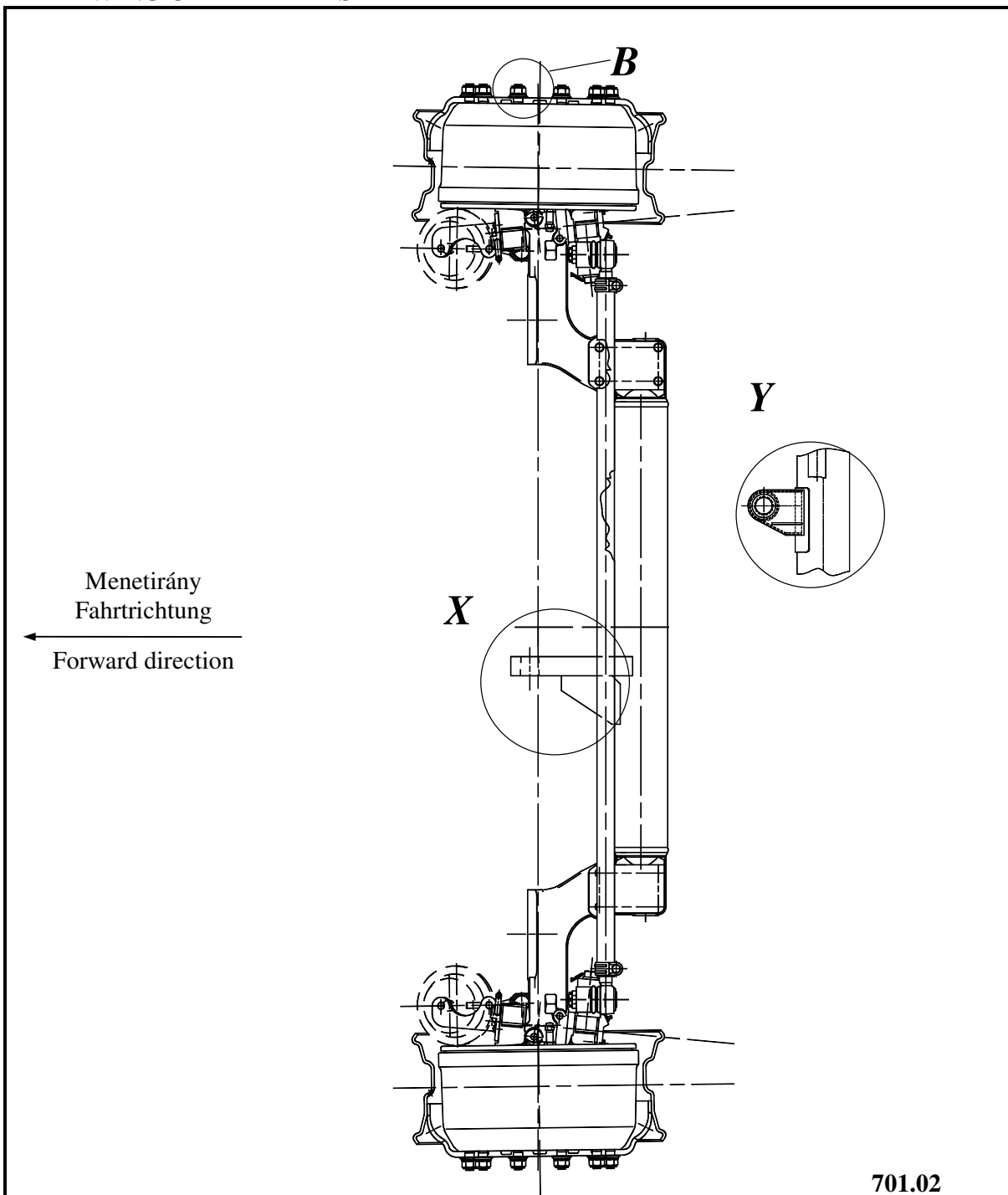
11. 2001. GYÖR

RÁBA - AXLE MANUFACTURING- AND TRADING LTD.
H - 9002 GYÖR P.O. BOX 141 - HUNGARY
TEL.:36/96/622-000, 36/96/624-654
FAX.: 36/96/624-900 E-mail: futomu@raba.hu

A FUTÓMŰ ÁBRÁI
BILD DER AXSEN
DRAWING OF THE AXLES



A FUTÓMŰ ÁBRÁI
BILD DER ACHSEN
DRAWING OF THE AXLES

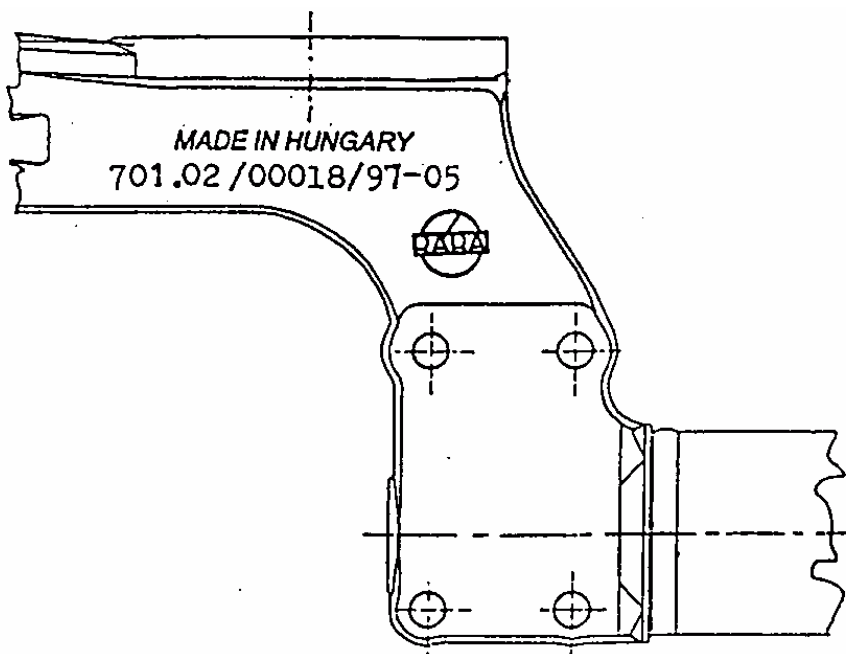


701.02

A futóművek rajzszáma Zeichnungs-Nr. der Achsen Drawing number of the axles	Kerékagy kivitele Radnabenausführung Wheel hub execution	Fékkar Gestängesteller Slack adjuster	Melső tengely kivitele Vorderachskörperausführung Front beam execution
701.02-3100-000	"B"	HALDEX	"X"
701.60-3100-000	"B"		

A FUTÓMŰ AZONOSÍTÁSA
IDENTIFIZIERUNG DER ACHSE
IDENTIFICATION OF THE AXLE

PÉLDA BEISPIEL EXAMPLE



701.02-1

Azonosítási jelek ahídtest elülső oldalán

Die Identifizierungszeichen an der Vorderseite des Achskörpers

Identification marks on the front side of the beam

701.02 / 00018 / 96-08

701

: A futómű típusa
 Typ der Achse
 Type of the axle

.02

: A típusváltozat száma
 Typenvarianten-Nummer
 No. of type version

00018

: A futómű sorszáma
 Serien-Nummer der Achse
 Serial No. of axle

96-08

: Gyártási év - Hónap
 Herstellungsjahr - Monat
 Production year - Month

kat410

CSOPORT	
GRUPPE	44
GROUP	

MELLSŐ FÜTŐMŰ

VORDERACHSE

FRONT AXLE

RÉSZLET	
DETAIL	0
DETAIL	

Részlet Detail Detail Össz		0				MELLSŐ FUTÓMŰ VORDERACHSE FRONT AXLE			Csoport Gruppe Group Äöä ü ä			44		
Ábra Bild Fig. Öeä	Alkatrészszám Ersatzteilnummer Spare part number Í î ï ö ä öä ü	Megnevezés Benennung Designation Í äè ã î ää èä	Össz. Alle All Oäu .	Változatok Varianten			Variants Äöä ü ä			Jel Not Note Çä .				
				1	2	3	4	5	6					
01	701.01-3100-000 214770	Portá mellsőfutómű Portalvorderachse Portal front axle												
02	701.02-3100-000 300013	Portá mellsőfutómű Portalvorderachse Portal front axle												
03	701.60-3100-000 406530	Portá mellsőfutómű Portalvorderachse Portal front axle												
Azonos tételek - Gleiche Teile - Identical parts È ää öè-í ü äöä ü ä														
1	701.01													
2	701.02													
3	701.60													
4														
5														
6														

KMU-10.7-1

kat500

CSOPORT
GRUPPE
GROUP

44

MELLSŐTENGYEL, TENGYELCSUKLÓ
VORDERACHSKÖRPER, ACHSSCHENKEL
FRONT BEAM, STEERING KNUCKLE

RÉSZLET
DETAIL
DETAIL

1

Részlet Detail Detail Össz		1				MELLSŐ TENGYELY, TENGYELYSUKLÓ VORDERACHSKÖRPER, ACHSSCHENKEL FRONT BEAM, STEERING KNUCKLE						Csoport Gruppe Group Állí t á		44	
Ábra Bild Fig.	Alkatrész-szám Ersatzteilnummer Spare part number	Megnevezés Benennung Designation	Össz. Alle All	Változatok Varianten						Jel Not Note					
				1	2	3	4	5	6						
1	701.01-3101-002 214773	Mellső tengely Vorderachskörper Front beam		1											
02	701.02-3101-001 300015	Mellső tengely Vorderachskörper Front beam			1										
4	701.01-3102-005 214764	Tengelycsukló ö.á. Zsb. Achsschenkel Steering knuckle, assy. Q : 23, 25, 70	2												
022	4550 KX 23 ZVL 625242	Állócsap persely Achsschenkelbolzenbüchse Knuckle pin bushing	4									1			
23	GPR 1085 GLACIER 604205	Állócsap persely Achsschenkelbolzenbüchse Knuckle pin bushing	4									2			
25	832.45-3102-023 604055	Tömítőgyűrű Dichtring Oil seal	4												
26	832.00-3102-042 375959	Tömítés Dichtung Gasket	2												
27	700.01-3101-003 556393	Állócsap Achsschenkelbolzen Knuckle pin	2												
28	701.01-3102-041 214761	Fedél Deckel Cover	2												
Azonos tételek - Gleiche Teile - Identical parts È ää òè-í û áääòèè															
1	701.01														
2	701.02														
3	701.60														
4															
5															
6															

KMU-10.7-1

Részlet Detail Detail Óçöë		1				MELLSŐ TENGYELY, TENGYELYSUKLÓ VORDERACHSKÖRPER, ACHSSCHENKEL FRONT BEAM, STEERING KNUCKLE						Csoport Gruppe Group Äöï ï à		44	
Ábra Bild Fig.	Alkatrész-szám Ersatzteilnummer Spare part number	Megnevezés Benennung Designation	Össz. Alle All	Változatok Variants Varianten						Jel Not Note					
				1	2	3	4	5	6						
29	840.00-3102-042 395261	Tömítés Dichtung Gasket	2												
30	840.00-3102-041 395260	Fedél Deckel Cover	2												
33	MSZ 374/4 -G-107 822639	Golyós zsírzógomb Kugelschmiernippel Ball grease fitting	4												
34	ISO 4017 -M8x20-10.9 214777	Hatlapfejű csavar Sechskantschraube Hex. bolt	14												
36	MSZ 1612 -8 K2 070232	Lapos rugós alátét Flachfederring Flat lock washer	8												
38	700.23-3102-053 214644	Irányítókar Lenkhebel Steering arm		1											
41	700.01-3102-055 599106	Hatlapfejű csavar Sechskantschraube Hex. bolt L = 93		2											
042	700.01-3102-054 556404	Hatlapfejű csavar Sechskantschraube Hex. bolt L = 121		2	4								15		
43	MSZ 4377- Ø 1,2 HG 803882	Kötőhuzd Bindedrath Lock wire	x												
Azonos tételek - Gleiche Teile - Identical parts È ää òè-í ú áöòòèè															
1	701.01, -60														
2	701.02														
3															
4															
5															
6															

KMU-10.7-1

Részlet Detail Detail Össz		1				MELLŐ TENGELY, TENGYCSUKLÓ VORDERACHSKÖRPER, ACHSSCHENKEL FRONT BEAM, STEERING KNUCKLE				Csoport Gruppe Group Äöi ä		44	
Ábra Bild Fig.	Alkatrész-szám Ersatzteilnummer Spare part number	Megnevezés Benennung Designation	Össz. Alle All	Változatok Varianten						Jel Not Note			
				1	2	3	4	5	6				
044	SKODA Tb 20 36 25 665120	Nyomtávkar és irányítókar, bal Spurstangenhebel und Lenkhebel, links Tie-rod arm and steering arm, links			1								
045	SKODA Tb 20 36 26 665121	Nyomtávkar, jobb Spurstangenhebel, rechts Tie-rod arm, right			1								
46	700.01-3102-051 556401	Nyomtávkar bal Spurstangenhebel, links Tie-rod arm, left		1									
049	700.01-3102-052 556402	Nyomtávkar jobb Spurstangenhebel, links Tie-rod arm, left		1									
52	SKF BFSB 353263 E/HA3 396840	Axiális kúpgörgős csapágó Axial-Kegelrollenlager Taper roller thrust bearing	2									7	
053	TIMKEN A 39613 380196	Axiális kúpgörgős csapágó Axial-Kegelrollenlager Taper roller thrust bearing	2									8	
054	832.00-3102-039 380269	Központosító gyűrű Zentrierring Centering ring	2									8	
55	832.00-3102-032 504245	Ütközőcsavar Anschlagschraube Screw stop	2										
57	ISO 8675 -M16x1,5-05 214663	Ellen anya Gegenmutter Jamnut	2										
58	832.45-3101-007 517746	Rögzítőék Feststellkeil Draw key L = 70 mm	2									5	
Azonos tételek - Gleiche Teile - Identical parts													
1	701.01, -60												
2	701.02												
3													
4													
5													
6													

Részlet Detail Detail Össz		1				MELLSŐ TENGELY, TENGELYCSUKLÓ VORDERACHSKÖRPER, ACHSSCHENKEL FRONT BEAM, STEERING KNUCKLE				Csoport Gruppe Group Äöä ä		44	
Ábra Bild Fig.	Alkatrész-szám Ersatzteilnummer Spare part number	Megnevezés Benennung Designation	Össz. Alle All	Változatok Varianten						Jel Not Note			
				1	2	3	4	5	6				
059	832.45-3101-006 508527	Rögzítőék Feststellkeil Draw key L = 96 mm	2									6	
60	832.00-3101-004 375910	Rögzítőék Feststellkeil Draw key L = 102 mm	2									3	
061	832.45-3101-008 517745	Rögzítőék Feststellkeil Draw key L = 64 mm	2									4	
62	832.00-3101-005 375911	Peremes önbiztosító anya Selbstsicherungsmutter mit Bund Flanged self-locking nut	4										
63	832.00-3102-024 504082	Hézagoló alátét Beilagscheibe Washer v = 0,80 mm	x										
064	832.00-3102-025 504083	Hézagoló alátét Beilagscheibe Washer v = 1,00 mm	x										
065	832.00-3102-026 375949	Hézagoló alátét Beilagscheibe Washer v = 0,12 mm	x										
066	832.00-3102-027 375950	Hézagoló alátét Beilagscheibe Washer v = 0,25 mm	x										
067	832.00-3102-028 375951	Hézagoló alátét Beilagscheibe Washer v = 0,40 mm	x										
068	832.00-3102-029 375952	Hézagoló alátét Beilagscheibe Washer v = 0,60 mm	x										
Azonos tételek - Gleiche Teile - Identical parts È ää òè-í û áöäöèè													
1	701.01, -60												
2	701.02												
3													
4													
5													
6													

Részlet Detail Detail Össz		1			MELLŐTENGELY, TENGYCSUKLÓ VORDERACHSKÖRPER, ACHSSCHENKEL FRONT BEAM, STEERING KNUCKLE				Csoport Gruppe Group Äöä ä ä		44	
Ábra Bild Fig.	Alkatrész-szám Ersatzteilnummer Spare part number	Megnevezés Benennung Designation	Össz. Alle All	Változatok Varianten						Jel Not Note		
				1	2	3	4	5	6			
70	832.05-3102-004 313407	Persely Büchse Bushing	4									
71	832.00-3102-013 375944	Orros tárcsa Nasenscheibe Tab washer V=6±0,01	X									
072	832.00-3102-014 375945	Orros tárcsa Nasenscheibe Tab washer V=6,04±0,01	X									
073	832.00-3102-015 375946	Orros tárcsa Nasenscheibe Tab washer V=6,08±0,01	X									
74	832.00-3102-017 375947	Koronás anya Kronenmutter Castle nut	2									
75	MSZ 2224 -6,3x63 070326	Sasszeg Splint Cotter pin	2									
076	832.05-3141-096 313420	Záródugó Verschlussstopfen Plug protection	4									
077	1017-956-R1 353132	Porvédő dugó Staubstutzstopfen Anti-dust plug	2									
78	701.01-3102-046 214762	Cső Rohr Pipe	2									
Azonos tételek - Gleiche Teile - Identical parts È ää ää-í ü äääääèè												
1	701.01, -60											
2	701.02											
3												
4												
5												
6												

KMU-10.7-1

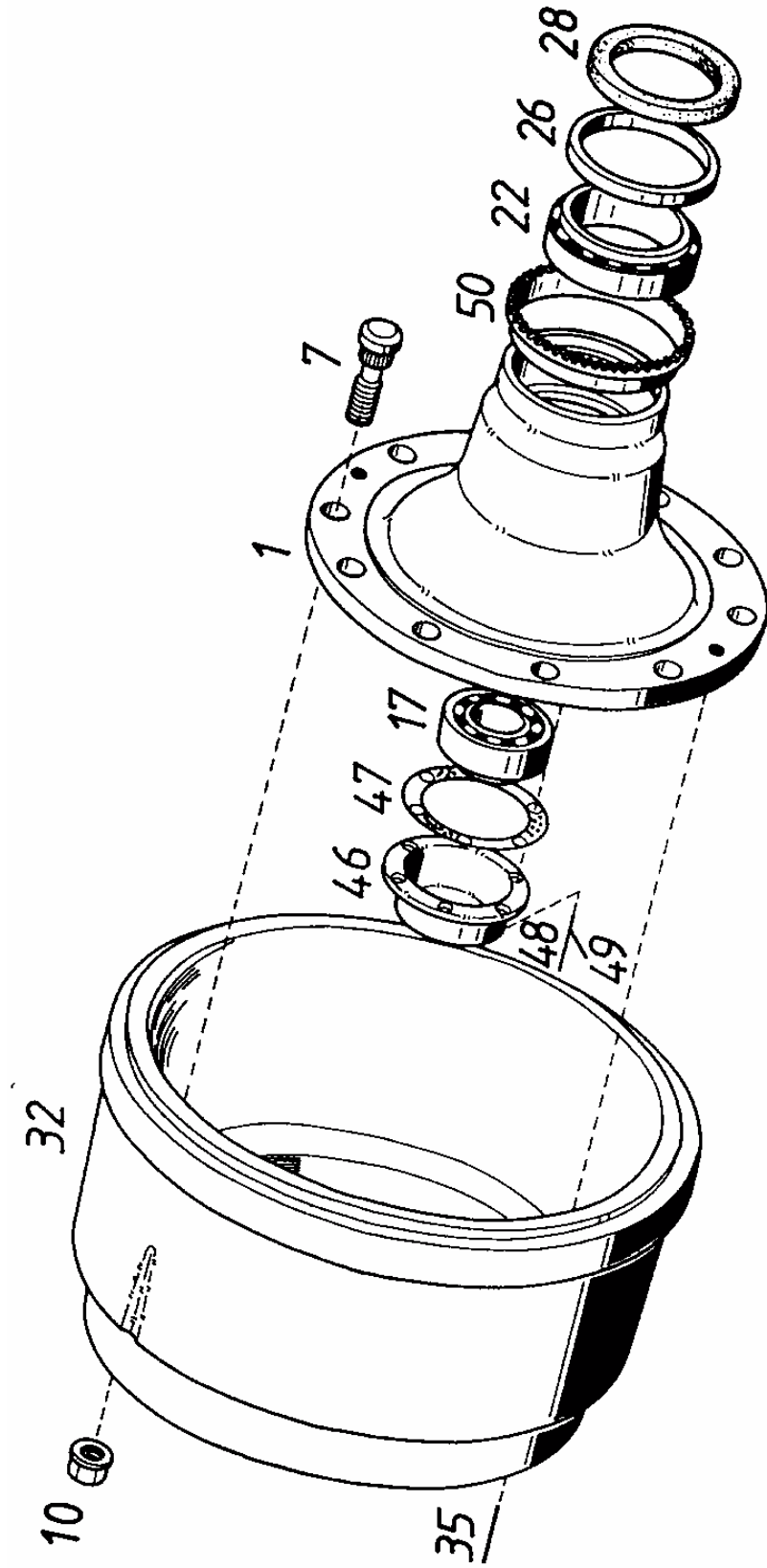
CSOPORT	
GRUPPE	44
GROUP	

KERÉKAGY, FÉKDOB
RADNABE, BREMSTROMMEL
WHEEL HUB, BRAKE DRUM

RÉSZLET	
DETAIL	2
DETAIL	

CSOPORT
GRUPPE 44
GROUP

KAT531
RÉSZLET
DETAIL 2
DETAIL



752-50-02

Részlet Detail Detail		KERÉKAGY, FÉKDOB RADNABE, BREMSTROMMEL WHEEL HUB, BRAKE DRUM			Csoport Gruppe Group			44		
Ábra Bild Fig. Ôëä	Alkatrészszám Ersatzteilnummer Spare part number Í î ï ð ñ ò ó ô õ ö	Megnevezés Benennung Designation Í ð è ï á î á í èä	Össz. Alle All Oäu .	Változatok Varianten			Variants Äöëä öü			Jel Not Note Çü .
				1	2	3	4	5	6	
1	832.05-3140-010 521054	Kerékagy (kiegyensúlyozva) Radnabe (ausgewuchtet) Wheel hub (balanced)	2							
04	832.05-3140-001 313410	Kerékagy ö.á. Zsb. Radnabe Wheel hub assy. Q : 1; 7		2						
7	832.00-3140-014 521048	Keréksavar Radschraube Wheel bolt M22x1,5		20						
10	582.90-3140-005 380773	Kerékanyamógyűrűvel Radmutter mit Druckteller Wheel nut with thrust washer M22x1,5	20							
17	32310 A FAG 656548	Kúpgerős csapágó Kegelrollenlager Taper roller bearing (Ø50x110x42,25)	2							9
22	528983 B FAG 380157	Kúpgerős csapágó Kegelrollenlager Taper roller bearing (Ø70x130x57)	2							10
26	832.00-3140-024 380204	Távtartó Distanzhalter Spacer	2							
28	AS 100x130x13 NB DIN 3761 391006	Tömítógyűrű Dichtring Oil seal	2							16
Azonos tételek - Gleiche Teile - Identical parts È ää òè-í û äöëäèè										
1	701.01, -02, -60									
2										
3										
4										
5										
6										

KMU-10.7-1

Részlet Detail Detail		KERÉKAGY, FÉKDOB RADNABE, BREMSTROMMEL WHEEL HUB, BRAKE DRUM		Csoport Gruppe Group						
2				44						
Ábra Bild Fig. Öeä	Alkatrészszám Ersatzteilnummer Spare part number Í îï òó ôöoöèè	Megnevezés Benennung Designation Í îï òó ôöoöèè	Össz. Alle All Oäü .	Változatok Varianten			Variants Äöèèä üü			Jel Not Note Çä .
				1	2	3	4	5	6	
32	701.01-3141-031 214751	Fékdob Bremstrommel Brake drum	2							11
35	ISO 4017 -M10x20-10.9 212589	Hatlapfejű csavar Sechskantschraube Hex. bolt	4							
46	832.00-3140-015 380201	Fedél Deckel Cover	2							
47	832.00-3140-016 380202	Tömítés Dichtung Gasket	2							
48	ISO 4017 -M8x16-5.6 070572	Hatlapfejű csavar Sechskantschraube Hex. bolt	12							
49	MSZ 1612-8 K2 070232	Rugós alátét Federring Lock washer	12							
50	832.06-3140-009 313425	Gerjesztógyűrű Impulsring Pulse generating	2							
Azonos tételek - Gleiche Teile - Identical parts È ää òè-í ü äöèèèè										
1	701.01, -02, -60									
2										
3										
4										
5										
6										

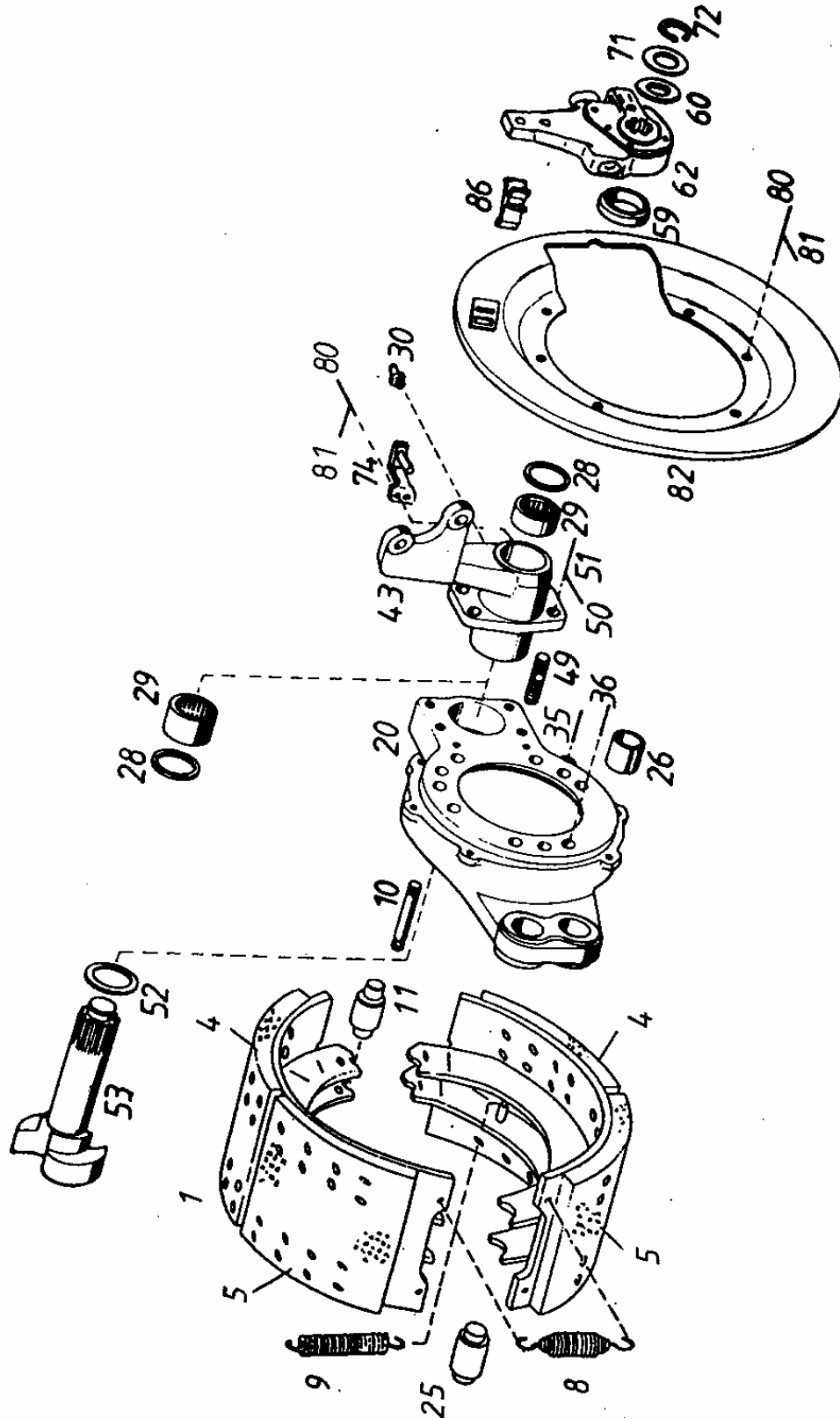
	kat540
CSOPORT	
GRUPPE	44
GROUP	

FÉK
BREMSE
BRAKE

RÉSZLET	
DETAIL	3
DETAIL	

CSOPORT
GRUPPE 44
GROUP

KAT541
RÉSZLET
DETAIL 3
DETAIL



Részlet Detail Detail		FÉK BREMSE BRAKE		Csoport Gruppe Group						
3				44						
Ábra Bild Fig. Ôěã	Alkatrészszám Ersatzteilnummer Spare part number Í î ï ò ó ô õ ö è è è	Megnevezés Benennung Designation Í òè ã î ôá èã	Össz. Alle All Oáú .	Változatok Varianten			Variants Áòèã ù			Jel Not Note Çã .
				1	2	3	4	5	6	
1	865.04-3341-010 575225	Fékpofa ö.á. Zsb. Bremsbacke Brake shoe assy. Q: 03, 4, 5	4							11
03	035861 954023	Fékbetét szegecs Bremsbelagniet Brake lining rivet	128							13
4	865.04-3341-013 633637	Fékbetét I. Bremsbelag I. TEXTAR T0005 Brake lining I.	4							11
5	865.04-3341-014 633638	Fékbetét II. Bremsbelag II. TEXTAR T0005 Brake lining II.	4							11
8	860.00-3341-040 588163	Fékpofa visszahúzó rugó, rövid Bremsbackenrückholfeder, kurz Brake shoe return spring, short	4							
9	582.90-3141-045 379261	Fékpofa visszahúzó rugó, hosszú Bremsbackenrückholfeder, lang Brake shoe return spring, long	4							
10	701.01-3141-046 214743	Rugótartó csap Federträgerbolzen Spring support pin	4							
11	860.00-3341-050 300153	Fékpofa görgő ö. á Zsb. Bremsbackenrollen Brake shoe roller, assy. Q: 013	4							12
013	NDL 24 31 04- HNBR 75 BEIER 665188	Tömítógyűrű Dichtring Oil seal	8							12
Azonos tételek - Gleiche Teile - Identical parts È áã òè-í ú áääòèè										
1	701.01, -02, -60									
2										
3										
4										
5										
6										

Részlet Detail		FÉK BREMSE BRAKE		Csoport Gruppe Group						
3				44						
Ábra Bild Fig. Öeä	Alkatrészszám Ersatzteilnummer Spare part number Í î ï ð ñ ò ó ô õ ö è	Megnevezés Benennung Designation Í ñ ò ó ô õ ö è	Össz. Alle All Oäü.	Változatok Varianten			Variants Äöëä ü			Jel Not Note Qä .
				1	2	3	4	5	6	
20	701.01-3141-061 214744	Féktartó ö. á. Zsb. Bremshalter Brake support assy. Q: 10, 26, 49	2							
25	860.00-3341-043 535432	Fékpofa csapszeg Bremsbackenbolzen Brake shoe pin	4							
26	470.10-3310-085 619675	Persely Büchse Bushing	4							
28	SEMPERFORM A 42x55x8 NB 604053	Tömítógyűrű Dichtring Oil seal	4							
29	701.01-3141-075 214750	Persely Büchse Bushing	4							
30	MSZ 374/4-1985 G-107 822639	Golyós zsírzógomb Kugelschmiernippel Ball grease fitting	2							
35	006.10-3140-007 504751	Hatlapfejű peremes csavar Sechskantschraube Bund-schraube Flanged hex. bolt M16x1,5x40-6g	8							
36	470.00-3141-067 535419	Hatlapfejű peremes csavar Sechskantschraube Bund-schraube Flanged hex. bolt M16x1,5x45-6g	8							
Azonos tételek - Gleiche Teile - Identical parts È ää òè-í ü äöëäèè										
1	701.01, -02, -60									
2										
3										
4										
5										
6										

Részlet Detail Detail		FÉK BREMSE BRAKE		Csoport Gruppe Group						
3				44						
Ábra Bild Fig. Ôěä	Alkatrészszám Ersatzteilnummer Spare part number Í î ï ï ï ï ï ï ï ï	Megnevezés Benennung Designation Í ï ï ï ï ï ï ï ï	Össz. Alle All Oáú .	Változatok Varianten			Variants Äöëä ü			Jel Not Note Çü .
				1	2	3	4	5	6	
43	701.01-3141-071 214748	Fékmembrántartó, bal ö.á. Zsb. Membranhalter, links Air chamber bracket assy., left Q: 28, 29		1						
044	701.01-3141-073 214746	Fékmembrántartó, jobb ö.á. Zsb. Membranhalter, rechts Air chamber bracket assy., right Q: 28, 29		1						
045	701.60-3141-071 409376	Fékmembrántartó, bal ö.á. Zsb. Membranhalter, links Air chamber bracket assy., left Q: 28, 29			1					
046	701.60-3141-073 409378	Fékmembrántartó, jobb ö.á. Zsb. Membranhalter, rechts Air chamber bracket assy., right Q: 28, 29			1					
49	470.00-3141-078 534399	Menetes csap Gewindezapfen Threaded pin	8							
50	MSZ 1612-14 K2 070235	Lapos rugós alátét Flachfederring Flat lock washer	8							
51	ISO 8673 -M14x1,5-10 214664	Hatlapú anya Sechskantmutter Hex. nut	8							
52	007.10-3341-055 359164	Távtartó Distanzhalter Spacer	2							
53	701.01-3141-051 214759	Fékkulcs, bal Bremsnockenwelle, links Camshaft, left	1							
Azonos tételek - Gleiche Teile - Identical parts È ää òè-í û äöëäèè										
1	701.01, -02									
2	701.60									
3										
4										
5										
6										

Részlet Detail		FÉK BREMSE BRAKE		Csoport Gruppe Group						
3				44						
Ábra Bild Fig. Ôëä	Alkatrészszám Ersatzteilnummer Spare part number Í î ï ð ñ ò ó ô õ ö è	Megnevezés Benennung Designation Í ñ ò ó ô õ ö è	Össz. Alle All Oäü .	Változatok Varianten			Variants Äöëä ü			Jel Not Note Çä .
				1	2	3	4	5	6	
056	701.01-3141-052 214760	Fékkulcs, jobb Bremsnockenwelle, rechts Camshaft, right	1							
058	109.31-3341-062 575516	Távtartó Distanzhalter Spacer			2					
59	732.35-3141-056 560536	Távtartó Distanzhalter Spacer			2					
60	632.01-3141-057 575517	Állítólemez Einstellblech Shim v = 0,5 mm	x							
62	HALDEX AT-72928 627180	Automatikus utánállítású fékkar Gestängesteller mit automatischer Nachstellung Automatic slack adjuster			2					
065	MOM 2398-906 604015	Automatikus utánállítású fékkar Gestängesteller mit automatischer Nachstellung Automatic slack adjuster Q:0118				1				
066	MOM 2398-907 604016	Automatikus utánállítású fékkar Gestängesteller mit automatischer Nachstellung Automatic slack adjuster Q:0118				1				
71	518.56-3341-064 568196	Távtartó Distanzhalter Spacer	2							
72	MSZ 232-34 827158	Rögzítőgyűrű tengelyhez Sicherungsring für Welle Snap ring	2							
Azonos tételek - Gleiche Teile - Identical parts È ää òè:í û äöòèèè										
1	701.01, -02									
2	701.60									
3										
4										
5										
6										

Részlet Detail Detail		FÉK BREMSE BRAKE		Csoport Gruppe Group						
3				44						
Ábra Bild Fig. Ôëä	Alkatrészszám Ersatzteilnummer Spare part number Í î ï ð ñ ò ó ô õ	Megnevezés Benennung Designation Í î ï ð ñ ò ó ô õ	Össz. Alle All Oäu .	Változatok Varianten			Variants Äöëä öü			Jel Not Note Cï .
				1	2	3	4	5	6	
74	701.01-3141-102 214765	Ütköző Anschlag Stop		2						
075	832.00-3141-102 318002	Ütköző, bal Anschlag, links Stop, left			1					
076	832.00-3141-106 318005	Ütköző, jobb Anschlag, rechts Stop, right			1					
80	ISO 4017 -M8x16-5.6 212588	Hatlapfejű csavar Sechskantschraube Hex. bolt	14							
81	MSZ 1612-8 K2 070232	Lapos rugós alátét Flachfederring Flat lock washer	14							
82	470.00-3141-082 535404	Féktakarólemez, bal Bremsabdeckblech, links Brake dust dust shield, left	1							
083	470.00-3141-084 535405	Féktakarólemez, jobb Bremsabdeckblech, rechts Brake dust shield, right	1							
86	007.10-3341-069 360480	Gumidugó Gummistopfen Rubber plug	2							
0118	MOM 2393-1032 370132	Állítólap Stellplatte Adjusting plate E = 30			2					
Azonos tételek - Gleiche Teile - Identical parts È ää òè-í û áööòëè										
1	701.01, -02									
2	701.60									
3										
4										
5										
6										

H2070101.580

CSOPORT
GRUPPE
GROUP

44

NYOMTÁVRÚD

SPURSTANGE

TIE-ROD

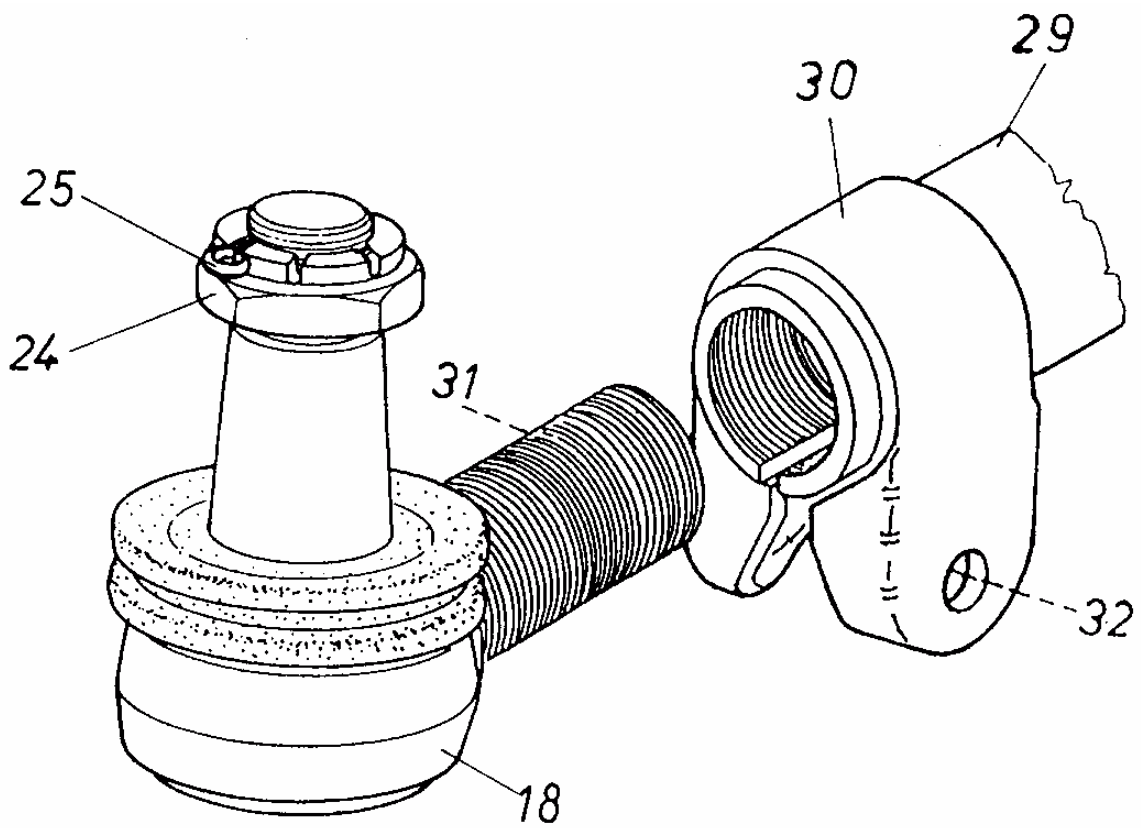
701.01, -02

RÉSZLET
DETAIL
DETAIL

4

CSOPORT
GRUPPE 44
GROUP

KAT581
RÉSZLET
DETAIL 4
DETAIL



632-62-04

Részlet Detail Detail		NYOMTÁVRÚD SPURSTANGE TIE-ROD			Csoport Gruppe Group					
4					44					
Ábra Bild Fig. Ôëä	Alkatrészszám Ersatzteilnummer Spare part number Í î ï ð ñ ò ó ô õ ö è è	Megnevezés Benennung Designation Í ð è ï á í ò á í è à	Össz. Alle All Oáü .	Változatok Varianten			Variants Äöëä ü			Jel Not Note Çä .
				1	2	3	4	5	6	
01	LEMFÖRDER 040 360 003 870 753000	Nyomtávrúd ö.á. Zsb. Spurstange Tie-rod assy. o : 18, 019, 24, 25, 29, 30, 31, 32	1							14
18	LEMFÖRDER 040 160 603 000 754375	Gömbcsuklófej, bal Kugelgelenkkopf, links Ball joint head, left	1							
019	LEMFÖRDER 040 160 591 000 754376	Gömbcsuklófej, jobb Kugelgelenkkopf, rechts Ball joint head, right	1							
24	DIN 937 -M24x1,5-17H	Alacsony koronás anya Flachkronenmutter Low castle nut	2							
25	DIN 94-72-5x40 ST	Sasszeg Splint Cotter pin	2							
29	046 060 320 016	Nyomtávrúd Spurstange Tie-rod	1							
30	038 460 012 018	Szorítóbilincs Schellenhälfte Clamp	2							
31	DIN 960- M12x1,5x62-10.9	Hatlapfejű csavar Sechskantschraube Hex. bolt	2							
32	DIN 980-V- M12x1,5-10	Peremes önbiztosító anya Selbstsicherungsmutter Flanged self-lock nut	2							
Azonos tételek - Gleiche Teile - Identical parts È ää òè-í ü áöóòèè										
1	701.01, -02									
2										
3										
4										
5										
6										

KMU-10.7-1

CSOPORT
GRUPPE
GROUP

44

NYOMTÁVRÚD

SPURSTANGE

TIE-ROD

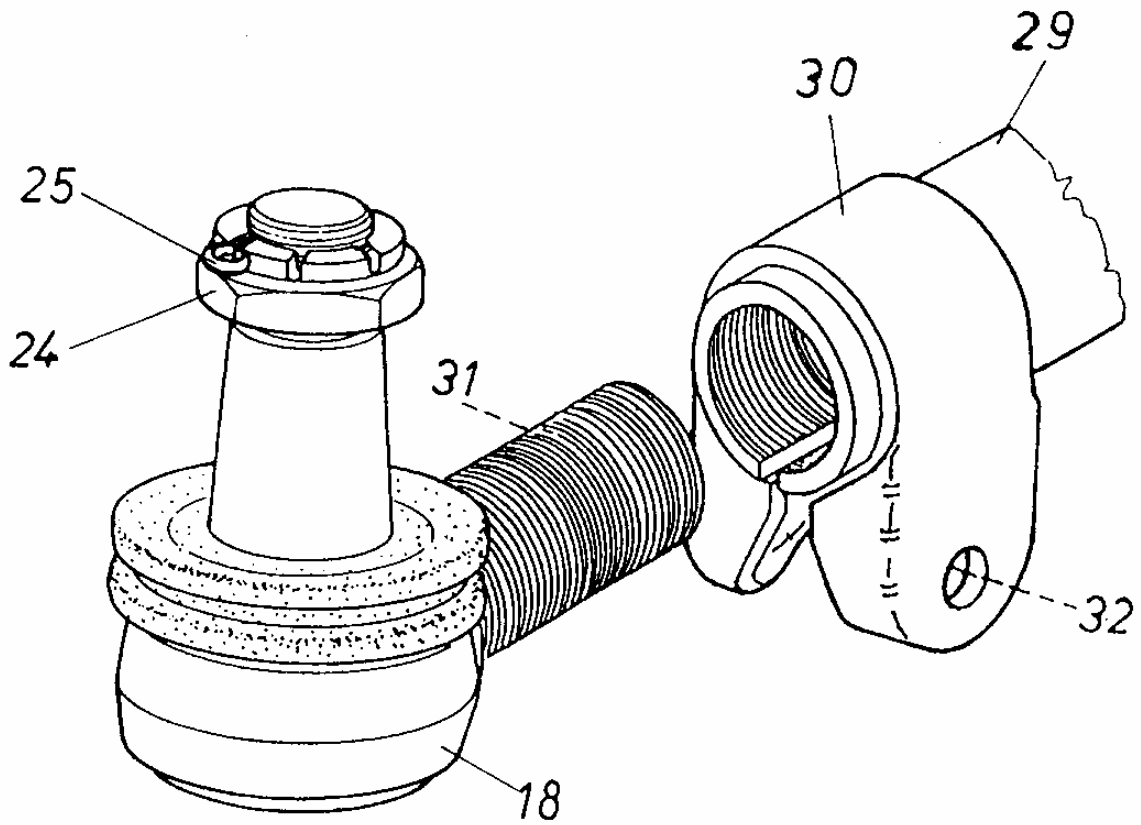
701.60

RÉSZLET
DETAIL
DETAIL

5

CSOPORT
GRUPPE 44
GROUP

KAT581/1
RÉSZLET
DETAIL 5
DETAIL



632-62-04

Részlet Detail Detail		NYOMTÁVRÚD SPURSTANGE TIE-ROD			Csoport Gruppe Group					
5					44					
Ábra Bild Fig. Ôëä	Alkatrészszám Ersatzteilnummer Spare part number Í î ï ò ó ô õ ö è è	Megnevezés Benennung Designation Í ò è ï á í á á è ä	Össz. Alle All Oáü .	Változatok Varianten			Variants Äöëä ü			Jel Not Note Çä .
				1	2	3	4	5	6	
01	LEMFÖRDER 040 360 001 870 749015	Nyomtávrúd ö.á. Zsb. Spurstange Tie-rod assy. o : 18, 019, 24, 25, 29, 30, 31, 32	1							17
18	LEMFÖRDER 040 160 591 000 754376	Gömbcsuklófej, bal Kugelgelenkkopf, links Ball joint head, left	1							
019	LEMFÖRDER 040 160 603 000 754375	Gömbcsuklófej, jobb Kugelgelenkkopf, rechts Ball joint head, right	1							
24	DIN 937 -M24x1,5-17H	Alacsony koronás anya Flachkronenmutter Low castle nut	2							
25	DIN 94-5x40 ST	Sasszeg Splint Cotter pin	2							
29		Nyomtávrúd Spurstange Tie-rod	1							
30		Szorítóbilincs Schellenhälfte Clamp	2							
31	DIN 960- M12x1,5x62-10.9	Háltsfejű csavar Sechskantschraube Hex. bolt	2							
32	DIN 980-V- M12x1,5-10	Peremes önbiztosító anya Selbstsicherungsmutter Flanged self-lock nut	2							
Azonos tételek - Gleiche Teile - Identical parts È ää òè-í ü áöäöèè										
1	701.60									
2										
3										
4										
5										
6										

KMU-10.7-1

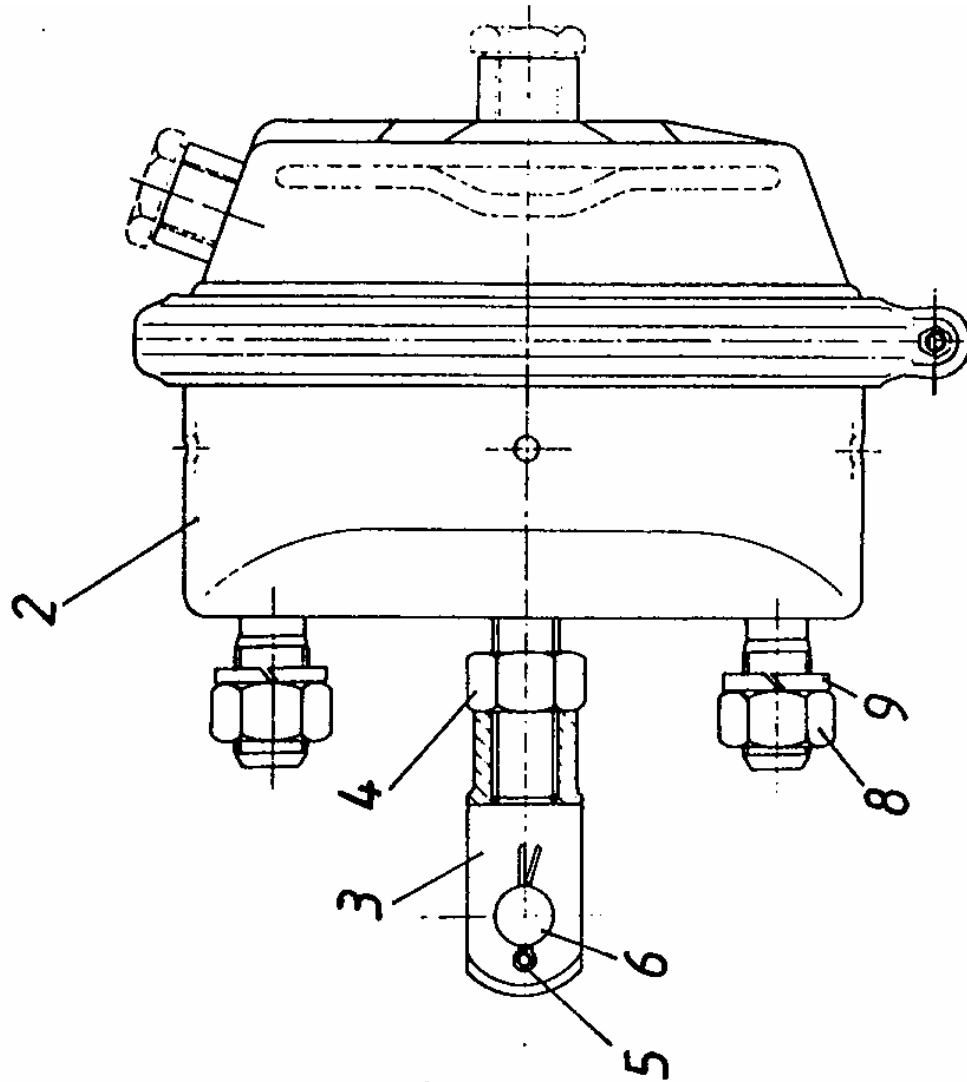
CSOPORT	
GRUPPE	44
GROUP	

FÉKMEMBRÁN
BREMSMEMBRAN
AIR CHAMBER

RÉSZLET	
DETAIL	6
DETAIL	

CSOPORT
GRUPPE 44
GROUP

KAT591
RÉSZLET
DETAIL 6
DETAIL



701-02-05

Részlet Detail Detail		FÉKMEMBRÁN BREMSMEMBRAN AIR CHAMBER		Csoport Gruppe Group						
6				44						
Ábra Bild Fig. Ôëä	Alkatrészszám Ersatzteilnummer Spare part number Í î ï ð ñ ò ó ô õ ö	Megnevezés Benennung Designation Í ð ñ ò ó ô õ ö	Össz. Alle All Oäu .	Változatok Varianten			Variants Äöëä öü			Jel Not Note Çi .
				1	2	3	4	5	6	
01	701.02-3196-000 207997	Fékmembrán ö. á. Zsb. Bremsmembran Air chamber assy. o : 2 - 9	2							
2	WABCO 423 106 900 0 638255	Fékmembrán Bremsmembran 24" Air chamber	2							
3	H18.0-3804-0182 381431	Villásfej Gabelkopf Straddle-head	2							
4	ISO 8675 M16x1,5 -06 901239	Hatlapú anya Sechskantmutter Hex. nut	2							
5	MSZ 2224 4x25 636854	Sasszeg Splint Cotter pin	2							
6	MSZ 2227 -B-14x40 x31 886158	Csapszeg Bolzen Pin	2							
8	ISO 8673 M16x1,5 -06 634921	Hatlapú anya Sechskantmutter Hex. nut	4							
9	MSZ 1612 16K2 876131	Rugós alátét Federring Lock washer	4							
010	893 011 7104 754368	Zárócsavar Plug Schrew bolt	1							
011	811 401 057 754369	Tömítógyűrű Oil seal	1							
Azonos tételek - Gleiche Teile - Identical parts È ää ðè-í ú áöëäöë										
1	701.02									
2										
3										
4										
5										
6										

JEL NOTIZ NOTE	MEGJEGYZÉSEK BEMERKUNGEN REMARKS	CSOPORT GRUPPE 44 GROUP
1	Alkalmazása esetén az 23 tétel elmarad. Bei Verwendung entfällt die Pos. 23. In case of its application item 23 is left out.	
2	Alkalmazása esetén az 022 tétel elmarad. Bei Verwendung entfällt die Pos. 022. In case of its application item 022 is left out.	
3	Alkalmazása esetén az 061 tétel elmarad. Bei Verwendung entfällt die Pos. 061. In case of its application item 061 is left out.	
4	Alkalmazása esetén az 60 tétel elmarad. Bei Verwendung entfällt die Pos. 60. In case of its application item 60 is left out.	
5	Alkalmazása esetén az 059 tétel elmarad. Bei Verwendung entfällt die Pos. 059. In case of its application item 059 is left out.	
6	Alkalmazása esetén az 58 tétel elmarad. Bei Verwendung entfällt die Pos. 58. In case of its application item 58 is left out.	
7	Alkalmazása esetén az 053 és 054 tétel elmarad. Bei Verwendung entfällt die Pos. 053 und 054 . In case of its application item 053 and 054 is left out.	
8	Alkalmazása esetén az 52 tétel elmarad. Bei Verwendung entfällt die Pos. 52. In case of its application item 52 is left out.	
9	32310 A MGM (827843) vagy 32310 SKF (604137) vagy 32310 TIMKEN (656549) vagy 32310JR-9 KOYO (678633) KÚPGÖRGŐS CSAPÁGY is csereszabatosan beépíthető. 32310 A MGM (827843) oder 32310 SKF (604137) oder 32310 TIMKEN (656549) oder 32310JR-9 KOYO (678633) KEGELROLLENLAGER können auch austauschbar eingebaut werden. 32310 A MGM (827843) or 32310 SKF (604137) or 32310 TIMKEN (656549) or 32310JR-9 KOYO (678633) TAPER ROLLER BEARING is also interchangeably installable.	
10	331933 SKF (604041) KÚPGÖRGŐS CSAPÁGY is csereszabatosan beépíthető. 331933 SKF (604041) KEGELROLLENLAGER können auch austauschbar eingebaut werden. 331933 SKF (604041) TAPER ROLLER BEARING is also interchangeably installable.	
11	Csak RÁBA Védjeggyel ellátott FÉKDOBOK, FÉKPOFÁK és a RÁBA által jóváhagyott FÉKBETÉTEK alkalmazásánál válassza a RÁBA garanciás és termékfelelősség közösséget. Die Produkthaftung und die Garatieverpflichtungen werden von RÁBA nur beim Einbau der mit RÁBA - Firmen - zeichnen versehen BREMSTÖMMEL und BREMSBACKEN serie durch RÁBA Freigegeben BREMSBELAGE übernommen. RÁBA takes warranty and product responsibility commitments only if BRAKE DRUM and BRAKE SHOES marked by RÁBA Trademark and BRAKE LINING approved by RÁBA are used.	

JEL NOTIZ NOTE	MEGJEGYZÉSEK BEMERKUNGEN REMARKS	CSOPORT GRUPPE 44 GROUP																		
12	<p>Változott tételek rajzszáma, törzszáma, gyártása: Zeichnungsnummer, Stammnummer, der geänderten Teile und Herstellung: Drawing number, file number, of changed items and their production:</p> <table border="0" style="width: 100%;"> <tr> <td style="width: 33%;"></td> <td style="width: 33%; text-align: right;">- tól</td> <td style="width: 33%; text-align: right;">- ig</td> </tr> <tr> <td></td> <td style="text-align: right;">- ab</td> <td style="text-align: right;">- bis</td> </tr> <tr> <td></td> <td style="text-align: right;">- since</td> <td style="text-align: right;">- up to</td> </tr> <tr> <td style="padding-left: 40px;">860.00-3341-044</td> <td style="padding-left: 40px;">(207427)</td> <td style="padding-left: 40px;">- 1999.07.31.</td> </tr> <tr> <td style="padding-left: 40px;">860.00-3341-050</td> <td style="padding-left: 40px;">(300153)</td> <td style="padding-left: 40px;">1999.08.01 -</td> </tr> <tr> <td style="padding-left: 40px;">NDL 24 31 04-HNBR 75 BEIER</td> <td style="padding-left: 40px;">(665188)</td> <td style="padding-left: 40px;">1999.08.01 -</td> </tr> </table>		- tól	- ig		- ab	- bis		- since	- up to	860.00-3341-044	(207427)	- 1999.07.31.	860.00-3341-050	(300153)	1999.08.01 -	NDL 24 31 04-HNBR 75 BEIER	(665188)	1999.08.01 -	
	- tól	- ig																		
	- ab	- bis																		
	- since	- up to																		
860.00-3341-044	(207427)	- 1999.07.31.																		
860.00-3341-050	(300153)	1999.08.01 -																		
NDL 24 31 04-HNBR 75 BEIER	(665188)	1999.08.01 -																		
13	<p>A raktári készletből függően a 007.10-3341-012 / 368701/ FEKBET ET SZEGECES is beépíthető. Ab ahängigkeit von Lagerbestand können BREMSBELAGNIET 007.10-3341-012 / 368701/ austauschbar eingebaut werden. Depending on stock BRAKE LINING RIVET No. 007.10-3341-012 / 368701/ can also be interchangeably installable.</p>																			
14	<p>A raktári készletből függően a FAD 3597.00.00 / 699432 / NYOMT AVRUD is beépíthető. Ab ahängigkeit von Lagerbestand können SPURSTANGE FAD 3597.00.00 / 699432 / austauschbar eingebaut werden. Depending on stock TIE-ROD No. FAD 3597.00.00 / 699432 / can also be interchangeably installable. Tételei / Teile / Items:</p> <ul style="list-style-type: none"> 5743.10.00 (660857) FAD Gömbcsuklófej bal / Kugelgelenkkopf links / Ball joint head left (1db / 1St/ 1 off) 5743.20.00 (660858) FAD Gömbcsuklófej jobb / Kugelgelenkkopf rechts / Ball joint head right (1db / 1St/ 1 off) 3597.00.08 Nyomtávrúd / Spurstange / Tie rod (1db / 1St/ 1off) 3714.00.13 Bilincs / Schellen / Clamp (2db / 2St / 2 off) M12x1,5x62 DIN 960-8.8-A3L Hatlapfejű csavar / Sechskantschraube/Hex.bdt (2db / 2St / 2 off) M12x1,5 N 13004-8-A3L Peremes önbiztosító anya / Selbsticherungsmutter mit Bund / Flanged self-lock nut (2db / 2St / 2 off) M24x1,5 DIN 937-8-A3L Koronás anya / Kronenmutter / Castle nut (2db / 2St / 2 off) 5x45 DIN 94 St-A4L Sasszeg / Split / Cotter pin (2db / 2St / 2 off) 																			
15	<p>A 701.02-3197-004 (343868) HAT LAPFEJŰ RÖGZÍTŐCSAVAR, L=126 is rendelhető. 701.02-3197-004 (343868) SECHSKANTBEFESTIGUNGSSCHRAUBE L=126 ist bestellbar. 701.02-3197-004 (343868) MOUNTING HEX.BOLT L=126 can also be order.</p>																			
16	<p>A raktári készletből függően a AS 100x130x13 NB BEIER (746887) TÖMÍTŐGYŰRŰ is beépíthető. Ab ahängigkeit von Lagerbestand können DICHRING AS 100x130x13 NB BEIER (746887) austauschbar eingebaut werden. Depending on stock OIL SEAL AS 100x130x13 NB BEIER (746887) can also be interchangeably installable.</p>																			
17	<p>A raktári készletből függően a FAD 3584.00.00 / 660977 / NYOMT AVRUD is beépíthető. Ab ahängigkeit von Lagerbestand können SPURSTANGE FAD FAD 3584.00.00 / 660977 / austauschbar eingebaut werden. Depending on stock TIE-ROD No. FAD FAD 3584.00.00 / 660977 / can also be interchangeably installable. Tételei / Teile / Items:</p> <ul style="list-style-type: none"> 5743.10.00 (660857) FAD Gömbcsuklófej bal / Kugelgelenkkopf links / Ball joint head left (1db / 1St/ 1 off) 5743.20.00 (660858) FAD Gömbcsuklófej jobb / Kugelgelenkkopf rechts / Ball joint head right (1db / 1St/ 1 off) ---- Nyomtávrúd / Spurstange / Tie rod (1db / 1St/ 1off) ---- Bilincs / Schellen / Clamp (2db / 2St / 2 off) M12x1,5x62 DIN 960-8.8-A3L Hatlapfejű csavar / Sechskantschraube/Hex.bdt (2db / 2St / 2 off) M12x1,5 N 13004-8-A3L Peremes önbiztosító anya / Selbsticherungsmutter mit Bund / Flanged self-lock nut (2db / 2St / 2 off) M24x1,5 DIN 937-8-A3L Koronás anya / Kronenmutter / Castle nut (2db / 2St / 2 off) 5x45 DIN 94 St-A4L Sasszeg / Split / Cotter pin (2db / 2St / 2 off) 																			

SZÁMINDEX
NUMMERNVERZEICHNIS
NUMERICAL INDEX

ALKATRÉSZ-SZÁM ERSATZTEILNUMMER SPARE PART NUMBER	/ TÖRZSSZÁM / / STAMMNUMMER / / FILE NUMBER /	CSOPORT GRUPPE GROUP	RÉSZLET DETAIL DETAIL	ÁBRASZ. ABB.NR. FIG.NR.
1		2	3	4
006.10-3140-007	504751	44	3	35
007.10-3341-055	359164		3	52
007.10-3341-069	360480		3	86
035861	954023		3	03
038 460 012 018			4	30
046 060 320 016			4	29
1017-956-R1	353132		1	077
109.31-3341-062	575516		3	058
32310 A FAG	656548		2	17
4550 KX 23 ZVL	625242		1	022
470.00-3141-067	535419		3	36
470.00-3141-078	534399		3	49
470.00-3141-082	535404		3	82
470.00-3141-084	535405		3	083
470.10-3310-085	619675		3	26
518.56-3341-064	568196		3	71
528983 B FAG	380157		2	22
582.90-3140-005	380773		2	10
582.90-3141-045	379261		3	9
632.01-3141-057	575517		3	60
700.01-3101-003	556393		1	27
700.01-3102-051	556401		1	46
700.01-3102-052	556402		1	049
700.01-3102-054	556404		1	042
700.01-3102-055	599106		1	41
700.23-3102-053	214644		1	38
701.01-3100-000	214770		0	01
701.01-3101-002	214773		1	1
701.01-3102-005	214764		1	4
701.01-3102-041	214761		1	28
701.01-3102-046	214762		1	78
701.01-3141-031	214751		2	32
701.01-3141-046	214743		3	10
701.01-3141-051	214759		3	53
701.01-3141-052	214760		3	056
701.01-3141-061	214744		3	20
701.01-3141-071	214748		3	43
701.01-3141-073	214746		3	044
701.01-3141-074	214747		3	045
701.01-3141-075	214750		3	29
701.01-3141-102	214765		3	74
701.02-3100-000	300013		0	02
701.02-3101-001	300015		1	02
701.02-3196-000	207997		6	01
701.60-3100-000	406530		0	04
701.60-3101-002	409375		1	05
701.60-3141-071	409376		3	045
701.60-3141-073	409378		3	046
732.35-3141-056	560536		3	59
832.00-3101-004	375910		1	60

KMU-10.9

SZÁMINDEX
NUMMERNVERZEICHNIS
NUMERICAL INDEX

ALKATRÉSZ-SZÁM ERSATZTEILNUMMER SPARE PART NUMBER	/ TÖRZSSZÁM / / STAMMNUMBER / / FILE NUMBER /	CSOPORT GRUPPE GROUP	RÉSZLET DETAIL DETAIL	ÁBRASZ. ABB.NR. FIG.NR.
1		2	3	4
832.00-3101-005	375911		1	62
832.00-3102-013	375944		1	71
832.00-3102-014	375945		1	072
832.00-3102-015	375946		1	073
832.00-3102-017	375947		1	74
832.00-3102-024	504082		1	63
832.00-3102-025	504083		1	064
832.00-3102-026	375949		1	065
832.00-3102-027	375950		1	066
832.00-3102-028	375951		1	067
832.00-3102-029	375952		1	068
832.00-3102-032	504245		1	55
832.00-3102-039	380269		1	054
832.00-3102-042	375959		1	26
832.00-3140-014	521048		2	7
832.00-3140-015	380201		2	46
832.00-3140-016	380202		2	47
832.00-3140-024	380204		2	26
832.00-3141-102	318002		3	075
832.00-3141-106	318005		3	076
832.05-3102-004	313407		1	70
832.05-3140-001	313410		2	04
832.05-3140-010	521054		2	1
832.05-3141-096	313420		1	076
832.06-3140-009	313425		2	50
832.45-3101-006	508527		1	059
832.45-3101-007	517746		1	58
832.45-3101-008	517745		1	061
832.45-3102-023	604055		1	25
840.00-3102-041	395260		1	30
840.00-3102-042	395261		1	29
860.00-3341-040	588163		3	8
860.00-3341-043	535432		3	25
860.00-3341-050	300153		3	11
865.04-3341-010	575225		3	1
865.04-3341-013	633637		3	4
865.04-3341-014	633638		3	5
A 42x55x8 NB-SEMPERFORM	604053		3	28
AS 100x130x13 NB DIN 3761	391006		2	28
AT-72928 HALDEX	627180		3	62
BFSB 353263 E/HA3 SKF	396840		1	52
DIN 937-M24x1,5-17H			4	24
DIN 937-M24x1,5-17H			5	24
DIN 94-5x40 ST			5	25
DIN 94-72-5x40 ST			4	25
DIN 960-M12x1,5x62-10.9			5	31
DIN 960-M12x1,5x62-10.9			4	31
DIN 980-V-M12x1,5-10			4	32
DIN 980-V-M12x1,5-10			5	32
GPR 1085 GLACIER	604205		1	23

KMU-10.9

SZÁMINDEX
NUMMERNVERZEICHNIS
NUMERICAL INDEX

ALKATRÉSZ-SZÁM ERSATZTEILNUMMER SPARE PART NUMBER	/ TÖRZSSZÁM / / STAMMNUMMER / / FILE NUMBER /	CSOPORT GRUPPE GROUP	RÉSZLET DETAIL DETAIL	ÁBRASZ. ABB.NR. FIG.NR.
1		2	3	4
H18.0-3804-0182	381431		6	3
ISO 4017-M8x16-5.6	070572		2	48
ISO 4017-M8x16-5.6	212588		3	80
ISO 4017-M8x20-10.9	214777		1	34
ISO 4017-M10x20-10.9	212589		2	35
ISO 8673-M14x1,5-10	214664		3	51
ISO 8675-M16x1,5-05	214663		1	57
ISO 8673 M16x1,5-06	634921		6	8
ISO 8675 M16x1,5-06	901239		6	4
LEMFÖRDER 040 160 591 000	754376		4	019
LEMFÖRDER 040 160 591 000	754376		5	18
LEMFÖRDER 040 160 603 000	754375		4	18
LEMFÖRDER 040 160 603 000	754375		5	019
LEMFÖRDER 040 360 001 870	749015		5	01
LEMFÖRDER 040 360 003 870	753000		4	01
MOM 2393-1032	370132		3	0118
MOM 2398-906	604015		3	065
MOM 2398-907	604016		3	066
MSZ 1612-8K2	070232		2	49
MSZ 1612-8K2	070232		3	81
MSZ 1612-8K2	070232		1	36
MSZ 1612-14K2	070235		3	50
MSZ 1612-16K2	876131		6	9
MSZ 2224 -6,3x63	070326		1	75
MSZ 2224 4x25	636854		6	5
MSZ 2227-B-14x40 x31	886158		6	6
MSZ 232-34	827158		3	72
MSZ 374/4-G-107	822639		1	33
MSZ 374/4-G-107	822639		3	30
MSZ 4377-Ø 1,2 HG	803882		1	43
NDL 24 31 04-HNBR 75 BEIER	665188		3	013
Tb 20 36 25 SKODA	665120		1	044
Tb 20 36 26 SKODA	665121		1	045
TIMKEN A 39613	380196		1	053
WABCO 423 106 900 0	638255		6	2