



**ALKATRÉSZKATALÓGUS
ERSATZTEILKATALOG
PARTS CATALOG**

RÁBA 698.78 / 68

MELLSŐ ÉS HÁTSÓ FUTÓMŰVEK

FRONT AND REAR AXLES

D3.5032.C.99

**RÁBA MAGYAR VAGON-
ÉS GÉPGYÁR Rt.
H - 9002 GYŐR P.O.B. 50 HUNGARY
TEL.: 36/96/416 - 333 FAX: 36/96/411 - 905**

C4069878.402-1

**TARTALOMJEGYZÉK
INHALTSVERZEICHNIS
CONTENTS**

KMU-10.5

	CSOPORT	RÉSZLET	OLDAL	FEJEZET
	GRUPPE	DETAIL	SEITE	ABSCHNITT
	GROOP	DETAIL	PAGE	SECTION
ELŐSZÓ VORWORT FOREWORD	34		2	403
A FUTÓMŰVEK ÁBRÁI BILDER DER ACHSEN DRAWING OF THE AXLES			5	404
A FUTÓMŰ ÉS A HAJTÓMŰ Ö. Á. AZONOSÍTÁSA IDENTIFIKATION DER ACHSE UND DES ZSB. ACHSGETRIEBES IDENTIFICATION OF THE AXLE END THE DIFFERENTIAL CARRIER HEAD ASSY.			6	409
MELLSÓ ÉS HÁTSÓ FUTÓMŰVEK, HAJTÓMŰ Ö. Á. VORDER- UND HINTERACHSE, ZSB. ACHSGETRIEBE FRONT AND REAR AXLE, DIFFERENTIAL CARRIER HEAD ASSY.		0	9	410
HÍDHÁZ, HAJTÓMŰHÁZ, KERÉKAGY ACHSKÖRPER, ACHSGETRIEBEGEHÄUSE, RADNABE AXLE HOUSING, DIFFERENTIAL CARRIER HOUSING, WHEEL HUB		1	11	450
HAJTÓMŰ, KIEGYELÍTŐMŰ ACHSGETRIEBE DIFFERENTIAL CARRIER ASSEMBLY		2	17	460
FÉLTENGELYEK, BOLYGÓMŰ, KERÉKHAJTÁS ACHSWELLE, PLANETENGETRIEBE, AXLE SHAFTS, PLANETARY GEAR, WHEEL DRIVE		3	25	520
MEGJEGYZÉSEK BEMERKUNGEN REMARKS			31	690
SZÁMINDEX NUMMERVERZEICHNIS NUMERICAL INDEX			33	691

ELŐSZÓ

Ez az "ALKATRÉSZKATALÓGUS" a

RÁBA 698.78/68 típusú futóművek alkatrészeit ismerteti.

Az "ALKATRÉSZKATALÓGUS" használata előtt kérjük az alábbiak gondos tanulmányozását:

1. Az "ALKATRÉSZKATALÓGUS"-ban a futóművek tételeit "RÉSZLET"-ekre bontva adjuk meg, a "TARTALOMJEGYZÉK"-ben felsoroltak szerint.
2. A "RÉSZLET"-ek elején ábrákon mutatjuk be a "RÉSZLET"-ben szereplő egységek sorszámozott tételeit.
 3. Az ábrák utáni "ALKATRÉSZJEGYZÉK LAP"-ok a tárgyalt "RÉSZLET"-re vonatkozó alábbi adatokat tartalmazzák:
 - 3.1 A tételeket az ábra sorszámozása szerint. Az ábrán nem szereplő alkatrész-változatokat nullával kezdődő sorszámmal jelöljük (Pl.:01, 022).
 - 3.2 Az egyes sorszámkokhoz tartozó rajzszámot, szabványszámot, törzsszámot, megnevezést és darabszámot, egy-egy futómű - típusváltozatra vonatkozóan.

Ha a "RÉSZLET"-ben ismertetett összes típusváltozatnál azonos a felhasznált alkatrész és annak mennyisége, akkor a darabszámot az "ÖSSZ" rovat tartalmazza.

Ha a "RÉSZLET"-ben ismertetett típusváltozatoknál a rajzszám vagy a darabszám típusonként változik a "VÁLTOZATOK" megfelelő rovata az irányadó.
 - 3.3 A "JEL" rovat fontos tájékoztatást ad az alkatrészeiről. A "JEL" rovatban szereplő számok, a "MEGJEGYZÉS" fejezet megfelelő szövegére utalnak. Főleg a bevezetési határidő, csereszabotosság, stb. Kérdését közöljük e fejezetben.
 - 3.4 A "MEGNEVEZÉS" rovatban használt jelek értelmezése:

A "□" - jel utáni számok, az adott ö.á. egység összes tételének ábra-sorszám szerinti felsorolása.

A "Q" - jel utáni sorszámok, az adott ö.á. egységgel összeszerelt tételeknek ábra-sorszám szerinti felsorolása.

Az "R"- jel utáni szám közli, hogy az adott ö.á. egység, vagy tétel, mely "RÉSZLET"-ben van kitételezve.
 - 3.5 Az "ÖSSZ", vagy a "VÁLTOZATOK" rovatban használt jel értelmezése:

Az "X" a szereléskor szükség szerinti darabszámban felhasználásra kerülő tételeket jelöli.

Az ALKATRÉSZRENDELÉS GYORS LEBONYOLÍTÁSA ÉRDEKÉBEN KÉRJÜK A TISZTELT ÜZEMELTETŐT, HOGY A RENDELÉS FELADÁSÁKOR A FUTÓMŰRE ÉS A TÉTELEKRE VONATKOZÓ ALÁBBI ADATOKAT KÖZÖLJE:

- a. A futómű típusát
- b. A rajz- vagy szabványszámot és az alatta közölt törzsszámot
- c. A megnevezést
- d. Az igényelt darabszámot
- e. A futómű gyártási sorszámát/év-hónap

VÁLLALATUNK FENNTARTJA MAGÁNAK A JOGOT A SZERKEZETI-, A KIVITELEZÉSI- ÉS MÉRETVÁLTOZÁSOKRA A MINDENKORI ÉRVÉNYES SZERZŐDÉSEKBEN FOGLALTAK FIGYELEMBEVÉTELÉVEL!

GYŐR, 1999. 08.

RÁBA MAGYAR VAGON- ÉS GÉPGYÁR RT
H - 9002 GYŐR P.O.B. 50 - HUNGARY
TEL.:36/96/416-333 FAX.: 36/96/411-905

VORWORT

In diesem "ERSATZTEILKATALOG" sind die Ersatzteile der Achsen

RÁBA 698.78/68 Typ angegeben.

Vor Benutzung des "ERSATZTEILKATALOGES" sind folgende Hinweise zu beachten:

1. In dem "ERSATZTEILKATALOG" sind die positionen der achsen gemäss dem "INHALTSVERZEICHNIS" in "DETAILS" unterteilt angeführt.
2. Am Anfang eines jeden "DETAILS" sind die nummerierten Positionen der im "DETAIL" enthaltenen Einheiten in Bildern dargestellt.
3. Die nach den Bildern folgenden "ERSATZTEILBLÄTTER" enthalten folgende Daten des behandelten "DETAILS":

3.1 Die Positionen gemäss lfd. Nummerierung des Bildes. Die Positionsvarianten, die in den Bildern nicht dargestellt sind, sind durch eine, mit Null beginnenden Nummer gekennzeichnet (z.B.: 01, 022).

3.2 Die zu den einzelnen lfd. Nummer gehörende Zeichnungsnummer, Normnummer, Stammmnummer, Benennung und Stückzahl, bezogen auf je eine Achsenvariante.

Insofern das verwendete Ersatzteil und dessen Stückzahl bei allen im "DETAIL" erläuterten Typenvarianten gleich sind ist die Stückzahl in der Spalte "ALLE" angegeben.

Falls bei den im "DETAIL" erläuterten Typenvarianten die Zeichnungsnummern oder die Stückzahlen je Typ.verschieden sind, ist die entsprechende Spalter der "VARIANTEN" ausschlaggebend.

- 3.3 Die Spalte "NOT" enthält wichtige informationen über das Ersatzteil. Die in der Spalte "NOT" angeführten Zahlen weisen auf den entsprechenden Text im Abschnitt "BEMERKUNGEN" hin. In diesem Abschnitt sind hauptsächlich Hinweise bezüglich Einführungstermin, Austauschbarkeit usw. enthalten.

- 3.4 Erläuterung der in der Spalte "BENENNUNG" verwedeten Symbole:

Die lfd. Nummern, welche nach dem Symbol "□" stehen, sind die Aufzählung aller Elemente der betreffenden Zsb.Einheit.

Die lfd. Nummern, welche nach dem Symbol "Q" stehen, sind die Aufzählung zusammenbaute Elemente der betreffenden Zsb.Einheit.

Die lfd. Nummern, welche nach dem Symbol "R" steht, gibt an, in welchem "DETAIL" das betreffende Ersatzteil zu finden ist.

- 3.5 Erläuterung der in der Spalte "ALLE" oder "VARIANTEN" verwendeten Symbols:

Das Symbol "X" kennzeichnet die Ersatzteile, die bei der Montage inder jeweils erforderlichen verwendet werden.

ZWECKS RASCHER ABWICKLUNG DER ERSATZTEILLIEFERUNGEN WIRD GEBETEN, BEI ERTEILUNG VON ERSATZTEILBESTELLUNGEN FOLGENDE DATEN DER ACHSE UND DER POSITIONEN ANZUGEBEN:

- a. Typ. der Achse
- b. Zeichnungs- oder Normnummer siwie die darunter stehende Stammmnummer
- c. Benennung
- d. Gewünschte Stückzahl
- e. Serien-Nr. der Achse/Jahr-Monat

DER HERSTELLER BEHÄLT SICH DAS RECHT AUF ÄNDERUNGEN IN DER KONSTRUKTION, DER AUSFÜHRUNG UND DEN ABMESSUNGEN - UNTER BERÜCKSICHTIGUNG DER JEWEILS GELTENDEN VERTRÄGE - VOR!

GYÖR, 08. 1999.

RABA UNGARISCHE WAGGON- UND
MASCHINENFABRIK
H - 9002 GYÖR PF.50 - UNGARN AG.
TEL.:36/96/416-333 FAX:36/96/411-905

FOREWORD

This "PART CATALOG" contains the parts of the

RÁBA 698.78/68 type axles.

Before using the "PART CATALOG" please thoroughly study the following:

1. The items of the axles in the "PART" CATALOG" are stated as divided into "DETAILS" as listed in the "CONTENTS".
2. In front the "DETAILS" the itemized parts the units stated in the "DETAIL" are shown in figures.
3. The "PART LIST SHEET" behind the figure contain the following data on "DETAIL" in question:
 - 3.1 The parts according to item numbers of the figure. Part variants not shown in the figure are marked with a number starting with zero (E.g.: 01, 022).
 - 3.2 The drawing number, standard number, stock number as well as description and quantity belonging to the individual item numbers as related to each axle type version.

If the part used and its quality is identical at all the type versions discussed in the "DETAIL" the quantity is stated in column "ALL".

If the drawing number of quality changes with type discussed in the "DETAIL" the relevant column of "VARIANTS" should be considered.

- 3.3 The column "NOTE" provides important information on the part. The numbers stated in column "NOTE" refer to relevant text in the section "REMARKS". This section mainly covers the date of issuance, interchangeability etc.
- 3.4 Legend of symbols used in column "DESCRIPTION":

Numbers following "□" represent listing of all items in the given assembly unit as per figure number.

Numbers following "Q" represent listing of items mounted with the given assembly unit as per figure number.

Number following "R" indicates what "DETAIL" the given assembly unit or item are itemized in.

- 3.5 Legend of symbol used in column "ALL" or "VARIANTS" :

"X" indicates the quantity of items to be used in assembly, as required.

IN ORDER TO PROMOTE PROMPT SPARE PART SUPPLY THE OPERATORS ARE KINDLY REQUESTED WHEN ORDERING TO STATE THE FOLLOWING DATA THE AXLE AND THE RELEVANT ITEM:

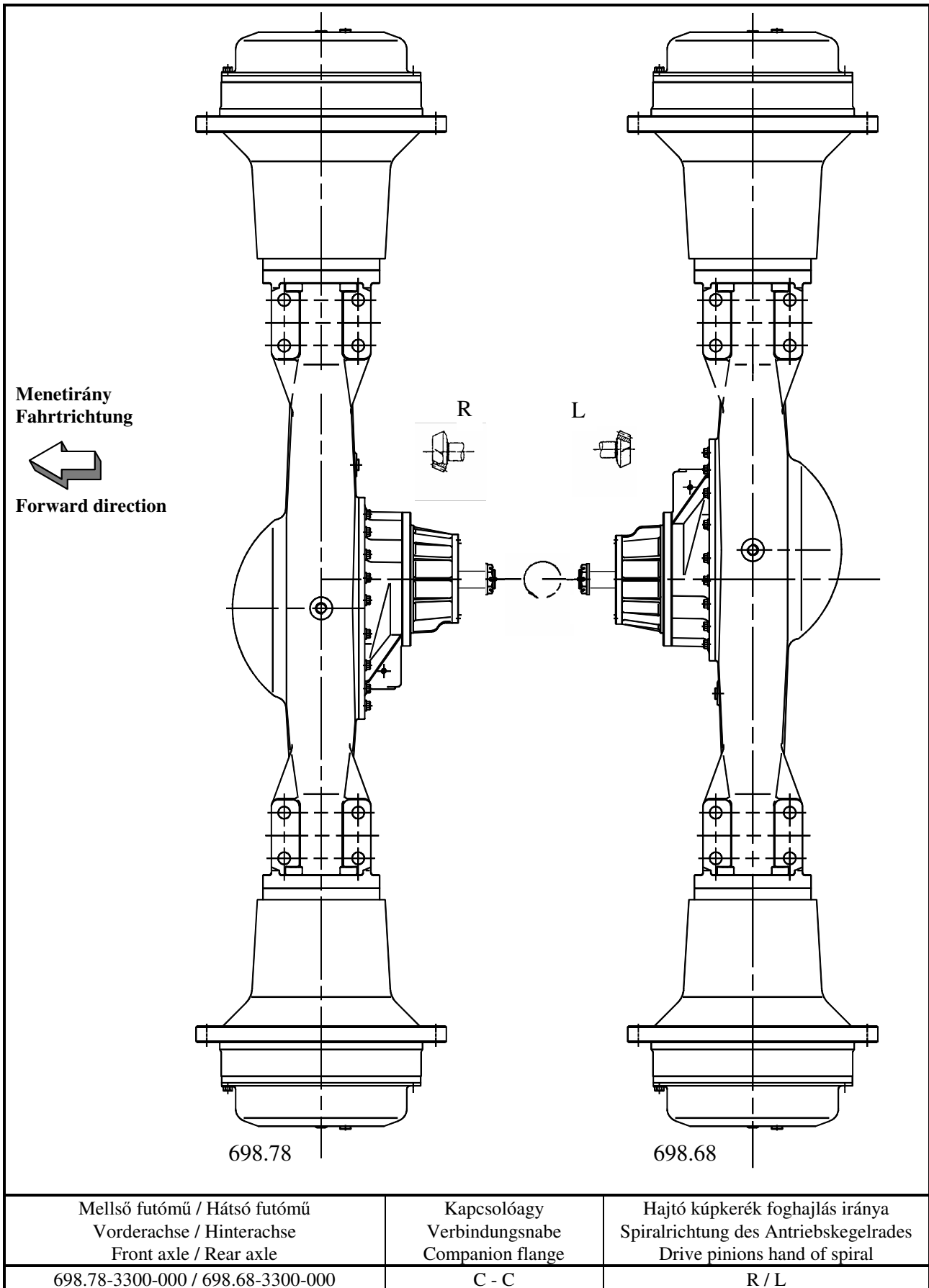
- A. Type of axle
- b. Drawing or standard number and stock number indicated below
- c. Description
- d. Quantity required
- e. Mfg. No. of axle/year-month

ALL RIGHTS FOR STRUCTURAL, CONSTRUCTIONAL AND DIMENSIONAL CHANGES RESERVED TAKING THE CURRENTLY VALID CONTRACTS INTO ACCOUNT!

08.1999. GYŐR

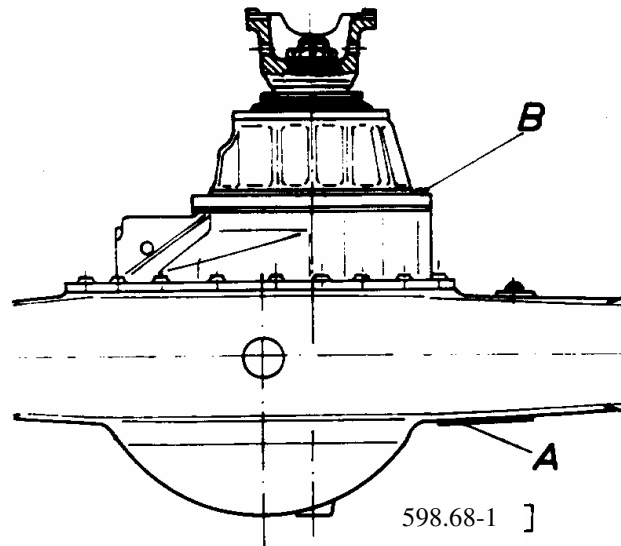
**RÁBA HUNGARIAN RAILWAY CARRIAGE AND MACHINE WORKS CO.
H - 9002 GYŐR P.O. BOX 50 - HUNGARY
TEL.:36/96/416-333 FAX.:36/96/411-905**

A FUTÓMŰVEK ÁBRÁI
BILDER DER ACHSEN
DRAWING OF THE AXLES



A FUTÓMŰ ÉS A HAJTÓMŰ Ö.Á. AZONOSÍTÁSA
IDENTIFIZIERUNG DER ACHSE UND DES ZSB. ACHSGETRIEBES
AXLE AND DIFFERENTIAL CARRIER HEAD ASSY. IDENTIFICATION

PÉLDA BEISPIEL EXAMPLE



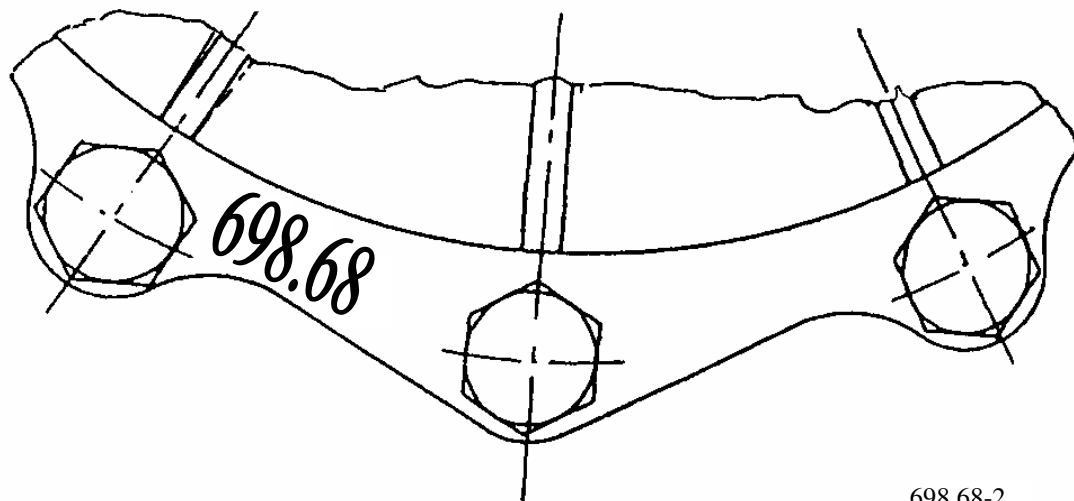
- A A futómű azonosítási táblája a hídházon
 Identifizierungsschild der Achse am Achskörper
 Axle identification plate on the axle housing
- B A hajtómű ö.á. azonosítási jelei a hajtóműházon
 Identifizierungszeichen des Zsb. Achsgetriebes am Achsgehäuse
 Differential carrier head assy. identification designation on the differential carrier housing

A

MAGYAR VAGON-ÉS GÉPGYÁR-GYŐR	
TYP RÁBA	<input type="text"/>
NO / YEAR	<input type="text"/>
RATIO OVERALL	<input type="text"/> <input type="text"/>
RATIO EPICYCLIC	<input type="text"/> <input type="text"/>
AXLE CAPACITY	<input type="text"/> kg
MADE IN RÁBA HUNGARY	

598.00-01

1. A futómű típusváltozat száma
Typenvarianten-Nummer der Achse : 698.68
Type version number of the axles
2. Gyártási sorszám / Év - Hónap
Serien-Nr. / Baujahr - Monat : 12345/94 - 11
Serial number / Year - Month of manufacture
3. A futómű összátétele
Gesamtübersetzung der Achse : 25,474
Total ratio of the axle
4. A kúpkerekpár áttétele
Die Übersetzung des Kegelradpaares : 33 / 17
Drive pinion and drive gear pair ratio
5. Max. megengedett tengelyterhelés
Max. zulässige Achslast : 11793 kp
Max. permitted axle load

B

- A hajtómű ö.á. típusváltozat száma
Typenvarianten-Nummer des Zsb. Achsgetriebes : 698.68
Type version number of differential carrier head assy

kat410

CSOPORT	
GRUPPE	34
GROUP	

MELLSŐ ÉS HÁTSÓ FUTÓMŰVEK, HAJTÓMŰ Ö. Á.

VORDER- UND HINTERACHSEN, ZSB. ACHSGETRIEBE

FRONT AND REAR AXLES, DIFFERENTIAL CARRIER HEAD ASSY.

RÉSZLET	
DETAIL	0
DETAIL	

Részlet Detail Detail		0		MELLSŐ ÉS HÁTSÓ FUTÓMŰVEK, HAJTÓMŰ Ö. Á. VORDER- UND HINTERACHSEN, ZSB. ACHSGETRIEBE FRONT AND REAR AXLES, DIFFERENTIAL CARRIER HEAD ASSY.						Csoport Gruppe Group		34	
Ábra Bild Fig.	Alkatrész-szám Ersatzteilnummer Spare part number	Megnevezés Benennung Designation	Össz. Alle All	Változatok Varianten						Jel Not Note			
				1	2	3	4	5	6				
01	698.68-3300-000 589764	Hátsó futómű Hinterachse Rear axle		1									
02	698.78-3300-000 589770	Hátsó futómű Hinterachse Rear axle			1								
021	698.68-3311-000 698765	Hajtómű ö. á. Zsb. Achsgetriebe Diff. carrier head assy.		1									
022	698.78-3311-000 589771	Hajtómű ö. á. Zsb. Achsgetriebe Diff. carrier head assy.			1								
Azonos tételek - Gleiche Teile - Identical parts													
1	698.68												
2	698.78												
3													
4													
5													
6													

CSOPORT
GRUPPE
GROUP

34

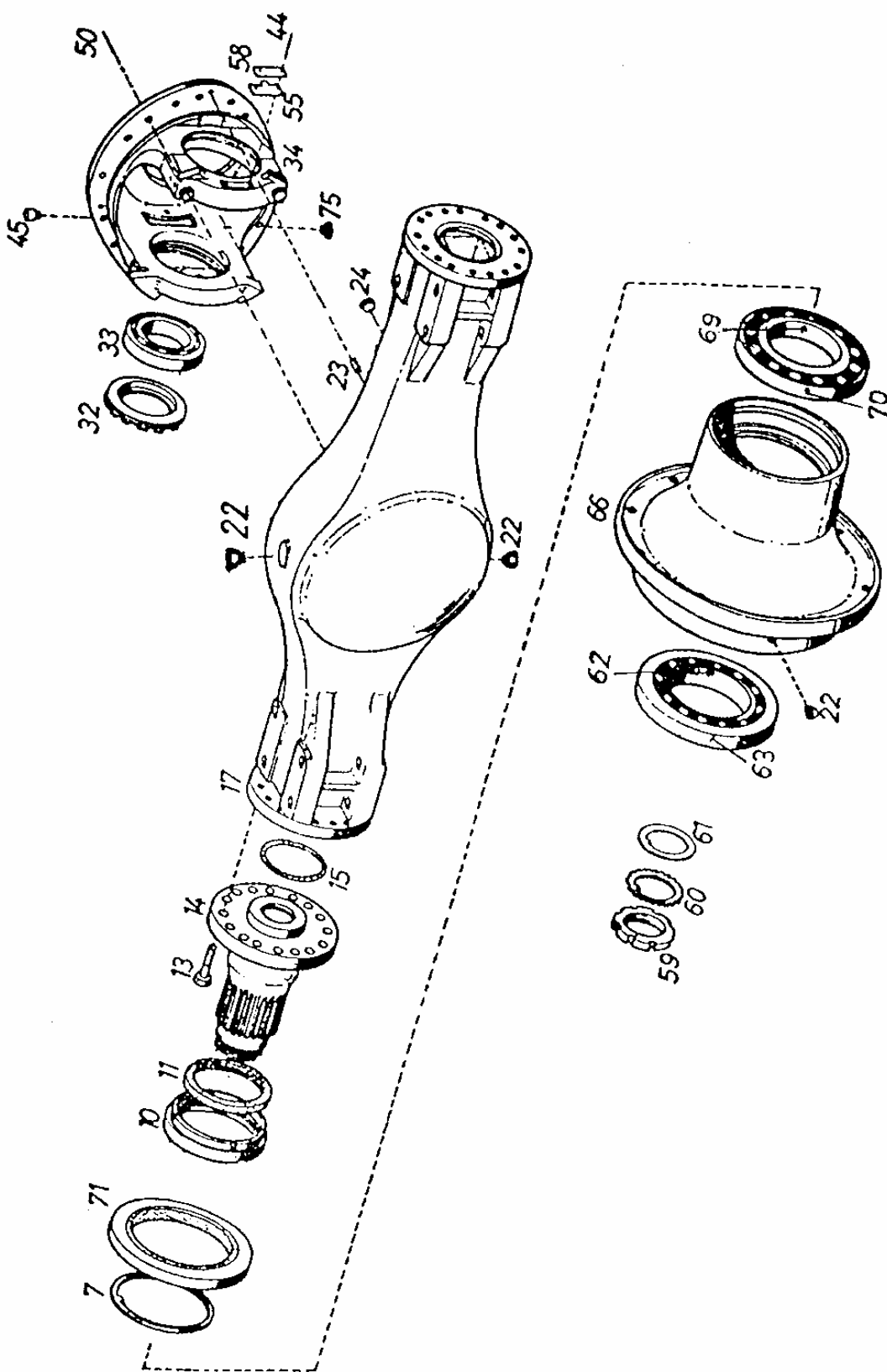
HÍDHÁZ, HAJTÓMŰHÁZ, KERÉKAGY
ACHSKÖRPER, ACHSGETRIEBEGEHÄUSE, RADNABE
AXLE HOUSING, DIFFERENTIAL CARRIER HOUSING, WHEEL
HUB

RÉSZLET
DETAIL
DETAIL

1

CSOPORT
 GRUPE 34
 GROUP

RÉSZLET
 DETAIL 1
 DETAIL



598.60-01/8

Részlet Detail Detail		1				HÍDHÁZ, HAJTÓMŰHÁZ , KERÉKAGY ACHSKÖRPER, ACHSGETRIEBEGEHÄUSE, RADNABE AXLE HOUSING, DIFFERENTIAL CARRIER HOUSING, WHEEL HUB				Csoport Gruppe Group		34	
Ábra Bild Fig.	Alkatrész-szám Ersatzteilnummer Spare part number	Megnevezés Benennung Designation	Össz. Alle All	Változatok Varianten						Jel Not Note			
				1	2	3	4	5	6				
7	598.60-3340-014 361645	Tárcsa I. Scheibe I. Disk I.	2										
10	598.60-3340-011 361643	Vállgyűrű Schulterring Shoulder ring	2										
11	598.60-3340-012 632634	Tömítőgyűrű Dichtring Oil seal	2										
13	598.60-3310-013 361602	Hátlapfejű csavar Sechskantschraube Hex.bolt	32										
14	598.60-3310-011 361601	Tengelycsonk Achsschenkel Spindle	2										
15	018.01-3310-093 005540	O-gyűrű O-ring O-ring	2										
17	598.64-3310-001 396846	Hídház Achskörper Axle housing	1										
22	594.20-3310-055 550649	Kúpos zárócsavar mágnessel Kegelige Verschlusschraube mit Magnet Magnetic taper screw plug	4										
23	MSZ 2218 Ø10m6x25 900487	Illesztőszeg Passstift Dowel pin	1										
24	594.20-3310-056 545266	Kúpos zárócsavar Kegelige Verschlusschraube Taper screw plug	1										
Azonos tételek - Gleiche Teile - Identical parts													
1	698.68												
2	698.78												
3													
4													
5													
6													

Részlet Detail Detail		1						HÍDHÁZ, HAJTÓMŰHÁZ , KERÉKAGY ACHSKÖRPER, ACHSGETRIEBEGEHÄUSE, RADNABE AXLE HOUSING, DIFFERENTIAL CARRIER HOUSING, WHEEL HUB						Csoport Gruppe Group		34	
Ábra Bild Fig.	Alkatrész-szám Ersatzteilnummer Spare part number	Megnevezés Benennung Designation	Össz. Alle All	Változatok Varianten						Jel Not Note							
				1	2	3	4	5	6								
32	598.00-3311-122 925577	Menetes gyűrű Gewinding Bearing adjuster M152x1,5	2														
33	32217 A MGM 827830	Kúpgörgős csapágy Kegelrollenlager Taper roller bearing	2								1						
34	598.64-3311-012 396897	Hajtóműház ö.á. Zsb. Achsgetriebegehäuse Differential carrier housing assy. Q: 037, 038	1														
037	599.00-3311-016 355363	Alátét Scheibe Washer	2														
038	023.00-3311-015 925691	Hatlapfejű csavar Sechskantschraube Hex. bolt	2														
44	ISO 4017- M8x15-10.9 910182	Hatlapfejű csavar Sechskantschraube Hex. bolt	4														
45	594.00-3310-031 940752	Légzőszelep Entlüftungsventil Vent valve	1														
50	598.60-3300-004 538313	Peremes csavar Bundschraube Flanged bolt	18														
55	023.00-3311-123 933961	Orros biztosítólemez Nasensicherungsblech Adjuster lock plate	2								3						
056	023.00-3311-125 933717	Orros biztosítólemez Nasensicherungsblech Adjuster lock plate	2								3						
Azonos tételek - Gleiche Teile - Identical parts																	
1	698.68																
2	698.78																
3																	
4																	
5																	
6																	

Részlet Detail Detail		1				HÍDHÁZ, HAJTÓMŰHÁZ , KERÉKAGY ACHSKÖRPER, ACHSGETRIEBEGEHÄUSE, RADNABE AXLE HOUSING, DIFFERENTIAL CARRIER HOUSING, WHEEL HUB						Csoport Gruppe Group		34	
Ábra Bild Fig.	Alkatrész-szám Ersatzteilnummer Spare part number	Megnevezés Benennung Designation	Össz. Alle All	Változatok Variants Varianten						Jel Not Note					
				1	2	3	4	5	6						
057	023.00-3311-126 933718	Orros biztosítólemez Nasensicherungsblech Adjuster lock plate	2									3			
58	023.00-3311-124 933962	Biztosítólemez Sicherungsblech Lock plate	2												
59	598.60-3310-026 378076	Tengelyvéganya Wellenendmutter Shaft-end nut	2												
60	MSZ 7890 MB 19 828114	Biztosítólemez Sicherungsblech Locking plate	2												
61	598.60-3340-019 361646	Tárca II. Scheibe II. Disk II.	2												
62	TIMKEN JM 736149 650411	Kúpgörgős csapágy belső gyűrű Kegelrollenlager innen ring Taper roller bearing cone	1									2			
63	TIMKEN JM 736110 650412	Kúpgörgős csapágy külső gyűrű Kegelrollenlager aussen ring Taper roller bearing cup	1									2			
66	698.68-3340-003 589763	Kerékagy Radnabe Wheel hub	2												
69	TIMKEN JHM 534149 636300	Kúpgörgős csapágy belső rész Kegelrollenlager Innenring Taper roller bearing cone	2									2			
70	TIMKEN JHM 534110 636301	Kúpgörgős csapágy külső gyűrű Kegelrollenlager Ausserring Taper roller bearing cup	2									2			
Azonos tételek - Gleiche Teile - Identical parts															
1	698.68														
2	698.78														
3															
4															
5															
6															

Részlet Detail Detail		1		HÍDHÁZ, HAJTÓMŰHÁZ , KERÉKAGY ACHSKÖRPER, ACHSGETRIEBEGEHÄUSE, RADNABE AXLE HOUSING, DIFFERENTIAL CARRIER HOUSING, WHEEL HUB						Csoport Gruppe Group		34	
Ábra Bild Fig.	Alkatrész-szám Ersatzteilnummer Spare part number	Megnevezés Benennung Designation	Össz. Alle All	Változatok Variants Varianten						Jel Not Note			
				1	2	3	4	5	6				
71	NOK QLN 79Y- 7254-R 604145	Tömítőgyűrű Dichtring Sealing ring 200x237,7x15x24,5	2										
75	598.65-3311-010 399029	Zárócsavar Verschlusschraube Plug	1										
Azonos tételek - Gleiche Teile - Identical parts													
1	698.68												
2	698.78												
3													
4													
5													
6													

CSOPORT
GRUPPE
GROUP

34

HAJTÓMŰ, KIEGYENLÍTŐMŰ

ACHSGETRIEBE

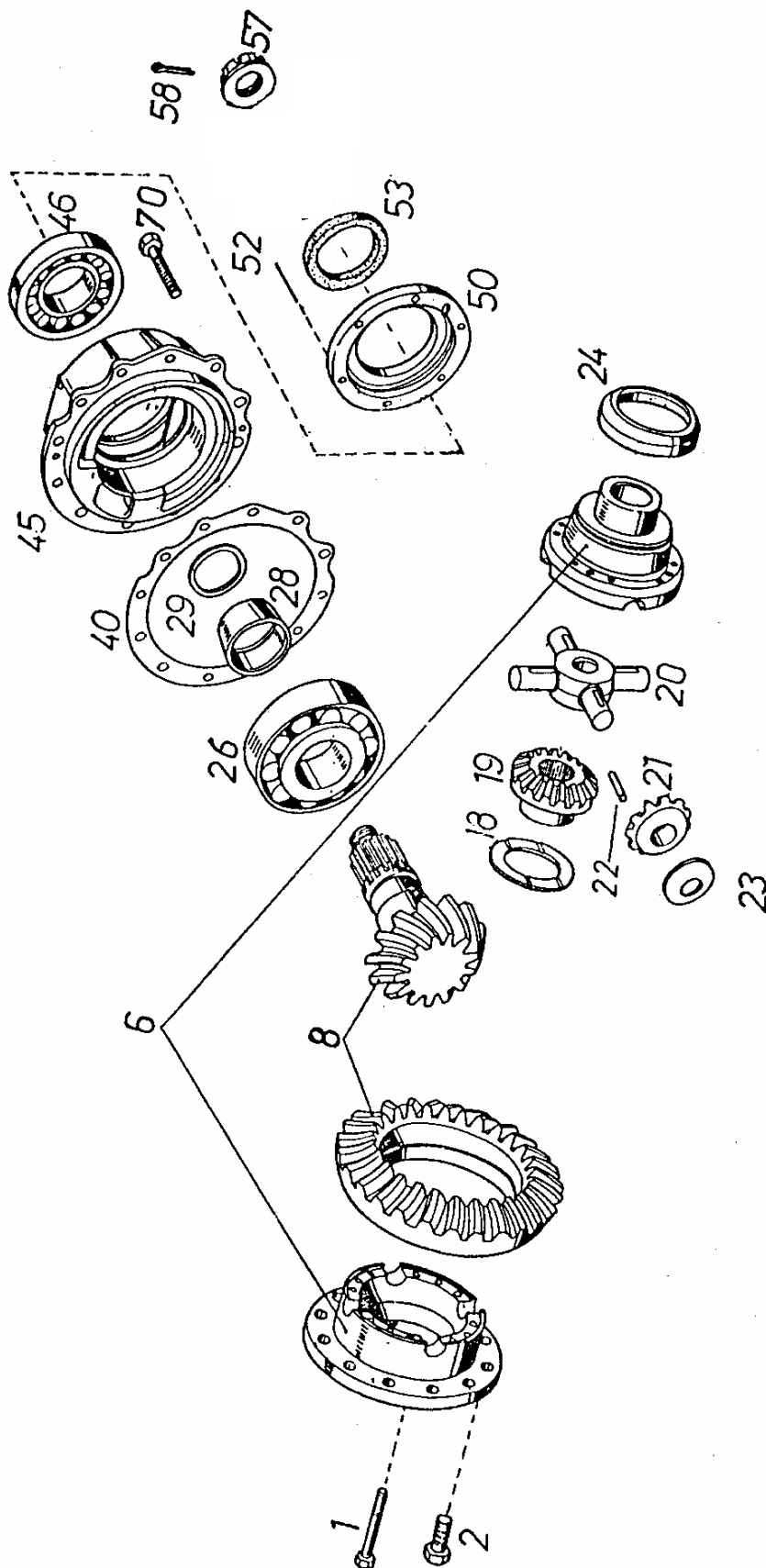
DIFFERENTIAL CARRIER ASSEMBLY

RÉSZLET
DETAIL
DETAIL

2

CSOPORT
GRUPPE 34
GROUP

RÉSZLET
DETAIL 2
DETAIL



698.78/02

Részlet Detail Detail		HAJTÓMŰ, KIEGYENLÍTŐMŰ ACHSGETRIEBE DIFFERENTIAL CARRIER ASSEMBLY			Csoport Gruppe Group					
2					34					
Ábra Bild Fig.	Alkatrészszám Ersatzteilnummer Spare part number	Megnevezés Benennung Designation	Össz. Alle All.	Változatok Varianten			Variants Варианты			Jel Not Note
				1	2	3	4	5	6	
1	MVGSZ 599- M12x1,5x90-10.9 923715	Hatlapfejű csavar Sechskantschraube Hex.bolt	12							
2	018.01-3311-090 550570	Hatlapfejű csavar Sechskantschraube Hex.bolt	12							
04	698.68-3397-040 589774	Kiegyenlítőmű ö.á. Zsb. Ausgleichgetriebegehäuse Diff.case, assy. □: 6, 18 - 23		1						
05	698.78-3397-040 589777	Kiegyenlítőmű ö.á. Zsb. Ausgleichgetriebegehäuse Diff.case, assy. □: 6, 18 - 23			1					
6	698.68-3397-030 589773	Kiegyenlítőműház felek ö.á. Zsb. Ausgleichgetriebegehäuse- Hälften Diff.case halves, assy. Q: 1, 24, 025	1							10
8	698.68-3397-010 589772	Összejártott kúpkerékpár ö.á. Zsb. Eingelaufenes Kegelradpaar Drive pinion and drive gear assy z = 33 / 17 Q: 2, 57, 58 "L"		1						4
09	698.78-3397-010 589775	Összejártott kúpkerékpár ö.á. Zsb. Eingelaufenes Kegelradpaar Drive pinion and drive gear assy z = 33 / 17 Q: 2, 57, 58 "R"			1					5
18	594.20-3311-127 504306	Közbetétárca Zwischenscheibe Differential gear washer	2							
Azonos tételek - Gleiche Teile - Identical parts										
1	698.68									
2	698.78									
3										
4										
5										
6										

Részlet Detail Detail		HAJTÓMŰ, KIEGYENLÍTŐMŰ ACHSGETRIEBE DIFFERENTIAL CARRIER ASSEMBLY			Csoport Gruppe Group					
2					34					
Ábra Bild Fig.	Alkatrészszám Ersatzteilnummer Spare part number	Megnevezés Benennung Designation	Össz. Alle All.	Változatok Varianten			Variants Варианты			Jel Not Note
				1	2	3	4	5	6	
19	023.00-3311-111 899243	Nagy kiegyenlítő kúpkerék Grosses Ausgleichkegelrad Differential gear	2							
20	698.68-3311-101 589732	Kereszttengely Ausgleichstern Differential spider	1							
21	594.60-3311-103 555531	Kis kiegyenlítő kúpkerék Kleins Ausgleichkegelrad Differential pinion	4							
22	NRA 3,5x29,8 INA 626342	Tűgörgő Nadelrollen Needle roller	116							
23	594.60-3311-107 555622	Közbetétlemez Zwischenplatte Differential pinion washer	4							
24	598.74-3311-094 396882	Olajterelő lemez Ölleitblech Oil baffle plate		1						
025	598.64-3311-094 396881	Olajterelő lemez Ölleitblech Oil baffle plate			1					
26	MGM 32315 B X7JU 625217	Kúpgörgős csapágy Kegelrollenlager Taper roller bearing Ø75/160X58	1							6
28	598.60-3311-034 385769	Távtartó hüvely Distanzhülse Pinion bearing spacer sleeve	1							
29	598.60-3311-036 385770	Távtartó gyűrű Distanzring Pinion bearing spacer 4,00 mm	x							8
Azonos tételek - Gleiche Teile - Identical parts										
1	698.68									
2	698.78									
3										
4										
5										
6										

Részlet Detail Detail		HAJTÓMŰ, KIEGYENLÍTŐMŰ ACHSGETRIEBE DIFFERENTIAL CARRIER ASSEMBLY			Csoport Gruppe Group					
2					34					
Ábra Bild Fig.	Alkatrészszám Ersatzteilnummer Spare part number	Megnevezés Benennung Designation	Össz. Alle All.	Változatok Varianten			Variants Варианты			Jel Not Note
				1	2	3	4	5	6	
030	598.60-3311-037 385771	Távtartó gyűrű Distanzring Pinion bearing spacer 4,04 mm	x							8
031	598.60-3311-038 385772	Távtartó gyűrű Distanzring Pinion bearing spacer 4,08 mm	x							8
032	598.60-3311-039 385773	Távtartó gyűrű Distanzring Pinion bearing spacer 4,12 mm	x							8
033	598.60-3311-040 385774	Távtartó gyűrű Distanzring Pinion bearing spacer 4,16 mm	x							8
034	598.60-3311-041 385775	Távtartó gyűrű Distanzring Pinion bearing spacer 4,20 mm	x							8
035	598.60-3311-042 385776	Távtartó gyűrű Distanzring Pinion bearing spacer 4,40 mm	x							8
036	598.60-3311-043 385777	Távtartó gyűrű Distanzring Pinion bearing spacer 4,60 mm	x							8
037	598.60-3311-044 385778	Távtartó gyűrű Distanzring Pinion bearing spacer 4,80 mm	x							8
Azonos tételek - Gleiche Teile - Identical parts										
1	698.68									
2	698.78									
3										
4										
5										
6										

Részlet Detail Detail		HAJTÓMŰ, KIEGYENLÍTŐMŰ ACHSGETRIEBE DIFFERENTIAL CARRIER ASSEMBLY				Csoport Gruppe Group				
2						34				
Ábra Bild Fig.	Alkatrészszám Ersatzteilnummer Spare part number	Megnevezés Benennung Designation	Össz. Alle All.	Változatok Varianten			Variants Варианты			Jel Not Note
				1	2	3	4	5	6	
038	598.60-3311-045 385779	Távtartó gyűrű Distanzring Pinion bearing spacer 5,00 mm	x							8
039	598.60-3311-046 385780	Távtartó gyűrű Distanzring Pinion bearing spacer 5,20 mm	x							8
40	023.00-3311-053 925698	Állítólemez Einstellscheibe Shim 1 mm	x							
041	023.00-3311-054 925699	Állítólemez Einstellscheibe Shim 0,5 mm	x							
042	023.00-3311-055 925582	Állítólemez Einstellscheibe Shim 0,3 mm	x							
043	023.00-3311-057 927649	Állítólemez Einstellscheibe Shim 0,25 mm	x							
044	023.00-3311-056 925583	Állítólemez Einstellscheibe Shim 0,2 mm	x							
45	598.60-3311-021 377284	Csapághüvely Lagerhülse Bearing case	1							
Azonos tételek - Gleiche Teile - Identical parts										
1	698.68									
2	698.78									
3										
4										
5										
6										

Részlet Detail 2 Detail Узел		HAJTÓMŰ, KIEGYENLÍTŐMŰ ACHSGETRIEBE DIFFERENTIAL CARRIER ASSEMBLY			Csoport Gruppe 34 Group Группа					
Ábra Bild Fig.	Alkatrészszám Ersatzteilnummer Spare part number	Megnevezés Benennung Designation	Össz. Alle All	Változatok Varianten			Variants Варианты			Jel Not Note
				1	2	3	4	5	6	
46	30314 A MGM 893950	Kúpörgős csapágy Kegelrollenlager Taper roller bearing Ø70/150x38	1							7
50	598.60-3311-061 377285	Fedél Deckel Cover	1							
52	598.60-3311-066 538320	Peremes csavar Bundschraube Flanged bolt	6							
53	CR 551976 85x110x13-FP 604548	Tömítőgyűrű Dichtring Oil seal	1							
57	018.01-3311-068 005595	Peremes koronás anya Bundkronenmutter Flanged castle nut	1							
58	MSZ 2224 - 6,3x63 070326	Sasszeg Splint Cotter pin	1							
70	MVGSZ 589 M14x1,5x45-10.9-B 904587	Peremes csavar Bundschraube Flanged bolt	12							
Azonos tételek - Gleiche Teile - Identical parts										
1	698.68									
2	698.78									
3										
4										
5										
6										

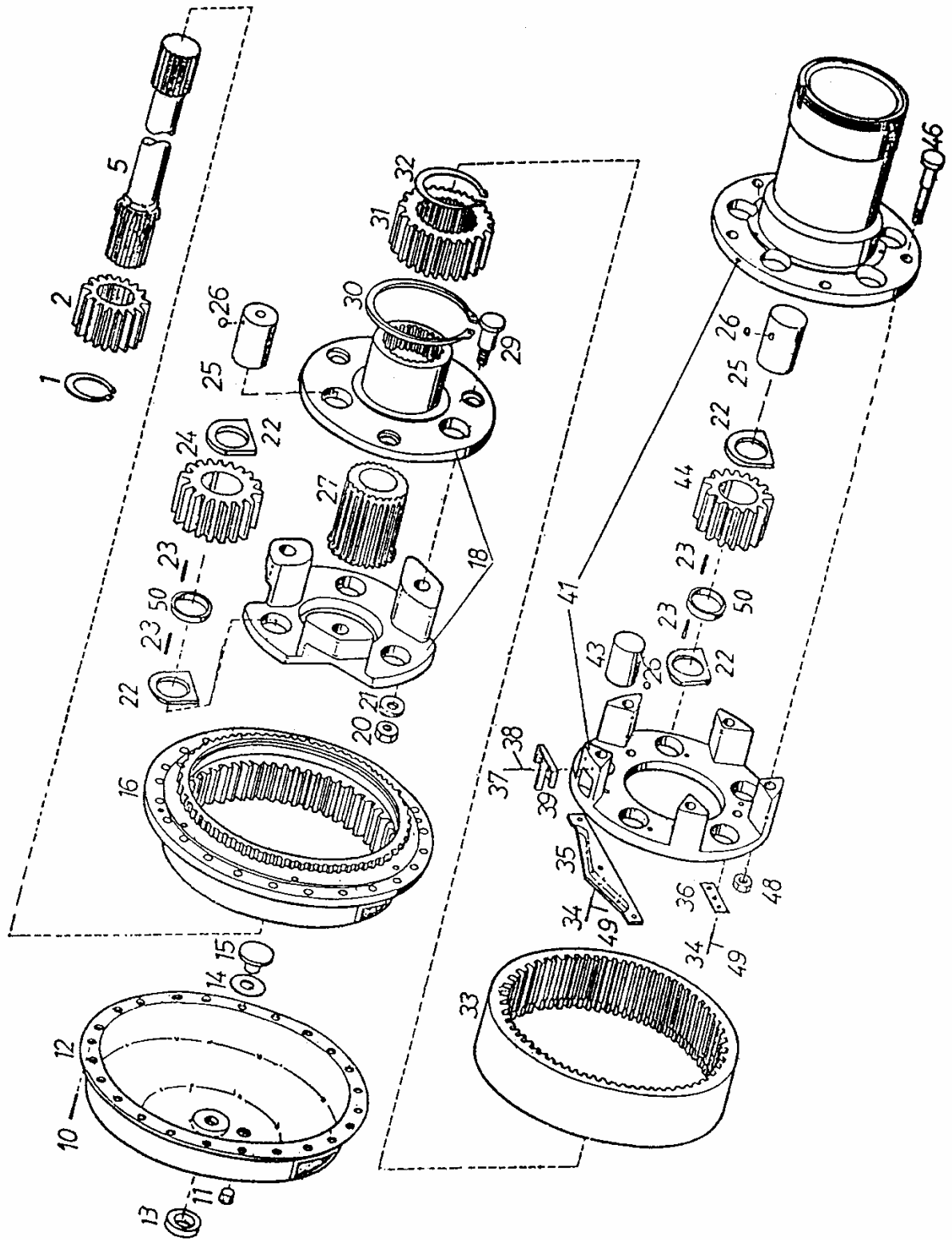
CSOPORT GRUPPE GROUP	34
----------------------------	----

FÉLTENGELYEK, BOLYGÓMŰ, KERÉKHAJTÁS
ACHSWELLEN, PLANETENGETRIEBE,
AXLE SHAFTS, PLANETARY, WHEEL DRIVE

RÉSZLET DETAIL DETAIL	3
-----------------------------	---

CSOPORT
GRUPPE 34
GROUP

KAT521
RÉSZLET
DETAIL 3
DETAIL



698.68-03

Részlet Detail Detail		3		FÉLTENGELYEK, BOLYGÓMŰ, KERÉKHAJTÁS ACHSWELLEN, PLANETENGETRIEBE, AXLE SHAFTS, PLANETARY GEAR, WHEEL DRIVE			Csoport Gruppe Group			34		
Ábra Bild Fig.	Alkatrészszám Ersatzteilnummer Spare part number	Megnevezés Benennung Designation	Össz. Alle All	Változatok Varianten			Variants Варианты			Jel Not Note		
				1	2	3	4	5	6			
1	MSZ 232-55 827167	Rögzítőgyűrű Sicherungsring Snap ring	2									
2	698.68-3313-016 589733	Napkerék Sonnenrad Sun gear z=25	2									
5	594.20-3313-012 982287	Féltengely I. Achswelle I. Axle shaft I. h/L=1236,5 mm	1									
06	594.20-3313-022 982289	Féltengely II. Achswelle II. Axle shaft II. h/L=1106,5 mm	1									
10	MVGSZ 589 M14x1,5x45-10.9-B 904587	Hatlapfejű csavar Sechskantschraube Hex. bolt	48									
11	594.20-3310-056 545266	Kúpos zárócsavar Kegelige Verschlusschraube Taper screw plug M24x1,5	2									
12	598.60-3330-090 539786	Fedél Deckel Cover Q:13	2									
13	598.60-3330-097 539716	Zárófedél Verschlussdeckel Abutment cap	2									
14	594.20-3330-094 983417	Állítólemez I. Einstellblech I. Shim I. 1 mm	X									
15	598.60-3330-093 534325	Támasztócsap Stützbolzen Supporting pin	2									
Azonos tételek - Gleiche Teile - Identical parts												
1	698.68											
2	698.78											
3												
4												
5												
6												

Részlet Detail Detail		3		FÉLTENGELYEK, BOLYGÓMŰ, KERÉKHAJTÁS ACHSWELLEN, PLANETENGETRIEBE, AXLE SHAFTS, PLANETARY GEAR, WHEEL DRIVE			Csoport Gruppe Group			34		
Ábra Bild Fig.	Alkatrészszám Ersatzteilnummer Spare part number	Megnevezés Benennung Designation	Össz. Alle All	Változatok Varianten			Variants Варианты			Jel Not Note		
				1	2	3	4	5	6			
16	598.60-3331-006 361638	Kettős koszorú Doppel Kranz Double ring gear z=77/64	2									
017	698.68-3330-060 589756	Kerékagy bolygómű, külső ö. á. Zsb. Radnabe Planetengetriebe, ausser Wheel hub planet gear, outer assy. □:18,22-27,30-32,50	2									
18	698.68-3330-061 589757	Bolygótartó, külső ö.á. Zsb. Planetenträger, ausser Pinion carrier, outer assy. Q: 20, 21, 29	2									
20	598.60-3330-063 539882	Hatlapú anya Sechskantmutter Hex. nut	6									
21	839.00-3130-017 064348	Alátét Scheibe Washer	6									
22	698.68-3330-022 589738	Távtartó lemez Distazhalter Distance plate	32									
23	MGM TGBM 8x27,5 626347	Tűgörgő Needle roller Nadelroller	704							9		
24	698.68-3330-081 589761	Bolygókerék Planetenrad Idler pinion z=36	6									
25	698.68-3330-034 589740	Bolygókerék csapszeg Planetenradbolzen Idler pinion pin	12									
26	MSZ 1521 8-200 827653	Acélgolyó Stahlkugel Steel ball	16									
Azonos tételek - Gleiche Teile - Identical parts												
1	698.68											
2	698.78											
3												
4												
5												
6												

Részlet Detail Detail		FÉLTENGELYEK, BOLYGÓMŰ, KERÉKHAJTÁS ACHSWELLEN, PLANETENGETRIEBE, AXLE SHAFTS, PLANETARY GEAR, WHEEL DRIVE			Csoport Gruppe Group					
3					34					
Ábra Bild Fig.	Alkatrész-szám Ersatzteilnummer Spare part number	Megnevezés Benennung Designation	Össz. Alle All	Változatok Varianten Variants						Jel Not Note
				1	2	3	4	5	6	
27	598.60-3330-072 361633	Fogazott hüvely Verzahnte Hülse Toothed sleeve	2							
29	598.60-3330-064 539881	Rögzítőcsavar Sicherungsschraube Capscrew M16x1,5	6							
30	MSZ 232-1983 160 964714	Rögzítőgyűrű Sicherungsring Snap ring	2							
31	698.68-3330-071 589760	Napkerék Sonnenrad Sun gear z=26	2							
32	MSZ 232-95 827178	Rögzítőgyűrű Sicherungsring Snap ring	2							
33	598.60-3331-007 361639	Fogaskoszorú Zahnkranz Ring gear z=64	2							
34	ISO 4017 M8x15-10.9 910182	Hatlapfejű csavar Sechskantschraube Hex. bolt	18							
35	598.60-3330-043 361624	Olajterelő lemez Ölleitblech Oil baffle plate	2							
36	598.60-3330-023 582761	Rögzítőlemez Sicherungsplatte Lock plate	6							
37	ISO 4017 M6x12-10.9 910178	Hatlapfejű csavar Sechskantschraube Hex. bolt	4							
Azonos tételek - Gleiche Teile - Identical parts										
1	698.68									
2	698.78									
3										
4										
5										
6										

Részlet Detail Detail		3		FÉLTENGELYEK, BOLYGÓMŰ, KERÉKHAJTÁS ACHSWELLEN, PLANETENGETRIEBE, AXLE SHAFTS, PLANETARY GEAR, WHEEL DRIVE				Csoport Gruppe Group				34	
Ábra Bild Fig.	Alkatrész-szám Ersatzteilnummer Spare part number	Megnevezés Benennung Designation	Össz. Alle All	Változatok Varianten Variants						Jel Not Note			
				1	2	3	4	5	6				
38	MSZ 2200-6 638274	Alátét Scheibe Washer	4										
39	598.60-3330-045 361625	Olajgyűjtő Ölfänger Oil catch plate	2										
040	698.68-3330-010 589734	Kerékagy bolygómű, belső ö.á. Zsb. Radnabe Planetengetriebe, innen Wheel hub planet gear, inner assy. □:22,23,25,26,34-39,41,43,44,49,50	2										
41	698.68-3330-011 589735	Bolygótartó, belső ö. á. Zsb. Planetträger, innen Pinion carrier, inner assy. Q: 46, 48	2										
43	698.68-3330-035 589741	Bolygókerék csapszeg Planetenradbolzen Idler pinion pin	4										
44	698.68-3330-021 589742	Bolygókerék Planetenrad Idler pinion	10										
46	598.60-3330-017 589686	Rögztőcsavar Sicherungsschraube Clamp bolt M16x1.5	10										
48	MVGSZ 588-1986 M16x1,5-10 885455	Hatlapú anya Sechskantmutter Hex. nut	10										
49	MSZ 2200-1989 8 638275	Alátét Scheibe Washer	18										
50	698.68-3330-026 589739	Távtartó gyűrű Distanzring Spacer ring	16										
Azonos tételek - Gleiche Teile - Identical parts													
1	698.68												
2	698.78												
3													
4													
5													
6													

JEL NOTIZ NOTE	MEGJEGYZÉSEK BEMERKUNGEN REMARKS	CSOPORT GRUPPE 34 GROUP
1	<p>Raktári készletől függően a 32217 SKF (660964), vagy 32217 A FAG (982614), vagy 32217 JR KOYO (660963), vagy 7517 A „15ΠΠ3” (632635) számú KÚPGÖRGŐS CSAPÁGY is csereszabatosan beépíthető.</p> <p>Ab Abhängigkeit von Lagerstand können KEGELROLLENLAGER No. 32217 SKF (660964), oder 32217 A FAG (982614), oder 32020 JR KOYO (626390), oder 7517 A „15ΠΠ3” (632635) austauschbar eingebaut werden.</p> <p>Depending on stock TAPER ROLLER BEARING No. 32217 SKF (660964), or 32217 A FAG (982614), or 32217 JR KOYO (660963), or 7517 A „15ΠΠ3” (632635) can also be interchangeably.</p>	
2	<p>A KÚPGÖRGŐS CSAPÁGY, BELSŐRÉSZ és KÚPGÖRGŐS CSAPÁGY, KÜLSŐ GYŰRŰ csak együtt rendelhető!</p> <p>KEGELROLLENLAGER, INNERTEIL und KEGLROLLENLAGER, AUSSERING zur zusammen bestellt werden!</p> <p>The TAPER ROLLER BEARING, INNER RACE and the TAPER ROLLER BEARING, OUTER RING can be orderer only together!</p>	
3	<p>A "MENETES GYŰRŰ" horonyállásának megfelelően kialakított "ORROS BIZTOSÍTÓ LEMEZ"-t kell alkalmazni.</p> <p>Es muss ein Nutstellung des "GEWINDERINGER" entsprechend ausgebildetes "NASENSICHERUNGSBLECH" verwendet werden.</p> <p>Use "BEARING ADJUSTER" developed according to groove position of the "ADJUSTER LOCK PLATE".</p>	
4	<p>Összejártott kúpkerékpár ö.á. rajzszáma: Zsb. Eingelaufenes Kegelradpar Zeichnungsnummer: 698.68-3397-010 Drive pinion and drive gear assy (Matched set) dr. nr.:</p> <p>Hajtó kúpkerék rajzszáma: Zeichnungsnummer Antriebskegelrad: 598.65-3311-081 Drive pinion drawing number:</p> <p>Tányérkerék rajzszáma: Zeichnungsnummer Tellerad: 598.65-3311-082 Drive gear drawing number:</p>	
5	<p>Összejártott kúpkerékpár ö.á. rajzszáma: Zsb. Eingelaufenes Kegelradpar Zeichnungsnummer: 698.78-3397-010 Drive pinion and drive gear assy (Matched set) dr. nr.:</p> <p>Hajtó kúpkerék rajzszáma: Zeichnungsnummer Antriebskegelrad: 598.75-3311-081 Drive pinion drawing number:</p> <p>Tányérkerék rajzszáma: Zeichnungsnummer Tellerad: 598.75-3111-082 Drive gear drawing number:</p>	
6	<p>Raktári készletől függően a 32315B F22 FAG (626338) vagy 32315B CL7C SKF (626394) számú KÚPGÖRGŐS CSAPÁGY is csereszabatosan beépíthető.</p> <p>Ab Abhängigkeit von Lagerstand können KEGELROLLENLAGER No. 32315B F22 FAG (626338) FAG oder 32315B CL7C SKF (626394) SKF austauschbar eingebaut werden.</p> <p>Depending on stock TAPER ROLLER BEARING 32315B F22 FAG (626338) FAG or 32315B CL7C SKF (626394) SKF can also be interchangeably.</p>	

JEL NOTIZ NOTE	MEGJEGYZÉSEK BEMERKUNGEN REMARKS	CSOPORT GRUPPE 34 GROUP
7	<p>Raktári készletől függően a 30314 A FAG (626393) vagy 30314 SKF (626392), vagy 7314 A "15ΠΙ3" (633628) számú KÚPGÖRGŐS CSAPÁGY is csereszabatosan beépíthető.</p> <p>Ab Abhängigkeit von Lagerestand können KEGELROLLENLAGER No. 30314 A FAG (626393) oder 30314 SKF (626392) SKF oder 7314 A "15ΠΙ3" (633628) austauschbar eingebaut werden.</p> <p>Depending on stock TAPER ROLLER BEARING No. 30314 A FAG (626393) FAG or 30314 SKF (626392) SKF or 7314 A "15ΠΙ3" (633628) can also be interchangeably.</p>	
8	<p>A 11 különböző méretű "TÁVTARTÓ GYŰRŰ" közül kell kiválasztani azt a kettőt, amivel a csapágyak előfeszítése biztosítható.</p> <p>Von den 11 "DISTANZRINGEN" unterschiedlicher Dicke jene zwei aswenlen, mit dene die Vorspannung der Lager gewährleistet werden kann.</p> <p>From the 11 different thitkness " SPACER RING" select the two by which proper preload of bearings can be assured.</p>	
9	<p>Raktári készletől függően a LRB 8x27,6G2 INA (626341), vagy NRO.B8x27,6G2.ZB2 TORRINGTON (626364) TŰGÖRGŐ is csereszabatosan beépíthető.</p> <p>Ab Abhängigkeit von Lagerestand können NADELROLLER No. a LRB 8x27,6G2 INA (626341), oder NRO.B8x27,6G2.ZB2 TORRINGTON (626364) austauschbar eingebaut werden.</p> <p>Depending on stock NEDLE ROLLER No. a LRB 8x27,6G2 INA (626341), or NRO.B8x27,6G2.ZB2 TORRINGTON (626364) can also be interchangeably.</p>	
10	<p>1995.04.14-től a 698.78-3397-030 (589776) KIEGYENLÍTŐMŰHÁZ FELEK Ö. Á. helyett is a 698.68-3397-030 (598773) KIEGYENLÍTŐMŰHÁZ FELEK Ö. Á. kerül kiszállításra. A laza tételként vele szállított 24 és 025 tételszámú OLAJTERELŐ LEMEZEK közül <u>csak az egyik</u>, megfelelő kanál állású olajterelő lemezt kell a mellső illetve hátsó hajtóműbe beépíteni.</p> <p>The 698.68-3397-030 (598773) DIFFERENTIAL HALVES ASSEMBLIES are delivered from 14.04.1995 instead of the 698.78-3397-030 (589776). <u>Only one</u> OIL DEFLECTOR PLATE with adequate spoon position from the item number: 24 and 025 oil deflector plates which are loosely delivered with the differential halves assemblies can be mounted to the front and rear differential.</p>	

SZÁMINDEX
NUMMERNVERZEICHNIS
NUMERICAL INDEX

ALKATRÉSZ-SZÁM ERSATZTEILNUMMER SPARE PART NUMBER	/TÖRZSSZÁM / /STAMMNUMMER / /FILE NUMBER /	CSOPORT GRUPPE GROUP	RÉSZLET DETAIL DETAIL	ÁBRASZ. ABB.NR. FIG.NR.
1		2	3	4
018.01-3310-093	005540	34	1	15
018.01-3311-068	005595		2	57
018.01-3311-090	550570		2	2
023.00-3311-015	925691		1	038
023.00-3311-053	925698		2	40
023.00-3311-054	925699		2	041
023.00-3311-055	925582		2	042
023.00-3311-056	925583		2	044
023.00-3311-057	927649		2	043
023.00-3311-111	899243		2	19
023.00-3311-123	933961		1	55
023.00-3311-124	933962		1	58
023.00-3311-125	933717		1	056
023.00-3311-126	933718		1	057
30314 A MGM	893950		2	46
32217 A MGM	827830		1	33
594.00-3310-031	940752		1	45
594.20-3310-055	550649		1	22
594.20-3310-056	545266		1	24
594.20-3310-056	545266		3	11
594.20-3311-127	504306		2	18
594.20-3313-012	982287		3	5
594.20-3313-022	982289		3	06
594.20-3330-094	983417		3	14
594.60-3311-103	555531		2	21
594.60-3311-107	555622		2	23
598.00-3311-122	925577		1	32
598.60-3300-004	538313		1	50
598.60-3310-011	361601		1	14
598.60-3310-013	361602		1	13
598.60-3310-026	378076		1	59
598.60-3311-021	377284		2	45
598.60-3311-034	385769		2	28
598.60-3311-036	385770		2	29
598.60-3311-037	385771		2	030
598.60-3311-038	385772		2	031
598.60-3311-039	385773		2	032
598.60-3311-040	385774		2	033
598.60-3311-041	385775		2	034
598.60-3311-042	385776		2	035
598.60-3311-043	385777		2	036
598.60-3311-044	385778		2	037
598.60-3311-045	385779		2	038
598.60-3311-046	385780		2	039
598.60-3311-061	377285		2	50
598.60-3311-066	538320		2	52
598.60-3330-017	589686		3	46
598.60-3330-023	582761		3	36
598.60-3330-043	361624		3	35
598.60-3330-045	361625		3	39
598.60-3330-063	539882		3	20
598.60-3330-064	539881		3	29

KMU-10.9

SZÁMINDEX
NUMMERNVERZEICHNIS
NUMERICAL INDEX

ALKATRÉSZ-SZÁM ERSATZTEILNUMMER SPARE PART NUMBER	/ TÖRZSSZÁM / / STAMMNUMMER / / FILE NUMBER /	CSOPORT GRUPPE GROUP	RÉSZLET DETAIL DETAIL	ÁBRASZ. ABB.NR. FIG.NR.
1		2	3	4
598.60-3330-072	361633	34	3	27
598.60-3330-090	539786		3	12
598.60-3330-093	534325		3	15
598.60-3330-097	539716		3	13
598.60-3331-006	361638		3	16
598.60-3331-007	361639		3	33
598.60-3340-011	361643		1	10
598.60-3340-012	632634		1	11
598.60-3340-014	361645		1	7
598.60-3340-019	361646		1	61
598.64-3310-001	396846		1	17
598.64-3311-012	396897		1	34
598.64-3311-094	396881		2	025
598.65-3311-010	399029		1	75
598.74-3311-094	396882		2	24
599.00-3311-016	355363		1	037
698.68-3300-000	589764		0	01
698.68-3311-000	698765		0	021
698.68-3311-101	589732		2	20
698.68-3313-016	589733		3	2
698.68-3330-010	589734		3	040
698.68-3330-011	589735		3	41
698.68-3330-021	589742		3	44
698.68-3330-022	589738		3	22
698.68-3330-026	589739		3	50
698.68-3330-034	589740		3	25
698.68-3330-035	589741		3	43
698.68-3330-060	589756		3	017
698.68-3330-061	589757		3	18
698.68-3330-071	589760		3	31
698.68-3330-081	589761		3	24
698.68-3340-003	589763		1	66
698.68-3397-010	589772		2	8
698.68-3397-030	589773		2	6
698.68-3397-040	589774		2	04
698.78-3300-000	589770		0	02
698.78-3311-000	589771		0	022
698.78-3397-010	589775		2	09
698.78-3397-040	589777		2	05
839.00-3130-017	064348		3	21
CR 551976 85x110x13-FP	604548		2	53
ISO 4017 M6x12-10.9	910178		3	37
ISO 4017 M8x15-10.9	910182		3	34
ISO 4017 M8x15-10.9	910182		1	44
MGM 32315 B X7JU	625217		2	26
MGM TGBM 8x27,5	626347		3	23
MSZ 1521 8-200	827653		3	26
MSZ 2200-1989 6	638274		3	38
MSZ 2200-1989 8	638275		3	49
MSZ 2218 Ø10m6x25	900487		1	23
MSZ 2224 - 6,3x63	070326		2	58
MSZ 232-55	827167		3	1

KMU-10.9

SZÁMINDEX
NUMMERNVERZEICHNIS
NUMERICAL INDEX

ALKATRÉSZ-SZÁM ERSATZTEILNUMMER SPARE PART NUMBER	/TÖRZSSZÁM / /STAMMNUMMER / /FILE NUMBER /	CSOPORT GRUPPE GROUP	RÉSZLET DETAIL DETAIL	ÁBRASZ. ABB.NR. FIG.NR.
1		2	3	4
MSZ 232-95	827178	34	3	32
MSZ 232-160	964714		3	30
MSZ 7890 MB 19	828114		1	60
MVGSZ 588 M16x1,5-10	885455		3	48
MVGSZ 589 M14x1,5x45-10.9-B	904587		2	70
MVGSZ 589 M14x1,5x45-10.9-B	904587		3	10
MVGSZ 599-M12x1,5x90-10.9	923715		2	1
NOK QLN 79Y-7254-R	604145		1	71
NRA 3,5x29,8 INA	626342		2	22
TIMKEN JHM 534110	636301		1	70
TIMKEN JHM 534149	636300		1	69
TIMKEN JM 736110	650412		1	63
TIMKEN JM 736149	650411		1	62