



**ALKATRÉSZKATALÓGUS
ERSATZTEILKATALOG
PARTS CATALOG**

RÁBA 577.11 / 577.01

**NEDVESFÉKES MUNKAGÉP FUTÓMŰVEK
ARBEITSMASCHINENACHSEN MIT NASSBREMSSEN
AXLES FOR POWER-MACHINES WITH WET-BRAKES**

D3.8.0026.H.2009

**RÁBA FUTÓMŰ Kft.
H - 9002 GYŐR Pf. 141 HUNGARY
TEL.: 36/96/624-000, 36/96/624-654
FAX: 36/96/624-900
E-mail: futomu@raba.hu**

TARTALOMJEGYZÉK

INHALTSVERZEICHNIS

CONTENTS

| | CSOPORT GRUPPE GROUP | RÉSZLET DETAIL DETAIL | OLDAL SEITE PAGE | FEJEZET ABSCHNITT SECTION |
|---|----------------------------|-----------------------------|------------------------|---------------------------------|
| ELŐSZÓ VORWORT FOREWORD | 36 | | 5 | 403 |
| A FUTÓMŰVEK ÁBRJA BILD DER ACHSEN DRAWING OF THE AXLES | | | 8 | 404 |
| A FUTÓMŰ ÉS A HAJTÓMŰ Ö. Á. AZONOSÍTÁSA IDENTIFIZIERUNG DER ACHSE UND DES ZSB. ACHSGETRIEBES IDENTIFICATION OF THE AXLE AND THE DIFFERENTIAL CARRIER HEAD ASSY. | | | 9 | 409 |
| FUTÓMŰ, HAJTÓMŰ Ö. Á. ZSB. ACHSE, ZSB. ACHSGETRIEBE AXLE ASSY., DIFFERENTIAL CARRIER HEAD ASSY. | | 0 | 11 | 410 |
| HAJTÓMŰHÁZ ACHSGETRIEBEGEHÄUSE DIFFERENTIAL CARRIER HOUSING | | 1 | 13 | 450 |
| HAJTÓMŰ ACHSGETRIEBE DIFFERENTIAL | | 2 | 17 | 460 |
| DIFFERENCIÁLZÁR MŰKÖDTETÉS BETÄTIGUNGS DER AUSGLEICHSPERRE ACTUATING OF THE DIFFERENTIAL LOCK | | 3 | 31 | 470 |
| HÍDHÁZ ACHSKÖRPER AXLE HOUSING | | 4 | 37 | 480 |
| BOLYGÓMŰ PLANETENGETRIEBE PLANETARY | | 5 | 47 | 520 |
| KERÉKAGY RADNABE WHEEL HUB | | 6 | 53 | 530 |

TARTALOMJEGYZÉK
INHALTSVERZEICHNIS
CONTENTS

| | CSOPORT GRUPPE | 36 | RÉSZLET DETAIL GROUP | OLDAL SEITE DETAIL | FEJEZET ABSCHNITT PAGESECTION |
|---|---------------------------------|-----------|---|---|--|
| FÉK BREMSE BRAKE | | | 7 | 63 | 540 |
| KORMÁNYRUDAZAT LENKGESTÄNGE (576.42/32) STEERING RODS | | | 8 | 69 | 580 |
| JAVÍTÓKÉSZLET KORMÁNY MUNKAHENGERHEZ ERSATZTEILSATZE MIT LENKARBEITZYLINDER MIT BETÄTIGUNG REPAIR KITS TO STEERING POWER CYLINDER | | | 9 | 73 | |
| MEGJEGYZÉSEK BEMERKUNGEN REMARKS | | | | 77 | 690 |
| SZÁMINDEX NUMMERVERZEICHNIS NUMERICAL INDEX | | | | 79 | 691 |

ELŐSZÓ

Ez az "ALKATRÉSZKATALÓGUS" a

RÁBA 577.11 / 577.01 típusú futóművek alkatrészeit ismerteti.

Az "ALKATRÉSZKATALÓGUS" használata előtt kérjük az alábbiak gondos tanulmányozását:

1. Az "ALKATRÉSZKATALÓGUS"-ban a futóművek tételeit "RÉSZLET"-ekre bontva adjuk meg, a TARTALOMJEGYZÉK"-ben felsoroltak szerint.
2. A "RÉSZLET"-ek elején ábrákon mutatjuk be a "RÉSZLET"-ben szereplő egységek sorszámozott tételeit.
3. Az ábrák utáni "ALKATRÉSZJEGYZÉK LAP"-ok a tárgyal "RÉSZLET"-re vonatkozó alábbi adatokat tartalmazzák:
 - 3.1 A tételeket az ábra sorszámozása szerint. Az ábrán nem szereplő alkatrész-változatokat nullával kezdődő sorszámmal jelöljük (Pl.:01, 022).
 - 3.2 Az egyes sorszámozatokhoz tartozó rajzszámot, szabványszámot, törzsszámot, megnevezést és darabszámot, egy-egy futómű - típusváltozatra vonatkozóan.

Ha a "RÉSZLET"-ben ismertetett összes típusváltozatnál azonos a felhasznált alkatrész és annak mennyisége, akkor a darabszámot az "ÖSSZ" rovat tartalmazza.

Ha a "RÉSZLET"-ben ismertetett típusváltozatoknál a rajzszám vagy a darabszám típusonként változik a "VÁLTOZATOK" megfelelő rovata az irányadó.
 - 3.3 A "JEL" rovat fontos tájékoztatást ad az alkatrészeiről. A "JEL" rovatban szereplő számok, a "MEGJEGYZÉS" fejezet megfelelő szövegére utalnak. Főleg a bevezetési határidő, csereszabotosság, stb. kérdésért közöljük e fejezetben.
 - 3.4 A "MEGNEVEZÉS" rovatban használt jelek értelmezése:

A "□" - jel utáni számok, az adott ö.á. egység összes tételének ábra-sorszám szerinti felsorolása.

A "Q" - jel utáni tételeket az ö.á. egység tartalmazza.

Az "R" - jel utáni szám közli, hogy az adott ö.á. egység, vagy tétel, mely "RÉSZLET"-ben van kitételezve.
 - 3.5 Az "ÖSSZ", vagy a "VÁLTOZATOK" rovatban használt jel értelmezése:

Az "X" a szereléskor szükség szerinti darabszámban felhasználásra kerülő tételeket jelöli.

AZ ALKATRÉSZRENDELÉS GYORS LEBONYOLÍTÁSA ÉRDEKÉBEN KÉRJÜK A TISZTELT ÜZEMELTETŐT, HOGY A RENDELÉS FELADÁSAKOR A FUTÓMŰRE ÉS A TÉTELEKRE VONATKOZÓ ALÁBBI ADATOKAT KÖZÖLJE:

- a. A futómű típusát
- b. A rajz- vagy szabványszámot és az alatta közölt törzsszámot
- c. A megnevezést
- d. Az igényelt darabszámot
- e. A futómű gyártási sorszámát/év-hónap

VÁLLALATUNK FENNTARTJA MAGÁNAK A JOGOT A SZERKEZETI-, A KIVITELEZÉSI- ÉS MÉRETVÁLTOZÁSOKRA A MINDENKORI ÉRVÉNYES SZERZŐDÉSEKBEN FOGLALTAK FIGYELEMBEVÉTELÉVEL!

GYŐR, 2009. 01.

RÁBA FUTÓMŰ Kft.
H - 9002 GYŐR Pf. 141 HUNGARY
TEL.: 36/96/624-000, 36/96/624-654
FAX: 36/96/624-900,
E-mail: futomu@raba.hu

In diesem "ERSATZTEILKATALOG" sind die Ersatzteile der Achsen

TYP RÁBA 577.11 / 577.01 angegeben.

Vor Benutzung des "ERSATZTEILKATALOGES" sind folgende Hinweise zu beachten:

1. In dem "ERSATZTEILKATALOG" sind die Positionen der Achsen gemäss dem "INHALTSVERZEICHNIS" in "DETAILS" unterteilt angeführt.
2. Am Anfang eines jeden "DETAILS" sind die nummerierten Positionen der im "DETAIL" enthaltenen Einheiten in Bildern dargestellt.
3. Die nach den Bildern folgenden "ERSATZTEILBLÄTTER" enthalten folgende Daten des behandelten "DETAILS":
 - 3.1 Die Positionen gemäss lfd. Nummerierung des Bildes. Die Positionsvarianten, die in den Bildern nicht dargestellt sind, sind durch eine, mit Null beginnenden Nummer gekennzeichnet (z.B.: 01, 022).
 - 3.2 Die zu den einzelnen lfd. Nummer gehörende Zeichnungsnummer, Normnummer, Stammmnummer, Benennung und Stückzahl, bezogen auf je eine Achsenvariante.

Insofern das verwendete Ersatzteil und dessen Stückzahl bei allen im "DETAIL" erläuterten Typenvarianten gleich sind ist die Stückzahl in der Spalte "ALLE" angegeben.

Falls bei den im "DETAIL" erläuterten Typenvarianten die Zeichnungsnummern oder die Stückzahlen je Typ.verschieden sind, ist die entsprechende Spalte der "VARIANTEN" ausschlaggebend.
 - 3.3 Die Spalte "NOT." enthält wichtige Informationen über das Ersatzteil. Die in der Spalte "NOT" angeführten Zahlen weisen auf den entsprechenden Text im Abschnitt "BEMERKUNGEN" hin. In diesem Abschnitt sind hauptsächlich Hinweise bezüglich Einführungsstermin, Austauschbarkeit usw. enthalten.
 - 3.4 Erläuterung der in der Spalte "BENENNUNG" verwendeten Symbole:

Die lfd. Nummer, welche nach dem Symbol "□" stehen, sind die Aufzählung aller Elemente der betreffenden Zsb.Einheit.

"Q": :Der ZsB sind montieren mit diesem Teile

Die lfd. Nummern, welche nach dem Symbol "R" steht, gibt an, in welchem "DETAIL" das betreffende Ersatzteil zu finden ist.
 - 3.5 Erläuterung der in der Spalte "ALLE" oder "VARIANTEN" verwendeten Symbols:
Das Symbol "X" kennzeichnet die Ersatzteile, die bei der Montage in der jeweils erforderlichen Menge verwendet werden.

ZWECKS RASCHER ABWICKLUNG DER ERSATZTEILLIEFERUNGEN WIRD GEBETEN, BEI ERTEILUNG VON ERSATZTEILBESTELLUNGEN FOLGENDE DATEN DER ACHSE UND DER POSITIONEN ANZUGEBEN:

- a. Typ. der Achse
- b. Zeichnungs- oder Normnummer sowie die darunter stehende Stammmnummer
- c. Benennung
- d. Gewünschte Stückzahl
- e. Serien-Nr. der Achse/Jahr-Monat

DER HERSTELLER BEHÄLT SICH DAS RECHT AUF ÄNDERUNGEN IN DER KONSTRUKTION, DER AUSFÜHRUNG UND DEN ABMESSUNGEN - UNTER BERÜCKSICHTIGUNG DER JEWEILS GELTENDEN VERTRÄGE - VOR!

01. 2009. GYŐR

**RÁBA-ACHSEN GmbH.
H-9002 Győr, Pf. 141 UNGARN
Tel.: 36/96/624-000, 36/96/624-654
FAX: 36/96/624-900,
E-mail: futomu@raba.hu**

This "PART CATALOG" contains the parts of the

RÁBA 577.11 / 577.01 type axles.

Before using the "PART CATALOG" please thoroughly study the following:

1. The items of the axles in the "PART CATALOG" are stated as divided into "DETAILS" as listed in the "CONTENTS".
2. In front of the "DETAILS" the itemized parts the units stated in the "DETAIL" are shown in figures.
3. The "PART LIST SHEET" behind the figure contain the following data on "DETAIL" in question:
 - 3.1 The parts according to item numbers of the figure. Part variants not shown in the figure are marked with a number starting with zero (E.g.: 01, 022).
 - 3.2 The drawing number, standard number, stock number as well as description and quantity belonging to the individual item numbers as related to each axle type version.

If the part used and its quality is identical at all the type versions discussed in the "DETAIL" the quantity is stated in column "ALL".

If the drawing number of quality changes with type discussed in the "DETAIL" the relevant column of "VARIANTS" should be considered.

- 3.3 The column "NOTE" provides important information on the part. The numbers stated in column "NOTE" refer to relevant text in the section "REMARKS". This section mainly covers the date of issuance, interchangeability etc.
- 3.4 Legend of symbols used in column "DESCRIPTION":

Numbers following "□" represent listing of all items in the given assembly unit as per figure number.

Items following the mark "Q" are included in the assembly unit.

Number following "R" indicates what "DETAIL" the given assembly unit or item are itemized in.
- 3.5 Legend of symbol used in column "ALL" or "VARIANTS" :

"X" indicates the quantity of items to be used in assembly, as required.

IN ORDER TO PROMOTE PROMPT SPARE PART SUPPLY THE OPERATORS ARE KINDLY REQUESTED WHEN ORDERING TO STATE THE FOLLOWING DATA THE AXLE AND THE RELEVANT ITEM:

- A. Type of axle
- b. Drawing or standard number and stock number indicated below
- c. Description
- d. Quantity required
- e. Mfg. No. of axle/year-month

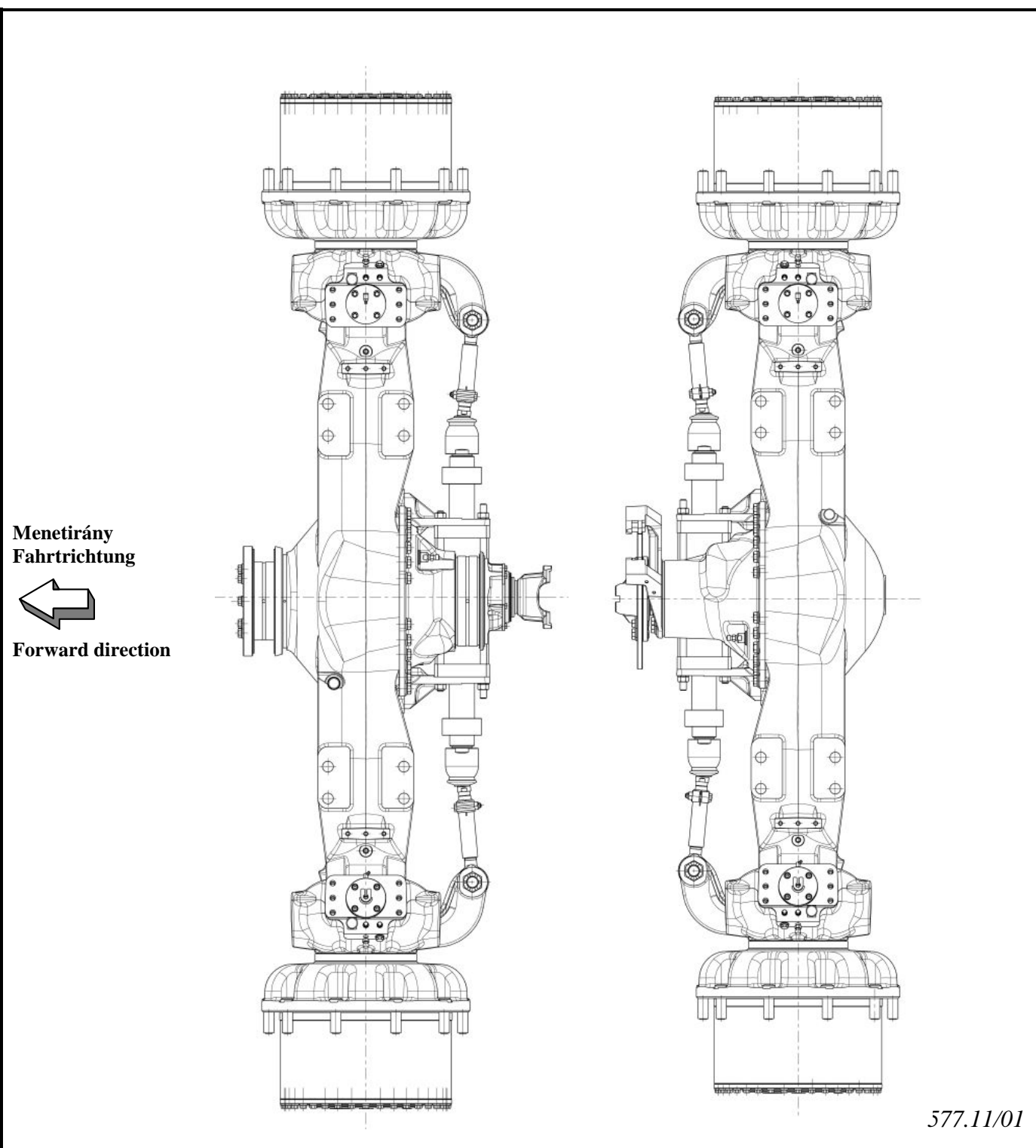
ALL RIGHTS FOR STRUCTURAL, CONSTRUCTIONAL AND DIMENSIONAL CHANGES RESERVED TAKING THE CURRENTLY VALID CONTRACTS INTO ACCOUNT!

01. 2009. GYŐR

**RÁBA - AXLE Ltd.
H - 9002 GYŐR Pf. 141 - HUNGARY
TEL.:36/96/624-000, 36/96/624-654
FAX.: 36/96/624-900,
E-mail: futomu@raba.hu**

A FUTÓMŰVEK ÁBRÁJA
BILD DER ACHSEN
DRAWING OF THE AXLES

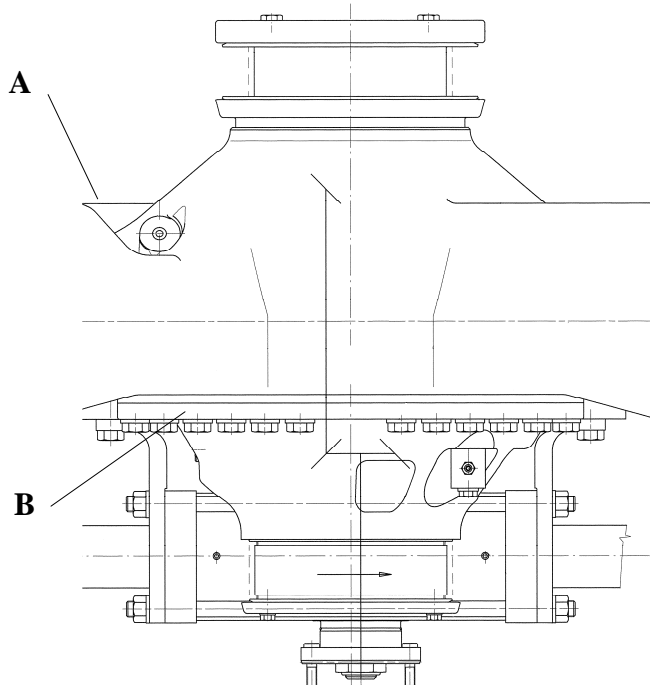
H57711.404-1



| A futóművek rajzszáma Zeichnungs-Nr. der Achsen Drawing number of the axles | Típus Typ Type | Össz-átétel Gesamtübersetzung Total ratio | A hajtókúpkerék foghajtás iránya Spiralrichtung des Antriebskegelrades |
|---|--|---|---|
| 577.11-3100-000 | Melső futómű Vorderachse Front axles | 24,296 | Bal / Links / left |
| 577.01-3100-000 | Hátsó futómű Hinterachse Rear axles | 24,296 | Jobb / Rechts / right |

A FUTÓMŰ ÉS A HAJTÓMŰ Ö.Á. AZONOSÍTÁSA
IDENTIFIZIERUNG DER ACHSE UND DES ZSB. ACHSGETRIEBES
AXLE AND DIFFERENTIAL CARRIER HEAD ASSY. IDENTIFICATION


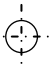
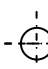
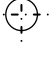


PÉLDA BEISPIEL EXAMPLE



577-11-1

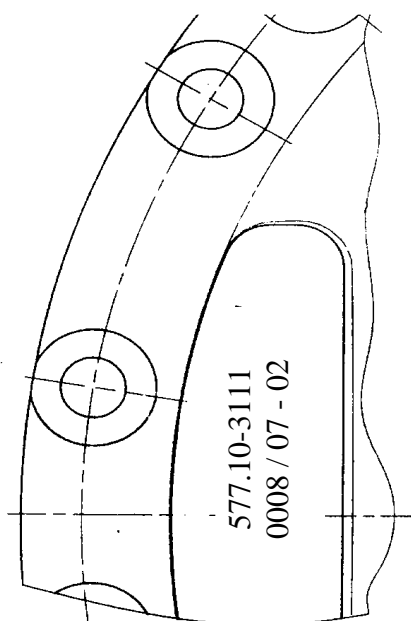
"A" A futómű azonosítási táblája a hídházon
 Identifizierungsschild der Achse am Achskörper
 Axle identification plate on the axle housing

"B" A hajtómű ö.á. azonosítási jelei a hajtóműházon
 Identifizierungszeichen des Zsb. Achsgetriebes am Achsgehäuse
 Differential carrier head assy. identification designation on the differential carrier housing

| | | | | | | | | |
|---|---|----------------------------|--|--|--|--|--|---|
|  | | RÁBA SHARE COMPANY GYÖR | | | | | | |
| 1. |  | MODEL | <table border="1" style="width: 100%;"> <tr><td style="height: 20px;"> </td></tr> <tr><td style="height: 20px;"> </td></tr> <tr><td style="height: 20px;"> </td></tr> <tr><td style="height: 20px;"> </td></tr> </table> | | | | |  |
| | | | | | | | | |
| | | | | | | | | |
| | | | | | | | | |
| | | | | | | | | |
| 2. |  | S/N/YEAR-MONTH | | | | | | |
| 3. |  | TOTAL RATIO | | | | | | |
| 4. |  | NOMINAL AXLE LOAD | kg | | | | | |

005.10-6

1. A futómű típusváltozat száma
Typenvarianten-Nummer der Achse : 577.11-3100
Type version number of the axles
2. Gyártási sorszám / Év - Hónap
Serien-Nr. / Baujahr - Monat : 0018/09-02
Serial number / Year - Month of manufacture
3. A futómű összátétele
Gesamtübersetzung der Achse : 24,296
Total ratio of the axle

B

577.11-2

A hajtómű ö.á. típusváltozat száma
Typenvarianten-Nummer des Zsb. Achsgetriebes : 577.11-3111
Type version number of differential carrier head assy.

A hajtómű ö. á. sorszáma / Év - hónap
Serien-Nr. des Zsb. Achsgetriebes / Jahr - Monat : 0018/09-02
Seral No. of differential carrier head assy. / Year - month

kat410

CSOPORT
GRUPPE
GROUP

36

FUTÓMŰ Ö.Á. ; HAJTÓMŰ Ö. Á.

ZSB. ACHSE ; ZSB. ACHSGETRIEBE

AXLE ASSY. ; DIFFERENTIAL CARRIER HEAD ASSY.

RÉSZLET
DETAIL
DETAIL

0

| Részlet Detail Detail | | 0 | | | | FUTÓMŰ Ö.Á., HAJTÓMŰ Ö.Á. ZSB. ACHSE, ZSB.ACHSGETRIEBE AXLE ASSY., DIFFERENTIAL CARRIER HEAD ASSY. | | | | Csoport Gruppe Group | | 36 | |
|---|--|---|----------------------|-------------------------|---|--|---|---|---|----------------------------|--|----|--|
| Ábra Bild Fig. | Alkatrészszám Ersatzteilnummer Spare part number | Megnevezés Benennung Designation | Össz. Alle All | Változatok Varianten | | | | | | Jel Not Note | | | |
| | | | | 1 | 2 | 3 | 4 | 5 | 6 | | | | |
| 01 | 577.11-3100-000 143064 | Hajtott kormányzott mellső futómű Angetriebene gelenkte Vorderachse Driven steer front axle | | 1 | | | | | | | | | |
| 02 | 577.01-3100-000 143063 | Hajtott kormányzott hátsó futómű Angetriebene gelenkte Hinterachse Driven steer rerar axle | | | 1 | | | | | | | | |
| 010 | 577.11-3111-000 143924 | Hajtóműház és kiegyenlítőmű ö.á Zsb.Achsgetriebe Differential carrier head assy. | | 1 | | | | | | | | | |
| 011 | 577.01-3111-000 143923 | Hajtóműház és kiegyenlítőmű ö.á Zsb.Achsgetriebe Differential carrier head assy. | | | 1 | | | | | | | | |
| Azonos tételek - Gleiche Teile - Identical parts | | | | | | | | | | | | | |
| 1 | 577.11 | | | | | | | | | | | | |
| 2 | 577.01 | | | | | | | | | | | | |
| 3 | | | | | | | | | | | | | |
| 4 | | | | | | | | | | | | | |
| 5 | | | | | | | | | | | | | |
| 6 | | | | | | | | | | | | | |

kat450
CSOPORT
GRUPPE
GROUP

36

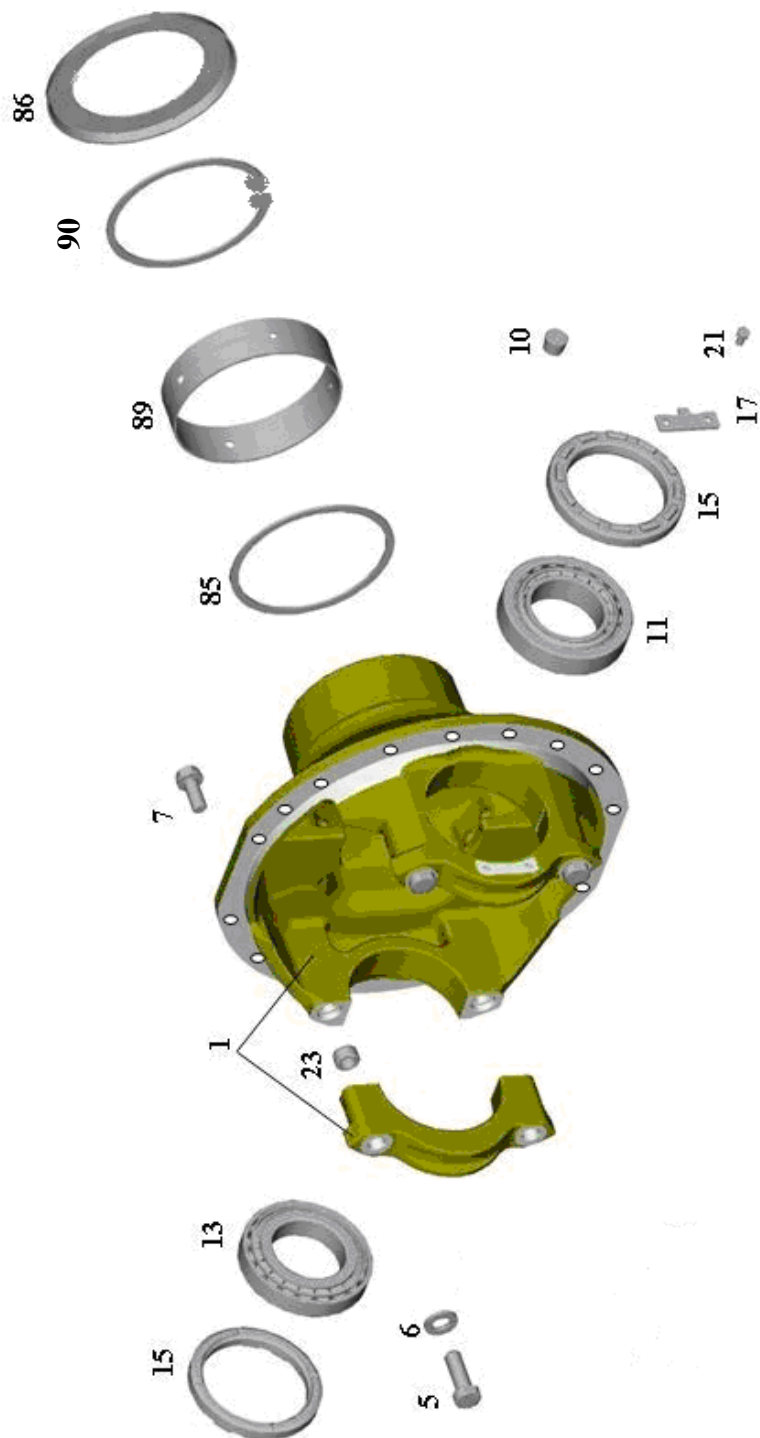
HAJTÓMŰHÁZ
ACHSGETRIEBEGEHÄUSE
DIFFERENTIAL CARRIER HOUSING

RÉSZLET
DETAIL
DETAIL

1

CSOPORT 36
GRUPPE 36
GROUP 36

RÉSZLET 1
DETAIL 1
DETAIL 1



577-10-01

| Részlet Detail Detail | | HAJTÓMŰHÁZ ACHSGETRIEBEGEHÄUSE DIFFERENTIAL CARRIER HOUSING | | | | Csoport Gruppe Group | | 36 | | |
|---|--|---|----------------------|-------------------------------------|---|----------------------------|---|----|---|--------------------|
| Ábra Bild Fig. | Alkatrészszám Ersatzteilnummer Spare part number | Megnevezés Benennung Designation | Össz. Alle All | Változatok Varianten Variants | | | | | | Jel Not Note |
| | | | | 1 | 2 | 3 | 4 | 5 | 6 | |
| 1 | 577.10-3111-012 099784 | Hajtóműház Achsgtriebegehäuse Differential carrier housing Q: 5, 6, 23 | | 1 | | | | | | |
| 02 | 577.00-3111-012 099768 | Hajtóműház Achsgtriebegehäuse Differential carrier housing Q: 5, 6, 23 | | | 1 | | | | | |
| 5 | R-HM 200 599095 | Hatlapfejű csavar Sechskantschraube Hex. bolt | 4 | | | | | | | |
| 6 | R-HN 125 575643 | Alátét Scheibe Washere | 4 | | | | | | | |
| 7 | MVGSZ 589 -M16x1,5x40-10.9 943322 | Peremes csavar Bundschrabe Flanged bolt | 24 | | | | | | | |
| 10 | 831.02-3310-120 356997 | Kúpos zárócsavar mágnessel Kegelige Verschlußschraube mit Magnet Magnetic taper screw plug | 1 | | | | | | | |
| 11 | FAG 32217 A 982614 | Kúpgörgős csapágy Kegelrollenlager Taper roller bearing | 1 | | | | | | | 1 |
| 13 | FAG 30217 A 604201 | Kúpgörgős csapágy Kegelrollenlager Taper roller bearing | 1 | | | | | | | 2 |
| 15 | 598.00-3311-122 925577 | Menetes gyűrű Gewinding Bearing adjuster | 2 | | | | | | | |
| Azonos tételek - Gleiche Teile - Identical parts | | | | | | | | | | |
| 1 | 577.11 | | | | | | | | | |
| 2 | 577.01 | | | | | | | | | |
| 3 | | | | | | | | | | |
| 4 | | | | | | | | | | |
| 5 | | | | | | | | | | |
| 6 | | | | | | | | | | |

| Részlet Detail Detail | | 1 | | | | HAJTÓMŰHÁZ ACHSGETRIEBEGEHÄUSE DIFFERENTIAL CARRIER HOUSING | | | | | | Csoport Gruppe Group | | 36 | | |
|---|--|---|----------------------|-------------------------------------|---|---|---|---|---|--------------------|--|----------------------------|--|----|--|----------|
| Ábra Bild Fig. | Alkatrészszám Ersatzteilnummer Spare part number | Megnevezés Benennung Designation | Össz. Alle All | Változatok Varianten Variants | | | | | | Jel Not Note | | | | | | |
| | | | | 1 | 2 | 3 | 4 | 5 | 6 | | | | | | | |
| 17 | 023.00-3311-123 933961 | Orros biztosítólemez Nasensicherungsblech Adjuster lock plate | X | | | | | | | | | | | | | 3 |
| 018 | 023.00-3311-125 933717 | Orros biztosítólemez Nasensicherungsblech Adjuster lock plate | X | | | | | | | | | | | | | 3 |
| 019 | 023.00-3311-126 933718 | Orros biztosítólemez Nasensicherungsblech Adjuster lock plate | X | | | | | | | | | | | | | 3 |
| 21 | ISO 4017 -M8x16-10.9 214665 | Hatlapfejű csavar Sechskantschraube Hex. bolt | 4 | | | | | | | | | | | | | |
| 23 | R-MJAHP 100 504476 | Illesztőhüvely Paßhülse Dowel pin | 4 | | | | | | | | | | | | | |
| 85 | V - 220 L 099790 | V-gyűrű V-Ring V-ring | | 2 | | | | | | | | | | | | |
| 86 | 577.10-3100-011 099780 | Porvédő Staubschutz Anti-dust | | 1 | | | | | | | | | | | | |
| 89 | 577.10-3100-015 099887 | Csapágybetét Lagerbelag Bearing insert | | 1 | | | | | | | | | | | | |
| 90 | DIN 5417 SP 215 099791 | Rögzítő gyűrű Sicherungsring Sap ring | | 1 | | | | | | | | | | | | |
| Azonos tételek - Gleiche Teile - Identical parts | | | | | | | | | | | | | | | | |
| 1 | 577.11 | | | | | | | | | | | | | | | |
| 2 | 577.01 | | | | | | | | | | | | | | | |
| 3 | | | | | | | | | | | | | | | | |
| 4 | | | | | | | | | | | | | | | | |
| 5 | | | | | | | | | | | | | | | | |
| 6 | | | | | | | | | | | | | | | | |

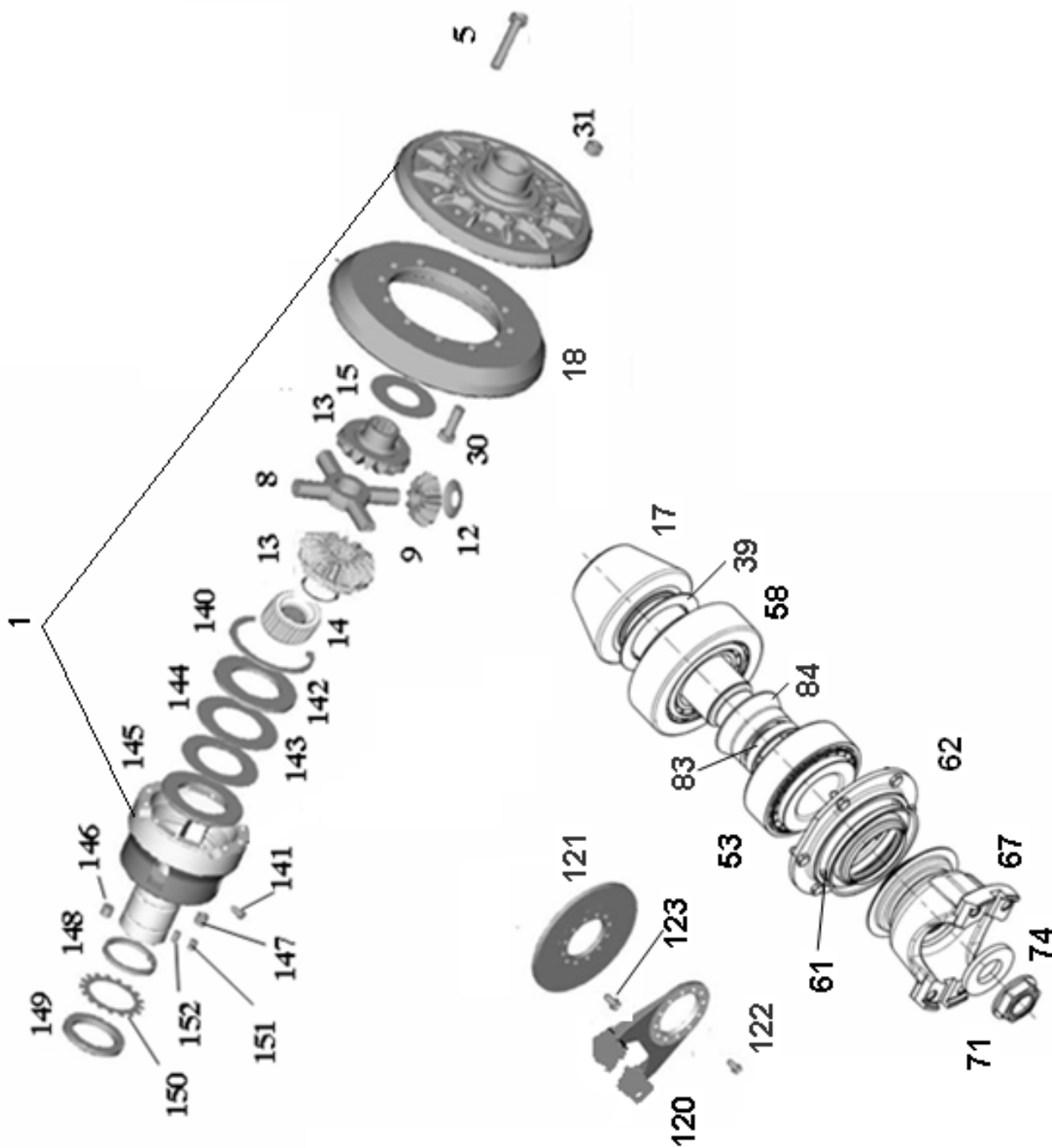
MR25135-7-0

kat460

| | |
|---------|----|
| CSOPORT | |
| GRUPPE | 36 |
| GROUP | |

HAJTÓMŰ
ACHSGETRIEBE
DIFFERENTIAL

| | |
|---------|---|
| RÉSZLET | |
| DETAIL | 2 |
| DETAIL | |



576-48-02/3

| Részlet Detail Detail | | HAJTÓMŰ ACHSGETRIEBE DIFFERENTIAL | | | Csoport Gruppe Group | | | | | |
|---|--|---|----------------------|-------------------------------------|----------------------------|---|---|---|---|--------------------|
| 2 | | | | | 36 | | | | | |
| Ábra Bild Fig. | Alkatrészszám Ersatzteilnummer Spare part number | Megnevezés Benennung Designation | Össz. Alle All | Változatok Varianten Variants | | | | | | Jel Not Note |
| | | | | 1 | 2 | 3 | 4 | 5 | 6 | |
| 1 | 575.68-3397-030 053604 | Kiegyenlítóműházfelek ö.á. Zsb. Ausgleichgetriebegehäuse- Hälften Diff.case halves, assy. Q: 5, 152 | 1 | | | | | | | |
| 5 | MVGSZ 599- M14x1,5x100-10.9 902789 | Hatlapfejű csavar Sechskantschraube Hex.bolt | 12 | | | | | | | |
| 8 | 009.00-3311-101 508549 | Kereszttengely Ausgleichstern Differential spider | 1 | | | | | | | |
| 9 | R-MJAGC103 508121 | Kis kiegyenlítő kúpkerek Kleines Ausgleichkegelrad Differential pinion, small | 4 | | | | | | | |
| 12 | 576.20-3311-106 534283 | Közbetétlemez Zwischenplatte Differential pinion washer | 4 | | | | | | | |
| 13 | 576.31-3111-115 096369 | Nagy kiegyenlítő kúpkerek. Grosses Ausgleichkegelrad Differential gear, large | 2 | | | | | | | |
| 14 | 576.31-3111-113 096241 | Bordázott agy Keilnabe Splined hub | 1 | | | | | | | |
| 15 | 576.31-3111-107 337179 | Közbetétlemez Zwischenplatte Differential pinion washer | 1 | | | | | | | |
| Azonos tételek - Gleiche Teile - Identical parts | | | | | | | | | | |
| 1 | 577.11 | | | | | | | | | |
| 2 | 577.01 | | | | | | | | | |
| 3 | | | | | | | | | | |
| 4 | | | | | | | | | | |
| 5 | | | | | | | | | | |
| 6 | | | | | | | | | | |

| Részlet Detail 2 Detail | | HAJTÓMŰ ACHSGETRIEBE DIFFERENTIAL | | | Csoport Gruppe 36 Group | | | | | |
|---|--|--|----------------------|-------------------------------------|-------------------------------|---|---|---|---|--------------------|
| Ábra Bild Fig. | Alkatrészszám Ersatzteilnummer Spare part number | Megnevezés Benennung Designation | Össz. Alle All | Változatok Varianten Variants | | | | | | Jel Not Note |
| | | | | 1 | 2 | 3 | 4 | 5 | 6 | |
| 17 | 577.10-3111-083 099786 | Hajtó kúpkerék Antriebskegelrad Drive pinion gear z = 9 | | 1 | | | | | | |
| 18 | 577.110-3111-084 099787 | Tányérkerék Tellerad Gear z = 41 | | 1 | | | | | | |
| 019 | 577.00-3111-083 099771 | Hajtó kúpkerék Antriebskegelrad Drive pinion gear z = 9 | | | 1 | | | | | |
| 020 | 577.00-3111-084 099772 | Tányérkerék Tellerad Gear z = 41 | | | 1 | | | | | |
| 30 | 011.52-3311-085 584163 | Hatlapfejű csavar Sechskantschraube Hex.bolt | 12 | | | | | | | |
| 31 | DIN 980V- M18x1,5-8 096535 | Önbiztosító anya Selbtsicherungsmutter Self-lock nut | 12 | | | | | | | |
| 39 | BPR28-43AD-11102 221852 | Állítólemez Einstellscheibe Shim Пластинка регулировочная 1,70±0,01 mm | X | | | | | | | |
| 040 | BPR28-43AD-11103 221853 | Állítólemez Einstellscheibe Shim Пластинка регулировочная 1,75±0,01 mm | X | | | | | | | |
| 041 | BPR28-43AD-11114 221854 | Állítólemez Einstellscheibe Shim Пластинка регулировочная 1,80±0,01 mm | X | | | | | | | |
| Azonos tételek - Gleiche Teile - Identical parts | | | | | | | | | | |
| 1 | 577.11 | | | | | | | | | |
| 2 | 577.01 | | | | | | | | | |
| 3 | | | | | | | | | | |
| 4 | | | | | | | | | | |
| 5 | | | | | | | | | | |
| 6 | | | | | | | | | | |

| Részlet Detail Detail | | HAJTÓMŰ ACHSGETRIEBE DIFFERENTIAL | | | Csoport Gruppe Group | | | | | |
|---|--|---|----------------------|-------------------------------------|----------------------------|---|---|---|---|--------------------|
| 2 | | | | | 35 | | | | | |
| Ábra Bild Fig. | Alkatrészszám Ersatzteilnummer Spare part number | Megnevezés Benennung Designation | Össz. Alle All | Változatok Varianten Variants | | | | | | Jel Not Note |
| | | | | 1 | 2 | 3 | 4 | 5 | 6 | |
| 042 | BPR28-43AD-11115 221855 | Állítólemez Einstellscheibe Shim Пластика регулировочная 1,85±0,01 mm | X | | | | | | | |
| 043 | BPR28-43AD-11116 221856 | Állítólemez Einstellscheibe Shim Пластика регулировочная 1,90±0,01 mm | X | | | | | | | |
| 044 | BPR28-43AD-11117 221857 | Állítólemez Einstellscheibe Shim Пластика регулировочная 1,95±0,01 mm | X | | | | | | | |
| 045 | BPR28-43AD-11118 221858 | Állítólemez Einstellscheibe Shim Пластика регулировочная 2,00±0,01 mm | X | | | | | | | |
| 046 | BPR28-43AD-11119 221859 | Állítólemez Einstellscheibe Shim Пластика регулировочная 2,05±0,01 mm | X | | | | | | | |
| 047 | BPR28-43AD-11120 221860 | Állítólemez Einstellscheibe Shim Пластика регулировочная 2,10±0,01 mm | X | | | | | | | |
| 048 | BPR28-43AD-11121 221861 | Állítólemez Einstellscheibe Shim Пластика регулировочная 2,15±0,01 mm | X | | | | | | | |
| 049 | BPR28-43AD-11122 221862 | Állítólemez Einstellscheibe Shim Пластика регулировочная 2,20±0,01 mm | X | | | | | | | |
| Azonos tételek - Gleiche Teile - Identical parts | | | | | | | | | | |
| 1 | 577.11 | | | | | | | | | |
| 2 | 577.01 | | | | | | | | | |
| 3 | | | | | | | | | | |
| 4 | | | | | | | | | | |
| 5 | | | | | | | | | | |
| 6 | | | | | | | | | | |

| Részlet Detail Detail | | HAJTÓMŰ ACHSGETRIEBE DIFFERENTIAL | | Csoport Gruppe Group | | 36 | | | | |
|---|--|---|---------------------|----------------------------|---|----|---|---|---|--------------------|
| Ábra Bild Fig. | Alkatrészszám Ersatzteilnummer Spare part number | Megnevezés Benennung Designation | Ösz. Alle All | Változatok Varianten | | | | | | Jel Not Note |
| | | | | 1 | 2 | 3 | 4 | 5 | 6 | |
| 050 | BPR28-43AD-11123 221863 | Állítólemez Einstellscheibe Shim Пластика регулировочная 2,25±0,01 mm | X | | | | | | | |
| 051 | BPR28-43AD-11124 221864 | Állítólemez Einstellscheibe Shim Пластика регулировочная 2,30±0,01 mm | X | | | | | | | |
| 052 | BPR28-43AD-11125 221865 | Állítólemez Einstellscheibe Shim Пластика регулировочная 2,35±0,01 mm | X | | | | | | | |
| 53 | SKF 32312 B J2/QCL7C 737730 | Kúpörgős csapágy Kegelrollenlager Taper roller bearing | 1 | | | | | | | |
| 58 | SKF 32314 B J2/QCL7C 118422 | Kúpörgős csapágy Kegelrollenlager Taper roller bearing | 1 | | | | | | | |
| 61 | GGA HH 109 627132 | Tömítőgyűrű Dichtring Oil seal | 1 | | | | | | | |
| 62 | 577.10-3111-061 099785 | Fedél Deckel Cap | | 1 | | | | | | |
| 063 | 577.00-3111-061 099770 | Fedél Deckel Cap | | | 1 | | | | | |
| Azonos tételek - Gleiche Teile - Identical parts | | | | | | | | | | |
| 1 | 577.11 | | | | | | | | | |
| 2 | 577.01 | | | | | | | | | |
| 3 | | | | | | | | | | |
| 4 | | | | | | | | | | |
| 5 | | | | | | | | | | |
| 6 | | | | | | | | | | |

| Részlet Detail Detail | | HAJTÓMŰ ACHSGETRIEBE DIFFERENTIAL | | Csoport Gruppe Group | | | | | | |
|---|--|---|----------------------|----------------------------|---|---|---|---|---|--------------------|
| 2 | | | | 36 | | | | | | |
| Ábra Bild Fig. | Alkatrészszám Ersatzteilnummer Spare part number | Megnevezés Benennung Designation | Össz. Alle All | Változatok Varianten | | | | | | Jel Not Note |
| | | | | 1 | 2 | 3 | 4 | 5 | 6 | |
| 67 | 575.53-3311-071 201322 | Kapcsolóagy Verbindungsnahe Companion Q: 069 | | 1 | | | | | | |
| 068 | 575.62-3111-071 216542 | Kapcsolóagy Verbindungsnahe Companion Q:069 | | | 1 | | | | | |
| 069 | 106.00-3311-073 560550 | Porvédő lemez Staubschutzplatte Anti - dust plate | 1 | | | | | | | |
| 71 | HN 130 638246 | Önbiztosító anya Selbstsicherungsmutter Self - lock nut | 1 | | | | | | | |
| 74 | R - MJA HN 104-1 504489 | Alátét Scheibe Washer | 1 | | | | | | | |
| 83 | 577.00-311-033 099769 | Távtartó Distanzhalter Spacer | 1 | | | | | | | |
| Azonos tételek - Gleiche Teile - Identical parts | | | | | | | | | | |
| 1 | 577.11 | | | | | | | | | |
| 2 | 577.01 | | | | | | | | | |
| 3 | | | | | | | | | | |
| 4 | | | | | | | | | | |
| 5 | | | | | | | | | | |
| 6 | | | | | | | | | | |

MR25135-7-0

| Részlet Detail 2 Detail | | HAJTÓMŰ ACHSGETRIEBE DIFFERENTIAL | | | Csoport Gruppe 36 Group | | | | | |
|---|--|---|----------------------|-------------------------|-------------------------------|---|---|---|---|--------------------|
| Ábra Bild Fig. | Alkatrészszám Ersatzteilnummer Spare part number | Megnevezés Benennung Designation | Össz. Alle All | Változatok Varianten | | | | | | Jel Not Note |
| | | | | 1 | 2 | 3 | 4 | 5 | 6 | |
| 84 | 118.24-3311-034 523624 | Távtartó gyűrű Distanzring Pinion bearing 34,225 mm | X | | | | | | | 4 |
| 085 | 118.24-3311-035 523625 | Távtartó gyűrű Distanzring Pinion bearing spacer 34,200 mm | X | | | | | | | 4 |
| 086 | 118.24-3311-036 523626 | Távtartó gyűrű Distanzring Pinion bearing spacer 34,175 mm | X | | | | | | | 4 |
| 087 | 118.24-3311-037 523627 | Távtartó gyűrű Distanzring Pinion bearing spacer 34,150 mm | X | | | | | | | 4 |
| 088 | 118.24-3311-038 523628 | Távtartó gyűrű Distanzring Pinion bearing spacer 34,125 mm | X | | | | | | | 4 |
| 089 | 118.24-3311-039 523629 | Távtartó gyűrű Distanzring Pinion bearing spacer 34,100 mm | X | | | | | | | 4 |
| 090 | 118.24-3311-041 523630 | Távtartó gyűrű Distanzring Pinion bearing spacer 34,075 mm | X | | | | | | | 4 |
| 091 | 118.24-3311-042 523631 | Távtartó gyűrű Distanzring Pinion bearing spacer 34,050 mm | X | | | | | | | 4 |
| 092 | 118.24-3311-043 523632 | Távtartó gyűrű Distanzring Pinion bearing spacer 34,025 mm | X | | | | | | | 4 |
| Azonos tételek - Gleiche Teile - Identical parts | | | | | | | | | | |
| 1 | 577.11 | | | | | | | | | |
| 2 | 577.01 | | | | | | | | | |
| 3 | | | | | | | | | | |
| 4 | | | | | | | | | | |
| 5 | | | | | | | | | | |
| 6 | | | | | | | | | | |

| Részlet Detail Detail | | HAJTÓMŰ ACHSGETRIEBE DIFFERENTIAL | | Csoport Gruppe Group | | | | | | |
|---|--|---|----------------------|----------------------------|---|---|---|---|---|--------------------|
| 2 | | | | 36 | | | | | | |
| Ábra Bild Fig. | Alkatrészszám Ersatzteilnummer Spare part number | Megnevezés Benennung Designation | Össz. Alle All | Változatok Varianten | | | | | | Jel Not Note |
| | | | | 1 | 2 | 3 | 4 | 5 | 6 | |
| 093 | 118.24-3311-044 523633 | Távtartó gyűrű Distanzring Pinion bearing spacer 34,00 mm | X | | | | | | | 4 |
| 094 | 118.24-3311-045 523634 | Távtartó gyűrű Distanzring Pinion bearing spacer 33,975 mm | X | | | | | | | 4 |
| 095 | 118.24-3311-046 523635 | Távtartó gyűrű Distanzring Pinion bearing spacer 33,950 mm | X | | | | | | | 4 |
| 096 | 118.24-3311-047 523636 | Távtartó gyűrű Distanzring Pinion bearing spacer 33,925 mm | X | | | | | | | 4 |
| 097 | 118.24-3311-048 523637 | Távtartó gyűrű Distanzring Pinion bearing spacer 33,900 mm | X | | | | | | | 4 |
| 098 | 118.24-3311-049 523638 | Távtartó gyűrű Distanzring Pinion bearing spacer 33,875 mm | X | | | | | | | 4 |
| 099 | 118.24-3311-160 523639 | Távtartó gyűrű Distanzring Pinion bearing spacer 33,850 mm | X | | | | | | | 4 |
| 0100 | 118.24-3311-161 523640 | Távtartó gyűrű Distanzring Pinion bearing spacer 33,825 mm | X | | | | | | | 4 |
| Azonos tételek - Gleiche Teile - Identical parts | | | | | | | | | | |
| 1 | 577.11 | | | | | | | | | |
| 2 | 577.01 | | | | | | | | | |
| 3 | | | | | | | | | | |
| 4 | | | | | | | | | | |
| 5 | | | | | | | | | | |
| 6 | | | | | | | | | | |

| Részlet Detail Detail | | HAJTÓMŰ ACHSGETRIEBE DIFFERENTIAL | | Csoport Gruppe Group | | | | | | |
|---|--|---|----------------------|-------------------------------------|---|---|---|---|---|--------------------|
| 2 | | | | 36 | | | | | | |
| Ábra Bild Fig. | Alkatrészszám Ersatzteilnummer Spare part number | Megnevezés Benennung Designation | Össz. Alle All | Változatok Varianten Variants | | | | | | Jel Not Note |
| | | | | 1 | 2 | 3 | 4 | 5 | 6 | |
| 0101 | 118.24-3311-162 523641 | Távtartó gyűrű Distanzring Pinion bearing spacer 33,800 mm | X | | | | | | | 4 |
| 0102 | 118.24-3311-163 523642 | Távtartó gyűrű Distanzring Pinion bearing spacer 33,775 mm | X | | | | | | | 4 |
| 0103 | 118.24-3311-164 523643 | Távtartó gyűrű Distanzring Pinion bearing spacer 33,750 mm | X | | | | | | | 4 |
| 0104 | 118.24-3311-165 523644 | Távtartó gyűrű Distanzring Pinion bearing spacer 33,725 mm | X | | | | | | | 4 |
| 0105 | 118.24-3311-166 523645 | Távtartó gyűrű Distanzring Pinion bearing spacer 33,700 mm | X | | | | | | | 4 |
| 0106 | 118.24-3311-167 523646 | Távtartó gyűrű Distanzring Pinion bearing spacer 33,675 mm | X | | | | | | | 4 |
| 0107 | 118.24-3311-168 523647 | Távtartó gyűrű Distanzring Pinion bearing spacer 33,650 mm | X | | | | | | | 4 |
| Azonos tételek - Gleiche Teile - Identical parts | | | | | | | | | | |
| 1 | 577.11 | | | | | | | | | |
| 2 | 577.01 | | | | | | | | | |
| 3 | | | | | | | | | | |
| 4 | | | | | | | | | | |
| 5 | | | | | | | | | | |
| 6 | | | | | | | | | | |

MR25135-7-0

| Részlet Detail Detail | | HAJTÓMŰ ACHSGETRIEBE DIFFERENTIAL | | Csoport Gruppe Group | | | | | | | |
|---|--|---|----------------------|-------------------------------------|---|---|---|---|---|--------------------|--|
| 2 | | | | 36 | | | | | | | |
| Ábra Bild Fig. | Alkatrészszám Ersatzteilnummer Spare part number | Megnevezés Benennung Designation | Össz. Alle All | Változatok Varianten Variants | | | | | | Jel Not Note | |
| | | | | 1 | 2 | 3 | 4 | 5 | 6 | | |
| 0108 | 118.24-3311-170 523648 | Távtartó gyűrű Distanzring Pinion bearing spacer 33,625 mm | X | | | | | | | 4 | |
| 0109 | 118.24-3311-171 523649 | Távtartó gyűrű Distanzring Pinion bearing spacer 33,600 mm | X | | | | | | | 4 | |
| 0110 | 118.24-3311-172 523650 | Távtartó gyűrű Distanzring Pinion bearing spacer 33,575 mm | X | | | | | | | 4 | |
| 0111 | 118.24-3311-173 523651 | Távtartó gyűrű Distanzring Pinion bearing spacer 33,550 mm | X | | | | | | | 4 | |
| 0112 | 118.24-3311-174 523652 | Távtartó gyűrű Distanzring Pinion bearing spacer 33,525 mm | X | | | | | | | 4 | |
| 0113 | 118.24-3311-175 523653 | Távtartó gyűrű Distanzring Pinion bearing spacer 33,500 mm | X | | | | | | | 4 | |
| 0114 | 118.24-3311-176 523654 | Távtartó gyűrű Distanzring Pinion bearing spacer 33,475 mm | X | | | | | | | 4 | |
| 0115 | 118.24-3311-177 523655 | Távtartó gyűrű Distanzring Pinion bearing spacer 33,450 mm | X | | | | | | | 4 | |
| Azonos tételek - Gleiche Teile - Identical parts | | | | | | | | | | | |
| 1 | 577.11 | | | | | | | | | | |
| 2 | 577.01 | | | | | | | | | | |
| 3 | | | | | | | | | | | |
| 4 | | | | | | | | | | | |
| 5 | | | | | | | | | | | |
| 6 | | | | | | | | | | | |

MR25135-7-0

| Részlet Detail Detail | | HAJTÓMŰ ACHSGETRIEBE DIFFERENTIAL | | Csoport Gruppe Group | | | | | | |
|---|--|--|----------------------|-------------------------------------|----|---|---|---|---|--------------------|
| 2 | | | | 36 | | | | | | |
| Ábra Bild Fig. | Alkatrészszám Ersatzteilnummer Spare part number | Megnevezés Benennung Designation | Össz. Alle All | Változatok Varianten Variants | | | | | | Jel Not Note |
| | | | | 1 | 2 | 3 | 4 | 5 | 6 | |
| 0116 | 118.24-3311-178 523656 | Távtartó gyűrű Distanzring Pinion bearing spacer 33,425 mm | X | | | | | | | 4 |
| 0117 | 118.24-3311-179 523657 | Távtartó gyűrű Distanzring Pinion bearing spacer 33,400 mm | X | | | | | | | 4 |
| 120 | 577.00-3111-075 118436 | Féktartó Bremshalter Brake support | | | 1 | | | | | |
| 121 | 577.00-3111-074 118435 | Féktárcsa Brems Scheibe Brake disk | | | 1 | | | | | |
| 122 | MVGSZ 589- M14x1,5x30-10.9 596759 | Hatlapfejű csavar Sechskantschraube Hex.bolt | | | 10 | | | | | |
| 123 | MVGSZ 589- M14x1,5x40-10.9 904588 | Hatlapfejű csavar Sechskantschraube Hex.bolt | | | 12 | | | | | |
| 140 | 576.20-3311-135 535469 | Rögzítőgyűrű furathoz Sicherungsring für Bohrung Lock ring | 1 | | | | | | | |
| 141 | 575.68-3311-094 053561 | Hatlapfejű csapos csavar Sechskant - Zapfenschraube Hex. pinned bolt | 2 | | | | | | | |
| 142 | 575.68-3311-114 053563 | Támasztó tárcsa Stützscheibe Thrust disc | 1 | | | | | | | |
| 143 | Z 39905.00 619684 | Belsőbordás lamella Innenrippenlamelle Inner flange lamella | 9 | | | | | | | 15 |
| Azonos tételek - Gleiche Teile - Identical parts | | | | | | | | | | |
| 1 | 577.11 | | | | | | | | | |
| 2 | 577.01 | | | | | | | | | |
| 3 | | | | | | | | | | |
| 4 | | | | | | | | | | |
| 5 | | | | | | | | | | |
| 6 | | | | | | | | | | |

| Részlet Detail Detail | | HAJTÓMŰ ACHSGETRIEBE DIFFERENTIAL | | Csoport Gruppe Group | | | | | | | |
|---|--|--|----------------------|----------------------------|---|---|---|---|---|--------------------|-----------|
| 2 | | | | 36 | | | | | | | |
| Ábra Bild Fig. | Alkatrészszám Ersatzteilnummer Spare part number | Megnevezés Benennung Designation | Össz. Alle All | Változatok Varianten | | | | | | Jel Not Note | |
| | | | | 1 | 2 | 3 | 4 | 5 | 6 | | |
| 144 | Z 39906.00 619685 | Külsőbordás lamella Aussenrippenlamelle Outer flange lamella | 8 | | | | | | | | 16 |
| 145 | 576.31-3111-133 337168 | Nyomótárcsa Druckscheibe Thrust disc | 1 | | | | | | | | |
| 146 | 575.68-3317-003 053541 | Nyomócsap Druckzapfen Thrust pin | 3 | | | | | | | | |
| 147 | Z 58116.00 399034 | Nyomórugó Druckfeder Thrust spring | 3 | | | | | | | | 17 |
| 148 | 576.31-3117-022 337181 | Távtartó gyűrű Distanzring Pinion bearing spacer | 1 | | | | | | | | |
| 149 | MSZ 7890 -MB17 85 529862 | Biztosító lemez Sicherungsblech Lock plate | 1 | | | | | | | | |
| 150 | 599.00-3310-104 946163 | Tengelyvéganya Wellendmutter Spindle nut | 1 | | | | | | | | |
| 151 | 575.68-3317-004 053542 | Nyomócsap Druckzapfen Thrust pin | 3 | | | | | | | | |
| 152 | 575.68-3317-005 053543 | Nyomócsap Druckzapfen Thrust pin | 2 | | | | | | | | |
| Azonos tételek - Gleiche Teile - Identical parts | | | | | | | | | | | |
| 1 | 577.11 | | | | | | | | | | |
| 2 | 577.01 | | | | | | | | | | |
| 3 | | | | | | | | | | | |
| 4 | | | | | | | | | | | |
| 5 | | | | | | | | | | | |
| 6 | | | | | | | | | | | |

MR25135-7-0

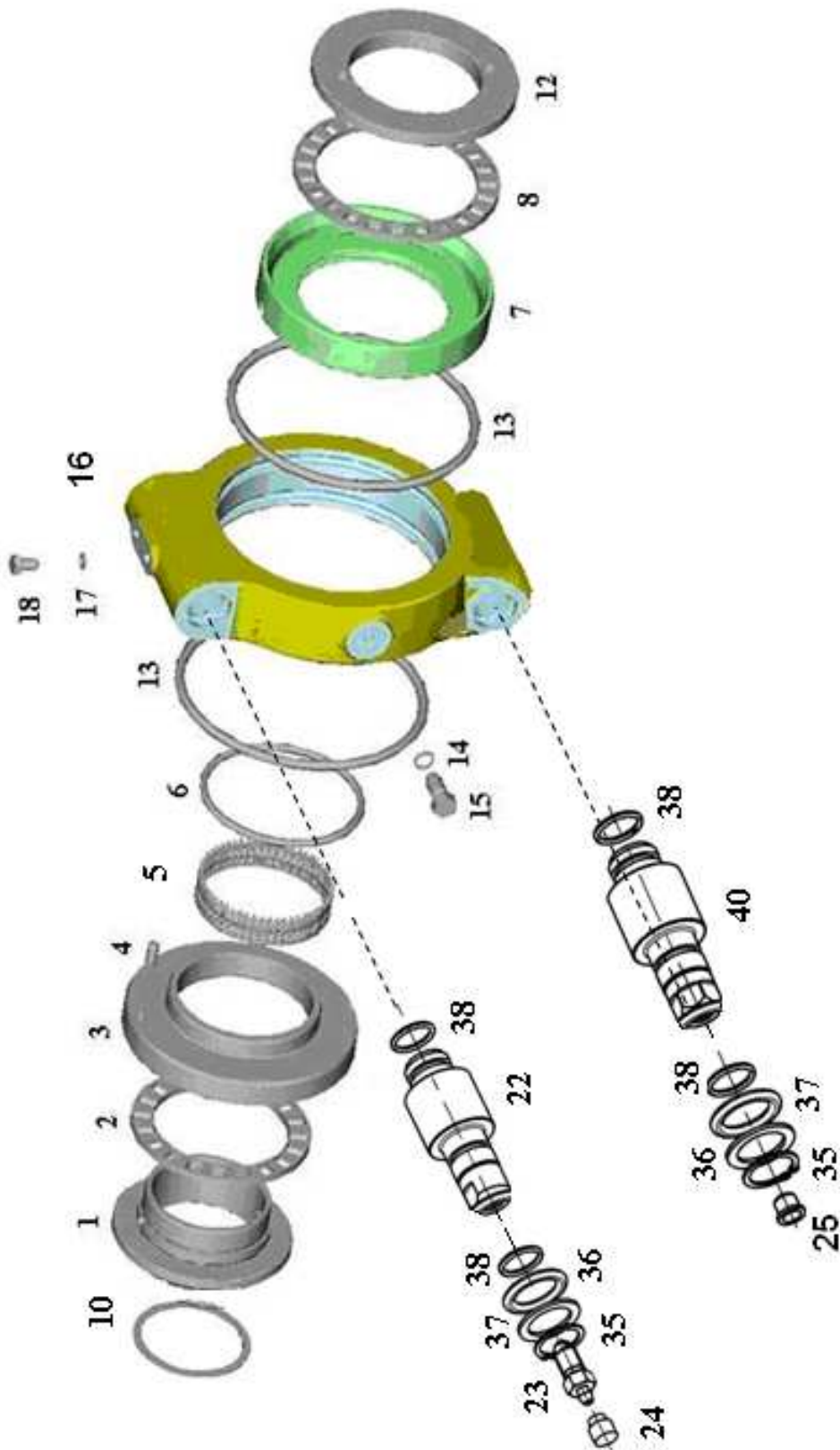
kat470
CSOPORT
GRUPPE
GROUP

36

DIFFERENCIÁLZÁR MŰKÖDTETÉS
BETÄTIGUNG DER AUSGLEICHSPERRE
ACTUATING OF THE DIFFERENTIAL LOCK

RÉSZLET
DETAIL
DETAIL

3



| Részlet Detail Detail | | DIFFERENCIÁLZÁR MŰKÖDTETÉS BETÄTIGUNGS DER AUSGLEICHSPERRE ACTUATING OF THE DIFFERENTIAL LOCK | | | Csoport Gruppe Group | | | | | |
|---|--|---|----------------------|-------------------------|----------------------------|---|---|---|---|--------------------|
| 3 | | | | | 36 | | | | | |
| Ábra Bild Fig. | Alkatrészszám Ersatzteilnummer Spare part number | Megnevezés Benennung Designation | Össz. Alle All | Változatok Varianten | | | | | | Jel Not Note |
| | | | | 1 | 2 | 3 | 4 | 5 | 6 | |
| 1 | 575.68-3317-018 053550 | Görgöpálya Laufrollenbahn Runway | 1 | | | | | | | |
| 2 | INA K 81120 699403 | Axiál hengergörgős koszorú Axial-Zylinderrollerkranz Axial cylindrical roller ring gear | 1 | | | | | | | |
| 3 | 575.68-3317-017 053549 | Dugattyú II. Kolben II. Piston II. | 1 | | | | | | | |
| 4 | 578.01-3340-069 338998 | Csap Zapfen Pin | 1 | | | | | | | |
| 5 | INA K95x102x21 736005 | Tűgörgős koszorú Nadelrollerkranz Needle roller ring gear | 1 | | | | | | | |
| 6 | SHAMBAN ORAR 00349 V70GA 699400 | O-gyűrű O-Ring O-ring | 1 | | | | | | | |
| 7 | 577.00-3117-016 099776 | Dugattyú I. Kolben I. Piston I. | 1 | | | | | | | |
| 8 | INA K 81124 699402 | Axiál hengergörgős koszorú Axial-Zylinderrollerkranz Axial cylindrical roller ring gear | 1 | | | | | | | |
| 10 | 576.31-3117-023 343795 | Vezető gyűrű Führungsring Guide ring | 1 | | | | | | | |
| 12 | 575.68-3317-014 053548 | Nyomótárcsa Druck scheibe Pressure disk | 1 | | | | | | | |
| Azonos tételek - Gleiche Teile - Identical parts | | | | | | | | | | |
| 1 | 577.11 | | | | | | | | | |
| 2 | 577.01 | | | | | | | | | |
| 3 | | | | | | | | | | |
| 4 | | | | | | | | | | |
| 5 | | | | | | | | | | |
| 6 | | | | | | | | | | |

| Részlet Detail Detail | | DIFFERENCIALZÁR MŰKÖDTETÉS BETÄTIGUNGS DER AUSGLEICHSPERRE ACTUATING OF THE DIFFERENTIAL LOCK | | | Csoport Gruppe Group | | | | | |
|---|--|---|----------------------|-------------------------|----------------------------|---|---|---|---|--------------------|
| 3 | | | | | 36 | | | | | |
| Ábra Bild Fig. | Alkatrészszám Ersatzteilnummer Spare part number | Megnevezés Benennung Designation | Össz. Alle All | Változatok Varianten | | | | | | Jel Not Note |
| | | | | 1 | 2 | 3 | 4 | 5 | 6 | |
| 13 | SHAMBAN- ORAR 00441 V70GA 699401 | O-gyűrű O-Ring O-ring | 2 | | | | | | | |
| 14 | MSZ 18716 -A-12x15,5-Cu 822189 | Tömítőgyűrű Dichtring Oil seal | 1 | | | | | | | |
| 15 | 575.68-3317-019 053560 | Hatlapfejű csapos csavar Schskant-Zapfenschraube Hex.pinned bolt | 1 | | | | | | | |
| 16 | 577.00-3117-012 099775 | Dugattyúház Kolbenhaus Piston housing. | 1 | | | | | | | |
| 17 | MSZ 18716- A-8x12-Cu 822290 | Tömítőgyűrű Dichtring Oil seal | 2 | | | | | | | |
| 18 | ISO 4017- M8x16-10.9 214665 | Hatlapfejű csavar Sechskantschraube Hex.bolt | 2 | | | | | | | |
| 22 | 577.01-3117-026 143922 | Légtelenítő csap Entlüftungs Zapfen Air vent pin | 1 | | | | | | | |
| 23 | MSZ 18735/1 M12 517431 | Légtelenítő csavar Entlüftungsschraube Air vent screw | 1 | | | | | | | |
| 24 | MSZ 18735/2 619622 | Védősapka légtelenítő csavarhoz Schutzkappe für Entlüftungs- schraube Protective cap to Air vent screw | 1 | | | | | | | |
| Azonos tételek - Gleiche Teile - Identical parts | | | | | | | | | | |
| 1 | 577.11 | | | | | | | | | |
| 2 | 577.01 | | | | | | | | | |
| 3 | | | | | | | | | | |
| 4 | | | | | | | | | | |
| 5 | | | | | | | | | | |
| 6 | | | | | | | | | | |

| Részlet Detail Detail | | DIFFERENCIÁLZÁR MŰKÖDTETÉS BETÄTIGUNGS DER AUSGLEICHSPERRE ACTUATING OF THE DIFFERENTIAL LOCK | | | Csoport Gruppe Group | | | | | |
|---|--|---|----------------------|-------------------------------------|----------------------------|---|---|---|---|--------------------|
| 3 | | | | | 36 | | | | | |
| Ábra Bild Fig. | Alkatrészszám Ersatzteilnummer Spare part number | Megnevezés Benennung Designation | Össz. Alle All | Változatok Varianten Variants | | | | | | Jel Not Note |
| | | | | 1 | 2 | 3 | 4 | 5 | 6 | |
| 25 | 3.96411-0823 825105 | Zárósapka Verschlußkappe Plug protecting | 1 | | | | | | | |
| 034 | 577.00-3117-010 099773 | Munkahenger ö. á. Zsb. Zylinder Power cylinder assy. □: 1...-8, -12...-18 | 1 | | | | | | | |
| 35 | MSZ 232 24 827152 | Rögzítőgyűrű tengelyhez Sicherungsring für Welle Snap ring | 2 | | | | | | | |
| 36 | DIN 988 SS 25x35x2.0 119041 | Alátét Scheibe Washer | 2 | | | | | | | |
| 37 | SHAMBAN- ORAR 00317 V70GA 099848 | O-gyűrű O-Ring O-ring | 2 | | | | | | | |
| 38 | SHAMBAN- ORAR 00117 V70GA 099847 | O-gyűrű O-Ring O-ring | 4 | | | | | | | |
| 40 | 577.01-3117-025 143921 | Csap Zapfen Pin | 1 | | | | | | | |
| Azonos tételek - Gleiche Teile - Identical parts | | | | | | | | | | |
| 1 | 577.11 | | | | | | | | | |
| 2 | 577.01 | | | | | | | | | |
| 3 | | | | | | | | | | |
| 4 | | | | | | | | | | |
| 5 | | | | | | | | | | |
| 6 | | | | | | | | | | |

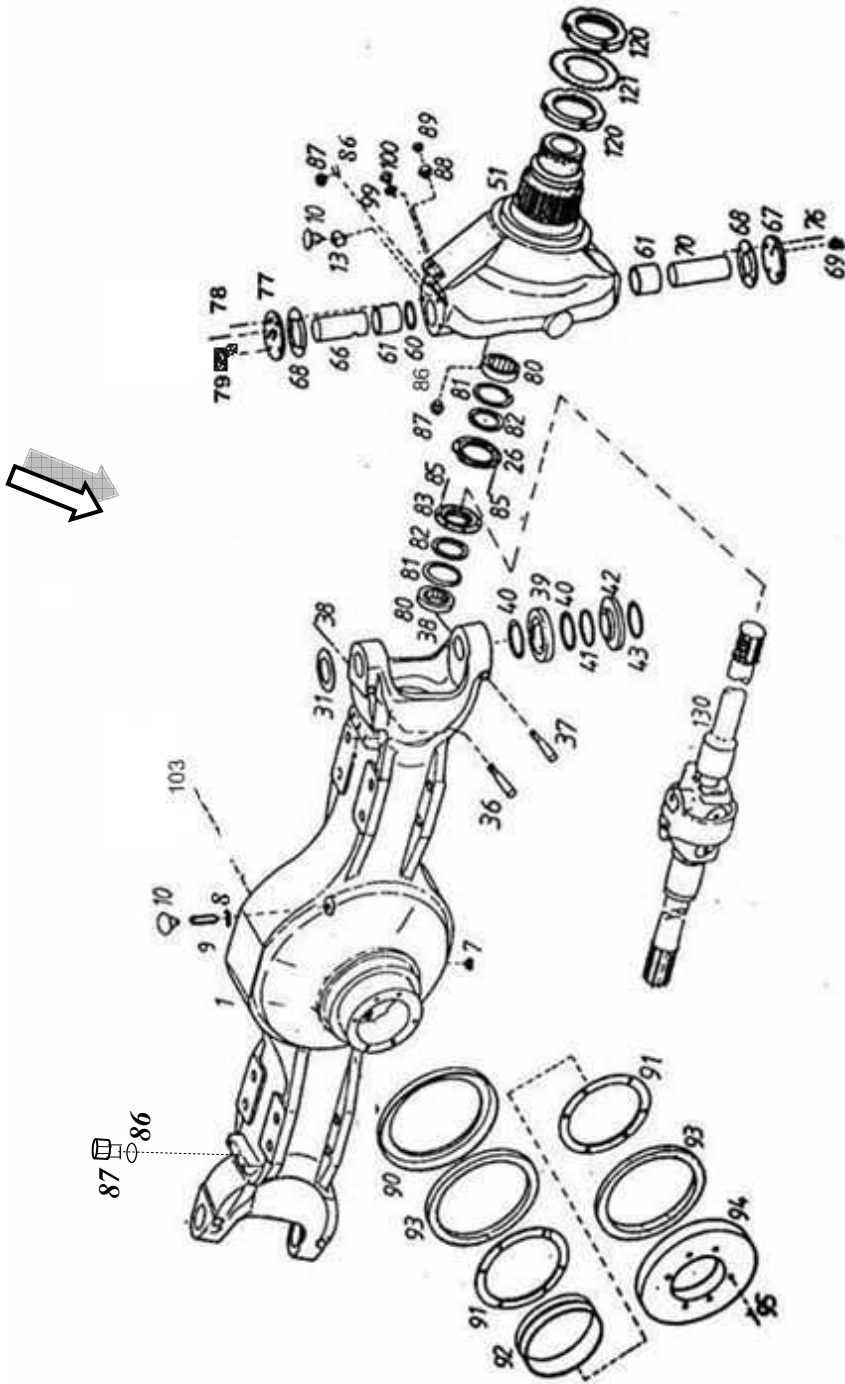
kat480
CSOPORT
GRUPPE
GROUP

36

HÍDHÁZ
ACHSKÖRPER
AXLE HOUSING

RÉSZLET
DETAIL
DETAIL

4



| Részlet Detail Detail | | HÍDHÁZ ACHSKÖRPER AXLE HOUSING | | Csoport Gruppe Group | | 36 | | | | |
|---|--|--|---------------------|-------------------------------------|---|----|---|---|---|--------------------|
| Ábra Bild Fig. | Alkatrészszám Ersatzteilnummer Spare part number | Megnevezés Benennung Designation | Össz Alle All | Változatok Variants Varianten | | | | | | Jel Not Note |
| | | | | 1 | 2 | 3 | 4 | 5 | 6 | |
| 1 | 577.10-3110-002 099788 | Hídház Achskörper Axle housing | | 1 | | | | | | |
| 02 | 576.38-3110-002 091021 | Hídház Achskörper Axle housing | | | 1 | | | | | |
| 7 | 831.02-3310-120 356997 | Kúpos zárócsavar, mágnessel Kegelige Verschlußschraube Taper screw plug | 1 | | | | | | | |
| 8 | MSZ 18716- A-10x14-AL 822326 | Tömítőgyűrű Dichtring Oil seal | 1 | | | | | | | |
| 9 | 576.38-3100-006 097697 | Toldat Ansatz Exension | 1 | | | | | | | |
| 10 | 594.00-3310-031 940752 | Légzőszelep Entlüftungsventil Vent valve | 3 | | | | | | | |
| 13 | 575.41-3100-045 596711 | Közdarab Zwischentstück Adapter | 2 | | | | | | | |
| 26 | 575.41-3110-025 596709 | Porvédő lemez és tömítés Staubschutzblech und Dichtung Dust plate and gasket | 2 | | | | | | | |
| 31 | 583.30-3110-102 503538 | Hézagoló alátét Beilagscheibe Washer 1,4 mm | X | | | | | | | |
| 032 | 583.30-3110-106 313434 | Hézagoló alátét Beilagscheibe Washer 1,0 mm | X | | | | | | | |
| Azonos tételek - Gleiche Teile - Identical parts | | | | | | | | | | |
| 1 | 577.11 | | | | | | | | | |
| 2 | 577.01 | | | | | | | | | |
| 3 | | | | | | | | | | |
| 4 | | | | | | | | | | |
| 5 | | | | | | | | | | |
| 6 | | | | | | | | | | |

| Részlet Detail Detail | | HÍDHÁZ ACHSKÖRPER AXLE HOUSING | | Csoport Gruppe Group | | | | | | |
|---|--|---|----------------------|-------------------------------------|---|---|---|---|---|--------------------|
| 4 | | | | 36 | | | | | | |
| Ábra Bild Fig. | Alkatrészszám Ersatzteilnummer Spare part number | Megnevezés Benennung Designation | Össz. Alle All | Változatok Varianten Variants | | | | | | Jel Not Note |
| | | | | 1 | 2 | 3 | 4 | 5 | 6 | |
| 033 | 583.30-3110-107 313435 | Hézagoló alátét Beilagscheibe Washer 1,2 mm | X | | | | | | | |
| 034 | 583.30-3110-108 313436 | Hézagoló alátét Beilagscheibe Washer 0,4 mm | X | | | | | | | |
| 035 | 583.30-3110-109 313437 | Hézagoló alátét Beilagscheibe Washer 0,6 mm | X | | | | | | | |
| 36 | 575.41-3110-043 212504 | Rögzítőék Feststellkeil Draw key | 2 | | | | | | | |
| 37 | 575.41-3110-042 596716 | Rögzítőék Feststellkeil Draw key | 2 | | | | | | | |
| 38 | MVGSZ 588- M16x1,5-10 885455 | Hatlapú anya Sechskantmutter Hex.nut | 4 | | | | | | | |
| 39 | 583.30-3110-064 313441 | Csapágyház felső Lagergehäuse oben Bearing housing, upper | 2 | | | | | | | |
| 40 | SIMMERWERKE Mat Pa 169 -OR 85x3 314030 | O - gyűrű O - Ring O - ring | 4 | | | | | | | |
| 41 | 583.30-3110-068 504205 | Nyomótárcsa Druck scheibe Pressure disk | 2 | | | | | | | |
| Azonos tételek - Gleiche Teile - Identical parts | | | | | | | | | | |
| 1 | 577.11 | | | | | | | | | |
| 2 | 577.01 | | | | | | | | | |
| 3 | | | | | | | | | | |
| 4 | | | | | | | | | | |
| 5 | | | | | | | | | | |
| 6 | | | | | | | | | | |

MR25135-7-0

| Részlet Detail Detail | | HÍDHÁZ ACHSKÖRPER AXLE HOUSING | | Csoport Gruppe Group | | | | | | |
|---|--|--|----------------------|-------------------------------------|---|---|---|---|---|--------------------|
| 4 | | | | 36 | | | | | | |
| Ábra Bild Fig. | Alkatrészszám Ersatzteilnummer Spare part number | Megnevezés Benennung Designation | Össz. Alle All | Változatok Varianten Variants | | | | | | Jel Not Note |
| | | | | 1 | 2 | 3 | 4 | 5 | 6 | |
| 42 | 583.30-3110-065 313442 | Csapágház alsó Lagergehäuse unten Bearing housing, lower | 2 | | | | | | | |
| 43 | SIMMERWERKE MatPa 169 - OR 65x3 604229 | O-gyűrű O-Ring O-ring | 2 | | | | | | | |
| 044 | 583.30-3110-060 513297 | Axiális csapágy Axial-lager Thrust bearing Q: 39, 40, 41, 42, 43 | 2 | | | | | | | |
| 51 | 575.48-3110-031 099909 | Tengelycsuklópáh I. hegesztett Achsschenkelkörper I. geschweißster Steering knuckle housing I. welded | 1 | | | | | | | |
| 052 | 575.48-3110-041 099910 | Tengelycsuklópáh II. hegesztett Achsschenkelkörper II. geschweißster Steering knuckle housing II. welded | 1 | | | | | | | |
| 60 | 583.30-3110-038 313438 | Tömítógyűrű Dichtring Oil seal | 2 | | | | | | | |
| 61 | 583.10-3110-039 314032 | Állócsap persely Achsschenkelbolzenbüchse Bushing-knuckle pin | 4 | | | | | | | |
| 66 | 583.30-3110-062 398611 | Állócsap felső Achsschenkelbolzen obere Knuckle pin upper | 2 | | | | | | | |
| 67 | 575.41-3110-034 596714 | Fedél Deckel Cover | 3 | | | | | | | |
| Azonos tételek - Gleiche Teile - Identical parts | | | | | | | | | | |
| 1 | 577.11 | | | | | | | | | |
| 2 | 577.01 | | | | | | | | | |
| 3 | | | | | | | | | | |
| 4 | | | | | | | | | | |
| 5 | | | | | | | | | | |
| 6 | | | | | | | | | | |

| Részlet Detail Detail | | HÍDHÁZ ACHSKÖRPER AXLE HOUSING | | Csoport Gruppe Group | | | | | | |
|---|--|--|----------------------|-------------------------------------|---|---|---|---|---|--------------------|
| 4 | | | | 36 | | | | | | |
| Ábra Bild Fig. | Alkatrészszám Ersatzteilnummer Spare part number | Megnevezés Benennung Designation | Össz. Alle All | Változatok Varianten Variants | | | | | | Jel Not Note |
| | | | | 1 | 2 | 3 | 4 | 5 | 6 | |
| 68 | 575.41-3110-035 596746 | Tömítés Dichtung Gasket | 4 | | | | | | | 5 |
| 69 | MSZ 374/4- GBEA-102 650402 | Zsírzógomb toldattal Schmier nippel mit Gewindeansatz Grease nipple with extension | 3 | | | | | | | |
| 70 | 575.46-3110-061 415944 | Állócsap alsó Achsschenkelbolzen untere Knuckle pin lower | 2 | | | | | | | |
| 76 | 598.60-3311-066 538320 | Hatlapfejű peremes csavar Sechskantschraube mit Bund Hex. flanged bolt | 12 | | | | | | | |
| 77 | 576.38-3110-050 141320 | Szenzortartó fedél Sensor Betrieb abdecken Senzor holding cover | 1 | | | | | | | |
| 78 | ISO 4762-M8x20- 10.9 051850 | Hengeresfejű bkny. Csavar Zylinderkantchraube mit Innenmaulweite Cylindrical head bolt with internal foot-wide | 4 | | | | | | | |
| 79 | MSZ 374/4- GBNA-65 141323 | Zsírzógomb Schmiernippel Grease nipple | 1 | | | | | | | |
| 80 | SKF RNU 2208 ECP 604277 | Hengergörgős csapágy Zylinderrollenlager Cylindric roller bearing (49,5x80x23) | 4 | | | | | | | 6 |
| 81 | MSZ 231-80 827118 | Rögzítőgyűrű furathoz Sicherungsring für Bohrung Lock ring | 4 | | | | | | | |
| Azonos tételek - Gleiche Teile - Identical parts | | | | | | | | | | |
| 1 | 577.11 | | | | | | | | | |
| 2 | 577.01 | | | | | | | | | |
| 3 | | | | | | | | | | |
| 4 | | | | | | | | | | |
| 5 | | | | | | | | | | |
| 6 | | | | | | | | | | |

| Részlet Detail 4 Detail | | HÍDHÁZ ACHSKÖRPER AXLE HOUSING | | | Csoport Gruppe 36 Group | | | | | |
|---|--|---|----------------------|-------------------------------------|-------------------------------|---|---|---|---|--------------------|
| Ábra Bild Fig. | Alkatrészszám Ersatzteilnummer Spare part number | Megnevezés Benennung Designation | Össz. Alle All | Változatok Varianten Variants | | | | | | Jel Not Note |
| | | | | 1 | 2 | 3 | 4 | 5 | 6 | |
| 82 | BEIER-TECHNIK A49,5x80x8-FP 746883 | Tömítőgyűrű Dichtring Oil seal | 2 | | | | | | | |
| 83 | 583.30-3110-115 313448 | Porvédőlemez és tömítés Staubschutzblech und Dichtung Dust plate and gasket assy. | 2 | | | | | | | |
| 85 | ISO 4017- M6x12-5.6-B 070560 | Hatlapfejű csavar Sechskantschraube Hex.bolt | 16 | | | | | | | |
| 86 | MSZ 18716- A-10x13,5-Cu 826807 | Tömítőgyűrű Dichtring Oil seal | 12 | | | | | | | |
| 87 | MSZ 2458- M10x1x10-6.8 902271 | Zárócsavar Verschlusschraube Pug | 12 | | | | | | | |
| 88 | MSZ 18735/1- M12 517431 | Légtelenítő csavar Entlüftungsschraube Air vent screw | 2 | | | | | | | |
| 89 | MSZ 18735/2- M12 619622 | Védősapka Schutzkappe Protective cap | 2 | | | | | | | |
| 90 | 575.41-3100-021 596683 | Porvédő Staubschutz Dust plate | | 1 | | | | | | |
| 91 | 575.41-3100-016 636346 | Támasztó gyűrű Stützring Backing ring | | 2 | | | | | | |
| Azonos tételek - Gleiche Teile - Identical parts | | | | | | | | | | |
| 1 | 577.11 | | | | | | | | | |
| 2 | 577.01 | | | | | | | | | |
| 3 | | | | | | | | | | |
| 4 | | | | | | | | | | |
| 5 | | | | | | | | | | |
| 6 | | | | | | | | | | |

MR25135-7-0

| Részlet Detail 4 Detail | | HÍDHÁZ ACHSKÖRPER AXLE HOUSING | | | Csoport Gruppe Group 36 | | | | | |
|---|--|--|----------------------|-------------------------------------|-------------------------------|---|---|---|---|--------------------|
| Ábra Bild Fig. | Alkatrészszám Ersatzteilnummer Spare part number | Megnevezés Benennung Designation | Össz. Alle All | Változatok Varianten Variants | | | | | | Jel Not Note |
| | | | | 1 | 2 | 3 | 4 | 5 | 6 | |
| 92 | 575.41-3100-015 636345 | Csapágybetét Lagerbelag Bearing insert | | 1 | | | | | | |
| 93 | FORSHEDA V-220-A 636350 | V-gyűrű V-Ring V-ring | | 2 | | | | | | |
| 94 | 575.41-3100-023 596611 | Fedél Deckel Cap | | 1 | | | | | | |
| 95 | MVGSZ 589- M14x1,5x45-10.9 904587 | Hatlapfejű peremescsavar Sechskantschraube mit Bund Hex.flanged bolt | | 8 | | | | | | |
| 99 | MSZ 18716- A-16x22-Cu 940688 | Tömítőgyűrű Dichtring Oil seal | 2 | | | | | | | |
| 100 | MSZ 2458- M16x1,5x12-6.8-B 368232 | Zárócsavar Verschlußschraube Plug | 2 | | | | | | | |
| 103 | ISO 8676- M18x1,5x65-10.9 412777 | Hatlapfejű csavar Sechskantschraube Hex. bolt | 6 | | | | | | | |
| 120 | 576.20-3310-015 528375 | Tengelyvég anya Wellenendmutter Spindle nut | 4 | | | | | | | |
| 121 | MSZ 7890 MB 22 828117 | Biztosító lemez Sicherungsblech Lock plate | 2 | | | | | | | |
| Azonos tételek - Gleiche Teile - Identical parts | | | | | | | | | | |
| 1 | 577.11 | | | | | | | | | |
| 2 | 577.01 | | | | | | | | | |
| 3 | | | | | | | | | | |
| 4 | | | | | | | | | | |
| 5 | | | | | | | | | | |
| 6 | | | | | | | | | | |

MR25135-7-0

| Részlet Detail 4 Detail | | HÍDHÁZ ACHSKÖRPER AXLE HOUSING | | | Csoport Gruppe 36 Group | | | | | |
|---|--|---|----------------------|-------------------------------------|-------------------------------|---|---|---|---|--------------------|
| Ábra Bild Fig. | Alkatrészszám Ersatzteilnummer Spare part number | Megnevezés Benennung Designation | Össz. Alle All | Változatok Varianten Variants | | | | | | Jel Not Note |
| | | | | 1 | 2 | 3 | 4 | 5 | 6 | |
| 130 | GEWES 7170-71-18/01 x1171,35 090671 | Ikercsuklós féltengely ö.á. II. Zs.B.Doppelgelenkwelle mit Achswelle II. Double joint and axle shaft assy. II. L=1171,35 mm | 1 | | | | | | | |
| 0131 | GEWES 7170-71-18/01 x1269,35 090670 | Ikercsuklós féltengely ö.á. I., Diffzár oldali Zs.B.Doppelgelenkwelle mit Achswelle I., Ausgleichsperren seitig Double joint and axle shaft assy. I., Differential lock side L=1269,35 | 1 | | | | | | | |
| Azonos tételek - Gleiche Teile - Identical parts | | | | | | | | | | |
| 1 | 577.11 | | | | | | | | | |
| 2 | 577.01 | | | | | | | | | |
| 3 | | | | | | | | | | |
| 4 | | | | | | | | | | |
| 5 | | | | | | | | | | |
| 6 | | | | | | | | | | |

MR25135-7-0

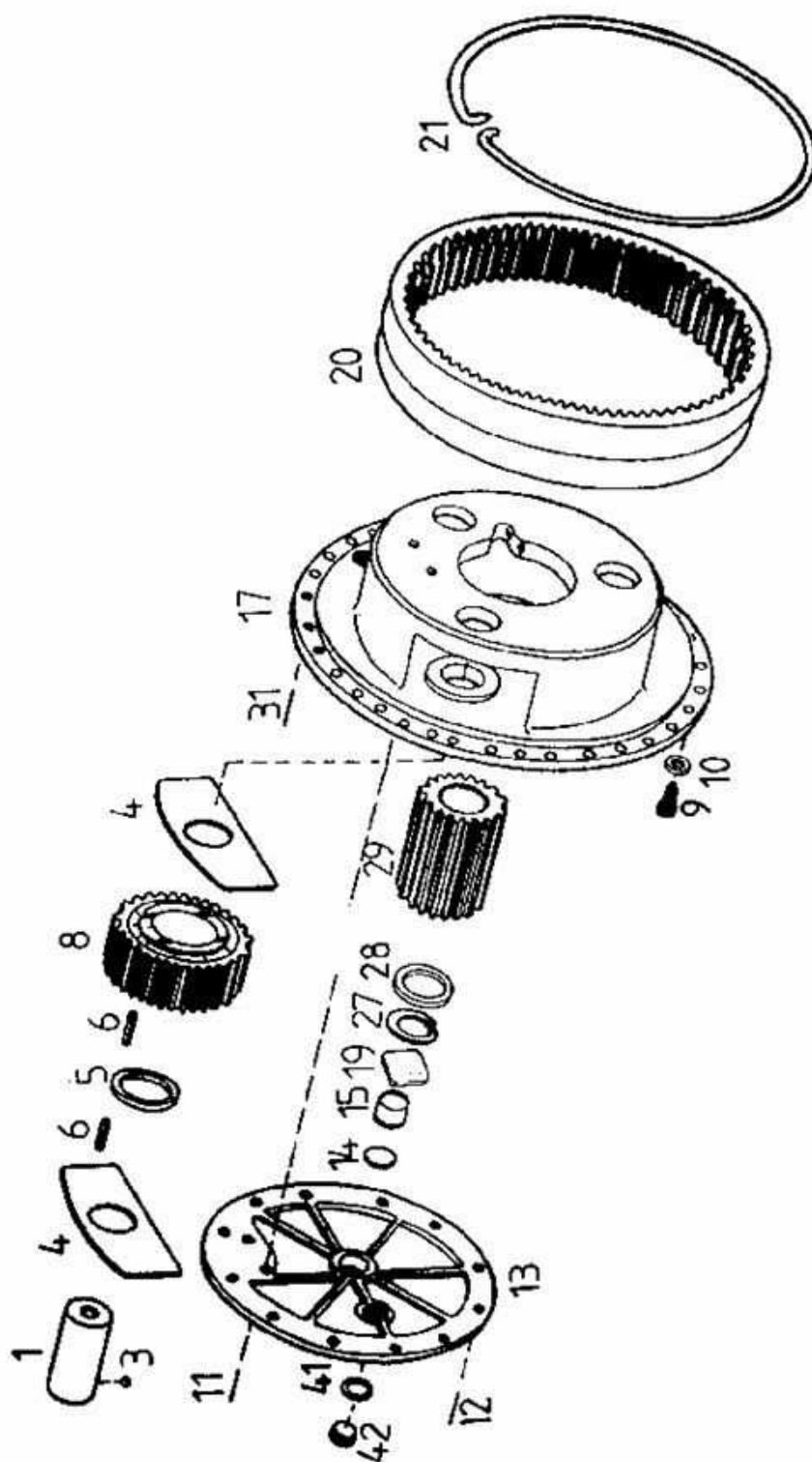
kat520
CSOPORT
GRUPPE
GROUP

36

BOLYGÓMŰ
PLANETENGETRIEBE
PLANETARY

RÉSZLET
DETAIL
DETAIL

5



576-41-04

| Részlet Detail 5 Detail | | BOLYGÓMŰ PLANETENGETRIEBE PLANETARY | | | Csoport Gruppe 36 Group | | | | | |
|---|--|---|----------------------|-------------------------|-------------------------------|----------------------|---|---|---|--------------------|
| Ábra Bild Fig. | Alkatrészszám Ersatzteilnummer Spare part number | Megnevezés Benennung Designation | Össz. Alle All | Változatok Varianten | | Variants Варианты | | | | Jel Not Note |
| | | | | 1 | 2 | 3 | 4 | 5 | 6 | |
| 1 | 576.31-3140-054 338985 | Bolygókerék csapszeg Planetenradbolzen Planet gear pin | 6 | | | | | | | |
| 3 | MSZ 1521 8-200 827653 | Acélgolyó Stahlkugel Steel ball | 6 | | | | | | | |
| 4 | 575.41-3140-056 596748 | Távtartó lemez Distanzblech Distance plate | 12 | | | | | | | |
| 5 | 576.63-3340-058 205078 | Távtartó gyűrű Distanzring Spacer ring | 12 | | | | | | | |
| 6 | LRB 8x19 G2 656523 | Tűgörgő Nadelrolle Needle roller | 396 | | | | | | | |
| 8 | 576.63-3340-055 201342 | Bolygókerék Planetenrad Planet gear | 6 | | | | | | | |
| 9 | 576.20-3330-014 528384 | Olajleeresztőcsavar mágnessel Ölablaßschraube mit Magnet Oil drain bore screw plug with magnetic | 2 | | | | | | | |
| 10 | MSZ 18716- A14x20-Cu 822222 | Tömítőgyűrű Dichtring Oil seal | 2 | | | | | | | |
| Azonos tételek - Gleiche Teile - Identical parts | | | | | | | | | | |
| 1 | 577.11 | | | | | | | | | |
| 2 | 577.01 | | | | | | | | | |
| 3 | | | | | | | | | | |
| 4 | | | | | | | | | | |
| 5 | | | | | | | | | | |
| 6 | | | | | | | | | | |

MR25135-7-0

| Részlet Detail Detail | | BOLYGÓMŰ PLANETENGETRIEBE PLANETARY | | | Csoport Gruppe Group | | | | | | 36 |
|---|--|--|----------------------|-------------------------------------|----------------------------|---|---|---|---|--------------------|----|
| Ábra Bild Fig. | Alkatrészszám Ersatzteilnummer Spare part number | Megnevezés Benennung Designation | Össz. Alle All | Változatok Varianten Variants | | | | | | Jel Not Note | |
| | | | | 1 | 2 | 3 | 4 | 5 | 6 | | |
| 11 | 576.20-3341-004 528396 | Hatlapfejű peremes csavar Sechskantbundschrabe Hex.flanged bolt | 4 | | | | | | | | |
| 12 | 576.20-3330-034 531545 | Hatlapfejű csavar Sechskantschraube Hex. bolt | 24 | | | | | | | | |
| 13 | 575.41-3140-075 205199 | Zárófedél Verschlussdeckel Abutment cap | 2 | | | | | | | | |
| 14 | 596.00-3330-055 355373 | Állítólemez Einstellscheibe Shim 1 mm | X | | | | | | | | |
| 15 | 575.62-3340-069 216516 | Támasztócsap Stützbolzen Backing pin | 2 | | | | | | | | |
| 016 | 576.31-3140-050 338320 | Bolygómu ö.á. ZsB. Planetengetriebe Planetary assy. Q: 1, 3, 4, 5, 6, 8, 17 | 2 | | | | | | | | |
| 17 | 576.31-3140-052 338323 | Bolygótartó Planetenträger Planetary carrier | 2 | | | | | | | | |
| 19 | AU-10565 338302 | Támasztó lemez Stützplatte Backing plate | 2 | | | | | | | | |
| Azonos tételek - Gleiche Teile - Identical parts | | | | | | | | | | | |
| 1 | 577.11 | | | | | | | | | | |
| 2 | 577.01 | | | | | | | | | | |
| 3 | | | | | | | | | | | |
| 4 | | | | | | | | | | | |
| 5 | | | | | | | | | | | |
| 6 | | | | | | | | | | | |

MR25135-7-0

| Részlet Detail Detail | | BOLYGÓMŰ PLANETENGETRIEBE PLANETARY | | | Csoport Gruppe 36Group | | | | | |
|---|--|--|----------------------|-------------------------|------------------------------|---|----------------------|---|---|--------------------|
| Ábra Bild Fig. | Alkatrészszám Ersatzteilnummer Spare part number | Megnevezés Benennung Designatione | Össz. Alle All | Változatok Varianten | | | Variants Варианты | | | Jel Not Note |
| | | | | 1 | 2 | 3 | 4 | 5 | 6 | |
| 20 | 576.31-3140-045 338317 | Fogaskoszorú Zahnkranz Planetary ring gear | 2 | | | | | | | |
| 21 | 576.31-3140-047 338322 | Rögzítőgyűrű koszorúhoz Sicherungsring für Kranz Lock ring | 2 | | | | | | | |
| 27 | MSZ 232-45 827069 | Rögzítőgyűrű tengelyhez Sicherungsring für Welle Snap ring | 2 | | | | | | | |
| 28 | 576.31-3113-027 343783 | Alátét Scheibe Washer | 2 | | | | | | | |
| 29 | 576.31-3113-004 338298 | Napkerék Sonnenrad Sun gear | 2 | | | | | | | |
| 31 | 581.00-3340-009 983462 | Peremes csavar Bundschraube Flanged bolt | 70 | | | | | | | |
| 41 | MSZ 18716- A 24x30-Cu 736019 | Tömítőgyűrű Dichtring Oil seal | 2 | | | | | | | |
| 42 | 585.50-3110-096 517439 | Zárócsavar Verschlusschraube Screw plug | 2 | | | | | | | |
| Azonos tételek - Gleiche Teile - Identical parts | | | | | | | | | | |
| 1 | 577.11 | | | | | | | | | |
| 2 | 577.01 | | | | | | | | | |
| 3 | | | | | | | | | | |
| 4 | | | | | | | | | | |
| 5 | | | | | | | | | | |
| 6 | | | | | | | | | | |

MR25135-7-0

KAT530
CSOPORT
GRUPPE
GROUP

36

KERÉKAGY

RADNABE

WHEEL HUB

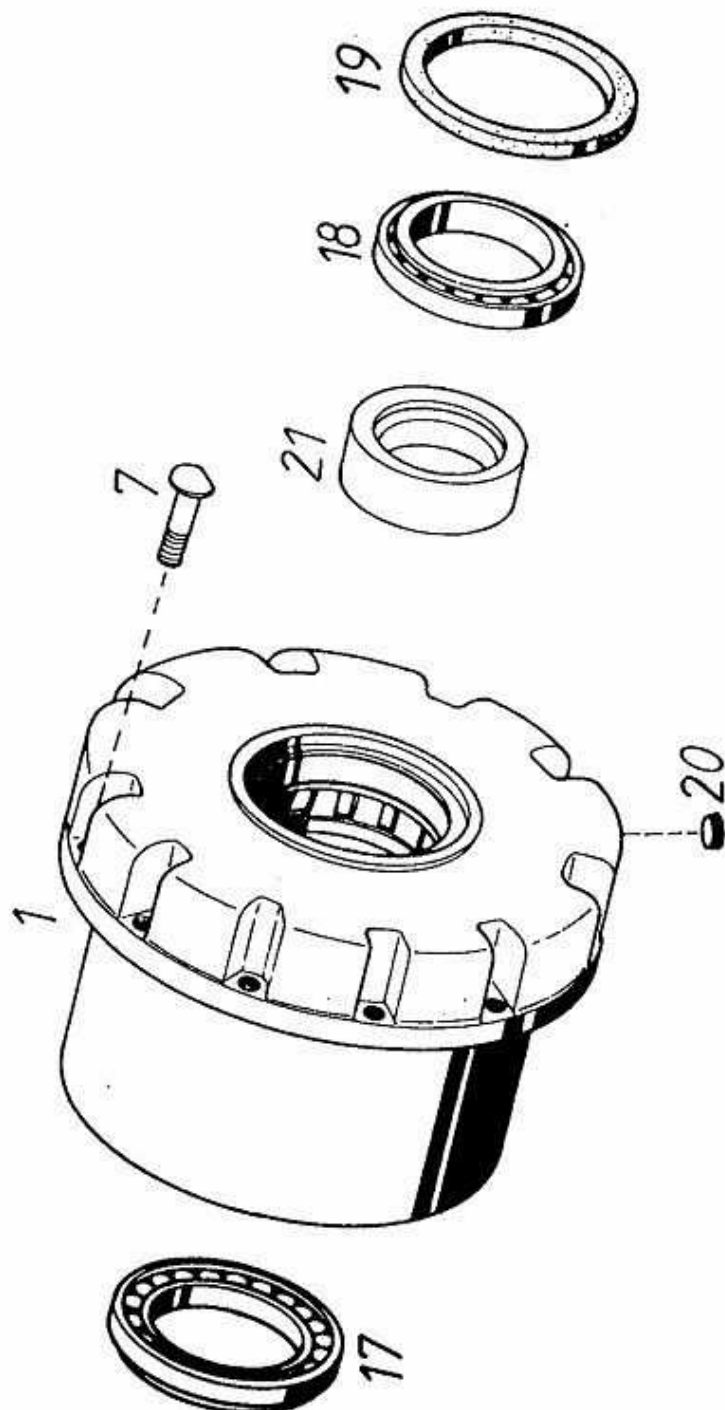
RÉSZLET
DETAIL
DETAIL

6

CSOPORT
GRUPPE 36
GROUP

KAT531

RÉSZLET
DETAIL 6
DETAIL



576-41-05

| Részlet Detail Detail | | KERÉKAGY RADNABE WHEEL HUB | | | Csoport Gruppe Group | | | | | |
|---|--|--|----------------------|-------------------------|----------------------------|---|---|---|---|--------------------|
| 6 | | | | | 36 | | | | | |
| Ábra Bild Fig. | Alkatrészszám Ersatzteilnummer Spare part number | Megnevezés Benennung Designation | Össz. Alle All | Változatok Varianten | | | | | | Jel Not Note |
| | | | | 1 | 2 | 3 | 4 | 5 | 6 | |
| 1 | 576.31-3140-003 338299 | Kerékagy Radnabe Wheel hub | 2 | | | | | | | |
| 7 | 832.00-3140-004 375914 | Kerékcsavar Radschraube Wheel bolt M22x1,5 | 20 | | | | | | | |
| 17 | SKF 32032 X 685220 | Kúpörgős csapágy Kegelrollenlager Taper roller bearing | 2 | | | | | | | 7 |
| 18 | SKF 32028 X 685219 | Kúpörgős csapágy Kegelrollenlager Taper roller bearing | 2 | | | | | | | 8 |
| 19 | 17.557.000 SKF 083798 | Tömítőgyűrű Dichtring Oil seal | 2 | | | | | | | 18 |
| 20 | 831.02-3310-120 356997 | Kúpos zárócsavar Kegelige Verschlusschraube Taper screw plug | 2 | | | | | | | |
| 21 | 575.46-3140-091 334655 | Távtartó hüvely Distanzhülse Spacer sleeve 12,25 mm | X | | | | | | | 9 |
| Azonos tételek - Gleiche Teile - Identical parts | | | | | | | | | | |
| 1 | 577.11 | | | | | | | | | |
| 2 | 577.01 | | | | | | | | | |
| 3 | | | | | | | | | | |
| 4 | | | | | | | | | | |
| 5 | | | | | | | | | | |
| 6 | | | | | | | | | | |

MR25135-7-0

| Részlet Detail Detail | | KERÉKAGY RADNABE WHEEL HUB | | | Csoport Gruppe Group | | | | | |
|---|--|--|----------------------|-------------------------------------|----------------------------|---|---|---|---|--------------------|
| 6 | | | | | 36 | | | | | |
| Ábra Bild Fig. | Alkatrészszám Ersatzteilnummer Spare part number | Megnevezés Benennung Designation | Össz. Alle All | Változatok Varianten Variants | | | | | | Jel Not Note |
| | | | | 1 | 2 | 3 | 4 | 5 | 6 | |
| 022 | 575.46-3140-092 334656 | Távtartó hüvely Distanzhülse Spacer sleeve 12,30 mm | X | | | | | | | 9 |
| 023 | 575.46-3140-093 334657 | Távtartó hüvely Distanzhülse Spacer sleeve 12,35 mm | X | | | | | | | 9 |
| 024 | 575.46-3140-094 334658 | Távtartó hüvely Distanzhülse Spacer sleeve 12,40 mm | X | | | | | | | 9 |
| 025 | 575.46-3140-095 334589 | Távtartó hüvely Distanzhülse Spacer sleeve 12,45 mm | X | | | | | | | 9 |
| 026 | 575.46-3140-096 334590 | Távtartó hüvely Distanzhülse Spacer sleeve 12,50 mm | X | | | | | | | 9 |
| 27 | 574.46-3140-097 334591 | Távtartó hüvely Distanzhülse Spacer sleeve 12,55 mm | X | | | | | | | 9 |
| 028 | 575.46-3140-098 334592 | Távtartó hüvely Distanzhülse Spacer sleeve 12,60 mm | X | | | | | | | 9 |
| Azonos tételek - Gleiche Teile - Identical parts | | | | | | | | | | |
| 1 | 577.11 | | | | | | | | | |
| 2 | 577.01 | | | | | | | | | |
| 3 | | | | | | | | | | |
| 4 | | | | | | | | | | |
| 5 | | | | | | | | | | |
| 6 | | | | | | | | | | |

MR25135-7-0

| Részlet Detail Detail | | KERÉKAGY RADNABE WHEEL HUB | | | Csoport Gruppe Group | | | | | |
|---|--|--|----------------------|-------------------------|----------------------------|---|---|---|---|--------------------|
| 6 | | | | | 36 | | | | | |
| Ábra Bild Fig. | Alkatrészszám Ersatzteilnummer Spare part number | Megnevezés Benennung Designation | Össz. Alle All | Változatok Varianten | | | | | | Jel Not Note |
| | | | | 1 | 2 | 3 | 4 | 5 | 6 | |
| 029 | 575.46-3140-099 334593 | Távtartó hüvely Distanzhülse Spacer sleeve 12,65 mm | X | | | | | | | 9 |
| 030 | 575.46-3140-100 334594 | Távtartó hüvely Distanzhülse Spacer sleeve 12,70 mm | X | | | | | | | 9 |
| 031 | 575.46-3140-101 334595 | Távtartó hüvely Distanzhülse Spacer sleeve 12,75 mm | X | | | | | | | 9 |
| 032 | 575.46-3140-102 334596 | Távtartó hüvely Distanzhülse Spacer sleeve 12,80 mm | X | | | | | | | 9 |
| 033 | 575.46-3140-103 334597 | Távtartó hüvely Distanzhülse Spacer sleeve 12,85 mm | X | | | | | | | 9 |
| 034 | 574.46-3140-104 334598 | Távtartó hüvely Distanzhülse Spacer sleeve 12,90 mm | X | | | | | | | 9 |
| 035 | 575.46-3140-105 334599 | Távtartó hüvely Distanzhülse Spacer sleeve 12,95 mm | X | | | | | | | 9 |
| Azonos tételek - Gleiche Teile - Identical parts | | | | | | | | | | |
| 1 | 577.11 | | | | | | | | | |
| 2 | 577.01 | | | | | | | | | |
| 3 | | | | | | | | | | |
| 4 | | | | | | | | | | |
| 5 | | | | | | | | | | |
| 6 | | | | | | | | | | |

MR25135-7-0

| Részlet Detail Detail | | KERÉKAGY RADNABE WHEEL HUB | | | Csoport Gruppe Group | | | | | | 36 |
|---|--|--|----------------------|-------------------------------------|----------------------------|---|---|---|---|--------------------|----------|
| Ábra Bild Fig. | Alkatrészszám Ersatzteilnummer Spare part number | Megnevezés Benennung Designation | Össz. Alle All | Változatok Varianten Variants | | | | | | Jel Not Note | |
| | | | | 1 | 2 | 3 | 4 | 5 | 6 | | |
| 036 | 575.46-3140-106 334600 | Távtartó hüvely Distanzhülse Spacer sleeve 13,00 mm | X | | | | | | | | 9 |
| 037 | 575.46-3140-107 334601 | Távtartó hüvely Distanzhülse Spacer sleeve 13,05 mm | X | | | | | | | | 9 |
| 038 | 575.46-3140-108 334602 | Távtartó hüvely Distanzhülse Spacer sleeve 13,10 mm | X | | | | | | | | 9 |
| 039 | 575.46-3140-109 334603 | Távtartó hüvely Distanzhülse Spacer sleeve 13,15 mm | X | | | | | | | | 9 |
| 040 | 575.46-3140-110 334604 | Távtartó hüvely Distanzhülse Spacer sleeve 13,20 mm | X | | | | | | | | 9 |
| 041 | 575.46-3140-111 334605 | Távtartó hüvely Distanzhülse Spacer sleeve 13,25 mm | X | | | | | | | | 9 |
| 042 | 575.46-3140-112 334606 | Távtartó hüvely Distanzhülse Spacer sleeve 13,30 mm | X | | | | | | | | 9 |
| 043 | 575.46-3140-113 334607 | Távtartó hüvely Distanzhülse Spacer sleeve 13,35 mm | X | | | | | | | | 9 |
| Azonos tételek - Gleiche Teile - Identical parts | | | | | | | | | | | |
| 1 | 577.11 | | | | | | | | | | |
| 2 | 577.01 | | | | | | | | | | |
| 3 | | | | | | | | | | | |
| 4 | | | | | | | | | | | |
| 5 | | | | | | | | | | | |
| 6 | | | | | | | | | | | |

MR25135-7-0

| Részlet Detail Detail | | KERÉKAGY RADNABE WHEEL HUB | | | | Csoport Gruppe Group | | | | | |
|---|--|--|----------------------|-------------------------------------|---|----------------------------|---|---|---|--------------------|---|
| 6 | | | | | | 36 | | | | | |
| Ábra Bild Fig. | Alkatrészszám Ersatzteilnummer Spare part number | Megnevezés Benennung Designation | Össz. Alle All | Változatok Varianten Variants | | | | | | Jel Not Note | |
| | | | | 1 | 2 | 3 | 4 | 5 | 6 | | |
| 044 | 575.46-3140-114 334608 | Távtartó hüvely Distanzhülse Spacer sleeve 13,40 mm | X | | | | | | | | 9 |
| 045 | 575.46-3140-115 334609 | Távtartó hüvely Distanzhülse Spacer sleeve 13,45 mm | X | | | | | | | | 9 |
| 046 | 575.46-3140-116 334610 | Távtartó hüvely Distanzhülse Spacer sleeve 13,50 mm | X | | | | | | | | 9 |
| 047 | 575.46-3140-117 334611 | Távtartó hüvely Distanzhülse Spacer sleeve 13,55 mm | X | | | | | | | | 9 |
| 048 | 575.46-3140-118 334612 | Távtartó hüvely Distanzhülse Spacer sleeve 13,60 mm | X | | | | | | | | 9 |
| 049 | 575.46-3140-119 334613 | Távtartó hüvely Distanzhülse Spacer sleeve 13,65 mm | X | | | | | | | | 9 |
| 050 | 575.46-3140-120 334614 | Távtartó hüvely Distanzhülse Spacer sleeve 13,70 mm | X | | | | | | | | 9 |
| Azonos tételek - Gleiche Teile - Identical parts | | | | | | | | | | | |
| 1 | 577.11 | | | | | | | | | | |
| 2 | 577.01 | | | | | | | | | | |
| 3 | | | | | | | | | | | |
| 4 | | | | | | | | | | | |
| 5 | | | | | | | | | | | |
| 6 | | | | | | | | | | | |

| Részlet Detail Detail | | KERÉKAGY RADNABE WHEEL HUB | | Csoport Gruppe Group | | 36 | | | | |
|---|--|--|----------------------|-------------------------------------|---|----|---|---|---|--------------------|
| Ábra Bild Fig. | Alkatrészszám Ersatzteilnummer Spare part number | Megnevezés Benennung Designation | Össz. Alle All | Változatok Varianten Variants | | | | | | Jel Not Note |
| | | | | 1 | 2 | 3 | 4 | 5 | 6 | |
| 051 | 575.46-3140-121 334615 | Távtartó hüvely Distanzhülse Spacer sleeve 13,75 mm | X | | | | | | | 9 |
| 052 | 575.46-3140-122 334616 | Távtartó hüvely Distanzhülse Spacer sleeve 13,80 mm | X | | | | | | | 9 |
| 053 | 575.46-3140-123 334617 | Távtartó hüvely Distanzhülse Spacer sleeve 13,85 mm | X | | | | | | | 9 |
| 054 | 575.46-3140-124 334618 | Távtartó hüvely Distanzhülse Spacer sleeve 13,90 mm | X | | | | | | | 9 |
| 055 | 575.46-3140-125 334619 | Távtartó hüvely Distanzhülse Spacer sleeve 13,95 mm | X | | | | | | | 9 |
| 056 | 575.46-3140-126 334620 | Távtartó hüvely Distanzhülse Spacer sleeve 14,00 mm | X | | | | | | | 9 |
| 057 | 575.46-3140-127 334621 | Távtartó hüvely Distanzhülse Spacer sleeve 14,05 mm | X | | | | | | | 9 |
| Azonos tételek - Gleiche Teile - Identical parts | | | | | | | | | | |
| 1 | 577.11 | | | | | | | | | |
| 2 | 577.01 | | | | | | | | | |
| 3 | | | | | | | | | | |
| 4 | | | | | | | | | | |
| 5 | | | | | | | | | | |
| 6 | | | | | | | | | | |

MR25135-7-0

| Részlet Detail Detail | | KERÉKAGY RADNABE WHEEL HUB | | Csoport Gruppe Group | | 36 | | | | |
|---|--|--|----------------------|-------------------------------------|---|----|---|---|---|--------------------|
| Ábra Bild Fig. | Alkatrészszám Ersatzteilnummer Spare part number | Megnevezés Benennung Designation | Össz. Alle All | Változatok Varianten Variants | | | | | | Jel Not Note |
| | | | | 1 | 2 | 3 | 4 | 5 | 6 | |
| 058 | 575.46-3140-128 334622 | Távtartó hüvely Distanzhülse Spacer sleeve 14,10 mm | X | | | | | | | 9 |
| 059 | 575.46-3140-129 334623 | Távtartó hüvely Distanzhülse Spacer sleeve 14,15 mm | X | | | | | | | 9 |
| 060 | 575.46-3140-130 334624 | Távtartó hüvely Distanzhülse Spacer sleeve 14,20 mm | X | | | | | | | 9 |
| Azonos tételek - Gleiche Teile - Identical parts | | | | | | | | | | |
| 1 | 577.11 | | | | | | | | | |
| 2 | 577.01 | | | | | | | | | |
| 3 | | | | | | | | | | |
| 4 | | | | | | | | | | |
| 5 | | | | | | | | | | |
| 6 | | | | | | | | | | |

MR25135-7-0

kat 540

CSOPORT
GRUPPE
GROUP

36

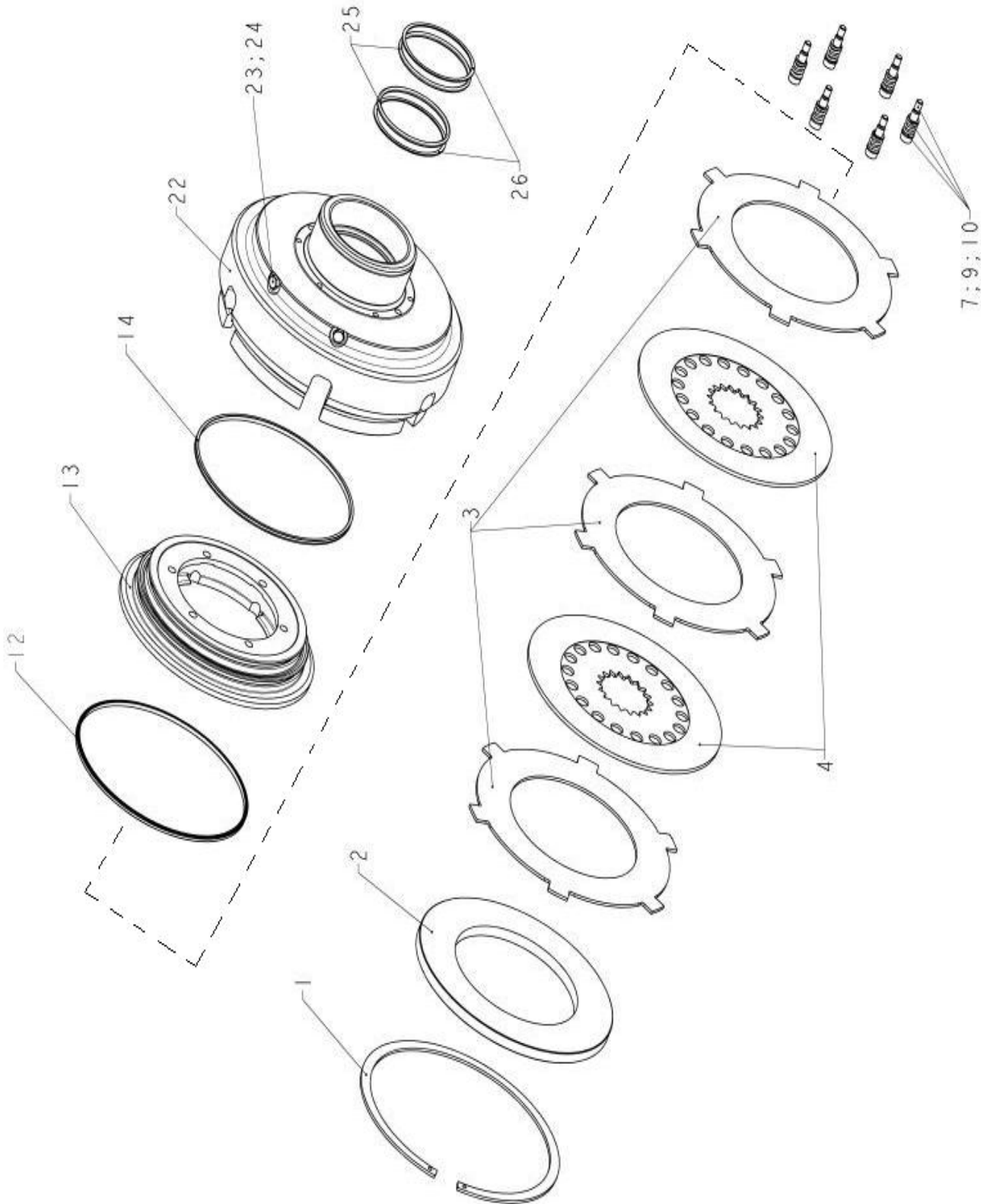
FÉK

BREMSE

BRAKE

RÉSZLET
DETAIL
DETAIL

7



| Részlet Detail Detail | | FÉK BREMSE BRAKE | | Csoport Gruppe Group | | | | | | |
|---|--|---|----------------------|-------------------------------------|---|---|---|---|---|--------------------|
| 7 | | | | 36 | | | | | | |
| Ábra Bild Fig. | Alkatrészszám Ersatzteilnummer Spare part number | Megnevezés Benennung Designation | Össz. Alle All | Változatok Varianten Variants | | | | | | Jel Not Note |
| | | | | 1 | 2 | 3 | 4 | 5 | 6 | |
| 1 | 575.41-3140-044 650492 | Rögzítőgyűrű furathoz Sicherungsring für Bohrung Snap ring for boring | 2 | | | | | | | |
| 2 | 577.01-3140-043 143018 | Támasztó tárcsa Stützscheibe Thrust disc | 2 | | | | | | | |
| 3 | 576.35-3341-024-4 Heid 665074 | Külsőbordás lamella Aussenrippenlamelle Outer flange lamella | 6 | | | | | | | 10 |
| 4 | 575.41-3140-041-1 Raybestos 636377 | Belsőbordás lamella Innenrippenlamelle Inner flange lamella | 4 | | | | | | | 11 |
| 7 | DIN 433- M12 140HV 143059 | Alátét Scheibe Washer | 12 | | | | | | | |
| 9 | Z58116.00 399034 | Rugó Feder Spring | 12 | | | | | | | 17 |
| 10 | ISO 7379- (M10)12x35-12.9 143058 | Bkny. illesztett szárú csavar Pass-Schulterschrauben mit Innensechskant und Ansatzschaft Hexagon socket head shoulder screws | 12 | | | | | | | |
| 12 | SEAL CONCEPT VC0032940-PS01 143872 | Tömítés I.a dugattyúhoz Dichtung I.für Kolben Gasket I.to piston | 2 | | | | | | | |
| Azonos tételek - Gleiche Teile - Identical parts | | | | | | | | | | |
| 1 | 577.11 | | | | | | | | | |
| 2 | 577.01 | | | | | | | | | |
| 3 | | | | | | | | | | |
| 4 | | | | | | | | | | |
| 5 | | | | | | | | | | |
| 6 | | | | | | | | | | |

| Részlet Detail Detail | | FÉK BREMSE BRAKE | | | Csoport Gruppe Group | | | | | |
|---|--|---|----------------------|-------------------------------------|----------------------------|---|---|---|---|--------------------|
| 7 | | | | | 36 | | | | | |
| Ábra Bild Fig. | Alkatrészszám Ersatzteilnummer Spare part number | Megnevezés Benennung Designation | Össz. Alle All | Változatok Varianten Variants | | | | | | Jel Not Note |
| | | | | 1 | 2 | 3 | 4 | 5 | 6 | |
| 13 | 577.01-3140-025 143017 | Dugattyú Kolben Piston | 2 | | | | | | | |
| 14 | SEAL CONCEPT VC0032939-PS01 143871 | Tömítés II. a dugattyúhoz Dichtung II. für Kolben Gasket II. to piston | 2 | | | | | | | |
| 021 | 577.01-3140-029 143016 | Hidraulikaház, külső II. Hydraulikgehäuse, aussen II. Hydraulics housing, outer II. | 1 | | | | | | | |
| 22 | 577.01-3140-020 143015 | Hidraulikaház, külső I. Hydraulikgehäuse, aussen I. Hydraulics housing, outer I. | 1 | | | | | | | |
| 23 | ISO 4017- M10x20-10.9 910194 | Hatlapfejű csavar Sechskantschraube Hex. bolt | 4 | | | | | | | |
| 24 | MSZ 18716- A-10x13,5-Cu 826807 | Tömítőgyűrű Dichtring Oil seal | 4 | | | | | | | |
| 25 | OR 5710960- N7620 660973 | O -Gyűrű O -Ring O - ring | 4 | | | | | | | |
| Azonos tételek - Gleiche Teile - Identical parts | | | | | | | | | | |
| 1 | 577.11 | | | | | | | | | |
| 2 | 577.01 | | | | | | | | | |
| 3 | | | | | | | | | | |
| 4 | | | | | | | | | | |
| 5 | | | | | | | | | | |
| 6 | | | | | | | | | | |

MR25135-7-0

| Részlet Detail Detail | | FÉK BREMSE BRAKE | | | Csoport Gruppe Group | | | | | |
|---|--|---|----------------------|-------------------------------------|----------------------------|---|---|---|---|--------------------|
| Ábra Bild Fig. | Alkatrészszám Ersatzteilnummer Spare part number | Megnevezés Benennung Designation | Össz. Alle All | Változatok Varianten Variants | | | | | | Jel Not Note |
| | | | | 1 | 2 | 3 | 4 | 5 | 6 | |
| 26 | BG 470 1106- PT-00 680048 | Támasztó tárcsa Stützscheibe Backing disc | 4 | | | | | | | |
| Azonos tételek - Gleiche Teile - Identical parts | | | | | | | | | | |
| 1 | 577.11 | | | | | | | | | |
| 2 | 577.01 | | | | | | | | | |
| 3 | | | | | | | | | | |
| 4 | | | | | | | | | | |
| 5 | | | | | | | | | | |
| 6 | | | | | | | | | | |

MR25135-7-0

kat 580

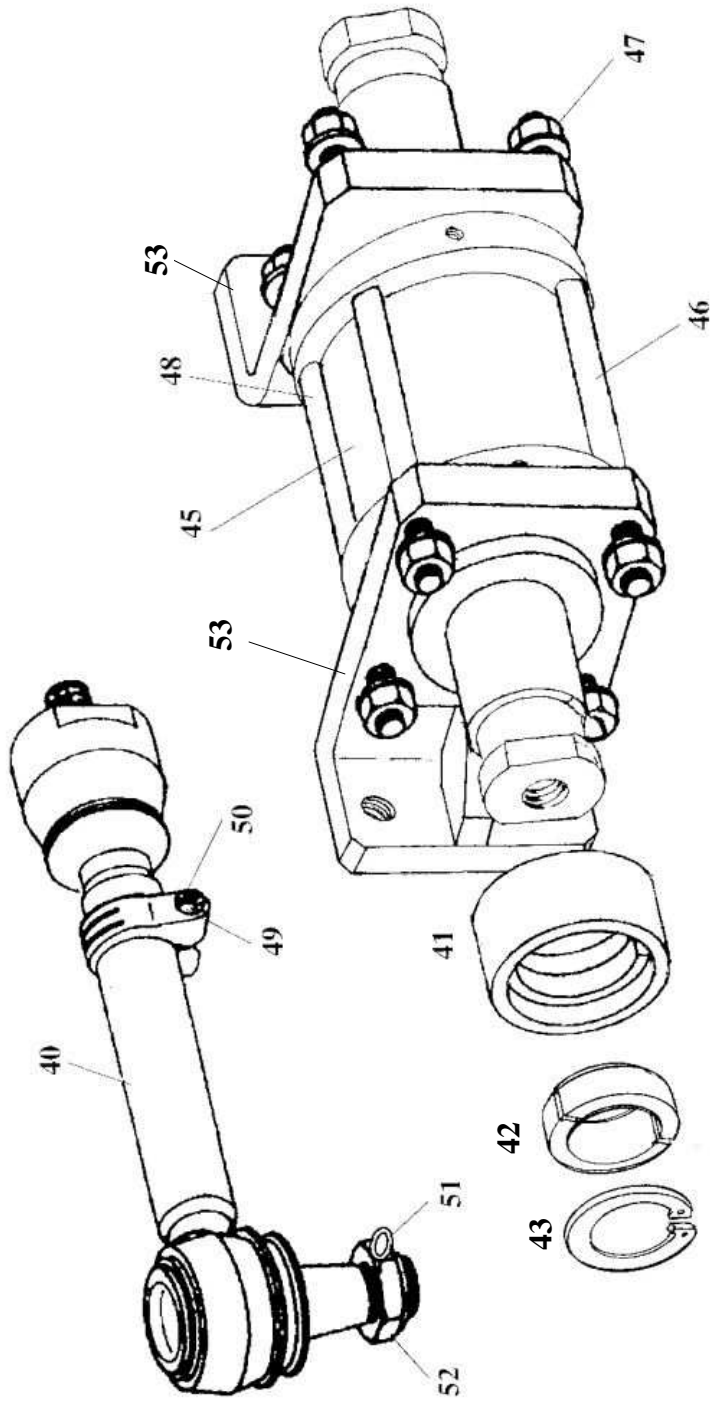
| | |
|----------------|-----------|
| CSOPORT | |
| GRUPPE | 36 |
| GROUP | |

KORMÁNYRUDAZAT

LENKGESTÄNGE

STEERING RODS

| | |
|----------------|----------|
| RÉSZLET | |
| DETAIL | 8 |
| DETAIL | |



576-42-07/2

| Részlet Detail 8 Detail | | KORMÁNYRUDAZAT LENKGESTÄNGE STEERING RODS | | | | Csoport Gruppe 36 Group | | | | | |
|---|--|---|----------------------|-------------------------------------|---|-------------------------------|---|---|---|--------------------|--|
| Ábra Bild Fig. | Alkatrészszám Ersatzteilnummer Spare part number | Megnevezés Benennung Designation | Össz. Alle All | Változatok Varianten Variants | | | | | | Jel Not Note | |
| | | | | 1 | 2 | 3 | 4 | 5 | 6 | | |
| 40 | LEMFÖRDER 065 360 001 870 754374 | Axial nyomtávrúd Axial Spurstange Axial Tie-rod Q: 49, 50, 51, 52 | 2 | | | | | | | | |
| 41 | 576.38-3143-006 097032 | Külső cső Aussen Rohr Outside pipe | 2 | | | | | | | | |
| 42 | 576.38-3143-005 097031 | Betét felek Insert Einlage | 2 | | | | | | | | |
| 43 | Msz 231 - 85 827136 | Rögzítőgyűrű furathoz Sicherungsring für Bohrung Snap ring for boring | 2 | | | | | | | | |
| 044 | 576.42-3118-000 010931 | Kettősműködésű kormány munkahenger, ö.á. ZsB. Lenkarbeitzylinder mit doppelter Betätigung Double-acting steering power cylinder, assy □: 45, 46, 47, 48, 53 | 1 | | | | | | | | |
| 45 | 12-110-1592-00 HIDRA-TECH Kft 754381 | Kettősműködésű kormány munkahenger Lenkarbeitzylinder mit doppel- ter Betätigung Double-acting steering power cylinder | 1 | | | | | | | | |
| 46 | 575.41-3118-009 205378 | Ászokcsavar Stiftschraube Stud bolt | 2 | | | | | | | | |
| Azonos tételek - Gleiche Teile - Identical parts | | | | | | | | | | | |
| 1 | 577.11 | | | | | | | | | | |
| 2 | 577.01 | | | | | | | | | | |
| 3 | | | | | | | | | | | |
| 4 | | | | | | | | | | | |
| 5 | | | | | | | | | | | |
| 6 | | | | | | | | | | | |

| Részlet Detail 8 Detail | | KORMÁNYRUDAZAT LENKGESTÄNGE STEERING RODS | | | Csoport Gruppe 36 Group | | | | | |
|---|--|---|----------------------|-------------------------------------|-------------------------------|---|---|---|---|--------------------|
| Ábra Bild Fig. | Alkatrészszám Ersatzteilnummer Spare part number | Megnevezés Benennung Designation | Össz. Alle All | Változatok Varianten Variants | | | | | | Jel Not Note |
| | | | | 1 | 2 | 3 | 4 | 5 | 6 | |
| 47 | MVGSZ 588 - M16x1,5-10 885455 | Hatlapu peremes anya Sechskantbundmutter Hex. flanged nut | 8 | | | | | | | |
| 48 | 575.41-3118-019 347061 | Ászokcsavar Stiftschraube Stud bolt | 2 | | | | | | | |
| 49 | DIN 960- M12x1,5x62-10.9 | Hatlapfejű csavar Sechskantschraube Hex. bolt | 2 | | | | | | | |
| 50 | DIN 980-V- M12x1,5-10 | Önbiztosító anya Selbstsicherungsmutter Self-lock nut | 2 | | | | | | | |
| 51 | ISO 1234-6x50-St | Sasszeg Splint Cotter pin | 2 | | | | | | | |
| 52 | DIN 937- M30x1,5-17H | Koronás anya Flachkronenmutter Low castle nut | 2 | | | | | | | |
| 53 | 575.41-3118-005 596786 | Tartó Halter Holder | 2 | | | | | | | |
| Azonos tételek - Gleiche Teile - Identical parts | | | | | | | | | | |
| 1 | 577.11 | | | | | | | | | |
| 2 | 577.01 | | | | | | | | | |
| 3 | | | | | | | | | | |
| 4 | | | | | | | | | | |
| 5 | | | | | | | | | | |
| 6 | | | | | | | | | | |

MR25135-7-0

| | |
|---------|----|
| CSOPORT | |
| GRUPPE | 36 |
| GROUP | |

**JAVÍTÓKÉSZLET KORMÁNY MUNKAHENGERHEZ
ERSATZTEILSATZE MIT LENKARBEITZYLINDER MIT BETÄTIGUNG
REPAIR KITS TO STEERING POWER CYLINDER**

| | |
|---------|---|
| RÉSZLET | |
| DETAIL | 9 |
| DETAIL | |

| Részlet Detail Detail | | JAVÍTÓKÉSZLET KORMÁNY MUNKAHENGERHEZ ERSATZTEILSATZE MIT LENKARBEITZYLINDER MIT BETÄTIGUNG REPAIR KITS TO STEERING POWER CYLINDER | | | Csoport Gruppe Group | | | | | |
|---|--|--|----------------------|-------------------------------------|----------------------------|---|---|---|---|--------------------|
| 9 | | | | | 36 | | | | | |
| Ábra Bild Fig. | Alkatrészszám Ersatzteilnummer Spare part number | Megnevezés Benennung Designation | Össz. Alle All | Változatok Varianten Variants | | | | | | Jel Not Note |
| | | | | 1 | 2 | 3 | 4 | 5 | 6 | |
| 01 | 575.41-3193-010 096559 | Javító készlet munkahengerhez Ersatzteilsatze mit doppelter Betätigung Spare sets power cylinder Q: 02 ...-010 | 1 | | | | | | | |
| 02 | B8004-246.801 | Rúdtömítés Dichtung für Tänge U-Ring T20 63-75-9.6 | 2 | | | | | | | |
| 03 | B0153-190.727 | Rúdtömítés Dichtung für Tänge U-Ring OMS-MR 63-78.1-6.3 | 2 | | | | | | | |
| 04 | B2513-089.580 | Lehúzógyűrű Abziehring Wiper P5 63-71-4/7 | 2 | | | | | | | |
| 05 | B0143-251.800 | Dugattyútömítés Dichtungring Compact Seal L43 110-85-22.4-6.4 | 1 | | | | | | | |
| 06 | B3386-191.045 | Vezetőgyűrű Tühringring Guide Strip SF 63-68-9.7 Hartgewebe | 4 | | | | | | | |
| 07 | 9297-300.114 | Vezetőgyűrű Tühringring Guide Strip SF 63-68-9.7 PTFE/BZ | 2 | | | | | | | |
| 08 | B.2575-146.800 | O-gyűrű O-Ring O-ring 100x5 NBR 70ShA | 2 | | | | | | | |
| Azonos tételek - Gleiche Teile - Identical parts | | | | | | | | | | |
| 1 | 577.11 | | | | | | | | | |
| 2 | 577.01 | | | | | | | | | |
| 3 | | | | | | | | | | |
| 4 | | | | | | | | | | |
| 5 | | | | | | | | | | |
| 6 | | | | | | | | | | |

| Részlet Detail Detail | | JAVÍTÓKÉSZLET KORMÁNY MUNKAHENGERHEZ ERSATZTEILSATZE MIT LENKARBEITZYLINDER MIT BETÄTIGUNG REPAIR KITS TO STEERING POWER CYLINDER | | | Csoport Gruppe Group | | | | | | 36 |
|---|--|--|----------------------|-------------------------------------|----------------------------|---|---|---|---|--------------------|----|
| Ábra Bild Fig. | Alkatrészszám Ersatzteilnummer Spare part number | Megnevezés Benennung Designation | Össz. Alle All | Változatok Varianten Variants | | | | | | Jel Not Note | |
| | | | | 1 | 2 | 3 | 4 | 5 | 6 | | |
| 09 | 9251-245.987 | Támasztógyűrű Retainer Ring Back-up Ring STA 110-101.8-1.9 | 2 | | | | | | | | |
| 010 | B2575-146.734 | O-gyűrű O-Ring O-Ring 56x4 NBR 70ShA | 1 | | | | | | | | |
| Azonos tételek - Gleiche Teile - Identical parts | | | | | | | | | | | |
| 1 | 577.11 | | | | | | | | | | |
| 2 | 577.01 | | | | | | | | | | |
| 3 | | | | | | | | | | | |
| 4 | | | | | | | | | | | |
| 5 | | | | | | | | | | | |
| 6 | | | | | | | | | | | |

MR25135-7-0

| JEL NOTIZ NOTE | MEGJEGYZÉSEK BEMERKUNGEN REMARKS | CSOPORT GRUPPE 36 GROUP |
|----------------------|--|-------------------------------|
| 1 | <p>Raktári készletől függően SKF 32217 (660964) vagy KOYO 32217 JR (660963) CSAPÁGY is csereszabatosan beépíthető. Abhängigkeit von Lagerbestand können ROLLENLAGER Nr SKF 32217 (660964) vagy KOYO 32217 JR (660963) austauschbaut werden . Depending on stock ROLLER BEARING No SKF 32217 (660964) vagy KOYO 32217 JR (660963) can also be installed interchangeably.</p> | |
| 2 | <p>Raktári készletől függően SKF 30217 J2/Q (699435) vagy KOYO 30217 JR (660901) CSAPÁGY is csereszabatosan beépíthető. Abhängigkeit von Lagerbestand können ROLLENLAGER SKF 30217 J2/Q (699435) oder KOYO 30217 JR (660901) austauschbaut werden . Depending on stock ROLLER BEARING No SKF 30217 J2/Q (699435) or KOYO 30217 JR (660901) can also be installed interchangeably.</p> | |
| 3 | <p>A "MENETES GYŰRŰ" horonyállásának megfelelően kialakított "ORROS BIZTOSÍTÓLEMEZ "-t kell alkalmazni. Es muss ein Nutstellung des "GEWINDERINGER" entsprechend ausgebildetes "NASENSICHERUNGSBLECH" verwendet werden. Use "BEARING ADJUSTER" developed according to groove position of the "ADJUSTER LOCK PLATE".</p> | |
| 4 | <p>A 34 különböző méretű "TÁVTARTÓ GYŰRŰ" közül kell kiválasztani azt az egyet, amivel a csapágyak előfeszítése biztosítható. Von den 34 DISTANZRINGEN" unterschiedlicher Dicke jene ein auswählen, mit dene die Vorspannung der Lager gewährleistet werden kann. From the 34 different thickness " SPACER RING" select the one by which proper preload of bearings can be assured.</p> | |
| 5 | <p>575.41-3110-035 (596746) Tömítés helyett LOCTITE 518 felülettömítő anyag is használható. LOCTITE 518 Oberflächen dichtungsmittel kann man auch verwendet LOCTITE 518 Surface sealant can also be used</p> | |
| 6 | <p>Raktári készletől függően RNU 2208 E.V. TOR (650493) vagy RNU 2208 E.TVP2 FAG (656583) HENGERGÖRGŐS CSAPÁGY is csereszabatosan beépíthető. Abhängigkeit von Lagerbestand können ZYLINDERROLLENLAGER Nr. RNU 2208 E.V. TOR (650493) oder RNU 2208 E.TVP2 FAG (656583) austauschbar eingebaut werden . Dopening on stock ROLLER BEARING No. RNU 2208 E.V. TOR (650493) or RNU 2208 E.TVP2 FAG (656583) can also be installed interchangeably.</p> | |
| 7 | <p>Raktári készletől függően 32032 X FAG (685218) vagy 32032 JR KOYO (685216) KÜPGÖRGŐS CSAPÁGY is csereszabatosan beépíthető. Abhängigkeit von Lagerbestand können KEGELROLLENLAGER Nr 32032 X FAG (685218) oder 32032 JR KOYO (685216) austauschbar eingebaut werden . Depending on stock TAPER ROLLER BEARING No. 32032 X FAG (685218) or 32032 JR KOYO (685216) can also be installed interchangeably.</p> | |
| 8 | <p>Raktári készletől függően 32028 X FAG (685217) vagy 32028 JR KOYO (685215) KÜPGÖRGŐS CSAPÁGY is csereszabatosan beépíthető. Abhängigkeit von Lagerbestand können KEGELROLLENLAGER Nr 32028 X FAG (685217) oder 32028 JR KOYO (685215) austauschbar eingebaut werden . Depending on stock TAPER ROLLER BEARING No. 32028 X FAG (685217) or 32028 JR KOYO (685215) can also be installed interchangeably.</p> | |

| JEL NOTIZ NOTE | MEGJEGYZÉSEK BEMERKUNGEN REMARKS | CSOPORT GRUPPE GROUP 36 |
|-------------------------------|--|--|
| 9 | <p>A 40 különböző méretű "TÁVTARTÓ HÜVELY" közül kell kiválasztani azt az egyet, amivel a csapágyak előfeszítése biztosítható.</p> <p>Von den 40 "DISTANZHÜLSE" unterschiedlicher Dicke jene ein auswählen, mit dene die Vorspannung der Lager gewährleistet werden kann.</p> <p>From the 40 different thickness "SPACER SLEEVE" select the one by which proper preload of bearings can be assured.</p> | |
| 10 | <p>Raktári készletből függően 576.35-3341-024-3 (665073) MIBA vagy 576.35-3341-024-2 (665072) Hoerbiger vagy 576.35-3341-024-1 (665071) Raybetos KÜLSŐBORDÁS LAMELLA is csereszabatosan beépíthető.</p> <p>Ab Abhängigkeit von Lagerbestand können AUSSENRIPPENLAMELLE 576.35-3341-024-3 (665073) MIBA oder 576.35-3341-024-2 (665072) Hoerbiger oder 576.35-3341-024-1 (665071) Raybetos austauschbar eingebaut werden .</p> <p>Depending on stock OUTER FLANGE LAMELLA No. 576.35-3341-024-3 (665073) MIBA or 576.35-3341-024-2 (665072) Hoerbiger or 576.35-3341-024-1 (665071) Raybetos can also be installed interchangeably.</p> | |
| 11 | <p>Raktári készletből függően 575.41-3340-0041-2 (665076) Hoerbiger vagy 575.41-3340-041-3 (665077) Miba BELSŐBORDÁS LAMELLA is csereszabatosan beépíthető.</p> <p>Ab Abhängigkeit von Lagerbestand können INNENRIPPENLAMELLE 575.41-3340-0041-2 (665076) Hoerbiger oder 575.41-3340-041-3 (665077) Miba austauschbar eingebaut werden .</p> <p>Depending on stock INNER FLANGE LAMELLA No. 575.41-3340-0041-2 (665076) Hoerbiger or 575.41-3340-041-3 (665077) Miba can also be installed interchangeably.</p> | |
| 15 | <p>Raktári készletből függően Z 39905.00 (619684) HEID vagy LD3116186SV (141868) HOERBIGER BELSŐBORDÁS LAMELLA is csereszabatosan beépíthető.</p> <p>Ab Abhängigkeit von Lagerbestand können INNENRIPPENLAMELLE Z 39905.00 (619684) HEID oder LD3116186SV (141868) HOERBIGER austauschbar eingebaut werden .</p> <p>Depending on stock INNER FLANGE LAMELLA No. Z 39905.00 (619684) HEID or LD3116186SV (141868) HOERBIGER can also be installed interchangeably.</p> | |
| 16 | <p>Raktári készletből függően Z 39906.00 (619685) HEID vagy LD2116199SV (141869) HOERBIGER KÜLSŐBORDÁS LAMELLA is csereszabatosan beépíthető.</p> <p>Ab Abhängigkeit von Lagerbestand können AUSSENRIPPENLAMELLE Z 39906.00 (619685) HEID oder LD2116199SV (141869) HOERBIGER austauschbar eingebaut werden .</p> <p>Depending on stock OUTER FLANGE LAMELLA No. Z 39906.00 (619685) HEID or LD2116199SV (141869) HOERBIGER can also be installed interchangeably.</p> | |
| 17 | <p>Raktári készletből függően Z 58116.00 (399034) HEID vagy AU-11415 (142003) RUFÉM NYOMÓRUGÓ is csereszabatosan beépíthető.</p> <p>Ab Abhängigkeit von Lagerbestand können DRUCKFEDER Z 58116.00 (399034) HEID oder AU-11415 (142003) RUFÉM austauschbar eingebaut werden .</p> <p>Depending on stock THRUST SPRING No. Z 58116.00 (399034) HEID or AU-11415 (142003) RUFÉM can also be installed interchangeably.</p> | |
| 18 | <p>Raktári készletből függően 17.557.000 (083798) SKF vagy 190x220x16/18 FKN/NBR (099208) FREUDENBERG TÖMÍTŐGYŰRŰ is csereszabatosan beépíthető.</p> <p>Ab Abhängigkeit von Lagerbestand können DICHRING 17.557.000 (083798) SKF oder 190x220x16/18 FKN/NBR (099208) FREUDENBERG austauschbar eingebaut werden .</p> <p>Depending on stock OIL SEAL No. 17.557.000 (083798) SKF or 190x220x16/18 FKN/NBR (099208) FREUDENBERG can also be installed interchangeably.</p> | |

SZÁMINDEX
NUMMERNVERZEICHNIS
NUMERICAL INDEX

| ALKATRÉSZ-SZÁM / ERSATZTEILNUMMER / SPARE PART NUMBER | TÖRZSSZÁM / STAMMNUMMER / FILE NUMBER | CSOPORT GRUPPE GROUP | RÉSZLET DETAIL DETAIL | ÁBRASZ. ABB.NR. FIG.NR. |
|---|---|----------------------------|-----------------------------|-------------------------------|
| | | 2 | 3 | 4 |
| 009.00-3311-101 | 508549 | | 2 | 8 |
| 011.52-3311-085 | 584163 | | 2 | 30 |
| 023.00-3311-123 | 933961 | | 1 | 17 |
| 023.00-3311-125 | 933717 | | 1 | 018 |
| 023.00-3311-126 | 933718 | | 1 | 019 |
| 106.00-3311-073 | 560550 | | 2 | 069 |
| 118.24-3311-034 | 523624 | | 2 | 84 |
| 118.24-3311-035 | 523625 | | 2 | 085 |
| 118.24-3311-036 | 523626 | | 2 | 086 |
| 118.24-3311-037 | 523627 | | 2 | 087 |
| 118.24-3311-038 | 523628 | | 2 | 088 |
| 118.24-3311-039 | 523629 | | 2 | 089 |
| 118.24-3311-041 | 523630 | | 2 | 090 |
| 118.24-3311-042 | 523631 | | 2 | 091 |
| 118.24-3311-043 | 523632 | | 2 | 092 |
| 118.24-3311-044 | 523633 | | 2 | 093 |
| 118.24-3311-045 | 523634 | | 2 | 094 |
| 118.24-3311-046 | 523635 | | 2 | 095 |
| 118.24-3311-047 | 523636 | | 2 | 096 |
| 118.24-3311-048 | 523637 | | 2 | 097 |
| 118.24-3311-049 | 523638 | | 2 | 098 |
| 118.24-3311-160 | 523639 | | 2 | 099 |
| 118.24-3311-161 | 523640 | | 2 | 0100 |
| 118.24-3311-162 | 523641 | | 2 | 0101 |
| 118.24-3311-163 | 523642 | | 2 | 0102 |
| 118.24-3311-164 | 523643 | | 2 | 0103 |
| 118.24-3311-165 | 523644 | | 2 | 0104 |
| 118.24-3311-166 | 523645 | | 2 | 0105 |
| 118.24-3311-167 | 523646 | | 2 | 0106 |
| 118.24-3311-168 | 523647 | | 2 | 0107 |
| 118.24-3311-170 | 523648 | | 2 | 0108 |
| 118.24-3311-171 | 523649 | | 2 | 0109 |
| 118.24-3311-172 | 523650 | | 2 | 0110 |
| 118.24-3311-173 | 523651 | | 2 | 0111 |
| 118.24-3311-174 | 523652 | | 2 | 0112 |
| 118.24-3311-175 | 523653 | | 2 | 0113 |
| 118.24-3311-176 | 523654 | | 2 | 0114 |
| 118.24-3311-177 | 523655 | | 2 | 0115 |
| 118.24-3311-178 | 523656 | | 2 | 0116 |
| 118.24-3311-179 | 523657 | | 2 | 0117 |
| 12-110-1592-00 HIDRA-TECH Kft | 754381 | | 7 | 45 |
| 17.557.000 RFT | 083798 | | 6 | 19 |
| 3.96411-0823 | 825105 | | 3 | 25 |
| 574.46-3140-097 | 334591 | | 6 | 27 |
| 574.46-3140-104 | 334598 | | 6 | 034 |
| 575.41-3100-015 | 636345 | | 4 | 92 |
| 575.41-3100-016 | 636346 | | 4 | 91 |
| 575.41-3100-021 | 596683 | | 4 | 90 |
| 575.41-3100-023 | 596611 | | 4 | 94 |

SZÁMINDEX
NUMMERNVERZEICHNIS
NUMERICAL INDEX

| ALKATRÉSZ-SZÁM / ERSATZTEILNUMMER / SPARE PART NUMBER | TÖRZSSZÁM / STAMMNUMMER / FILE NUMBER | CSOPORT / GRUPPE / GROUP | RÉSZLET / DETAIL / DETAIL | ÁBRASZ. / ABB.NR. / FIG.NR. |
|---|---|--------------------------------|---------------------------------|-----------------------------------|
| 1 | | 2 | 3 | 4 |
| 575.41-3100-045 | 596711 | | 4 | 13 |
| 575.41-3110-025 | 596709 | | 4 | 26 |
| 575.41-3110-034 | 596714 | | 4 | 67 |
| 575.41-3110-035 | 596746 | | 4 | 68 |
| 575.41-3110-042 | 596716 | | 4 | 37 |
| 575.41-3110-043 | 212504 | | 4 | 36 |
| 575.41-3118-005 | 596786 | | 7 | 53 |
| 575.41-3118-009 | 205378 | | 7 | 46 |
| 575.41-3118-019 | 347061 | | 7 | 48 |
| 575.41-3140-041-1 Raybestos | 636377 | | 7 | 4 |
| 575.41-3140-044 | 650492 | | 7 | 1 |
| 575.41-3140-056 | 596748 | | 5 | 4 |
| 575.41-3140-075 | 205199 | | 5 | 13 |
| 575.41-3193-010 | 096559 | | 8 | 01 |
| 575.46-3110-061 | 415944 | | 4 | 70 |
| 575.46-3140-091 | 334655 | | 6 | 21 |
| 575.46-3140-092 | 334656 | | 6 | 022 |
| 575.46-3140-093 | 334657 | | 6 | 023 |
| 575.46-3140-094 | 334658 | | 6 | 024 |
| 575.46-3140-095 | 334589 | | 6 | 025 |
| 575.46-3140-096 | 334590 | | 6 | 026 |
| 575.46-3140-098 | 334592 | | 6 | 028 |
| 575.46-3140-099 | 334593 | | 6 | 029 |
| 575.46-3140-100 | 334594 | | 6 | 030 |
| 575.46-3140-101 | 334595 | | 6 | 031 |
| 575.46-3140-102 | 334596 | | 6 | 032 |
| 575.46-3140-103 | 334597 | | 6 | 033 |
| 575.46-3140-105 | 334599 | | 6 | 035 |
| 575.46-3140-106 | 334600 | | 6 | 036 |
| 575.46-3140-107 | 334601 | | 6 | 037 |
| 575.46-3140-108 | 334602 | | 6 | 038 |
| 575.46-3140-109 | 334603 | | 6 | 039 |
| 575.46-3140-110 | 334604 | | 6 | 040 |
| 575.46-3140-111 | 334605 | | 6 | 041 |
| 575.46-3140-112 | 334606 | | 6 | 042 |
| 575.46-3140-113 | 334607 | | 6 | 043 |
| 575.46-3140-114 | 334608 | | 6 | 044 |
| 575.46-3140-115 | 334609 | | 6 | 045 |
| 575.46-3140-116 | 334610 | | 6 | 046 |
| 575.46-3140-117 | 334611 | | 6 | 047 |
| 575.46-3140-118 | 334612 | | 6 | 048 |
| 575.46-3140-119 | 334613 | | 6 | 049 |
| 575.46-3140-120 | 334614 | | 6 | 050 |
| 575.46-3140-121 | 334615 | | 6 | 051 |
| 575.46-3140-122 | 334616 | | 6 | 052 |
| 575.46-3140-123 | 334617 | | 6 | 053 |
| 575.46-3140-124 | 334618 | | 6 | 054 |
| 575.46-3140-125 | 334619 | | 6 | 055 |
| 575.46-3140-126 | 334620 | | 6 | 056 |

MR25135-9-0

SZÁMINDEX
NUMMERNVERZEICHNIS
NUMERICAL INDEX

| ALKATRÉSZ-SZÁM ERSATZTEILNUMMER SPARE PART NUMBER | / | TÖRZSSZÁM STAMMNUMMER FILE NUMBER | CSOPORT GRUPPE GROUP | RÉSZLET DETAIL DETAIL | ÁBRASZ. ABB.NR. FIG.NR. |
|---|---|---|----------------------------|-----------------------------|-------------------------------|
| 1 | | 2 | | 3 | 4 |
| 575.46-3140-127 | | 334621 | | 6 | 057 |
| 575.46-3140-128 | | 334622 | | 6 | 058 |
| 575.46-3140-129 | | 334623 | | 6 | 059 |
| 575.46-3140-130 | | 334624 | | 6 | 060 |
| 575.53-3311-071 | | 201322 | | 2 | 67 |
| 575.62-3111-071 | | 216542 | | 2 | 068 |
| 575.62-3340-069 | | 216516 | | 5 | 15 |
| 575.68-3311-094 | | 053561 | | 2 | 141 |
| 575.68-3311-114 | | 053563 | | 2 | 142 |
| 575.68-3317-003 | | 053541 | | 2 | 146 |
| 575.68-3317-004 | | 053542 | | 2 | 151 |
| 575.68-3317-005 | | 053543 | | 2 | 152 |
| 575.68-3317-014 | | 053548 | | 3 | 12 |
| 575.68-3317-017 | | 053549 | | 3 | 3 |
| 575.68-3317-018 | | 053550 | | 3 | 1 |
| 575.68-3317-019 | | 053560 | | 3 | 15 |
| 575.68-3397-030 | | 053604 | | 2 | 1 |
| 576.20-3310-015 | | 528375 | | 4 | 120 |
| 576.20-3311-106 | | 534283 | | 2 | 12 |
| 576.20-3311-135 | | 535469 | | 2 | 140 |
| 576.20-3330-014 | | 528384 | | 5 | 9 |
| 576.20-3330-034 | | 531545 | | 5 | 12 |
| 576.20-3341-004 | | 528396 | | 5 | 11 |
| 576.31-3111-107 | | 337179 | | 2 | 15 |
| 576.31-3111-113 | | 096241 | | 2 | 14 |
| 576.31-3111-115 | | 096369 | | 2 | 13 |
| 576.31-3111-133 | | 337168 | | 2 | 145 |
| 576.31-3113-004 | | 338298 | | 5 | 29 |
| 576.31-3113-027 | | 343783 | | 5 | 28 |
| 576.31-3117-022 | | 337181 | | 2 | 148 |
| 576.31-3117-023 | | 343795 | | 3 | 10 |
| 576.31-3140-003 | | 338299 | | 6 | 1 |
| 576.31-3140-045 | | 338317 | | 5 | 20 |
| 576.31-3140-047 | | 338322 | | 5 | 21 |
| 576.31-3140-050 | | 338320 | | 5 | 016 |
| 576.31-3140-052 | | 338323 | | 5 | 17 |
| 576.31-3140-054 | | 338985 | | 5 | 1 |
| 576.35-3341-024-4 Heid | | 665074 | | 7 | 3 |
| 576.38-3100-006 | | 097697 | | 4 | 9 |
| 576.38-3110-050 | | 141320 | | 4 | 77 |
| 576.38-3143-005 | | 097031 | | 7 | 42 |
| 576.38-3143-006 | | 097032 | | 7 | 41 |
| 576.38-3310-002 | | 091021 | | 4 | 02 |
| 576.42-3118-000 | | 010931 | | 7 | 044 |
| 576.48-3110-031 | | 099909 | | 4 | 51 |
| 576.48-3110-041 | | 099910 | | 4 | 052 |
| 576.63-3340-055 | | 201342 | | 5 | 8 |
| 576.63-3340-058 | | 205078 | | 5 | 5 |

MR25135-9-0

SZÁMINDEX
NUMMERNVERZEICHNIS
NUMERICAL INDEX

| ALKATRÉSZ-SZÁM / ERSATZTEILNUMMER / SPARE PART NUMBER | TÖRZSSZÁM / STAMMNUMMER / FILE NUMBER | CSOPORT / GRUPPE / GROUP | RÉSZLET / DETAIL / DETAIL | ÁBRASZ. / ABB.NR. / FIG.NR. |
|---|---|--------------------------------|---------------------------------|-----------------------------------|
| 1 | | 2 | 3 | 4 |
| 577.00-3111-012 | 099768 | | 1 | 02 |
| 577.00-3111-033 | 099769 | | 2 | 83 |
| 577.00-3111-061 | 099770 | | 2 | 063 |
| 577.00-3111-074 | 118435 | | 2 | 121 |
| 577.00-3111-075 | 118436 | | 2 | 120 |
| 577.00-3111-083 | 099771 | | 2 | 019 |
| 577.00-3111-084 | 099772 | | 2 | 020 |
| 577.00-3117-010 | 099773 | | 3 | 034 |
| 577.00-3117-012 | 099775 | | 3 | 16 |
| 577.00-3117-016 | 099776 | | 3 | 7 |
| 577.10-3100-011 | 099780 | | 1 | 86 |
| 577.10-3100-015 | 099887 | | 1 | 89 |
| 577.10-3110-002 | 099788 | | 4 | 1 |
| 577.10-3111-012 | 099784 | | 1 | 1 |
| 577.10-3111-061 | 099785 | | 2 | 62 |
| 577.10-3111-083 | 099786 | | 2 | 17 |
| 577.10-3111-084 | 099787 | | 2 | 18 |
| 577.01-3100-000 | 143063 | | 0 | 02 |
| 577.01-3111-000 | 143923 | | 0 | 011 |
| 577.01-3117-025 | 143921 | | 3 | 40 |
| 577.01-3117-026 | 143922 | | 3 | 22 |
| 577.01-3140-020 | 143015 | | 7 | 22 |
| 577.01-3140-025 | 143017 | | 7 | 13 |
| 577.01-3140-029 | 143016 | | 7 | 021 |
| 577.01-3140-043 | 143018 | | 7 | 2 |
| 577.11-3100-000 | 143064 | | 0 | 01 |
| 577.11-3111-000 | 143924 | | 0 | 010 |
| 578.01-3340-069 | 338998 | | 3 | 4 |
| 581.00-3340-009 | 983462 | | 5 | 31 |
| 583.10-3110-039 | 314032 | | 4 | 61 |
| 583.30-3110-038 | 313438 | | 4 | 60 |
| 583.30-3110-060 | 513297 | | 4 | 044 |
| 583.30-3110-062 | 398611 | | 4 | 66 |
| 583.30-3110-064 | 313441 | | 4 | 39 |
| 583.30-3110-065 | 313442 | | 4 | 42 |
| 583.30-3110-068 | 504205 | | 4 | 41 |
| 583.30-3110-102 | 503538 | | 4 | 31 |
| 583.30-3110-106 | 313434 | | 4 | 032 |
| 583.30-3110-107 | 313435 | | 4 | 033 |
| 583.30-3110-108 | 313436 | | 4 | 034 |
| 583.30-3110-109 | 313437 | | 4 | 035 |
| 583.30-3110-115 | 313448 | | 4 | 83 |
| 585.50-3110-096 | 517439 | | 5 | 42 |
| 594.00-3310-031 | 940752 | | 4 | 10 |
| 596.00-3330-055 | 355373 | | 5 | 14 |
| 598.00-3311-122 | 925577 | | 1 | 15 |
| 598.60-3311-066 | 538320 | | 4 | 76 |
| 599.00-3310-104 | 946163 | | 2 | 150 |

MR25135-9-0

SZÁMINDEX
NUMMERNVERZEICHNIS
NUMERICAL INDEX

| ALKATRÉSZ-SZÁM / ERSATZTEILNUMMER / SPARE PART NUMBER | TÖRZSSZÁM / STAMMNUMMER / FILE NUMBER | CSOPORT / GRUPPE / GROUP | RÉSZLET / DETAIL / DETAIL | ÁBRASZ. / ABB.NR. / FIG.NR. |
|---|---|--------------------------------|---------------------------------|-----------------------------------|
| 1 | | 2 | 3 | 4 |
| 831.02-3310-120 | 356997 | | 1 | 10 |
| 831.02-3310-120 | 356997 | | 4 | 7 |
| 831.02-3310-120 | 356997 | | 6 | 20 |
| 832.00-3140-004 | 375914 | | 6 | 7 |
| 9251-245.987 | | | 8 | 09 |
| 9297-300.114 | | | 8 | 07 |
| AU-10565 | 338302 | | 5 | 19 |
| B.2575-146.800 | | | 8 | 08 |
| B0143-251.800 | | | 8 | 05 |
| B0153-190.727 | | | 8 | 03 |
| B2513-089.580 | | | 8 | 04 |
| B2575-146.734 | | | 8 | 010 |
| B3386-191.045 | | | 8 | 06 |
| B8004-246.801 | | | 8 | 02 |
| BEIER-TECHNIK A49,5x80x8-FP | 746883 | | 4 | 82 |
| BG 470 1106-PT-00 | 680048 | | 7 | 26 |
| BPR28-43AD-11102 | 221852 | | 2 | 39 |
| BPR28-43AD-11103 | 221853 | | 2 | 040 |
| BPR28-43AD-11114 | 221854 | | 2 | 041 |
| BPR28-43AD-11115 | 221855 | | 2 | 042 |
| BPR28-43AD-11116 | 221856 | | 2 | 043 |
| BPR28-43AD-11117 | 221857 | | 2 | 044 |
| BPR28-43AD-11118 | 221858 | | 2 | 045 |
| BPR28-43AD-11119 | 221859 | | 2 | 046 |
| BPR28-43AD-11120 | 221860 | | 2 | 047 |
| BPR28-43AD-11121 | 221861 | | 2 | 048 |
| BPR28-43AD-11122 | 221862 | | 2 | 049 |
| BPR28-43AD-11123 | 221863 | | 2 | 050 |
| BPR28-43AD-11124 | 221864 | | 2 | 051 |
| BPR28-43AD-11125 | 221865 | | 2 | 052 |
| DIN 433-M12 140HV | 143059 | | 7 | 7 |
| DIN 5417 SP 215 | 099791 | | 1 | 90 |
| DIN 937-M30x1,5-17H | | | 7 | 52 |
| DIN 960-M12x1,5x62-10.9 | | | 7 | 49 |
| DIN 980-V-M12x1,5-10 | | | 7 | 50 |
| DIN 980V-M18x1,5-8 | 096535 | | 2 | 31 |
| DIN 988 SS 25x35x2.0 | 119041 | | 3 | 36 |
| FAG 30217 A | 604201 | | 1 | 13 |
| FAG 32217 A | 982614 | | 1 | 11 |
| FORSHEDA V-220-A | 636350 | | 4 | 93 |
| GEWES 7170-71-18/01 x1171,35 | 090671 | | 4 | 130 |
| GEWES 7170-71-18/01 x1269,35 | 090670 | | 4 | 0131 |
| GGA HH 109 | 627132 | | 2 | 61 |
| HN 130 | 638246 | | 2 | 71 |
| INA K 81120 | 699403 | | 3 | 2 |
| INA K 81124 | 699402 | | 3 | 8 |
| INA K95x102x21 | 736005 | | 3 | 5 |
| ISO 1234-6x50-St | | | 7 | 51 |
| ISO 4017-M10x20-10.9 | 910194 | | 7 | 23 |

MR25135-9-0

SZÁMINDEX
NUMMERNVERZEICHNIS
NUMERICAL INDEX

| ALKATRÉSZ-SZÁM / ERSATZTEILNUMMER / SPARE PART NUMBER | TÖRZSSZÁM / STAMMNUMMER / FILE NUMBER | CSOPORT / GRUPPE / GROUP | RÉSZLET / DETAIL / DETAIL | ÁBRASZ. / ABB.NR. / FIG.NR. |
|---|---|--------------------------------|---------------------------------|-----------------------------------|
| 1 | | 2 | 3 | 4 |
| ISO 4017-M6x12-5.6-B | 070560 | | 4 | 85 |
| ISO 4017-M8x16-10.9 | 214665 | | 1 | 21 |
| ISO 4017-M8x16-10.9 | 214665 | | 3 | 18 |
| ISO 4762-M8x20-10.9 | 051850 | | 4 | 78 |
| ISO 7379-(M10)12x35-12.9 | 143058 | | 7 | 10 |
| ISO 8676- M18x1,5x65-10.9 | 412777 | | 4 | 103 |
| LEMFÖRDER 065 360 001 870 | 754374 | | 7 | 40 |
| LRB 8x19 G2 | 656523 | | 5 | 6 |
| MSZ 1521 8-200 | 827653 | | 5 | 3 |
| MSZ 18716-A 24x30-Cu | 736019 | | 5 | 41 |
| MSZ 18716-A-10x13,5-Cu | 826807 | | 4 | 86 |
| MSZ 18716-A-10x13,5-Cu | 826807 | | 7 | 24 |
| MSZ 18716-A-10x14-AL | 822326 | | 4 | 8 |
| MSZ 18716-A-12x15,5-Cu | 822189 | | 3 | 14 |
| MSZ 18716-A14x20-Cu | 822222 | | 5 | 10 |
| MSZ 18716-A-16x22-Cu | 940688 | | 4 | 99 |
| MSZ 18716-A-8x12-Cu | 822290 | | 3 | 17 |
| MSZ 18735/1 M12 | 517431 | | 3 | 23 |
| MSZ 18735/1-M12 | 517431 | | 4 | 88 |
| MSZ 18735/2 | 619622 | | 3 | 24 |
| MSZ 18735/2-M12 | 619622 | | 4 | 89 |
| MSZ 231-80 | 827118 | | 4 | 81 |
| Msz 231-85 | 827136 | | 7 | 43 |
| MSZ 232 24 | 827152 | | 3 | 35 |
| MSZ 232-45 | 827069 | | 5 | 27 |
| MSZ 2458-M10x1x10-6.8 | 902271 | | 4 | 87 |
| MSZ 2458-M16x1,5x12-6.8-B | 368232 | | 4 | 100 |
| MSZ 374/4-GBEA-102 | 650402 | | 4 | 69 |
| MSZ 374/4-GBNA-65 | 141323 | | 4 | 79 |
| MSZ 7890-B 22 | 828117 | | 4 | 121 |
| MSZ 7890-MB17 85 | 529862 | | 2 | 149 |
| MVGSZ 588 -M16x1,5-10 | 885455 | | 7 | 47 |
| MVGSZ 588-M16x1,5-10 | 885455 | | 4 | 38 |
| MVGSZ 589-M14x1,5x30-10.9 | 596759 | | 2 | 122 |
| MVGSZ 589-M14x1,5x40-10.9 | 904588 | | 2 | 123 |
| MVGSZ 589-M14x1,5x45-10.9 | 904587 | | 4 | 95 |
| MVGSZ 589-M16x1,5x40-10.9 | 943322 | | 1 | 7 |
| MVGSZ 599-M14x1,5x100-10.9 | 902789 | | 2 | 5 |
| OR 5710960-N7620 | 660973 | | 7 | 25 |
| R - MJA HN 104-1 | 504489 | | 2 | 74 |
| R-HM 200 | 599095 | | 1 | 5 |
| R-HN 125 | 575643 | | 1 | 6 |
| R-MJAGC103 | 508121 | | 2 | 9 |
| R-MJAHP 100 | 504476 | | 1 | 23 |
| SEAL CONCEPT VC0032939-PS01 | 143871 | | 7 | 14 |
| SEAL CONCEPT VC0032940-PS01 | 143872 | | 7 | 12 |

MR25135-9-0

SZÁMINDEX
NUMMERNVERZEICHNIS
NUMERICAL INDEX

| ALKATRÉSZ-SZÁM / TÖRZSSZÁM ERSATZTEILNUMMER / STAMMNUMMER SPARE PART NUMBER / FILE NUMBER | CSOPORT GRUPPE GROUP | RÉSZLET DETAIL DETAIL | ÁBRASZ. ABB.NR. FIG.NR. |
|---|----------------------------|-----------------------------|-------------------------------|
| 1 | 2 | 3 | 4 |
| SHAMBAN-ORAR 00117 V70GA 099847 | | 3 | 38 |
| SHAMBAN-ORAR 00317 V70GA 099848 | | 3 | 37 |
| SHAMBAN-ORAR 00349 V70GA 699400 | | 3 | 6 |
| SHAMBAN-ORAR 00441 V70GA 699401 | | 3 | 13 |
| SIMMERWERKE Mat Pa 169 - OR 65x3 604229 | | 4 | 43 |
| SIMMERWERKE Mat Pa 169-OR 85x3 314030 | | 4 | 40 |
| SKF 32028 X 685219 | | 6 | 18 |
| SKF 32032 X 685220 | | 6 | 17 |
| SKF 32312 B J2/QCL7C 737730 | | 2 | 53 |
| SKF 32314 B J2/QCL7C 118422 | | 2 | 58 |
| SKF RNU 2208 ECP 604277 | | 4 | 80 |
| V - 220 L 099790 | | 1 | 85 |
| Z 39905.00 619684 | | 2 | 143 |
| Z 39906.00 619685 | | 2 | 144 |
| Z 58116.00 399034 | | 2 | 147 |
| Z58116.00 399034 | | 7 | 9 |

MR25135-9-0