



**ALKATRÉSZKATALÓGUS  
ERSATZTEILKATALOG  
PARTS CATALOG**

**RÁBA 577.10 / 577.00**

**NEDVESFÉKES MUNKAGÉP FUTÓMŰVEK  
ARBEITSMASCHINENACHSEN MIT NASSBREMSSEN  
AXLES FOR POWER-MACHINES WITH WET-BRAKES**

**D3.8.0023.H.2008**

**RÁBA FUTÓMŰ Kft.  
H - 9002 GYŐR Pf. 141 HUNGARY  
TEL.: 36/96/624-000, 36/96/624-654  
FAX: 36/96/624-900  
E-mail: futomu@raba.hu**



# TARTALOMJEGYZÉK

## INHALTSVERZEICHNIS

### CONTENTS

	CSOPORT GRUPPE GROUP	RÉSZLET DETAIL DETAIL	OLDAL SEITE PAGE	FEJEZET ABSCHNITT SECTION
ELŐSZÓ VORWORT FOREWORD	<b>36</b>		<b>5</b>	403
A FUTÓMŰVEK ÁBRJA BILD DER ACHSEN DRAWING OF THE AXLES			<b>8</b>	404
A FUTÓMŰ ÉS A HAJTÓMŰ Ö. Á. AZONOSÍTÁSA IDENTIFIZIERUNG DER ACHSE UND DES ZSB. ACHSGETRIEBES IDENTIFICATION OF THE AXLE AND THE DIFFERENTIAL CARRIER HEAD ASSY.			<b>9</b>	409
FUTÓMŰ, HAJTÓMŰ Ö. Á. ZSB. ACHSE, ZSB. ACHSGETRIEBE AXLE ASSY., DIFFERENTIAL CARRIER HEAD ASSY.		<b>0</b>	<b>11</b>	410
HAJTÓMŰHÁZ ACHSGETRIEBEGEHÄUSE DIFFERENTIAL CARRIER HOUSING		<b>1</b>	<b>13</b>	450
HAJTÓMŰ ACHSGETRIEBE DIFFERENTIAL		<b>2</b>	<b>17</b>	460
DIFFERENCIÁLZÁR MŰKÖDTETÉS BETÄTIGUNGS DER AUSGLEICHSPERRE ACTUATING OF THE DIFFERENTIAL LOCK		<b>3</b>	<b>31</b>	470
HÍDHÁZ ACHSKÖRPER AXLE HOUSING		<b>4</b>	<b>37</b>	480
BOLYGÓMŰ PLANETENGETRIEBE PLANETARY		<b>5</b>	<b>47</b>	520
KERÉKAGY RADNABE WHEEL HUB		<b>6</b>	<b>53</b>	530

**TARTALOMJEGYZÉK**  
**INHALTSVERZEICHNIS**  
**CONTENTS**

	<b>CSOPORT</b> <b>GRUPPE</b>	<b>36</b>	<b>RÉSZLET</b> <b>DETAIL</b> <b>GROUP</b>	<b>OLDAL</b> <b>SEITE</b> <b>DETAIL</b>	<b>FEJEZET</b> <b>ABSCHNITT</b> <b>PAGESECTION</b>
FÉK BREMSE BRAKE			7	<b>63</b>	540
KORMÁNYRUDAZAT LENKGESTÄNGE (576.42/32) STEERING RODS			8	<b>69</b>	580
JAVÍTÓKÉSZLET KORMÁNY MUNKAHENGERHEZ ERSATZTEILSATZE MIT LENKARBEITZYLINDER MIT BETÄTIGUNG REPAIR KITS TO STEERING POWER CYLINDER			9	<b>73</b>	
MEGJEGYZÉSEK BEMERKUNGEN REMARKS				<b>77</b>	690
SZÁMINDEX NUMMERVERZEICHNIS NUMERICAL INDEX				<b>79</b>	691

**ELŐSZÓ**

Ez az "ALKATRÉSZKATALÓGUS" a

**RÁBA 577.10 / 577.00** típusú futóművek alkatrészeit ismerteti.

**Az "ALKATRÉSZKATALÓGUS" használata előtt kérjük az alábbiak gondos tanulmányozását:**

1. Az "ALKATRÉSZKATALÓGUS"-ban a futóművek tételeit "RÉSZLET"-ekre bontva adjuk meg, a TARTALOMJEGYZÉK"-ben felsoroltak szerint.
2. A "RÉSZLET"-ek elején ábrákon mutatjuk be a "RÉSZLET"-ben szereplő egységek sorszámozott tételeit.
3. Az ábrák utáni "ALKATRÉSZJEGYZÉK LAP"-ok a tárgyal "RÉSZLET"-re vonatkozó alábbi adatokat tartalmazzák:
  - 3.1 A tételeket az ábra sorszámozása szerint. Az ábrán nem szereplő alkatrész-változatokat nullával kezdődő sorszámmal jelöljük (Pl.:01, 022).
  - 3.2 Az egyes sorszámozatokhoz tartozó rajzszámot, szabványszámot, törzsszámot, megnevezést és darabszámot, egy-egy futómű - típusváltozatra vonatkozóan.
 

Ha a "RÉSZLET"-ben ismertetett összes típusváltozatnál azonos a felhasznált alkatrész és annak mennyisége, akkor a darabszámot az "ÖSSZ" rovat tartalmazza.

Ha a "RÉSZLET"-ben ismertetett típusváltozatoknál a rajzszám vagy a darabszám típusonként változik a "VÁLTOZATOK" megfelelő rovata az irányadó.
  - 3.3 A "JEL" rovat fontos tájékoztatást ad az alkatrészeiről. A "JEL" rovatban szereplő számok, a "MEGJEGYZÉS" fejezet megfelelő szövegére utalnak. Főleg a bevezetési határidő, csereszabotosság, stb. kérdésért közöljük e fejezetben.
  - 3.4 A "MEGNEVEZÉS" rovatban használt jelek értelmezése:
 

A "□" - jel utáni számok, az adott ö.á. egység összes tételének ábra-sorszám szerinti felsorolása.

A "Q" - jel utáni tételeket az ö.á. egység tartalmazza.

Az "R" - jel utáni szám közli, hogy az adott ö.á. egység, vagy tétel, mely "RÉSZLET"-ben van kitételezve.
  - 3.5 Az "ÖSSZ", vagy a "VÁLTOZATOK" rovatban használt jel értelmezése:
 

Az "X" a szereléskor szükség szerinti darabszámban felhasználásra kerülő tételeket jelöli.

**AZ ALKATRÉSZRENDELÉS GYORS LEBONYOLÍTÁSA ÉRDEKÉBEN KÉRJÜK A TISZTELT ÜZEMELTETŐT, HOGY A RENDELÉS FELADÁSAKOR A FUTÓMŰRE ÉS A TÉTELEKRE VONATKOZÓ ALÁBBI ADATOKAT KÖZÖLJE:**

- a. A futómű típusát
- b. A rajz- vagy szabványszámot és az alatta közölt törzsszámot
- c. A megnevezést
- d. Az igényelt darabszámot
- e. A futómű gyártási sorszámát/év-hónap

**VÁLLALATUNK FENNTARTJA MAGÁNAK A JOGOT A SZERKEZETI-, A KIVITELEZÉSI- ÉS MÉRETVÁLTOZÁSOKRA A MINDENKORI ÉRVÉNYES SZERZŐDÉSEKBEN FOGLALTAK FIGYELEMBEVÉTELÉVEL!**

**GYŐR, 2008. 03**

**RÁBA FUTÓMŰ Kft.**  
**H - 9002 GYŐR Pf. 141 HUNGARY**  
**TEL.: 36/96/624-000, 36/96/624-654**  
**FAX: 36/96/624-900,**  
**E-mail: [futomu@raba.hu](mailto:futomu@raba.hu)**

In diesem "ERSATZTEILKATALOG" sind die Ersatzteile der Achsen

**TYP RÁBA 577.10 / 577.00** angegeben.

**Vor Benutzung des "ERSATZTEILKATALOGES" sind folgende Hinweise zu beachten:**

1. In dem "ERSATZTEILKATALOG" sind die Positionen der Achsen gemäss dem "INHALTSVERZEICHNIS" in "DETAILS" unterteilt angeführt.
2. Am Anfang eines jeden "DETAILS" sind die nummerierten Positionen der im "DETAIL" enthaltenen Einheiten in Bildern dargestellt.
3. Die nach den Bildern folgenden "ERSATZTEILBLÄTTER" enthalten folgende Daten des behandelten "DETAILS":
  - 3.1 Die Positionen gemäss lfd. Nummerierung des Bildes. Die Positionsvarianten, die in den Bildern nicht dargestellt sind, sind durch eine, mit Null beginnenden Nummer gekennzeichnet (z.B.: 01, 022).
  - 3.2 Die zu den einzelnen lfd. Nummer gehörende Zeichnungsnummer, Normnummer, Stammmnummer, Benennung und Stückzahl, bezogen auf je eine Achsenvariante.  
  
Insofern das verwendete Ersatzteil und dessen Stückzahl bei allen im "DETAIL" erläuterten Typenvarianten gleich sind ist die Stückzahl in der Spalte "ALLE" angegeben.  
  
Falls bei den im "DETAIL" erläuterten Typenvarianten die Zeichnungsnummern oder die Stückzahlen je Typ.verschieden sind, ist die entsprechende Spalte der "VARIANTEN" ausschlaggebend.
  - 3.3 Die Spalte "NOT." enthält wichtige Informationen über das Ersatzteil. Die in der Spalte "NOT" angeführten Zahlen weisen auf den entsprechenden Text im Abschnitt "BEMERKUNGEN" hin. In diesem Abschnitt sind hauptsächlich Hinweise bezüglich Einführungsstermin, Austauschbarkeit usw. enthalten.
  - 3.4 Erläuterung der in der Spalte "BENENNUNG" verwendeten Symbole:  
  
Die lfd. Nummer, welche nach dem Symbol "□" stehen, sind die Aufzählung aller Elemente der betreffenden Zsb.Einheit.  
  
"Q": :Der ZsB sind montieren mit diesem Teile  
  
Die lfd. Nummern, welche nach dem Symbol "R" steht, gibt an, in welchem "DETAIL" das betreffende Ersatzteil zu finden ist.
  - 3.5 Erläuterung der in der Spalte "ALLE" oder "VARIANTEN" verwendeten Symbols:  
Das Symbol "X" kennzeichnet die Ersatzteile, die bei der Montage in der jeweils erforderlichen Menge verwendet werden.

ZWECKS RASCHER ABWICKLUNG DER ERSATZTEILLIEFERUNGEN WIRD GEBETEN, BEI ERTEILUNG VON ERSATZTEILBESTELLUNGEN FOLGENDE DATEN DER ACHSE UND DER POSITIONEN ANZUGEBEN:

- a. Typ. der Achse
- b. Zeichnungs- oder Normnummer sowie die darunter stehende Stammmnummer
- c. Benennung
- d. Gewünschte Stückzahl
- e. Serien-Nr. der Achse/Jahr-Monat

*DER HERSTELLER BEHÄLT SICH DAS RECHT AUF ÄNDERUNGEN IN DER KONSTRUKTION, DER AUSFÜHRUNG UND DEN ABMESSUNGEN - UNTER BERÜCKSICHTIGUNG DER JEWEILS GELTENDEN VERTRÄGE - VOR!*

**03. 2008. GYŐR**

**RÁBA-ACHSEN GmbH.**  
**H-9002 Győr, Pf. 141 UNGARN**  
**Tel.: 36/96/624-000, 36/96/624-654**  
**FAX: 36/96/624-900,**  
**E-mail: futomu@raba.hu**

This "PART CATALOG" contains the parts of the

## **RÁBA 577.10 / 577.00** type axles.

**Before using the "PART CATALOG" please thoroughly study the following:**

1. The items of the axles in the "PART CATALOG" are stated as divided into "DETAILS" as listed in the "CONTENTS".
2. In front of the "DETAILS" the itemized parts the units stated in the "DETAIL" are shown in figures.
3. The "PART LIST SHEET" behind the figure contain the following data on "DETAIL" in question:
  - 3.1 The parts according to item numbers of the figure. Part variants not shown in the figure are marked with a number starting with zero (E.g.: 01, 022).
  - 3.2 The drawing number, standard number, stock number as well as description and quantity belonging to the individual item numbers as related to each axle type version.

If the part used and its quality is identical at all the type versions discussed in the "DETAIL" the quantity is stated in column "ALL".

If the drawing number of quality changes with type discussed in the "DETAIL" the relevant column of "VARIANTS" should be considered.

- 3.3 The column "NOTE" provides important information on the part. The numbers stated in column "NOTE" refer to relevant text in the section "REMARKS". This section mainly covers the date of issuance, interchangeability etc.
- 3.4 Legend of symbols used in column "DESCRIPTION":

Numbers following "□" represent listing of all items in the given assembly unit as per figure number.

Items following the mark "Q" are included in the assembly unit.

Number following "R" indicates what "DETAIL" the given assembly unit or item are itemized in.
- 3.5 Legend of symbol used in column "ALL" or "VARIANTS" :

"X" indicates the quantity of items to be used in assembly, as required.

**IN ORDER TO PROMOTE PROMPT SPARE PART SUPPLY THE OPERATORS ARE KINDLY REQUESTED WHEN ORDERING TO STATE THE FOLLOWING DATA THE AXLE AND THE RELEVANT ITEM:**

- A. Type of axle
- b. Drawing or standard number and stock number indicated below
- c. Description
- d. Quantity required
- e. Mfg. No. of axle/year-month

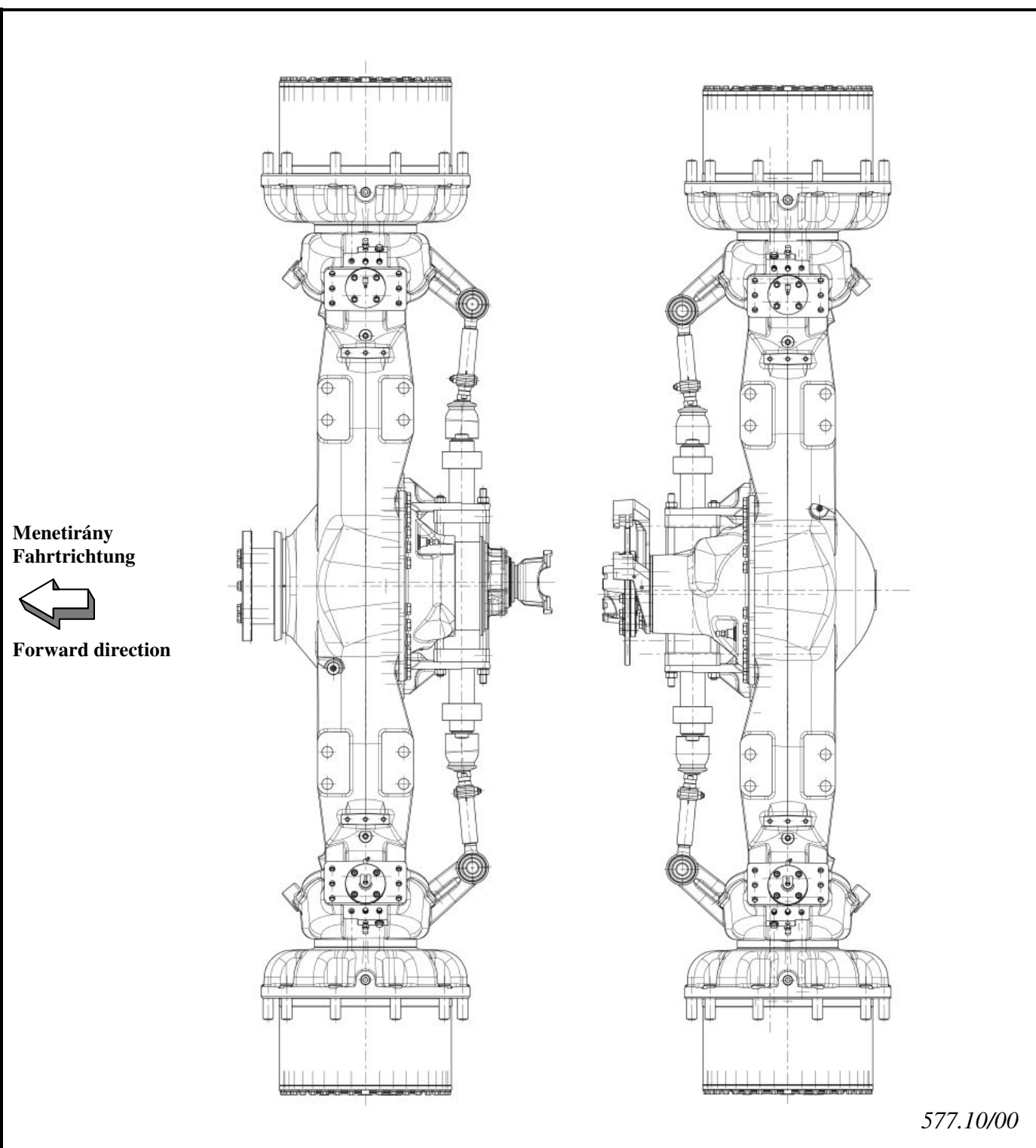
***ALL RIGHTS FOR STRUCTURAL, CONSTRUCTIONAL AND DIMENSIONAL CHANGES RESERVED TAKING THE CURRENTLY VALID CONTRACTS INTO ACCOUNT!***

**03. 2008. GYŐR**

**RÁBA - AXLE Ltd.  
H - 9002 GYŐR Pf. 141 - HUNGARY  
TEL.:36/96/624-000, 36/96/624-654  
FAX.: 36/96/624-900,  
E-mail: futomu@raba.hu**

**A FUTÓMŰVEK ÁBRÁJA**  
**BILD DER ACHSEN**  
**DRAWING OF THE AXLES**

H57710.404-1



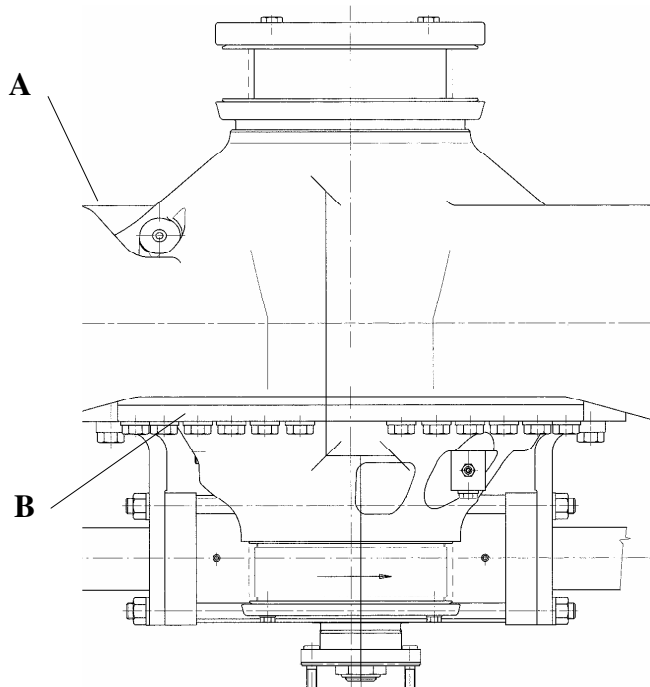
577.10/00

A futóművek rajzszáma Zeichnungs-Nr. der Achsen Drawing number of the axles	Típus Typ Type	Össz-átétel Gesamtübersetzung Total ratio	A hajtókúpkerék foghajlás iránya Spiralrichtung des Antriebskegelrades
577.10-3100-000	Mellső futómű Vorderachse Front axles	24,296	Bal / Links / left
577.00-3100-000	Hátsó futómű Hinterachse Rear axles	24,296	Jobb / Rechts / right



**A FUTÓMŰ ÉS A HAJTÓMŰ Ö.Á. AZONOSÍTÁSA**  
**IDENTIFIZIERUNG DER ACHSE UND DES ZSB. ACHSGETRIEBES**  
**AXLE AND DIFFERENTIAL CARRIER HEAD ASSY. IDENTIFICATION**


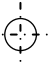
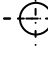

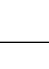

PÉLDA BEISPIEL EXAMPLE



577-10-1

"A" A futómű azonosítási táblája a hídházon  
 Identifizierungsschild der Achse am Achskörper  
 Axle identification plate on the axle housing

"B" A hajtómű ö.á. azonosítási jelei a hajtóműházon  
 Identifizierungszeichen des Zsb. Achsgetriebes am Achsgehäuse  
 Differential carrier head assy. identification designation on the differential carrier housing

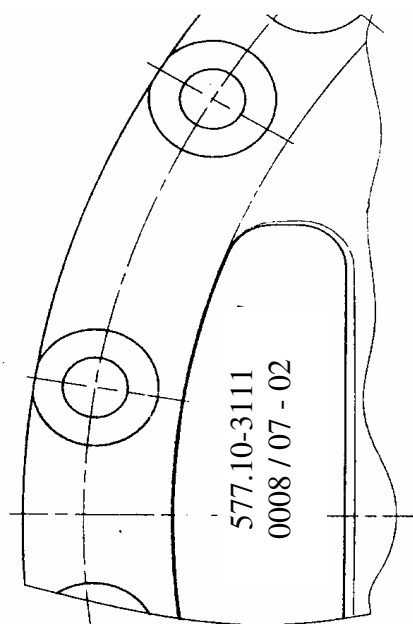
		RÁBA SHARE COMPANY GYÖR						
1.		MODEL	<table border="1" style="width: 100%; height: 100%;"> <tr><td style="height: 20px;"></td></tr> <tr><td style="height: 20px;"></td></tr> <tr><td style="height: 20px;"></td></tr> <tr><td style="height: 20px; text-align: center;">kg</td></tr> </table>				kg	
kg								
2.		S/N/YEAR-MONTH						
3.		TOTAL RATIO						
4.		NOMINAL AXLE LOAD						

005.10-6

H57710.409-2

1. A futómű típusváltozat száma  
Typenvarianten-Nummer der Achse : 577.10-3100  
Type version number of the axles
  
2. Gyártási sorszám / Év - Hónap  
Serien-Nr. / Baujahr - Monat : 0008/07-02  
Serial number / Year - Month of manufacture
  
3. A futómű összátétele  
Gesamtübersetzung der Achse : 24,296  
Total ratio of the axle

**B**



577.10-2

A hajtómű ö.á. típusváltozat száma  
Typenvarianten-Nummer des Zsb. Achsgetriebes : 577.10-3111  
Type version number of differential carrier head assy.

A hajtómű ö. á. sorszáma / Év - hónap  
Serien-Nr. des Zsb. Achsgetriebes / Jahr - Monat : 0008/07-02  
Seral No. of differential carrier head assy. / Year - month

kat410

CSOPORT  
GRUPPE  
GROUP

36

**FUTÓMŰ Ö.Á. ; HAJTÓMŰ Ö. Á.**

**ZSB. ACHSE ; ZSB. ACHSGETRIEBE**

**AXLE ASSY. ; DIFFERENTIAL CARRIER HEAD ASSY.**

RÉSZLET  
DETAIL  
DETAIL

0

Részlet Detail Detail		0				FUTÓMŰ Ö.Á., HAJTÓMŰ Ö.Á. ZSB. ACHSE, ZSB.ACHSGETRIEBE AXLE ASSY., DIFFERENTIAL CARRIER HEAD ASSY.						Csoport Gruppe Group		36	
Ábra Bild Fig.	Alkatrészszám Ersatzteilnummer Spare part number	Megnevezés Benennung Designation	Össz. Alle All	Változatok Varianten						Jel Not Note					
				1	2	3	4	5	6						
01	577.10-3100-000 099779	Hajtott kormányzott mellső futómű Angetriebene gelenkte Vorderachse Driven steer front axle		1											
02	577.00-3100-000 099764	Hajtott kormányzott hátsó futómű Angetriebene gelenkte Hinterachse Driven steer rerar axle			1										
010	577.10-3111-000 099781	Hajtóműház és kiegyenlítőmű ö.á Zsb.Achsgetriebe Differential carrier head assy.		1											
011	577.00-3111-000 099765	Hajtóműház és kiegyenlítőmű ö.á Zsb.Achsgetriebe Differential carrier head assy.			1										
<b>Azonos tételek - Gleiche Teile - Identical parts</b>															
1	577.10														
2	577.00														
3															
4															
5															
6															

MR25135-7-0

kat450  
CSOPORT  
GRUPPE  
GROUP

36

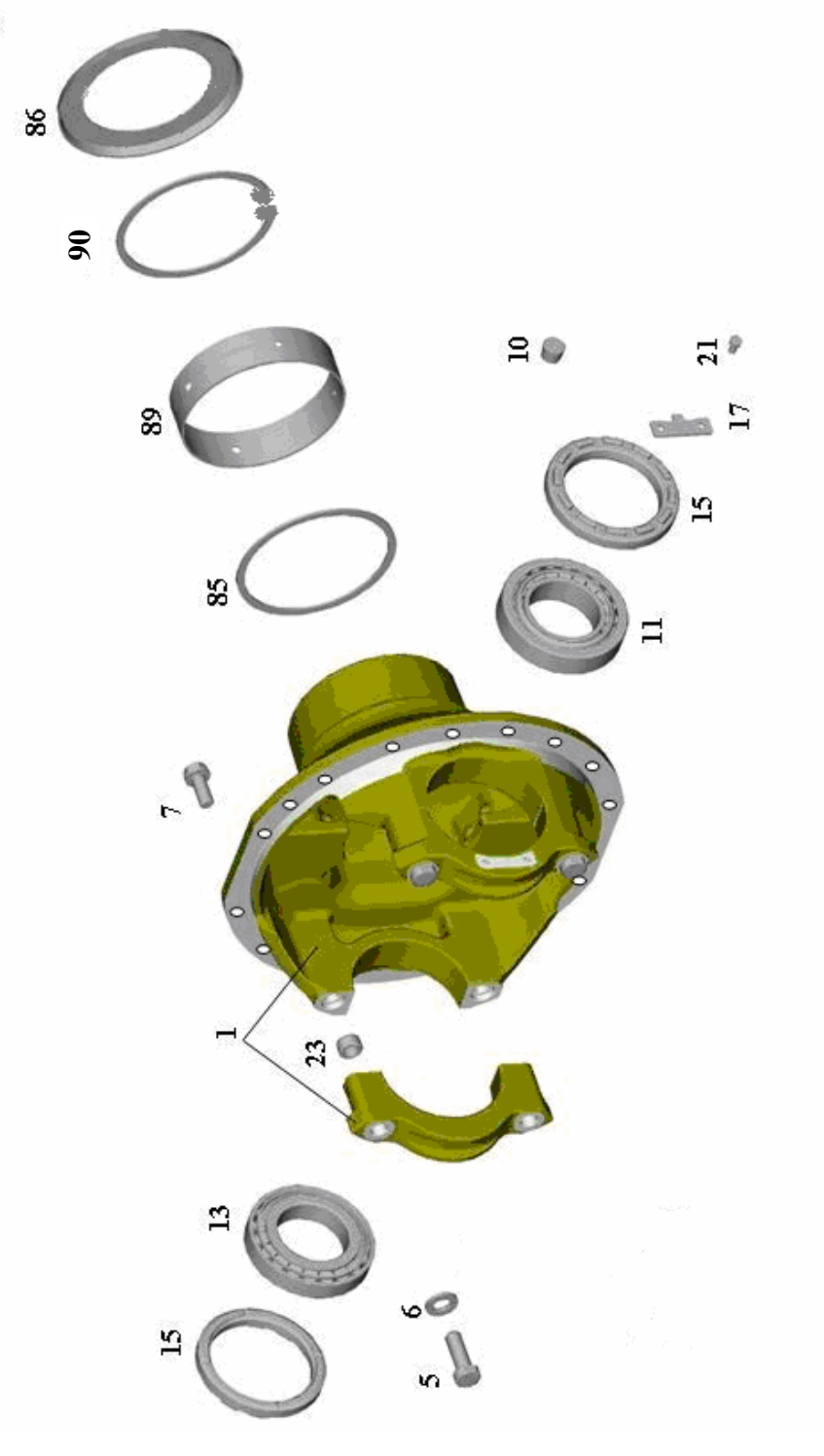
**HAJTÓMŰHÁZ**  
**ACHSGETRIEBEGEHÄUSE**  
**DIFFERENTIAL CARRIER HOUSING**

RÉSZLET  
DETAIL  
DETAIL

1

CSOPORT  
GRUPPE 36  
GROUP

RÉSZLET  
DETAIL 1  
DETAIL



Részlet Detail Detail		HAJTÓMŰHÁZ ACHSGETRIEBEGEHÄUSE DIFFERENTIAL CARRIER HOUSING				Csoport Gruppe Group		36		
Ábra Bild Fig.	Alkatrészszám Ersatzteilnummer Spare part number	Megnevezés Benennung Designation	Össz. Alle All	Változatok Varianten Variants						Jel Not Note
				1	2	3	4	5	6	
1	577.10-3111-012 099784	Hajtóműház Achsgtriebegehäuse Differential carrier housing Q: 5, 6, 23		1						
02	577.00-3111-012 099768	Hajtóműház Achsgtriebegehäuse Differential carrier housing Q: 5, 6, 23			1					
5	R-HM 200 599095	Hatlapfejű csavar Sechskantschraube Hex. bolt	4							
6	R-HN 125 575643	Alátét Scheibe Washere	4							
7	MVGSZ 589 -M16x1,5x40-10.9 943322	Peremes csavar Bundschrabe Flanged bolt	24							
10	831.02-3310-120 356997	Kúpos zárócsavar mágnessel Kegelige Verschlußschraube mit Magnet Magnetic taper screw plug	1							
11	FAG 32217 A 982614	Kúpgörgős csapágy Kegelrollenlager Taper roller bearing	1							<b>1</b>
13	FAG 30217 A 604201	Kúpgörgős csapágy Kegelrollenlager Taper roller bearing	1							<b>2</b>
15	598.00-3311-122 925577	Menetes gyűrű Gewinding Bearing adjuster	2							
<b>Azonos tételek - Gleiche Teile - Identical parts</b>										
1	<b>577.10</b>									
2	<b>577.00</b>									
3										
4										
5										
6										

Részlet Detail Detail		1				HAJTÓMŰHÁZ ACHSGETRIEBEGEHÄUSE DIFFERENTIAL CARRIER HOUSING						Csoport Gruppe Group	
Ábra Bild Fig.	Alkatrészszám Ersatzteilnummer Spare part number	Megnevezés Benennung Designation	Össz. Alle All	Változatok Varianten Variants						Jel Not Note			
				1	2	3	4	5	6				
17	023.00-3311-123 933961	Orros biztosítólemez Nasensicherungsblech Adjuster lock plate	X								3		
018	023.00-3311-125 933717	Orros biztosítólemez Nasensicherungsblech Adjuster lock plate	X								3		
019	023.00-3311-126 933718	Orros biztosítólemez Nasensicherungsblech Adjuster lock plate	X								3		
21	ISO 4017 -M8x16-10.9 214665	Hatlapfejű csavar Sechskantschraube Hex. bolt	4										
23	R-MJAHP 100 504476	Illesztőhüvely Paßhülse Dowel pin	4										
85	V - 220 L 099790	V-gyűrű V-Ring V-ring		2									
86	577.10-3100-011 099780	Porvédő Staubschutz Anti-dust		1									
89	577.10-3100-015 099887	Csapágybetét Lagerbelag Bearing insert		1									
90	DIN 5417 SP 215 099791	Rögzítő gyűrű Sicherungsring Sap ring		1									
<b>Azonos tételek - Gleiche Teile - Identical parts</b>													
1	<b>577.10</b>												
2	<b>577.00</b>												
3													
4													
5													
6													

MR25135-7-0

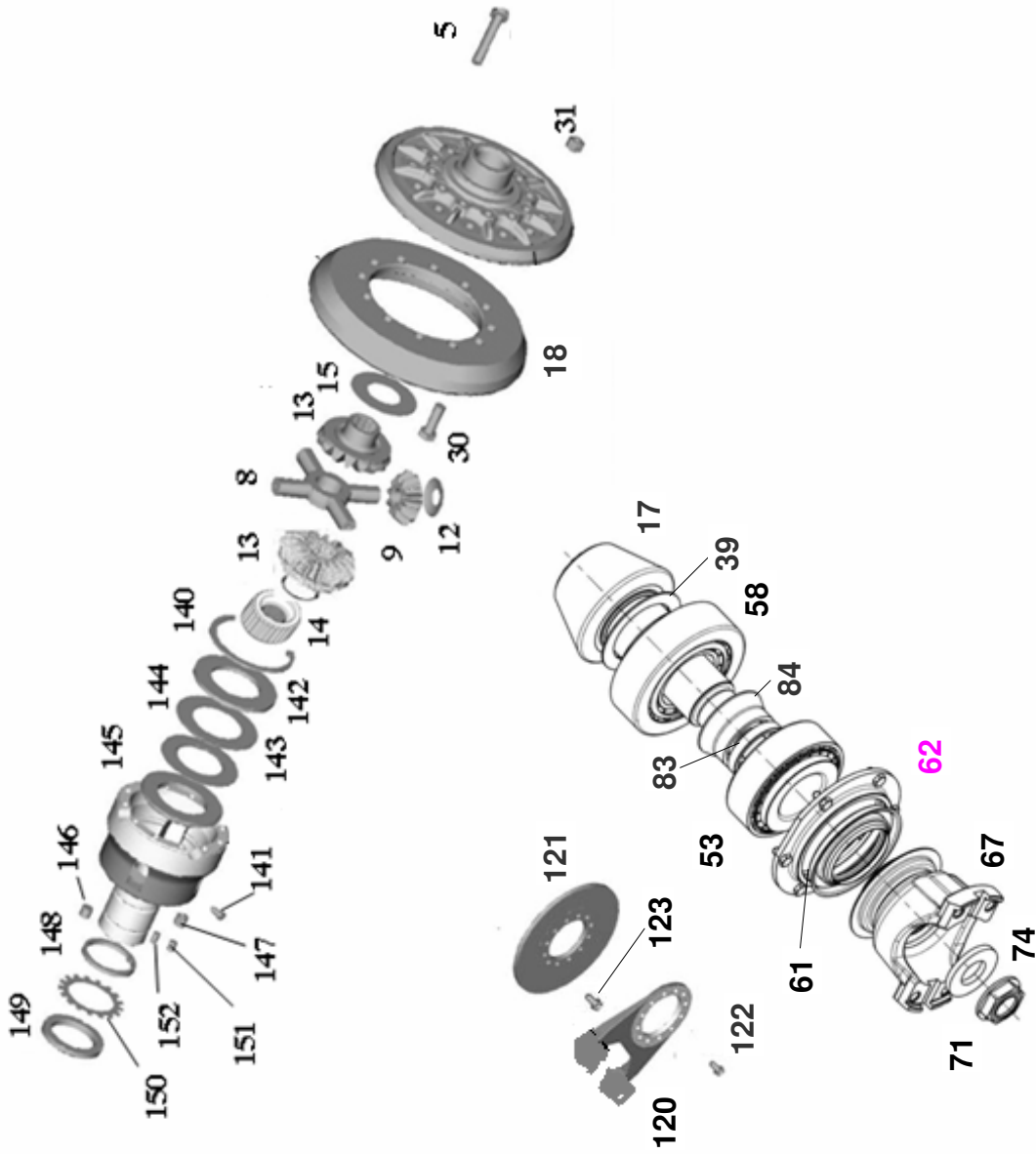


kat460

CSOPORT  
GRUPPE  
GROUP 36

**HAJTÓMŰ**  
**ACHSGETRIEBE**  
**DIFFERENTIAL**

RÉSZLET  
DETAIL  
DETAIL 2



576-48-02/3

Részlet Detail Detail		HAJTÓMŰ ACHSGETRIEBE DIFFERENTIAL			Csoport Gruppe Group					
2					36					
Ábra Bild Fig.	Alkatrészszám Ersatzteilnummer Spare part number	Megnevezés Benennung Designation	Össz. Alle All	Változatok Varianten Variants						Jel Not Note
				1	2	3	4	5	6	
1	575.68-3397-030 053604	Kiegyenlítőműházfelek ö.á. Zsb. Ausgleichgetriebegehäuse- Hälften Diff.case halves, assy. Q: 5, 152	1							
5	MVGSZ 599- M14x1,5x100-10.9 902789	Hatlapfejű csavar Sechskantschraube Hex.bolt	12							
8	009.00-3311-101 508549	Kereszttengely Ausgleichstern Differential spider	1							
9	R-MJAGC103 508121	Kis kiegyenlítő kúpkerek Kleines Ausgleichkegelrad Differential pinion, small	4							
12	576.20-3311-106 534283	Közbetétlemez Zwischenplatte Differential pinion washer	4							
13	576.31-3111-115 096369	Nagy kiegyenlítő kúpkerek. Grosses Ausgleichkegelrad Differential gear, large	2							
14	576.31-3111-113 096241	Bordázott agy Keilnabe Splined hub	1							
15	576.31-3111-107 337179	Közbetétlemez Zwischenplatte Differential pinion washer	1							
<b>Azonos tételek - Gleiche Teile - Identical parts</b>										
1	<b>577.10</b>									
2	<b>577.00</b>									
3										
4										
5										
6										

Részlet Detail 2 Detail		HAJTÓMŰ ACHSGETRIEBE DIFFERENTIAL			Csoport Gruppe 36 Group					
Ábra Bild Fig.	Alkatrészszám Ersatzteilnummer Spare part number	Megnevezés Benennung Designation	Össz. Alle All	Változatok Varianten Variants						Jel Not Note
				1	2	3	4	5	6	
17	577.10-3111-083 099786	Hajtó kúpkerek Antriebskegelrad Drive pinion gear z = 9		1						
18	577.110-3111-084 099787	Tányérkerék Tellerad Gear z = 41		1						
019	577.00-3111-083 099771	Hajtó kúpkerek Antriebskegelrad Drive pinion gear z = 9			1					
020	577.00-3111-084 099772	Tányérkerék Tellerad Gear z = 41			1					
30	011.52-3311-085 584163	Hatlapfejű csavar Sechskantschraube Hex.bolt	12							
31	DIN 980V- M18x1,5-8 096535	Önbiztosító anya Selbtsicherungsmutter Self-lock nut	12							
39	BPR28-43AD-11102 221852	Állítólemez Einstellscheibe Shim Пластинка регулировочная 1,70±0,01 mm	X							
040	BPR28-43AD-11103 221853	Állítólemez Einstellscheibe Shim Пластинка регулировочная 1,75±0,01 mm	X							
041	BPR28-43AD-11114 221854	Állítólemez Einstellscheibe Shim Пластинка регулировочная 1,80±0,01 mm	X							
<b>Azonos tételek - Gleiche Teile - Identical parts</b>										
<b>1</b>	<b>577.10</b>									
<b>2</b>	<b>577.00</b>									
<b>3</b>										
<b>4</b>										
<b>5</b>										
<b>6</b>										

Részlet Detail Detail		HAJTÓMŰ ACHSGETRIEBE DIFFERENTIAL			Csoport Gruppe Group					
2					35					
Ábra Bild Fig.	Alkatrészszám Ersatzteilnummer Spare part number	Megnevezés Benennung Designation	Össz. Alle All	Változatok Varianten Variants						Jel Not Note
				1	2	3	4	5	6	
042	BPR28-43AD-11115 221855	Állítólemez Einstellscheibe Shim Пластика регулировочная 1,85±0,01 mm	X							
043	BPR28-43AD-11116 221856	Állítólemez Einstellscheibe Shim Пластика регулировочная 1,90±0,01 mm	X							
044	BPR28-43AD-11117 221857	Állítólemez Einstellscheibe Shim Пластика регулировочная 1,95±0,01 mm	X							
045	BPR28-43AD-11118 221858	Állítólemez Einstellscheibe Shim Пластика регулировочная 2,00±0,01 mm	X							
046	BPR28-43AD-11119 221859	Állítólemez Einstellscheibe Shim Пластика регулировочная 2,05±0,01 mm	X							
047	BPR28-43AD-11120 221860	Állítólemez Einstellscheibe Shim Пластика регулировочная 2,10±0,01 mm	X							
048	BPR28-43AD-11121 221861	Állítólemez Einstellscheibe Shim Пластика регулировочная 2,15±0,01 mm	X							
049	BPR28-43AD-11122 221862	Állítólemez Einstellscheibe Shim Пластика регулировочная 2,20±0,01 mm	X							
<b>Azonos tételek - Gleiche Teile - Identical parts</b>										
1	577.10									
2	577.00									
3										
4										
5										
6										

Részlet Detail Detail		HAJTÓMŰ ACHSGETRIEBE DIFFERENTIAL			Csoport Gruppe Group					
2					36					
Ábra Bild Fig.	Alkatrészszám Ersatzteilnummer Spare part number	Megnevezés Benennung Designation	Ösz. Alle All	Változatok Varianten						Jel Not Note
				1	2	3	4	5	6	
050	BPR28-43AD-11123 221863	Állítólemez Einstellscheibe Shim Пластика регулировочная 2,25±0,01 mm	X							
051	BPR28-43AD-11124 221864	Állítólemez Einstellscheibe Shim Пластика регулировочная 2,30±0,01 mm	X							
052	BPR28-43AD-11125 221865	Állítólemez Einstellscheibe Shim Пластика регулировочная 2,35±0,01 mm	X							
53	SKF 32312 B J2/QCL7C 737730	Kúpörgős csapágy Kegelrollenlager Taper roller bearing	1							
58	SKF 32314 B J2/QCL7C 118422	Kúpörgős csapágy Kegelrollenlager Taper roller bearing	1							
61	GGA HH 109 627132	Tömítőgyűrű Dichtring Oil seal	1							
62	577.10-3111-061 099785	Fedél Deckel Cap		1						
63	577.00-3111-061 099770	Fedél Deckel Cap			1					
<b>Azonos tételek - Gleiche Teile - Identical parts</b>										
1	577.10									
2	577.00									
3										
4										
5										
6										

Részlet Detail Detail		HAJTÓMŰ ACHSGETRIEBE DIFFERENTIAL				Csoport Gruppe Group					
2						36					
Ábra Bild Fig.	Alkatrészszám Ersatzteilnummer Spare part number	Megnevezés Benennung Designation	Össz. Alle All	Változatok Varianten Variants						Jel Not Note	
				1	2	3	4	5	6		
67	575.53-3311-071 201322	Kapcsolóagy Verbindungsnahe Companion Q: 069		1							
068	575.62-3111-071 216542	Kapcsolóagy Verbindungsnahe Companion Q:069			1						
069	106.00-3311-073 560550	Porvédő lemez Staubschutzplatte Anti - dust plate	1								
71	HN 130 638246	Önbiztosító anya Selbstsicherungsmutter Self - lock nut	1								
74	R - MJA HN 104-1 504489	Alátét Scheibe Washer	1								
83	577.00-311-033 099769	Távtartó Distanzhalter Spacer	1								
<b>Azonos tételek - Gleiche Teile - Identical parts</b>											
1	577.10										
2	577.00										
3											
4											
5											
6											

MR25135-7-0

Részlet Detail 2 Detail		HAJTÓMŰ ACHSGETRIEBE DIFFERENTIAL			Csoport Gruppe 36 Group					
Ábra Bild Fig.	Alkatrészszám Ersatzteilnummer Spare part number	Megnevezés Benennung Designation	Össz. Alle All	Változatok Varianten						Jel Not Note
				1	2	3	4	5	6	
84	118.24-3311-034 523624	Távtartó gyűrű Distanzring Pinion bearing 34,225 mm	X							4
085	118.24-3311-035 523625	Távtartó gyűrű Distanzring Pinion bearing spacer 34,200 mm	X							4
086	118.24-3311-036 523626	Távtartó gyűrű Distanzring Pinion bearing spacer 34,175 mm	X							4
087	118.24-3311-037 523627	Távtartó gyűrű Distanzring Pinion bearing spacer 34,150 mm	X							4
088	118.24-3311-038 523628	Távtartó gyűrű Distanzring Pinion bearing spacer 34,125 mm	X							4
089	118.24-3311-039 523629	Távtartó gyűrű Distanzring Pinion bearing spacer 34,100 mm	X							4
090	118.24-3311-041 523630	Távtartó gyűrű Distanzring Pinion bearing spacer 34,075 mm	X							4
091	118.24-3311-042 523631	Távtartó gyűrű Distanzring Pinion bearing spacer 34,050 mm	X							4
092	118.24-3311-043 523632	Távtartó gyűrű Distanzring Pinion bearing spacer 34,025 mm	X							4
<b>Azonos tételek - Gleiche Teile - Identical parts</b>										
1	577.10									
2	577.00									
3										
4										
5										
6										



Részlet Detail Detail		HAJTÓMŰ ACHSGETRIEBE DIFFERENTIAL		Csoport Gruppe Group						
2				36						
Ábra Bild Fig.	Alkatrészszám Ersatzteilnummer Spare part number	Megnevezés Benennung Designation	Össz. Alle All	Változatok Varianten						Jel Not Note
				1	2	3	4	5	6	
093	118.24-3311-044 523633	Távtartó gyűrű Distanzring Pinion bearing spacer 34,00 mm	X							4
094	118.24-3311-045 523634	Távtartó gyűrű Distanzring Pinion bearing spacer 33,975 mm	X							4
095	118.24-3311-046 523635	Távtartó gyűrű Distanzring Pinion bearing spacer 33,950 mm	X							4
096	118.24-3311-047 523636	Távtartó gyűrű Distanzring Pinion bearing spacer 33,925 mm	X							4
097	118.24-3311-048 523637	Távtartó gyűrű Distanzring Pinion bearing spacer 33,900 mm	X							4
098	118.24-3311-049 523638	Távtartó gyűrű Distanzring Pinion bearing spacer 33,875 mm	X							4
099	118.24-3311-160 523639	Távtartó gyűrű Distanzring Pinion bearing spacer 33,850 mm	X							4
0100	118.24-3311-161 523640	Távtartó gyűrű Distanzring Pinion bearing spacer 33,825 mm	X							4
<b>Azonos tételek - Gleiche Teile - Identical parts</b>										
1	<b>577.10</b>									
2	<b>577.00</b>									
3										
4										
5										
6										

Részlet Detail Detail		HAJTÓMŰ ACHSGETRIEBE DIFFERENTIAL		Csoport Gruppe Group						
2				36						
Ábra Bild Fig.	Alkatrészszám Ersatzteilnummer Spare part number	Megnevezés Benennung Designation	Össz. Alle All	Változatok Varianten Variants						Jel Not Note
				1	2	3	4	5	6	
0101	118.24-3311-162 523641	Távtartó gyűrű Distanzring Pinion bearing spacer 33,800 mm	X							4
0102	118.24-3311-163 523642	Távtartó gyűrű Distanzring Pinion bearing spacer 33,775 mm	X							4
0103	118.24-3311-164 523643	Távtartó gyűrű Distanzring Pinion bearing spacer 33,750 mm	X							4
0104	118.24-3311-165 523644	Távtartó gyűrű Distanzring Pinion bearing spacer 33,725 mm	X							4
0105	118.24-3311-166 523645	Távtartó gyűrű Distanzring Pinion bearing spacer 33,700 mm	X							4
0106	118.24-3311-167 523646	Távtartó gyűrű Distanzring Pinion bearing spacer 33,675 mm	X							4
0107	118.24-3311-168 523647	Távtartó gyűrű Distanzring Pinion bearing spacer 33,650 mm	X							4
<b>Azonos tételek - Gleiche Teile - Identical parts</b>										
1	577.10									
2	577.00									
3										
4										
5										
6										

MR25135-7-0

Részlet Detail Detail		HAJTÓMŰ ACHSGETRIEBE DIFFERENTIAL		Csoport Gruppe Group		36				
Ábra Bild Fig.	Alkatrészszám Ersatzteilnummer Spare part number	Megnevezés Benennung Designation	Össz. Alle All	Változatok Varianten Variants						Jel Not Note
				1	2	3	4	5	6	
0108	118.24-3311-170 523648	Távtartó gyűrű Distanzring Pinion bearing spacer 33,625 mm	X							4
0109	118.24-3311-171 523649	Távtartó gyűrű Distanzring Pinion bearing spacer 33,600 mm	X							4
0110	118.24-3311-172 523650	Távtartó gyűrű Distanzring Pinion bearing spacer 33,575 mm	X							4
0111	118.24-3311-173 523651	Távtartó gyűrű Distanzring Pinion bearing spacer 33,550 mm	X							4
0112	118.24-3311-174 523652	Távtartó gyűrű Distanzring Pinion bearing spacer 33,525 mm	X							4
0113	118.24-3311-175 523653	Távtartó gyűrű Distanzring Pinion bearing spacer 33,500 mm	X							4
0114	118.24-3311-176 523654	Távtartó gyűrű Distanzring Pinion bearing spacer 33,475 mm	X							4
0115	118.24-3311-177 523655	Távtartó gyűrű Distanzring Pinion bearing spacer 33,450 mm	X							4
<b>Azonos tételek - Gleiche Teile - Identical parts</b>										
1	577.10									
2	577.00									
3										
4										
5										
6										

MR25135-7-0

Részlet Detail Detail		HAJTÓMŰ ACHSGETRIEBE DIFFERENTIAL		Csoport Gruppe Group						
2				36						
Ábra Bild Fig.	Alkatrészszám Ersatzteilnummer Spare part number	Megnevezés Benennung Designation	Össz. Alle All	Változatok Varianten Variants						Jel Not Note
				1	2	3	4	5	6	
0116	118.24-3311-178 523656	Távtartó gyűrű Distanzring Pinion bearing spacer 33,425 mm	X							4
0117	118.24-3311-179 523657	Távtartó gyűrű Distanzring Pinion bearing spacer 33,400 mm	X							4
120	577.00-3111-075 118436	Féktartó Bremshalter Brake support			1					
121	577.00-3111-074 118435	Féktárcsa Brems Scheibe Brake disk			1					
122	MVGSZ 589- M14x1,5x30-10.9 596759	Hatlapfejű csavar Sechskantschraube Hex.bolt			10					
123	MVGSZ 589- M14x1,5x40-10.9 904588	Hatlapfejű csavar Sechskantschraube Hex.bolt			12					
140	576.20-3311-135 535469	Rögzítőgyűrű furathoz Sicherungsring für Bohrung Lock ring	1							
141	575.68-3311-094 053561	Hatlapfejű csapos csavar Sechskant - Zapfenschraube Hex. pinned bolt	2							
142	575.68-3311-114 053563	Támasztó tárcsa Stützscheibe Thrust disc	1							
143	Z 39905.00 619684	Belsőbordás lamella Innenrippenlamelle Inner flange lamella	9							15
<b>Azonos tételek - Gleiche Teile - Identical parts</b>										
1	577.10									
2	577.00									
3										
4										
5										
6										

Részlet Detail Detail		HAJTÓMŰ ACHSGETRIEBE DIFFERENTIAL		Csoport Gruppe Group		2		36			
Ábra Bild Fig.	Alkatrészszám Ersatzteilnummer Spare part number	Megnevezés Benennung Designation	Össz. Alle All	Változatok Varianten						Jel Not Note	
				1	2	3	4	5	6		
144	Z 39906.00 619685	Külsőbordás lamella Aussenrippenlamelle Outer flange lamella	8								16
145	576.31-3111-133 337168	Nyomótárcsa Druckscheibe Thrust disc	1								
146	575.68-3317-003 053541	Nyomócsap Druckzapfen Thrust pin	3								
147	Z 58116.00 399034	Nyomórugó Druckfeder Thrust spring	3								17
148	576.31-3117-022 337181	Távtartó gyűrű Distanzring Pinion bearing spacer	1								
149	MSZ 7890 -MB17 85 529862	Biztosító lemez Sicherungsblech Lock plate	1								-----
150	599.00-3310-104 946163	Tengelyvéganya Wellendmutter Spindle nut	1								
151	575.68-3317-004 053542	Nyomócsap Druckzapfen Thrust pin	3								
152	575.68-3317-005 053543	Nyomócsap Druckzapfen Thrust pin	2								
<b>Azonos tételek - Gleiche Teile - Identical parts</b>											
1	577.10										
2	577.00										
3											
4											
5											
6											

MR25135-7-0



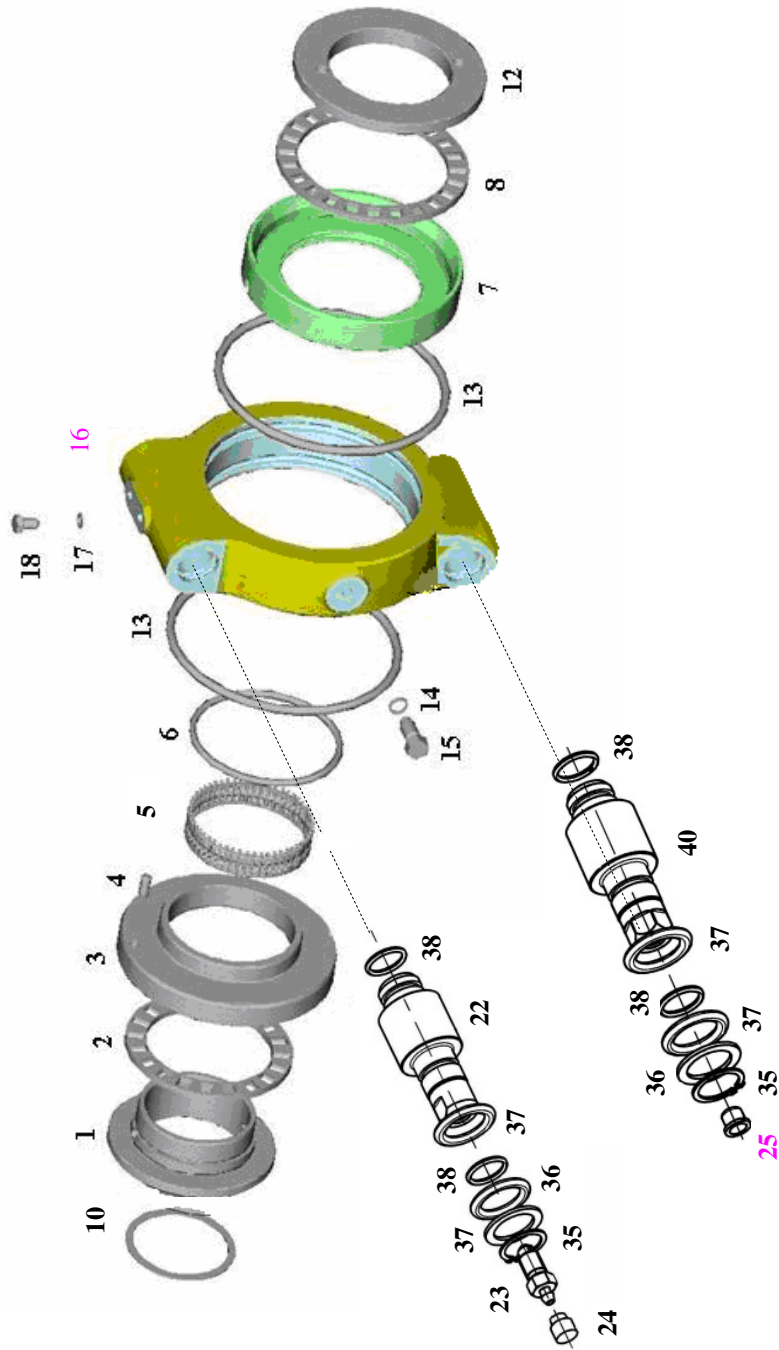
kat470  
CSOPORT  
GRUPPE  
GROUP

36

**DIFFERENCIÁLZÁR MŰKÖDTETÉS**  
**BETÄTIGUNG DER AUSGLEICHSPERRE**  
**ACTUATING OF THE DIFFERENTIAL LOCK**

RÉSZLET  
DETAIL  
DETAIL

3



577-10-09



Részlet Detail Detail		DIFFERENCIÁLZÁR MŰKÖDTETÉS BETÄTIGUNGS DER AUSGLEICHSPERRE ACTUATING OF THE DIFFERENTIAL LOCK			Csoport Gruppe Group					
3					36					
Ábra Bild Fig.	Alkatrészszám Ersatzteilnummer Spare part number	Megnevezés Benennung Designation	Össz. Alle All	Változatok Varianten						Jel Not Note
				1	2	3	4	5	6	
1	575.68-3317-018 053550	Görgöpálya Laufrollenbahn Runway	1							
2	INA K 81120 699403	Axiál hengergörgős koszorú Axial-Zylinderrollerkranz Axial cylindrical roller ring gear	1							
3	575.68-3317-017 053549	Dugattyú II. Kolben II. Piston II.	1							
4	578.01-3340-069 338998	Csap Zapfen Pin	1							
5	INA K95x102x21 736005	Tűgörgős koszorú Nadelrollerkranz Needle roller ring gear	1							
6	SHAMBAN ORAR 00349 V70GA 699400	O-gyűrű O-Ring O-ring	1							
7	577.00-3117-016 099776	Dugattyú I. Kolben I. Piston I.	1							
8	INA K 81124 699402	Axiál hengergörgős koszorú Axial-Zylinderrollerkranz Axial cylindrical roller ring gear	1							
10	576.31-3117-023 343795	Vezető gyűrű Führungsring Guide ring	1							
12	575.68-3317-014 053548	Nyomótárcsa Druck scheibe Pressure disk	1							
<b>Azonos tételek - Gleiche Teile - Identical parts</b>										
1	<b>577.10</b>									
2	<b>577.00</b>									
3										
4										
5										
6										

Részlet Detail Detail		DIFFERENCIALZÁR MŰKÖDTETÉS BETÄTIGUNGS DER AUSGLEICHSPERRE ACTUATING OF THE DIFFERENTIAL LOCK			Csoport Gruppe Group					
3					36					
Ábra Bild Fig.	Alkatrészszám Ersatzteilnummer Spare part number	Megnevezés Benennung Designation	Össz. Alle All	Változatok Varianten Variants						Jel Not Note
				1	2	3	4	5	6	
13	SHAMBAN- ORAR 00441 V70GA 699401	O-gyűrű O-Ring O-ring	2							
14	MSZ 18716 -A-12x15,5-Cu 822189	Tömítőgyűrű Dichtring Oil seal	1							
15	575.68-3317-019 053560	Hatlapfejű csapos csavar Schskant-Zapfenschraube Hex.pinned bolt	1							
16	577.00-3117-012 099775	Dugattyúház Kolbenhaus Piston housing.	1							
17	MSZ 18716- A-8x12-Cu 822290	Tömítőgyűrű Dichtring Oil seal	2							
18	ISO 4017- M8x16-10.9 214665	Hatlapfejű csavar Sechskantschraube Hex.bolt	2							
22	577.00-3117-026 099778	Légtelenítő csap Entlüftungs Zapfen Air vent pin	1							
23	MSZ 18735/1 M12 517431	Légtelenítő csavar Entlüftungsschraube Air vent screw	1							
24	MSZ 18735/2 619622	Védősapka légtelenítő csavarhoz Schutzkappe für Entlüftungs- schraube Protective cap to Air vent screw	1							
<b>Azonos tételek - Gleiche Teile - Identical parts</b>										
<b>1</b>	<b>577.10</b>									
<b>2</b>	<b>577.00</b>									
<b>3</b>										
<b>4</b>										
<b>5</b>										
<b>6</b>										

Részlet Detail Detail		DIFFERENCIÁLZÁR MŰKÖDTETÉS BETÄTIGUNGS DER AUSGLEICHSPERRE ACTUATING OF THE DIFFERENTIAL LOCK			Csoport Gruppe Group					
3					36					
Ábra Bild Fig.	Alkatrészszám Ersatzteilnummer Spare part number	Megnevezés Benennung Designation	Össz. Alle All	Változatok Varianten Variants						Jel Not Note
				1	2	3	4	5	6	
25	3.96411-0823 825105	Zárósapka Verschlußkappe Plug protecting	1							
034	577.00-3117-010 099773	Munkahenger ö. á. Zsb. Zylinder Power cylinder assy. □: 1...-8, -12...-18	1							
35	MSZ 232 24 827152	Rögzítőgyűrű tengelyhez Sicherungsring für Welle Snap ring	2							
36	DIN 988 SS 25x35x2.0 119041	Alátét Scheibe Washer	2							
37	SHAMBAN- ORAR 00317 V70GA 099848	O-gyűrű O-Ring O-ring	4							
38	SHAMBAN- ORAR 00117 V70GA 099847	O-gyűrű O-Ring O-ring	4							
40	577.00-3117-025 099777	Csap Zapfen Pin	1							
<b>Azonos tételek - Gleiche Teile - Identical parts</b>										
1	577.10									
2	577.00									
3										
4										
5										
6										



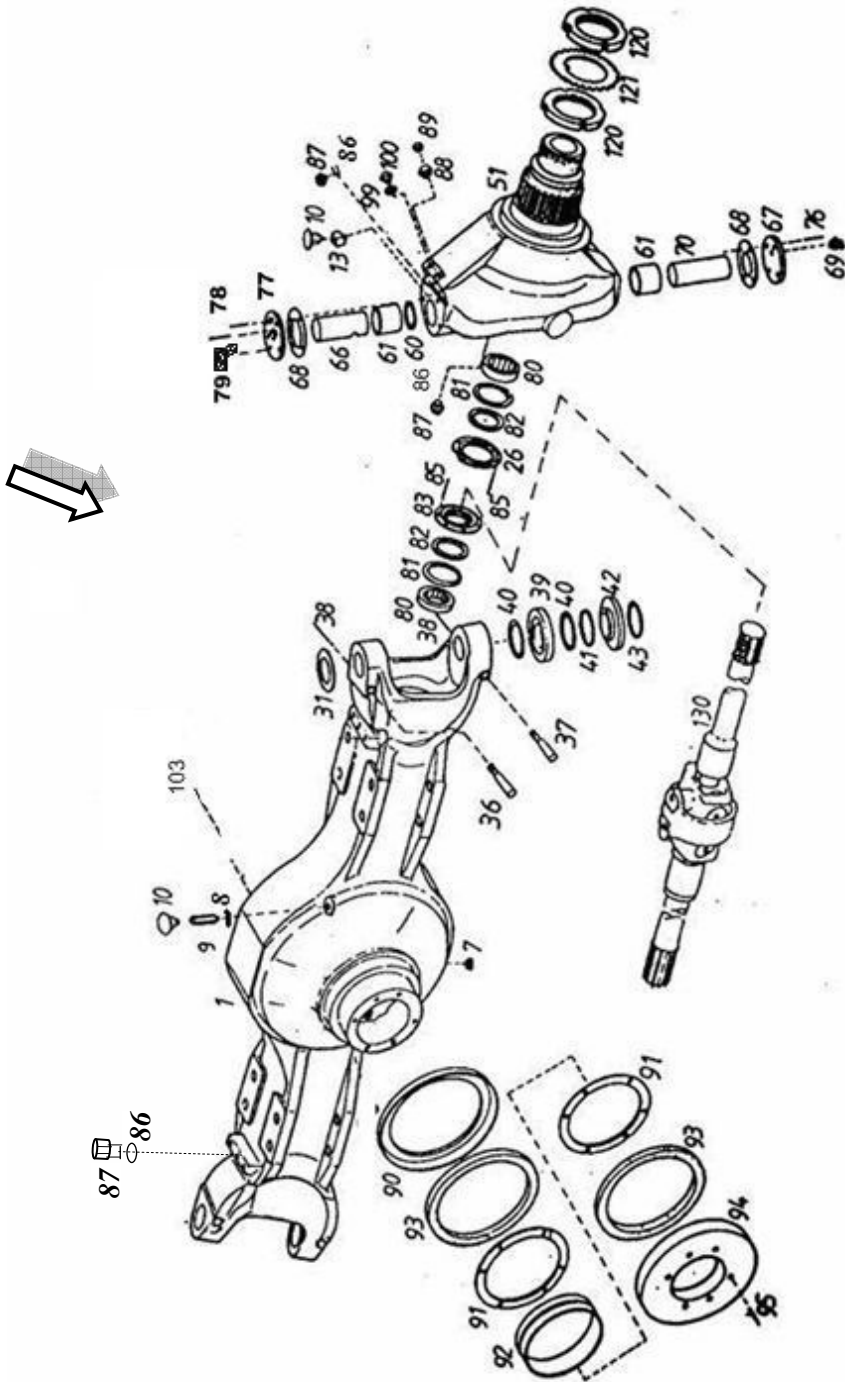
kat480  
CSOPORT  
GRUPPE  
GROUP

36

**HÍDHÁZ**  
**ACHSKÖRPER**  
**AXLE HOUSING**

RÉSZLET  
DETAIL  
DETAIL

4



Részlet Detail Detail		HÍDHÁZ ACHSKÖRPER AXLE HOUSING		Csoport Gruppe Group		36				
Ábra Bild Fig.	Alkatrészszám Ersatzteilnummer Spare part number	Megnevezés Benennung Designation	Össz Alle All	Változatok Varianten Variants						Jel Not Note
				1	2	3	4	5	6	
1	577.10-3110-002 099788	Hídház Achskörper Axle housing		1						
02	576.38-3110-002 091021	Hídház Achskörper Axle housing			1					
7	831.02-3310-120 356997	Kúpos zárócsavar, mágnessel Kegelige Verschlußschraube Taper screw plug	1							
8	MSZ 18716- A-10x14-AL 822326	Tömítőgyűrű Dichtring Oil seal	1							
9	576.38-3100-006 097697	Toldat Ansatz Exension	1							
10	594.00-3310-031 940752	Légzőszelep Entlüftungsventil Vent valve	3							
13	575.41-3100-045 596711	Közdarab Zwischentstück Adapter	2							
26	575.41-3110-025 596709	Porvédő lemez és tömítés Staubschutzblech und Dichtung Dust plate and gasket	2							
31	583.30-3110-102 503538	Hézagoló alátét Beilagscheibe Washer 1,4 mm	X							
032	583.30-3110-106 313434	Hézagoló alátét Beilagscheibe Washer 1,0 mm	X							
<b>Azonos tételek - Gleiche Teile - Identical parts</b>										
1	<b>577.10</b>									
2	<b>577.00</b>									
3										
4										
5										
6										

Részlet Detail Detail		HÍDHÁZ ACHSKÖRPER AXLE HOUSING		Csoport Gruppe Group						
4				36						
Ábra Bild Fig.	Alkatrészszám Ersatzteilnummer Spare part number	Megnevezés Benennung Designation	Össz. Alle All	Változatok Varianten Variants						Jel Not Note
				1	2	3	4	5	6	
033	583.30-3110-107 313435	Hézagoló alátét Beilagscheibe Washer 1,2 mm	X							
034	583.30-3110-108 313436	Hézagoló alátét Beilagscheibe Washer 0,4 mm	X							
035	583.30-3110-109 313437	Hézagoló alátét Beilagscheibe Washer 0,6 mm	X							
36	575.41-3110-043 212504	Rögzítőék Feststellkeil Draw key	2							
37	575.41-3110-042 596716	Rögzítőék Feststellkeil Draw key	2							
38	MVGSZ 588- M16x1,5-10 885455	Hatlapú anya Sechskantmutter Hex.nut	4							
39	583.30-3110-064 313441	Csapágyház felső Lagergehäuse oben Bearing housing, upper	2							
40	SIMMERWERKE Mat Pa 169 -OR 85x3 314030	O - gyűrű O - Ring O - ring	4							
41	583.30-3110-068 504205	Nyomótárcsa Druck scheibe Pressure disk	2							
<b>Azonos tételek - Gleiche Teile - Identical parts</b>										
1	577.10									
2	577.00									
3										
4										
5										
6										

MR25135-7-0



Részlet Detail Detail		HÍDHÁZ ACHSKÖRPER AXLE HOUSING		Csoport Gruppe Group						
4				36						
Ábra Bild Fig.	Alkatrészszám Ersatzteilnummer Spare part number	Megnevezés Benennung Designation	Össz. Alle All	Változatok Varianten Variants						Jel Not Note
				1	2	3	4	5	6	
42	583.30-3110-065 313442	Csapágyház alsó Lagergehäuse unten Bearing housing, lower	2							
43	SIMMERWERKE MatPa 169 - OR 65x3 604229	O-gyűrű O-Ring O-ring	2							
044	583.30-3110-060 513297	Axiális csapágy Axial-lager Thrust bearing Q: 39, 40, 41, 42, 43	2							
51	575.48-3110-031 099909	Tengelycsuklóház I. hegesztett Achsschenkelkörper I. geschweißter Steering knuckle housing I. welded	1							14
052	575.48-3110-041 099910	Tengelycsuklóház II. hegesztett Achsschenkelkörper II. geschweißter Steering knuckle housing II. welded	1							14
60	583.30-3110-038 313438	Tömítőgyűrű Dichtring Oil seal	2							
61	583.10-3110-039 314032	Állócsap persely Achsschenkelbolzenbüchse Bushing-knuckle pin	4							
66	583.30-3110-062 398611	Állócsap felső Achsschenkelbolzen obere Knuckle pin upper	2							
67	575.41-3110-034 596714	Fedél Deckel Cover	3							12;13
<b>Azonos tételek - Gleiche Teile - Identical parts</b>										
1	577.10									
2	577.00									
3										
4										
5										
6										

Részlet Detail Detail		HÍDHÁZ ACHSKÖRPER AXLE HOUSING		Csoport Gruppe Group						
4				36						
Ábra Bild Fig.	Alkatrészszám Ersatzteilnummer Spare part number	Megnevezés Benennung Designation	Össz. Alle All	Változatok Varianten Variants						Jel Not Note
				1	2	3	4	5	6	
68	575.41-3110-035 596746	Tömítés Dichtung Gasket	4							5
69	MSZ 374/4- GBEA-102 650402	Zsírzógomb toldattal Schmier nippel mit Gewindeansatz Grease nipple with extension	3							12;13
70	575.46-3110-061 415944	Állócsap alsó Achsschenkelbolzen untere Knuckle pin lower	2							
76	598.60-3311-066 538320	Hatlapfejű peremes csavar Sechskantschraube mit Bund Hex. flanged bolt	12							
77	576.38-3110-050 141320	Szenzortartó fedél Sensor Betrieb abdecken Sensor holding cover	1							13
78	ISO 4762-M8x20- 10.9 051850	Hengeresfejű bkny. Csavar Zylinderkantchraube mit Innenmaulweite Cylindrical head bolt with internal foot-wide	4							13
79	MSZ 374/4- GBNA-65 141323	Zsírzógomb Schmiernippel Grease nipple	1							13
80	SKF RNU 2208 ECP 604277	Hengergörgős csapágy Zylinderrollenlager Cylindric roller bearing (49,5x80x23)	4							6
81	MSZ 231-80 827118	Rögzítőgyűrű furathoz Sicherungsring für Bohrung Lock ring	4							
<b>Azonos tételek - Gleiche Teile - Identical parts</b>										
1	577.10									
2	577.00									
3										
4										
5										
6										

Részlet Detail 4 Detail		HÍDHÁZ ACHSKÖRPER AXLE HOUSING			Csoport Gruppe 36 Group					
Ábra Bild Fig.	Alkatrészszám Ersatzteilnummer Spare part number	Megnevezés Benennung Designation	Össz. Alle All	Változatok Varianten Variants						Jel Not Note
				1	2	3	4	5	6	
82	BEIER-TECHNIK A49,5x80x8-FP  746883	Tömítőgyűrű Dichtring Oil seal	2							
83	583.30-3110-115  313448	Porvédőlemez és tömítés Staubschutzblech und Dichtung Dust plate and gasket assy.	2							
85	ISO 4017- M6x12-5.6-B 070560	Hatlapfejű csavar Sechskantschraube Hex.bolt	16							
86	MSZ 18716- A-10x13,5-Cu  826807	Tömítőgyűrű Dichtring Oil seal	12							
87	MSZ 2458- M10x1x10-6.8 902271	Zárócsavar Verschlusschraube Pug	12							
88	MSZ 18735/1- M12 517431	Légtelenítő csavar Entlüftungsschraube Air vent screw	2							
89	MSZ 18735/2- M12 619622	Védősapka Schutzkappe Protective cap	2							
90	575.41-3100-021  596683	Porvédő Staubschutz Dust plate		1						
91	575.41-3100-016  636346	Támasztó gyűrű Stützring Backing ring		2						
<b>Azonos tételek - Gleiche Teile - Identical parts</b>										
1	<b>577.10</b>									
2	<b>577.00</b>									
3										
4										
5										
6										

MR25135-7-0

Részlet Detail 4 Detail		HÍDHÁZ ACHSKÖRPER AXLE HOUSING			Csoport Gruppe Group 36					
Ábra Bild Fig.	Alkatrészszám Ersatzteilnummer Spare part number	Megnevezés Benennung Designation	Össz. Alle All	Változatok Varianten Variants						Jel Not Note
				1	2	3	4	5	6	
92	575.41-3100-015 636345	Csapágybetét Lagerbelag Bearing insert		1						
93	FORSHEDA V-220-A 636350	V-gyűrű V-Ring V-ring		2						
94	575.41-3100-023 596611	Fedél Deckel Cap		1						
95	MVGSZ 589- M14x1,5x45-10.9 904587	Hatlapfejű peremescsavar Sechskantschraube mit Bund Hex.flanged bolt		8						
99	MSZ 18716- A-16x22-Cu 940688	Tömítőgyűrű Dichtring Oil seal	2							
100	MSZ 2458- M16x1,5x12-6.8-B 368232	Zárócsavar Verschlußschraube Plug	2							
103	ISO 8676- M18x1,5x65-10.9 412777	Hatlapfejű csavar Sechskantschraube Hex. bolt	6							
120	576.20-3310-015 528375	Tengelyvég anya Wellenendmutter Spindle nut	4							
121	MSZ 7890 MB 22 828117	Biztosító lemez Sicherungsblech Lock plate	2							
<b>Azonos tételek - Gleiche Teile - Identical parts</b>										
1	577.10									
2	577.00									
3										
4										
5										
6										

MR25135-7-0

Részlet Detail 4 Detail		HÍDHÁZ ACHSKÖRPER AXLE HOUSING			Csoport Gruppe Group 36					
Ábra Bild Fig.	Alkatrészszám Ersatzteilnummer Spare part number	Megnevezés Benennung Designation	Össz. Alle All	Változatok Varianten Variants						Jel Not Note
				1	2	3	4	5	6	
130	GEWES 7170-71-18/01 x1171,35  090671	Ikercsuklós féltengely ö.á. II. Zs.B.Doppelgelenkwelle mit Achswelle II. Double joint and axle shaft assy. II. L=1171,35 mm	1							
0131	GEWES 7170-71-18/01 x1269,35  090670	Ikercsuklós féltengely ö.á. I., Diffzár oldali Zs.B.Doppelgelenkwelle mit Achswelle I., Ausgleichsperren seitig Double joint and axle shaft assy. I., Differential lock side L=1269,35	1							
<b>Azonos tételek - Gleiche Teile - Identical parts</b>										
<b>1</b>	<b>577.10</b>									
<b>2</b>	<b>577.00</b>									
<b>3</b>										
<b>4</b>										
<b>5</b>										
<b>6</b>										

MR25135-7-0



kat520

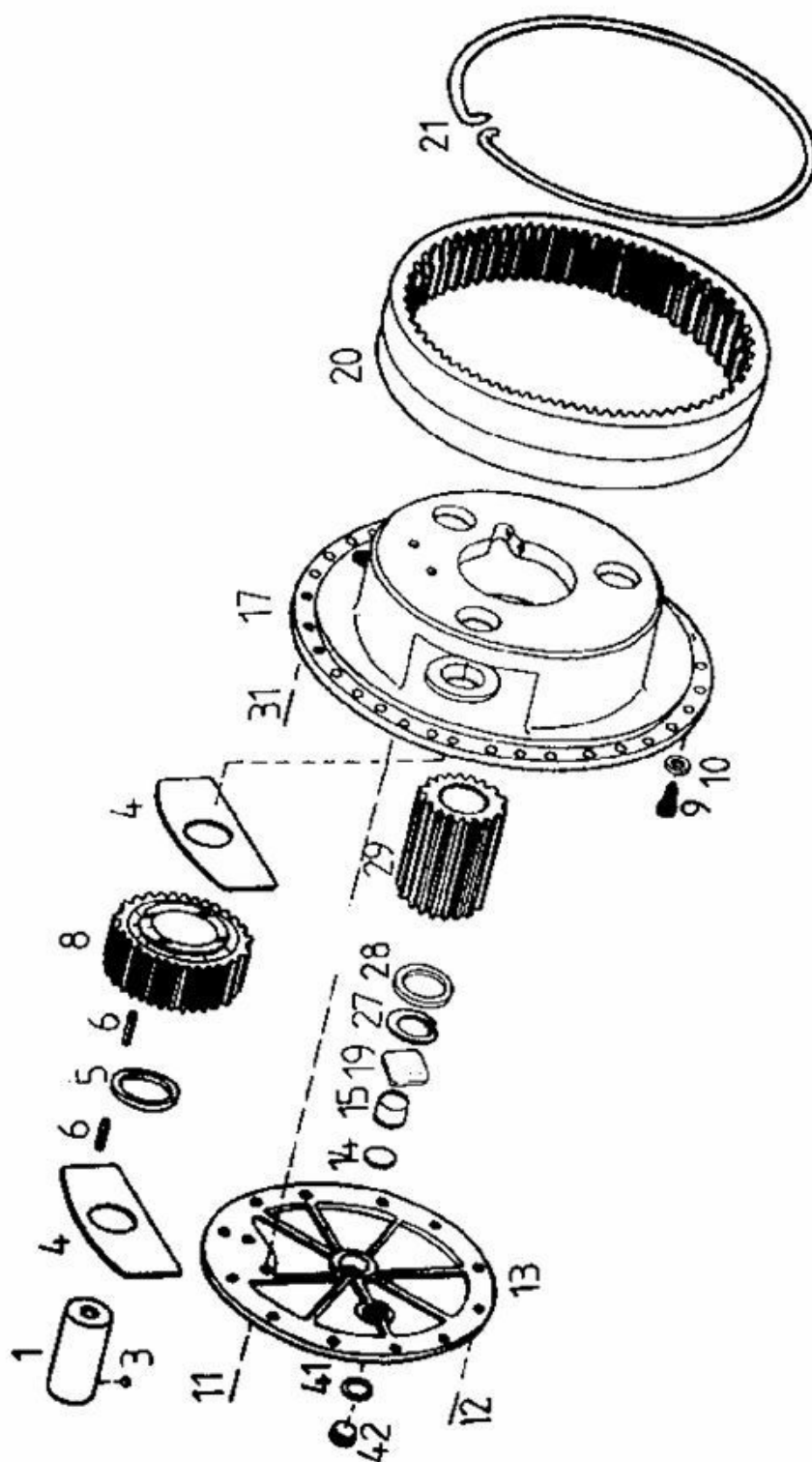
CSOPORT  
GRUPPE  
GROUP 36

**BOLYGÓMŰ**  
**PLANETENGETRIEBE**  
**PLANETARY**

RÉSZLET  
DETAIL  
DETAIL 5

CSOPORT  
GRUPPE 36  
GROUP

RÉSZLET  
DETAIL  
DETAIL 5



576-41-04



Részlet Detail 5 Detail		BOLYGÓMŰ PLANETENGETRIEBE PLANETARY			Csoport Gruppe 36 Group					
Ábra Bild Fig.	Alkatrészszám Ersatzteilnummer Spare part number	Megnevezés Benennung Designation	Össz. Alle All	Változatok Varianten		Variants Варианты				Jel Not Note
				1	2	3	4	5	6	
1	576.31-3140-054 338985	Bolygókerék csapszeg Planetenradbolzen Planet gear pin	6							
3	MSZ 1521 8-200 827653	Acélgolyó Stahlkugel Steel ball	6							
4	575.41-3140-056 596748	Távtartó lemez Distanzblech Distance plate	12							
5	576.63-3340-058 205078	Távtartó gyűrű Distanzring Spacer ring	12							
6	LRB 8x19 G2 656523	Tűgörgő Nadelrolle Needle roller	396							
8	576.63-3340-055 201342	Bolygókerék Planetenrad Planet gear	6							
9	576.20-3330-014 528384	Olajleeresztőcsavar mágnessel Ölablaßschraube mit Magnet Oil drain bore screw plug with magnetic	2							
10	MSZ 18716- A14x20-Cu 822222	Tömítőgyűrű Dichtring Oil seal	2							
<b>Azonos tételek - Gleiche Teile - Identical parts</b>										
<b>1</b>	<b>577.10</b>									
<b>2</b>	<b>577.00</b>									
<b>3</b>										
<b>4</b>										
<b>5</b>										
<b>6</b>										

MR25135-7-0

Részlet Detail Detail		BOLYGÓMŰ PLANETENGETRIEBE PLANETARY			Csoport Gruppe Group					
5					36					
Ábra Bild Fig.	Alkatrészszám Ersatzteilnummer Spare part number	Megnevezés Benennung Designation	Össz. Alle All	Változatok Varianten Variants						Jel Not Note
				1	2	3	4	5	6	
11	576.20-3341-004 528396	Hatlapfejű peremes csavar Sechskantbundschraube Hex.flanged bolt	4							
12	576.20-3330-034 531545	Hatlapfejű csavar Sechskantschraube Hex. bolt	24							
13	575.41-3140-075 205199	Zárófedél Verschlussdeckel Abutment cap	2							
14	596.00-3330-055 355373	Állítólemez Einstellscheibe Shim 1 mm	X							
15	575.62-3340-069 216516	Támasztócsap Stützbolzen Backing pin	2							
016	576.31-3140-050 338320	Bolygómu ö.á. ZsB. Planetengetriebe Planetary assy. Q: 1, 3, 4, 5, 6, 8, 17	2							
17	576.31-3140-052 338323	Bolygótartó Planetenträger Planetary carrier	2							
19	AU-10565 338302	Támasztó lemez Stützplatte Backing plate	2							
<b>Azonos tételek - Gleiche Teile - Identical parts</b>										
<b>1</b>	<b>577.10</b>									
<b>2</b>	<b>577.00</b>									
<b>3</b>										
<b>4</b>										
<b>5</b>										
<b>6</b>										

MR25135-7-0

Részlet Detail Detail		BOLYGÓMŰ PLANETENGETRIEBE PLANETARY				Csoport Gruppe 36Group					
Ábra Bild Fig.	Alkatrészszám Ersatzteilnummer Spare part number	Megnevezés Benennung Designatione	Össz. Alle All	Változatok Varianten			Variants Варианты			Jel Not Note	
				1	2	3	4	5	6		
20	576.31-3140-045 338317	Fogaskoszorú Zahnkranz Planetary ring gear	2								
21	576.31-3140-047 338322	Rögzítőgyűrű koszorúhoz Sicherungsring für Kranz Lock ring	2								
27	MSZ 232-45 827069	Rögzítőgyűrű tengelyhez Sicherungsring für Welle Snap ring	2								
28	576.31-3113-027 343783	Alátét Scheibe Washer	2								
29	576.31-3113-004 338298	Napkerék Sonnenrad Sun gear	2								
31	581.00-3340-009 983462	Peremes csavar Bundschraube Flanged bolt	70								
41	MSZ 18716- A 24x30-Cu 736019	Tömítőgyűrű Dichtring Oil seal	2								
42	585.50-3110-096 517439	Zárócsavar Verschlusschraube Screw plug	2								
<b>Azonos tételek - Gleiche Teile - Identical parts</b>											
<b>1</b>	<b>577.10</b>										
<b>2</b>	<b>577.00</b>										
<b>3</b>											
<b>4</b>											
<b>5</b>											
<b>6</b>											

MR25135-7-0



KAT530

CSOPORT  
GRUPPE  
GROUP

36

**KERÉKAGY**

**RADNABE**

**WHEEL HUB**

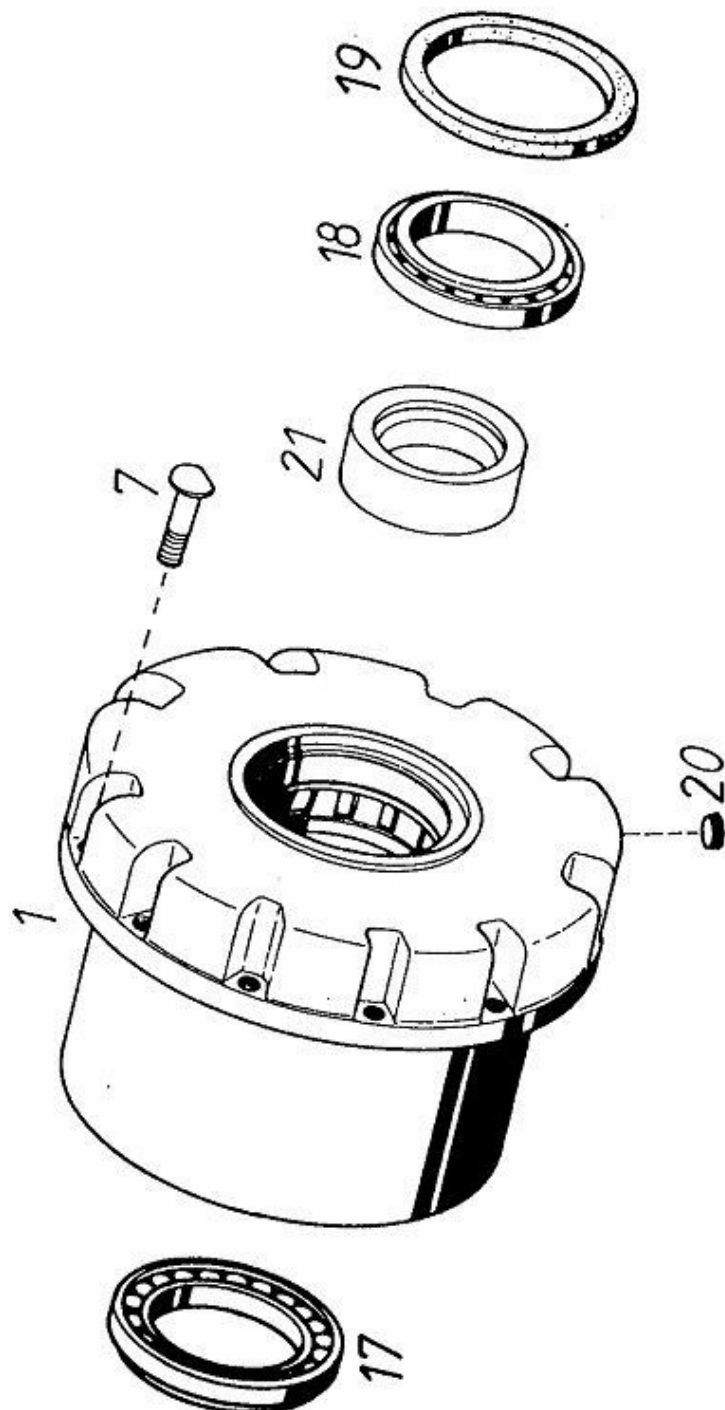
RÉSZLET  
DETAIL  
DETAIL

6

CSOPORT  
GRUPPE 36  
GROUP

KAT531

RÉSZLET  
DETAIL 6  
DETAIL



576-41-05

Részlet Detail Detail		KERÉKAGY RADNABE WHEEL HUB			Csoport Gruppe Group					
6					36					
Ábra Bild Fig.	Alkatrészszám Ersatzteilnummer Spare part number	Megnevezés Benennung Designation	Össz. Alle All	Változatok Varianten						Jel Not Note
				1	2	3	4	5	6	
1	576.31-3140-003 338299	Kerékagy Radnabe Wheel hub	2							
7	832.00-3140-004 375914	Kerékcsavar Radschraube Wheel bolt M22x1,5	20							
17	SKF 32032 X 685220	Kúpgörgős csapágy Kegelrollenlager Taper roller bearing	2							7
18	SKF 32028 X 685219	Kúpgörgős csapágy Kegelrollenlager Taper roller bearing	2							8
19	17.557.000 RFT 083798	Tömítőgyűrű Dichtring Oil seal	2							18
20	831.02-3310-120 356997	Kúpos zárócsavar Kegelige Verschlusschraube Taper screw plug	2							
21	575.46-3140-091 334655	Távtartó hüvely Distanzhülse Spacer sleeve 12,25 mm	X							9
<b>Azonos tételek - Gleiche Teile - Identical parts</b>										
1	<b>577.10</b>									
2	<b>577.00</b>									
3										
4										
5										
6										

MR25135-7-0

Részlet Detail Detail		KERÉKAGY RADNABE WHEEL HUB			Csoport Gruppe Group					
6					36					
Ábra Bild Fig.	Alkatrészszám Ersatzteilnummer Spare part number	Megnevezés Benennung Designation	Össz. Alle All	Változatok Varianten Variants						Jel Not Note
				1	2	3	4	5	6	
022	575.46-3140-092 334656	Távtartó hüvely Distanzhülse Spacer sleeve 12,30 mm	X							9
023	575.46-3140-093 334657	Távtartó hüvely Distanzhülse Spacer sleeve 12,35 mm	X							9
024	575.46-3140-094 334658	Távtartó hüvely Distanzhülse Spacer sleeve 12,40 mm	X							9
025	575.46-3140-095 334589	Távtartó hüvely Distanzhülse Spacer sleeve 12,45 mm	X							9
026	575.46-3140-096 334590	Távtartó hüvely Distanzhülse Spacer sleeve 12,50 mm	X							9
27	574.46-3140-097 334591	Távtartó hüvely Distanzhülse Spacer sleeve 12,55 mm	X							9
028	575.46-3140-098 334592	Távtartó hüvely Distanzhülse Spacer sleeve 12,60 mm	X							9
<b>Azonos tételek - Gleiche Teile - Identical parts</b>										
1	<b>577.10</b>									
2	<b>577.00</b>									
3										
4										
5										
6										

MR25135-7-0



Részlet Detail Detail		KERÉKAGY RADNABE WHEEL HUB			Csoport Gruppe Group					
6					36					
Ábra Bild Fig.	Alkatrészszám Ersatzteilnummer Spare part number	Megnevezés Benennung Designation	Össz. Alle All	Változatok Varianten Variants						Jel Not Note
				1	2	3	4	5	6	
029	575.46-3140-099 334593	Távtartó hüvely Distanzhülse Spacer sleeve 12,65 mm	X							<b>9</b>
030	575.46-3140-100 334594	Távtartó hüvely Distanzhülse Spacer sleeve 12,70 mm	X							<b>9</b>
031	575.46-3140-101 334595	Távtartó hüvely Distanzhülse Spacer sleeve 12,75 mm	X							<b>9</b>
032	575.46-3140-102 334596	Távtartó hüvely Distanzhülse Spacer sleeve 12,80 mm	X							<b>9</b>
033	575.46-3140-103 334597	Távtartó hüvely Distanzhülse Spacer sleeve 12,85 mm	X							<b>9</b>
034	574.46-3140-104 334598	Távtartó hüvely Distanzhülse Spacer sleeve 12,90 mm	X							<b>9</b>
035	575.46-3140-105 334599	Távtartó hüvely Distanzhülse Spacer sleeve 12,95 mm	X							<b>9</b>
<b>Azonos tételek - Gleiche Teile - Identical parts</b>										
<b>1</b>	<b>577.10</b>									
<b>2</b>	<b>577.00</b>									
<b>3</b>										
<b>4</b>										
<b>5</b>										
<b>6</b>										

MR25135-7-0

Részlet Detail Detail		KERÉKAGY RADNABE WHEEL HUB			Csoport Gruppe Group						36
Ábra Bild Fig.	Alkatrészszám Ersatzteilnummer Spare part number	Megnevezés Benennung Designation	Össz. Alle All	Változatok Varianten Variants						Jel Not Note	
				1	2	3	4	5	6		
036	575.46-3140-106 334600	Távtartó hüvely Distanzhülse Spacer sleeve 13,00 mm	X							<b>9</b>	
037	575.46-3140-107 334601	Távtartó hüvely Distanzhülse Spacer sleeve 13,05 mm	X							<b>9</b>	
038	575.46-3140-108 334602	Távtartó hüvely Distanzhülse Spacer sleeve 13,10 mm	X							<b>9</b>	
039	575.46-3140-109 334603	Távtartó hüvely Distanzhülse Spacer sleeve 13,15 mm	X							<b>9</b>	
040	575.46-3140-110 334604	Távtartó hüvely Distanzhülse Spacer sleeve 13,20 mm	X							<b>9</b>	
041	575.46-3140-111 334605	Távtartó hüvely Distanzhülse Spacer sleeve 13,25 mm	X							<b>9</b>	
042	575.46-3140-112 334606	Távtartó hüvely Distanzhülse Spacer sleeve 13,30 mm	X							<b>9</b>	
043	575.46-3140-113 334607	Távtartó hüvely Distanzhülse Spacer sleeve 13,35 mm	X							<b>9</b>	
<b>Azonos tételek - Gleiche Teile - Identical parts</b>											
<b>1</b>	<b>577.10</b>										
<b>2</b>	<b>577.00</b>										
<b>3</b>											
<b>4</b>											
<b>5</b>											
<b>6</b>											

MR25135-7-0

Részlet Detail Detail		KERÉKAGY RADNABE WHEEL HUB				Csoport Gruppe Group					
6						36					
Ábra Bild Fig.	Alkatrészszám Ersatzteilnummer Spare part number	Megnevezés Benennung Designation	Össz. Alle All	Változatok Varianten Variants						Jel Not Note	
				1	2	3	4	5	6		
044	575.46-3140-114 334608	Távtartó hüvely Distanzhülse Spacer sleeve 13,40 mm	X								9
045	575.46-3140-115 334609	Távtartó hüvely Distanzhülse Spacer sleeve 13,45 mm	X								9
046	575.46-3140-116 334610	Távtartó hüvely Distanzhülse Spacer sleeve 13,50 mm	X								9
047	575.46-3140-117 334611	Távtartó hüvely Distanzhülse Spacer sleeve 13,55 mm	X								9
048	575.46-3140-118 334612	Távtartó hüvely Distanzhülse Spacer sleeve 13,60 mm	X								9
049	575.46-3140-119 334613	Távtartó hüvely Distanzhülse Spacer sleeve 13,65 mm	X								9
050	575.46-3140-120 334614	Távtartó hüvely Distanzhülse Spacer sleeve 13,70 mm	X								9
<b>Azonos tételek - Gleiche Teile - Identical parts</b>											
1	<b>577.10</b>										
2	<b>577.00</b>										
3											
4											
5											
6											

Részlet Detail Detail		KERÉKAGY RADNABE WHEEL HUB		Csoport Gruppe Group		6		36			
Ábra Bild Fig.	Alkatrészszám Ersatzteilnummer Spare part number	Megnevezés Benennung Designation	Össz. Alle All	Változatok Varianten Variants						Jel Not Note	
				1	2	3	4	5	6		
051	575.46-3140-121 334615	Távtartó hüvely Distanzhülse Spacer sleeve 13,75 mm	X								<b>9</b>
052	575.46-3140-122 334616	Távtartó hüvely Distanzhülse Spacer sleeve 13,80 mm	X								<b>9</b>
053	575.46-3140-123 334617	Távtartó hüvely Distanzhülse Spacer sleeve 13,85 mm	X								<b>9</b>
054	575.46-3140-124 334618	Távtartó hüvely Distanzhülse Spacer sleeve 13,90 mm	X								<b>9</b>
055	575.46-3140-125 334619	Távtartó hüvely Distanzhülse Spacer sleeve 13,95 mm	X								<b>9</b>
056	575.46-3140-126 334620	Távtartó hüvely Distanzhülse Spacer sleeve 14,00 mm	X								<b>9</b>
057	575.46-3140-127 334621	Távtartó hüvely Distanzhülse Spacer sleeve 14,05 mm	X								<b>9</b>
<b>Azonos tételek - Gleiche Teile - Identical parts</b>											
1	<b>577.10</b>										
2	<b>577.00</b>										
3											
4											
5											
6											

MR25135-7-0

Részlet Detail Detail		KERÉKAGY RADNABE WHEEL HUB		Csoport Gruppe Group		36				
Ábra Bild Fig.	Alkatrészszám Ersatzteilnummer Spare part number	Megnevezés Benennung Designation	Össz. Alle All	Változatok Varianten Variants						Jel Not Note
				1	2	3	4	5	6	
058	575.46-3140-128 334622	Távtartó hüvely Distanzhülse Spacer sleeve 14,10 mm	X							9
059	575.46-3140-129 334623	Távtartó hüvely Distanzhülse Spacer sleeve 14,15 mm	X							9
060	575.46-3140-130 334624	Távtartó hüvely Distanzhülse Spacer sleeve 14,20 mm	X							9
<b>Azonos tételek - Gleiche Teile - Identical parts</b>										
1	<b>577.10</b>									
2	<b>577.00</b>									
3										
4										
5										
6										

MR25135-7-0



kat 540

**CSOPORT  
GRUPPE  
GROUP**

**36**

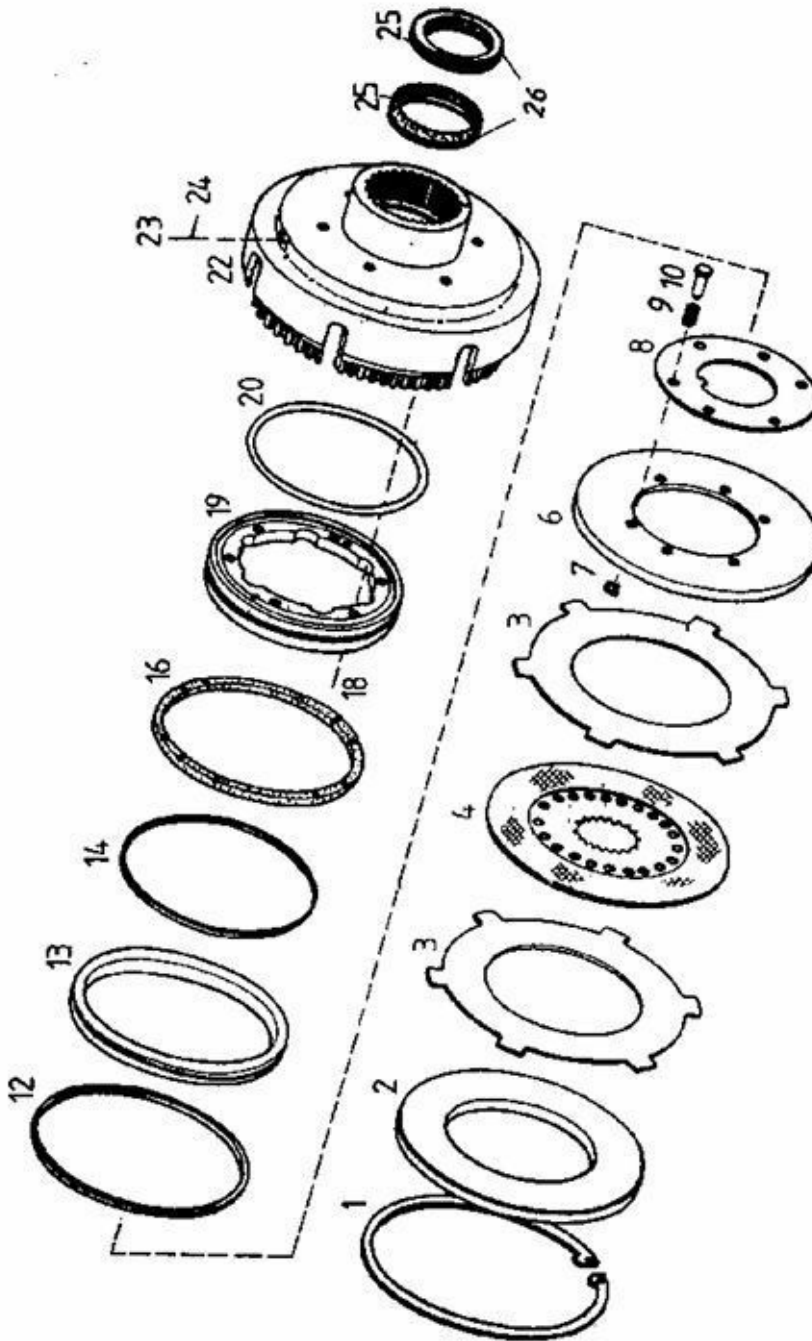
**FÉK**

**BREMSE**

**BRAKE**

**RÉSZLET  
DETAIL  
DETAIL**

**7**



576-41-06/1



Részlet Detail Detail		FÉK BREMSE BRAKE			Csoport Gruppe Group					
7					36					
Ábra Bild Fig.	Alkatrészszám Ersatzteilnummer Spare part number	Megnevezés Benennung Designation	Össz. Alle All	Változatok Varianten Variants						Jel Not Note
				1	2	3	4	5	6	
1	575.41-3140-044 650492	Rögzítőgyűrű furathoz Sicherungsring für Bohrung Snap ring for boring	2							
2	576.31-3140-043 338316	Támasztó tárcsa Stützscheibe Thrust disc	2							
3	576.35-3341-024-4 Heid 665074	Külsőbordás lamella Aussenrippenlamelle Outer flange lamella	6							<b>10</b>
4	575.41-3140-041-1 Raybestos 636377	Belsőbordás lamella Innenrippenlamelle Inner flange lamella	4							<b>11</b>
6	575.41-3140-037 596768	Nyomótárcsa Druckscheibe Thrust disc	2							
7	MSZ 05.07.1004-12T 626317	Biztosító gyűrű Sicherungsring Lock ring	12							
8	575.41-3140-033 596718	Rugótartó Federhalter Spring support	2							
9	Z58116.00 399034	Rugó Feder Spring	12							<b>17</b>
<b>Azonos tételek - Gleiche Teile - Identical parts</b>										
<b>1</b>	<b>577.10</b>									
<b>2</b>	<b>577.00</b>									
<b>3</b>										
<b>4</b>										
<b>5</b>										
<b>6</b>										

MR25135-7-0

Részlet Detail Detail		FÉK BREMSE BRAKE			Csoport Gruppe Group					
7					36					
Ábra Bild Fig.	Alkatrészszám Ersatzteilnummer Spare part number	Megnevezés Benennung Designation	Össz. Alle All	Változatok Varianten Variants						Jel Not Note
				1	2	3	4	5	6	
10	575.41-3140-034 596719	Fejes csapszeg Schliessbolzen Headed pin	12							
12	SHAMBAN GP 680 2850-T47 636352	Tömítés I.a dugattyúhoz Dichtung I.für Kolben Gasket I.to piston	2							
13	575.62-3340-025 216438	Gyűrűs dugattyú Kolben mit Ringen Piston with ring	2							
14	SHAMBAN GP 680 2630-T47 654161	Tömítés II. a dugattyúhoz Dichtung II. für Kolben Gasket II. to piston	2							
16	T4-262,5-SO 009134	Homloktömítés Stirndichtring Face seal	2							
18	581.00-3340-009 983462	Hatlapfejű peremes csavar Sechskantbundschrabe Hex. flanged bolt	12							
19	575.62-3340-022 216433	Hidraulikaház, belső Hidraulikgehäuse, innen Hydraulics housing, inner	2							
20	SHAMBAN ORAR 00271 V 70 GA 636351	O - gyűrű O - Ring O - ring	2							
<b>Azonos tételek - Gleiche Teile - Identical parts</b>										
1	577.10									
2	577.00									
3										
4										
5										
6										

MR25135-7-0

Részlet Detail Detail		FÉK BREMSE BRAKE			Csoport Gruppe Group					
7					36					
Ábra Bild Fig.	Alkatrészszám Ersatzteilnummer Spare part number	Megnevezés Benennung Designation	Össz. Alle All	Változatok Varianten Variants						Jel Not Note
				1	2	3	4	5	6	
021	576.31-3140-029 338319	Hidraulikaház, külső II. Hidraulikgehäuse, aussen II. Hydraulics housing, outer II.	1							
22	576.31-3140-020 338318	Hidraulikaház, külső I. Hidraulikgehäuse, aussen I. Hydraulics housing, outer I.	1							
23	ISO 4017- M10x20-10.9 910194	Hatlapfejű csavar Sechskantschraube Hex. bolt	4							
24	MSZ 18716- A-10x13,5-Cu 826807	Tömítőgyűrű Dichtring Oil seal	4							
25	OR 5710960- N7620 660973	O -Gyűrű O -Ring O - ring	4							
26	BG 470 1106- PT-00 680048	Támasztó tárcsa Stützscheibe Backing disc	4							
<b>Azonos tételek - Gleiche Teile - Identical parts</b>										
<b>1</b>	<b>577.10</b>									
<b>2</b>	<b>577.00</b>									
<b>3</b>										
<b>4</b>										
<b>5</b>										
<b>6</b>										

MR25135-7-0



kat 580

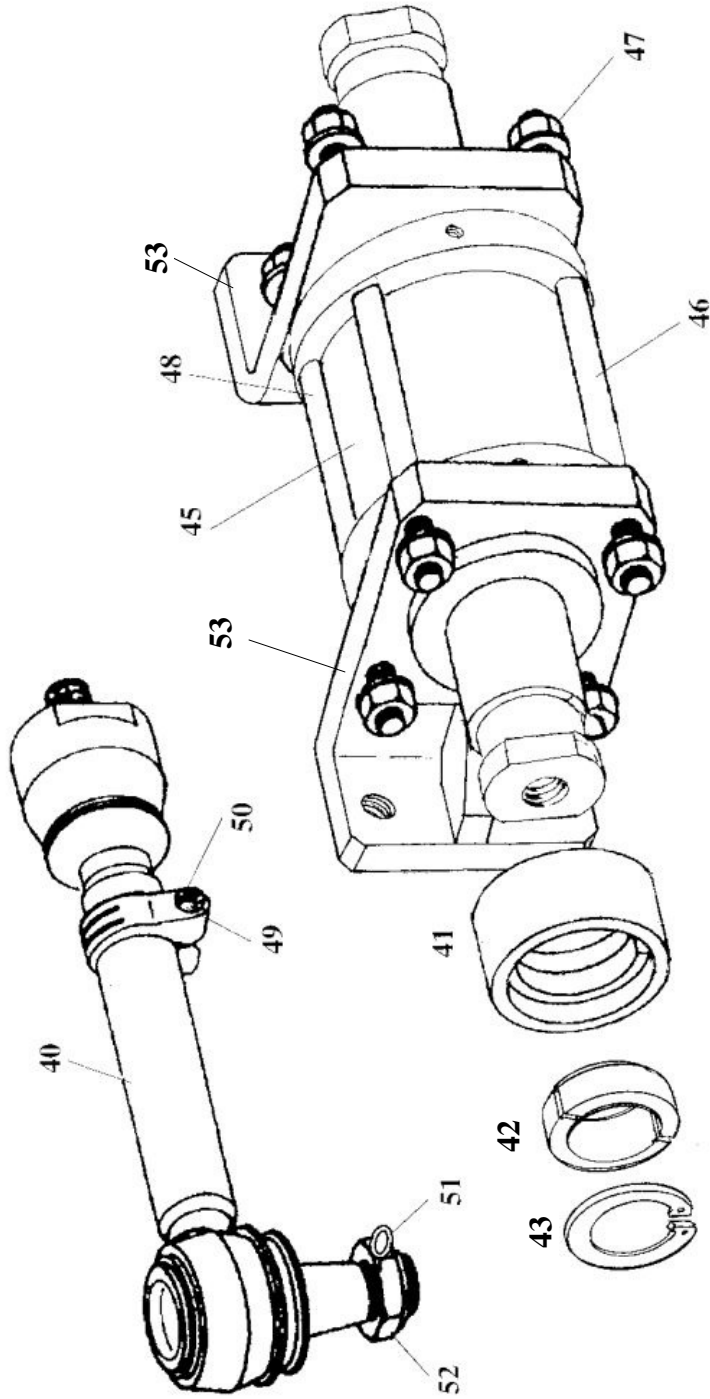
<b>CSOPORT</b>	
<b>GRUPPE</b>	<b>36</b>
<b>GROUP</b>	

**KORMÁNYRUDAZAT**

**LENKGESTÄNGE**

**STEERING RODS**

<b>RÉSZLET</b>	
<b>DETAIL</b>	<b>8</b>
<b>DETAIL</b>	



576-42-07/2

Részlet Detail 8 Detail		KORMÁNYRUDAZAT LENKGESTÄNGE STEERING RODS			Csoport Gruppe 36 Group					
Ábra Bild Fig.	Alkatrészszám Ersatzteilnummer Spare part number	Megnevezés Benennung Designation	Össz. Alle All	Változatok Varianten Variants						Jel Not Note
				1	2	3	4	5	6	
40	LEMFÖRDER 065 360 001 870 754374	Axial nyomtávrúd Axial Spurstange Axial Tie-rod Q: 49, 50, 51, 52	2							
41	576.38-3143-006 097032	Külső cső Aussen Rohr Outside pipe	2							
42	576.38-3143-005 097031	Betét felek Insert Einlage	2							
43	Msz 231 - 85 827136	Rögzítőgyűrű furathoz Sicherungsring für Bohrung Snap ring for boring	2							
044	576.42-3118-000 010931	Kettősműködésű kormány munkahenger, ö.á. ZsB. Lenkarbeitzylinder mit doppelter Betätigung Double-acting steering power cylinder, assy □: 45, 46, 47, 48, 53	1							
45	12-110-1592-00 HIDRA-TECH Kft 754381	Kettősműködésű kormány munkahenger Lenkarbeitzylinder mit doppel- ter Betätigung Double-acting steering power cylinder	1							
46	575.41-3118-009 205378	Ászokcsavar Stiftschraube Stud bolt	2							
<b>Azonos tételek - Gleiche Teile - Identical parts</b>										
1	<b>577.10</b>									
2	<b>577.00</b>									
3										
4										
5										
6										

MR25135-7-0

Részlet Detail 8 Detail		KORMÁNYRUDAZAT LENKGESTÄNGE STEERING RODS			Csoport Gruppe 36 Group					
Ábra Bild Fig.	Alkatrészszám Ersatzteilnummer Spare part number	Megnevezés Benennung Designation	Össz. Alle All	Változatok Varianten Variants						Jel Not Note
				1	2	3	4	5	6	
47	MVGSZ 588 - M16x1,5-10 885455	Hatlapu peremes anya Sechskantbundmutter Hex. flanged nut	8							
48	575.41-3118-019 347061	Ászokcsavar Stiftschraube Stud bolt	2							
49	DIN 960- M12x1,5x62-10.9	Hatlapfejű csavar Sechskantschraube Hex. bolt	2							
50	DIN 980-V- M12x1,5-10	Önbiztosító anya Selbstsicherungsmutter Self-lock nut	2							
51	ISO 1234-6x50-St	Sasszeg Splint Cotter pin	2							
52	DIN 937- M30x1,5-17H	Koronás anya Flachkronenmutter Low castle nut	2							
53	575.41-3118-005 596786	Tartó Halter Holder	2							
<b>Azonos tételek - Gleiche Teile - Identical parts</b>										
1	<b>577.10</b>									
2	<b>577.00</b>									
3										
4										
5										
6										

MR25135-7-0



CSOPORT	
GRUPPE	36
GROUP	

**JAVÍTÓKÉSZLET KORMÁNY MUNKAHENGERHEZ  
ERSATZTEILSATZE MIT LENKARBEITZYLINDER MIT BETÄTIGUNG  
REPAIR KITS TO STEERING POWER CYLINDER**

RÉSZLET	
DETAIL	9
DETAIL	



Részlet Detail Detail		JAVÍTÓKÉSZLET KORMÁNY MUNKAHENGERHEZ ERSATZTEILSATZE MIT LENKARBEITZYLINDER MIT BETÄTIGUNG REPAIR KITS TO STEERING POWER CYLINDER			Csoport Gruppe Group						36
Ábra Bild Fig.	Alkatrészszám Ersatzteilnummer Spare part number	Megnevezés Benennung Designation	Össz. Alle All	Változatok Varianten Variants						Jel Not Note	
				1	2	3	4	5	6		
01	575.41-3193-010 096559	Javító készlet munkahengerhez Ersatzteilsatze mit doppelter Betätigung Spare sets power cylinder Q: 02 ...-010	1								
02	B8004-246.801	Rúdtömítés Dichtung für Tänge U-Ring T20 63-75-9.6	2								
03	B0153-190.727	Rúdtömítés Dichtung für Tänge U-Ring OMS-MR 63-78.1-6.3	2								
04	B2513-089.580	Lehúzógyűrű Abziehring Wiper P5 63-71-4/7	2								
05	B0143-251.800	Dugattyútömítés Dichtungring Compact Seal L43 110-85-22.4-6.4	1								
06	B3386-191.045	Vezetőgyűrű Tühringring Guide Strip SF 63-68-9.7 Hartgewebe	4								
07	9297-300.114	Vezetőgyűrű Tühringring Guide Strip SF 63-68-9.7 PTFE/BZ	2								
08	B.2575-146.800	O-gyűrű O-Ring O-ring 100x5 NBR 70ShA	2								
<b>Azonos tételek - Gleiche Teile - Identical parts</b>											
1	<b>577.10</b>										
2	<b>577.00</b>										
3											
4											
5											
6											

Részlet Detail Detail		JAVÍTÓKÉSZLET KORMÁNY MUNKAHENGERHEZ ERSATZTEILSATZE MIT LENKARBEITZYLINDER MIT BETÄTIGUNG REPAIR KITS TO STEERING POWER CYLINDER			Csoport Gruppe Group						36
Ábra Bild Fig.	Alkatrészszám Ersatzteilnummer Spare part number	Megnevezés Benennung Designation	Össz. Alle All	Változatok Varianten Variants						Jel Not Note	
				1	2	3	4	5	6		
09	9251-245.987	Támasztógyűrű Retainer Ring Back-up Ring STA 110-101.8-1.9	2								
010	B2575-146.734	O-gyűrű O-Ring O-Ring 56x4 NBR 70ShA	1								
<b>Azonos tételek - Gleiche Teile - Identical parts</b>											
1	<b>577.10</b>										
2	<b>577.00</b>										
3											
4											
5											
6											

MR25135-7-0

JEL NOTIZ NOTE	MEGJEGYZÉSEK BEMERKUNGEN REMARKS	CSOPORT GRUPPE 36 GROUP
1	<p>Raktári készletől függően SKF 32217 (660964) vagy KOYO 32217 JR (660963) CSAPÁGY is csereszabatosan beépíthető.</p> <p>Ab Abhängigkeit von Lagerbestand können ROLLENLAGER Nr SKF 32217 (660964) vagy KOYO 32217 JR (660963) austauschbaut werden .</p> <p>Depending on stock ROLLER BEARING No SKF 32217 (660964) vagy KOYO 32217 JR (660963) can also be installed interchangeably.</p>	
2	<p>Raktári készletől függően SKF 30217 J2/Q (699435) vagy KOYO 30217 JR (660901) CSAPÁGY is csereszabatosan beépíthető.</p> <p>Ab Abhängigkeit von Lagerbestand können ROLLENLAGER SKF 30217 J2/Q (699435) oder KOYO 30217 JR (660901) austauschbaut werden .</p> <p>Depending on stock ROLLER BEARING No SKF 30217 J2/Q (699435) or KOYO 30217 JR (660901) can also be installed interchangeably.</p>	
3	<p>A "MENETES GYŰRŰ" horonyállásának megfelelően kialakított "ORROS BIZTOSÍTÓLEMEZ "-t kell alkalmazni.</p> <p>Es muss ein Nutstellung des "GEWINDERINGER" entsprechend ausgebildetes "NASENSICHERUNGSBLECH" verwendet werden.</p> <p>Use "BEARING ADJUSTER" developed according to groove position of the "ADJUSTER LOCK PLATE".</p>	
4	<p>A 34 különböző méretű "TÁVTARTÓ GYŰRŰ" közül kell kiválasztani azt <i>az egyet</i>, amivel a csapágyak előfeszítése biztosítható.</p> <p>Von den 34 DISTANZRINGEN" unterschiedlicher Dicke <i>jene ein</i> auswählen, mit dene die Vorspannung der Lager gewährleistet werden kann.</p> <p>From the 34 different thickness " SPACER RING" select <i>the one</i> by which proper preload of bearings can be assured.</p>	
5	<p>575.41-3110-035 (586746) Tömítés helyett LOCTITE 518 felülettömítő anyag is használható.</p> <p>LOCTITE 518 Oberflächen dichtungsmittel kann man auch verwendet</p> <p>LOCTITE 518 Surface sealant can also be used</p>	
6	<p>Raktári készletől függően RNU 2208 E.V. TOR (650493) vagy RNU 2208 E.TVP2 FAG (656583) HENGERGÖRGŐS CSAPÁGY is csereszabatosan beépíthető.</p> <p>Ab Abhängigkeit von Lagerbestand können ZYLINDERROLLENLAGER Nr. RNU 2208 E.V. TOR (650493) oder RNU 2208 E.TVP2 FAG (656583) austauschbar eingebaut werden .</p> <p>Dopening on stock ROLLER BEARING No. RNU 2208 E.V. TOR (650493) or RNU 2208 E.TVP2 FAG (656583) can also be installed interchangeably.</p>	
7	<p>Raktári készletől függően 32032 X FAG (685218) vagy 32032 JR KOYO (685216) KÜPGÖRGŐS CSAPÁGY is csereszabatosan beépíthető.</p> <p>Ab Abhängigkeit von Lagerbestand können KEGELROLLENLAGER Nr 32032 X FAG (685218) oder 32032 JR KOYO (685216) austauschbar eingebaut werden .</p> <p>Depending on stock TAPER ROLLER BEARING No. 32032 X FAG (685218) or 32032 JR KOYO (685216) can also be installed interchangeably.</p>	
8	<p>Raktári készletől függően 32028 X FAG (685217) vagy 32028 JR KOYO (685215) KÜPGÖRGŐS CSAPÁGY is csereszabatosan beépíthető.</p> <p>Ab Abhängigkeit von Lagerbestand können KEGELROLLENLAGER Nr 32028 X FAG (685217) oder 32028 JR KOYO (685215) austauschbar eingebaut werden .</p> <p>Depending on stock TAPER ROLLER BEARING No. 32028 X FAG (685217) or 32028 JR KOYO (685215) can also be installed interchangeably.</p>	

JEL NOTIZ NOTE	MEGJEGYZÉSEK BEMERKUNGEN REMARKS	CSOPORT GRUPPE GROUP 36
9	<p>A 40 különböző méretű "TÁVTARTÓ HÜVELY" közül kell kiválasztani azt az egyet, amivel a csapágyak előfeszítése biztosítható.</p> <p>Von den 40 "DISTANZHÜLSE" unterschiedlicher Dicke jene ein auswählen, mit dene die Vorspannung der Lager gewährleistet werden kann.</p> <p>From the 40 different thickness "SPACER SLEEVE" select the one by which proper preload of bearings can be assured.</p>	
10	<p>Raktári készlettől függően 576.35-3341-024-3 (665073) MIBA vagy 576.35-3341-024-2 (665072) Hoerbiger vagy 576.35-3341-024-1 (665071) Raybetos KÜLSŐBORDÁS LAMELLA is csereszabatosan beépíthető.</p> <p>Ab Abhängigkeit von Lagerbestand können AUSSENRIPPENLAMELLE 576.35-3341-024-3 (665073) MIBA oder 576.35-3341-024-2 (665072) Hoerbiger oder 576.35-3341-024-1 (665071) Raybetos austauschbar eingebaut werden .</p> <p>Depending on stock OUTER FLANGE LAMELLA No. 576.35-3341-024-3 (665073) MIBA or 576.35-3341-024-2 (665072) Hoerbiger or 576.35-3341-024-1 (665071) Raybetos can also be installed interchangeably.</p>	
11	<p>Raktári készlettől függően 575.41-3340-0041-2 (665076) Hoerbiger vagy 575.41-3340-041-3 (665077) Miba BELSŐBORDÁS LAMELLA is csereszabatosan beépíthető.</p> <p>Ab Abhängigkeit von Lagerbestand können INNENRIPPENLAMELLE 575.41-3340-0041-2 (665076) Hoerbiger oder 575.41-3340-041-3 (665077) Miba austauschbar eingebaut werden .</p> <p>Depending on stock INNER FLANGE LAMELLA No. 575.41-3340-0041-2 (665076) Hoerbiger or 575.41-3340-041-3 (665077) Miba can also be installed interchangeably.</p>	
12	<p>A menetirány szerint bal oldalon a „Tengelycsukló-ház II.”-nek a felső „Fedél”(575.41-3110-062/596714); „Támasztó” (575.41-3100-028/207215); „Zsírógomb toldattal” (MSZ 374/4 GBEA-102/650402) és „Hatlapfejű csavar” (MSZ 2461-M8x35-5.6-B/820987) helyett, a „Szenzortartó fedél” (576.38-3110-050/141320); „Zsírógomb” (MSZ 374/4-GBNA-65/141323) és a „Hengeresfejű bkny. csavar” (ISO 4762-M8x20-10.9/051850) van beépítve, a 021/07-05 gyártási sorszámú futóművektől.</p> <p>Von der Achsen v. Serialnr. 021/07-05 sind die Sensor Betrieb abdecken (576.38-3110-050/141320); Schmiernippel (MSZ 374/4-GBNA-65/141323) Zylinderkantchraube mit Innenmaulweite (ISO 4762-M8x20-10.9/051850) an der Linksseite nach der Fahrriichtung bei der Achsschenkelkörper II statt des obige Deckel (575.41-3110-062/596714); „Stützplatte” (575.41-3100-028/207215); „Schmiernippel mit Gewindeansatz” (MSZ 374/4 GBEA-102/650402) und Sechskantschraube ” (MSZ 2461-M8x35-5.6-B/820987) eingebaut.</p> <p>On the left side in forward direction, instead of the upper “Cover” (575.41-3110-062/596714); “Support” (575.41-3100-028/207215); “Grease nipple with extension” (MSZ 374/4 GBEA-102/650402) and “Hexagon head bolt” MSZ 2461-M8x35-5.6-B/820987), the „Sensor holding cover” (576.38-3110-050/141320); „Grease nipple” (MSZ 374/4-GBNA-65/141323) and „Cylindrical head bolt” (ISO 4762-M8x20-10.9/051850) are installed to the “Knuckle housing II” starting from the axles of production serial number 021/07-05.</p>	

JEL NOTIZ NOTE	MEGJEGYZÉSEK BEMERKUNGEN REMARKS			CSOPORT GRUPPE 36 GROUP
	<p>Változott tételek rajzszáma, törzsszáma, gyártása:            Zeichnungsnummer, Stammnummer, der geänderten Teile und Herstellung:            Drawing number, file number, of changed items and their production:</p>			
	<p>Rajzszám Zeichnungsnummer Drawing number</p>	<p>Törzsszám Stammnummer File number</p>	<p>-ig -bis -up to -gyártási sorszámú futóművekig / Achsen bis Seriennr/ -production serial number</p>	<p>-tól -ab -from -gyártási sorszámú futóművektől / Achsen ab Seriennr/ -production serial number</p>
13	575.41-3100-028	207215	021/07-05	---
	MSZ 2461-M8x35-5.6-B	820987	021/07-05	---
	576.38-3110-050	141320	---	021/07-05
	ISO 4762-M8x20-10.9	051850	---	021/07-05
	MSZ 374/4-GBNA-65	141323	---	021/07-05
14	575.46-3110-030	090431	2008.05.01.	---
	576.48-3110-031	099909	---	2008.05.01.
	575.46-3110-040	090432	2008.05.01.	---
	576.48-3110-041	099910	---	2008.05.01.
15	<p>Raktári készletől függően Z 39905.00 (619684) HEID vagy LD3116186SV (141868) HOERBIGER BELSŐBORDÁS LAMELLA is csereszabatosan beépíthető.            Ab Abhängigkeit von Lagerbestand können INNENRIPPENLAMELLE Z 39905.00 (619684) HEID oder LD3116186SV (141868) HOERBIGER austauschbar eingebaut werden .            Depending on stock INNER FLANGE LAMELLA No. Z 39905.00 (619684) HEID or LD3116186SV (141868) HOERBIGER can also be installed interchangeably.</p>			
16	<p>Raktári készletől függően Z 39906.00 (619685) HEID vagy LD2116199SV (141869) HOERBIGER KÜLSŐBORDÁS LAMELLA is csereszabatosan beépíthető.            Ab Abhängigkeit von Lagerbestand können AUSSENRIPPENLAMELLE Z 39906.00 (619685) HEID oder LD2116199SV (141869) HOERBIGER austauschbar eingebaut werden .            Depending on stock OUTER FLANGE LAMELLA No. Z 39906.00 (619685) HEID or LD2116199SV (141869) HOERBIGER can also be installed interchangeably.</p>			
17	<p>Raktári készletől függően Z 58116.00 (399034) HEID vagy AU-11415 (142003) RUFÉM NYOMÓRUGÓ is csereszabatosan beépíthető.            Ab Abhängigkeit von Lagerbestand können DRUCKFEDER Z 58116.00 (399034) HEID oder AU-11415 (142003) RUFÉM austauschbar eingebaut werden .            Depending on stock THRUST SPRING No. Z 58116.00 (399034) HEID or AU-11415 (142003) RUFÉM can also be installed interchangeably.</p>			
18	<p>Raktári készletől függően 17.557.000 (083798) SKF vagy 190x220x16/18 FKN/NBR (099208) FREUDENBERG TÖMÍTŐGYŰRŰ is csereszabatosan beépíthető.            Ab Abhängigkeit von Lagerbestand können DICHRING 17.557.000 (083798) SKF oder 190x220x16/18 FKN/NBR (099208) FREUDENBERG austauschbar eingebaut werden .            Depending on stock OIL SEAL No. 17.557.000 (083798) SKF or 190x220x16/18 FKN/NBR (099208) FREUDENBERG can also be installed interchangeably.</p>			

**SZÁMINDEX**  
**NUMMERNVERZEICHNIS**  
**NUMERICAL INDEX**

ALKATRÉSZ-SZÁM / ERSATZTEILNUMMER / SPARE PART NUMBER	TÖRZSSZÁM / STAMMNUMMER / FILE NUMBER	CSOPORT / GRUPPE / GROUP	RÉSZLET / DETAIL / DETAIL	ÁBRASZ. / ABB.NR. / FIG.NR.
		2	3	4
009.00-3311-101	508549		2	8
011.52-3311-085	584163		2	30
023.00-3311-123	933961		1	17
023.00-3311-125	933717		1	018
023.00-3311-126	933718		1	019
106.00-3311-073	560550		2	069
118.24-3311-034	523624		2	84
118.24-3311-035	523625		2	085
118.24-3311-036	523626		2	086
118.24-3311-037	523627		2	087
118.24-3311-038	523628		2	088
118.24-3311-039	523629		2	089
118.24-3311-041	523630		2	090
118.24-3311-042	523631		2	091
118.24-3311-043	523632		2	092
118.24-3311-044	523633		2	093
118.24-3311-045	523634		2	094
118.24-3311-046	523635		2	095
118.24-3311-047	523636		2	096
118.24-3311-048	523637		2	097
118.24-3311-049	523638		2	098
118.24-3311-160	523639		2	099
118.24-3311-161	523640		2	0100
118.24-3311-162	523641		2	0101
118.24-3311-163	523642		2	0102
118.24-3311-164	523643		2	0103
118.24-3311-165	523644		2	0104
118.24-3311-166	523645		2	0105
118.24-3311-167	523646		2	0106
118.24-3311-168	523647		2	0107
118.24-3311-170	523648		2	0108
118.24-3311-171	523649		2	0109
118.24-3311-172	523650		2	0110
118.24-3311-173	523651		2	0111
118.24-3311-174	523652		2	0112
118.24-3311-175	523653		2	0113
118.24-3311-176	523654		2	0114
118.24-3311-177	523655		2	0115
118.24-3311-178	523656		2	0116
118.24-3311-179	523657		2	0117
12-110-1592-00 HIDRA-TECH Kft	754381		7	45
17.557.000 RFT	083798		6	19
3.96411-0823	825105		3	25
574.46-3140-097	334591		6	27
574.46-3140-104	334598		6	034

MR25135-9-0



**SZÁMINDEX**  
**NUMMERNVERZEICHNIS**  
**NUMERICAL INDEX**

ALKATRÉSZ-SZÁM / ERSATZTEILNUMMER / SPARE PART NUMBER	TÖRZSSZÁM / STAMMNUMMER / FILE NUMBER	CSOPORT GRUPPE GROUP	RÉSZLET DETAIL DETAIL	ÁBRASZ. ABB.NR. FIG.NR.
1		2	3	4
575.41-3100-015	636345		4	92
575.41-3100-016	636346		4	91
575.41-3100-021	596683		4	90
575.41-3100-023	596611		4	94
-----				
575.41-3100-045	596711		4	13
575.41-3110-025	596709		4	26
575.41-3110-034	596714		4	67
575.41-3110-035	596746		4	68
575.41-3110-042	596716		4	37
575.41-3110-043	212504		4	36
575.41-3118-005	596786		7	53
575.41-3118-009	205378		7	46
575.41-3118-019	347061		7	48
575.41-3140-033	596718		7	8
575.41-3140-034	596719		7	10
575.41-3140-037	596768		7	6
575.41-3140-041-I Raybestos	636377		7	4
575.41-3140-044	650492		7	1
575.41-3140-056	596748		5	4
575.41-3140-075	205199		5	13
575.41-3193-010	096559		8	01
-----				
-----				
575.46-3110-061	415944		4	70
575.46-3140-091	334655		6	21
575.46-3140-092	334656		6	022
575.46-3140-093	334657		6	023
575.46-3140-094	334658		6	024
575.46-3140-095	334589		6	025
575.46-3140-096	334590		6	026
575.46-3140-098	334592		6	028
575.46-3140-099	334593		6	029
575.46-3140-100	334594		6	030
575.46-3140-101	334595		6	031
575.46-3140-102	334596		6	032
575.46-3140-103	334597		6	033
575.46-3140-105	334599		6	035
575.46-3140-106	334600		6	036
575.46-3140-107	334601		6	037
575.46-3140-108	334602		6	038
575.46-3140-109	334603		6	039
575.46-3140-110	334604		6	040
575.46-3140-111	334605		6	041
575.46-3140-112	334606		6	042
575.46-3140-113	334607		6	043
575.46-3140-114	334608		6	044

MR25135-9-0

**SZÁMINDEX**  
**NUMMERNVERZEICHNIS**  
**NUMERICAL INDEX**

ALKATRÉSZ-SZÁM / ERSATZTEILNUMMER / SPARE PART NUMBER	TÖRZSSZÁM / STAMMNUMMER / FILE NUMBER	CSOPORT / GRUPPE / GROUP	RÉSZLET / DETAIL / DETAIL	ÁBRASZ. / ABB.NR. / FIG.NR.
1		2	3	4
575.46-3140-115	334609		6	045
575.46-3140-116	334610		6	046
575.46-3140-117	334611		6	047
575.46-3140-118	334612		6	048
575.46-3140-119	334613		6	049
575.46-3140-120	334614		6	050
575.46-3140-121	334615		6	051
575.46-3140-122	334616		6	052
575.46-3140-123	334617		6	053
575.46-3140-124	334618		6	054
575.46-3140-125	334619		6	055
575.46-3140-126	334620		6	056
575.46-3140-127	334621		6	057
575.46-3140-128	334622		6	058
575.46-3140-129	334623		6	059
575.46-3140-130	334624		6	060
575.53-3311-071	201322		2	67
575.62-3111-071	216542		2	068
575.62-3340-022	216433		7	19
575.62-3340-025	216438		7	13
575.62-3340-069	216516		5	15
575.68-3311-094	053561		2	141
575.68-3311-114	053563		2	142
575.68-3317-003	053541		2	146
575.68-3317-004	053542		2	151
575.68-3317-005	053543		2	152
575.68-3317-014	053548		3	12
575.68-3317-017	053549		3	3
575.68-3317-018	053550		3	1
575.68-3317-019	053560		3	15
575.68-3397-030	053604		2	1
576.20-3310-015	528375		4	120
576.20-3311-106	534283		2	12
576.20-3311-135	535469		2	140
576.20-3330-014	528384		5	9
576.20-3330-034	531545		5	12
576.20-3341-004	528396		5	11
576.31-3111-107	337179		2	15
576.31-3111-113	096241		2	14
576.31-3111-115	096369		2	13
576.31-3111-133	337168		2	145
576.31-3113-004	338298		5	29
576.31-3113-027	343783		5	28
576.31-3117-022	337181		2	148
576.31-3117-023	343795		3	10
576.31-3140-003	338299		6	1
576.31-3140-020	338318		7	22

MR25135-9-0

**SZÁMINDEX**  
**NUMMERNVERZEICHNIS**  
**NUMERICAL INDEX**

ALKATRÉSZ-SZÁM / ERSATZTEILNUMMER / SPARE PART NUMBER	TÖRZSSZÁM / STAMMNUMMER / FILE NUMBER	CSOPORT GRUPPE GROUP	RÉSZLET DETAIL DETAIL	ÁBRASZ. ABB.NR. FIG.NR.
1		2	3	4
576.31-3140-029	338319		7	021
576.31-3140-043	338316		7	2
576.31-3140-045	338317		5	20
576.31-3140-047	338322		5	21
576.31-3140-050	338320		5	016
576.31-3140-052	338323		5	17
576.31-3140-054	338985		5	1
576.35-3341-024-4 Heid	665074		7	3
576.38-3100-006	097697		4	9
576.38-3110-050	141320		4	77
576.38-3143-005	097031		7	42
576.38-3143-006	097032		7	41
576.38-3310-002	091021		4	02
576.42-3118-000	010931		7	044
576.48-3110-031	099909		4	51
576.48-3110-041	099910		4	052
576.63-3340-055	201342		5	8
576.63-3340-058	205078		5	5
577.00-3117-010	099773		3	034
577.00-3100-000	099764		0	02
577.00-3111-033	099769		2	83
577.00-3111-000	099765		0	011
577.00-3111-012	099768		1	02
577.00-3111-061	099770		2	063
577.00-3111-074	118435		2	121
577.00-3111-075	118436		2	120
577.00-3111-083	099771		2	019
577.00-3111-084	099772		2	020
577.00-3117-012	099775		3	16
577.00-3117-016	099776		3	7
577.00-3117-025	099777		3	40
577.00-3117-026	099778		3	22
577.10-3100-000	099779		0	01
577.10-3100-011	099780		1	86
577.10-3100-015	099887		1	89
577.10-3110-002	099788		4	1
577.10-3111-000	099781		0	010
577.10-3111-012	099784		1	1
577.10-3111-061	099785		2	62
577.10-3111-083	099786		2	17
577.10-3111-084	099787		2	18
578.01-3340-069	338998		3	4
581.00-3340-009	983462		5	31
581.00-3340-009	983462		7	18
583.10-3110-039	314032		4	61
583.30-3110-038	313438		4	60
583.30-3110-060	513297		4	044
583.30-3110-062	398611		4	66

MR25135-9-0

**SZÁMINDEX**  
**NUMMERNVERZEICHNIS**  
**NUMERICAL INDEX**

ALKATRÉSZ-SZÁM / ERSATZTEILNUMMER / SPARE PART NUMBER	TÖRZSSZÁM / STAMMNUMMER / FILE NUMBER	CSOPORT / GRUPPE / GROUP	RÉSZLET / DETAIL / DETAIL	ÁBRASZ. / ABB.NR. / FIG.NR.
1		2	3	4
583.30-3110-064	313441		4	39
583.30-3110-065	313442		4	42
583.30-3110-068	504205		4	41
583.30-3110-102	503538		4	31
583.30-3110-106	313434		4	032
583.30-3110-107	313435		4	033
583.30-3110-108	313436		4	034
583.30-3110-109	313437		4	035
583.30-3110-115	313448		4	83
585.50-3110-096	517439		5	42
594.00-3310-031	940752		4	10
596.00-3330-055	355373		5	14
598.00-3311-122	925577		1	15
598.60-3311-066	538320		4	76
599.00-3310-104	946163		2	150
831.02-3310-120	356997		1	10
831.02-3310-120	356997		4	7
831.02-3310-120	356997		6	20
832.00-3140-004	375914		6	7
9251-245.987			8	09
9297-300.114			8	07
AU-10565	338302		5	19
B.2575-146.800			8	08
B0143-251.800			8	05
B0153-190.727			8	03
B2513-089.580			8	04
B2575-146.734			8	010
B3386-191.045			8	06
B8004-246.801			8	02
BEIER-TECHNIK A49,5x80x8-FP	746883		4	82
BG 470 1106-PT-00	680048		7	26
BPR28-43AD-11102	221852		2	39
BPR28-43AD-11103	221853		2	040
BPR28-43AD-11114	221854		2	041
BPR28-43AD-11115	221855		2	042
BPR28-43AD-11116	221856		2	043
BPR28-43AD-11117	221857		2	044
BPR28-43AD-11118	221858		2	045
BPR28-43AD-11119	221859		2	046
BPR28-43AD-11120	221860		2	047
BPR28-43AD-11121	221861		2	048
BPR28-43AD-11122	221862		2	049
BPR28-43AD-11123	221863		2	050
BPR28-43AD-11124	221864		2	051
BPR28-43AD-11125	221865		2	052
DIN 5417 SP 215	099791		1	90
DIN 937-M30x1,5-17H			7	52
DIN 960-M12x1,5x62-10.9			7	49

MR25135-9-0

**SZÁMINDEX**  
**NUMMERNVERZEICHNIS**  
**NUMERICAL INDEX**

H57710.691-7

ALKATRÉSZ-SZÁM / ERSATZTEILNUMMER / SPARE PART NUMBER	TÖRZSSZÁM / STAMMNUMMER / FILE NUMBER	CSOPORT / GRUPPE / GROUP	RÉSZLET / DETAIL / DETAIL	ÁBRASZ. / ABB.NR. / FIG.NR.
1		2	3	4
DIN 980-V-M12x1,5-10			7	50
DIN 980V-M18x1,5-8	096535		2	31
DIN 988 SS 25x35x2.0	119041		3	36
FAG 30217 A	604201		1	13
FAG 32217 A	982614		1	11
FORSHEDA V-220-A	636350		4	93
GEWES 7170-71-18/01 x1171,35	090671		4	130
GEWES 7170-71-18/01 x1269,35	090670		4	0131
GGA HH 109	627132		2	61
HN 130	638246		2	71
INA K 81120	699403		3	2
INA K 81124	699402		3	8
INA K95x102x21	736005		3	5
ISO 1234-6x50-St			7	51
ISO 4017-M10x20-10.9	910194		7	23
ISO 4017-M6x12-5.6-B	070560		4	85
ISO 4017-M8x16-10.9	214665		1	21
ISO 4017-M8x16-10.9	214665		3	18
ISO 4762-M8x20-10.9	051850		4	78
ISO 8676- M18x1,5x65-10.9	412777		4	103
LEMFÖRDER 065 360 001 870	754374		7	40
LRB 8x19 G2	656523		5	6
MSZ 05.07.1004 -12T	626317		7	7
MSZ 1521 8-200	827653		5	3
MSZ 18716-A 24x30-Cu	736019		5	41
MSZ 18716-A-10x13,5-Cu	826807		4	86
MSZ 18716-A-10x13,5-Cu	826807		7	24
MSZ 18716-A-10x14-AL	822326		4	8
MSZ 18716-A-12x15,5-Cu	822189		3	14
MSZ 18716-A14x20-Cu	822222		5	10
MSZ 18716-A-16x22-Cu	940688		4	99
MSZ 18716-A-8x12-Cu	822290		3	17
MSZ 18735/1 M12	517431		3	23
MSZ 18735/1-M12	517431		4	88
MSZ 18735/2	619622		3	24
MSZ 18735/2-M12	619622		4	89
MSZ 231-80	827118		4	81
Msz 231-85	827136		7	43
MSZ 232 24	827152		3	35
MSZ 232-45	827069		5	27
MSZ 2458-M10x1x10-6.8	902271		4	87
MSZ 2458-M16x1,5x12-6.8-B	368232		4	100
-----				
MSZ 374/4-GBEA-102	650402		4	69
MSZ 374/4-GBNA-65	141323		4	79
MSZ 7890-B 22	828117		4	121
MSZ 7890-MB17 85	529862		2	149

**SZÁMINDEX**  
**NUMMERNVERZEICHNIS**  
**NUMERICAL INDEX**

ALKATRÉSZ-SZÁM / ERSATZTEILNUMMER / SPARE PART NUMBER	TÖRZSSZÁM / STAMMNUMMER / FILE NUMBER	CSOPORT / GRUPPE / GROUP	RÉSZLET / DETAIL / DETAIL	ÁBRASZ. / ABB.NR. / FIG.NR.
1		2	3	4
MVGSZ 588 -M16x1,5-10	885455		7	47
MVGSZ 588-M16x1,5-10	885455		4	38
MVGSZ 589-M14x1,5x30-10.9	596759		2	122
MVGSZ 589-M14x1,5x40-10.9	904588		2	123
MVGSZ 589-M14x1,5x45-10.9	904587		4	95
MVGSZ 589-M16x1,5x40-10.9	943322		1	7
MVGSZ 599-M14x1,5x100-10.9	902789		2	5
OR 5710960-N7620	660973		7	25
R - MJA HN 104-1	504489		2	74
R-HM 200	599095		1	5
R-HN 125	575643		1	6
R-MJAGC103	508121		2	9
R-MJAHP 100	504476		1	23
SHAMBAN ORAR 00349 V70GA	699400		3	6
SHAMBAN GP 680 2630-T47	654161		7	14
SHAMBAN GP 680 2850-T47	636352		7	12
SHAMBAN ORAR 00271 V 70 GA	636351		7	20
SHAMBAN-ORAR 00117 V70GA	099847		3	38
SHAMBAN-ORAR 00317 V70GA	099848		3	37
SHAMBAN-ORAR 00441V70GA	699401		3	13
SIMMERWERKE Mat Pa 169 - OR 65x3	604229		4	43
SIMMERWERKE Mat Pa 169-OR 85x3	314030		4	40
SKF 32028 X	685219		6	18
SKF 32032 X	685220		6	17
SKF 32312 B J2/QCL7C	737730		2	53
SKF 32314 B J2/QCL7C	118422		2	58
SKF RNU 2208 ECP	604277		4	80
T4-262,5-SO	009134		7	16
V - 220 L	099790		1	85
Z 39905.00	619684		2	143
Z 39906.00	619685		2	144
Z 58116.00	399034		2	147
Z58116.00	399034		7	9

MR25135-9-0