



**ALKATRÉSZKATALÓGUS  
ERSATZTEILKATALOG  
PARTS CATALOG**

**RÁBA 576.73, -74, -75, -76, -77**

**NEDVESFÉKES MUNKAGÉP FUTÓMŰVEK  
ARBEITSMASCHINENACHSEN MIT NASSBREMSSEN  
AXLES FOR POWER-MACHINES WITH WET-BRAKES**

RÁBA FUTÓMŰ Gyártó és Kereskedelmi Kft.  
H - 9002 GYŐR P.O.B. 141 HUNGARY  
TEL.:36/96/622-000, 36/96/624-654  
FAX: 36/96/624-900 E-mail: futomu@raba.hu

**D3.8.0005.H.2002**

**TARTALOMJEGYZÉK**  
**INHALTSVERZEICHNIS**  
**CONTENS**

	<b>CSOPORT</b>	<b>RÉSZLET</b>	<b>OLDAL</b>	<b>FEJEZET</b>
	<b>GRUPPE</b>	<b>DETAIL</b>	<b>SEITE</b>	<b>ABSCHNITT</b>
	<b>GROUP</b>	<b>DETAIL</b>	<b>PAGE</b>	<b>SECTION</b>
ELŐSZÓ VORWORT FOREWORD	<b>34</b>		<b>3</b>	403
A FUTÓMŰVEK ÁBRJA BILDER DER ACHSEN DRAWING OF THE AXLES			<b>6</b>	404
A FUTÓMŰ ÉS A HAJTÓMŰ Ö. Á. AZONOSÍTÁSA IDENTIFIZIERUNG DER ACHSE UND DES ZSB. ACHSGETRIEBES IDENTIFICATION OF THE AXLE END THE DIFFERENTIAL CARRIER HEAD ASSY.			<b>7</b>	409
FUTÓMŰ, HAJTÓMŰ Ö. Á. ZSB. ACHSE, ZSB. ACHSGETRIEBE AXLE ASSY., DIFFERENTIAL CARRIER HEAD ASSY.		<b>.0</b>	<b>9</b>	410
HAJTÓMŰHÁZ ACHSGETRIEBEGEHÄUSE DIFFERENTIAL CARRIER HOUSING		<b>1</b>	<b>13</b>	450
HAJTÓMŰ ACHSGETRIEBE DIFFERENTIAL		<b>2</b>	<b>17</b>	460
HÍDHÁZ, ACHSKÖRPER AXLE HOUSING		<b>3</b>	<b>31</b>	480
BOLYGÓMŰ PLANETENGETRIEBE PLANETARY		<b>4</b>	<b>35</b>	530
KERÉKAGY RADNABE WHEEL HUB		<b>5</b>	<b>41</b>	531
FÉK BREMSE BRAKE		<b>6</b>	<b>53</b>	540

**TARTALOMJEGYZÉK**  
**INHALTSVERZEICHNIS**  
**CONTENS**

	<b>CSOPORT</b>	<b>RÉSZLET</b>	<b>OLDAL</b>	<b>FEJEZET</b>
	<b>GRUPPE</b>	<b>DETAIL</b>	<b>SEITE</b>	<b>ABSCHNITT</b>
	<b>GROUP</b>	<b>DETAIL</b>	<b>PAGE</b>	<b>SECTION</b>
MEGJEGYZÉSEK BEMERKUNGEN REMARKS	<b>34</b>		<b>58</b>	690
SZÁMINDEX NUMMERVERZEICHNIS NUMERICAL INDEX			<b>59</b>	691

## ELŐSZÓ

Ez az "ALKATRÉSZKATALÓGUS" a

**RÁBA 576.73, -74, -75, -76, -77** típusú futóművek alkatrészeit ismerteti.

### Az "ALKATRÉSZKATALÓGUS" használata előtt kérjük az alábbiak gondos tanulmányozását:

1. Az "ALKATRÉSZKATALÓGUS"-ban a futóművek tételeit "RÉSZLET"-ekre bontva adjuk meg, a TARTALOMJEGYZÉK"-ben felsoroltak szerint.
2. A "RÉSZLET"-ek elején ábrákon mutatjuk be a "RÉSZLET"-ben szereplő egységek sorszámozott tételeit.
3. Az ábrák utáni "ALKATRÉSZJEGYZÉK LAP"-ok a tárgyalt "RÉSZLET"-re vonatkozó alábbi adatokat tartalmazzák:
  - 3.1 A tételeket az ábra sorszámozása szerint. Az ábrán nem szereplő alkatrész-változatokat nullával kezdődő sorszámmal jelöljük (Pl.:01, 022).
  - 3.2 Az egyes szorszámokhoz tartozó rajzsámot, szabványszámot, törzsszámot, megnevezést és darabszámot, egy-egy futómű - típusváltozatra vonatkozóan.
 

Ha a "RÉSZLET"-ben ismertetett összes típusváltozatnál azonos a felhasznált alkatrész és annak mennyisége, akkor a darabszámot az "ÖSSZ" rovat tartalmazza.

Ha a "RÉSZLET"-ben ismertetett típusváltozatoknál a rajzsám vagy a darabszám típusonként változik a "VÁLTOZATOK" megfelelő rovata az irányadó.
  - 3.3 A "JEL" rovat fontos tájékoztatást ad az alkatrészeiről. A "JEL" rovatban szereplő számok, a "MEGJEGYZÉS" fejezet megfelelő szövegére utalnak. Főleg a bevezetési határidő, csereszabotosság, stb. kérdését közöljük e fejezetben.
  - 3.4 A "MEGNEVEZÉS" rovatban használt jelek értelmezése:
 

A "□" - jel utáni számok, az adott ö.á. egység összes tételének ábra-sorszám szerinti felsorolása.

A "Q" - jel után az adott egységből az elhasználódás miatt szükségessé válható tételek felsorolása következik

Az "R" - jel utáni szám közli, hogy az adott ö.á. egység, vagy tétel, mely "RÉSZLET"-ben van kitételezve.
  - 3.5 Az "ÖSSZ", vagy a "VÁLTOZATOK" rovatban használt jel értelmezése:
 

Az "X" a szereléskor szükség szerinti darabszámban felhasználásra kerülő tételeket jelöli.

Az ALKATRÉSZRENDELÉS GYORS LEBONYOLÍTÁSA ÉRDEKÉBEN KÉRJÜK A TISZTELT ÜZEMELTETŐT, HOGY A RENDELÉS FELADÁSAKOR A FUTÓMŰRE ÉS A TÉTELEKRE VONATKOZÓ ALÁBBI ADATOKAT KÖZÖLJE:

- a. A futómű típusát
- b. A rajz- vagy szabványszámot és az alatta közölt törzsszámot
- c. A megnevezést
- d. Az igényelt darabszámot
- e. A futómű gyártási sorszámát/év-hónap

**VÁLLALATUNK FENNTARTJA MAGÁNAK A JOGOT A SZERKEZETI-, A KIVITELEZÉSI- ÉS MÉRETVÁLTOZÁSOKRA A MINDENKORI ÉRVÉNYES SZERZŐDÉSEKBEN FOGLALTAK FIGYELEMBEVÉTELÉVEL!**

**GYŐR, 2002. 02**

**RÁBA FUTÓMŰ Gyártó és Kereskedelmi KFT.**  
**H - 9002 GYŐR Pf. 141 - HUNGARY**  
**TEL.:36/96/622-000, 36/96/624-654**  
**FAX.: 36/96/624-900 E-mail: [futomu@raba.hu](mailto:futomu@raba.hu)**

## VORWORT

In diesem "ERSATZTEILKATALOG" sind die Ersatzteile der Achsen

**TYP RÁBA 576.73, -74, -75, -76, -77** angegeben.

### Vor Benutzung des "ERSATZTEILKATALOGES" sind folgende Hinweise zu beachten:

1. In dem "ERSATZTEILKATALOG" sind die positionen der Achsen gemäss dem "INHALTSVERZEICHNIS" in "DETAILS" unterteilt angeführt.
2. Am Anfang eines jeden "DETAILS" sind die nummerierten Positionen der im "DETAIL" enthaltenen Einheiten in Bildern dargestellt.
3. Die nach den Bildern folgenden "ERSATZTEILBLÄTTER" enthalten folgende Daten des behandelten "DETAILS":
  - 3.1 Die Positionen gemäss lfd. Nummerierung des Bildes. Die Positionsvarianten, die in den Bildern nicht dargestellt sind, sind durch eine, mit Null beginnenden Nummer gekennzeichnet (z.B.: 01, 022).
  - 3.2 Die zu den einzelnen lfd. Nummer gehörende Zeichnungsnummer, Normnummer, Stammmnummer, Benennung und Stückzahl, bezogen auf je eine Achsenvariante.  
  
Insofern das verwendete Ersatzteil und dessen Stückzahl bei allen im "DETAIL" erläuterten Typenvarianten gleich sind ist die Stückzahl in der Spalte "ALLE" angegeben.  
  
Falls bei den im "DETAIL" erläuterten Typenvarianten die Zeichnungsnummern oder die Stückzahlen je Typ.verschieden sind, ist die entsprechende Spalter der "VARIANTEN" ausschlaggebend.
  - 3.3 Die Spalte "NOT." enthält wichtige informationen über das Ersatzteil. Die in der Spalte "NOT" angeführten Zahlen weisen auf den entsprechenden Text im Abschnitt "BEMERKUNGEN" hin. In diesem Abschnitt sind hauptsächlich Hinweise bezüglich Einführungstermin, Austauschbarkeit usw. enthalten.
  - 3.4 Erläuterung der in der Spalte "BENENNUNG" verwendeten Symbole:  
  
Die lfd. Nummer, welche nach dem Symbol "□" stehen, sind die Aufzählung aller Elemente der betreffenden Zsb.Einheit.  
  
Nach „Q“ folgt einem Aufführung der durch Verschleiss erforderlich werdenden Ersatzteile der betreffenden Einheit.  
  
Die lfd. Nummern, welche nach dem Symbol "R" steht, gibt an, in welchem "DETAIL" das betreffende Ersatzteil zu finden ist.
  - 3.5 Erläuterung der in der Spalte "ALLE" oder "VARIANTEN" verwendeten Symbols:  
  
Das Symbol "X" kennzeichnet die Ersatzteile, die bei der Montage in der jeweils erforderlichen Menge verwendet werden.

ZWECKS RASCHER ABWICKLUNG DER ERSATZTEILLIEFERUNGEN WIRD GEBETEN, BEI ERTEILUNG VON ERSATZTEILBESTELLUNGEN FOLGENDE DATEN DER ACHSE UND DER POSITIONEN ANZUGEBEN:

- a. Typ. der Achse
- b. Zeichnungs- oder Normnummer sowie die darunter stehende Stammmnummer
- c. Benennung
- d. Gewünschte Stückzahl
- e. Serien-Nr. der Achse/Jahr-Monat

*DER HERSTELLER BEHÄLT SICH DAS RECHT AUF ÄNDERUNGEN IN DER KONSTRUKTION, DER AUSFÜHRUNG UND DEN ABMESSUNGEN - UNTER BERÜCKSICHTIGUNG DER JEWEILS GELTENDEN VERTRÄGE - VOR!*

**GYŐR, 02. 2002.**

**RÁBA-ACHSEN PRODUKTIONS- UND HANDELSGESELLSCHAFT M.B.H.**  
**H - 9002 GYŐR PF. 141 - UNGARN**  
**TEL.:36/96/622-000, 36/96/624-654**  
**FAX.: 36/96/624-900 E-mail: futomu@raba.hu**

## FOREWORD

This "PART CATALOG" contains the parts of the

**RÁBA 576.73, -74, -75, -76, -77** type axles.

**Before using the "PART CATALOG" please thoroughly study the following:**

1. The items of the axles in the "PART" CATALOG" are stated as divided into "DETAILS" as listed in the "CONTENTS".
2. In front of the "DETAILS" the itemized parts the units stated in the "DETAIL" are shown in figures.
3. The "PART LIST SHEET" behind the figure contain the following data on "DETAIL" in question:
  - 3.1 The parts according to item numbers of the figure. Part variants not shown in the figure are marked with a number starting with zero (E.g.: 01, 022).
  - 3.2 The drawing number, standard number, stock number as well as description and quantity belonging to the individual item numbers as related to each axle type version.

If the part used and its quality is identical at all the type versions discussed in the "DETAIL" the quantity is stated in column "ALL".

If the drawing number of quality changes with type discussed in the "DETAIL" the relevant column of "VARIANTS" should be considered.

- 3.3 The column "NOTE" provides important information on the part. The numbers stated in column "NOTE" refer to relevant text in the section "REMARKS". This section mainly covers the date of issuance, interchangeability etc.
- 3.4 Legend of symbols used in column "DESCRIPTION":
 

Numbers following "□" represent listing of all items in the given assembly unit as per figure number.

After „Q” there is the list of the only parts necessary due to wear of the given unit.

Number following "R" indicates what "DETAIL" the given assembly unit or item are itemized in.
- 3.5 Legend of symbol used in column "ALL" or "VARIANTS" :

"X" indicates the quantity of items to be used in assembly, as required.

IN ORDER TO PROMOTE PROMPT SPARE PART SUPPLY THE OPERATORS ARE KINDLY REQUESTED WHEN ORDERING TO STATE THE FOLLOWING DATA THE AXLE AND THE RELEVANT ITEM:

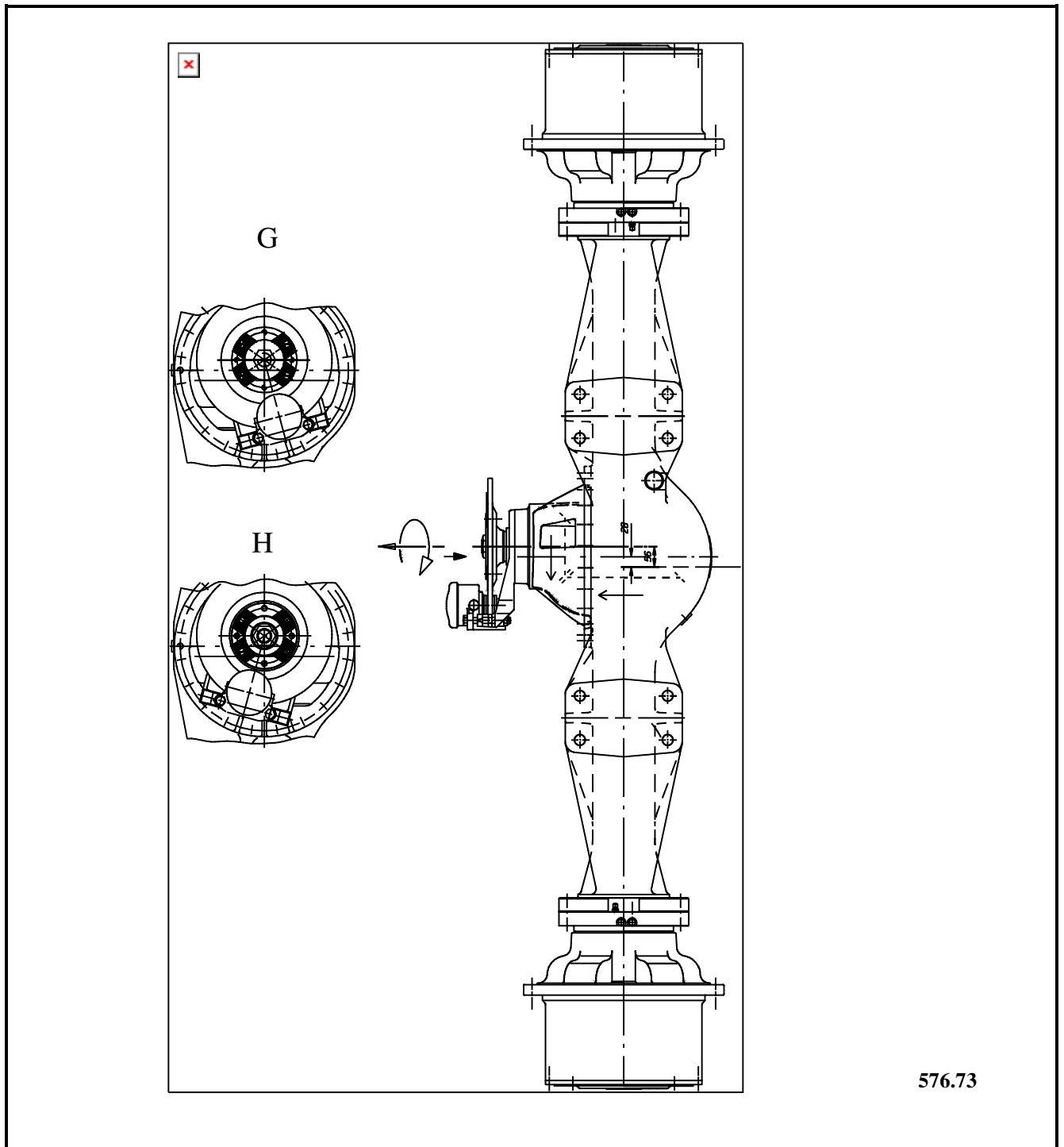
- A. Type of axle
- b. Drawing or Standard Number and Stock Number indicated below
- c. Description
- d. Quantity required
- e. Mfg. No. of axle/year-month

*ALL RIGHTS FOR STRUCTURAL, CONSTRUCTIONAL AND DIMENSIONAL CHANGES RESERVED TAKING THE CURRENTLY VALID CONTRACTS INTO ACCOUNT!*

**02. 2002. GYŐR**

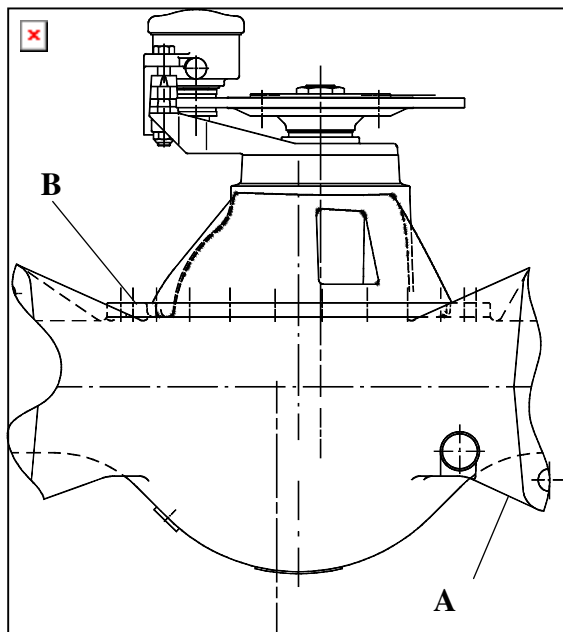
**RÁBA - AXLE MANUFACTURING- AND TRADING LTD.  
H - 9002 GYŐR P.O. BOX 141 - HUNGARY  
TEL.:36/96/622-000, 36/96/624-654  
FAX.: 36/96/624-900 E-mail: futomu@raba.hu**

**A FUTÓMŰVEK ÁBRÁJA**  
**BILD DER AchSEN**  
**DRAWING OF THE AXLES**



A futóművek rajkszám Zeichnungs-Nr. der Achsen Drawing number of the axles	Összáttétel Gesamtübersetzung Total ratio	Féktartó helyzete Position der Bremsträgers Position of the brake support
576.73-3300-000	24,666	G
576.74-3300-000	24,666	G
576.75-3300-000	29,714	G
576.76-3300-000	24,666	H
576.77-3300-000	24,666	H

**A FUTÓMŰ ÉS A HAJTÓMŰ Ö.Á. AZONOSÍTÁSA**  
**IDENTIFIZIERUNG DER ACHSE UND DES ZSB. ACHSGETRIEBES**  
**AXLE AND DIFFERENTIAL CARRIER HEAD ASSY. IDENTIFICATION**  
**PÉLDA      BESPIEL      EXAMPLE**


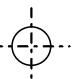
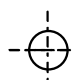


576.74-1

"A" A futómű azonosítási táblája a hídházon  
 Identifizierungsschild der Achse am Achskörper  
 Axle identification plate on the axle housing

"B" A hajtómű ö.á. azonosítási jelei a hajtóműházon  
 Identifizierungszeichen des Zsb. Achsgetriebes am Achsgehäuse  
 Differential carrier head assy. identification designation on the differential carrier housing

**A**

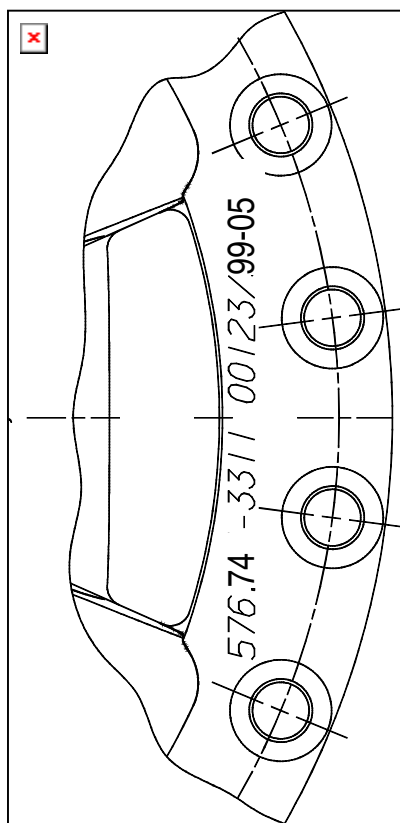
		<b>RÁBA SHARE COMPANY</b> <b>GYÖR</b>					
	1. MODEL 2. S/N/YEAR-MONTH 3. TOTAL RATIO 4. NOMINAL AXLE LOAD	<table border="1" style="width: 100%; height: 100%;"> <tr><td style="height: 20px;"> </td></tr> <tr><td style="height: 20px;"> </td></tr> <tr><td style="height: 20px;"> </td></tr> <tr><td style="height: 20px;"> </td></tr> </table>					
		kg					



H57674.409-2

1. A futómű típusváltozat száma  
Typenvarianten-Nummer der Achse : 576.74-3300  
Type version number of the axles
  
2. Gyártási sorszám / Év - Hónap  
Serien-Nr. / Baujahr - Monat : 0001/2001-02  
Serial number / Year - Month of manufacture
  
3. A futómű összátétele  
Gesamtübersetzung der Achse : 24,666  
Total ratio of the axle
  
4. Névleges tengelyterhelés  
Nennachslast : 46000 kg  
Nominal axle load

**B**



A hajtómű ö.á. típusváltozat száma  
Typenvarianten-Nummer des Zsb. Achsgetriebes : 576.74-3311  
Type version number of differential carrier head assy.

A hajtómű ö. á. sorszáma / Év - hónap  
Serien-Nr. des Zsb. Achsgetriebes / Jahr - Monat : 00001/2001-02  
Serial No. of differential carrier head assy. / Year - month

kat410

CSOPORT	
GRUPPE	34
GROUP	

**FUTÓMŰ Ö.Á. ; HAJTÓMŰ Ö. Á.**

**ZSB. ACHSE ; ZSB. ACHSGETRIEBE**

**AXLE ASSY. ; DIFFERENTIAL CARRIER HEAD ASSY.**

RÉSZLET	
DETAIL	0
DETAIL	

Részlet Detail Detail		0		HÁTSÓ FUTÓMŰ, HAJTÓMŰ Ö.Á. ZSB. ACHSE, ZSB.ACHSGETRIEBE AXLE ASSY., DIFFERENTIAL CARRIER HEAD ASSY.						Csoport Gruppe Group		34	
Ábra Bild Fig.	Alkatrészszám Ersatzteilnummer Spare part number	Megnevezés Benennung Designation	Ösz. Alle All	Változatok Varianten Variants						Jel Not Note			
				1	2	3	4	5	6				
01	576.73-3300-000 328905	Hátsó futómű Hinterachse Rear axle		1									
02	576.74-3300-000 328908	Hátsó futómű Hinterachse Rear axle			1								
03	576.75-3300-000 343725	Hátsó futómű Hinterachse Rear axle				1							
04	576.76-3300-000 425167	Hátsó futómű Hinterachse Rear axle					1						
05	576.77-3300-000 432287	Hátsó futómű Hinterachse Rear axle						1					
<b>Azonos tételek - Gleiche Teile - Identical parts</b>													
<b>1</b>	<b>576.73</b>												
<b>2</b>	<b>576.74</b>												
<b>3</b>	<b>576.75</b>												
<b>4</b>	<b>576.76</b>												
<b>5</b>	<b>576.77</b>												
<b>6</b>													

Részlet Detail Detail		0		HÁTSÓ FUTÓMŰ, HAJTÓMŰ Ö.Á. ZSB. ACHSE, ZSB.ACHSGETRIEBE AXLE ASSY., DIFFERENTIAL CARRIER HEAD ASSY.				Csoport Gruppe Group		34	
Ábra Bild Fig.	Alkatrészszám Ersatzteilnummer Spare part number	Megnevezés Benennung Designation	Össz. Alle All	Változatok Varianten Variants						Jel Not Note	
				1	2	3	4	5	6		
01	576.73-3311-000 328907	Hajtóműház és kiegyenlítőmű ö.á Zsb. Achsgetriebe Differential carrier head assy		1							
011	576.74-3311-000 328910	Hajtóműház és kiegyenlítőmű ö.á Zsb. Achsgetriebe Differential carrier head assy			1						
012	576.75-3311-000 343726	Hajtóműház és kiegyenlítőmű ö.á Zsb. Achsgetriebe Differential carrier head assy				1					
013	576.76-3311-000 425169	Hajtóműház és kiegyenlítőmű ö.á Zsb. Achsgetriebe Differential carrier head assy					1				
014	576.77-3311-000 432289	Hajtóműház és kiegyenlítőmű ö.á Zsb. Achsgetriebe Differential carrier head assy						1			
<b>Azonos tételek - Gleiche Teile - Identical parts</b>											
<b>1</b>	<b>576.73</b>										
<b>2</b>	<b>576.74</b>										
<b>3</b>	<b>576.75</b>										
<b>4</b>	<b>576.76</b>										
<b>5</b>	<b>576.77</b>										
<b>6</b>											

KMU-10.7-1



kat450  
CSOPORT  
GRUPPE  
GROUP

34

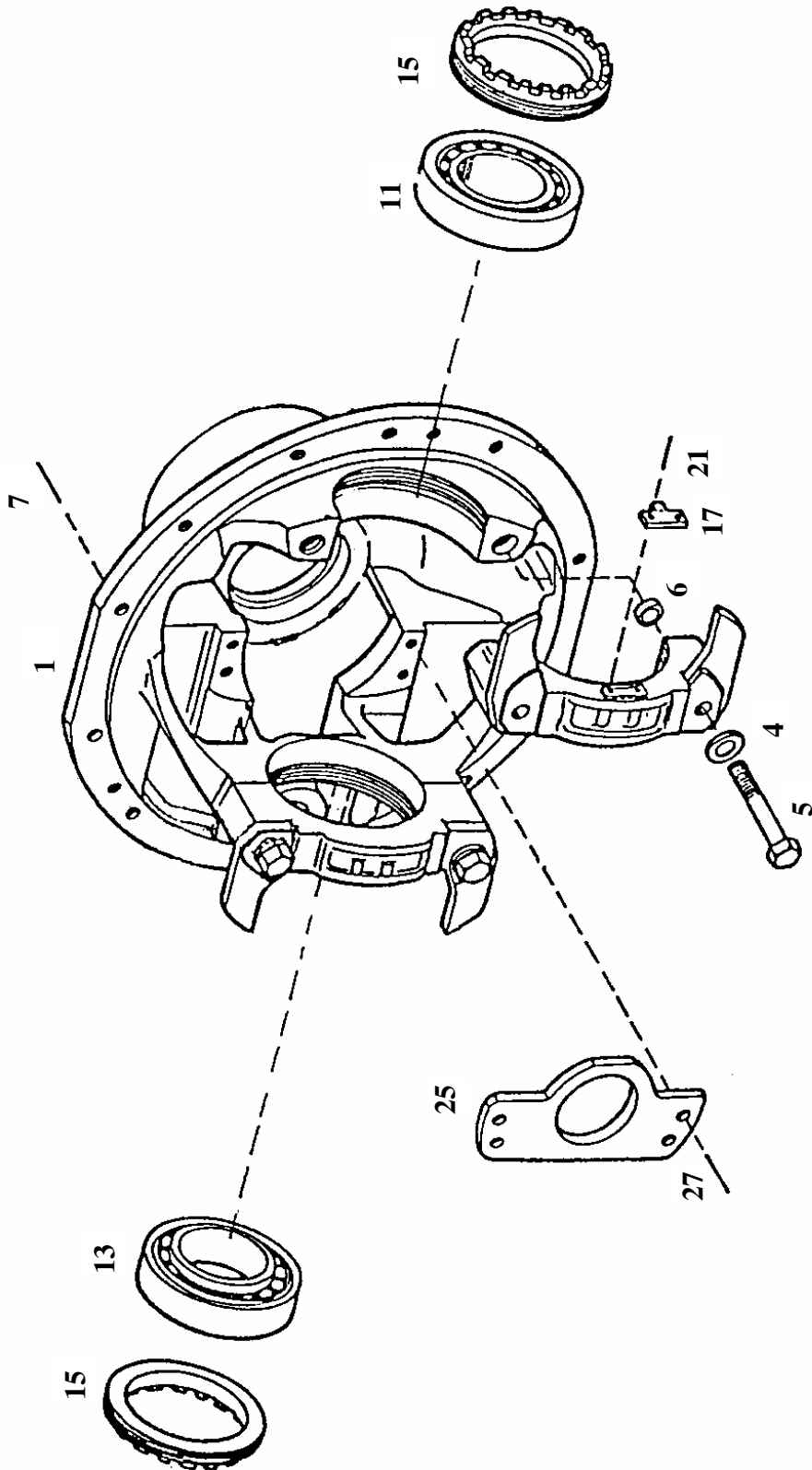
**HAJTÓMŰHÁZ**  
**ACHSGETRIEBEGEHÄUSE**  
**DIFFERENTIAL CARRIER HOUSING**

RÉSZLET  
DETAIL  
DETAIL

1

CSOPORT  
GRUPPE 34  
GROUP

RÉSZLET  
DETAIL 1  
DETAIL



Részlet Detail Detail		HAJTÓMŰHÁZ ACHSGETRIEBEGEHÄUSE DIFFERENTIAL CARRIER HOUSING						Csoport Gruppe Group		
1								34		
Ábra Bild Fig.	Alkatrészszám Ersatzteilnummer Spare part number	Megnevezés Benennung Designation	Össz. Alle All	Változatok Varianten						Jel Not Note
				1	2	3	4	5	6	
1	576.63-3311-012 201349	Hajtóműház Achsgtriebegehäuse Differential carrier housing Q: 4, 5, 23, 24, 25, 27		1						
4	R -HN 125 575643	Alátét Scheibe Washere	4							
5	R -HM 200 599095	Hatlapfejű csavar Sechskantschraube Hex. bolt	4							
6	R - MJA HP 100 504476	Illesztőhüvely Passhülse Double pin	4							
7	576.63-3300-004 205094	Peremes csavar Bundschraube Flanged bolt	24							
11	MGM 32217 A 827830	Kúpgörgős csapágy Kegelrollenlager Taper roller bearing (Ø 85x150x38,5)	1							
13	FAG 30217 604201	Kúpgörgős csapágy Kegelrollenlager Taper roller bearing (Ø 85x150x30,5)	1							
15	598.00-3311-122 925577	Menetes gyűrű Gewinding Bearing adjuster	2							
<b>Azonos tételek - Gleiche Teile - Identical parts</b>										
1	576.73, -74, -75, -76, -77									
2										
3										
4										
5										
6										

KMU-10.7-1



Részlet Detail Detail		1				HAJTÓMŰHÁZ ACHSGETRIEBEGEHÄUSE DIFFERENTIAL CARRIER HOUSING						Csoport Gruppe 34 Group	
Ábra Bild Fig.	Alkatrészszám Ersatzteilnummer Spare part number	Megnevezés Benennung Designation	Össz. Alle All	Változatok Varianten						Jel Not Note			
				1	2	3	4	5	6				
17	023.00-3311-123 933961	Orros biztosítólemez Nasensicherungsblech Adjuster lock plate	X								2		
018	023.00-3311-125 933717	Orros biztosítólemez Nasensicherungsblech Adjuster lock plate	X								2		
019	023.00-3311-126 933718	Orros biztosítólemez Nasensicherungsblech Adjuster lock plate	X								2		
21	ISO 4017-M8x16- 10.9 214665	Hatlapfejű csavar Sechskantschraube Hex. bolt	4										
25	R - MJA CP 104 504545	Csapágyhüvely Lagerhülse Bearing cage	1										
27	R-MJA HM 113-1 504546	Hatlapfejű csavar Sechskantschraube Hex. bolt	4										
<b>Azonos tételek - Gleiche Teile - Identical parts</b>													
1	<b>576.73, -74, -75, -76, -77</b>												
2													
3													
4													
5													
6													

kat460

**CSOPORT  
GRUPPE  
GROUP**

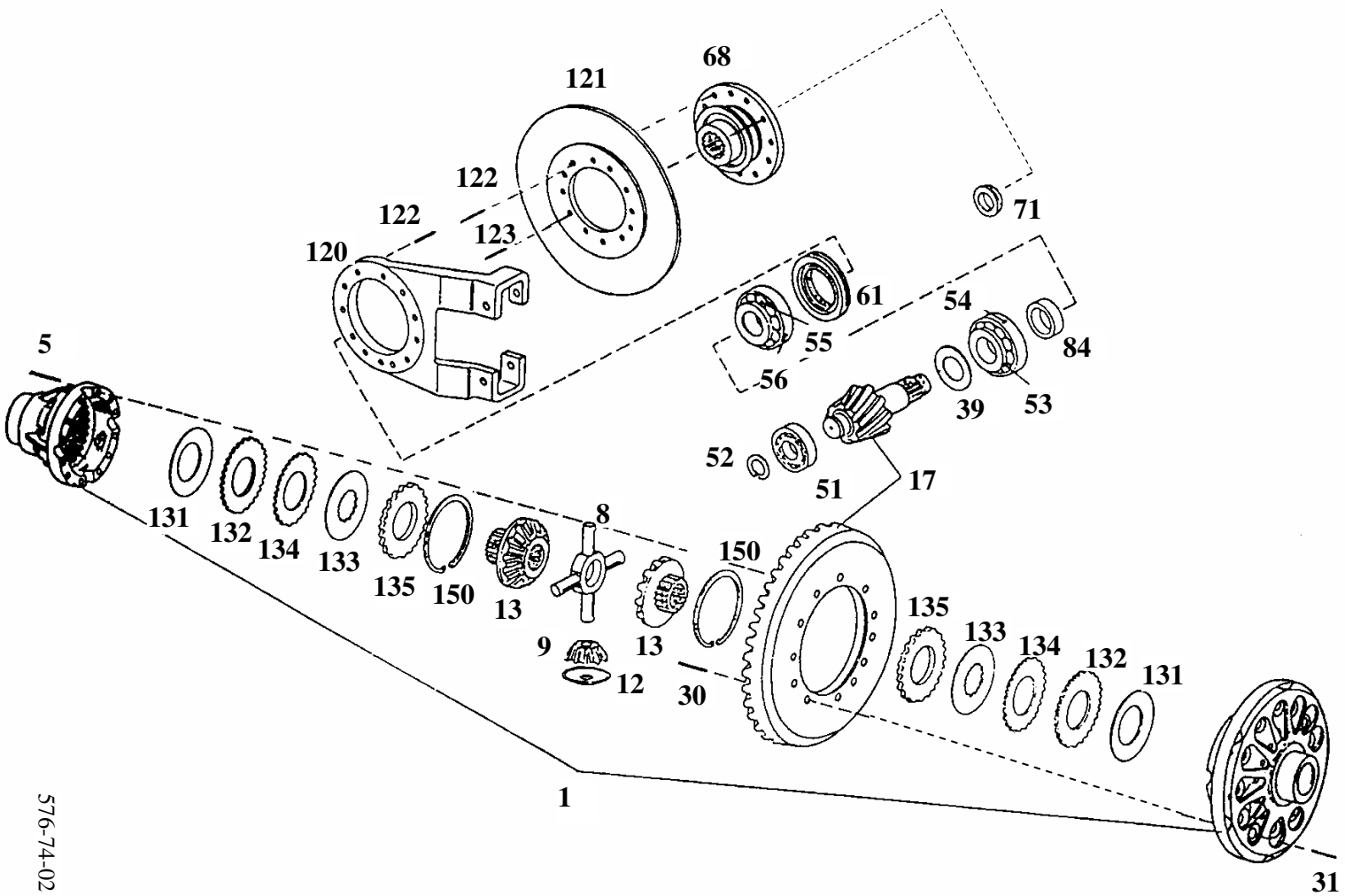
**34**

**HAJTÓMŰ  
ACHSGETRIEBE  
DIFFERENTIAL**

**RÉSZLET  
DETAIL  
DETAIL**

**2**

CSOPORT  
GRUPPE  
GROUP 34



kat461

RÉSZLET  
DETAIL  
DETAIL 2

576-74-02

Részlet Detail Detail		HAJTÓMŰ ACHSGETRIEBE DIFFERENTIAL			Csoport Gruppe Group					
2					34					
Ábra Bild Fig.	Alkatrészszám Ersatzteilnummer Spare part number	Megnevezés Benennung Designation	Össz. Alle All	Változatok Varianten Variants						Jel Not Note
				1	2	3	4	5	6	
1	575.63-3397-030 204043	Kiegyenlítőműházfelek ö.á. Zsb. Ausgleichgetriebegehäuse- Hälften Diff.case halves, assy. Q: 5	1							
02	576.63-3311-091 204009	Kiegyenlítőmű ö.á. Zsb.Ausgleichgetriebegehäuse Diff.case assy □: 1, 5, 8, 9, 12, 13, 131- 0142, 150; R1:11, 13		1						
03	576.74-3311-091 416063	Kiegyenlítőmű ö.á. Zsb.Ausgleichgetriebegehäuse Diff.case assy □: 1, 5, 8, 9, 12, 13, 0130, 132...0142, 150; R1:11, 13			1					
5	MVGSZ599 -M12x1,5x130-10.9 501768	Hatlapfejű csavar Sechskantschraibe Hex. bolt	16							
8	009.00-3311-101 508549	Keresztengely Ausgleichstern Differential spider	1							
9	576.20-3311-103 535461	Kis kiegyenlítő kúpkerék Kleines Ausgleichkegelrad Differential pinion, small	4							
12	576.20-3311-106 534283	Közbetétlemez Zwischenplatte Differential pinion washer	4							
13	576.20-3311-111 534324	Nagy kiegyenlítő kúpkerék Grosses Ausgleichkegelrad Differential gear, large	2							
<b>Azonos tételek - Gleiche Teile - Identical parts</b>										
1	<b>576.73, 75, -77</b>									
2	<b>576. 74, -76</b>									
3										
4										
5										
6										

Részlet Detail 2 Detail		HAJTÓMŰ ACHSGETRIEBE DIFFERENTIAL			Csoport Gruppe 34 Group					
Ábra Bild Fig.	Alkatrészszám Ersatzteilnummer Spare part number	Megnevezés Benennung Designation	Össz. Alle All	Változatok Varianten						Jel Not Note
				1	2	3	4	5	6	
17	576.63-3397-010 204044	Összejártott kúpkérékpár ö.á. Zsb. Eingelaufenes Kegelradpaar Drive pinion and ring gear assy. Z = 37/8 Q: 30,31		1						4
018	576.75-3397-010	Összejártott kúpkérékpár ö.á. Zsb. Eingelaufenes Kegelradpaar Drive pinion and ring gear assy. Z = 39/7 Q: 30,31			1					5
30	599.70-3311-085 504106	Hatlapfejű csavar Sechskantschraube Hex.bolt	12							
31	832.20-3141-033 383140	Önbiztosító anya Selbsicherungsmutter Self-lock nut	12							
39	576.63-3111-031 204015	Állítólmez Einstellscheibe Shim 1,321 mm	X							
040	576.63-3111-032 204016	Állítólmez Einstellscheibe Shim 1,397 mm	X							
041	576.63-3111-033 204017	Állítólmez Einstellscheibe Shim 1,473 mm	X							
<b>Azonos tételek - Gleiche Teile - Identical parts</b>										
1	576.73, -74, -76, -77									
2	576.75									
3										
4										
5										
6										

Részlet Detail 2 Detail		HAJTÓMŰ ACHSGETRIEBE DIFFERENTIAL			Csoport Gruppe 34 Group					
Ábra Bild Fig.	Alkatrészszám Ersatzteilnummer Spare part number	Megnevezés Benennung Designation	Össz Alle All	Változatok Varianten Variants						Jel Not Note
				1	2	3	4	5	6	
042	576.63-3111-034 204018	Állítólemezt Einstellscheibe Shim 1,549 mm	X							
043	576.63-3111-035 204019	Állítólemezt Einstellscheibe Shim 1,626mm	X							
044	576.63-3111-036 204020	Állítólemezt Einstellscheibe Shim 1,702 mm	X							
045	576.63-3111-037 204021	Állítólemezt Einstellscheibe Shim 1,778mm	X							
046	576.63-3111-076 204022	Állítólemezt Einstellscheibe Shim 1,854 mm	X							
047	576.63-3111-077 204023	Állítólemezt Einstellscheibe Shim 1,930 mm	X							
048	576.63-3111-078 204024	Állítólemezt Einstellscheibe Shim 2,007 mm	X							
<b>Azonos tételek - Gleiche Teile - Identical parts</b>										
<b>1</b>	<b>576.73, -74, -75, -76, -77</b>									
<b>2</b>										
<b>3</b>										
<b>4</b>										
<b>5</b>										
<b>6</b>										

KMU-10.7-1

Részlet Detail 2 Detail		HAJTÓMŰ ACHSGETRIEBE DIFFERENTIAL				Csoport Gruppe 34 Group					
Ábra Bild Fig.	Alkatrészszám Ersatzteilnummer Spare part number	Megnevezés Benennung Designation	Össz Alle All	Változatok Varianten						Jel Not Note	
				1	2	3	4	5	6		
049	576.63-3111-079 204025	Állítólemezt Einstellscheibe Shim 2,083 mm	X								
51	BOW MUS 1308 TM 660818	Hengergörgős csapágy Zylinderrollenlager Cylindric roller bearing	1							7	
52	1229 - A - 1301 604457	Rögzítőgyűrű tengelyhez Sicherungsring für Welle Snap ring	1								
53	356161 C91 654160	Kúpgörgős csapágy belső rész Kegelrollenlager innen teiles Taper roller bearing inner race	1							3	
54	356162 C1 354159	Kúpgörgős csapágy külső rész Kegelrollenlager aussen ring Taper roller bearing outer race	1							3	
55	TIMKEN 55206 C CLASS 7 604486	Kúpgörgős csapágy belső rész Kegelrollenlager innen teiles Taper roller bearing inner race	1							3	
56	TIMKEN 55437 CLASS 7 650421	Kúpgörgős csapágy külső rész Kegelrollenlager aussen ring Taper roller bearing outer race	1							3	
61	CR 538556 GGA HH 109 - FP A76,2x114,3/122x9,5/17 627132	Tömítőgyűrű Dichtring Oil seal	1								
<b>Azonos tételek - Gleiche Teile - Identical parts</b>											
1	576.73, -74, -75, -76, -77										
2											
3											
4											
5											
6											

KMU-10.7-1

Részlet Detail 2 Detail		HAJTÓMŰ ACHSGETRIEBE DIFFERENTIAL			Csoport Gruppe 34 Group					
Ábra Bild Fig.	Alkatrészszám Ersatzteilnummer Spare part number	Megnevezés Benennung Designation	Össz. Alle All	Változatok Varianten Variants						Jel Not Note
				1	2	3	4	5	6	
68	576.54-3111-071 207281	Kapcsolóagy Verbindungsnahe Companion	1							
71	40X - 1095 604553	Önbiztosító anya Selbstsicherungsmutter Self - lock nut	1							
083	2203 - P - 9558 522713	Távtartó gyűrű Distanzring Pinion bearing spacer 18,299 mm	X							<b>11</b>
84	2203 - Q - 9559 522714	Távtartó gyűrű Distanzring Pinion bearing spacer 18,,325 mm	X							<b>11</b>
085	2203 - R - 9560 522715	Távtartó gyűrű Distanzring Pinion bearing spacer 18,351 mm	X							<b>11</b>
086	2203 - S - 9561 522716	Távtartó gyűrű Distanzring Pinion bearing spacer 18,377 mm	X							<b>11</b>
087	2203 -T - 9562 522717	Távtartó gyűrű Distanzring Pinion bearing spacer 18,403 mm	X							<b>11</b>
<b>Azonos tételek - Gleiche Teile - Identical parts</b>										
<b>1</b>	<b>576.73, -74, -75, -76, -77</b>									
<b>2</b>										
<b>3</b>										
<b>4</b>										
<b>5</b>										
<b>6</b>										

KMU-10.7-1



Részlet Detail 2 Detail		HAJTÓMŰ ACHSGETRIEBE DIFFERENTIAL				Csoport Gruppe 34 Group				
Ábra Bild Fig.	Alkatrészszám Ersatzteilnummer Spare part number	Megnevezés Benennung Designation	Össz. Alle All	Változatok Varianten						Jel Not Note
				1	2	3	4	5	6	
088	2203 - U - 9563 522718	Távtartó gyűrű Distanzring Pinion bearing spacer 18,429 mm	X							<b>11</b>
089	2203 - V - 9564 522719	Távtartó gyűrű Distanzring Pinion bearing spacer 18,455 mm	X							<b>11</b>
090	2203 - W - 9565 522720	Távtartó gyűrű Distanzring Pinion bearing spacer 18,481 mm	X							<b>11</b>
091	2203 - X - 9566 522721	Távtartó gyűrű Distanzring Pinion bearing spacer 18,507 mm	X							<b>11</b>
092	2203 - Y - 9567 522722	Távtartó gyűrű Distanzring Pinion bearing spacer 18,533 mm	X							<b>11</b>
093	2203 - Z - 9568 522723	Távtartó gyűrű Distanzring Pinion bearing spacer 18,559 mm	X							<b>11</b>
094	2203 - A - 9569 522724	Távtartó gyűrű Distanzring Pinion bearing spacer 18,585 mm	X							<b>11</b>
<b>Azonos tételek - Gleiche Teile - Identical parts</b>										
<b>1</b>	<b>576.73, -74, -75, -76, -77</b>									
<b>2</b>										
<b>3</b>										
<b>4</b>										
<b>5</b>										
<b>6</b>										

Részlet Detail Detail		HAJTÓMŰ ACHSGETRIEBE DIFFERENTIAL				Csoport Gruppe Group				
2						34				
Ábra Bild Fig.	Alkatrészszám Ersatzteilnummer Spare part number	Megnevezés Benennung Designation	Össz. Alle All	Változatok Varianten						Jel Not Note
				1	2	3	4	5	6	
095	2203 - B - 9570 522725	Távtartó gyűrű Distanzring Pinion bearing spacer 18,611 mm	X							<b>11</b>
096	2203 - C - 9571 522726	Távtartó gyűrű Distanzring Pinion bearing spacer 18,637 mm	X							<b>11</b>
097	2203 - D - 9572 522727	Távtartó gyűrű Distanzring Pinion bearing spacer 18,664 mm	X							<b>11</b>
098	2203 - E - 9573 522749	Távtartó gyűrű Distanzring Pinion bearing spacer 18,689 mm	X							<b>11</b>
099	2203 - F - 9574 522728	Távtartó gyűrű Distanzring Pinion bearing spacer 18,715 mm	X							<b>11</b>
0100	2203 - G - 9575 522729	Távtartó gyűrű Distanzring Pinion bearing spacer 18,741 mm	X							<b>11</b>
<b>Azonos tételek - Gleiche Teile - Identical parts</b>										
<b>1</b>	<b>576.73, -74, -75, -76, -77</b>									
<b>2</b>										
<b>3</b>										
<b>4</b>										
<b>5</b>										
<b>6</b>										

KMU-107-1

Részlet Detail 2 Detail		HAJTÓMŰ ACHSGETRIEBE DIFFERENTIAL				Csoport Gruppe 34 Group				
Ábra Bild Fig.	Alkatrészszám Ersatzteilnummer Spare part number	Megnevezés Benennung Designation	Össz. Alle All	Változatok Variants Varianten						Jel Not Note
				1	2	3	4	5	6	
0101	2203 - H - 9576 522730	Távtartó gyűrű Distanzring Pinion bearing spacer 18,767 mm	X							11
0102	2203 - J - 9578 522731	Távtartó gyűrű Distanzring Pinion bearing spacer 18,793 mm	X							11
0103	2203 - K - 9579 522732	Távtartó gyűrű Distanzring Pinion bearing spacer 18,819 mm	X							11
0104	2203 - L - 9580 522733	Távtartó gyűrű Distanzring Pinion bearing spacer 18,819 mm	X							11
0105	2203 - M - 9581 522734	Távtartó gyűrű Distanzring Pinion bearing spacer 18,871 mm	X							11
0106	2203 - N - 9582 522735	Távtartó gyűrű Distanzring Pinion bearing spacer 18,897 mm	X							11
0107	2203 - P - 9584 522736	Távtartó gyűrű Distanzring Pinion bearing spacer 18,923 mm	X							11
<b>Azonos tételek - Gleiche Teile - Identical parts</b>										
<b>1</b>	<b>576.73, -74, -75, -76, -77</b>									
<b>2</b>										
<b>3</b>										
<b>4</b>										
<b>5</b>										
<b>6</b>										

Részlet Detail Detail		HAJTÓMŰ ACHSGETRIEBE DIFFERENTIAL			Csoport Gruppe Group					
2					34					
Ábra Bild Fig.	Alkatrészszám Ersatzteilnummer Spare part number	Megnevezés Benennung Designation	Össz. Alle All	Változatok Varianten						Jel Not Note
				1	2	3	4	5	6	
0108	2203 - Q - 9585 522737	Távtartó gyűrű Distanzring Pinion bearing spacer 18,949 mm	X							<b>11</b>
0109	2203 - R - 9586 522738	Távtartó gyűrű Distanzring Pinion bearing spacer 18,975 mm	X							<b>11</b>
0110	2203 - S - 9587 522739	Távtartó gyűrű Distanzring Pinion bearing spacer 19,001 mm	X							<b>11</b>
0111	2203 - T - 9588 522740	Távtartó gyűrű Distanzring Pinion bearing spacer 19,027 mm	X							<b>11</b>
0112	2203 - U - 9589 522741	Távtartó gyűrű Distanzring Pinion bearing spacer 19,053 mm	X							<b>11</b>
0113	2203 - V - 9590 522742	Távtartó gyűrű Distanzring Pinion bearing spacer 19,079 mm	X							<b>11</b>
0114	2203 - W - 9591 522743	Távtartó gyűrű Distanzring Pinion bearing spacer 19,105 mm	X							<b>11</b>
<b>Azonos tételek - Gleiche Teile - Identical parts</b>										
<b>1</b>	<b>576.73, -74, -75, -76, -77</b>									
<b>2</b>										
<b>3</b>										
<b>4</b>										
<b>5</b>										
<b>6</b>										

KMU-10.7-1

Részlet Detail Detail		HAJTÓMŰ ACHSGETRIEBE DIFFERENTIAL			Csoport Gruppe Group					
2					34					
Ábra Bild Fig.	Alkatrészszám Ersatzteilnummer Spare part number	Megnevezés Benennung Designation	Össz. Alle All	Változatok Varianten Variants						Jel Not Note
				1	2	3	4	5	6	
0115	2203 - X - 9592 522744	Távtartó gyűrű Distanzring Pinion bearing spacer 19,131 mm	X							<b>11</b>
0116	2203 - Y - 9593 522745	Távtartó gyűrű Distanzring Pinion bearing spacer 19,157 mm	X							<b>11</b>
0117	2203 - Z - 9594 522746	Távtartó gyűrű Distanzring Pinion bearing spacer 19,183 mm	X							<b>11</b>
0118	2203 - A - 9595 522747	Távtartó gyűrű Distanzring Pinion bearing spacer 19,209 mm	X							<b>11</b>
0119	2203 - B - 9596 522748	Távtartó gyűrű Distanzring Pinion bearing spacer 19,235 mm	X							<b>11</b>
120	576.63-3311-075 204013	Féktartó Bremshalter Brake support	1							
121	576.54-3311-074 207283	Féktárcsa Bremscheibe Brake disk	1							
122	MVGSZ 599- M14x1,5x30-10.9 596759	Hatlapfejű csavar Sechskantschraube Hex.bolt	22							
<b>Azonos tételek - Gleiche Teile - Identical parts</b>										
<b>1</b>	<b>576.73, -75, -77</b>									
<b>2</b>	<b>576.74, -76</b>									
<b>3</b>										
<b>4</b>										
<b>5</b>										
<b>6</b>										

Részlet Detail Detail		HAJTÓMŰ ACHSGETRIEBE DIFFERENTIAL			Csoport Gruppe Group					
2					34					
Ábra Bild Fig.	Alkatrészszám Ersatzteilnummer Spare part number	Megnevezés Benennung Designation	Össz. Alle All	Változatok Varianten Variants						Jel Not Note
				1	2	3	4	5	6	
123	ISO 4014- M14x65-10.9 678606	Hatlapfejű csavar Sechskantschraube Hex.bolt	4							
0130	576.63-3311-136  328911	Távtartó tárcsa Distanzscheibe Spancer disc		2						
131	576.20-3311-134  626308	Tányérrugó Tellerfeder Belleville spring	2							
132	576.20-3311-133  535480	Nyomótárcsa Druchscheibe Thrust disk			2					
133	Z-39905.00 MIBA 296 619684	Belsőbordás lamella Innenrippenlamelle Outer flange lamella		6	12					
134	Z-39906.00  619685	Külsőbordás lamella Aussenrippenlamelle Outer flange lamella		6	10					
135	576.20-3311-112  535470	Támasztó tárcsa Stützscheibe Backig disk 7,50 mm	X							<b>6</b>
0136	576.20-3311-113  535471	Támasztó tárcsa Stützscheibe Backig disk 7,62 mm	X							<b>6</b>
<b>Azonos tételek - Gleiche Teile - Identical parts</b>										
<b>1</b>	<b>576.73, -75, -77</b>									
<b>2</b>	<b>576.74, -76</b>									
<b>3</b>										
<b>4</b>										
<b>5</b>										
<b>6</b>										

Részlet Detail Detail		HAJTÓMŰ ACHSGETRIEBE DIFFERENTIAL				Csoport Gruppe Group					
2						34					
Ábra Bild Fig.	Alkatrészszám Ersatzteilnummer Spare part number	Megnevezés Benennung Designation	Össz. Alle All	Változatok Varianten Variants						Jel Not Note	
				1	2	3	4	5	6		
0137	576.20-3311-114 535472	Támasztó tárcsa Stützscheibe Backig disk 7,74 mm	X								<b>6</b>
0138	576.20-3311-115 535473	Támasztó tárcsa Stützscheibe Backig disk 7,86 mm	X								<b>6</b>
0139	575.20-3311-116 537074	Támasztó tárcsa Stützscheibe Backig disk 7,98 mm	X								<b>6</b>
0140	575.20-3311-117 537075	Támasztó tárcsa Stützscheibe Backig disk 8,10 mm	X								<b>6</b>
0141	575.20-3311-118 537076	Támasztó tárcsa Stützscheibe Backig disk 8,22 mm	X								<b>6</b>
0142	575.20-3311-119 537077	Támasztó tárcsa Stützscheibe Backig disk 8,34 mm	X								<b>6</b>
150	576.20-3311-135 535469	Rögzítőgyűrű furathoz Sicherungsring für Bohrung Snap ring for bereing	2								
0160	PERROT 230 VI - O 654164	Rögzítőfék Feststellerbremse Brake key	1								
<b>Azonos tételek - Gleiche Teile - Identical parts</b>											
1	<b>576.73, -74, -75, -76, -77</b>										
2											
3											
4											
5											
6											

kat480  
CSOPORT  
GRUPPE  
GROUP

34

**HÍDHÁZ**  
**ACHSKÖRPER**  
**AXLE HOUSING**

RÉSZLET  
DETAIL  
DETAIL

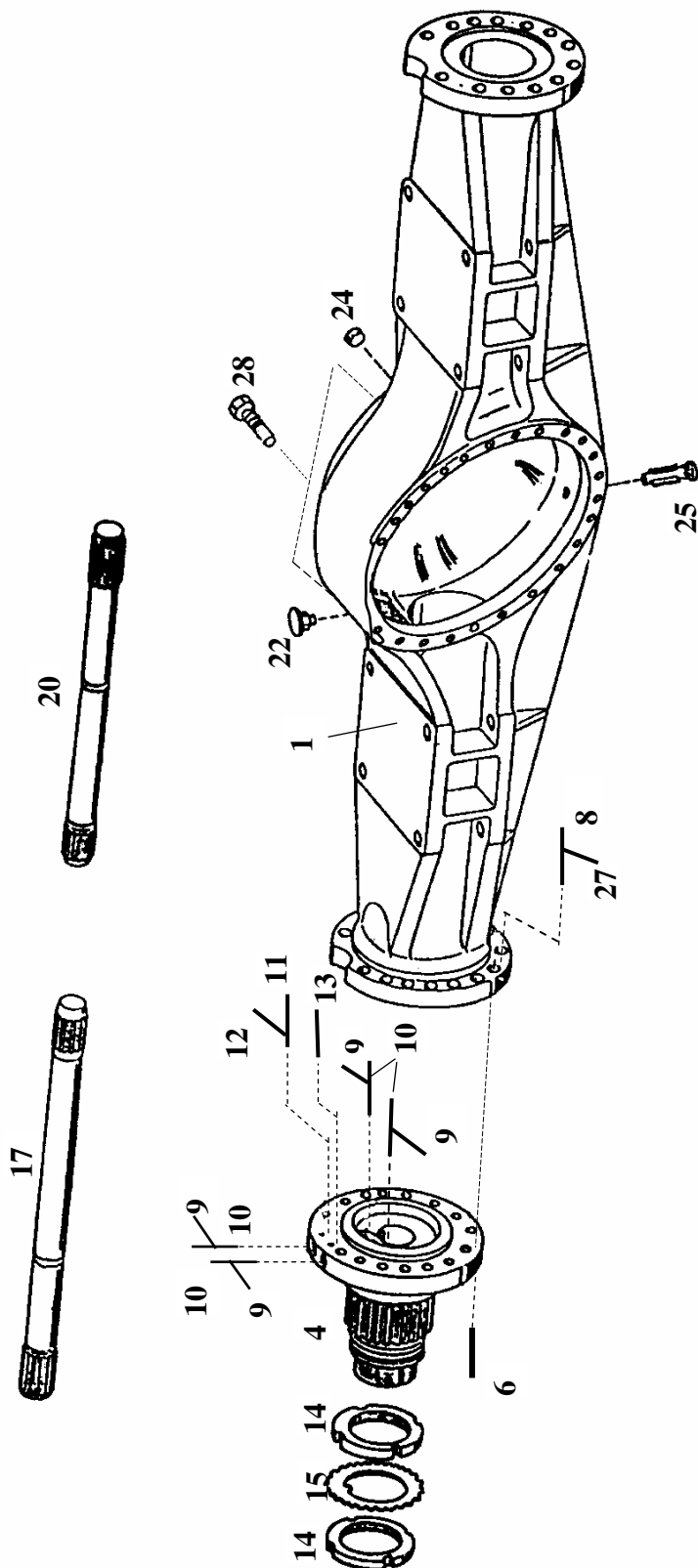
3



CSOPORT  
GRUPPE 34  
GROUP

KAT481

RÉSZLET  
DETAIL 3  
DETAIL



576-74-03

Részlet Detail 3 Detail		HÍDHÁZ ACHSKÖRPER AXLE HOUSING			Csoport Gruppe 34 Group					
Ábra Bild Fig.	Alkatrészszám Ersatzteilnummer Spare part number	Megnevezés Benennung Designation	Össz. Alle All	Változatok Varianten						Jel Not Note
				1	2	3	4	5	6	
1	576.63-3310-002 201344	Hídház Achskörper Axle housing	1							
4	576.63-3310-010 201337	Tengelycsonk ö.á. ZsB.Achsschenkel Spindle assy. Q: 9, 10, 13	2							
6	ISO 8765- M24x2x110-10.9 654193	Hatlapfejű csavar Sechskantschraube Hex. bolt	36							
8	ISO 8673- M24x2-10 528379	Hatlapu anya Sechskantmutter Hex. nut	36							
9	MSZ 18716- A 10x13,5 Cu 826807	Tömítőgyűrű Dichtring Oil seal	8							
10	ISO 4017- M10x12-6.8 905425	Hatlapfejű csavar Sechskantschraube Hex. bolt	8							
11	MSZ 18735/1 - M12 517431	Légtelenítő csavar Entlüftungsschraube Purg screw	2							
12	MSZ 18735/2 - M12 619622	Védősapka Schutzkappe Protective cap	2							
13	MSZ 2458- M16x1,5-6.8 368232	Hatlapfejű zárócsavar Verschlußsechskantschraube Plug hex. bolt	2							
<b>Azonos tételek - Gleiche Teile - Identical parts</b>										
1	<b>576.73, -74, -75, -76, -77</b>									
2										
3										
4										
5										
6										

Részlet Detail 3 DETAIL		HÍDHÁZ ACHSKÖRPER AXLE HOUSING			Csoport Gruppe Group 34					
Ábra Bild Fig.	Alkatrészszám Ersatzteilnummer Spare part number	Megnevezés Benennung Designation	Össz. Alle All	Változatok Varianten Variants						Jel Not Note
				1	2	3	4	5	6	
14	576.20-3310-015 628375	Tengelyvég anya Wellenendmutter Spindle nut	4							
15	MSZ 7890- MB 22 828117	Biztosítólemez Sicherungsblech Lock plate	2							
17	576.63-3313-002 201330	Féltengely I. Achswelle I. Axle shaft I.	1							
20	576.63-3313-003 201331	Féltengely II. Achswelle II. Axle shaft II.	1							
22	4200162142 619692	Légzőszelep Entlüftungsventil Vent valve	1							
24	DIN 906- M24x1,5-5.8 985079	Kúpos zárócsavar Kegelige Verschlusschraube Taper screw plug	1							
25	576.20-3310-075 537008	Olajleeresztő zárócsavar mágnessel Ölablassschraube mit Magnet Magnetic drain plug	2							
27	599.00-3311-016 355363	Alátét Scheibe Washer	36							
28	ISO 4017- M10x25-10.9 525697	Hatlapfejű csavar Sechskantschraube Hex.bolt	2							
<b>Azonos tételek - Gleiche Teile - Identical parts детали</b>										
<b>1</b>	<b>576.73, -74, -75, -76, -77</b>									
<b>2</b>										
<b>3</b>										
<b>4</b>										
<b>5</b>										
<b>6</b>										

kat520

**CSOPORT**  
**GRUPPE** 34  
**GROUP**

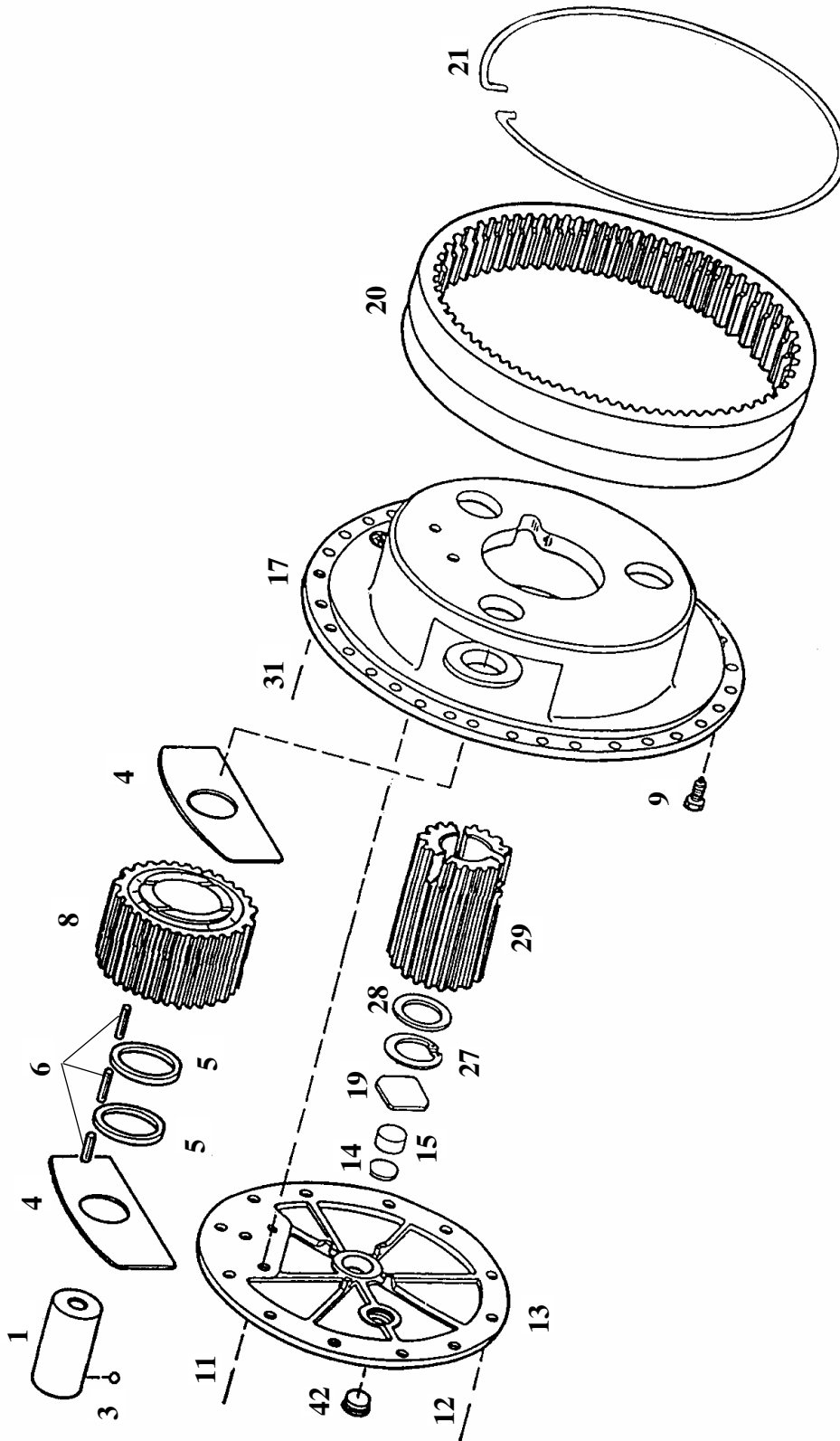
**BOLYGÓMŰ**  
**PLANETENGETRIEBE**  
**PLANETARY**

**RÉSZLET**  
**DETAIL** 4  
**DETAIL**

CSOPORT  
GRUPPE 34  
GROUP

KAT521

RÉSZLET  
DETAIL 4  
DETAIL



576-74-04

Részlet Detail Detail		BOLYGÓMŰ PLANETENGETRIEBE PLANETARY			Csoport Gruppe Group					
4					34					
Ábra Bild Fig.	Alkatrészszám Ersatzteilnummer Spare part number	Megnevezés Benennung Designation	Össz. Alle All	Változatok Varianten Variants						Jel Not Note
				1	2	3	4	5	6	
1	576.63-3340-054 201341	Bolygókerék csapszeg Planetenradbolzen Planet gear pin	6							
3	MSZ 1521-8-200 827653	Acélgolyó Stahlkugel Steel ball	6							
4	575.41-3140-056 596748	Távtartó lemez Distanzblech Distance plate	12							
5	576.63-3340-058 205078	Távtartó gyűrű Distanzring Spacer ring	12							
6	INA LRB 8x19 G2 656523	Tűgörgő Nadelrolle Needle roller	396							
8	576.63-3340-055 201342	Bolygókerék Planetenrad Planet gear	6							
9	576.20-3330-014 528384	Olajleeresztőcsavar mágnessel Ölablaßschraube mit Magnet Oil drain bore screw plug with magnetic	2							
11	576.20-3341-004 528396	Hatlapfejű peremes csavar Sechskantbundschrabe Hex.flanged bolt	4							
<b>Azonos tételek - Gleiche Teile - Identical parts</b>										
1	576.73, -74, -75, -76, -77									
2										
3										
4										
5										
6										

Részlet Detail Detail		BOLYGÓMŰ PLANETENGETRIEBE PLANETARY			Csoport Gruppe Group					
4					34					
Ábra Bild Fig.	Alkatrészszám Ersatzteilnummer Spare part number	Megnevezés Benennung Designation	Össz. Alle All	Változatok Varianten						Jel Not Note
				1	2	3	4	5	6	
12	576.20-3330-034 531545	Hatlapfejű csavar Sechskantschraube Hex. bolt	24							
13	575.62-3340-065 216491	Zárófedél Verschlussdeckel Abutment cap	2							
14	596.00-3330-055 355373	Állítólemez Einstellscheibe Shim 1 mm	X							
15	575.62-3340-069 216516	Támasztócsap Stützbolzen Backing pin	2							
016	576.63-3340-050 201339	Bolygótartó ö.á. ZsB. Planetenträger Planetary carrier assy. ☐: 1, 3, 4, 5, 6, 8, 17	2							
17	576.63-3340-052 201343	Bolygótartó Planetenträger Planetary carrier	2							<b>13</b>
19	Au-10565 338302.	Támasztó lemez Stützplatte Backing plate	2							<b>13</b>
20	576.63-3340-045 204027	Fogaskoszorú Zahnkranz Planetary ring gear	2							
<b>Azonos tételek - Gleiche Teile - Identical parts</b>										
<b>1</b>	<b>576.73, -74, -75, -76, -77</b>									
<b>2</b>										
<b>3</b>										
<b>4</b>										
<b>5</b>										
<b>6</b>										

Részlet Detail Detail		BOLYGÓMŰ PLANETENGETRIEBE PLANETARY				Csoport Gruppe Group		36		
Ábra Bild Fig.	Alkatrészszám Ersatzteilnummer Spare part number	Megnevezés Benennung Designation	Össz. Alle All	Változatok Varianten Variants						Jel Not Note
				1	2	3	4	5	6	
21	576.31-3140-047 338332	Rögzítőgyűrű Sicherungsring Snap ring								<b>13</b>
27	MSZ 232-48 827164	Rögzítőgyűrű tengelyhez Sicherungsring für Wellen Snap ring	2							
28	018.01-3313-027 384088	Alátét Scheibe Washer	2							
29	576.63-3313-004 204034	Napkerék Sonnenrad Sun gear	2							
31	581.00-3340-009 983462	Peremes csavar Bundschraube Flanged bolt	90							
42	DIN 906- M12x1,5-St 985079	Kúpos zárócsavar Kegelige Verschlusschraube Taper screw plug	2							
<b>Azonos tételek - Gleiche Teile - Identical parts</b>										
<b>1</b>	<b>576.73, -74, -75, -76, -77</b>									
<b>2</b>										
<b>3</b>										
<b>4</b>										
<b>5</b>										
<b>6</b>										





KAT530

CSOPORT  
GRUPPE  
GROUP

34

**KERÉKAGY**

**RADNABE**

**WHEEL HUB**

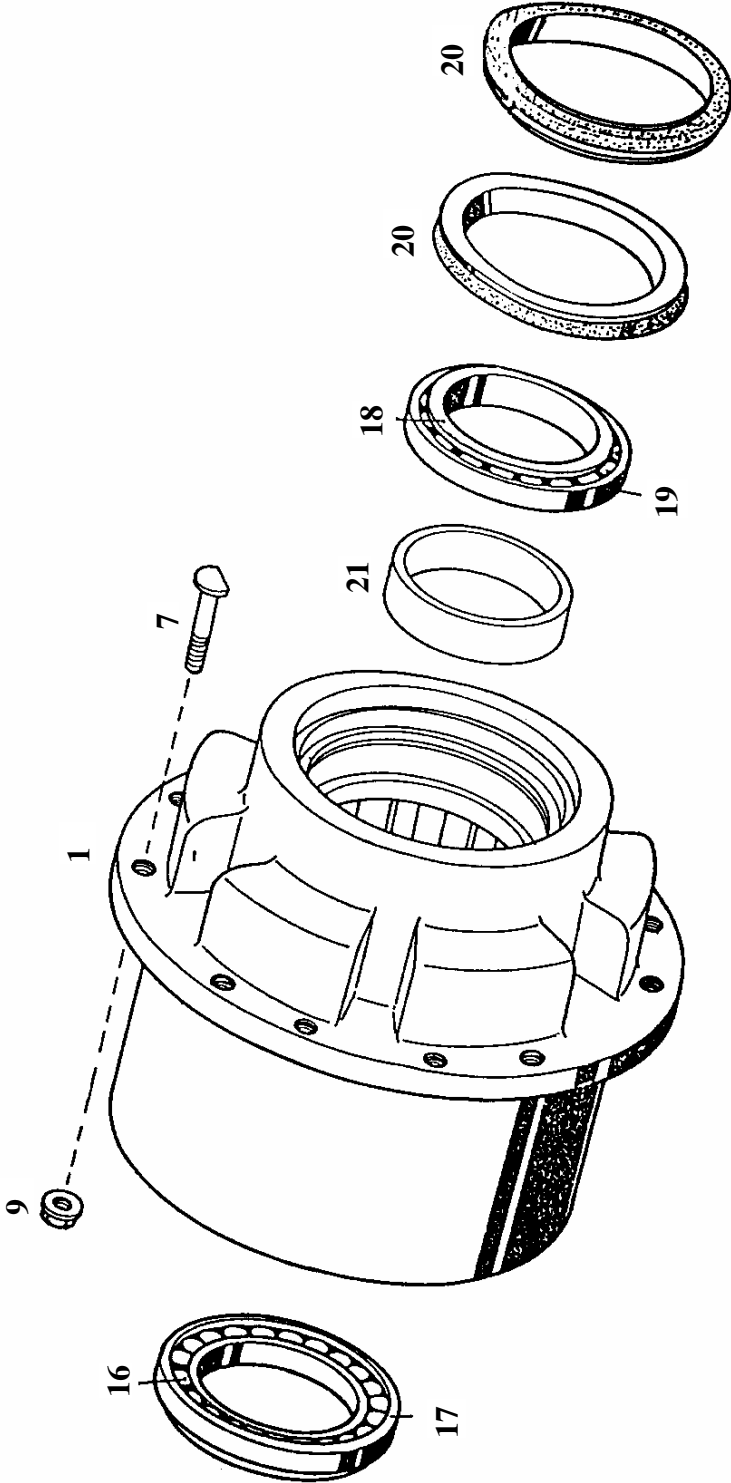
RÉSZLET  
DETAIL  
DETAIL

5

**CSOPORT**  
**GRUPPE** 34  
**GROUP**

KAT531

**RÉSZLET**  
**DETAIL** 5  
**DETAIL**



576-74-05

Részlet Detail Detail		KERÉKAGY RADNABE WHEEL HUB		Csoport Gruppe Group						
5				34						
Ábra Bild Fig.	Alkatrészszám Ersatzteilnummer Spare part number	Megnevezés Benennung Designation	Össz. Alle All	Változatok Varianten Variants						Jel Not Note
				1	2	3	4	5	6	
1	576.74-3340-003 328994	Kerékagy Radnabe Wheel hub	2							
7	571.20-3440-007 063360	Kerékcsavar Radschraube Wheel bolt M22x1,5	32							
9	582.90-3140-005 380773	Kerékanya Radmutter Wheel nut	32							
16	TIMKEN JM - 736149 650411	Kúpörgős csapágy belső rész Kegelrollenlager innenteil Taper roller bearing inner race	2							<b>3</b>
17	TIMKEN JM - 736110 650412	Kúpörgős csapágy külsőgyűrű Kegelrollenlager aussering Taper roller bearing outer ring	2							<b>3</b>
18	TIMKEN JP 16049 626319	Kúpörgős csapágy belső rész Kegelrollenlager innenteil Taper roller bearing inner race	2							<b>3, 9</b>
19	TIMKEN JP 16010 626320	Kúpörgős csapágy külsőgyűrű Kegelrollenlager aussering Taper roller bearing outer ring	2							<b>3, 9</b>
20	CATERPILLAR 9G 5317 654194	Tömítőgyűrű Dichtring Oil seal	2							
<b>Azonos tételek - Gleiche Teile - Identical parts</b>										
1	<b>576.73, -74, -75, -76, -77</b>									
2										
3										
4										
5										
6										

KMU-10.7-1

Részlet Detail Detail		KERÉKAGY RADNABE WHEEL HUB			Csoport Gruppe Group					
5					34					
Ábra Bild Fig.	Alkatrészszám Ersatzteilnummer Spare part number	Megnevezés Benennung Designation	Össz. Alle All	Változatok Varianten Variants						Jel Not Note
				1	2	3	4	5	6	
21	576.63-3340-071 205011	Távtartó hüvely Distanzhülse Spacer sleeve 44,24 mm	X							12
022	576.63-3340-072 205012	Távtartó hüvely Distanzhülse Spacer sleeve 44,28 mm	X							12
023	576.63-3340-073 205013	Távtartó hüvely Distanzhülse Spacer sleeve 44,32 mm	X							12
024	576.63-3340-074 205014	Távtartó hüvely Distanzhülse Spacer sleeve 44,36 mm	X							12
025	576.63-3340-075 205015	Távtartó hüvely Distanzhülse Spacer sleeve 44,40 mm	X							12
026	576.63-3340-076 205016	Távtartó hüvely Distanzhülse Spacer sleeve 44,44 mm	X							12
027	576.63-3340-077 205017	Távtartó hüvely Distanzhülse Spacer sleeve 44,48 mm	X							12
<b>Azonos tételek - Gleiche Teile - Identical parts</b>										
1	<b>576.73, -74, -75, -76, -77</b>									
2										
3										
4										
5										
6										

Részlet Detail Detail		KERÉKAGY RADNABE WHEEL HUB				Csoport Gruppe Group		5 34		
Ábra Bild Fig.	Alkatrészszám Ersatzteilnummer Spare part number	Megnevezés Benennung Designation	Össz Alle All	Változatok Varianten Variants						Jel Not Note
				1	2	3	4	5	6	
028	576.63-3340-078 205018	Távtartó hüvely Distanzhülse Spacer sleeve 44,52 mm	X							12
029	576.63-3340-079 205019	Távtartó hüvely Distanzhülse Spacer sleeve 44,56 mm	X							12
030	576.63-3340-080 205020	Távtartó hüvely Distanzhülse Spacer sleeve 44,60 mm	X							12
031	576.63-3340-081 205021	Távtartó hüvely Distanzhülse Spacer sleeve 44,64 mm	X							12
032	576.63-3340-082 205022	Távtartó hüvely Distanzhülse Spacer sleeve 44,68 mm	X							12
033	576.63-3340-083 205023	Távtartó hüvely Distanzhülse Spacer sleeve 44,72 mm	X							12
<b>Azonos tételek - Gleiche Teile - Identical parts</b>										
1	<b>576.73, -74, -75, -76, -77</b>									
2										
3										
4										
5										
6										

Részlet Detail Detail		KERÉKAGY RADNABE WHEEL HUB		Csoport Gruppe Group a						
5				34						
Ábra Bild Fig.	Alkatrészszám Ersatzteilnummer Spare part number	Megnevezés Benennung Designation	Össz. Alle All	Változatok Varianten Variants						Jel Not Note
				1	2	3	4	5	6	
034	576.63-3340-084 205024	Távtartó hüvely Distanzhülse Spacer sleeve 44,76 mm	X							12
035	576.63-3340-085 205025	Távtartó hüvely Distanzhülse Spacer sleeve 44,80 mm	X							12
036	576.63-3340-086 205026	Távtartó hüvely Distanzhülse Spacer sleeve 44,84 mm	X							12
037	576.63-3340-087 205027	Távtartó hüvely Distanzhülse Spacer sleeve 44,88 mm	X							12
038	576.63-3340-088 205028	Távtartó hüvely Distanzhülse Spacer sleeve 44,92 mm	X							12
039	576.63-3340-089 205029	Távtartó hüvely Distanzhülse Spacer sleeve 44,96 mm	X							12
040	575.62-3340-090 205030	Távtartó hüvely Distanzhülse Spacer sleeve 45,00 mm	X							12
<b>Azonos tételek - Gleiche Teile - Identical parts</b>										
1	<b>576.73, -74, -75, -76, -77</b>									
2										
3										
4										
5										
6										

Részlet Detail Detail		KERÉKAGY RADNABE WHEEL HUB		Csoport Gruppe Group						
5				34						
Ábra Bild Fig.	Alkatrészszám Ersatzteilnummer Spare part number	Megnevezés Benennung Designation	Össz. Alle All	Változatok Varianten Variants						Jel Not Note
				1	2	3	4	5	6	
041	576.63-3340-091 205031	Távtartó hüvely Distanzhülse Spacer sleeve 45,04 mm	X							12
042	576.63-3340-092 205032	Távtartó hüvely Distanzhülse Spacer sleeve 45,08 mm	X							12
043	576.63-3340-093 205033	Távtartó hüvely Distanzhülse Spacer sleeve 45,12 mm	X							12
044	576.63-3340-094 205034	Távtartó hüvely Distanzhülse Spacer sleeve 45,16 mm	X							12
045	576.63-3340-095 205035	Távtartó hüvely Distanzhülse Spacer sleeve 45,20 mm	X							12
046	576.63-3340-096 205036	Távtartó hüvely Distanzhülse Spacer sleeve 45,24 mm	X							12
047	576.63-3340-097 205037	Távtartó hüvely Distanzhülse Spacer sleeve 45,28 mm	X							12
<b>Azonos tételek - Gleiche Teile - Identical parts</b>										
1	576.73, -74, -75, -76, -77									
2										
3										
4										
5										
6										



Részlet Detail Detail		KERÉKAGY RADNABE WHEEL HUB		Csoport Gruppe Group						
5				34						
Ábra Bild Fig.	Alkatrészszám Ersatzteilnummer Spare part number	Megnevezés Benennung Designation	Össz. Alle All	Változatok Varianten						Jel Not Note
				1	2	3	4	5	6	
048	576.63-3340-098 205038	Távtartó hüvely Distanzhülse Spacer sleeve 45,32 mm	X							12
049	576.63-3340-099 205039	Távtartó hüvely Distanzhülse Spacer sleeve 45,36 mm	X							12
050	576.63-3340-100 205040	Távtartó hüvely Distanzhülse Spacer sleeve 45,40 mm	X							12
051	576.63-3340-101 205041	Távtartó hüvely Distanzhülse Spacer sleeve 45,44 mm	X							12
052	576.63-3340-102 205042	Távtartó hüvely Distanzhülse Spacer sleeve 45,48 mm	X							12
053	576.63-3340-103 205043	Távtartó hüvely Distanzhülse Spacer sleeve 45,52 mm	X							12
054	576.63-3340-104 205044	Távtartó hüvely Distanzhülse Spacer sleeve 45,56 mm	X							12
055	576.63-3340-105 205046	Távtartó hüvely Distanzhülse Spacer sleeve 45,60 mm	X							12
<b>Azonos tételek - Gleiche Teile - Identical parts</b>										
1	576.73, -74, -75, -76, -77									
2										
3										
4										
5										
6										

Részlet Detail Detail		KERÉKAGY RADNABE WHEEL HUB			Csoport Gruppe Group			5 34		
Ábra Bild Fig.	Alkatrészszám Ersatzteilnummer Spare part number	Megnevezés Benennung Designation	Össz. Alle All	Változatok Varianten Variants						Jel Not Note
				1	2	3	4	5	6	
056	576.63-3340-106 205047	Távtartó hüvely Distanzhülse Spacer sleeve 45,64 mm	X							12
057	576.63-3340-107 205068	Távtartó hüvely Distanzhülse Spacer sleeve 45,68 mm	X							12
058	576.63-3340-108 205049	Távtartó hüvely Distanzhülse Spacer sleeve 45,72 mm	X							12
059	576.63-3340-109 205050	Távtartó hüvely Distanzhülse Spacer sleeve 45,76 mm	X							12
060	576.63-3340-110 205051	Távtartó hüvely Distanzhülse Spacer sleeve 45,80 mm	X							12
061	576.63-3340-111 205052	Távtartó hüvely Distanzhülse Spacer sleeve 45,84 mm	X							12
062	576.63-3340-112 205053	Távtartó hüvely Distanzhülse Spacer sleeve 45,88 mm	X							12
<b>Azonos tételek - Gleiche Teile - Identical parts</b>										
1	<b>576.73, -74, -75, -76, -77</b>									
2										
3										
4										
5										
6										

Részlet Detail Detail		KERÉKAGY RADNABE WHEEL HUB		Csoport Gruppe Group						
5				34						
Ábra Bild Fig.	Alkatrészszám Ersatzteilnummer Spare part number	Megnevezés Benennung Designation	Össz. Alle All	Változatok Varianten						Jel Not Note
				1	2	3	4	5	6	
063	576.63-3340-113 205054	Távtartó hüvely Distanzhülse Spacer sleeve 45,92 mm	X							12
064	576.63-3340-114 205055	Távtartó hüvely Distanzhülse Spacer sleeve 45,96 mm	X							12
065	576.63-3340-115 205056	Távtartó hüvely Distanzhülse Spacer sleeve 46,00 mm	X							12
066	576.63-3340-116 205057	Távtartó hüvely Distanzhülse Spacer sleeve 46,04 mm	X							12
067	576.63-3340-117 205058	Távtartó hüvely Distanzhülse Spacer sleeve 46,08 mm	X							12
068	576.63-3340-118 205059	Távtartó hüvely Distanzhülse Spacer sleeve 46,12 mm	X							12
069	576.63-3340-119 205060	Távtartó hüvely Distanzhülse Spacer sleeve 46,16 mm	X							12
<b>Azonos tételek - Gleiche Teile - Identical parts</b>										
1	576.73, -74, -75, -76, -77									
2										
3										
4										
5										
6										

Részlet Detail Detail		KERÉKAGY RADNABE WHEEL HUB			Csoport Gruppe Group			5 34		
Ábra Bild Fig.	Alkatrészszám Ersatzteilnummer Spare part number	Megnevezés Benennung Designation	Össz. Alle All	Változatok Varianten Variants						Jel Not Note
				1	2	3	4	5	6	
070	576.63-3340-120 205061	Távtartó hüvely Distanzhülse Spacer sleeve 46,20 mm	x							<b>12</b>
071	576.63-3340-121 205062	Távtartó hüvely Distanzhülse Spacer sleeve 46,20 mm	x							<b>12</b>
<b>Azonos tételek - Gleiche Teile - Identical parts</b>										
1	576.73, -74, -75, -76, -77									
2										
3										
4										
5										
6										



kat 540

**CSOPORT  
GRUPPE  
GROUP**

**34**

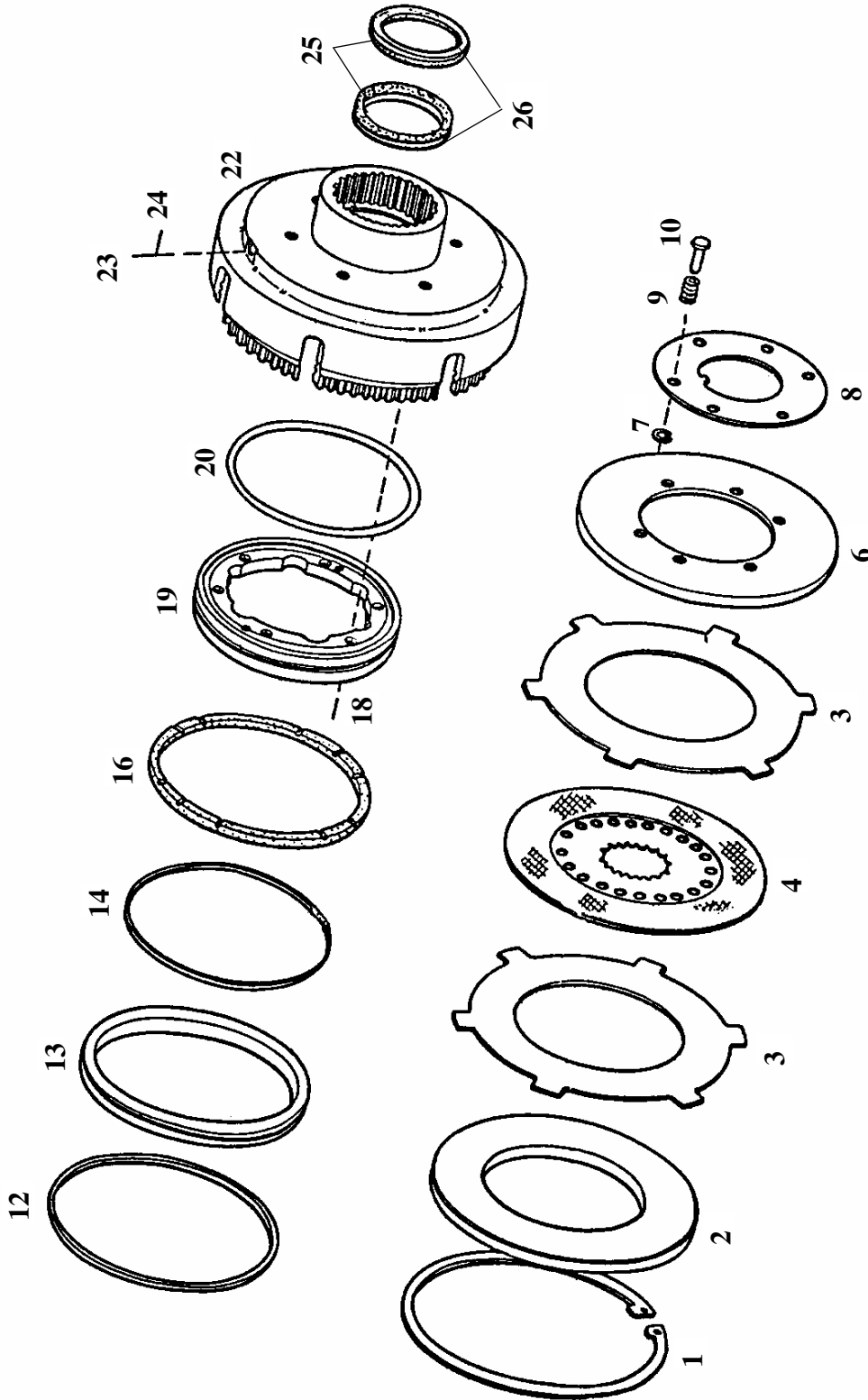
**FÉK**

**BREMSE**

**BRAKE**

**RÉSZLET  
DETAIL  
DETAIL**

**6**



576-74-06

Részlet Detail Detail		FÉK BREMSE BRAKE			Csoport Gruppe Group					
6					36					
Ábra Bild Fig.	Alkatrészszám Ersatzteilnummer Spare part number	Megnevezés Benennung Designation	Össz. Alle All	Változatok Varianten Variants						Jel Not Note
				1	2	3	4	5	6	
1	575.41-3140-044 650492	Rögzitőgyűrű furathoz Sicherungsring für Bohrung Snap ring for boring	2							
2	576.63-3340-043 334575	Támasztó tárcsa Stützscheibe Thrust disc	2							<b>14</b>
3	576.35-3341-024 636382	Külsőbordás lamella Aussenrippenlamelle Outer flange lamella	8							
4	575.41-3141-041 636377	Belsőbordás lamella Innenrippenlamelle Inner flange lamella	6							
05	576.63-3340-030 201302	Nyomólap ö.á. Zsb.Druckplatte Press plate assy. <input type="checkbox"/> : 6, 7, 8, 9, 10	2							
6	575.41-3140-037 596768	Nyomótárcsa Druckscheibe Thrust disc	2							
7	MSZ 05.07.1004-12T 626317	Biztosító gyűrű Sicherungsring Lock ring	12							
8	575.41-3140-033 596718	Rugótartó Federhalter Spring support	2							
<b>Azonos tételek - Gleiche Teile - Identical parts</b>										
<b>1</b>	<b>576.73, -74, -75, -76, -77</b>									
<b>2</b>										
<b>3</b>										
<b>4</b>										
<b>5</b>										
<b>6</b>										



Részlet Detail Detail		6		FÉK BREMSE BRAKE			Csoport Gruppe Group			34		
Ábra Bild Fig.	Alkatrészszám Ersatzteilnummer Spare part number	Megnevezés Benennung Designation	Össz. Alle All	Változatok Varianten						Variants	Jel Not Note	
				1	2	3	4	5	6			
9	Z 58116.00 399034	Rugó Feder Spring	12									
10	575.41-3140-034 596719	Fejes csapszeg Schliessbolzen Headed pin	12									
011	576.31-3140-043 338316	Támasztó tárcsa Stützscheibe Thrust disc	2								<b>15</b>	
12	SHAMBAN GP 680 2850-T47 636352	Tömítés I.a dugattyúhoz Dichtung I.für kolben Gasket I.to piston	2									
13	575.62-3340-025 216438	Gyűrűs dugattyú Kolben mit Ringen Piston with ring	2									
14	SHAMBAN GP 680 2630-T47 654161	Tömítés II. a dugattyúhoz Dichtung II. für Kolben Gasket II. to piston	2									
16	SHAMBAN RVZH 580680 T24S 654162	Homloktömítés Stirndichtring Face seal	2									
18	581.00-3340-009 983462	Hatlapfejű peremes csavar Sechskantbundschaube Hex. flanged bolt	12									
<b>Azonos tételek - Gleiche Teile - Identical parts</b>												
<b>1</b>	<b>576.73, -74, -75, -76, -77</b>											
<b>2</b>												
<b>3</b>												
<b>4</b>												
<b>5</b>												
<b>6</b>												

KMU-10.7-1

Részlet Detail Detail		FÉK BREMSE BRAKE			Csoport Gruppe Group					
6					34					
Ábra Bild Fig.	Alkatrészszám Ersatzteilnummer Spare part number	Megnevezés Benennung Designation	Össz. Alle All	Változatok Varianten Variants						Jel Not Note
				1	2	3	4	5	6	
19	575.62-3340-022 216433	Hidraulikaház belső Hydraulikgehäuse, innen. Hydraulics housing, inner	2							
20	SHAMBAN ORAR 00271 V 70 G3 636351	O - gyűrű O - Ring O - ring	2							
22	576.63-3140-021 201333	Hidraulikaház, külső Hydraulikgehäuse, aussen Hydraulics housing, outer	1							
23	ISO 4017- -M10x20-10.9 910194	Hatlapfejű csavar Sechskantschraube Hex. bolt	4							
24	MSZ 18716- A-10x13,5-Cu 826807	Tömítőgyűrű Dichtring Oil seal	4							
25	SHAMBAN OR 5710960-N7620 660973	O - Gyűrű O - Ring O - ring	4							
26	SHAMBAN BG 4701106-PT00 680048	Támasztótárcsa Sütscheibe Backing disc	4							
<b>Azonos tételek - Gleiche Teile - Identical parts</b>										
<b>1</b>	<b>576.73, -74, -75, -76, -77</b>									
<b>2</b>										
<b>3</b>										
<b>4</b>										
<b>5</b>										
<b>6</b>										

JEL NOTIZ NOTE	MEGJEGYZÉSEK BEMERKUNGEN REMARKS	CSOPORT GRUPPE 34 GROUP
2	<p>A "MENETES GYŰRŰ" horonyállásának megfelelően kialakított "ORROS BIZTOSÍTÓLEMEZ-t" -t kell alkalmazni.            Es muss ein Nutstellung des "GEWINDERINGER" entsprechend ausgebildetes "NASENSICHERUNGSBLECH" verwendet werden.            Use "BEARING ADJUSTER" developed according to groove position of the "ADJUSTER LOCK PLATE".</p>	
3	<p>A BELSŐRÉSZ és KÜLSŐ GYŰRŰ csak együtt rendelhető!            INNERTEIL und AUSSERING zur zusammen bestellt werden!            The INNER RACE and the OUTER RING can be orderer only together!</p>	
4	<p>Összejártott kúpkérékpár ö.á. rajzszáma: 576.63-3397-010            Zsb. Eingelaufenes Kegelpar Zeichnungsnummer:            Drive pinion and drive gear assy. (Matched set) dr. nr.</p> <p style="text-align: center;">Z=37/8</p> <p>Hajtó kúpkerek rajzszáma:            Zeichnungsnummer von Antriebskegelrad: 576.63-3311-081            Drive pinion drawing number:</p> <p>Tányérkerék rajzszáma:            Zeichnungsnummer von Tellerrad: 576.63-3311-082            Drive gear drawing number:</p>	
5	<p>Összejártott kúpkérékpár ö.á. rajzszáma: 576.75-3397-010            Zsb. Eingelaufenes Kegelpar Zeichnungsnummer:            Drive pinion and drive gear assy. (Matched set) dr. nr.</p> <p style="text-align: center;">Z=39/7</p> <p>Hajtó kúpkerek rajzszáma:            Zeichnungsnummer von Antriebskegelrad: 576.75-3311-081            Drive pinion drawing number:</p> <p>Tányérkerék rajzszáma:            Zeichnungsnummer von Tellerrad: 576.75-3311-082            Drive gear drawing number:</p>	
6	<p>A 8 különböző méretű „TÁMASZTÓ TÁRCSA” közül kell kiválasztani azt <i>az egyet</i>, amivel a tányérrugó előfeszítése biztosítható.            Von den 8 „STÜTZSCHEIBE” unterschiedlicher Dicke <i>jene ein</i> aswenlen, mit dene die Vorspannung der Tellerfeder gewährleistet werden kann.            From the 8 different thitkness „BACKING DISK” select <i>the one</i> by which proper preload of belleville spring can be assured.</p>	

JEL NOTIZ NOTE	MEGJEGYZÉSEK BEMERKUNGEN REMARKS	CSOPORT GRUPPE GROUP																												
7	<p>Raktári készlettől függően FMC MUS 1308 TM (604085) vagy NDH UY 1308 XM (660817) HENGERGÖRGŐS CSAPÁGY is csereszabatosan beépíthető.            Ab Abhängigkeit von Lagerestand können ZYLINDERROLLENLAGER No. FMC MUS 1308 TM (604085) oder NDH UY 1308 XM (660817) austauschbar eingebaut werden .            Dopening on stock CYLINDRIC ROLLER BEARING No.FMC MUS 1308 TM (604085) or NDH UY 1308 XM (660817) can also be installed interchangeably.</p>	34																												
9	<p>Raktári készlettől függően T4 DB 160 SKF (626303) vagy T4 DB 160 KOY (665110) kúpgörgős CSAPÁGY is csereszabatosan beépíthető.            Ab Abhängigkeit von Lagerestand können KEGELROLLENLAGER No. T4 DB 160 SKF oder T4 DB 160 KOY uestauschbar eingebaut werden .            Dopening on stock TAPER ROLLER BEARING No. T4 DB 160 SKF (626303) or T4 DB 160 KOY (665110)can also be installed interchangeably.</p>	34																												
11	<p>A 37 különböző méretű "TÁVTARTÓ GYÜRÜ" közül kell kiválasztani azt <i>az egyet</i>, amivel a csapágyak előfeszítése biztosítható.            Von den 37 DISTANZRINGEN" unterschiedlicher Dicke <i>jene ein</i> aswenlen, mit dene die Vorspannung der Lager gewährleistet werden kann.            From the 37 different thitkness " SPACER RING" select <i>the one</i> by which proper preload of bearings can be assured.</p>	34																												
12	<p>A 51 különböző méretű "TÁVTARTÓ HÜVELY" közül kell kiválasztani azt <i>az egyet</i>, amivel a csapágyak előfeszítése biztosítható.            Von den 51 "DISTANZHÜLSE" unterschiedlicher Dicke <i>jene ein</i> aswenlen, mit dene die Vorspannung der Lager gewährleistet werden kann.            From the51 different thitkness "SPACER SLEEVE" select <i>the one</i> by which proper preload of bearings can be assured.</p>	34																												
13	<p>Változott tételek rajzszáma / törzsszáma / gyárátása:            Zeichnungsnummer // der geänderten Teile und Herstellung:            Drawing number / file number / of changed items and their production:</p> <table border="1" data-bbox="287 1321 1356 1702"> <thead> <tr> <th>Rajzszám Zeichnungsnummer Drawing number</th> <th>Törzsszám Stammnummer File number</th> <th>-ig -bis -up to</th> <th>-től -ab -since</th> </tr> </thead> <tbody> <tr> <td>SKF RC 10x10C</td> <td>626318</td> <td>1998.02.28</td> <td>--</td> </tr> <tr> <td>576.63-3340-051</td> <td>201340</td> <td>1998.02.28</td> <td>--</td> </tr> <tr> <td>575.64-3340-068</td> <td>205249</td> <td>1998.02.28</td> <td>--</td> </tr> <tr> <td>576.63-3340-052</td> <td>201343</td> <td>--</td> <td>1998.03.01</td> </tr> <tr> <td>Au-10655</td> <td>338302</td> <td>--</td> <td>1998.03.01</td> </tr> <tr> <td>576.31-3140-047</td> <td>338322</td> <td>--</td> <td>1998.03.01</td> </tr> </tbody> </table>	Rajzszám Zeichnungsnummer Drawing number	Törzsszám Stammnummer File number	-ig -bis -up to	-től -ab -since	SKF RC 10x10C	626318	1998.02.28	--	576.63-3340-051	201340	1998.02.28	--	575.64-3340-068	205249	1998.02.28	--	576.63-3340-052	201343	--	1998.03.01	Au-10655	338302	--	1998.03.01	576.31-3140-047	338322	--	1998.03.01	34
Rajzszám Zeichnungsnummer Drawing number	Törzsszám Stammnummer File number	-ig -bis -up to	-től -ab -since																											
SKF RC 10x10C	626318	1998.02.28	--																											
576.63-3340-051	201340	1998.02.28	--																											
575.64-3340-068	205249	1998.02.28	--																											
576.63-3340-052	201343	--	1998.03.01																											
Au-10655	338302	--	1998.03.01																											
576.31-3140-047	338322	--	1998.03.01																											
14	<p>Alkalmazása esetén a 011 tétel elmarad.            Bei Verwendung entfält die Pos. 011.            In case of its application item 011 is left out.</p>	34																												
15	<p>Alkalmazása esetén a 2 tétel elmarad.            Bei Verwendung entfält die Pos. 2.            In case of its application item 2 is left out.</p>	34																												

**SZÁMINDEX**  
**NUMMERNVERZEICHNIS**  
**NUMERICAL INDEX**

ALKATRÉSZ-SZÁM / ERSATZTEILNUMMER / SPARE PART NUMBER /	(TÖRZSSZÁM) (STAMMNUM) (FILE NUMBER)	CSOPORT GRUPPE GROUP	RÉSZLET DETAIL DETAIL	ÁBRASZ. ABB.NR. FIG.NR.
1		2	3	4
009.00-3311-101	508549	34	2	8
018.01-3313-027	384088		4	28
023.00-3311-123	933961		1	17
023.00-3311-125	933717		1	018
023.00-3311-126	933718		1	019
1229 - A - 1301	604457		2	52
2203 - A - 9569	522724		2	094
2203 - A - 9595	522747		2	0118
2203 - B - 9570	522725		2	095
2203 - B - 9596	522748		2	0119
2203 - C - 9571	522726		2	096
2203 - D - 9572	522727		2	097
2203 - E - 9573	522749		2	098
2203 - F - 9574	522728		2	099
2203 - G - 9575	522729		2	0100
2203 - H - 9576	522730		2	0101
2203 - J - 9578	522731		2	0102
2203 - K - 9579	522732		2	0103
2203 - L - 9580	522733		2	0104
2203 - M - 9581	522734		2	0105
2203 - N - 9582	522735		2	0106
2203 - P - 9558	522713		2	083
2203 - P - 9584	522736		2	0107
2203 - Q - 9559	522714		2	84
2203 - Q - 9585	522737		2	0108
2203 - R - 9560	522715		2	085
2203 - R - 9586	522738		2	0109
2203 - S - 9561	522716		2	086
2203 - S - 9587	522739		2	0110
2203 - T - 9588	522740		2	0111
2203 - U - 9563	522718		2	088
2203 - U - 9589	522741		2	0112
2203 - V - 9564	522719		2	089
2203 - V - 9590	522742		2	0113
2203 - W - 9565	522720		2	090
2203 - X - 9566	522721		2	091
2203 - X - 9592	522744		2	0115
2203 - Y - 9567	522722		2	092
2203 - Y - 9593	522745		2	0116
2203 - Z - 9568	522723		2	093
2203 - Z - 9594	522746		2	0117
2203 -T - 9562	522717		2	087
2203 -W - 9591	522743		2	0114

**SZÁMINDEX**  
**NUMMERNVERZEICHNIS**  
**NUMERICAL INDEX**

ALKATRÉSZ-SZÁM / ERSATZTEILNUMMER / SPARE PART NUMBER /	(TÖRZSSZÁM) (STAMMNUM) (FILE NUMBER)	CSOPORT GRUPPE GROUP	RÉSZLET DETAIL DETAIL	ÁBRASZ. ABB.NR. FIG.NR.
1		2	3	4
356161 C91	654160	34	2	53
356162 C1	354159		2	54
40X - 1095	604553		2	71
4200162142	619692		3	22
571.20-3440-007	063360		5	7
575.20-3311-116	537074		2	0139
575.20-3311-117	537075		2	0140
575.20-3311-118	537076		2	0141
575.20-3311-119	537077		2	0142
575.41-3140-033	596718		6	8
575.41-3140-034	596719		6	10
575.41-3140-037	596768		6	6
575.41-3140-044	650492		6	1
575.41-3140-056	596748		5	4
575.41-3141-041	636377		6	4
575.62-3340-022	216433		6	19
575.62-3340-025	216438		6	13
575.62-3340-065	216491		4	13
575.62-3340-069	216516		4	15
575.62-3340-090	205030		5	040
575.63-3397-030	204043		2	1
575.64-3340-068	205249		4	19
576.20-3310-015	628375		3	14
576.20-3310-075	537008		3	25
576.20-3311-103	535461		2	9
576.20-3311-106	534283		2	12
576.20-3311-111	534324		2	13
576.20-3311-112	535470		2	135
576.20-3311-113	535471		2	0136
576.20-3311-114	535472		2	0137
576.20-3311-115	535473		2	0138
576.20-3311-133	535480		2	132
576.20-3311-134	626308		2	131
576.20-3311-135	535469		2	150
576.20-3330-014	528384		4	9
576.20-3330-034	531545		4	12
576.20-3341-004	528396		4	11
576.31-3140-043	338316		4	011
576.31-3140-047	338322		4	21
576.35-3341-024	636382		4	3
576.54-3111-071	207281		2	68
576.54-3311-074	207283		2	121
576.63-3300-004	205094		1	7

**SZÁMINDEX**  
**NUMMERNVERZEICHNIS**  
**NUMERICAL INDEX**

ALKATRÉSZ-SZÁM / ERSATZTEILNUMMER / SPARE PART NUMBER /	(TÖRZSSZÁM) (STAMMNUM) (FILE NUMBER)	CSOPORT GRUPPE GROUP	RÉSZLET DETAIL DETAIL	ÁBRASZ. ABB.NR. FIG.NR.
1		2	3	4
576.63-3310-002	201344	34	3	1
576.63-3310-010	201337		3	4
576.63-3311-012	201349		1	1
576.63-3111-031	204015		2	39
576.63-3111-032	204016		2	040
576.63-3111-033	204017		2	041
576.63-3111-034	204018		2	042
576.63-3111-035	204019		2	043
576.63-3111-036	204020		2	044
576.63-3111-037	204021		2	045
576.63-3111-076	204022		2	046
576.63-3111-077	204023		2	047
576.63-3111-078	204024		2	048
576.63-3111-079	204025		2	049
576.63-3311-075	204013		2	120
576.63-3311-091	204009		2	02
576.63-3311-136	328911		2	0130
576.63-3313-002	201330		3	17
576.63-3313-003	201331		3	20
576.63-3313-004	204034		4	29
576.63-3340-030	201302		6	05
576.63-3340-021	201333		6	22
576.63-3340-043	334575		6	2
576.63-3340-045	204027		4	20
576.63-3340-050	201339		4	016
576.63-3340-052	201343		4	17
576.63-3340-054	201341		4	1
576.63-3340-055	201342		4	8
576.63-3340-058	205078		4	5
576.63-3340-071	205011		5	21
576.63-3340-072	205012		5	022
576.63-3340-073	205013		5	023
576.63-3340-074	205014		5	024
576.63-3340-075	205015		5	025
576.63-3340-076	205016		5	026
576.63-3340-077	205017		5	027
576.63-3340-078	205018		5	028
576.63-3340-079	205019		5	029
576.63-3340-080	205020		5	030
576.63-3340-081	205021		5	031
576.63-3340-082	205022		5	032
576.63-3340-083	205023		5	033
576.63-3340-084	205024		5	034

**SZÁMINDEX**  
**NUMMERNVERZEICHNIS**  
**NUMERICAL INDEX**

ALKATRÉSZ-SZÁM / ERSATZTEILNUMMER / SPARE PART NUMBER /	(TÖRZSSZÁM) (STAMMNUM) (FILE NUMBER)	CSOPORT GRUPPE GROUP	RÉSZLET DETAIL DETAIL	ÁBRASZ. ABB.NR. FIG.NR.
1		2	3	4
576.63-3340-085	205025	34	5	035
576.63-3340-086	205026		5	036
576.63-3340-087	205027		5	037
576.63-3340-088	205028		5	038
576.63-3340-089	205029		5	039
576.63-3340-091	205031		5	041
576.63-3340-092	205032		5	042
576.63-3340-093	205033		5	043
576.63-3340-094	205034		5	044
576.63-3340-095	205035		5	045
576.63-3340-096	205036		5	046
576.63-3340-097	205037		5	047
576.63-3340-098	205038		5	048
576.63-3340-099	205039		5	049
576.63-3340-100	205040		5	050
576.63-3340-101	205041		5	051
576.63-3340-102	205042		5	052
576.63-3340-103	205043		5	053
576.63-3340-104	205044		5	054
576.63-3340-105	205046		5	055
576.63-3340-106	205047		5	056
576.63-3340-107	205068		5	057
576.63-3340-108	205049		5	058
576.63-3340-109	205050		5	059
576.63-3340-110	205051		5	060
576.63-3340-111	205052		5	061
576.63-3340-112	205053		5	062
576.63-3340-113	205054		5	063
576.63-3340-114	205055		5	064
576.63-3340-115	205056		5	065
576.63-3340-116	205057		5	066
576.63-3340-117	205058		5	067
576.63-3340-118	205059		5	068
576.63-3340-119	205060		5	069
576.63-3340-120	205061		5	070
576.63-3340-121	205062		5	071
576.63-3397-010	204044		2	17
576.73-3300-000	328905		0	1
576.73-3311-000	328907		0	010
576.74-3300-000	328908		0	02
576.74-3311-000	328910		0	011
576.74-3340-003	328994		6	1
576.74-3311-091	416063		2	03



**SZÁMINDEX**  
**NUMMERNVERZEICHNIS**  
**NUMERICAL INDEX**

ALKATRÉSZ-SZÁM / ERSATZTEILNUMMER / SPARE PART NUMBER /	(TÖRZSSZÁM) (STAMMNUM) (FILE NUMBER)	CSOPORT GRUPPE GROUP	RÉSZLET DETAIL DETAIL	ÁBRASZ. ABB.NR. FIG.NR.
1		2	3	4
576.75-3300-000	343725	34	0	03
576.75-3311-000	343726		0	012
576.75-3397-010			2	018
576.76-3300-000	425167		0	04
576.76-3311-000	425169		0	013
576.77-3300-000	432287		0	05
576.77-3311-000	432289		0	014
581.00-3340-009	983462		4	31
581.00-3340-009	983462		6	18
582.90-3140-005	380773		5	9
596.00-3330-055	355373		4	14
598.00-3311-122	925577		1	15
599.00-3311-016	355363		3	27
599.70-3311-085	504106		2	30
832.20-3141-033	383140		2	31
Au-10565	338302		4	19
BOW MUS 1308TM	660818		2	51
CATERPILLAR 9G 5317	654194		5	20
CR 538556 GGA HH 109 - FP			2	61
76,2x114,3/122x9,5/17	627132			
DIN 906-M12x1,5-St	985079		4	42
DIN 906-M24x1,5-5.8	985079		3	24
FAG 30217	604201		1	13
INA LRB-8x19 G2	656523		4	6
ISO 4017-M8x16-10.9	214665		1	21
ISO 4017-M10x12-6.8	905425		3	10
ISO 4017-M10x20-10.9	910194		6	23
ISO 4017-M10x25-10.9	525697		3	28
ISO 4014-M14x65-10.9	678606		2	123
ISO 8673-M24x2-10.9	528379		3	8
ISO 8765-M24x2x110-10.9	654193		3	6
MGM 32217 A	827830		1	11
MSZ 05.07.1004-12T	626317		6	7
MSZ 232-48	827164		4	27
MSZ 1521-8-200	827653		4	3
MSZ 2458-M16x1,5-6.8	368232		3	13
MSZ 7890-MB 22	828117		3	15
MSZ 18716-A-10x13,5 Cu	826807		3	9
MSZ 18716-A-10x13,5-Cu	826807		6	24
MSZ 18735/1-M12	517431		3	11
MSZ 18735/2-M12	619622		3	12
MVGSZ 599-M12x1,5x130-10.9	501768		2	5
MVGSZ 599-M14x1,5x30-10.9	596759		2	122

**SZÁMINDEX**  
**NUMMERNVERZEICHNIS**  
**NUMERICAL INDEX**

ALKATRÉSZ-SZÁM / ERSATZTEILNUMMER / SPARE PART NUMBER /	(TÖRZSSZÁM) (STAMMNUM) (FILE NUMBER)	CSOPORT GRUPPE GROUP	RÉSZLET DETAIL DETAIL	ÁBRASZ. ABB.NR. FIG.NR.
1		2	3	4
PERROT 230 VI-O	654164	34	2	0160
R-MJA CP 104	504545		1	25
R-HM 200	599095		1	5
R-HN 125	575643		1	4
R-MJA HM 113-1	504546		1	27
R-MJA HP 100	504476		1	6
SHAMBAN BG 4701106-PT00	680048		6	26
SHAMBAN GP 680 2630-T47	654161		6	14
SHAMBAN GP 680 2850-T47	636352		6	12
SHAMBAN OR 5710960-N7620	660973		6	25
SHAMBAN ORAR 00271 V 70 G3	636351		6	20
SHAMBAN RVZH 580680 T24S	654162		6	16
SKF RC 10x10 C	626318		4	18
TIMKEN 55206 C CLASS 7	604486		2	55
TIMKEN 55437 CLASS 7	650421		2	56
TIMKEN JM 736149	650411		5	16
TIMKEN JM 736110	650412		5	17
TIMKEN JP 16010	626320		5	19
TIMKEN JP 16049	626319		5	18
Z 39905.00 MIBA 296	619684		2	133
Z 39906.00	619685		2	134
Z 58116.00	399034		6	9