



ALKATRÉSZKATALÓGUS
ERSATZTEILKATALOG
PARTS CATALOG

RÁBA 576.34

**NEDVESFÉKES MUNKAGÉP FUTÓMŰVEK
ARBEITSMASCHINENACHSEN MIT NASSBREMSSEN
AXLES FOR POWER-MACHINES WITH WET-BRAKES**

**RÁBA MAGYAR VAGON- ÉS GÉPGYÁR RT
H - 9002 GYŐR P.O.B. 50 HUNGARY
TEL.: 36/96/416 - 333 FAX: 36/96/411 - 905**

D3.8.0012.H.99

KMU-10.5

H57634.402-1

TARTALOMJEGYZÉK INHALTSVERZEICHNIS CONTENTS

	CSOPORT GRUPPE GROUP	RÉSZLET DETAIL DETAIL	OLDAL SEITE PAGE	FEJEZET ABSCHNITT SECTION
ELŐSZÓ VORWORT FOREWORD	36		3	403
A FUTÓMŰVEK ÁBRJA BILDER DER ACHSEN DRAWING OF THE AXLES			6	404
A FUTÓMŰ ÉS A HAJTÓMŰ Ö. Á. AZONOSÍTÁSA IDENTIFIZIERUNG DER ACHSE UND DES ZSB. ACHSGETRIEBES IDENTIFICATION OF THE AXLE END THE DIFFERENTIAL CARRIER HEAD ASSY.			7	409
FUTÓMŰ, HAJTÓMŰ Ö. Á. ZSB. ACHSE, ZSB. ACHSGETRIEBE AXLE ASSY., DIFFERENTIAL CARRIER HEAD ASSY.		0	9	410
HAJTÓMŰHÁZ ACHSGETRIEBEGEHÄUSE DIFFERENTIAL CARRIER HOUSING		1	11	450
HAJTÓMŰ ACHSGETRIEBE DIFFERENTIAL		2	15	460
HÍDHÁZ ACHSKÖRPER AXLE HOUSING		3	29	480
BOLYGÓMŰ PLANETENGETRIEBE PLANETARY		4	37	520
KERÉKAGY RADNABE WHEEL HUB		5	43	530

FÉK BREMSE BRAKE	6	53	540
KORMÁNYRUDAZAT LENKGESTÄNGE STEERING RODS	7	59	580
MEGJEGYZÉSEK BEMERKUNGEN REMARKS		63	690
SZÁMINDEX NUMMER VERZEICHNIS NUMERICAL INDEX		65	691

ELŐSZÓ

Ez az "ALKATRÉSZKATALÓGUS " a

RÁBA 576.34 típusú futóművek alkatrészeit ismerteti.

Az "ALKATRÉSZKATALÓGUS" használata előtt kérjük az alábbiak gondos tanulmányozását:

1. Az "ALKATRÉSZKATALÓGUS"-ban a futóművek tételeit "RÉSZLET"-ekre bontva adjuk meg, a TARTALOMJEGYZÉK"-ben felsoroltak szerint.
2. A "RÉSZLET"-ek elején ábrákon mutatjuk be a "RÉSZLET"-ben szereplő egységek sorszámozott tételeit.
3. Az ábrák utáni "ALKATRÉSZJEGYZÉK LAP"-ok a tárgyalta "RÉSZLET"-re vonatkozó alábbi adatokat tartalmazzák:
 - 3.1 A tételeket az ábra sorszámozása szerint. Az ábrán nem szereplő alkatrész-változatokat nullával kezdődő sorszámmal jelöljük (Pl.:01, 022).
 - 3.2 Az egyes sorszámokhoz tartozó rajzsámot, szabványszámot, törzsszámot, megnevezést és darabszámot, egy-egy futómű - típusváltozatra vonatkozóan.

Ha a "RÉSZLET"-ben ismertetett összes típusváltozatnál azonos a felhasznált alkatrész és annak mennyisége, akkor a darabszámot az "ÖSSZ" rovat tartalmazza.

Ha a "RÉSZLET"-ben ismertetett típusváltozatoknál a rajzsám vagy a darabszám típusonként változik a "VÁLTOZATOK" megfelelő rovata az irányadó.
 - 3.3 A "JEL" rovat fontos tájékoztatást ad az alkatrészeiről. A "JEL" rovatban szereplő számok, a "MEGJEGYZÉS" fejezet megfelelő szövegére utalnak. Főleg a bevezetési határidő, csereszabotosság, stb. kérdését közöljük e fejezetben.
 - 3.4 A "MEGNEVEZÉS" rovatban használt jelek értelmezése:

A "□" - jel utáni számok, az adott ö.á. egység összes tételének ábra-sorszám szerinti felsorolása.

A "Q" - jel utáni sorszámok, az adott ö.á. egységgel összeszerelt tételek ábra-sorszám szerinti felsorolása.

Az "R"- jel utáni szám közli, hogy az adott ö.á. egység, vagy tétel, mely "RÉSZLET"-ben van kitételezve.
 - 3.5 Az "ÖSSZ", vagy a "VÁLTOZATOK" rovatban használt jel értelmezése:

Az "X" a szereléskor szükség szerinti darabszámban felhasználásra kerülő tételeket jelöli.

Az ALKATRÉSZRENDELÉS GYORS LEBONYOLÍTÁSA ÉRDEKÉBEN KÉRJÜK A TISZTELT ÜZEMELTETŐT, HOGY A RENDELÉS FELADÁSAKOR A FUTÓMŰRE ÉS A TÉTELEKRE VONATKOZÓ ALÁBBI ADATOKAT KÖZÖLJE:

- a. A futómű típusát
- b. A rajz- vagy szabványszámot és az alatta közölt törzsszámot
- c. A megnevezést
- d. Az igényelt darabszámot
- e. A futómű gyártási sorszámát/év-hónap

VÁLLALATUNK FENNTARTJA MAGÁNAK A JOGOT A SZERKEZETI-, A KIVITELEZÉSI- ÉS MÉRETVÁLTOZÁSOKRA A MINDENKORI ÉRVÉNYES SZERZŐDÉSEKBEN FOGLALTAK FIGYELEMBEVÉTELÉVEL!

GYŐR, 1999. 08.

**RÁBA MAGYAR VAGON- ÉS GÉPGYÁR RT.
H - 9002 GYŐR P.O.B. 50 - HUNGARY
TEL.:36/96/416-333 FAX.: 36/96/411-905**

VORWORT

In diesem "ERSATZTEILKATALOG" sind die Ersatzteile der Achsen

TYP RÁBA 576.34 angegeben.

Vor Benutzung des "ERSATZTEILKATALOGES" sind folgende Hinweise zu beachten:

1. In dem "ERSATZTEILKATALOG" sind die positionen der Achsen gemäss dem "INHALTSVERZEICHNIS" in "DETAILS" unterteilt angeführt.
2. Am Anfang eines jeden "DETAILS" sind die nummerierten Positionen der im "DETAIL" enthaltenen Einheiten in Bildern dargestellt.
3. Die nach den Bildern folgenden "ERSATZTEILBLÄTTER" enthalten folgende Daten des behandelten "DETAILS":
 - 3.1 Die Positionen gemäss lfd. Nummerierung des Bildes. Die Positionsvarianten, die in den Bildern nicht dargestellt sind, sind durch eine, mit Null beginnenden Nummer gekennzeichnet (z.B.: 01, 022).
 - 3.2 Die zu den einzelnen lfd. Nummer gehörende Zeichnungsnummer, Normnummer, Stammnummer, Benennung und Stückzahl, bezogen auf je eine Achsenvariante.

Insofern das verwendete Ersatzteil und dessen Stückzahl bei allen im "DETAIL" erläuterten Typenvarianten gleich sind ist die Stückzahl in der Spalte "ALLE" angegeben.

Falls bei den im "DETAIL" erläuterten Typenvarianten die Zeichnungsnummern oder die Stückzahlen je Typ.verschieden sind, ist die entsprechende Spalte der "VARIANTEN" ausschlaggebend.
 - 3.3 Die Spalte "NOT." enthält wichtige informationen über das Ersatzteil. Die in der Spalte "NOT" angeführten Zahlen weisen auf den entsprechenden Text im Abschnitt "BEMERKUNGEN" hin. In diesem Abschnitt sind hauptsächlich Hinweise bezüglich Einführungstermin, Austauschbarkeit usw. enthalten.
 - 3.4 Erläuterung der in der Spalte "BENENNUNG" verwedeten Symbole:

Die lfd. Nummer, welche nach dem Symbol "□" stehen, sind die Aufzählung aller Elemente der betreffenden Zsb.Einheit.

Die lfd. Nummern, welche nach dem Symbol "Q" stehen, sind die Aufzählung zusammenbaute Elemente der betreffenden Zsb.Einheit.

Die lfd. Nummern, welche nach dem Symbol "R" steht, gibt an, in welchem "DETAIL" das betreffende Ersatzteil zu finden ist.
 - 3.5 Erläuterung der in der Spalte "ALLE" oder "VARIANTEN" verwendeten Symbols:

Das Symbol "X" kennzeichnet die Ersatzteile, die bei der Montage inder jeweils erforderlichen verwendet werden.

ZWECKS RASCHER ABWICKLUNG DER ERSATZTEILLIEFERUNGEN WIRD GEBETEN, BEI ERTEILUNG VON ERSATZTEILBESTELLUNGEN FOLGENDE DATEN DER ACHSE UND DER POSITIONEN ANZUGEBEN:

- a. Typ. der Achse
- b. Zeichnungs- oder Normnummer siwie die darunter stehende Stammnummer
- c. Benennung
- d. Gewünschte Stückzahl
- e. Serien-Nr. der Achse/Jahr-Monat

DER HERSTELLER BEHÄLT SICH DAS RECHT AUF ÄNDERUNGEN IN DER KONSTRUKTION, DER AUSFÜHRUNG UND DEN ABMESSUNGEN - UNTER BERÜCKSICHTIGUNG DER JEWEILS GELTENDEN VERTRÄGE - VOR!

GYÓR, 08. 1999

**RABA UNGARISCHE WAGGON- UND
MASCHINENFABRIK AG.
H - 9002 GYÓR PF.50 - UNGARN
TEL.:36/96/416-333 FAX:36/96/411-905**

FOREWORD

This "PART CATALOG" contains the parts of the

RÁBA 576.34 type axles.

Before using the "PART CATALOG" please thoroughly study the following:

1. The items of the axles in the "PART" CATALOG" are stated as divided into "DETAILS" as listed in the "CONTENTS".
2. In front of the "DETAILS" the itemized parts the units stated in the "DETAIL" are shown in figures.
3. The "PART LIST SHEET" behind the figure contain the following data on "DETAIL" in question:
 - 3.1 The parts according to item numbers of the figure. Part variants not shown in the figure are marked with a number starting with zero (E.g.: 01, 022).
 - 3.2 The drawing number, standard number, stock number as well as description and quantity belonging to the individual item numbers as related to each axle type version.

If the part used and its quality is identical at all the type versions discussed in the "DETAIL" the quantity is stated in column "ALL".

If the drawing number of quality changes with type discussed in the "DETAIL" the relevant column of "VARIANTS" should be considered.

- 3.3 The column "NOTE" provides important information on the part. The numbers stated in column "NOTE" refer to relevant text in the section "REMARKS". This section mainly covers the date of issuance, interchangeability etc.
- 3.4 Legend of symbols used in column "DESCRIPTION":
 - Numbers following "□" represent listing of all items in the given assembly unit as per figure number.
 - Numbers following "Q" represent listing of items mounted with, the given assembly unit as per figure number.
 - Number following "R" indicates what "DETAIL" the given assembly unit or item are itemized in.
- 3.5 Legend of symbol used in column "ALL" or "VARIANTS" :

"X" indicates the quantity of items to be used in assembly, as required.

IN ORDER TO PROMOTE PROMPT SPARE PART SUPPLY THE OPERATORS ARE KINDLY REQUESTED WHEN ORDERING TO STATE THE FOLLOWING DATA THE AXLE AND THE RELEVANT ITEM:

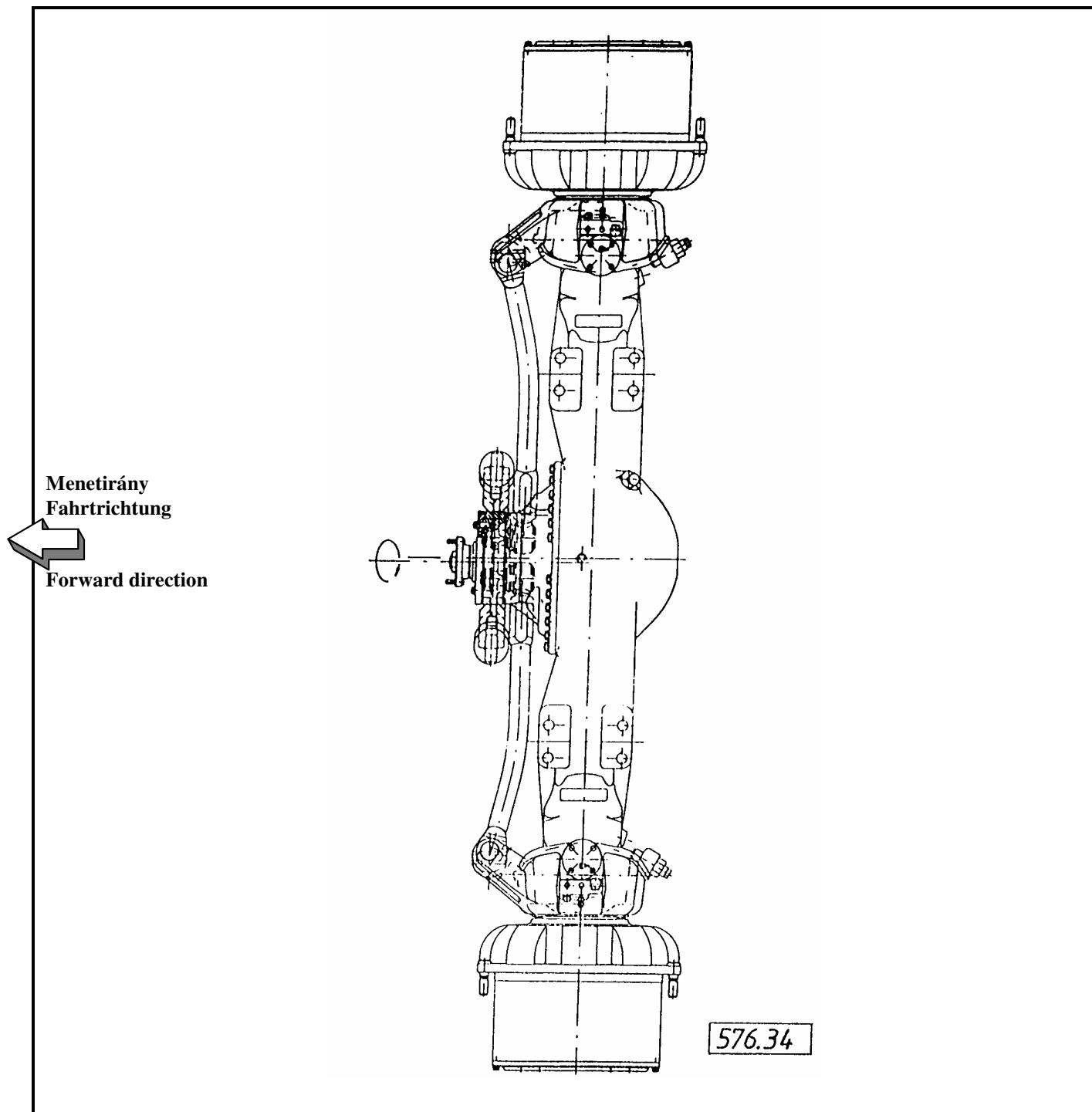
- A. Type of axle
- b. Drawing or standard number and stock number indicated below
- c. Description
- d. Quantity required
- e. Mfg. No. of axle/year-month

ALL RIGHTS FOR STRUCTURAL, CONSTRUCTIONAL AND DIMENSIONAL CHANGES RESERVED TAKING THE CURRENTLY VALID CONTRACTS INTO ACCOUNT!

GYŐR, 08.1999.

**RÁBA HUNGARIAN RAILWAY CARRIAGE
AND MACHINE WORKS CO.
H - 9002 GYŐR P.O. BOX 50 - HUNGARY
PHONE: 36/96/416-333 FAX.:36/96/411-905**

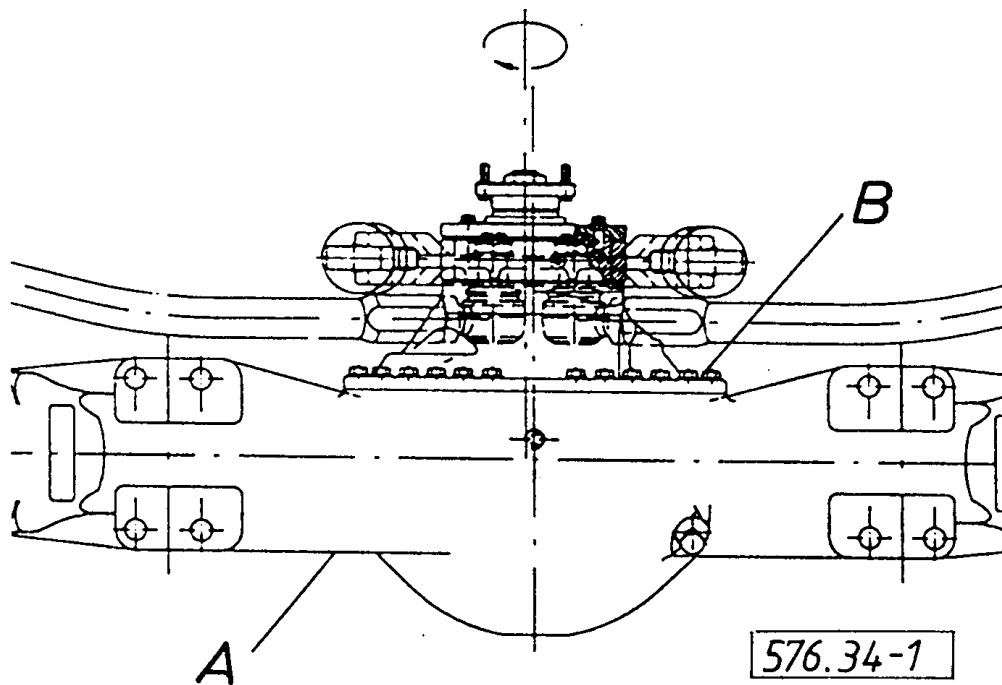
A FUTÓMŰVEK ÁBRÁJA
BILD DER ACHSEN
DRAWING OF THE AXLES



A futóművek rajzszáma Zeichnungs-Nr. der Achsen Drawing number of the axles	Típus Typ Type	Össz-áttétel Gesamtübersetzung Total ratio	A hajtókúpkerék foghajlás iránya Spiralrichtung des Antriebskegelrades
576.34-3100-000	Hátsó futómű Hinterachse Rear axles	20,800	R

A FUTÓMŰ ÉS A HAJTÓMŰ Ö.Á. AZONOSÍTÁSA
IDENTIFIZIERUNG DER ACHSE UND DES ZSB. ACHSGETRIEBES
AXLE AND DIFFERENTIAL CARRIER HEAD ASSY. IDENTIFICATION

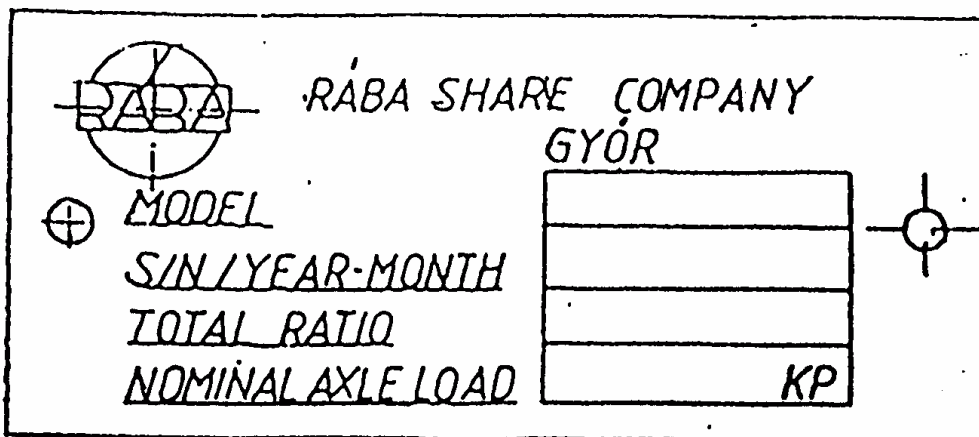
PÉLDA BEISPIEL EXAMPLE



"A" A futómű azonosítási táblája a hídházon
 Identifizierungsschild der Achse am Achskörper
 Axle identification plate on the axle housing

"B" A hajtómű ö.á. azonosítási jelei a hajtóműházon
 Identifizierungszeichen des Zsb. Achsgetriebes am Achsgehäuse
 Differential carrier head assy. identification designation on the differential carrier housing

A

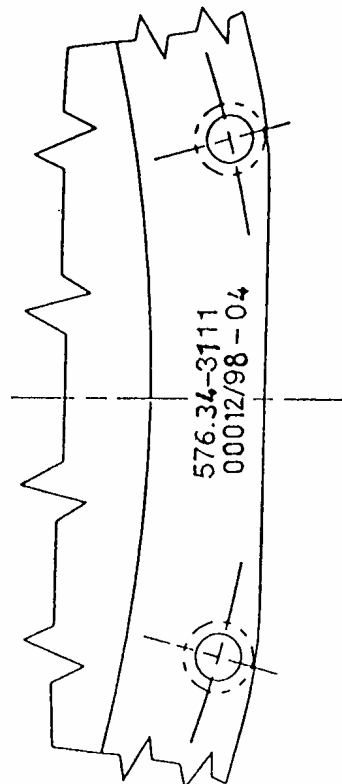


005.10-8

H57634.409-2

1. A futómű típusváltozat száma
Typenvarianten-Nummer der Achse : 576.34-3100
Type version number of the axles
2. Gyártási sorszám / Év - Hónap
Serien-Nr. / Baujahr - Monat : 0015/98-04
Serial number / Year - Month of manufacture
3. A futómű összátétele
Gesamtübersetzung der Achse : 20,800
Total ratio of the axle
4. Névleges tengelyterhelés
Nennachslast : 17100 kg
Nominal axle load (10 km/h)

B



576.34-2

- A hajtómű ö.á. típusváltozat száma
Typenvarianten-Nummer des Zsb. Achsgetriebes : 576.34-3111
Type version number of differential carrier head assy.

- A hajtómű ö. á. sorszáma / Év - hónap
Serien-Nr. des Zsb. Achsgetriebes / Jahr - Monat : 00012/98-04
Serial No. of differential carrier head assy. / Year - month

kat410

CSOPORT
GRUPPE
GROUP

36

FUTÓMŰ Ö.Á. ; HAJTÓMŰ Ö. Á.

ZSB. ACHSE ; ZSB. ACHSGETRIEBE

AXLE ASSY. ; DIFFERENTIAL CARRIER HEAD ASSY.

RÉSZLET
DETAIL
DETAIL

0

Részlet Detail Detail		0				HÁTSÓ FUTÓMŰ, HAJTÓMŰ Ö.Á. ZSB. ACHSE, ZSB.ACHSGETRIEBE AXLE ASSY., DIFFERENTIAL CARRIER HEAD ASSY.						Csoport Gruppe Group		36	
Ábra Bild Fig.	Alkatrészszám Ersatzteilnummer Spare part number	Megnevezés Benennung Designation	Össz. Alle All	Változatok Varianten						Jel Not Note					
				1	2	3	4	5	6						
01	576.34-3100-000 409252	Hajtott kormányzott hátsó futómű Angetriebene gelenkte Hinterachse Driven steer rerar axle	1												
010	576.34-3111-000 409253	Hajtoműház és kiegyenlítőmű ö.á Zsb.Achsgetriebe Differential carrier head assy.	1												
Azonos tételek - Gleiche Teile - Identical parts															
1	576.34														
2															
3															
4															
5															
6															

kat450
CSOPORT
GRUPPE
GROUP

36

HAJTÓMŰHÁZ
ACHSGETRIEBEGEHÄUSE
DIFFERENTIAL CARRIER HOUSING

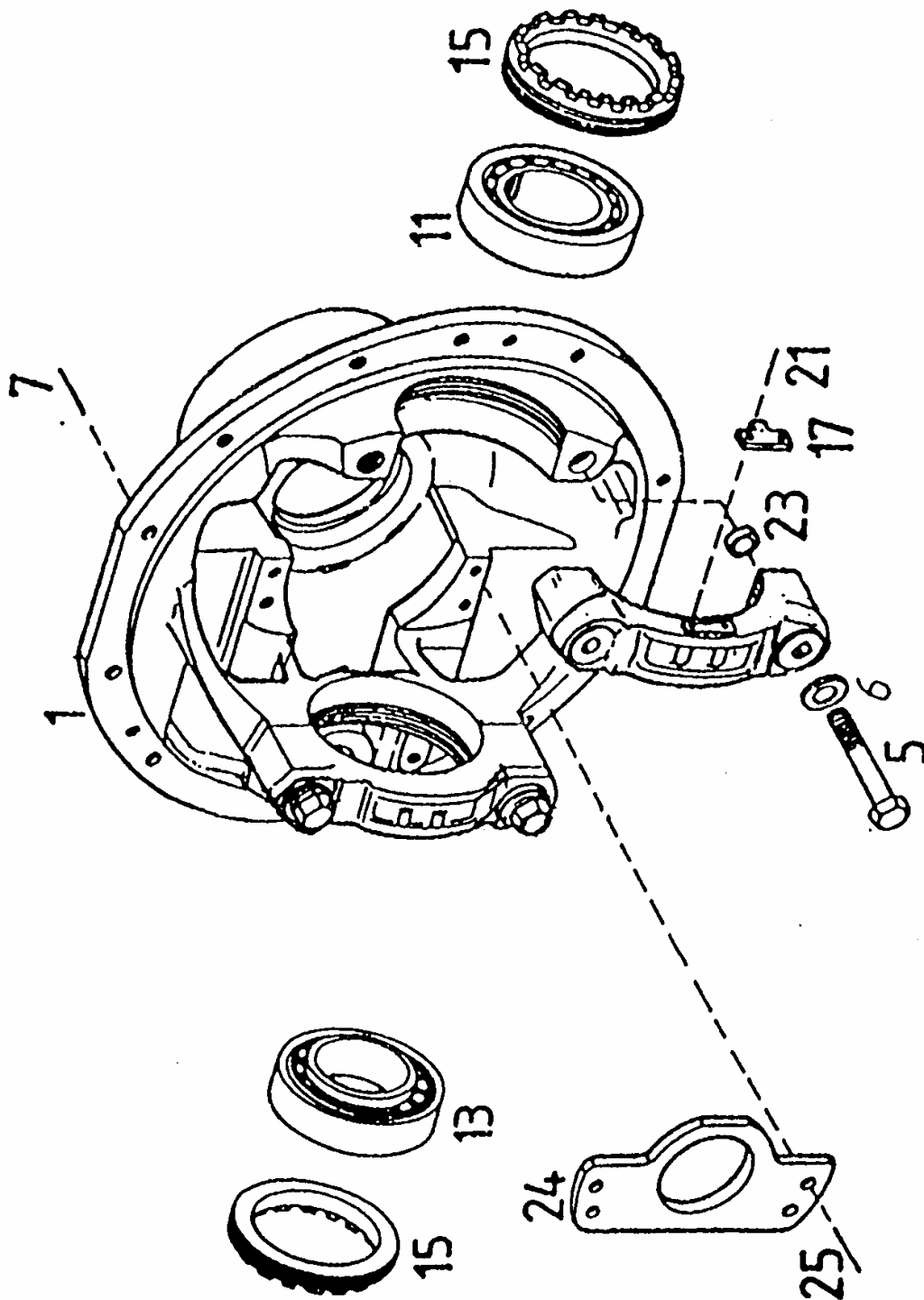
RÉSZLET
DETAIL
DETAIL

1

CSOPORT 36
GRUPPE
GROUP

RÉSZLET 1
DETAIL
DETAIL

575-34-01



Részlet Detail Detail		HAJTÓMŰHÁZ ACHSGETRIEBEGEHÄUSE DIFFERENTIAL CARRIER HOUSING LOCK				Csoport Gruppe Group		36		
Ábra Bild Fig.	Alkatrészszám Ersatzteilnummer Spare part number	Megnevezés Benennung Designation	Össz. Alle All	Változatok Varianten Variants						Jel Not Note
				1	2	3	4	5	6	
1	576.34-3111-012 409255	Hajtóműház Achsgtriebegehäuse Differential carrier housing Q: 5, 6, 23	1							
5	R-HM 200 599095	Hatlapfejű csavar Sechskantschraube Hex. bolt	4							
6	R-HN 125 575643	Alátét Scheibe Washere	4							
7	MVGSZ 589 -M16x1,5x40-10.9 534648	Peremes csavar Bundschrabe Flanged bolt	24							
11	32217 A FAG 982614	Kúpörgős csapágy Kegelrollenlager Taper roller bearing	1							
13	30217 A FAG 604201	Kúpörgős csapágy Kegelrollenlager Taper roller bearing	1							
15	598.00-3311-122 925577	Menetes gyűrű Gewinding Bearing adjuster	2							
Azonos tételek - Gleiche Teile - Identical parts										
1	576.34									
2										
3										
4										
5										
6										

Részlet Detail Detail		HAJTÓMŰHÁZ ACHSGETRIEBEGEHÄUSE DIFFERENTIAL CARRIER HOUSING LOCK				Csoport Gruppe 36 Group				
Ábra Bild Fig.	Alkatrészszám Ersatzteilnummer Spare part number	Megnevezés Benennung Designation	Össz. Alle All	Változatok Varianten						Jel Not Note
				1	2	3	4	5	6	
17	023.00-3311-123 933961	Orros biztosítólemez Nasensicherungsblech Adjuster lock plate	X							2
018	023.00-3311-125 933717	Orros biztosítólemez Nasensicherungsblech Adjuster lock plate	X							2
019	023.00-3311-126 933718	Orros biztosítólemez Nasensicherungsblech Adjuster lock plate	X							2
21	ISO 4017 -M8x16-10.9 214665	Hatlapfejű csavar Sechskantschraube Hex. bolt	4							
23	R-MJAHP 100 504476	Illesztőhüvely Paßhülse Douel pin	4							
24	R-MJACP 104 504545	Csapágyhüvely Lagerhülse Bearing cage	1							
25	R-MJAHM 113-1 504546	Hatlapfejű csavar Sechskantschraube Hex. bolt	4							
Azonos tételek - Gleiche Teile - Identical parts										
1	576.34									
2										
3										
4										
5										
6										

kat460

**CSOPORT
GRUPPE
GROUP**

36

**HAJTÓMŰ
ACHSGETRIEBE
DIFFERENTIAL**

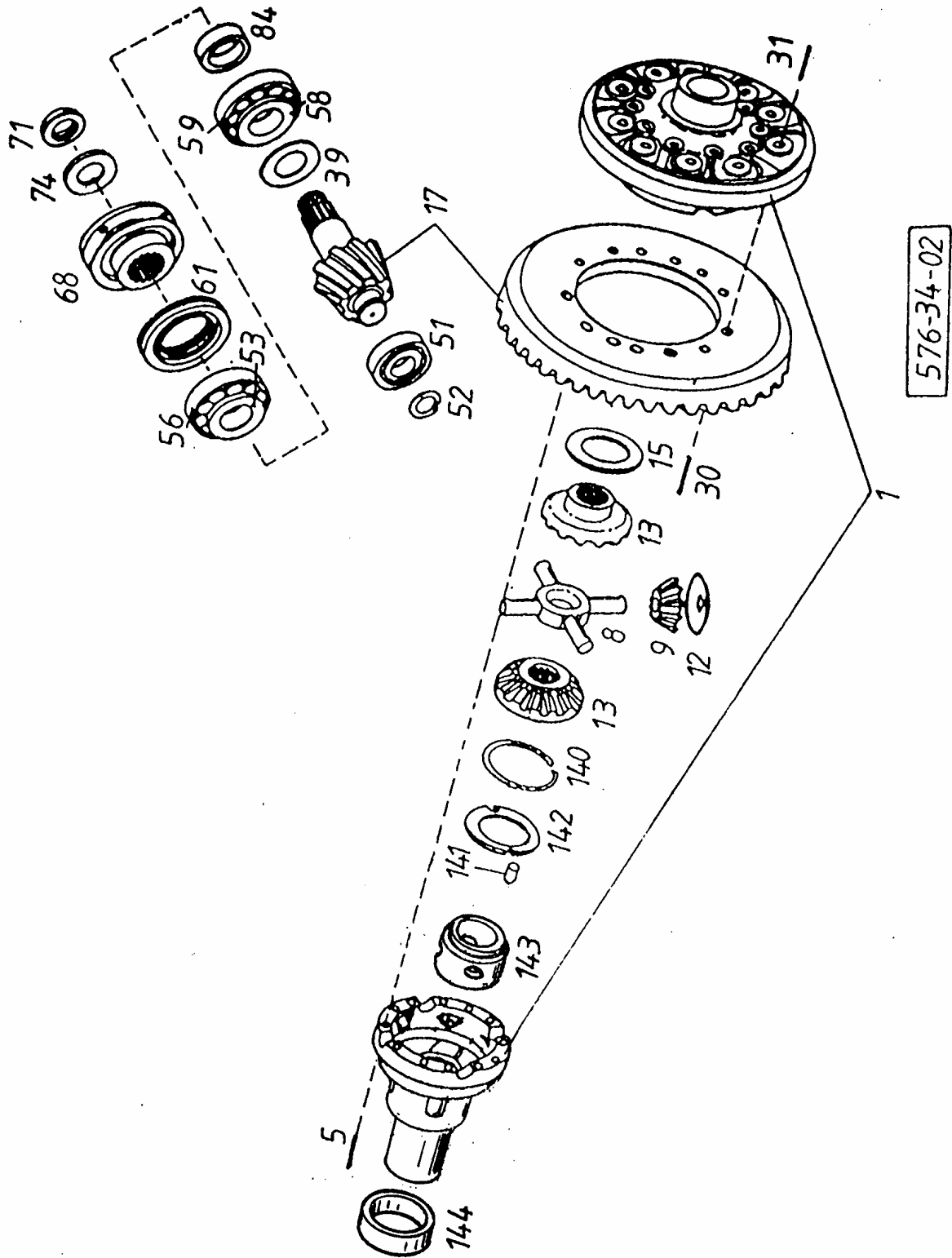
**RÉSZLET
DETAIL
DETAIL**

2

CSOPORT
GRUPPE 36
GROUP

kat461

RÉSZLET
DETAIL 2
DETAIL



Részlet Detail Detail		HAJTÓMŰ ACHSGETRIEBE DIFFERENTIAL			Csoport Gruppe Group					
2					36					
Ábra Bild Fig.	Alkatrészszám Ersatzteilnummer Spare part number	Megnevezés Benennung Designation	Össz. Alle All	Változatok Varianten						Jel Not Note
				1	2	3	4	5	6	
1	576.34-3197-030 409310	Kiegyenlítőműházfelek ö.á. Zsb. Ausgleichgetriebegehäuse- Hälften Diff.case halves, assy. Q:5	1							
02	576.34-3197-040 409311	Kiegyenlítőműház ö.á. Zsb. Ausgleichgetriebege - Hälften Diff.case assy. □:1, 8, 9, 12, 13,15, 140-143	1							
5	MVGSZ 599- M14x1,5x95-10.9 534481	Hatlapfejű csavar Sechskantschraube Hex.bolt	12							
8	009.00-3311-101 508549	Keresztengely Ausgleichstern Differential spider	1							
9	R-MJAGC103 508121	Kis kiegyenlítő kúperék Kleines Ausgleichkegelrad Differential pinion, small	4							
12	576.20-3311-106 534283	Közbetétlemez Zwischenplatte Differential pinion washer	4							
13	576.31-3111-112 406434	Nagy kiegyenlítő kúperék Grosses Ausgleichkegelrad Differential gear, large	2							
Azonos tételek - Gleiche Teile - Identical parts										
1	576.34									
2										
3										
4										
5										
6										

Részlet Detail Detail		HAJTÓMŰ ACHSGETRIEBE DIFFERENTIAL			Csoport Gruppe Group					
2					36					
Ábra Bild Fig.	Alkatrészszám Ersatzteilnummer Spare part number	Megnevezés Benennung Designation	Össz. Alle All	Változatok Varianten Variants						Jel Not Note
				1	2	3	4	5	6	
15	576.31-3111-107 337179	Közbetétlemez Zwischenplatte Differential pinion washer	1							
17	576.34-3197-010 409309	Összejártott kúpkerékpár ö.á. Zsb. Eingelauenes Kegelradpaar Drive pinion and ring gear assy. Z = 39/10 Q: 30, 31	1							5
30	599.70-3311-085 504106	Hatlapfejű csavar Sechskantschraube Hex.bolt	12							
31	832.20-3141-033 383140	Önbiztosító anya Selbsicherungsmutter Self-lock nut	12							
39	576.63-3111-031 204015	Állítólemezt Einstellscheibe Shim 1,321 mm	X							
040	576.63-3111-032 204016	Állítólemezt Einstellscheibe Shim 1,397 mm	X							
041	576.63-3111-033 204017	Állítólemezt Einstellscheibe Shim 1,473 mm	X							
Azonos tételek - Gleiche Teile - Identical parts										
1	576.34									
2										
3										
4										
5										
6										

Részlet Detail Detail		HAJTÓMŰ ACHSGETRIEBE DIFFERENTIAL			Csoport Gruppe Group					
Ábra Bild Fig.	Alkatrészszám Ersatzteilnummer Spare part number	Megnevezés Benennung Designation	Össz. Alle All	Változatok Varianten Variants						Jel Not Note
				1	2	3	4	5	6	
042	576.63-3111-034 204018	Állítólemezt Einstellscheibe Shim 1,549 mm	X							
043	576.63-3111-035 204019	Állítólemezt Einstellscheibe Shim 1,626 mm	X							
044	576.63-3111-036 204020	Állítólemezt Einstellscheibe Shim 1,702 mm	X							
045	576.63-3111-037 204021	Állítólemezt Einstellscheibe Shim 1,778mm	X							
046	576.63-3111-076 204022	Állítólemezt Einstellscheibe Shim 1,854 mm	X							
047	576.63-3111-077 204023	Állítólemezt Einstellscheibe Shim 1,930 mm	X							
048	576.63-3111-078 204024	Állítólemezt Einstellscheibe Shim 2,007 mm	X							
Azonos tételek - Gleiche Teile - Identical parts										
1	576.34									
2										
3										
4										
5										
6										

Részlet Detail Detail		HAJTÓMŰ ACHSGETRIEBE DIFFERENTIAL			Csoport Gruppe Group		36			
Ábra Bild Fig.	Alkatrészszám Ersatzteilnummer Spare part number	Megnevezés Benennung Designation	Össz. Alle All	Változatok Varianten			Variants			Jel Not Note
				1	2	3	4	5	6	
049	576.63-3111-079 204025	Állítólemez Einstellscheibe Shim 2,083 mm	X							
51	BOW MUS 1308 TM 660818	Hengergörgős csapágy Zylinderrollenlager Cylindric roller bearing	1							6
52	1229 - A - 1301 604457	Rögzítőgyűrű tengelyhez Sicherungsring für Welle Snap ring	1							
53	TIMKEN 55206 C CLASS 7 604486	Kúpgergős csapágy belső rész Kegelrollenlager innen teiles Taper roller bearing inner race	1							3
56	TIMKEN 55437 CLASS 7 650421	Kúpgergős csapágy külsőgyűrű Kegelrollenlager aussen ring Taper roller bearing outer race	1							3
58	TIMKEN 72225 C CLASS 7 654184	Kúpgergős csapágy belső rész Kegelrollenlager innen teiles Taper roller bearing inner race	1							3
59	TIMKEN 72487 CLASS 7 654141	Kúpgergős csapágy külsőgyűrű Kegelrollenlager aussen ring Taper roller bearing outer race	1							3
61	CR 538556 -FP GGA HH 109 76,2x114,3/122x9,5/17 627132	Tömítőgyűrű Dichtring Oil seal	1							
Azonos tételek - Gleiche Teile - Identical parts										
1	576.34									
2										
3										
4										
5										
6										

Részlet Detail Detail		HAJTÓMŰ ACHSGETRIEBE DIFFERENTIAL		Csoport Gruppe Group						
2				36						
Ábra Bild Fig.	Alkatrészszám Ersatzteilnummer Spare part number	Megnevezés Benennung Designation	Össz. Alle All	Változatok Varianten Variants						Jel Not Note
				1	2	3	4	5	6	
68	575.46-3111-071 334648	Kapcsolóagy Verbindungsnahe Companion Q:070	1							
070	587 141.0 685224	Kerékcsovar Radschraube Wheel bolt	4							
71	HN 130 638246	Önbiztosító anya Selbstsicherungsmutter Self - lock nut	1							
74	R - MJA HN 104-1 504489	Alátét Scheibe Washer	1							
84	2203 - P - 9558 522713	Távtartó gyűrű Distanzring Pinion bearing spacer 18,299 mm	X							4
085	2203 - Q - 9559 522714	Távtartó gyűrű Distanzring Pinion bearing spacer 18,325mm	X							4
086	2203 - R - 9560 522715	Távtartó gyűrű Distanzring Pinion bearing spacer 18,351 mm	X							4
087	2203 - S - 9561 522716	Távtartó gyűrű Distanzring Pinion bearing spacer 18,377 mm	X							4
Azonos tételek - Gleiche Teile - Identical parts										
1	576.34									
2										
3										
4										
5										
6										

H57634.462-6

Részlet Detail 2 Detail		HAJTÓMŰ ACHSGETRIEBE DIFFERENTIAL			Csoport Gruppe Group 36					
Ábra Bild Fig.	Alkatrészszám Ersatzteilnummer Spare part number	Megnevezés Benennung Designation	Össz. Alle All	Változatok Varianten						Jel Not Note
				1	2	3	4	5	6	
088	2203 - T - 9562 522717	Távtartó gyűrű Distanzring Pinion bearing spacer 18,403 mm	X							4
089	2203 - U - 9563 522718	Távtartó gyűrű Distanzring Pinion bearing spacer 18,429 mm	X							4
090	2203 - V - 9564 522719	Távtartó gyűrű Distanzring Pinion bearing spacer 18,455 mm	X							4
091	2203 - W - 9565 522720	Távtartó gyűrű Distanzring Pinion bearing spacer 18,481 mm	X							4
092	2203 - X - 9566 522721	Távtartó gyűrű Distanzring Pinion bearing spacer 18,507 mm	X							4
093	2203 - Y - 9567 522722	Távtartó gyűrű Distanzring Pinion bearing spacer 18,533 mm	X							4
094	2203 - Z - 9568 522723	Távtartó gyűrű Distanzring Pinion bearing spacer 18,559 mm	X							4
Azonos tételek - Gleiche Teile - Identical parts										
1	576.34									
2										
3										
4										
5										
6										

H57634.462-7

Részlet Detail Detail		2		HAJTÓMŰ ACHSGETRIEBE DIFFERENTIAL		Csoport Gruppe Group		36		
Ábra Bild Fig.	Alkatrészszám Ersatzteilnummer Spare part number	Megnevezés Benennung Designation	Össz. Alle All	Változatok Varianten Variants						Jel Not Note
				1	2	3	4	5	6	
095	2203 - A - 9569 522724	Távtartó gyűrű Distanzring Pinion bearing spacer 18,585 mm	X							4
096	2203 - B - 9570 522725	Távtartó gyűrű Distanzring Pinion bearing spacer 18,611 mm	X							4
097	2203 - C - 9571 522726	Távtartó gyűrű Distanzring Pinion bearing spacer 18,637 mm	X							4
098	2203 - D - 9572 522727	Távtartó gyűrű Distanzring Pinion bearing spacer 18,664 mm	X							4
099	2203 - E - 9573 522749	Távtartó gyűrű Distanzring Pinion bearing spacer 18,683 mm	X							4
0100	2203 - F - 9574 522728	Távtartó gyűrű Distanzring Pinion bearing spacer 18,715 mm	X							4
0101	2203 - G - 9575 522729	Távtartó gyűrű Distanzring Pinion bearing spacer 18,741 mm	X							4
Azonos tételek - Gleiche Teile - Identical parts										
1	576.34									
2										
3										
4										
5										
6										

H57634.462-8

Részlet Detail Detail		HAJTÓMŰ ACHSGETRIEBE DIFFERENTIAL		Csoport Gruppe Group						
2				36						
Ábra Bild Fig.	Alkatrészszám Ersatzteilnummer Spare part number	Megnevezés Benennung Designation	Össz. Alle All	Változatok Varianten Variants						Jel Not Note
				1	2	3	4	5	6	
0102	2203 - H - 9576 522730	Távtartó gyűrű Distanzring Pinion bearing spacer 18,767 mm	X							4
0103	2203 - J - 9578 522731	Távtartó gyűrű Distanzring Pinion bearing spacer 18,793 mm	X							4
0104	2203 - K - 9579 522732	Távtartó gyűrű Distanzring Pinion bearing spacer 18,819 mm	X							4
0105	2203 - L - 9580 522733	Távtartó gyűrű Distanzring Pinion bearing spacer 18,845 mm	X							4
0106	2203 - M - 9581 522734	Távtartó gyűrű Distanzring Pinion bearing spacer 18,871 mm	X							4
0107	2203 - N - 9582 522735	Távtartó gyűrű Distanzring Pinion bearing spacer 18,897 mm	X							4
0108	2203 - P - 9584 522736	Távtartó gyűrű Distanzring Pinion bearing spacer 18,923 mm	X							4
Azonos tételek - Gleiche Teile - Identical parts										
1	576.34									
2										
3										
4										
5										
6										

H57634.462-9

Részlet Detail Detail		HAJTÓMŰ ACHSGETRIEBE DIFFERENTIAL		Csoport Gruppe Group						
2				36						
Ábra Bild Fig.	Alkatrészszám Ersatzteilnummer Spare part number	Megnevezés Benennung Designation	Össz. Alle All	Változatok Varianten Variants						Jel Not Note
				1	2	3	4	5	6	
0109	2203 - Q - 9585 522737	Távtartó gyűrű Distanzring Pinion bearing spacer 18,949 mm	X							4
0110	2203 - R - 9586 522738	Távtartó gyűrű Distanzring Pinion bearing spacer 18,975 mm	X							4
0111	2203 - S - 9587 522739	Távtartó gyűrű Distanzring Pinion bearing spacer 19,001 mm	X							4
0112	2203 - T - 9588 522740	Távtartó gyűrű Distanzring Pinion bearing spacer 19,027 mm	X							4
0113	2203 - U - 9589 522741	Távtartó gyűrű Distanzring Pinion bearing spacer 19,053 mm	X							4
0114	2203 - V - 9590 522742	Távtartó gyűrű Distanzring Pinion bearing spacer 19,079 mm	X							4
0115	2203 - W - 9591 522743	Távtartó gyűrű Distanzring Pinion bearing spacer 19,105 mm	X							4
Azonos tételek - Gleiche Teile - Identical parts										
1	576.34									
2										
3										
4										
5										
6										

Részlet Detail Detail		HAJTÓMŰ ACHSGETRIEBE DIFFERENTIAL		Csoport Gruppe Group						
2				36						
Ábra Bild Fig.	Alkatrészszám Ersatzteilnummer Spare part number	Megnevezés Benennung Designation	Össz. Alle All	Változatok Varianten Variants						Jel Not Note
				1	2	3	4	5	6	
0116	2203 - X - 9592 522744	Távtartó gyűrű Distanzring Pinion bearing spacer 19,131 mm	X							4
0117	2203 - Y - 9593 522745	Távtartó gyűrű Distanzring Pinion bearing spacer 19,157 mm	X							4
0118	2203 - Z - 9594 522746	Távtartó gyűrű Distanzring Pinion bearing spacer 19,183 mm	X							4
0119	2203 - A - 9595 522747	Távtartó gyűrű Distanzring Pinion bearing spacer 19,209 mm	X							4
0120	2203 - B - 9596 522748	Távtartó gyűrű Distanzring Pinion bearing spacer 19,235 mm	X							4
140	576.20-3311-135 535469	Rögzítőgyűrű furathoz Sicherungsring für Bohrung Lock ring	1							
141	SKF RC-8x8 655248	Hengergörgő Zylinderroller Cylindric roller	2							
142	576.31-3111-114 337178	Támasztó tárcsa Stützscheibe Thrust disc	1							
Azonos tételek - Gleiche Teile - Identical parts										
1	576.34									
2										
3										
4										
5										
6										

Részlet Detail Detail		HAJTÓMŰ ACHSGETRIEBE DIFFERENTIAL			Csoport Gruppe Group					
2					36					
Ábra Bild Fig.	Alkatrészszám Ersatzteilnummer Spare part number	Megnevezés Benennung Designation	Össz. Alle All	Változatok Varianten Variants						Jel Not Note
				1	2	3	4	5	6	
143	576.34-3111-095 409303	Támasztó hüvely Stütz hülse Backing sleeve	1							
144	576.34-3111-094 409259	Távtartó hüvely Distanzhülse Spacer sleeve	1							
Azonos tételek - Gleiche Teile - Identical parts										
1	576.34									
2										
3										
4										
5										
6										

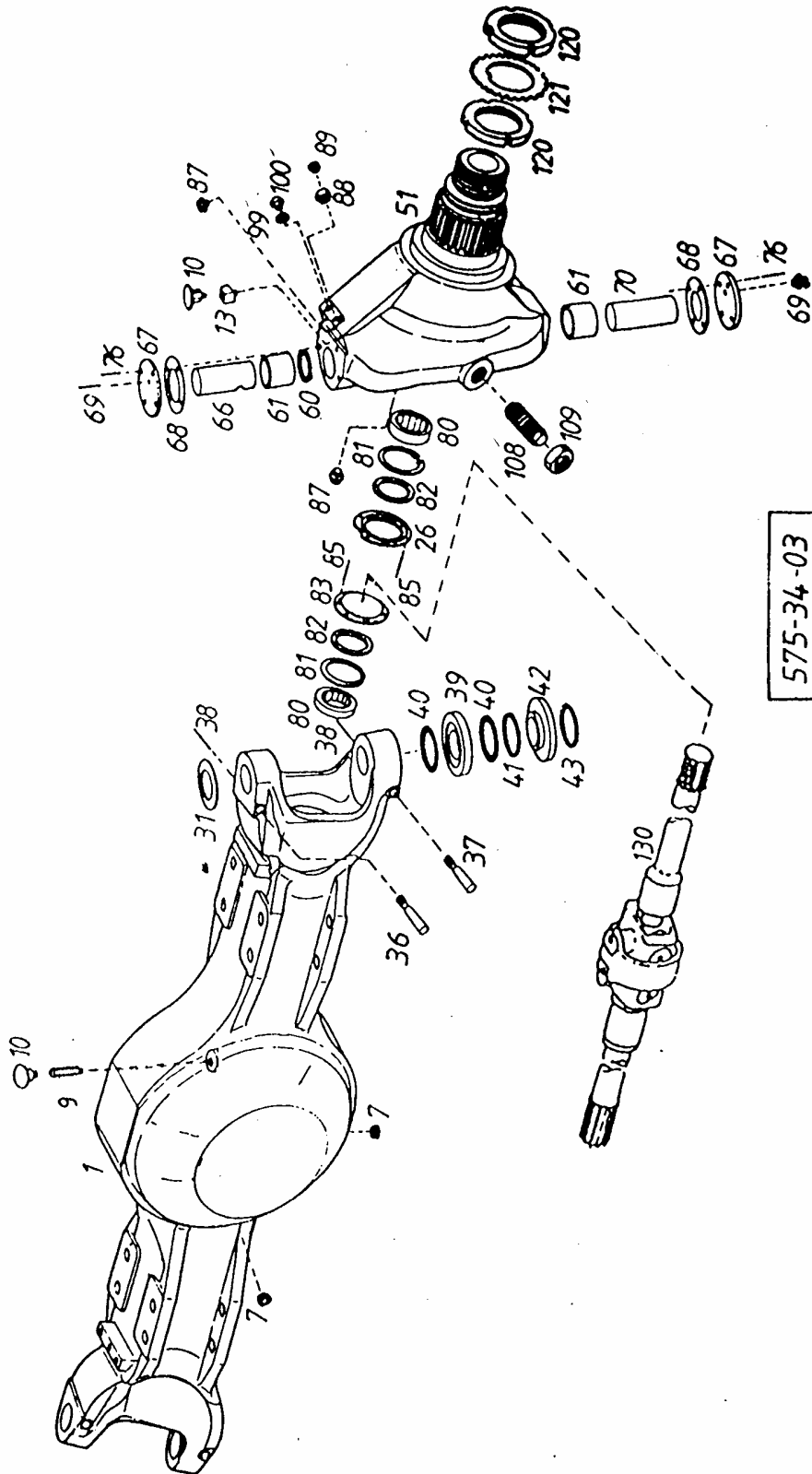
kat480
CSOPORT
GRUPPE
GROUP

36

HÍDHÁZ
ACHSKÖRPER
AXLE HOUSING

RÉSZLET
DETAIL
DETAIL

3



Részlet Detail Detail		HÍDHÁZ ACHSKÖRPER AXLE HOUSING		Csoport Gruppe Group						
3				36						
Ábra Bild Fig.	Alkatrészszám Ersatzteilnummer Spare part number	Megnevezés Benennung Designation	Össz. Alle All	Változatok Varianten						Jel Not Note
				1	2	3	4	5	6	
1	576.34-3110-002 406492	Hídház Achskörper Axle housing	1							
7	831.02-3310-120 356997	Kúpos zárócsavar, mágnessel Kegelige Verschlußschraube Taper screw plug	2							
9	AU-10679 406475	Toldat Ansatz Exension	1							
10	594.00-3310-031 940752	Légzőszelep Entlüftungsventil Vent valve	3							
13	575.41-3100-045 596711	Közdarab Zwischentstück Adapter	2							
26	575.41-3110-025 596709	Porvédő lemez és tömítés Staubschutzblech und dichtung Dust plate and gasket Q:027	2							
027	KV 3440 50x65x6 385004	Tömítés Dichtung Gasket	4							
31	583.30-3110-102 503538	Hézagoló alátét Beilagscheibe Washer 1,4 mm	X							
Azonos tételek - Gleiche Teile - Identical parts										
1	576.34									
2										
3										
4										
5										
6										

Részlet Detail Detail		HÍDHÁZ ACHSKÖRPER AXLE HOUSING		Csoport Gruppe Group		36				
Ábra Bild Fig.	Alkatrészszám Ersatzteilnummer Spare part number	Megnevezés Benennung Designation	Össz. Alle All	Változatok Varianten Variants						Jel Not Note
				1	2	3	4	5	6	
032	583.30-3110-106 313434	Hézagoló alátét Beilagscheibe Washer 1,0 mm	X							
033	583.30-3110-107 313435	Hézagoló alátét Beilagscheibe Washer 1,2 mm	X							
034	583.30-3110-108 313436	Hézagoló alátét Beilagscheibe Washer 0,4 mm	X							
035	583.30-3110-109 313437	Hézagoló alátét Beilagscheibe Washer 0,6 mm	X							
36	575.41-3110-043 212504	Rögzőtékek Feststellheil Draw key	2							
37	575.41-3110-042 596716	Rögzőtékek Feststellheil Draw key	2							
38	MVGSZ 588- M16x1,5-10 885455	Hatlapú anya Sechskantmutter Hex.nut	4							
39	583.30-3110-064 313441	Csapágyház felső Lagergehäuse oben Bearing housing, upper	2							
40	SIMMERWERKE Mat Pa 169 -OR 85x3 314030	O - gyűrű O - Ring O - ring	4							
Azonos tételek - Gleiche Teile - Identical parts										
1	576.34									
2										
3										
4										
5										
6										

Részlet Detail 3 Detail		HÍDHÁZ ACHSKÖRPER AXLE HOUSING			Csoport Gruppe Group 36					
Ábra Bild Fig.	Alkatrészszám Ersatzteilnummer Spare part number	Megnevezés Benennung Designation	Össz. Alle All	Változatok Varianten Variants						Jel Not Note
				1	2	3	4	5	6	
41	583.30-3110-068 504205	Nyomótárca Druck scheibe Pressure disk	4							
42	583.30-3110-065 313442	Csapágház alsó Lagergehäuse unten Bearing housing, lewer	2							
43	SIMMERWERKE Mat Pa 169 - OR 65x3 604229	O-gyűrű O-Ring O-ring	2							
044	583.30-3110-060 513297	Axiális kúpgörgős csapágy Axial-kegelrollenlager Taper roller thrust bearing Q:39, 40, 41, 42, 43	2							
51	575.33-3310-031 216459	Tengelycsukló-ház I. Achsschenkelkörper I. Steering knuckle housing I.	1							
052	575.33-3310-041 216460	Tengelycsukló-ház II. Achsschenkelkörper II. Steering knuckle housing II.	1							
60	583.30-3110-038 313438	Tömítőgyűrű Dichtring Oil seal	2							
61	583.10-3110-039 314032	Állócsap persely Achsschenkelbolzenbüchse Bushing-knuckle pin	4							
66	583.30-3110-062 398611	Állócsap felső Achsschenkelbolzen obere Knuckle pin upper	2							
Azonos tételek - Gleiche Teile - Identical parts										
1	576.34									
2										
3										
4										
5										
6										

Részlet Detail 3 Detail		HÍDHÁZ ACHSKÖRPER AXLE HOUSING			Csoport Gruppe Group 36					
Ábra Bild Fig.	Alkatrészszám Ersatzteilnummer Spare part number	Megnevezés Benennung Designation	Össz. Alle All	Változatok Varianten Variants						Jel Not Note
				1	2	3	4	5	6	
67	575.41-3110-034 596714	Fedél Deckel Cap	4							
68	575.41-3110-035 596746	Tömítés Dichtung Gasket	4							
69	MSZ 374/4- GBEA - 102 650402	Zsírógomb toldattal Schmier nippel mit Gewindeansatz Greaserfitting with extension	4							
70	575.46-3110-061 415944	Állócsap alsó Achsschenkelbolzen untere Knuckle pin lower	2							
76	598.60-3311-066 538320	Hatlapfejű peremes csavar Sechskantschraube mit Bund Hex. flanged bolt	16							
80	RNU 2208 ECP SKF 604277	Hengergörgős csapágy Zylinderrollenlager Cylindric roller bearing	4							7
81	MSZ 231 - 80 827118	Rögzitógyűrű furathoz Sicherungsring für Bohrung Lock ring	2							
82	SIMMERWERKE A49,5x80x8-FP 385008	Tömítőgyűrű Dichtring Oil seal	4							
Azonos tételek - Gleiche Teile - Identical parts										
1	576.34									
2										
3										
4										
5										
6										

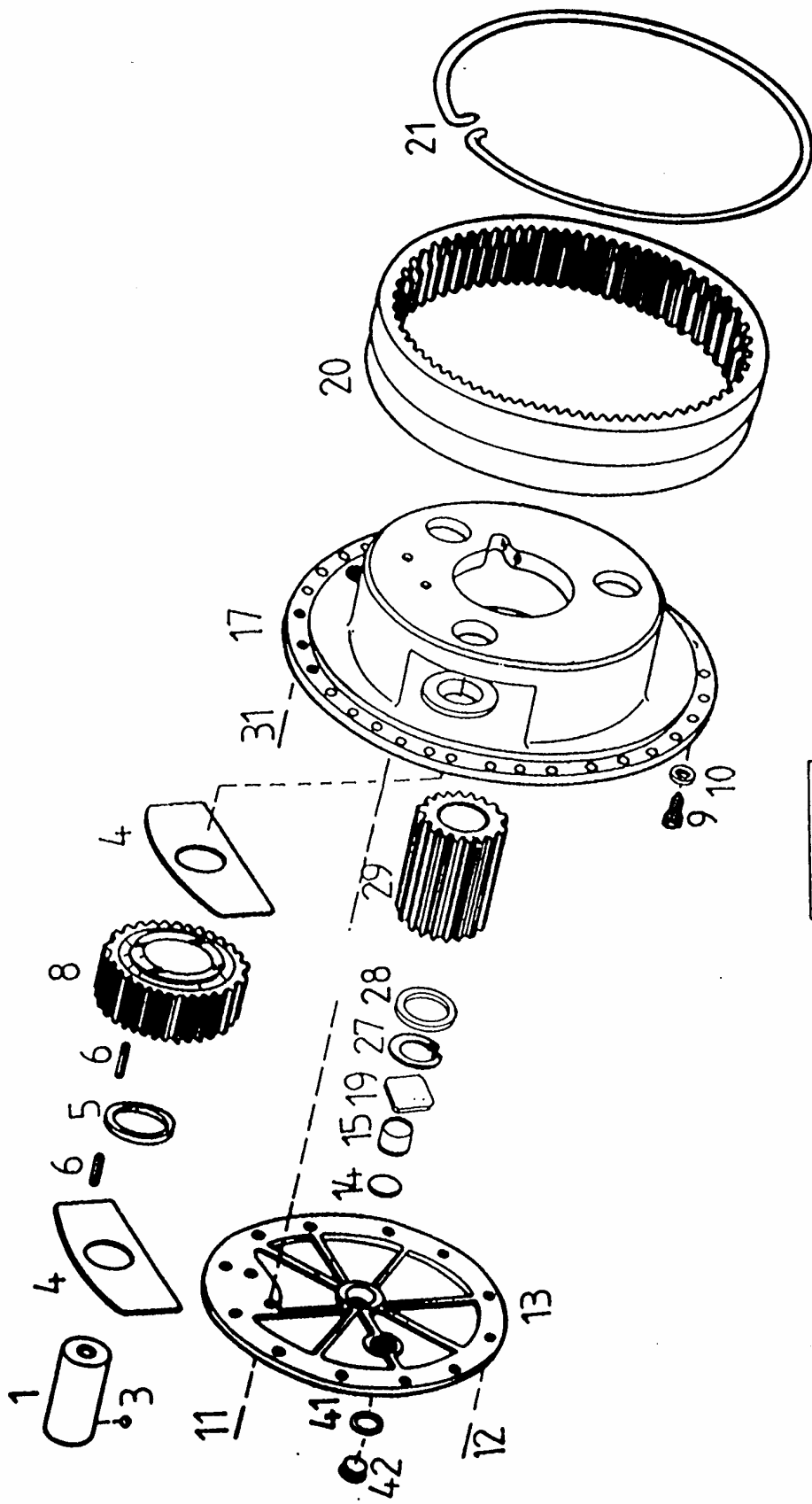
Részlet Detail 3 Detail		HÍDHÁZ ACHSKÖRPER AXLE HOUSING			Csoport Gruppe Group 36					
Ábra Bild Fig.	Alkatrészszám Ersatzteilnummer Spare part number	Megnevezés Benennung Designation	Össz. Alle All	Változatok Varianten Variants						Jel Not Note
				1	2	3	4	5	6	
83	583.30-3110-115 313448	Porvédőlemez és tömítés staubschutz blech und Dichtung Dust plate and gasket assy. Q:027	2							
85	ISO 4017 -M6x12-5.6-B 070560	Hatlapfejű csavar Schskantschraube Hex.bolt	16							
87	MSZ 2458 -M10x1-P-6.8-B 902271	Zárócsavar Verschlusschraube Pug	10							
88	MSZ 18735-1 -M12 517431	Légtelenítő csavar Entlüftungsschraube Air vent screw	2							
89	MSZ 18735-2 -M12 619622	Védősapka Schutzkappe Protective cap	2							
99	MSZ 18716 A-16x22-Cu 940688	Tömítőgyűrű Dichtring Oil seal	2							
100	MSZ 2458 -M16x1,5-P-6.8-B 368232	Zárócsavar Verschlußschraube Pug	2							
108	575.41-3100-006 596791	Ütközőcsavar Anschlagschraube Screw stop	2							
Azonos tételek - Gleiche Teile - Identical parts										
1	576.34									
2										
3										
4										
5										
6										

Részlet Detail 3 Detail		HÍDHÁZ ACHSKÖRPER AXLE HOUSING			Csoport Gruppe Group			36		
Ábra Bild Fig.	Alkatrészszám Ersatzteilnummer Spare part number	Megnevezés Benennung Designation	Össz. Alle All	Változatok Varianten Variants						Jel Not Note
				1	2	3	4	5	6	
109	ISO 8673 M27x2-10 526290	Hatlapu anya Sechskantmutter Hex. nut	2							
120	576.20-3310-015 528375	Tengelyvég anya Wellenendmutter Spindle nut	4							
121	MSZ 7890 MB 22 828117	Biztosító lemez Sicherungsblech Lock plate	2							
130	576.31-3113-010 699404	Ikercsuklós féltengely ö.á. I. Zs.B.Doppelgkewelwelle mit Achswelle I. Double joint and axle shaft assy. I.	1							
0131	576.31-3113-020 699405	Ikercsuklós féltengely ö.á. II. Zs.B.Doppelgkewelwelle mit Achswelle II. Double joint and axle shaft assy. II.	1							
Azonos tételek - Gleiche Teile - Identical parts										
1	576.34									
2										
3										
4										
5										
6										

CSOPORT	
GRUPPE	36
GROUP	

BOLYGÓMŰ	
PLANETENGETRIEBE	
PLANETARY	

RÉSZLET	
DETAIL	4
DETAIL	



576-41-04

Részlet Detail 4 Detail		BOLYGÓMŰ PLANETENGETRIEBE PLANETARY			Csoport Gruppe 36 Group					
Ábra Bild Fig. Фиг	Alkatrészszám Ersatzteilnummer Spare part number Номер детали	Megnevezés Benennung Designation Наименование	Össz. Alle All общ	Változatok Varianten			Variants Варианты			Jel Not Note Зам
				1	2	3	4	5	6	
1	576.31-3140-054 338985	Bolygókerék csapszeg Planetenradbolzen Planet gear pin	6							
3	MSZ 1521 8-200 827653	Acélgolyó Stahlkugel Steel ball	6							
4	575.41-3140-056 596748	Távtartó lemez Distanzblech Distance plate	12							
5	576.63-3340-058 205078	Távtartó gyűrű Distanzring Spacer ring	12							
6	LRB 8x19G2 656523	Tűgörgő Nadelrolle Needle roller	396							
8	576.63-3340-055 201342	Bolygókerék Planetenrad Planet gear	6							
9	576.20-3330-014 528384	Olajleeresztőcsavar mágnessel Ölablaßschraube mit Magnet Oil drain bore screw plug with magnetic	2							
10	MSZ 18716- A14x20-Cu 822222	Tömítőgyűrű Dichtring Oil seal	2							
Azonos tételek - Gleiche Teile - Identical parts										
1	576.34									
2										
3										
4										
5										
6										

Részlet Detail Detail		BOLYGÓMŰ PLANETENGETRIEBE PLANETARY			Csoport Gruppe Group					
4					36					
Ábra Bild Fig.	Alkatrészszám Ersatzteilnummer Spare part number	Megnevezés Benennung Designation	Össz. Alle All	Változatok Varianten Variants						Jel Not Note
				1	2	3	4	5	6	
11	576.20-3341-004 528396	Hatlapfejű peremes csavar Sechskantbundschraube Hex.flanged bolt	4							
12	576.20-3330-034 531545	Hatlapfejű csavar Sechskantschraube Hex. bolt	24							
13	576.34-3140-075 406489	Zárófedél Verschlussdeckel Abutment cap	2							
14	596.00-3330-055 355373	Állítólemez Einstellscheibe Shim 1 mm	6							
15	575.62-3340-069 216516	Támasztócsap Stützbolzen Backing pin	2							
016	576.31-3140-050 338320	Bolygótartó ö.á. ZsB. Planetenträger Planetary carrier assy. Q: 1, 3, 4, 5, 6, 8, 17	2							
17	576.31-3140-052 338323	Bolygótartó Planetenträger Planetary carrier	2							
19	AU-10565 338302	Támasztó lemez Stützplatte Backing plate	2							
Azonos tételek - Gleiche Teile - Identical parts										
1	576.34									
2										
3										
4										
5										
6										

Részlet Detail Detail		BOLYGÓMŰ PLANETENGETRIEBE PLANETARY			Csoport Gruppe 36Group					
Ábra Bild Fig.	Alkatrészszám Ersatzteilnummer Spare part number	Megnevezés Benennung Designation e	Össz. Alle All	Változatok Varianten			Variants Варианты			Jel Not Note
				1	2	3	4	5	6	
20	576.31-3140-045 338317	Fogaskoszorú Zahnkranz Planetary ring gear	2							
21	576.31-3140-047 338322	Rögzítőgyűrű koszorúhoz Sicherungsring für Kranz Lock ring	2							
27	MSZ 232 - 45 827069	Rögzítőgyűrű tengelyhez Sicherungsring für Welle Snap ring	2							
28	576.31-3113-027 343783	Alátét Scheibe Washere	2							
29	576.31-3113-004 338298	Napkerék Sonnenrad Sun gear	2							
31	581.00-3340-009 983462	Peremes csavar Bundschraube Flanged bolt	70							
41	MSZ 18716- A 24x30-Cu 736019	Tömítőgyűrű Dichtring Oil seal	2							
42	585.50-3110-096 517439	Kúpos zárócsavar Kegelige Verschlusschraube Taper screw plug	2							
Azonos tételek - Gleiche Teile - Identical parts										
1	576.34									
2										
3										
4										
5										
6										

KAT530

CSOPORT
GRUPPE
GROUP

36

KERÉKAGY

RADNABE

WHEEL HUB

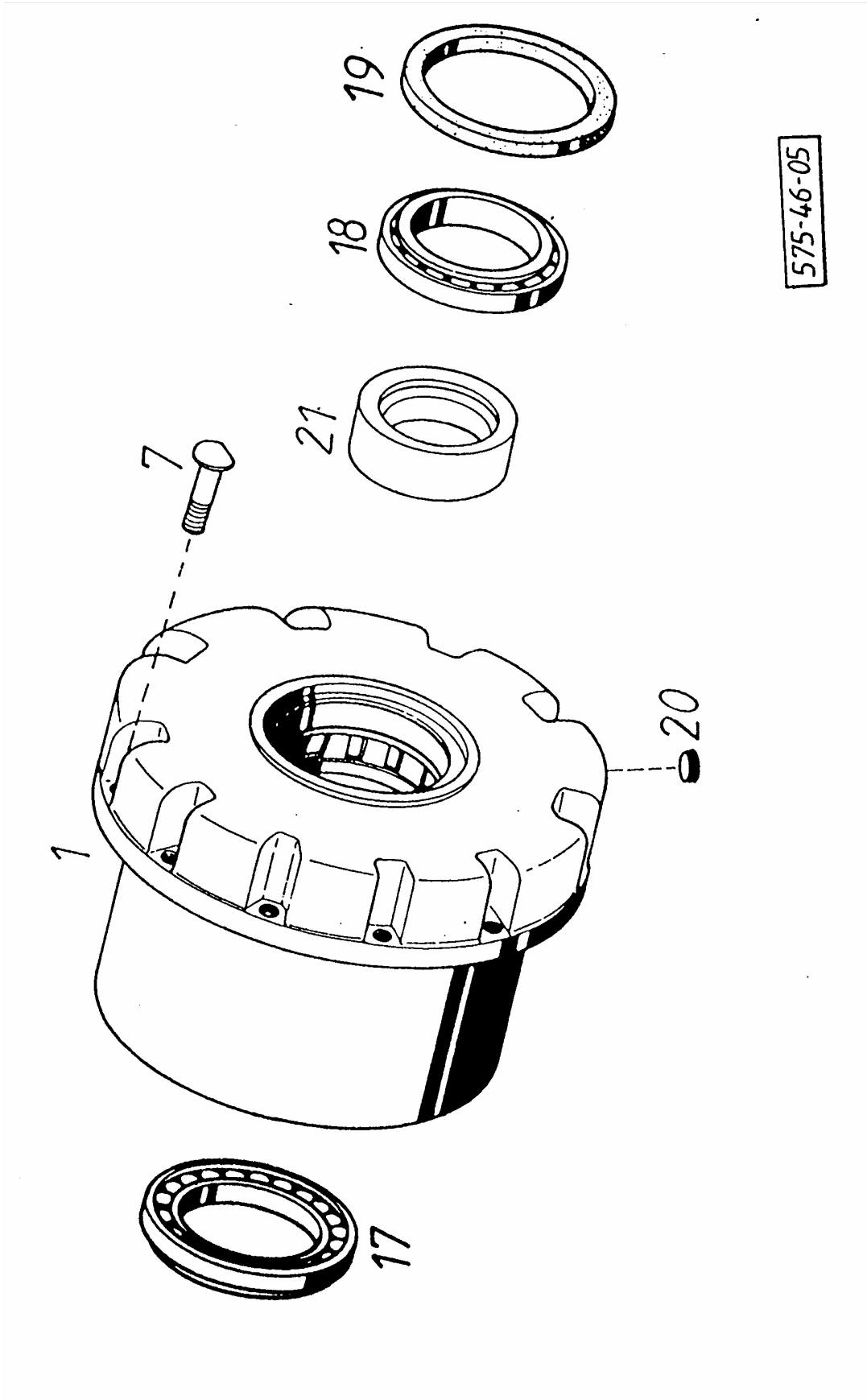
RÉSZLET
DETAIL
DETAIL

5

CSOPORT
GRUPPE 36
GROUP

KAT531

RÉSZLET
DETAIL 5
DETAIL



Részlet Detail Detail		KERÉKAGY RADNABE WHEEL HUB			Csoport Gruppe Group					
5					36					
Ábra Bild Fig.	Alkatrészszám Ersatzteilnummer Spare part number	Megnevezés Benennung Designation	Össz. Alle All	Változatok Varianten Variants						Jel Not Note
				1	2	3	4	5	6	
1	576.31-3140-003 338299	Kerékagy Radnabe Wheel hub	2							
7	832.00-3140-004 375914	Kerékcsavar Radschraube Wheel bolt M22x1,5	20							
17	SKF 32032 X 685220	Kúpörgős csapágy Kegelrollenlager Taper roller bearing,	2							9
18	SKF 32028 X 685219	Kúpörgős csapágy Kegelrollenlager Taper roller bearing,	2							10
19	STEFA-FORSHEDA 1HHI 190x230x17 FPM +HR 636348	Tömítőgyűrű Dichtring Oil seal	2							
20	831.02-3310-120 356997	Kúpos zárócsavar Kegelige Verschlusschraube Taper screw plug	2							
21	575.46-3140-091 334655	Távtartó hüvely Distanzhülse Spacer sleeve 12,25 mm	X							8
Azonos tételek - Gleiche Teile - Identical parts										
1	576.34									
2										
3										
4										
5										
6										

Részlet Detail Detail		KERÉKAGY RADNABE WHEEL HUB			Csoport Gruppe Group					
5					36					
Ábra Bild Fig.	Alkatrészszám Ersatzteilnummer Spare part number	Megnevezés Benennung Designation	Össz. Alle All	Változatok Varianten Variants						Jel Not Note
				1	2	3	4	5	6	
022	575.46-3140-092 334656	Távtartó hüvely Distanzhülse Spacer sleeve 12,30 mm	X							8
023	575.46-3140-093 335657	Távtartó hüvely Distanzhülse Spacer sleeve 12,35 mm	X							8
024	575.46-3140-094 334658	Távtartó hüvely Distanzhülse Spacer sleeve 12,40 mm	X							8
025	575.46-3140-095 334589	Távtartó hüvely Distanzhülse Spacer sleeve 12,45 mm	X							8
026	575.46-3140-096 334590	Távtartó hüvely Distanzhülse Spacer sleeve 12,50 mm	X							8
027	574.46-3140-097 334591	Távtartó hüvely Distanzhülse Spacer sleeve 12,55 mm	X							8
028	575.46-3140-098 334592	Távtartó hüvely Distanzhülse Spacer sleeve 12,60 mm	X							8
Azonos tételek - Gleiche Teile - Identical parts										
1	576.34									
2										
3										
4										
5										
6										

Részlet Detail Detail		KERÉKAGY RADNABE WHEEL HUB		Csoport Gruppe Group						
5				36						
Ábra Bild Fig.	Alkatrészszám Ersatzteilnummer Spare part number	Megnevezés Benennung Designation	Össz. Alle All	Változatok Varianten Variants						Jel Not Note
				1	2	3	4	5	6	
029	575.46-3140-099 334593	Távtartó hüvely Distanzhülse Spacer sleeve 12,65 mm	X							8
030	575.46-3140-100 334594	Távtartó hüvely Distanzhülse Spacer sleeve 12,70 mm	X							8
031	575.46-3140-101 334595	Távtartó hüvely Distanzhülse Spacer sleeve 12,75 mm	X							8
032	575.46-3140-102 334596	Távtartó hüvely Distanzhülse Spacer sleeve 12,80 mm	X							8
033	575.46-3140-103 334597	Távtartó hüvely Distanzhülse Spacer sleeve 12,85 mm	X							8
034	574.46-3140-104 334598	Távtartó hüvely Distanzhülse Spacer sleeve 12,90 mm	X							8
035	575.46-3140-105 334599	Távtartó hüvely Distanzhülse Spacer sleeve 12,95 mm	X							8
Azonos tételek - Gleiche Teile - Identical parts										
1	576.34									
2										
3										
4										
5										
6										

Részlet Detail Detail		KERÉKAGY RADNABE WHEEL HUB		Csoport Gruppe Group						
5				36						
Ábra Bild Fig.	Alkatrészszám Ersatzteilnummer Spare part number	Megnevezés Benennung Designation	Össz. Alle All	Változatok Varianten						Jel Not Note
				1	2	3	4	5	6	
036	575.46-3140-106 334600	Távtartó hüvely Distanzhülse Spacer sleeve 13,00 mm	X							8
037	575.46-3140-107 334601	Távtartó hüvely Distanzhülse Spacer sleeve 13,05 mm	X							8
038	575.46-3140-108 334602	Távtartó hüvely Distanzhülse Spacer sleeve 13,10 mm	X							8
039	575.46-3140-109 334603	Távtartó hüvely Distanzhülse Spacer sleeve 13,15 mm	X							8
040	575.46-3140-110 334604	Távtartó hüvely Distanzhülse Spacer sleeve 13,20 mm	X							8
041	575.46-3140-111 334605	Távtartó hüvely Distanzhülse Spacer sleeve 13,25 mm	X							8
042	575.46-3140-112 334606	Távtartó hüvely Distanzhülse Spacer sleeve 13,30 mm	X							8
043	575.46-3140-113 334607	Távtartó hüvely Distanzhülse Spacer sleeve 13,35 mm	X							8
Azonos tételek - Gleiche Teile - Identical parts										
1	576.34									
2										
3										
4										
5										
6										

Részlet Detail Detail		KERÉKAGY RADNABE WHEEL HUB			Csoport Gruppe Group Группа					
5					36					
Ábra Bild Fig.	Alkatrészszám Ersatzteilnummer Spare part number	Megnevezés Benennung Designation	Össz. Alle All	Változatok Varianten Variants						Jel Not Note
				1	2	3	4	5	6	
044	575.46-3140-114 334608	Távtartó hüvely Distanzhülse Spacer sleeve 13,40 mm	X							8
045	575.46-3140-115 334609	Távtartó hüvely Distanzhülse Spacer sleeve 13,45 mm	X							8
046	575.46-3140-116 334610	Távtartó hüvely Distanzhülse Spacer sleeve 13,50 mm	X							8
047	575.46-3140-117 334611	Távtartó hüvely Distanzhülse Spacer sleeve 13,55 mm	X							8
048	575.46-3140-118 334612	Távtartó hüvely Distanzhülse Spacer sleeve 13,60 mm	X							8
049	575.46-3140-119 334613	Távtartó hüvely Distanzhülse Spacer sleeve 13,65 mm	X							8
050	575.46-3140-120 334614	Távtartó hüvely Distanzhülse Spacer sleeve 13,70 mm	X							8
Azonos tételek - Gleiche Teile - Identical parts										
1	576.34									
2										
3										
4										
5										
6										

Részlet Detail Detail		KERÉKAGY RADNABE WHEEL HUB			Csoport Gruppe Group Группа					
5					36					
Ábra Bild Fig.	Alkatrészszám Ersatzteilnummer Spare part number	Megnevezés Benennung Designation	Össz. Alle All	Változatok Varianten Variants						Jel Not Note
				1	2	3	4	5	6	
051	575.46-3140-121 334615	Távtartó hüvely Distanzhülse Spacer sleeve 13,75 mm	X							8
052	575.46-3140-122 334616	Távtartó hüvely Distanzhülse Spacer sleeve 13,80 mm	X							8
053	575.46-3140-123 334617	Távtartó hüvely Distanzhülse Spacer sleeve 13,85 mm	X							8
054	575.46-3140-124 334618	Távtartó hüvely Distanzhülse Spacer sleeve 13,90 mm	X							8
055	575.46-3140-125 334619	Távtartó hüvely Distanzhülse Spacer sleeve 13,95 mm	X							8
056	575.46-3140-126 334620	Távtartó hüvely Distanzhülse Spacer sleeve 14,00 mm	X							8
057	575.46-3140-127 334621	Távtartó hüvely Distanzhülse Spacer sleeve 14,05 mm	X							8
Azonos tételek - Gleiche Teile - Identical parts										
1	576.34									
2										
3										
4										
5										
6										

Részlet Detail Detail		KERÉKAGY RADNABE WHEEL HUB		Csoport Gruppe Group Группа						
5				36						
Ábra Bild Fig.	Alkatrészszám Ersatzteilnummer Spare part number	Megnevezés Benennung Designation	Össz. Alle All	Változatok Varianten Variants						Jel Not Note
				1	2	3	4	5	6	
058	575.46-3140-128 334622	Távtartó hüvely Distanzhülse Spacer sleeve 14,10 mm	X							8
059	575.46-3140-129 334623	Távtartó hüvely Distanzhülse Spacer sleeve 14,15 mm	X							8
060	575.46-3140-130 334624	Távtartó hüvely Distanzhülse Spacer sleeve 14,20 mm	X							8
Azonos tételek - Gleiche Teile - Identical parts										
1	576.34									
2										
3										
4										
5										
6										

kat 540

CSOPORT
GRUPPE
GROUP

36

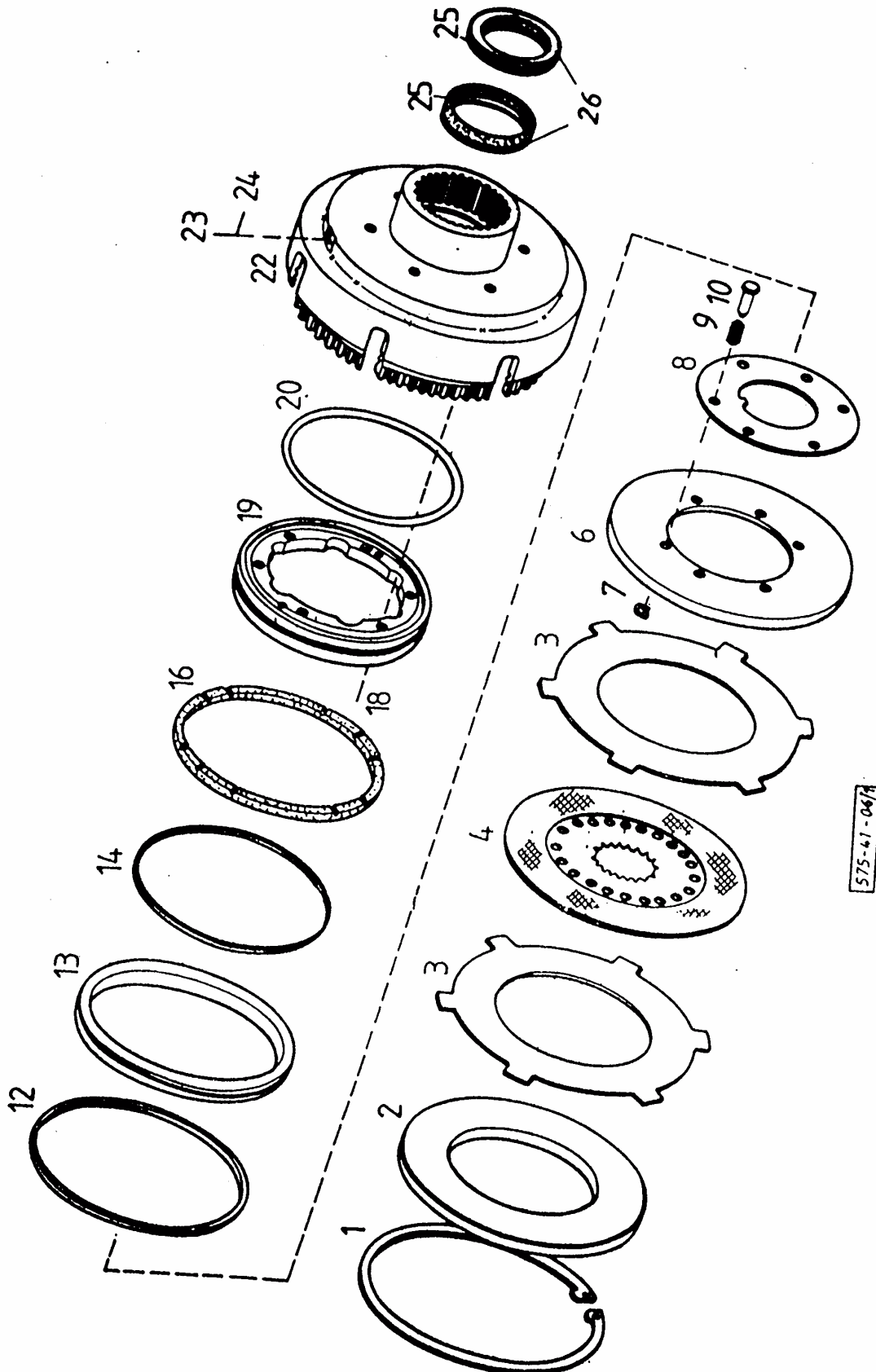
FÉK

BREMSE

BRAKE

RÉSZLET
DETAIL
DETAIL

6



Részlet Detail Detail		FÉK BREMSE BRAKE		Csoport Gruppe Group						
6				36						
Ábra Bild Fig.	Alkatrészszám Ersatzteilnummer Spare part number	Megnevezés Benennung Designation	Össz. Alle All	Változatok Varianten Variants						Jel Not Note
				1	2	3	4	5	6	
1	575.41-3140-044 650492	Rögzítőgyűrű furathoz Sicherungsring für Bohrung Snap ring for boring	2							
2	576.31-3140-043 338316	Támasztó tárcsa Stützscheibe Thrust disc	2							
3	576.35-3341-024 636382	Külsőbordás lamella Aussenrippenlamelle Outer flange lamella	6							
4	575.41-3140-041 636377	Belsőbordás lamella Innenrippenlamelle Inner flange lamella	4							
6	575.41-3140-037 596768	Nyomótárcsa Druckscheibe Thrust disc	2							
7	MSZ 05.07.1004-12T 626317	Biztosító gyűrű Sicherungsring Lock ring	12							
8	575.41-3140-033 596718	Rugótartó Federhalter Spring support	2							
9	Z58116.00 399034	Rugó Feder Spring	12							
Azonos tételek - Gleiche Teile - Identical parts										
1	576.34									
2										
3										
4										
5										
6										

Részlet Detail Detail		FÉK BREMSE BRAKE		Csoport Gruppe Group						
6				36						
Ábra Bild Fig.	Alkatrészszám Ersatzteilnummer Spare part number	Megnevezés Benennung Designation	Össz. Alle All	Változatok Varianten Variants						Jel Not Note
				1	2	3	4	5	6	
10	575.41-3140-034 596719	Fejes csapszeg Schliessbolzen Headed pin	12							
12	GP 680 2850-T47 SHAMBAN 636352	Tömítés I.a dugattyúhoz Dichtung I.für kolben Gasket I.to piston	2							
13	575.62-3340-025 216438	Gyűrűs dugattyú Kolben mit Ringen Piston with ring	2							
14	GP 680 2630-T47 SHAMBAN 654161	Tömítés II. a dugattyúhoz Dichtung II. für Kolben Gasket II. to piston	2							
16	RVZH 580 680 T24S SHAMBAN 654162	Homloktömítés Stirndichtring Face seal	2							
18	581.00-3340-009 983462	Hatlapfejű peremes csavar Sechskantbundsraube Hex. flanged bolt	12							
19	575.62-3340-022 216433	Hidraulikaház, belső Hydraulikgehäuse, innen Hydraulics housing, inner	2							
20	ORAR 00271 V 80 G2 SHAMBAN 636351	O - gyűrű O - Ring O - ring	2							
Azonos tételek - Gleiche Teile - Identical parts										
1	576.34									
2										
3										
4										
5										
6										

Részlet Detail Detail		FÉK BREMSE BRAKE		Csoport Gruppe Group						
6				36						
Ábra Bild Fig.	Alkatrészszám Ersatzteilnummer Spare part number	Megnevezés Benennung Designation	Össz. Alle All	Változatok Varianten Variants						Jel Not Note
				1	2	3	4	5	6	
021	576.31-3140-029 338319	Hidraulikaház, külső II. Hidraulikgehäuse, aussen II. Hydraulics housing, outer II.	1							
22	576.31-3140-020 338318	Hidraulikaház, külső I. Hidraulikgehäuse, aussen I. Hydraulics housing, outer I.	1							
23	ISO 4017 - -M10x20-10.9 910194	Hatlapfejű csavar Sechskantschraube Hex. bolt	4							
24	MSZ 18716- A-10x13,5-Cu 826807	Tömítőgyűrű Dichtring Oil seal	4							
25	OR 5710960- N7620 SHAMBAN 660973	O -Gyűrű O -Ring O - ring	4							
26	BG 4701106- PT-00 SHAMBAN 680048	Támasztó tárcsa Stützscheibe Backing disc	4							
Azonos tételek - Gleiche Teile - Identical parts										
1	576.34									
2										
3										
4										
5										
6										

kat 580

**CSOPORT
GRUPPE
GROUP**

36

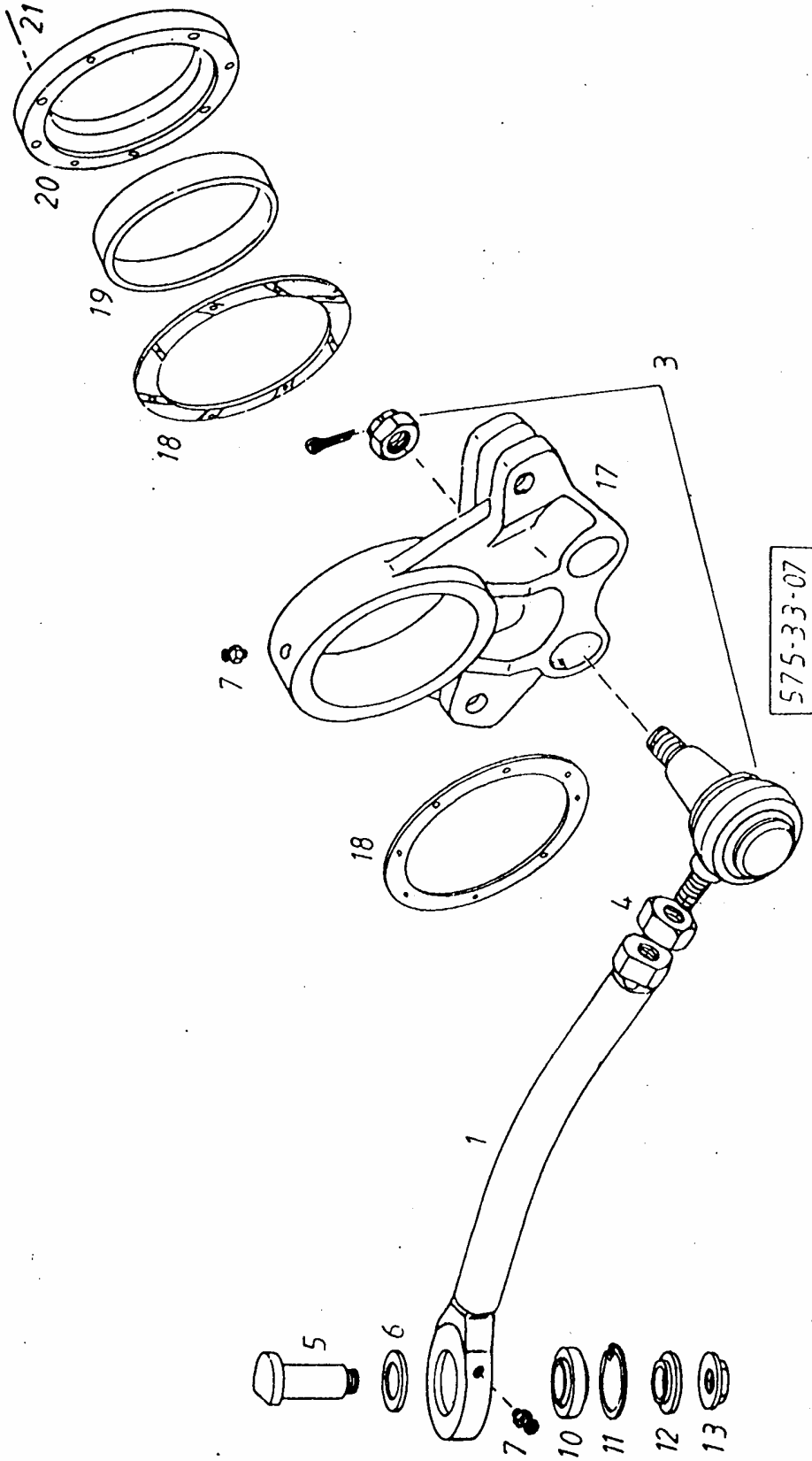
KORMÁNYRUDAZAT

LENKGESTÄNGE

STEERING RODS

**RÉSZLET
DETAIL
DETAIL**

7



Részlet Detail Detail		KORMÁNYRUDAZAT LENKGESTÄNGE STEERING RODS		Csoport Gruppe Group						
7				36						
Ábra Bild Fig.	Alkatrészszám Ersatzteilnummer Spare part number	Megnevezés Benennung Designation	Össz. Alle All	Változatok Varianten						Jel Not Note
				1	2	3	4	5	6	
1	575.33-3343-002 216560	Kormányrúd I. Lenkgestänge I. Steering rods I.	1							
02	575.33-3343-001 216559	Kormányrúd I. ö.á. Zsb.Lenkgestänge I. Steering rods I. assy. □:1,3,4,5,6,7,10,11,12,13	1							
3	050 160 235 000 LEMFÖRDER 638258	Gömbcsuklófej Kugelgelenkkopf Ball joint head	2							
4	575.41-3143-002 598062	Hatlapu alacsony anya Sechskantmutter Threaded low nut	2							
5	575.33-3343-008 216557	Csapszeg Bolzen Pin	2							
6	575.33-3343-015 216564	Távtartó Distanzhalter Spacer	2							
7	MSZ 374/4 G-107 822639	Golyós zsirzógomb Kugelschmiernippel Ball grease fitting	3							
10	15 SF 24-TT 619603	Siklócsapágy Gleitlager Slide bearing	2							
11	MSZ 231-62 827111	Rögzitőgyűrű furathoz Sicherungsring für Bohrung Loc ring	2							
Azonos tételek - Gleiche Teile - Identical parts										
1	576.34									
2										
3										
4										
5										
6										

Részlet Detail Detail		7		KORMÁNYRUDAZAT LENKGESTÄNGE STEERING RODS		Csoport Gruppe Group		36			
Ábra Bild Fig.	Alkatrészszám Ersatzteilnummer Spare part number	Megnevezés Benennung Designation	Össz. Alle All	Változatok Varianten						Jel Not Note	
				1	2	3	4	5	6		
12	575.33-3343-014 216563	Távtartó Distanzhalter Spacer	2								
13	HN-130 INDUSTRIAL NUT 638246	Önbiztosító anya Selbstsicherungsmutter Self lock nut	2								
015	575.33-3343-011 216561	Kormányrúd II. ö.á. Zsb.Lenkgestänge II. Steering rods II. assy. □:1,3,4,5,6,7,10,11,12,13,016	1								
016	575.33-3343-012 216562	Kormányrúd II. Lenkgestänge II. Steering rods II.	1								
17	575.33-3300-014 207353	Kormányhímbe Steuerhändel Steering wheel blance	1								
18	575.41-3100-016 636346	Támasztó gyűrű Stützring Backing ring	2								
19	575.41-3100-015 636345	Csapágybetét Buchse Bearing bush	1								
20	576.34-3100-012 409260	Fedél Deckel Cover	1								
21	581.00-3340-009 983462	Peremes csavar Bundschraube Hex.flanged bolt	12								
Azonos tételek - Gleiche Teile - Identical parts											
1	576.34										
2											
3											
4											
5											
6											

JEL NOTIZ NOTE	MEGJEGYZÉSEK BEMERKUNGEN REMARKS	CSOPORT GRUPPE 36 GROUP
2	<p>A "MENETES GYŰRŰ" horonyállásának megfelelően kialakított "ORROS BIZTOSÍTÓLEMEZ-t"-t kell alkalmazni. Es muss ein Nutstellung des "GEWINDERINGER" entsprechend ausgebildetes "NASENSICHERUNGSBLECH" verwendet werden. Use "BEARING ADJUSTER" developed according to groove position of the "ADJUSTER LOCK PLATE".</p>	
3	<p>A CSAPÁGY BELSŐRÉSZ és KÜLSŐ GYŰRŰ csak együtt rendelhető! LAGER INNENTEIL und AUSSENRING zur zusammen bestellt werden! The BEARING INNER RACE and the OUTER RING can be orderer only together!</p>	
4	<p>A 37 különböző méretű "TÁVTARTÓ GYŰRŰ" közül kell kiválasztani azt <i>az egyet</i>, amivel a csapágyak előfeszítése biztosítható. Von den 37 DISTANZRINGEN" unterschiedlicher Dicke <i>jene ein</i> aswenlen, mit dene die Vorspannung der Lager gewährleistet werden kann. From the 37 different thitkness " SPACER RING" select <i>the one</i> by which proper preload of bearings can be assured.</p>	
5	<p>Összejártott kúpkerékpar ö.á. rajzszáma: 576.34-3197-010 Zsb. Eingelaufenes Kegelaradpar Zeichnungsnummer: Drive pinion and drive gear assy. (Matched set) dr. nr. Z=39/10</p> <p>Hajtó kúpkerék rajzszáma: Zeichnungsnummer von Antriebskegelrad: 576.34-3111-081 Drive pinion drawing number:</p> <p>Tányérkerék rajzszáma: Zeichnungsnummer von Tellerrad: 576.34-3111-082 Drive gear drawing number:</p>	
6	<p>Raktári készlettől függően UY 1308 X3 NDH (660817) vagy MUS 1308 TM FMC (604085) HENGERGÖRGŐS CSAPÁGY is csereszabatosan beépíthető. Ab Abhängigkeit von Lagerestand können ZYLINDERROLENLAGER No UY 1308 X3 NDH (660817) oder MUS 1308 TM FMC (604085) austauschbar eingebaut werden . Dopening on stock ROLLER BEARING No. UY 1308 X3 NDH (660817) or MUS 1308 TM FMC (604085) can also be installed interchangeably. Ing is interchangeably installable.</p>	
7	<p>Raktári készlettől függően RNU 2208 E.V. TOR (650493) vagy RNU 2208 E.TVP2 FAG (656583) HENGERGÖRGŐS CSAPÁGY is csereszabatosan beépíthető. Ab Abhängigkeit von Lagerestand können ZYLINDERROLENLAGER No. RNU 2208 E.V. TOR (650493) oder RNU 2208 E.TVP2 FAG (656583) austauschbar eingebaut werden . Dopening on stock ROLLER BEARING No. RNU 2208 E.V. TOR (650493) or RNU 2208 E.TVP2 FAG (656583) can also be installed interchangeably. Ing is interchangeably installable.</p>	

JEL NOTIZ NOTE	MEGJEGYZÉSEK BEMERKUNGEN REMARKS	CSOPORT GRUPPE GROUP 36
8	<p>A 40 különböző méretű "TÁVTARTÓ HÜVELY" közül kell kiválasztani azt <i>az egyet</i>, amivel a csapágyak előfeszítése biztosítható.</p> <p>Von den 40 "DISTANZHÜLSE" unterschiedlicher Dicke <i>jene ein</i> auswählen, mit dem die Vorspannung der Lager gewährleistet werden kann.</p> <p>From the 40 different thickness "SPACER SLEEVE" select <i>the one</i> by which proper preload of bearings can be assured.</p>	
9	<p>Raktári készletől függően 32032 X FAG (685218) vagy 32032 JR KOY (685216) KÜPGÖRGŐS CSAPÁGY is csereszabatosan beépíthető.</p> <p>Ab Abhängigkeit von Lagerstand können KEGELROLLENLAGER No 32032 X FAG (685218) oder 32032 JR KOY (685216) austauschbaut werden .</p> <p>Depending on stock TAPER ROLLER BEARING No. 32032 X FAG (685218) or 32032 JR KOY (685216) can also be installed interchangeably.</p>	
10	<p>Raktári készletől függően 32028 X FAG (685217) vagy 32028 JR KOY (685215) KÜPGÖRGŐS CSAPÁGY is csereszabatosan beépíthető.</p> <p>Ab Abhängigkeit von Lagerstand können KEGELROLLENLAGER No 32028 X FAG (685217) oder 32028 JR KOY (685215) austauschbaut werden .</p> <p>Depending on stock TAPER ROLLER BEARING No. 32028 X FAG (685217) or 32028 JR KOY (685215) can also be installed interchangeably.</p>	

SZÁMINDEX
NUMMERNVERZEICHNIS
NUMERICAL INDEX

ALKATRÉSZ-SZÁM / TÖRZSSZÁM ERSATZTEILNUMMER / STAMMNUMMER SPARE PART NUMBER / FILE NUMBER	CSOPORT GRUPPE GROUP	RÉSZLET DETAIL DETAIL	ÁBRASZ. ABB.NR. FIG.NR.
1	2	3	4
009.00-3311-101	36	2	8
023.00-3311-123		1	17
023.00-3311-125		1	018
023.00-3311-126		1	019
050 160 235 000 LEMFÖRDER		7	3
1229 - A - 1301		2	52
15 SF 24-TT		7	10
2203 - A - 9569		2	095
2203 - A - 9595		2	0119
2203 - B - 9570		2	096
2203 - B - 9596		2	0120
2203 - C - 9571		2	097
2203 - D - 9572		2	098
2203 - E - 9573		2	099
2203 - F - 9574		2	0100
2203 - G - 9575		2	0101
2203 - H - 9576		2	0102
2203 - J - 9578		2	0103
2203 - K - 9579		2	0104
2203 - L - 9580		2	0105
2203 - M - 9581		2	0106
2203 - N - 9582		2	0107
2203 - P - 9558		2	84
2203 - P - 9584		2	0108
2203 - Q - 9585		2	0109
2203 - Q- 9559		2	085
2203 - R - 9560		2	086
2203 - R - 9586		2	0110
2203 - S - 9561		2	087
2203 - S - 9587		2	0111
2203 - T - 9562		2	088
2203 - T - 9588		2	0112
2203 - U - 9563		2	089
2203 - U- 9589		2	0113
2203 - V - 9564		2	090
2203 - V- 9590		2	0114
2203 - W - 9565		2	091
2203 - W - 9591		2	0115
2203 - X - 9566		2	092
2203 - X - 9592		2	0116
2203 - Y - 9567		2	093
2203 - Y - 9593		2	0117
2203 - Z - 9568		2	094
2203 - Z - 9594		2	0118
30217 A FAG		1	13
32217 A FAG		1	11

SZÁMINDEX
NUMMERNVERZEICHNIS
NUMERICAL INDEX

ALKATRÉSZ-SZÁM / ERSATZTEILNUMMER / SPARE PART NUMBER	TÖRZSSZÁM / STAMMNUMMER / FILE NUMBER	CSOPORT GRUPPE GROUP	RÉSZLET DETAIL DETAIL	ÁBRASZ. ABB.NR. FIG.NR.
1		2	3	4
574.46-3140-097	334591	36	5	027
574.46-3140-104	334598		5	034
575.33-3300-014	207353		7	17
575.33-3310-031	216459		3	51
575.33-3310-041	216460		3	052
575.33-3343-001	216559		7	02
575.33-3343-002	216560		7	1
575.33-3343-008	216557		7	5
575.33-3343-011	216561		7	015
575.33-3343-012	216562		7	016
575.33-3343-014	216563		7	12
575.33-3343-015	216564		7	6
575.41-3100-006	596791		3	108
575.41-3100-015	636345		7	19
575.41-3100-016	636346		7	18
575.41-3100-045	596711		3	13
575.41-3110-025	596709		3	26
575.41-3110-034	596714		3	67
575.41-3110-035	596746		3	68
575.41-3110-042	596716		3	37
575.41-3110-043	212504		3	36
575.46-3110-061	415944		3	70
575.41-3140-033	596718		6	8
575.41-3140-034	596719		6	10
575.41-3140-037	596768		6	6
575.41-3140-041	636377		6	4
575.41-3140-044	650492		6	1
575.41-3140-056	596748		4	4
575.41-3143-002	598062		7	4
575.46-3111-071	334648		2	68
575.46-3140-091	334655		5	21
575.46-3140-092	334656		5	022
575.46-3140-093	335657		5	023
575.46-3140-094	334658		5	024
575.46-3140-095	334589		5	025
575.46-3140-096	334590		5	026
575.46-3140-098	334592		5	028
575.46-3140-099	334593		5	029
575.46-3140-100	334594		5	030
575.46-3140-101	334595		5	031
575.46-3140-102	334596		5	032
575.46-3140-103	334597		5	033
575.46-3140-105	334599		5	035
575.46-3140-106	334600		5	036
575.46-3140-107	334601		5	037
575.46-3140-108	334602		5	038
575.46-3140-109	334603		5	039

SZÁMINDEX
NUMMERNVERZEICHNIS
NUMERICAL INDEX

ALKATRÉSZ-SZÁM / ERSATZTEILNUMMER / SPARE PART NUMBER	TÖRZSSZÁM / STAMMNUMMER / FILE NUMBER	CSOPORT / GRUPPE / GROUP	RÉSZLET / DETAIL / DETAIL	ÁBRASZ. / ABB.NR. / FIG.NR.
1		2	3	4
575.46-3140-110	334604	36	5	040
575.46-3140-111	334605		5	041
575.46-3140-112	334606		5	042
575.46-3140-113	334607		5	043
575.46-3140-114	334608		5	044
575.46-3140-115	334609		5	045
575.46-3140-116	334610		5	046
575.46-3140-117	334611		5	047
575.46-3140-118	334612		5	048
575.46-3140-119	334613		5	049
575.46-3140-120	334614		5	050
575.46-3140-121	334615		5	051
575.46-3140-122	334616		5	052
575.46-3140-123	334617		5	053
575.46-3140-124	334618		5	054
575.46-3140-125	334619		5	055
575.46-3140-126	334620		5	056
575.46-3140-127	334621		5	057
575.46-3140-128	334622		5	058
575.46-3140-129	334623		5	059
575.46-3140-130	334624		5	060
575.62-3340-022	216433		6	19
575.62-3340-025	216438		6	13
575.62-3340-069	216516		4	15
576.20-3310-015	528375		3	120
576.20-3311-106	534283		2	12
576.20-3311-135	535469		2	140
576.20-3330-014	528384		4	9
576.20-3330-034	531545		4	12
576.20-3341-004	528396		4	11
576.31-3111-107	337179		2	15
576.31-3111-112	406434		2	13
576.31-3111-114	337178		2	142
576.31-3113-004	338298		4	29
576.31-3113-010	699404		3	130
576.31-3113-020	699405		3	0131
576.31-3113-027	343783		4	28
576.31-3140-003	338299		5	1
576.31-3140-020	338318		6	22
576.31-3140-029	338319		6	021
576.31-3140-043	338316		6	2
576.31-3140-045	338317		4	20
576.31-3140-047	338322		4	21
576.31-3140-050	338320		4	016
576.31-3140-052	338323		4	17
576.31-3140-054	338985		4	1

KMU-10.9

SZÁMINDEX
NUMMERNVERZEICHNIS
NUMERICAL INDEX

ALKATRÉSZ-SZÁM / ERSATZTEILNUMMER / SPARE PART NUMBER	TÖRZSSZÁM / STAMMNUMMER / FILE NUMBER	CSOPORT / GRUPPE / GROUP	RÉSZLET / DETAIL / DETAIL	ÁBRASZ. / ABB.NR. / FIG.NR.
1		2	3	4
576.34-3100-000	409252	36	0	01
576.34-3100-012	409260		7	20
576.34-3110-002	406492		3	1
576.34-3111-000	409253		0	010
576.34-3111-012	409255		1	1
576.34-3111-094	409259		2	144
576.34-3111-095	409303		2	143
576.34-3140-075	406489		4	13
576.34-3197-010	409309		2	17
576.34-3197-030	409310		2	1
576.34-3197-040	409311		2	02
576.35-3341-024	636382		6	3
576.63-3111-031	204015		2	39
576.63-3111-032	204016		2	040
576.63-3111-033	204017		2	041
576.63-3111-034	204018		2	042
576.63-3111-035	204019		2	043
576.63-3111-036	204020		2	044
576.63-3111-037	204021		2	045
576.63-3111-076	204022		2	046
576.63-3111-077	204023		2	047
576.63-3111-078	204024		2	048
576.63-3111-079	204025		2	049
576.63-3340-055	201342		4	8
576.63-3340-058	205078		4	5
581.00-3340-009	983462		4	31
581.00-3340-009	983462		6	18
581.00-3340-009	983462		7	21
583.10-3110-039	314032		3	61
583.30-3110-038	313438		3	60
583.30-3110-060	513297		3	044
583.30-3110-062	398611		3	66
583.30-3110-064	313441		3	39
583.30-3110-065	313442		3	42
583.30-3110-068	504205		3	41
583.30-3110-102	503538		3	31
583.30-3110-106	313434		3	032
583.30-3110-107	313435		3	033
583.30-3110-108	313436		3	034
583.30-3110-109	313437		3	035
583.30-3110-115	313448		3	83
585.50-3110-096	517439		4	42
587 141.0	685224		2	070
594.00-3310-031	940752		3	10
596.00-3330-055	355373		4	14

KMU-10.9

SZÁMINDEX
NUMMERNVERZEICHNIS
NUMERICAL INDEX

ALKATRÉSZ-SZÁM / ERSATZTEILNUMMER / SPARE PART NUMBER	TÖRZSSZÁM / STAMMNUMMER / FILE NUMBER	CSOPORT / GRUPPE / GROUP	RÉSZLET / DETAIL / DETAIL	ÁBRASZ. / ABB.NR. / FIG.NR.
1		2	3	4
598.00-3311-122	925577	36	1	15
598.60-3311-066	538320		3	76
599.70-3311-085	504106		2	30
831.02-3310-120	356997		3	7
831.02-3310-120	356997		5	20
832.00-3140-004	375914		5	7
832.20-3141-033	383140		2	31
AU-10565	338302		4	19
AU-10679	406475		3	9
BG 4701106- PT-00SHAMBAN	680048		6	26
BOW MUS 1308 TM	660818		2	51
CR 538556-FPGGAHH 109 76,2x114,3/122x9,5/17	627132		2	61
GP 680 2630-T47 SHAMBAN	654161		6	14
GP 680 2850-T47 SHAMBAN	636352		6	12
HN 130	638246		2	71
HN-130 INDUSTRIAL NUT	638246		7	13
ISO 4017 M6x12-5.6-B	070560		3	85
ISO 4017 M8x16-10.9	214665		1	21
ISO 4017 M10x20-10.9	910194		6	23
ISO 8673 M27x2-10	526290		3	109
KV 3440 50x65x6	385004		3	027
LRB 8x19G2	656523		4	6
MSZ 7890 MB 22	828117		3	121
MSZ 05.07.1004 -12T	626317		6	7
MSZ 1521 8-200	827653		4	3
MSZ 18716 A-10x13,5-Cu	826807		6	24
MSZ 18716 A-14x20-Cu	822222		4	10
MSZ 18716 A-16x22-Cu	940688		3	99
MSZ 18716 A-24x30-Cu	736019		4	41
MSZ 18735-1-M12	517431		3	88
MSZ 18735-2-M12	619622		3	89
MSZ 231-62	827111		7	11
MSZ 231-80	827118		3	81
MSZ 232-45	827069		4	27
MSZ 2458 -M10x1-P-6.8-B	902271		3	87
MSZ 2458 -M16x1,5-P-6.8-B	368232		3	100
MSZ 374/4-GBEA - 102	650402		3	69
MSZ 374/4 G-107	822639		7	7
MVGSZ 588-M16x1,5-10	885455		3	38
MVGSZ 589-M16x1,5x40-10.9	534648		1	7
MVGSZ 599-M14x1,5x95-10.9	534481		2	5
OR 5710960-N7620 SHAMBAN	660973		6	25
ORAR 00271 V 80 G2 SHAMBAN	636351		6	20
R - MJA HN 104-1	504489		2	74
R-HM 200	599095		1	5

KMU-10.9

SZÁMINDEX
NUMMERNVERZEICHNIS
NUMERICAL INDEX

ALKATRÉSZ-SZÁM / TÖRZSSZÁM ERSATZTEILNUMMER / STAMMNUMMER SPARE PART NUMBER / FILE NUMBER	CSOPORT GRUPPE GROUP	RÉSZLET DETAIL DETAIL	ÁBRASZ. ABB.NR. FIG.NR.
1	2	3	4
R-HN 125 575643	36	1	6
R-MJACP 104 504545		1	24
R-MJAGC103 508121		2	9
R-MJAHM 113-1 504546		1	25
R-MJAHP 100 504476		1	23
RNU 2208 ECP SKF 604277		3	80
RVZH 580 680 T24S SHAMBAN 654162		6	16
SIMMERWERKE A49,5x80x8-FP 385008		3	82
SIMMERWERKE Mat Pa 169 -OR 85x3 314030		3	40
SIMMERWERKE MatPa 169 -OR 65x3 604229		3	43
SKF 32028 X 685219		5	18
SKF 32032 X 685220		5	17
SKF RC-8x8 655248		2	141
STEFA-FORSHEDA 1HHI 190x230x17 FPM +HR 636348		5	19
TIMKEN 55206 C CLASS 7 604486		2	53
TIMKEN 55437 CLASS 7 650421		2	56
TIMKEN 72225 C CLASS 7 654184		2	58
TIMKEN 72487 CLASS 7 654141		2	59
Z58116.00 399034		6	9