



**ALKATRÉSZKATALÓGUS
ERSATZTEILKATALOG
PARTS CATALOG**

**RÁBA 575.41/31
575.46/36**

**NEDVESFÉKES MUNKAGÉP FUTÓMŰVEK
ARBEITSMASCHINENACHSEN MIT NASSBREMSSEN
AXLES FOR POWER-MACHINES WITH WET-BRAKES**

D3.8.0021.H.2005

**RÁBA FUTÓMŰ Kft.
H - 9002 GYŐR Pf. 141 HUNGARY
TEL.: 36/96/624-000, 36/96/624-654
FAX: 36/96/624-900
E-mail: futomu@raba.hu**

TARTALOMJEGYZÉK
INHALTSVERZEICHNIS
CONTENS

	CSOPORT	RÉSZLET	OLDAL	FEJEZET
	GRUPPE	DETAIL	SEITE	ABSCHNITT
	GROUP	DETAIL	PAGE	SECTION
ELŐSZÓ VORWORT FOREWORD	36		5	403
A FUTÓMŰVEK ÁBRJA BILDER DER ACHSEN DRAWING OF THE AXLES			8	404
A FUTÓMŰ ÉS A HAJTÓMŰ Ö. Á. AZONOSÍTÁSA IDENTIFIZIERUNG DER ACHSE UND DES ZSB. ACHSGETRIEBES IDENTIFICATION OF THE AXLE END THE DIFFERENTIAL CARRIER HEAD ASSY.			9	409
FUTÓMŰ, HAJTÓMŰ Ö. Á. ZSB. ACHSE, ZSB. ACHSGETRIEBE AXLE ASSY., DIFFERENTIAL CARRIER HEAD ASSY.		.0	11	410
HAJTÓMŰHÁZ, KIEGYENLÍTŐMŰZÁR ACHSGETRIEBEGEHÄUSE, AUSGLEICHSPERRE DIFFERENTIAL CARRIER HOUSING, DIFFERENTIAL LOCK		1	13	450
HAJTÓMŰ ACHSGETRIEBE DIFFERENTIAL		2	21	460
HÍDHÁZ ACHSKÖRPER AXLE HOUSING		4	33	480
IKERCSUKLÓS FÉLTENGELY Ö. Á. ACHSWELLE, ZB. DOPPELGELENKWELLE MIT ACHSWELLEN AXLE SHAFT WITH DOUBLE JOINT ASSY.		6	43	490
BOLYGÓMŰ PLANETENGETRIEBE PLANETARY		7	47	520
KERÉKAGY (575.41, -31 típus) RADNABE (Typ 575.41, -31) WHEEL HUB (575.41, -31 type)		8	53	530

KERÉKAGY (575.46, -36 típus) RADNABE (Typ 575.46, -36) WHEEL HUB (575.46, -36 type)	9	61	530/1
FÉK BREMSE BRAKE	10	71	540
KORMÁNYRUDAZAT LENKGESTÄNGE STEERING RODS	11	77	580
MEGJEGYZÉSEK BEMERKUNGEN REMARKS		81	690
SZÁMINDEX NUMMERVERZEICHNIS NUMERICAL INDEX		83	691

ELŐSZÓ

Ez az "ALKATRÉSZKATALÓGUS" a

RÁBA 575.41 / 31, 575.46 / 36 típusú futóművek alkatrészeit ismerteti.

Az "ALKATRÉSZKATALÓGUS" használata előtt kérjük az alábbiak gondos tanulmányozását:

1. Az "ALKATRÉSZKATALÓGUS"-ban a futóművek tételeit "RÉSZLET"-ekre bontva adjuk meg, a TARTALOMJEGYZÉK"-ben felsoroltak szerint.
2. A "RÉSZLET"-ek elején ábrákon mutatjuk be a "RÉSZLET"-ben szereplő egységek sorszámozott tételeit.
3. Az ábrák utáni "ALKATRÉSZJEGYZÉK LAP"-ok a tárgyal "RÉSZLET"-re vonatkozó alábbi adatokat tartalmazzák:
 - 3.1 A tételeket az ábra sorszámozása szerint. Az ábrán nem szereplő alkatrész-változatokat nullával kezdődő sorszámmal jejlöljük (Pl.:01, 022).
 - 3.2 Az egyes sorszámokhoz tartozó rajzsámot, szabványszámot, törzsszámot, megnevezést és darabszámot, egy-egy futómű - típusváltozatra vonatkozóan.

Ha a "RÉSZLET"-ben ismertetett összes típusváltozatnál azonos a felhasznált alkatrész és annak mennyisége, akkor a darabszámot az "ÖSSZ" rovat tartalmazza.

Ha a "RÉSZLET"-ben ismertetett típusváltozatoknál a rajzsám vagy a darabsám típusonként változik a "VÁLTOZATOK" megfelelő rovata az irányadó.
 - 3.3 A "JEL" rovat fontos téjékoztatást ad az alkatrészeiről. A "JEL" rovatban szereplő számok, a "MEGJEGYZÉS" fejezet megfelelő szövegére utalnak. Főleg a bevezetési határidő, csereszabotosság, stb. kérdését közöljük e fejezetben.
 - 3.4 A "MEGNEVEZÉS" rovatban használt jelek értelmezése:

A "□" - jel utáni számok, az adott ö.á. egység összes tételének ábra-sorszám szerinti felsorolása.

A "Q" - jel utáni tételeket az ö.á. egység tartalmazza.

Az "R"- jel utáni szám közli, hogy az adott ö.á. egység, vagy tétel, mely "RÉSZLET"-ben van kitételezve.
 - 3.5 Az "ÖSSZ", vagy a "VÁLTOZATOK" rovatban használt jel értelmezése:

Az "X" a szereléskor szükség szerinti darabszámban felhasználásra kerülő tételeket jelöli.

Az ALKATRÉSZRENDELÉS GYORS LEBONYOLÍTÁSA ÉRDEKÉBEN KÉRJÜK A TISZTELT ÜZEMELTETŐT, HOGY A RENDELÉS FELADÁSAKOR A FUTÓMŰRE ÉS A TÉTELEKRE VONATKOZÓ ALÁBBI ADATOKAT KÖZÖLJE:

- a. A futómű típusát
- b. A rajz- vagy szabványszámot és az alatta közölt törzsszámot
- c. A megnevezést
- d. Az igényelt darabszámot
- e. A futómű gyártási sorszámát/év-hónap

VÁLLALATUNK FENNTARTJA MAGÁNAK A JOGOT A SZERKEZETI-, A KIVITELEZÉSI- ÉS MÉRETVÁLTOZÁSOKRA A MINDENKORI ÉRVÉNYES SZERZŐDÉSEKBEN FOGLALTAK FIGYELEMBEVÉTELÉVEL!

GYŐR, 2005. 09.

RÁBA FUTÓMŰ Kft.
H - 9002 GYŐR Pf. 141 HUNGARY
TEL.: 36/96/624-000, 36/96/624-654
FAX: 36/96/624-900, E-mail: futomu@raba.hu

VORWORT

In diesem "ERSATZTEILKATALOG" sind die Ersatzteile der Achsen

TYP RÁBA 575.41 / 31, 575.46 / 36 angegeben.

Vor Benutzung des "ERSATZTEILKATALOGES" sind folgende Hinweise zu beachten:

1. In dem "ERSATZTEILKATALOG" sind die positionen der Achsen gemäss dem "INHALTSVERZEICHNIS" in "DETALIS" unterteilt angeführt.
2. Am Anfang eines jeden "DETAILS" sind die nummerierten Positionen der im "DETAIL" enthaltenen Einheiten in Bildern dargestellt.
3. Die nach den Bildern folgenden "ERSATZTEILBLÄTTER" enthalten folgende Daten des behandelten "DETAILS":
 - 3.1 Die Positionen gemäss lfd. Nummerierung des Bildes. Die Positionsvarianten, die in den Bildern nicht dargestellt sind, sind durch eine, mit Null beginnenden Nummer gekennzeichnet (z.B.: 01, 022).
 - 3.2 Die zu den einzelnen lfd. Nummer gehörende Zeichnungsnummer, Normnummer, Stammnummer, Benennung und Stückzahl, bezogen auf je eine Achsenvariante.

Insofern das verwendete Ersatzteil und dessen Stückzahl bei allen im "DETAIL" erläuterten Typenvarianten gleich sind ist die Stückzahl in der Spalte "ALLE" angegeben.

Falls bei den im "DETAIL" erläuterten Typenvarianten die Zeichnungsnummern oder die Stückzahlen je Typ.verschieden sind, ist die entsprechende Spalter der "VARIANTEN" ausschlaggebend.
 - 3.3 Die Spalte "NOT." enthält wichtige informationen über das Ersatzteil. Die in der Splate "NOT" angeführten Zahlen weisen auf den entsprechenden Text im Abschnitt "BEMERKUNGEN" hin. In diesem Abschnitt sind hauptsächlich Hinweise bezüglich Einführungsstermin, Austauschbarkeit usw. enthalten.
 - 3.4 Erläuterung der in der Splate "BENENNUNG" verwedeten Symbole:

Die lfd. Nummer, welche nach dem Symbol "□" stehen, sind die Aufzählung aller Elemente der betreffenden Zsb.Einheit.

"Q": :Der ZsB sind montieren mit diesem Teile

Die lfd. Nummern, welche nach dem Symbol "R" steht, gibt an, in welchem "DETAIL" das betreffende Ersatzteil zu finden ist.
 - 3.5 Erläuterung der in der Splate "ALLE" oder "VARIANTEN" verwendeten Symbols:

Das Symbol "X" kennzeichnet die Ersatzteile, die bei der Montage inder jeweils erforderlichen verwendet werden.

ZWECKS RASCHER ABWICKLUNG DER ERSATZTEILLIEFERUNGEN WIRD GEBETEN, BEI ERTEILUNG VON ERSATZTEILBESTELLUNGEN FOLGENDE DATEN DER ACHSE UND DER POSITIONEN ANZUGEBEN:

- a. Typ. der Achse
- b. Zeichnungs- oder Normnummer siwie die darunter stehende Stammnummer
- c. Benennung
- d. Gewünschte Stückzahl
- e. Serien-Nr. der Achse/Jahr-Monat

DER HERSTELLER BEHÄLT SICH DAS RECHT AUF ÄNDERUNGEN IN DER KONSTRUKTION, DER AUSFÜHRUNG UND DEN ABMESSUNGEN - UNTER BERÜCKSICHTIGUNG DER JEWEILS GELTENDEN VERTRÄGE - VOR!

09. 2005. GYŐR

RÁBA-ACHSEN GmbH.
H-9002 Győr, Pf. 141 UNGARN
Tel.: 36/96/624-000, 36/96/624-654
FAX: 36/96/624-900, E-mail: futomu@raba.hu

FOREWORD

This "PART CATALOG" contains the parts of the

RÁBA 575.41 / 31, 575.46 / 36 type axles.

Before using the "PART CATALOG" please thoroughly study the following:

1. The items of the axles in the "PART" CATALOG" are stated as divided into "DETAILS" as listed in the "CONTENTS".
2. In front of the "DETAILS" the itemized parts the units stated in the "DETAIL" are shown in figures.
3. The "PART LIST SHEET" behind the figure contain the following data on "DETAIL" in question:
 - 3.1 The parts according to item numbers of the figure. Part variants not shown in the figure are marked with a number starting with zero (E.g.: 01, 022).

- 3.2 The drawing number, standard number, stock number as well as description and quantity belonging to the individual item numbers as related to each axle type version.

If the part used and its quality is identical at all the type versions discussed in the "DETAIL" the quantity is stated in column "ALL".

If the drawing number of quality changes with type discussed in the "DETAIL" the relevant column of "VARIANTS" should be considered.

- 3.3 The column "NOTE" provides important information on the part. The numbers stated in column "NOTE" refer to relevant text in the section "REMARKS". This section mainly covers the date of issuance, interchangeability etc.

- 3.4 Legend of symbols used in column "DESCRIPTION":

Numbers following "□" represent listing of all items in the given assembly unit as per figure number.

Items following the mark "Q" are included in the assembly unit.

Number following "R" indicates what "DETAIL" the given assembly unit or item are itemized in.

- 3.5 Legend of symbol used in column "ALL" or "VARIANTS" :

"X" indicates the quantity of items to be used in assembly, as required.

IN ORDER TO PROMOTE PROMPT SPARE PART SUPPLY THE OPERATORS ARE KINDLY REQUESTED WHEN ORDERING TO STATE THE FOLLOWING DATA THE AXLE AND THE RELEVANT ITEM:

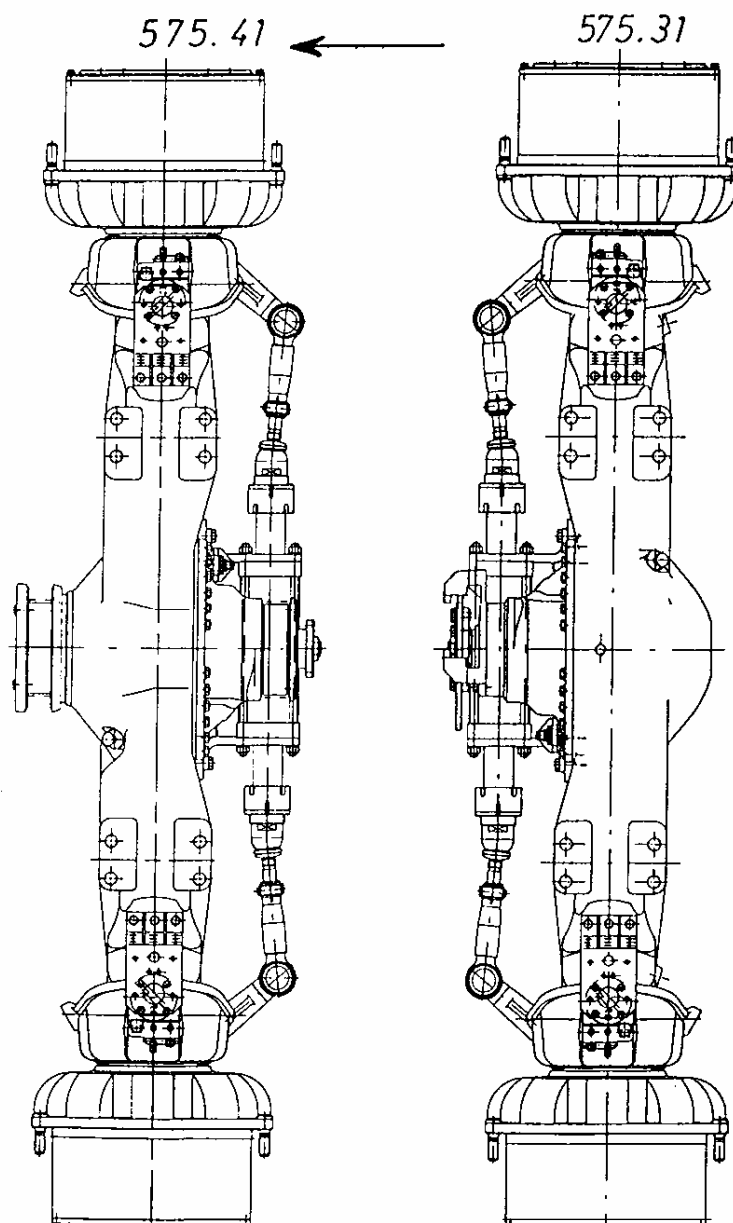
- A. Type of axle
- b. Drawing or Standard Number and Stock Number indicated below
- c. Description
- d. Quantity required
- e. Mfg. No. of axle/year-month

ALL RIGHTS FOR STRUCTURAL, CONSTRUCTIONAL AND DIMENSIONAL CHANGES RESERVED TAKING THE CURRENTLY VALID CONTRACTS INTO ACCOUNT!

09. 2005. GYŐR

RÁBA - AXLE Ltd.
H - 9002 GYŐR Pf. 141 - HUNGARY
TEL.:36/96/624-000, 36/96/624-654
FAX.: 36/96/624-900, E-mail: futomu@raba.hu

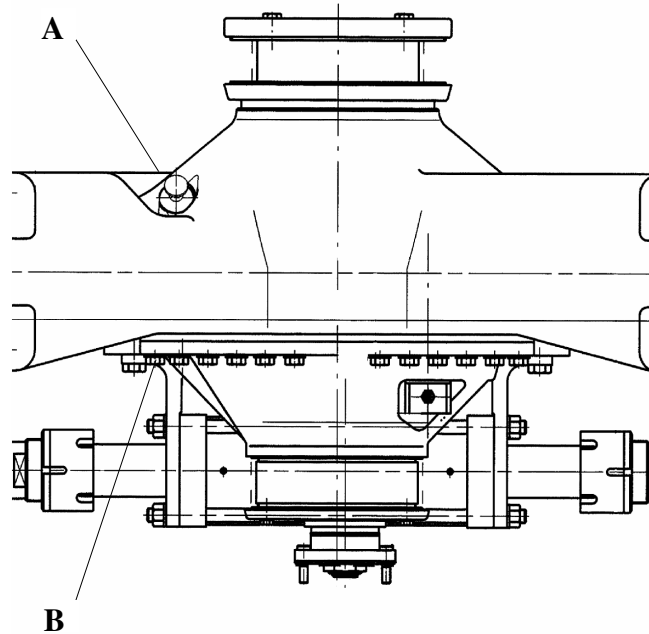
A FUTÓMŰVEK ÁBRÁJA
BILD DER ACHSEN
DRAWING OF THE AXLES



A futóművek rajkszámja Zeichnungs-Nr. der Achsen Drawing number of the axles	Tipus Typ Type	Össz-átétel Gesamtübersetzung Total ratio	A hajtókúpkerék foghajlás iránya Spiralrichtung des Antriebskegelrades
575.41-3100-000	Mellső futómű Vorderachse Front axles	26,00	L
575.46-3100-000			
575.31-3300-000	Hátsó futómű Hinterachse Rear axles	26,00	R
575.36-3300-000			


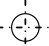
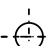
A FUTÓMŰ ÉS A HAJTÓMŰ Ö.Á. AZONOSÍTÁSA
IDENTIFIZIERUNG DER ACHSE UND DES ZSB. ACHSGETRIEBES
AXLE AND DIFFERENTIAL CARRIER HEAD ASSY. IDENTIFICATION

PÉLDA BEISPIEL EXAMPLE



"A" A futómű azonosítási táblája a hídházon
 Identifizierungsschild der Achse am Achskörper
 Axle identification plate on the axle housing

"B" A hajtómű ö.á. azonosítási jelei a hajtóműházon
 Identifizierungszeichen des Zsb. Achsgetriebes am Achsgehäuse
 Differential carrier head assy. identification designation on the differential carrier housing

		RÁBA SHARE COMPANY GYÖR	
1.		MODEL	
2.		S/N/YEAR-MONTH	
3.		TOTAL RATIO	
4.		NOMINAL AXLE LOAD	kg

H57541.409-2

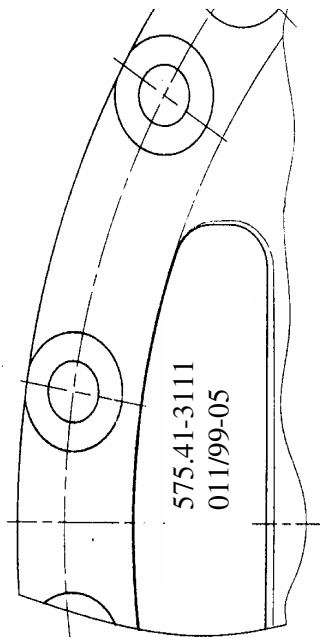
1. A futómű típusváltozat száma
Typenvarianten-Nummer der Achse : 575.41-3100
Type version number of the axles

2. Gyártási sorszám / Év - Hónap
Serien-Nr. / Baujahr - Monat : 0011/99-05
Serial number / Year - Month of manufacture

3. A futómű összátétele
Gesamtübersetzung der Achse : 26,000
Total ratio of the axle

4. Névleges tengelyterhelés
Nennachslast : 15000 kg
Nominal axle load : (10 km/h)

B



A hajtómű ö.á. típusváltozat száma
Typenvarianten-Nummer des Zsb. Achsgetriebes : 575.41-3111
Type version number of differential carrier head assy.

A hajtómű ö. á. sorszáma / Év - hónap
Serien-Nr. des Zsb. Achsgetriebes / Jahr - Monat : 0113/99-05
Seral No. of differential carrier head assy. / Year - month

kat410

CSOPORT	
GRUPPE	36
GROUP	

FUTÓMŰ Ö.Á. ; HAJTÓMŰ Ö. Á.

ZSB. ACHSE ; ZSB. ACHSGETRIEBE

AXLE ASSY. ; DIFFERENTIAL CARRIER HEAD ASSY.

RÉSZLET	
DETAIL	0
DETAIL	

Részlet Detail Detail		0				HÁTSÓ FUTÓMŰ, HAJTÓMŰ Ö.Á. ZSB. ACHSE, ZSB.ACHSGETRIEBE AXLE ASSY., DIFFERENTIAL CARRIER HEAD ASSY.						Csoport Gruppe Group	
Ábra Bild Fig.	Alkatrészszám Ersatzteilnummer Spare part number	Megnevezés Benennung Designation	Össz. Alle All	Változatok Varianten Variants						Jel Not Note			
				1	2	3	4	5	6				
01	575.41-3100-000 596708	Hajtott kormányzott mellső futómű Angetriebene gelenkte Vorder achse Driven steer front axle		1									
02	575.31-3300-000 596705	Hajtott kormányzott hátsó futómű Angetriebene gelenkte Hinterachse achse Driven steer rerar axle			1								
03	575.46-3100-000 334635	Hajtott kormányzott mellső futómű Angetriebene gelenkte Vorder achse Driven steer front axle				1							
04	575.36-3300-000 334641	Hajtott kormányzott hátsó futómű Angetriebene gelenkte Hinterachse achse Driven steer rerar axle					1						
010	575.41-3111-000 594021	Hajtoműház és kiegyenlítőmű ö.á Zsb.Achsgetriebe Differential carrier head assy.		1									
011	575.31-3311-000 596758	Hajtoműház és kiegyenlítőmű ö.á Zsb.Achsgetriebe Differential carrier head assy.			1								
012	575.46-3111-000 334637	Hajtoműház és kiegyenlítőmű ö.á Zsb.Achsgetriebe Differential carrier head assy.				1							
013	575.36-3311-000 334643	Hajtoműház és kiegyenlítőmű ö.á Zsb.Achsgetriebe Differential carrier head assy.					1						
Azonos tételek - Gleiche Teile - Identical parts													
1	575.41												
2	575.31												
3	575.46												
4	575.36												
5													
6													

kat450
CSOPORT
GRUPPE
GROUP

36

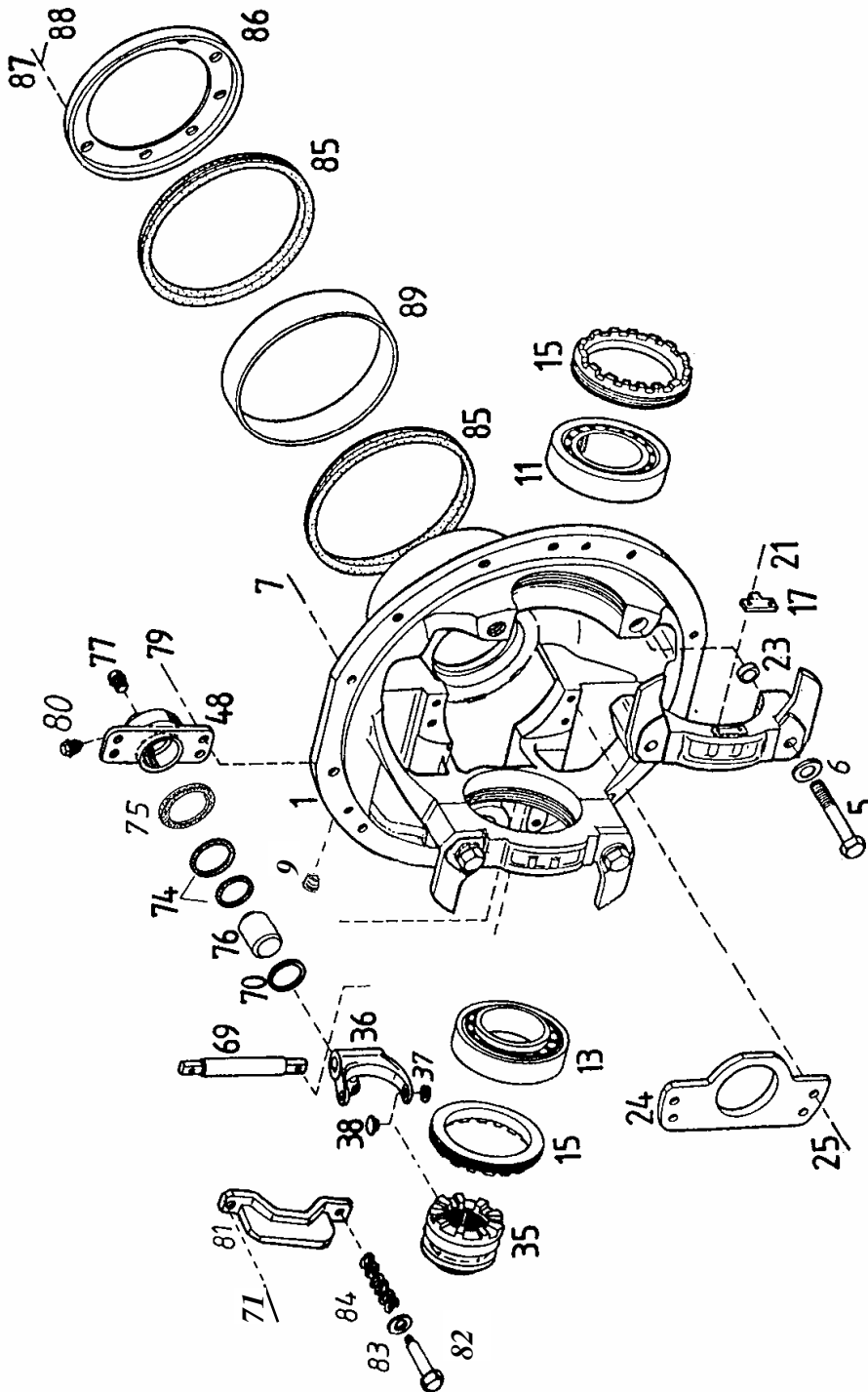
HAJTÓMŰHÁZ, KIEGYENLÍTŐMŰZÁR
ACHSGETRIEBEGEHÄUSE, AUSGLEICHSPERRE
DIFFERENTIAL CARRIER HOUSING, DIFFERENTIAL LOCK

RÉSZLET
DETAIL
DETAIL

1

CSOPORT
GRUPPE 36
GROUP

RÉSZLET
DETAIL
DETAIL 1



575-41-01/4

Részlet Detail Detail		HAJTÓMŰHÁZ, KIEGYENLÍTŐMŰZÁR ACHSGETRIEBEGEHÄUSE , AUSGLEICHSPERRE DIFFERENTIAL CARRIER HOUSING , DIFFERENTIAL LOCK				Csoport Gruppe Group				
1						36				
Ábra Bild Fig.	Alkatrészszám Ersatzteilnummer Spare part number	Megnevezés Benennung Designation	Össz. Alle All	Változatok Varianten						Jel Not Note
				1	2	3	4	5	6	
1	575.41-3111-012 594022	Hajtóműház Achsgtriebegehäuse Differential carrier housing Q: 4, 5, 23, 24, 25		1						
02	575.31-3311-012 596778	Hajtóműház Achsgtriebegehäuse Differential carrier housing Q: 4, 5, 23, 24, 25			1					
03	575.46-3111-012 334625	Hajtóműház Achsgtriebegehäuse Differential carrier housing Q: 4, 5, 23, 24, 25				1				
04	575.36-3111-012 334577	Hajtóműház Achsgtriebegehäuse Differential carrier housing Q: 4, 5, 23, 24, 25					1			
5	MS - 216110 - 1 522668	Hatlapfejű csavar Sechskantschraube Hex. bolt	4							
6	MWA - 516 522712	Alátét Scheibe Washere	4							
7	MVGSZ 589 -M14x1,5x35-10.9 B 904583	Peremes csavar Bundschrabe Flanged bolt		24	24					
08	MVGSZ 589 -M16x1,5x40 534648	Peremes csavar Bundschrabe Flanged bolt				24	24			
9	831.02-3310-120 356997	Kúpos zárócsavar mágnessel Kegelige Verschlußschraube mit Magnet Magnetic taper screw plug				1	1			
Azonos tételek - Gleiche Teile - Identical parts										
1	575.41									
2	575.31									
3	575.46									
4	575.36									
5										
6										

Részlet Detail Detail		HAJTÓMŰHÁZ, KIEGYENLÍTŐMŰZÁR ACHSGETRIEBEGEHÄUSE , AUSGLEICHSPERRE DIFFERENTIAL CARRIER HOUSING , DIFFERENTIAL LOCK				Csoport Gruppe Group				
1						36				
Ábra Bild Fig.	Alkatrészszám Ersatzteilnummer Spare part number	Megnevezés Benennung Designation	Össz. Alle All	Változatok Varianten Variants						Jel Not Note
				1	2	3	4	5	6	
11	32216 A MGM 827829	Kúpgörgős csapágy Kegelrollenlager Taper roller bearing (Ø 80x140x32,25)	1							1
13	32018 X MGM 897342	Kúpgörgős csapágy Kegelrollenlager Taper roller bearing (Ø 90x140x32)	1							
15	380.9.32.159 001030	Menetes gyűrű Gewinding Bearing adjuster	2							
17	023.00-3311-123 933961	Orros biztosítólemez Nasensicherungsblech Adjuster lock plate	X							2
018	023.00-3311-125 933717	Orros biztosítólemez Nasensicherungsblech Adjuster lock plate	X							2
019	023.00-3311-126 933718	Orros biztosítólemez Nasensicherungsblech Adjuster lock plate	X							2
21	ISO 4017 -M8x15-10.9 910182	Hatlapfejű csavar Sechskantschraube Hex. bolt	4							
23	R - GGA HP 101 504587	Illesztőhüvely Paßhülse Douel pin	4							
24	R - GGA CP 104 504622	Csapágyhüvely Lagerhülse Bearing cage	1							
25	R-GGA HM 102-1 504623	Hatlapfejű csavar Sechskantschraube Hex. bolt	4							
Azonos tételek - Gleiche Teile - Identical parts										
1	573.41, -46									
2	575.31, -36									
3										
4										
5										
6										

Részlet Detail Detail		1				HAJTÓMŰHÁZ, KIEGYENLÍTŐMŰZÁR ACHSGETRIEBEGEHÄUSE , AUSGLEICHSPERRE DIFFERENTIAL CARRIER HOUSING , DIFFERENTIAL LOCK						Csoport Gruppe Group		36	
Ábra Bild Fig.	Alkatrészszám Ersatzteilnummer Spare part number	Megnevezés Benennung Designation	Össz. Alle All	Változatok Varianten Variants						Jel Not Note					
				1	2	3	4	5	6						
35	575.41-3117-011 594032	Fogazott agy Verzahnte Nabe Tooted hub	1												
36	575.41-3117-002 594143	Kapcsolóvilla Schaltgabel Shift Voke	1												
37	MSZ 232-12 827140	Rögzitőgyűrű Sicherungsring Snap ring	2												
38	442.00-2304-043 015065	Csapos nyomólap Zapfendruckplatte Pinned thrust pad	2												
039	MSZ 2200 - 8 638275	Alátét Scheibe Washer	2										16		
040	ISO 4017 - M8x15 -10.9 910182	Hatlapfejű csavar Sechskantschraube Hex. bolt	2										16		
041	575.41-3117-016 636336	Rugó Feder Spring	1										16		
48	575.41-3117-007 594148	Fedél Deckel Cover	1												
69	575.41-3117-006 594147	Tengely Welle Shaft	1												
Azonos tételek - Gleiche Teile - Identical parts															
1	573.41, -46														
2	575.31, -36														
3															
4															
5															
6															

Részlet Detail Detail		HAJTÓMŰHÁZ, KIEGYENLÍTŐMŰZÁR ACHSGETRIEBEGEHÄUSE , AUSGLEICHSPERRE DIFFERENTIAL CARRIER HOUSING , DIFFERENTIAL LOCK				Csoport Gruppe 36 Group				
Ábra Bild Fig.	Alkatrészszám Ersatzteilnummer Spare part number	Megnevezés Benennung Designation	Össz. Alle All	Változatok Varianten Variants						Jel Not Note
				1	2	3	4	5	6	
70	OR 3003920 - V80 G1 636399	O - gyűrű O - Ring O - Ring	1							
71	598.60-3311-066 538320	Hatlapfejű csavar Sechskantschraube Hex. bolt	2							
74	RTO 300400-T46V SHAMBAN 636398	Tömítéskészlet Schlauchsatz Sealling kit	1							
75	OR 2005500 - V80G1 685228	O-gyűrű O-Ring O-ring				1	1			
76	575.41-3117-005 594146	Dugattyú Kolben Piston	1							
77	MSZ 2458- M14x1,5-6.6-B 205343	Zárócsavar Verschlußschraube Schrew plug	1							
79	581.00-3340-009 983462	Hatlapfejű peremescsavar Sechskantbundschrabe Hex. flanged bolt	4							
80	MSZ 2458- M16x1,5-P-6.8-B 368232	Zárócsavar Verschlußschraube Schrew plug	1							
81	575.41-3117-020 328995	Tartó Halter Holder	1							
Azonos tételek - Gleiche Teile - Identical parts										
1	573.41									
2	575.31									
3	575.46									
4	575.36									
5										
6										

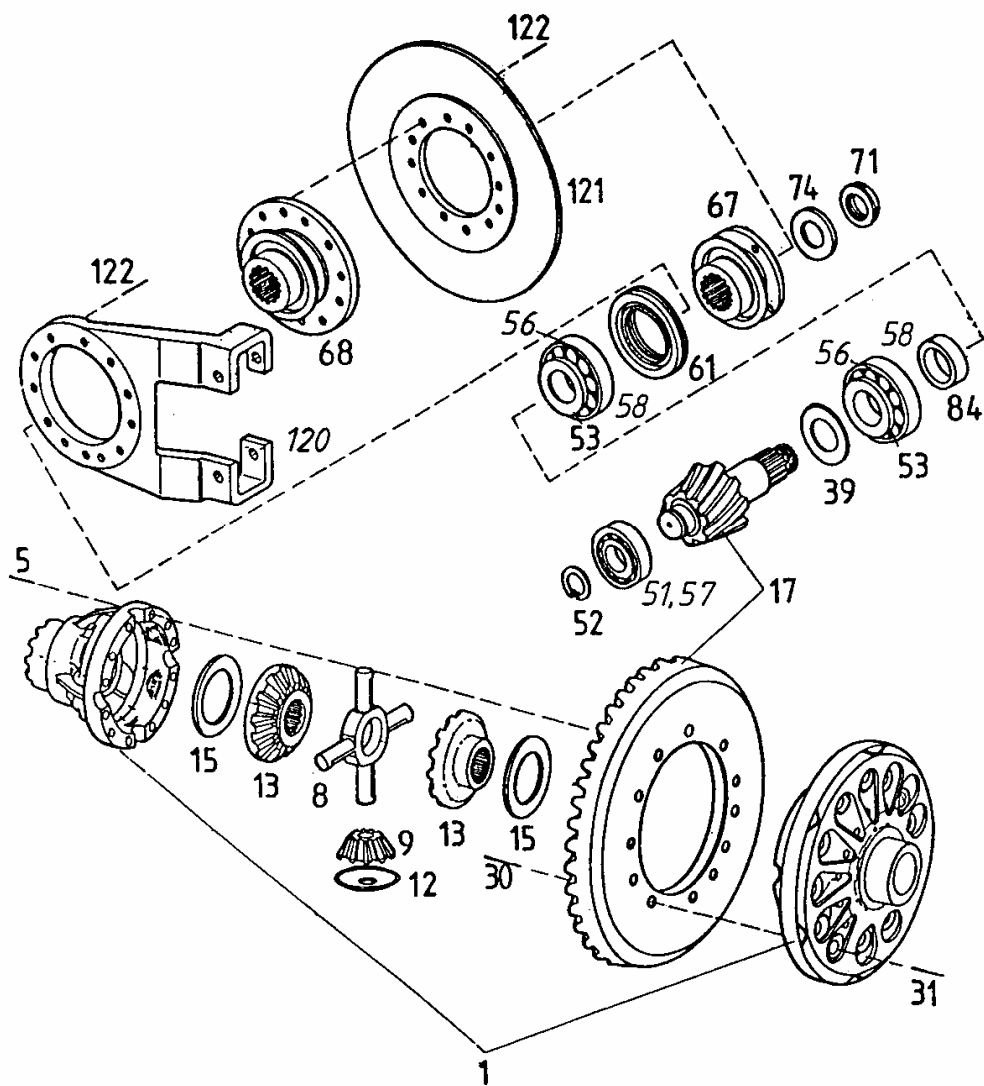
Részlet Detail Detail		1				HAJTÓMŰHÁZ, KIEGYENLÍTŐMŰZÁR ACHSGETRIEBEGEHÄUSE , AUSGLEICHSPERRE DIFFERENTIAL CARRIER HOUSING , DIFFERENTIAL LOCK						Csoport Gruppe Group		36	
Ábra Bild Fig.	Alkatrészszám Ersatzteilnummer Spare part number	Megnevezés Benennung Designation	Össz. Alle All	Változatok Varianten						Jel Not Note					
				1	2	3	4	5	6						
82	575.41-3117-023 328998	Hatlapfejű csavar Sechskantschraube Hex. bolt	2												
83	MVGSZ 587- M12 883054	Alátét Scheibe Washer	2												
84	000 364 0 678637	Rugó Feder Spring	2												
85	V - 190 A 650440	V-gyűrű V-Ring V-ring		2											
86	575.41-3100-011 596690	Fedőlemez Deckel platte Cover		1											
87	ISO 4017 M8x15-10.9 910182	Hatlapfejű csavar Sechskantschraube Hex. bolt		8											
88	MSZ 2200-8 638275	Alátét Scheibe Washer		8											
89	575.41-3100-015 636345	Csapágybetét Kager belag Bearing insert		1											
Azonos tételek - Gleiche Teile - Identical parts															
1	573.41, -46														
2	575.31, -36														
3															
4															
5															
6															

kat460

CSOPORT
GRUPPE
GROUP 36

HAJTÓMŰ
ACHSGETRIEBE
DIFFERENTIAL

RÉSZLET
DETAIL
DETAIL 2



Részlet Detail Detail		2		HAJTÓMŰ ACHSGETRIEBE DIFFERENTIAL			Csoport Gruppe Group			36		
Ábra Bild Fig.	Alkatrészszám Ersatzteilnummer Spare part number	Megnevezés Benennung Designation	Össz. Alle All	Változatok Varianten Variants						Jel Not Note		
				1	2	3	4	5	6			
1	575.41-3197-030 598079	Kiegyenlítóműházfelek ö.á. Zsb. Ausgleichgetriebegehäuse- Hälften Diff.case halves, assy. Q:5	1									
02	575.41-3197-040 598080	Kiegyenlítóműház ö.á. Zsb. Ausgleichgetriebege - Hälften Diff.case assy. □:1,5,8,9,12,13,15 R1.:11,13	1									
5	41X 1149 522084	12-sarkú peremes csavar Zwölfkantschraube 12-point flange bolt	12									
8	R - GGA DP 100 504613	Keresztengely Ausgleichstern Differential spider	1									
9	R - GGA GC 103 508122	Kis kiegyenlítő kúpkerék Kleines Ausgleichkegelrad Differential pinion, small	4									
12	R - GGA HS 103 508348	Közbetétlemez Zwischenplatte Differential pinion washer	4									
13	R - GGA GD 104 504883	Nagy kiegyenlítő kúpkerék Grosses Ausgleichkegelrad Differential gear, large	2									
15	R -GGA HS 101 504614	Közbetétlemez Zwischenplatte Differential pinion washer	2									
Azonos tételek - Gleiche Teile - Identical parts												
1	575.41, -46											
2	575.31, -36											
3												
4												
5												
6												

Részlet Detail 2 Detail		HAJTÓMŰ ACHSGETRIEBE DIFFERENTIAL				Csoport Gruppe 36 Group				
Ábra Bild Fig.	Alkatrészszám Ersatzteilnummer Spare part number	Megnevezés Benennung Designation	Össz. Alle All	Változatok Varianten Variants						Jel Not Note
				1	2	3	4	5	6	
17	575.41-3197-010 598078	Összejáratos kúpkerekpár ö.á. Zsb. Eingelauenes Kegelpaar Drive pinion and ring gear assy. Z = 39/8 Q: 30, 31		1		1				5
018	575.31-3397-010 598081	Összejáratos kúpkerekpár ö.á. Zsb. Eingelauenes Kegelpaar Drive pinion and ring gear assy. Z = 39/8 Q: 30, 31			1		1			6
30	597.00-3311-085 314861	Hatlapfejű csavar Sechskantschraube Hex.bolt	12							
31	832.00-3141-069 359853	Önbiztosító anya Selbsicherungsmutter Self-lock nut	12							
39	575.41-3111-031 594026	Állítólemezt Einstellscheibe Shim 1,321 mm	X							
040	575.41-3111-032 594027	Állítólemezt Einstellscheibe Shim 1,397 mm	X							
041	575.41-3111-033 594028	Állítólemezt Einstellscheibe Shim 1,473 mm	X							
042	575.41-3111-034 594029	Állítólemezt Einstellscheibe Shim 1,549 mm	X							
Azonos tételek - Gleiche Teile - Identical parts										
1	575.41, -46									
2	575.31, -36									
3										
4										
5										
6										

Részlet Detail Detail		HAJTÓMŰ ACHSGETRIEBE DIFFERENTIAL			Csoport Gruppe Group		35			
Ábra Bild Fig.	Alkatrészszám Ersatzteilnummer Spare part number	Megnevezés Benennung Designation	Össz. Alle All	Változatok Varianten						Jel Not Note
				1	2	3	4	5	6	
043	575.41-3111-035 594030	Állítólemezt Einstellscheibe Shim 1,626 mm	X							
044	575.41-3111-036 594031	Állítólemezt Einstellscheibe Shim 1,702 mm	X							
045	575.41-3111-074 596779	Állítólemezt Einstellscheibe Shim 1,778mm	X							
046	575.41-3111-075 596780	Állítólemezt Einstellscheibe Shim 1,854 mm	X							
047	575.41-3111-076 596781	Állítólemezt Einstellscheibe Shim 1,930 mm	X							
048	575.41-3111-077 596782	Állítólemezt Einstellscheibe Shim 2,007 mm	X							
049	575.41-3111-078 596783	Állítólemezt Einstellscheibe Shim 2,083 mm	X							
Azonos tételek - Gleiche Teile - Identical parts										
1	575.41, -46									
2	575.31, -36									
3										
4										
5										
6										

Részlet Detail Detail		HAJTÓMŰ ACHSGETRIEBE DIFFERENTIAL		Csoport Gruppe Group						
2				36						
Ábra Bild Fig.	Alkatrészszám Ersatzteilnummer Spare part number	Megnevezés Benennung Designation	Össz. Alle All	Változatok Varianten						Jel Not Note
				1	2	3	4	5	6	
51	MU 1307 UM/W765 LB 604441	Hengergörgős csapágy Zylinderrollenlager Cylindric roller bearing		1	1					14
52	106.20-3311-046 632620	Rögzitógyűrű tengelyhez Sicherungsring für Welle Snap ring	1							
53	TIM 52200 C 650420	Kúpörgős csapágy belső rész Kegelrollenlager innen teiles Taper roller bearing innerrace		2	2					3, 25
56	TIM 55437 650421	Kúpörgős csapágy külsőgyűrű Kegelrollenlager aussen ring Taper roller bearing outer race		2	2					3, 26
58	B - 77613 TIMKEN 685226	Kúpörgős csapágy Kegelrollenlager Taper roller bearing				2	2			
61	CR 538556 -FP GGA HH 109 76,2x114,3/122x9,5/17 627132	Tömítőgyűrű Dichtring Oil seal	1							
67	575.41-3111-071 594130	Kapcsolóagy Verbindungsnahe Companion		1						
68	575.31-3311-071 596754	Kapcsolóagy Verbindungsnahe Companion			1		1			
69	575.46-3111-071 334648	Kapcsolóagy Verbindungsnahe Companion Q:070				1				
Azonos tételek - Gleiche Teile - Identical parts										
1	575.41									
2	575.31									
3	575.46									
4	575.36									
5										
6										

Részlet Detail Detail		HAJTÓMŰ ACHSGETRIEBE DIFFERENTIAL			Csoport Gruppe Group					
2					36					
Ábra Bild Fig.	Alkatrészszám Ersatzteilnummer Spare part number	Megnevezés Benennung Designation	Össz. Alle All	Változatok Varianten						Jel Not Note
				1	2	3	4	5	6	
070	587 141.0 685224	Kerékcsovar Radschraube Wheel bolt				4				
71	HN 130 638246	Önbiztosító anya Selbstsicherungsmutter Self - lock nut	1							
74	R - MJA HN 104-1 504489	Alátét Scheibe Washer	1							
84	R-MJA HS 104-700 504517	Távtartó gyűrű Distanzring Pinion bearing spacer 17,780 mm	X							4
085	R-MJA HS 104-701 504518	Távtartó gyűrű Distanzring Pinion bearing spacer 17,805 mm	X							4
086	R-MJA HS 104-702 504519	Távtartó gyűrű Distanzring Pinion bearing spacer 17,830 mm	X							4
087	R-MJA HS 104-703 504520	Távtartó gyűrű Distanzring Pinion bearing spacer 17,856mm	X							4
Azonos tételek - Gleiche Teile - Identical parts										
1	575.41									
2	575.31									
3	575.46									
4	575.36									
5										
6										

MR25135-7-0

Részlet Detail Detail		HAJTÓMŰ ACHSGETRIEBE DIFFERENTIAL				Csoport Gruppe Group		36		
Ábra Bild Fig.	Alkatrészszám Ersatzteilnummer Spare part number	Megnevezés Benennung Designation	Össz. Alle All	Változatok Varianten Variants						Jel Not Note
				1	2	3	4	5	6	
088	R-MJA HS 104-704 504521	Távtartó gyűrű Distanzring Pinion bearing spacer 17,881 mm	X							4
089	R-MJA HS 104-705 504522	Távtartó gyűrű Distanzring Pinion bearing spacer 17,907 mm	X							4
090	R-MJA HS 104-706 504523	Távtartó gyűrű Distanzring Pinion bearing spacer 17,932mm	X							4
091	R-MJA HS 104-707 504524	Távtartó gyűrű Distanzring Pinion bearing spacer 17,957 mm	X							4
092	R-MJA HS 104-708 504525	Távtartó gyűrű Distanzring Pinion bearing spacer 17,983 mm	X							4
093	R-MJA HS 104-709 504526	Távtartó gyűrű Distanzring Pinion bearing spacer 18,008 mm	X							4
094	R-MJA HS 104-710 504527	Távtartó gyűrű Distanzring Pinion bearing spacer 18,034 mm	X							4
Azonos tételek - Gleiche Teile - Identical parts										
1	575.41, -46									
2	575.31, -36									
3										
4										
5										
6										

MR25135-7-0

Részlet Detail Detail		HAJTÓMŰ ACHSGETRIEBE DIFFERENTIAL		Csoport Gruppe Group						
2				36						
Ábra Bild Fig.	Alkatrészszám Ersatzteilnummer Spare part number	Megnevezés Benennung Designation	Össz. Alle All	Változatok Varianten						Jel Not Note
				1	2	3	4	5	6	
095	R-MJA HS 104-711 504528	Távtartó gyűrű Distanzring Pinion bearing spacer 18,059 mm	X							4
096	R-MJA HS 104-712 504529	Távtartó gyűrű Distanzring Pinion bearing spacer 18,084 mm	X							4
097	R-MJA HS 104-713 504530	Távtartó gyűrű Distanzring Pinion bearing spacer 18,110 mm	X							4
098	R-MJA HS 104-714 504531	Távtartó gyűrű Distanzring Pinion bearing spacer 18,135 mm	X							4
099	R-MJA HS 104-715 504532	Távtartó gyűrű Distanzring Pinion bearing spacer 18,161 mm	X							4
0100	R-MJA HS 104-716 504533	Távtartó gyűrű Distanzring Pinion bearing spacer 18,186 mm	X							4
0101	R-MJA HS 104-717 504534	Távtartó gyűrű Distanzring Pinion bearing spacer 18,211 mm	X							4
Azonos tételek - Gleiche Teile - Identical parts										
1	575.41, -46									
2	575.31, -36									
3										
4										
5										
6										

Részlet Detail Detail		2		HAJTÓMŰ ACHSGETRIEBE DIFFERENTIAL		Csoport Gruppe Group		36		
Ábra Bild Fig.	Alkatrészszám Ersatzteilnummer Spare part number	Megnevezés Benennung Designation	Össz. Alle All	Változatok Varianten Variants						Jel Not Note
				1	2	3	4	5	6	
0102	R-MJA HS 104-718 504535	Távtartó gyűrű Distanzring Pinion bearing spacer 18,237 mm	X							4
0103	R-MJA HS 104-719 504536	Távtartó gyűrű Distanzring Pinion bearing spacer 18,262 mm	X							4
0104	R-MJA HS 104-720 504537	Távtartó gyűrű Distanzring Pinion bearing spacer 18,288 mm	X							4
0105	R-MJA HS 104-721 504538	Távtartó gyűrű Distanzring Pinion bearing spacer 18,313 mm	X							4
0106	R-MJA HS 104-722 504539	Távtartó gyűrű Distanzring Pinion bearing spacer 18,338 mm	X							4
0107	R-MJA HS 104-723 504540	Távtartó gyűrű Distanzring Pinion bearing spacer 18,364 mm	X							4
0108	R-MJA HS 104-724 504541	Távtartó gyűrű Distanzring Pinion bearing spacer 18,389mm	X							4
Azonos tételek - Gleiche Teile - Identical parts										
1	575.41, -46									
2	575.31, -36									
3										
4										
5										
6										

MR25135-7-0

Részlet Detail Detail		2		HAJTÓMŰ ACHSGETRIEBE DIFFERENTIAL		Csoport Gruppe Group		36		
Ábra Bild Fig.	Alkatrészszám Ersatzteilnummer Spare part number	Megnevezés Benennung Designation	Össz. Alle All	Változatok Varianten Variants						Jel Not Note
				1	2	3	4	5	6	
0109	R-MJA HS 104-725 504542	Távtartó gyűrű Distanzring Pinion bearing spacer 18,415 mm	X							4
0110	R-MJA HS 104-726 504543	Távtartó gyűrű Distanzring Pinion bearing spacer 18,440 mm	X							4
0111	R-MJA HS 104-727 504544	Távtartó gyűrű Distanzring Pinion bearing spacer 18,465 mm	X							4
120	575.31-3311-075 596756	Féktartó Bremshalter Brake support			1		1			
121	575.31-3311-074 596755	Féktárcsa Brems Scheibe Brake disk			1		1			
122	MVGSZ 589-1987- M14x1,5x30-10.9 596759	Hatlapfejű csavar Sechskantschraube Hex.bolt			24		24			
Azonos tételek - Gleiche Teile - Identical parts										
1	575.41									
2	575.31									
3	575.46									
4	575.36									
5										
6										

MR25135-7-0

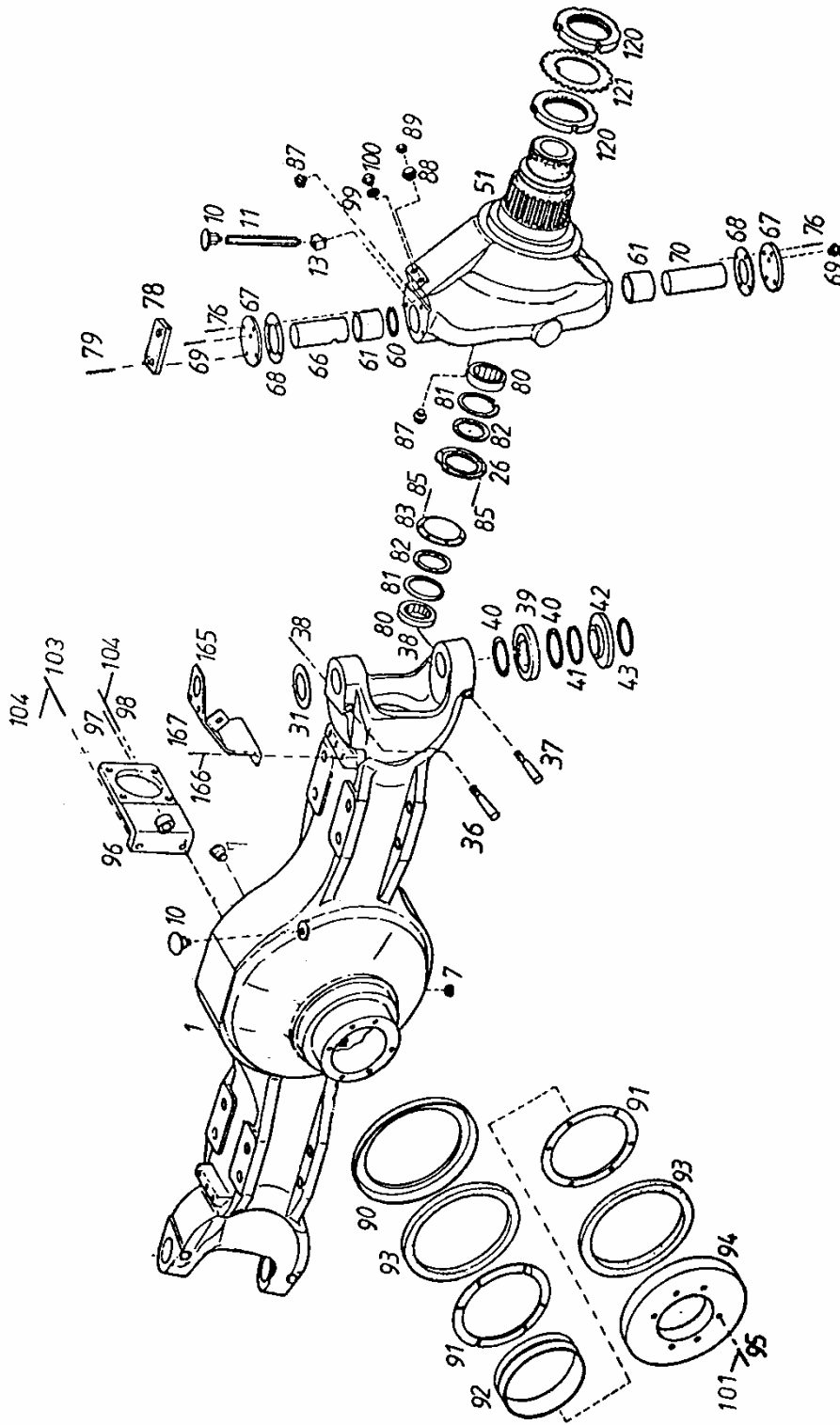
kat480
CSOPORT
GRUPPE
GROUP

36

HÍDHÁZ
ACHSKÖRPER
AXLE HOUSING

RÉSZLET
DETAIL
DETAIL

3



575-41-03/1

Részlet Detail Detail		3		HÍDHÁZ ACHSKÖRPER AXLE HOUSING		Csoport Gruppe Group		36		
Ábra Bild Fig.	Alkatrészszám Ersatzteilnummer Spare part number	Megnevezés Benennung Designation	Össz. Alle All	Változatok Varianten						Jel Not Note
				1	2	3	4	5	6	
1	575.41-3110-002 594186	Hídház Achskörper Axle housing		1						
02	575.31-3310-002 575467	Hídház Achskörper Axle housing			1					
03	575.46-3110-002 332849	Hídház Achskörper Axle housing				1				
04	575.36-3310-002 332850	Hídház Achskörper Axle housing					1			
7	594.20-3310-055 550649	Kúpos zárócsavar, mágnessel Kegelige Verschlußschraube Taper screw plug	2							
08	831.02-3310-120 356997	Kúpos zárócsavar, mágnessel Kegelige Verschlußschraube Taper screw plug				1	1			
10	594.00-3310-031 940752	Légzőszelep Entlüftungsventil Vent valve	3							
11	575.41-3100-046 596712	Menetes toldat Gewindeansatz Threaded extension	2							7
13	575.41-3100-045 596711	Közdarab Zwischenteil Adapter	2							
Azonos tételek - Gleiche Teile - Identical parts										
1	575.41									
2	575.31									
3	575.46									
4	575.36									
5										
6										

Részlet Detail Detail		HÍDHÁZ ACHSKÖRPER AXLE HOUSING			Csoport Gruppe Group					
3					36					
Ábra Bild Fig.	Alkatrészszám Ersatzteilnummer Spare part number	Megnevezés Benennung Designation	Össz. Alle All	Változatok Variants Varianten						Jel Not Note
				1	2	3	4	5	6	
26	575.41-3110-025 596709	Porvédő lemez és tömítés Staubschutzblech und dichtung Dust plate and gasket Q:027	2							
027	KV 3440 50x65x6 385004	Tömítés Dichtung Gasket	4							
31	583.30-3110-102 503538	Hézagoló alátét Beilagscheibe Washer 1,4 mm	X							
032	583.30-3110-106 313434	Hézagoló alátét Beilagscheibe Washer 1,0 mm	X							
033	583.30-3110-107 313435	Hézagoló alátét Beilagscheibe Washer 1,2 mm	X							
034	583.30-3110-108 313436	Hézagoló alátét Beilagscheibe Washer 0,4 mm	x							
035	583.30-3110-109 313437	Hézagoló alátét Beilagscheibe Washer 0,6 mm	X							
36	575.41-3110-043 212504	Rögzítőék feststellheil Draw keg	2							
37	575.41-3110-042 596716	Rögzítőék feststellheil Draw keg	2							
Azonos tételek - Gleiche Teile - Identical parts										
1	575.41, -46									
2	575.31, -36									
3										
4										
5										
6										

Részlet Detail 3 Detail		HÍDHÁZ ACHSKÖRPER AXLE HOUSING			Csoport Gruppe 36 Group					
Ábra Bild Fig.	Alkatrészszám Ersatzteilnummer Spare part number	Megnevezés Benennung Designation	Össz. Alle All	Változatok Varianten Variants						Jel Not Note
				1	2	3	4	5	6	
38	MVGSZ 588- M16x1,5-10 885455	Hatlapú anya Sechskantmutter Hex.nut	4							
39	583.30-3110-064 313441	Csapágyház felső Lagergehäuse oben Bearing housing, upper	2							
40	SIMMERWERKE Mat Pa 169 -OR 85x3 314030	O - gyűrű O - Ring O - ring	4							
41	583.30-3110-068 504205	Nyomótárcsa Druck scheinbe Pressure disk	4							
42	583.30-3110-065 313442	Csapágyház alsó Lagergehäuse unten Bearing housing, lewer	2							
43	SIMMERWERKE MatPa 169 - OR 65x3 604229	O-gyűrű O-Ring O-ring	2							
044	583.30-3110-060 513297	Axiális kúpgörgős csapágy Axial-kegelrollenlager Taper roller thrust bearing Q:39, 40, 41, 42, 43	2							
51	575.41-3110-031 596713	Tengelycsukló-ház I. Achsschenkelkörper I. Steering knuckle housing I.		1	1					
052	575.41-3110-041 596715	Tengelycsukló-ház II. Achsschenkelkörper II. Steering knuckle housing II.		1	1					
Azonos tételek - Gleiche Teile - Identical parts										
1	575.41									
2	575.31									
3	575.46									
4	575.36									
5										
6										

Részlet Detail Detail		HÍDHÁZ ACHSKÖRPER AXLE HOUSING		Csoport Gruppe Group		36				
Ábra Bild Fig.	Alkatrészszám Ersatzteilnummer Spare part number	Megnevezés Benennung Designation	Össz. Alle All	Változatok Varianten Variants						Jel Not Note
				1	2	3	4	5	6	
053	575.46-3110-030 090432	Tengelycsukló-ház I. Achsschenkelkörper I. Steering knuckle housing I.				1	1			
054	575.46-3110-040 090431	Tengelycsukló-ház II. Achsschenkelkörper II. Steering knuckle housing II.				1	1			
60	583.30-3110-038 313438	Tömítőgyűrű Dichtring Oil seal	2							
61	583.10-3110-039 314032	Állócsap persely Achsschenkelbolzenbüchse Bushing-knuckle pin	4							
66	583.30-3110-062 398611	Állócsap felső Achsschenkelbolzen obere Knuckle pin upper	2							
67	575.41-3110-034 596714	Fedél Deckel Cap	4							
68	575.41-3110-035 596746	Tömítés Dichtung Gasket	4							
69	MSZ 374/4- GBEA - 102 650402	Zsírzógomb toldattal Schmier nippel mit Gewindeansatz Greaserfitting with extension	4							
70	583.30-3110-061 398610	Állócsap alsó Achsschenkelbolzen untere Knuckle pin lower		2	2					
071	575.46-3110-061 415944	Állócsap alsó Achsschenkelbolzen untere Knuckle pin lower				2	2			28
Azonos tételek - Gleiche Teile - Identical parts										
1	575.41									
2	575.31									
3	575.46									
4	575.36									
5										
6										

Részlet Detail 3 Detail		HÍDHÁZ ACHSKÖRPER AXLE HOUSING			Csoport Gruppe Group 36					
Ábra Bild Fig.	Alkatrészszám Ersatzteilnummer Spare part number	Megnevezés Benennung Designation	Össz. Alle All	Változatok Varianten Variants						Jel Not Note
				1	2	3	4	5	6	
76	598.60-3311-066 538320	Hatlapfejű csavar Sechskantschraube Hex. bolt	16							
78	575.41-3100-028 207215	Támasztó Stützplatte Backing	2							
79	MSZ 2461 -M8x35-5.6-B 820987	Hatlapfejű csavar Schskantschraube Hex.bolt	4							
80	RNU 2208 ECP SKF 604277	Hengergörgős csapágy Zylinderrollenlager Cylindric roller bearing	4							15
81	MSZ 231 - 80 827118	Rögzitógyűrű furathoz Sicherungsring für Bohrung Lock ring	2							
82	SIMMERWERKE A49,5x80x8-FP 385008	Tömítőgyűrű Dichtring Oil seal	2							
83	583.30-3110-115 313448	Porvédőlemez és tömítés staubschutz blech und Dichtung Dust plate and gasket assy. Q:027	2							
85	ISO 4017 -M6x12-5.6-B 070560	Hatlapfejű csavar Schskantschraube Hex.bolt	16							
87	MSZ 2458 -M10x1-P-6.8-B 902271	Zárócsavar Verschlusschraube Pug	10							
Azonos tételek - Gleiche Teile - Identical parts										
1	575.41, -46									
2	575.31, -36									
3										
4										
5										
6										

Részlet Detail 3 Detail		HÍDHÁZ ACHSKÖRPER AXLE HOUSING			Csoport Gruppe Group 36					
Ábra Bild Fig.	Alkatrészszám Ersatzteilnummer Spare part number	Megnevezés Benennung Designation	Össz. Alle All	Változatok Varianten Variants						Jel Not Note
				1	2	3	4	5	6	
88	MSZ 18735/1-1975 -M12 517431	Légtelenítő csavar Entlüftungsschraube Air vent screw	2							
89	MSZ 18735/2-1975 619622	Védósapka Schutzkappe Protective cap	2							
90	575.41-3100-021 596683	Porvédő Staubschutz Dust plate		1						
91	575.41-3100-016 636346	Támasztó gyűrű Stützring Backing ring		2						
92	575.41-3100-015 636345	Csapágybetét Kager belag Bearing insert		1						
93	V - 220 - A 636350	V-gyűrű V-Ring V-ring		2						
94	575.41-3100-023 596611	Fedél Deckel Cap		1						
95	MVGSZ 598-1987 M14x1,5x45-10.9 904587	Hatlapfejű csavar Schskantschraube Hex.bolt		8						
96	575.41-3118-005 596786	Tartó Halter Holder	2							
Azonos tételek - Gleiche Teile - Identical parts										
1	575.41, -46									
2	575.31, -36									
3										
4										
5										
6										

Részlet Detail 3 Detail		HÍDHÁZ ACHSKÖRPER AXLE HOUSING			Csoport Gruppe Group 36					
Ábra Bild Fig.	Alkatrészszám Ersatzteilnummer Spare part number	Megnevezés Benennung Designation	Össz. Alle All	Változatok Varianten Variants						Jel Not Note
				1	2	3	4	5	6	
97	ISO 4017- M16x60-10.9 534646	Hatlapfejű csavar Schskantschraube Hex.bolt	2							
98	ISO 8676 M18x1,5x75-10.9 212833	Hatlapfejű csavar Schskantschraube Hex.bolt	2							
99	MSZ 18716 A-16x22-Cu 940688	Tömítőgyűrű Dichtring Oil seal	2							
100	MSZ 2458 -M16x1,5-P-6.8-B 368232	Zárócsavar Verschlußschraube Pug	2							
103	ISO 8676 M18x1,5x60-10.9 536215	Hatlapfejűcsavar Sechskantschraube Hex. bolt	2							
104	832.20-3141-033 383140	Önbiztosító anya Seelbstsicherungsmutter Self-lock nut	4							
120	576.20-3310-015 528375	Tengelyvég anya Wellenendmutter Spindle nut	4							
121	MSZ 7890 MB 22 828117	Biztosító lemez Sicherungsblech Lock plate	2							
Azonos tételek - Gleiche Teile - Identical parts										
1	575.41, -46									
2	575.31, -36									
3										
4										
5										
6										

MR25135-7-0

Részlet Detail 3 Detail		HÍDHÁZ ACHSKÖRPER AXLE HOUSING			Csoport Gruppe Group 36					
Ábra Bild Fig.	Alkatrészszám Ersatzteilnummer Spare part number	Megnevezés Benennung Designation	Össz. Alle All	Változatok Varianten Variants						Jel Not Note
				1	2	3	4	5	6	
165	575.41-3100-025 207212	Érzékelőtartó Fühlerhalter Sensorholder	2							
166	MSZ 2200-10 636397	Alátét Scheibe Washer	6							
167	ISO 4017 M10x22 -10.9 910196	Hatlapfejű csavar Schskantschraube Hex.bolt	6							
Azonos tételek - Gleiche Teile - Identical parts										
1	575.41, -46									
2	575.31, -36									
3										
4										
5										
6										

KAT 490

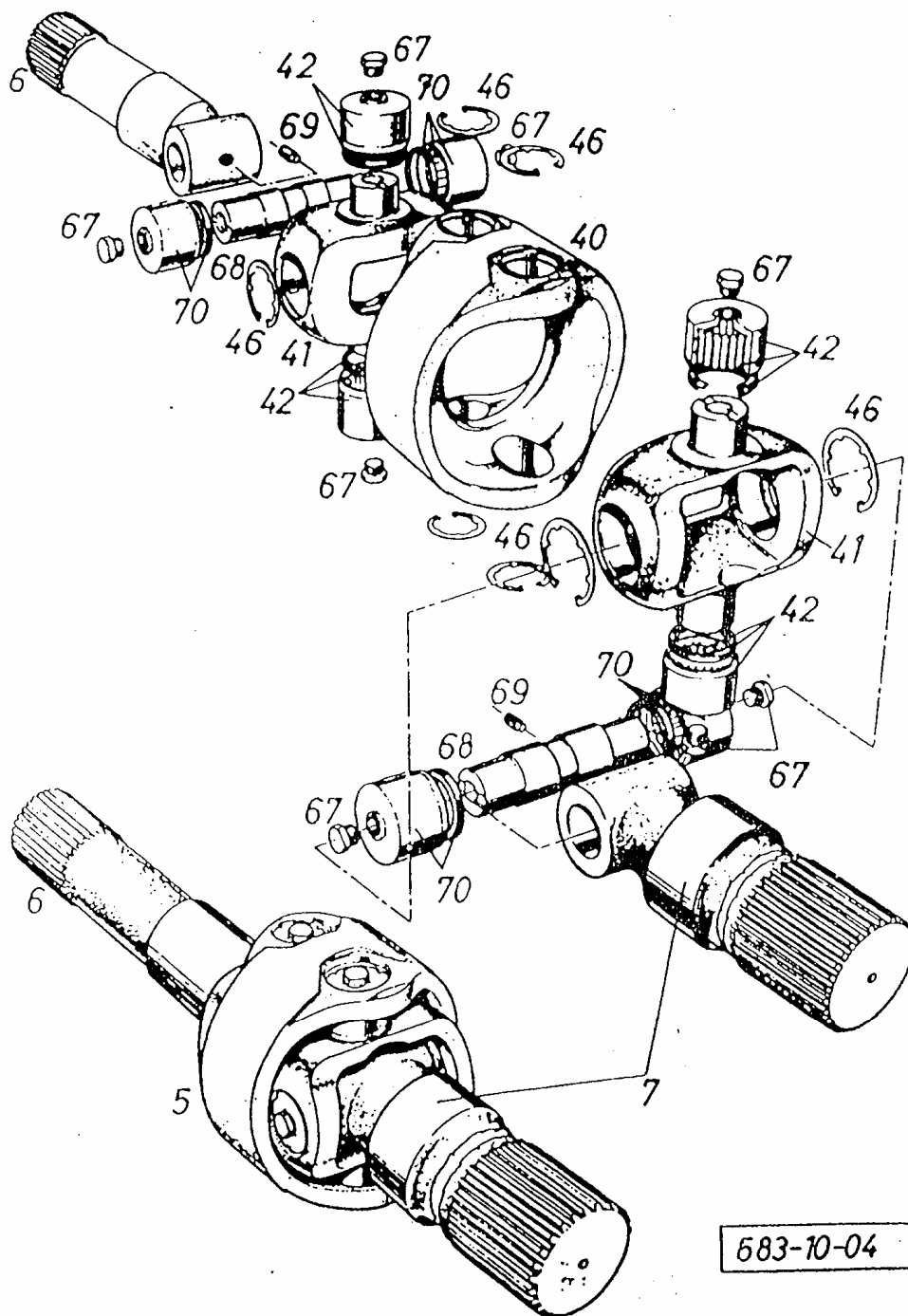
CSOPORT
GRUPPE 36
GROUP

IKERC SUKLÓS FÉLTENGELY Ö.Á.

Zs.B. DOPPELGELEKWELLE MIT ACHSWELLE

DOUBLE JOINT AND AXLE SHAFT ASSY.

RÉSZLET
DETAIL 4
DETAIL



Részlet Detail Detail		IKERC SUKLÓS FÉLTENGELY Ö.Á. Zs.B. DOPPELGELEKWELLE MIT ACHSWELLE DOUBLE JOINT AND AXLE SHAFT ASSY.			Csoport Gruppe Group					
Ábra Bild Fig. Фиг	Alkatrészszám Ersatzteilnummer Spare part number Номер детали	Megnevezés Benennung Designation Наименование	Össz. Alle All общ	Változatok Varianten			Variants Варианты			Jel Not Note Зам
				1	2	3	4	5	6	
01	575.41-3113-001 596651	Ikercsuklós Féltengely ö.á. Zs.B.Doppelgekelwelle mit Achswelle Double joint and axle shaft assy. Q:5, 6, 7	1							
02	575.41-3113-002 596652	kercsuklós Féltengely ö.á. Zs.B.Doppelgekelwelle mit Achswelle Double joint and axle shaft assy. Q:5, 6, 08	1							
5	GWB 369.37/1 β=40° 601217	Ikercsukló ö.á. Zs.B. Duppelgelekwelle Double joint assy □ : 40-70	2							
6	575.41-3113-004 596653	Külső féltengely Äussere Achswelle Outer axle shaft	2							
7	575.41-3113-005 596654	Belső féltengely Innere Achswelle Inner axle shaft	1							
8	575.41-3113-006 596655	Belső féltengely diff.oldali Innere Achswelle rechst Inner axle shaft right	1							
40	GWB. 2.369.37.95.00.000 604048	Csuklóagy Mitnehmerring Joint hub	2							
41	GWB. 2.369.37.60.00.000 604047	Csuklókereszt Zapfenkreuz Spider	4							
Azonos tételek - Gleiche Teile - Identical parts										
1	575.41, -46									
2	575.31, -36									
3										
4										
5										
6										

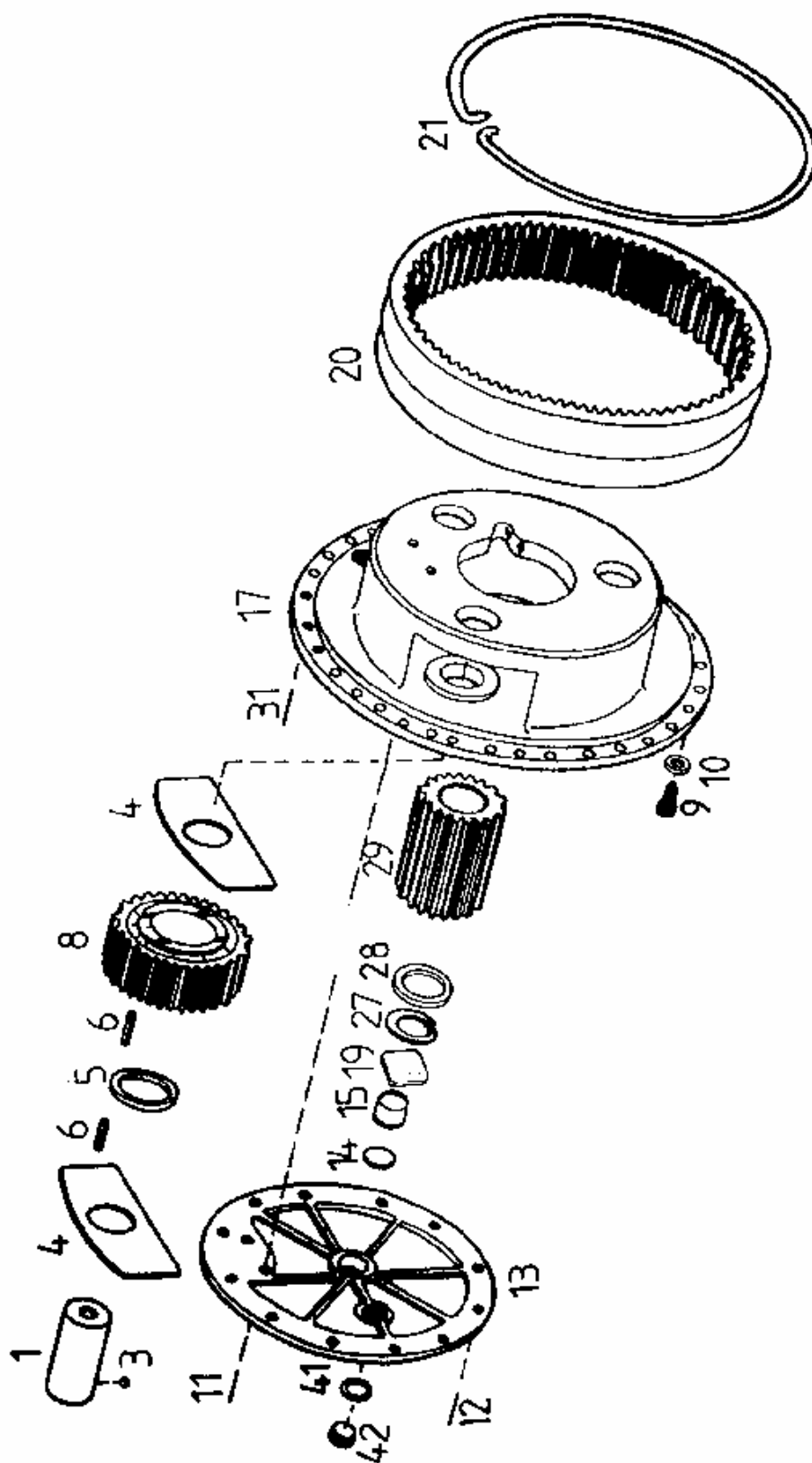
Részlet Detail 4 Detail		IKERCSUKLÓS FÉLTENGELY Ö.Á. Zsb. DOPPELGELEKWELLE MIT ACHSWELLEN DOUBLE JOINT AND AXLE SHAFT ASSY			Csoport Gruppe 36 Group A					
Ábra Bild Fig.	Alkatrészszám Ersatzteilnummer Spare part number	Megnevezés Benennung Designation	Össz. Alle All	Változatok Varianten Variants						Jel Not Note
				1	2	3	4	5	6	
42	GWB. 2.369.37.06.00.060 604050	Tügörgős csapágypersely ö. á Zs.B. Nadellagerbüchse Needle roller bushing assy.	8							8
046	GWB 1.187306700000.2050 604029	Rögzítőgyűrű furathoz,sárga Sicherungsring für Bohrung,gelb Lock ring, yellow 2,05mm	x							
047	GWB 1.18306700000.2075 604030	Rögzítőgyűrű furathoz, kék Sicherungsring für Bohrung,blau Lock ring blue 2,075mm	x							
048	GWB 1.187306700000.2100 604031	Rögzítőgyűrű furathoz,fehér Sicherungsring für Bohrung,weiss Lock ring white 2,100mm	x							
67	GWB 1.000.00.80.09.047 604057	Kúpos zárócsavar Kegelige verschlusschraube Taper srew plug M12x1,5	16							
68	GWB 2.369.37.18.00.100 604051	Csuklócsap Gelenkbolzen Soint pin	4							
69	GWB 1.000.00.80.08.061 604032	Menetes csap Gewindestift Threaded pin	4							
70	GWB 6.369.37.06.00.020 604049	Tügörgős csapágypersely ö.á. Zsb. Nadellagerbüchse Needle roller bushing assy.	8							9
Azonos tételek - Gleiche Teile - Identical parts										
1	575.41, -46									
2	575.31, -36									
3										
4										
5										
6										

kat520

CSOPORT
GRUPPE
GROUP 36

BOLYGÓMŰ
PLANETENGETRIEBE
PLANETARY

RÉSZLET
DETAIL
DETAIL 5



575-33-04/1

Részlet Detail 5 Detail		BOLYGÓMŰ PLANETENGETRIEBE PLANETARY				Csoport Gruppe 36 Group				
Ábra Bild Fig. Фиг	Alkatrészszám Ersatzteilnummer Spare part number Номер детали	Megnevezés Benennung Designation Наименование	Össz. Alle All обще	Változatok Varianten			Variants Варианты			Jel Not Note Зам
				1	2	3	4	5	6	
1	575.41-3140-054 596747	Bolygókerék csapszeg Planetenradbolzen Planet gear pin	6							
3	MSZ 1990 8-200 827653	Acélgolyó Stahlkugel Steel ball	6							
4	575.41-3140-056 596748	Távtartó lemez Distanzblech Distance plate	12							
5	698.68-3330-026 589739	Távtartó gyűrű Distanzring Spacer ring	6							
6	TGBM8x22.6 MGM 636384	Tűgörgő Nadelrolle Needle roller	264						22	
8	575.41-3340-055 596745	Bolygókerék Planetenrad Planet gear	6							
9	576.20-3330-014 528384	Olajleeresztőcsavar mágnessel Ölablaßschraube mit Magnet Oil drain bore screw plug with magnetic	2							
11	576.20-3341-004 528396	Hatlapfejű peremes csavar Sechskantbundschrabe Hex.flanged bolt	4							
Azonos tételek - Gleiche Teile - Identical parts										
1	575.41, -46									
2	575.31, -36									
3										
4										
5										
6										

Részlet Detail Detail		BOLYGÓMŰ PLANETENGETRIEBE PLANETARY			Csoport Gruppe Group					
5					36					
Ábra Bild Fig.	Alkatrészszám Ersatzteilnummer Spare part number	Megnevezés Benennung Designation	Össz. Alle All	Változatok Varianten Variants						Jel Not Note
				1	2	3	4	5	6	
12	576.20-3330-034 531545	Hatlapfejű csavar Sechskantschraube Hex. bolt	24							
13	575.41-3140-075 205199	Zárófedél Verschlussdeckel Abutment cap	2							
14	596.00-3330-055 355373	Állítólemez Einstellscheibe Shim 1 mm	X							
15	575.62-3340-069 216516	Támasztócsap Stützbolzen Backing pin	2							
016	575.41-3140-080 204083	Bolygótartó ö.á. ZsB. Planetenträger Planetary carrier assy. Q: 1, 3, 4, 5, 6, 8, 17	2							
17	575.41-3140-081 204084	Bolygótartó Planetenträger Planetary carrier	2							
19	575.64-3340-068 205249.	Támasztó lemez Stützplatte Backing plate	2							
20	575.41-3140-045 596742	Fogaskoszorú Zahnkranz Planetary ring gear	2							
Azonos tételek - Gleiche Teile - Identical parts										
1	575.41, -46									
2	575.31, -36									
3										
4										
5										
6										

MR25135-7-0

Részlet Detail Detail		BOLYGÓMŰ PLANETENGETRIEBE PLANETARY				Csoport Gruppe 36Group				
Ábra Bild Fig.	Alkatrészszám Ersatzteilnummer Spare part number	Megnevezés Benennung Designation e	Össz. Alle All	Változatok Varianten			Variants Варианты			Jel Not Note
				1	2	3	4	5	6	
27	MSZ 232 - 45 827069	Rögzítőgyűrű tengelyhez Sicherungsring für Welle Snap ring	2							
29	575.41-3113-008 596656	Napkerék Sonnenrad Sun gear	2							
31	581.00-3340-009 983462	Peremes csavar Bundschrabe Flanged bolt	46							
41	MSZ18716- A 24x30-Cu 736019	Tömítőgyűrű Dichtring Oil seal	2							
42	585.50-3110-096 517439	Kúpos zárócsavar Kegelige Verschlusschraube Taper screw plug	2							
Azonos tételek - Gleiche Teile - Identical parts										
1	575.41, -46									
2	575.31, -36									
3										
4										
5										
6										

KAT530

CSOPORT
GRUPPE
GROUP 36

KERÉKAGY

RADNABE

WHEEL HUB

575.41, -31 típus

Typ 575.41, -31

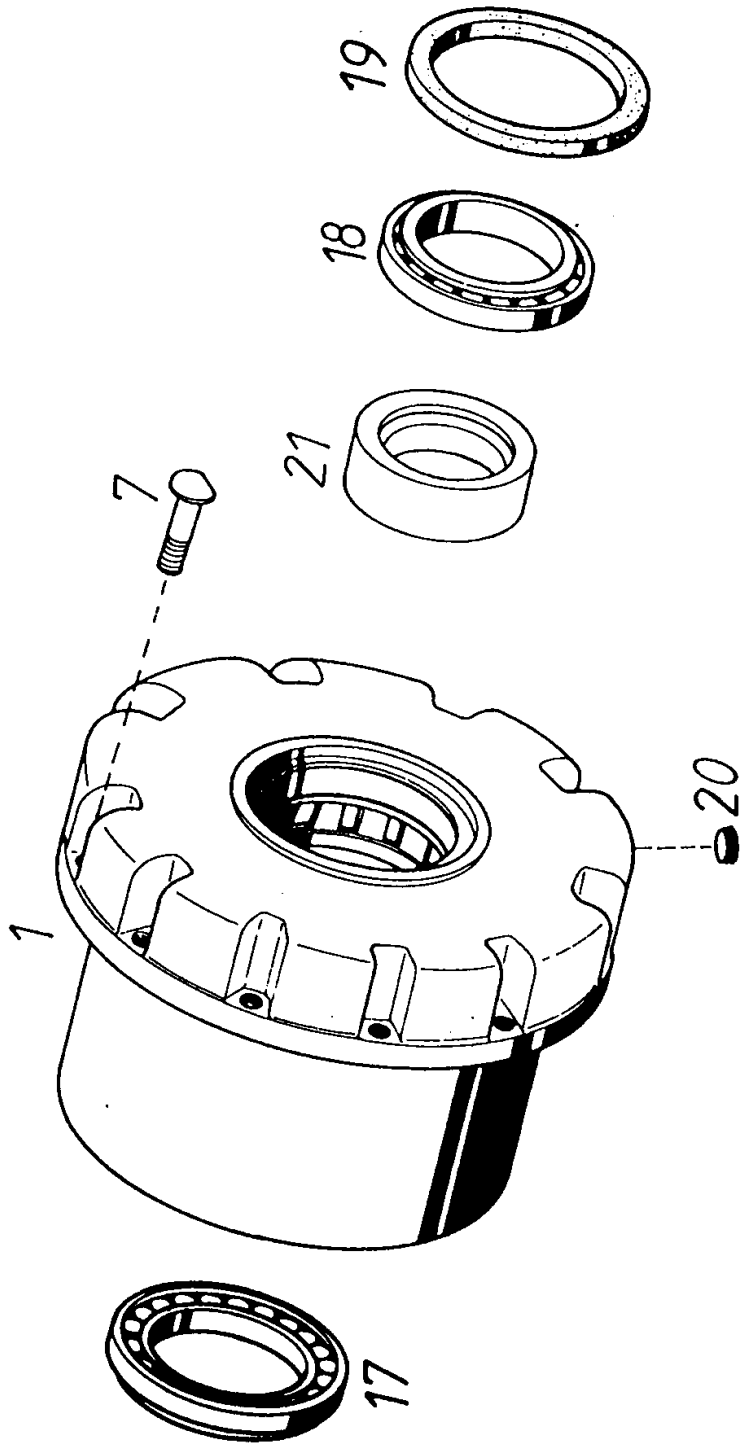
575.41, -31 type

RÉSZLET
DETAIL
DETAIL 6

CSOPORT
GRUPPE 36
GROUP

KAT531

RÉSZLET
DETAIL 6
DETAIL



575-41-05/1

Részlet Detail Detail		KERÉKAGY RADNABE WHEEL HUB			Csoport Gruppe Group					
6					36					
Ábra Bild Fig.	Alkatrészszám Ersatzteilnummer Spare part number	Megnevezés Benennung Designation	Össz. Alle All	Változatok Varianten						Jel Not Note
				1	2	3	4	5	6	
1	575.41-3140-002 207710	Kerékagy Radnabe Wheel hub	2							17
7	832.00-3140-004 375914	Kerékcsavar Radschraube Wheel bolt M22x1,5	20							18
17	SKF T4 DB 160 626303	Kúpörgős csapágy Kegelrollenlager Taper roller bearing,	2							11
18	SKF T4 CB 140 626304	Kúpörgős csapágy Kegelrollenlager Taper roller bearing,	2							10
19	STEFA -FORSHEDA 1HHI 190x230x17 FPM+HR FP 636348	Tömítőgyűrű Dichtring Oil seal	2							
20	594.20-3310-055 550649	Kúpos zárócsavar Kegelige Verschlusschraube Taper schrew plug	1							
21	575.41-3140-091 207005	Távtartó hüvely Distanzhülse Spacer sleeve 30,45 mm	X							19
Azonos tételek - Gleiche Teile - Identical parts										
1	575.41									
2	575.31									
3										
4										
5										
6										

Részlet Detail Detail		KERÉKAGY RADNABE WHEEL HUB		Csoport Gruppe Group						
6				36						
Ábra Bild Fig.	Alkatrészszám Ersatzteilnummer Spare part number	Megnevezés Benennung Designation	Össz. Alle All	Változatok Varianten Variants						Jel Not Note
				1	2	3	4	5	6	
022	575.41-3140-092 207006	Távtartó hüvely Distanzhülse Spacer sleeve 30,50 mm	X							19
023	575.41-3140-093 207007	Távtartó hüvely Distanzhülse Spacer sleeve 30,55 mm	X							19
024	575.41-3140-094 207008	Távtartó hüvely Distanzhülse Spacer sleeve 30,60 mm	X							19
025	575.41-3140-095 207009	Távtartó hüvely Distanzhülse Spacer sleeve 30,65 mm	X							19
026	575.41-3140-096 207010	Távtartó hüvely Distanzhülse Spacer sleeve 30,70 mm	X							19
27	574.10-3140-097 207011	Távtartó hüvely Distanzhülse Spacer sleeve 30,75 mm	X							19
028	575.41-3140-098 207012	Távtartó hüvely Distanzhülse Spacer sleeve 30,80 mm	X							19
Azonos tételek - Gleiche Teile - Identical parts										
1	575.41									
2	575.31									
3										
4										
5										
6										

Részlet Detail Detail		KERÉKAGY RADNABE WHEEL HUB		Csoport Gruppe Group						
6				36						
Ábra Bild Fig.	Alkatrészszám Ersatzteilnummer Spare part number	Megnevezés Benennung Designation	Össz. Alle All	Változatok Varianten Variants						Jel Not Note
				1	2	3	4	5	6	
029	575.41-3140-099 207013	Távtartó hüvely Distanzhülse Spacer sleeve 30,85 mm	X							19
030	575.41-3140-100 207014	Távtartó hüvely Distanzhülse Spacer sleeve 30,90 mm	X							19
031	575.41-3140-101 207015	Távtartó hüvely Distanzhülse Spacer sleeve 30,95 mm	X							19
032	575.41-3140-102 207016	Távtartó hüvely Distanzhülse Spacer sleeve 30,00, mm	X							19
033	575.41-3140-103 207017	Távtartó hüvely Distanzhülse Spacer sleeve 31,05 mm	X							19
034	574.10-3140-104 207018	Távtartó hüvely Distanzhülse Spacer sleeve 31,10 mm	X							19
035	575.41-3140-105 207019	Távtartó hüvely Distanzhülse Spacer sleeve 31,15 mm	X							19
Azonos tételek - Gleiche Teile - Identical parts										
1	575.41									
2	575.31									
3										
4										
5										
6										

Részlet Detail Detail		KERÉKAGY RADNABE WHEEL HUB		Csoport Gruppe Group Группа		36				
Ábra Bild Fig.	Alkatrészszám Ersatzteilnummer Spare part number	Megnevezés Benennung Designation	Össz. Alle All	Változatok Varianten Variants						Jel Not Note
				1	2	3	4	5	6	
036	575.41-3140-106 207020	Távtartó hüvely Distanzhülse Spacer sleeve 31,20 mm	X							19
037	574.10-3140-107 207021	Távtartó hüvely Distanzhülse Spacer sleeve 31,25 mm	X							19
038	575.41-3140-108 207022	Távtartó hüvely Distanzhülse Spacer sleeve 31,30mm	X							19
039	575.41-3140-109 207023	Távtartó hüvely Distanzhülse Spacer sleeve 31,35 mm	X							19
040	575.41-3140-110 207024	Távtartó hüvely Distanzhülse Spacer sleeve 31,40 mm	X							19
041	575.41-3140-111 207025	Távtartó hüvely Distanzhülse Spacer sleeve 31,45 mm	X							19
042	575.41-3140-112 207026	Távtartó hüvely Distanzhülse Spacer sleeve 31,50 mm	X							19
Azonos tételek - Gleiche Teile - Identical parts										
1	575.41									
2	575.31									
3										
4										
5										
6										

MR25135-7-0

Részlet Detail Detail		KERÉKAGY RADNABE WHEEL HUB			Csoport Gruppe Group Группа					
6					36					
Ábra Bild Fig.	Alkatrészszám Ersatzteilnummer Spare part number	Megnevezés Benennung Designation	Össz. Alle All	Változatok Varianten Variants						Jel Not Note
				1	2	3	4	5	6	
043	575.41-3140-113 207027	Távtartó hüvely Distanzhülse Spacer sleeve 31,55mm	X							19
044	575.41-3140-114 207028	Távtartó hüvely Distanzhülse Spacer sleeve 31,60mm	X							19
045	575.41-3140-115 207029	Távtartó hüvely Distanzhülse Spacer sleeve 31,65mm	X							19
046	575.41-3140-116 207030	Távtartó hüvely Distanzhülse Spacer sleeve 31,70 mm	X							19
047	575.41-3140-117 207031	Távtartó hüvely Distanzhülse Spacer sleeve 31,75 mm	X							19
048	575.41-3140-118 207032	Távtartó hüvely Distanzhülse Spacer sleeve 31,80 mm	X							19
049	575.41-3140-119 207533	Távtartó hüvely Distanzhülse Spacer sleeve 31,85mm	X							19
Azonos tételek - Gleiche Teile - Identical parts										
1	575.41									
2	575.31									
3										
4										
5										
6										

Részlet Detail Detail		KERÉKAGY RADNABE WHEEL HUB		Csoport Gruppe Group Группа		36				
Ábra Bild Fig.	Alkatrészszám Ersatzteilnummer Spare part number	Megnevezés Benennung Designation	Össz. Alle All	Változatok Varianten Variants						Jel Not Note
				1	2	3	4	5	6	
050	575.41-3140-120 207534	Távtartó hüvely Distanzhülse Spacer sleeve 31,90mm	X							19
051	575.41-3140-121 207035	Távtartó hüvely Distanzhülse Spacer sleeve 31,95 mm	X							19
052	575.41-3140-122 207036	Távtartó hüvely Distanzhülse Spacer sleeve 32,00 mm	X							19
053	575.41-3140-123 207037	Távtartó hüvely Distanzhülse Spacer sleeve 32,05 mm	X							19
054	575.41-3140-124 207038	Távtartó hüvely Distanzhülse Spacer sleeve 32,10 mm	X							19
055	575.41-3140-125 207039	Távtartó hüvely Distanzhülse Spacer sleeve 32,15 mm	X							19
056	575.41-3140-126 207040	Távtartó hüvely Distanzhülse Spacer sleeve 32,20 mm	X							19
Azonos tételek - Gleiche Teile - Identical parts										
1	575.41									
2	575.31									
3										
4										
5										
6										

KAT530/1

CSOPORT
GRUPPE
GROUP 36

KERÉKAGY

RADNABE

WHEEL HUB

575.46, -36 típus

Typ 575.46, -36

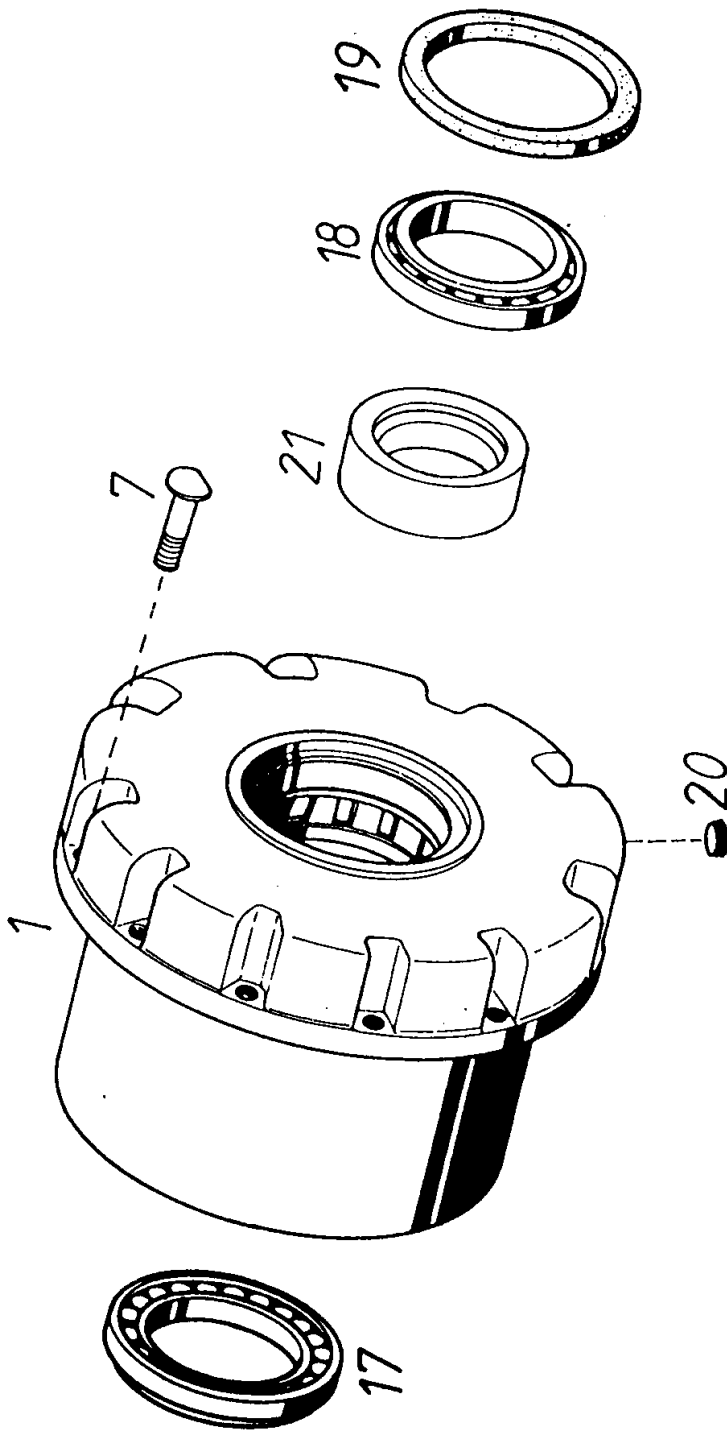
575.46, -36 type

RÉSZLET
DETAIL
DETAIL 7

CSOPORT
GRUPPE 36
GROUP

KAT531/1

RÉSZLET
DETAIL 7
DETAIL



575-46-05

Részlet Detail Detail		KERÉKAGY RADNABE WHEEL HUB		Csoport Gruppe Group						
7				36						
Ábra Bild Fig.	Alkatrészszám Ersatzteilnummer Spare part number	Megnevezés Benennung Designation	Össz. Alle All	Változatok Varianten Variants						Jel Not Note
				1	2	3	4	5	6	
1	575.46-3140-003 334583	Kerékagy Radnabe Wheel hub	2							17
7	832.00-3140-004 375914	Keréksavar Radschraube Wheel bolt M22x1,5	20							18
010	831.02-3310-120 356997	Kúpos zárócsavar Kegelige Verschlusschraube Taper screw plug	2							
015	SKF 32032 X 685220	Kúpörgős csapágy Kegelrollenlager Taper roller bearing,	2							23
016	SKF 32028 X 685219	Kúpörgős csapágy Kegelrollenlager Taper roller bearing,	2							24
19	17.557.00 RFT 083798	Tömítőgyűrű Dichtring Oil seal	2							27
21	575.46-3140-091 334655	Távtartó hüvely Distanzhülse Spacer sleeve 12,25 mm	X							19
Azonos tételek - Gleiche Teile - Identical parts										
1	575.46, -36									
2										
3										
4										
5										
6										

Részlet Detail Detail		KERÉKAGY RADNABE WHEEL HUB			Csoport Gruppe Group					
7					36					
Ábra Bild Fig.	Alkatrészszám Ersatzteilnummer Spare part number	Megnevezés Benennung Designation	Össz. Alle All	Változatok Varianten Variants						Jel Not Note
				1	2	3	4	5	6	
022	575.46-3140-092 334656	Távtartó hüvely Distanzhülse Spacer sleeve 12,30 mm	X							19
023	575.46-3140-093 335657	Távtartó hüvely Distanzhülse Spacer sleeve 12,35 mm	X							19
024	575.46-3140-094 334658	Távtartó hüvely Distanzhülse Spacer sleeve 12,40 mm	X							19
025	575.46-3140-095 334589	Távtartó hüvely Distanzhülse Spacer sleeve 12,45 mm	X							19
026	575.46-3140-096 334590	Távtartó hüvely Distanzhülse Spacer sleeve 12,50 mm	X							19
27	574.46-3140-097 334591	Távtartó hüvely Distanzhülse Spacer sleeve 12,55 mm	X							19
028	575.46-3140-098 334592	Távtartó hüvely Distanzhülse Spacer sleeve 12,60 mm	X							19
Azonos tételek - Gleiche Teile - Identical parts										
1	575.46									
2	575.36									
3										
4										
5										
6										

Részlet Detail Detail		KERÉKAGY RADNABE WHEEL HUB			Csoport Gruppe Group					
7					36					
Ábra Bild Fig.	Alkatrészszám Ersatzteilnummer Spare part number	Megnevezés Benennung Designation	Össz. Alle All	Változatok Varianten Variants						Jel Not Note
				1	2	3	4	5	6	
029	575.46-3140-099 334593	Távtartó hüvely Distanzhülse Spacer sleeve 12,65 mm	X							19
030	575.46-3140-100 334594	Távtartó hüvely Distanzhülse Spacer sleeve 12,70 mm	X							19
031	575.46-3140-101 334595	Távtartó hüvely Distanzhülse Spacer sleeve 12,75 mm	X							19
032	575.46-3140-102 334596	Távtartó hüvely Distanzhülse Spacer sleeve 12,80 mm	X							19
033	575.46-3140-103 334597	Távtartó hüvely Distanzhülse Spacer sleeve 12,85 mm	X							19
034	574.46-3140-104 334598	Távtartó hüvely Distanzhülse Spacer sleeve 12,90 mm	X							19
035	575.46-3140-105 334599	Távtartó hüvely Distanzhülse Spacer sleeve 12,95 mm	X							19
Azonos tételek - Gleiche Teile - Identical parts										
1	575.46									
2	575.36									
3										
4										
5										
6										

Részlet Detail Detail		KERÉKAGY RADNABE WHEEL HUB			Csoport Gruppe Group					
7					36					
Ábra Bild Fig.	Alkatrészszám Ersatzteilnummer Spare part number	Megnevezés Benennung Designation	Össz. Alle All	Változatok Varianten Variants						Jel Not Note
				1	2	3	4	5	6	
036	575.46-3140-106 334600	Távtartó hüvely Distanzhülse Spacer sleeve 13,00 mm	X							19
037	575.46-3140-107 334601	Távtartó hüvely Distanzhülse Spacer sleeve 13,05 mm	X							19
038	575.46-3140-108 334602	Távtartó hüvely Distanzhülse Spacer sleeve 13,10 mm	X							19
039	575.46-3140-109 334603	Távtartó hüvely Distanzhülse Spacer sleeve 13,15 mm	X							19
040	575.46-3140-110 334604	Távtartó hüvely Distanzhülse Spacer sleeve 13,20 mm	X							19
041	575.46-3140-111 334605	Távtartó hüvely Distanzhülse Spacer sleeve 13,25 mm	X							19
042	575.46-3140-112 334606	Távtartó hüvely Distanzhülse Spacer sleeve 13,30 mm	X							19
043	575.46-3140-113 334607	Távtartó hüvely Distanzhülse Spacer sleeve 13,35 mm	X							19
Azonos tételek - Gleiche Teile - Identical parts										
1	575.46									
2	575.36									
3										
4										
5										
6										

Részlet Detail Detail		KERÉKAGY RADNABE WHEEL HUB			Csoport Gruppe Group Группа					
7					36					
Ábra Bild Fig.	Alkatrészszám Ersatzteilnummer Spare part number	Megnevezés Benennung Designation	Össz. Alle All	Változatok Varianten Variants						Jel Not Note
				1	2	3	4	5	6	
044	575.46-3140-114 334608	Távtartó hüvely Distanzhülse Spacer sleeve 13,40 mm	X							19
045	575.46-3140-115 334609	Távtartó hüvely Distanzhülse Spacer sleeve 13,45 mm	X							19
046	575.46-3140-116 334610	Távtartó hüvely Distanzhülse Spacer sleeve 13,50 mm	X							19
047	575.46-3140-117 334611	Távtartó hüvely Distanzhülse Spacer sleeve 13,55 mm	X							19
048	575.46-3140-118 334612	Távtartó hüvely Distanzhülse Spacer sleeve 13,60 mm	X							19
049	575.46-3140-119 334613	Távtartó hüvely Distanzhülse Spacer sleeve 13,65 mm	X							19
050	575.46-3140-120 334614	Távtartó hüvely Distanzhülse Spacer sleeve 13,70 mm	X							19
Azonos tételek - Gleiche Teile - Identical parts										
1	575.46									
2	575.36									
3										
4										
5										
6										

Részlet Detail Detail		KERÉKAGY RADNABE WHEEL HUB		Csoport Gruppe Group Группа		36				
Ábra Bild Fig.	Alkatrészszám Ersatzteilnummer Spare part number	Megnevezés Benennung Designation	Össz. Alle All	Változatok Varianten Variants						Jel Not Note
				1	2	3	4	5	6	
051	575.46-3140-121 334615	Távtartó hüvely Distanzhülse Spacer sleeve 13,75 mm	X							19
052	575.46-3140-122 334616	Távtartó hüvely Distanzhülse Spacer sleeve 13,80 mm	X							19
053	575.46-3140-123 334617	Távtartó hüvely Distanzhülse Spacer sleeve 13,85 mm	X							19
054	575.46-3140-124 334618	Távtartó hüvely Distanzhülse Spacer sleeve 13,90 mm	X							19
055	575.46-3140-125 334619	Távtartó hüvely Distanzhülse Spacer sleeve 13,95 mm	X							19
056	575.46-3140-126 334620	Távtartó hüvely Distanzhülse Spacer sleeve 14,00 mm	X							19
057	575.46-3140-127 334621	Távtartó hüvely Distanzhülse Spacer sleeve 14,05 mm	X							19
Azonos tételek - Gleiche Teile - Identical parts										
1	575.46									
2	575.36									
3										
4										
5										
6										

Részlet Detail Detail		KERÉKAGY RADNABE WHEEL HUB			Csoport Gruppe Group Группа					
7					36					
Ábra Bild Fig.	Alkatrészszám Ersatzteilnummer Spare part number	Megnevezés Benennung Designation	Össz. Alle All	Változatok Varianten Variants						Jel Not Note
				1	2	3	4	5	6	
058	575.46-3140-128 334622	Távtartó hüvely Distanzhülse Spacer sleeve 14,10 mm	X							19
059	575.46-3140-129 334623	Távtartó hüvely Distanzhülse Spacer sleeve 14,15 mm	X							19
060	575.46-3140-130 334624	Távtartó hüvely Distanzhülse Spacer sleeve 14,20 mm	X							19
Azonos tételek - Gleiche Teile - Identical parts										
1	575.46									
2	575.36									
3										
4										
5										
6										

kat 540

CSOPORT
GRUPPE
GROUP

36

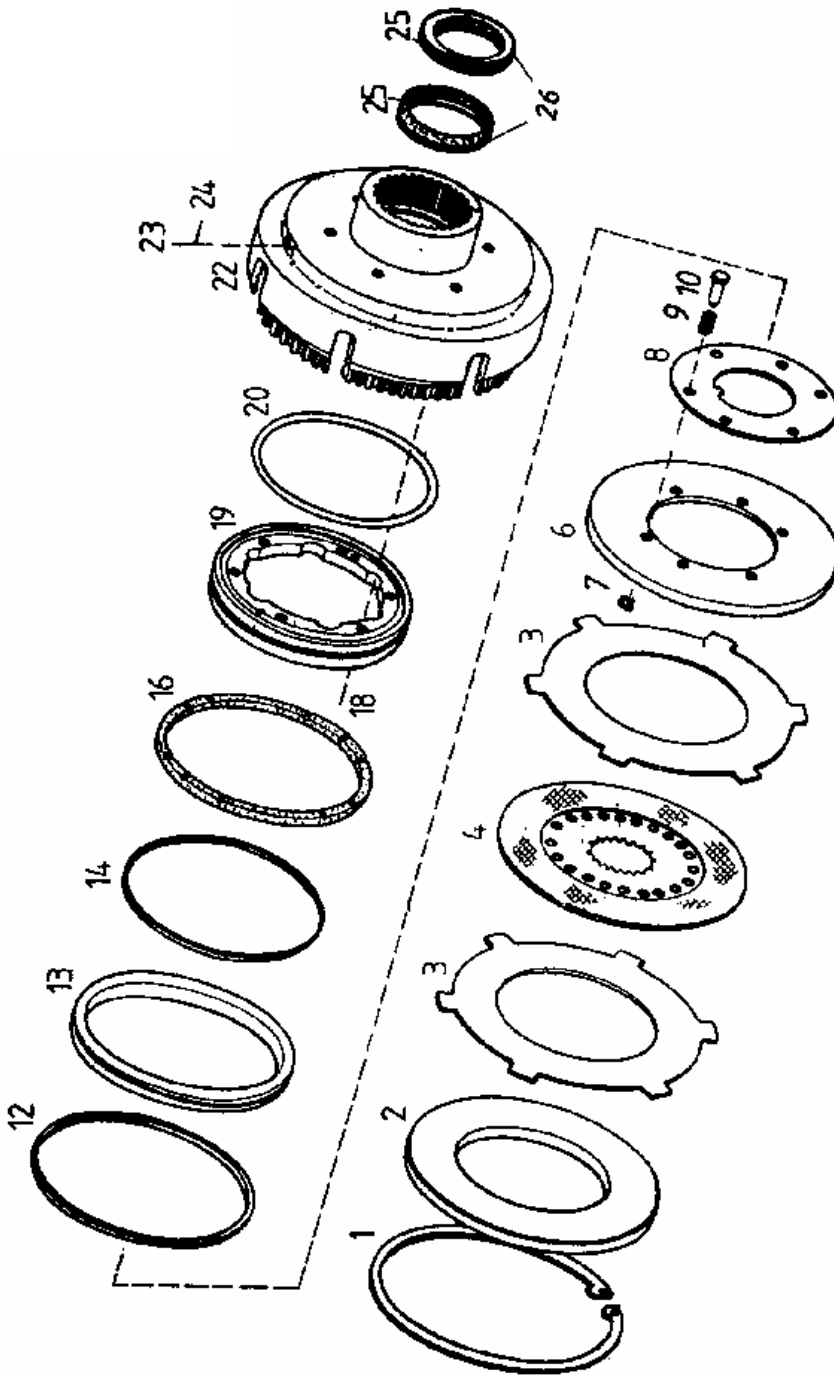
FÉK

BREMSE

BRAKE

RÉSZLET
DETAIL
DETAIL

8



575-41-06/1

Részlet Detail Detail		8		FÉK BREMSE BRAKE			Csoport Gruppe Group			36		
Ábra Bild Fig.	Alkatrészszám Ersatzteilnummer Spare part number	Megnevezés Benennung Designation	Össz. Alle All	Változatok Varianten Variants						Jel Not Note		
				1	2	3	4	5	6			
1	575.41-3140-044 650492	Rögzitőgyűrű furathoz Sicherungsring für Bohrung Snap ring for boring	2									
2	575.41-3140-043 594096	Támasztó tárcsa Stützscheibe Thrust disc	2									
3	576.35-3341-024 636382	Külsőbordás lamella Aussenrippenlamelle Outer flange lamella	6									
4	575.41-3140-041 636377	Belsőbordás lamella Innenrippenlamelle Inner flange lamella	4									
6	575.41-3140-037 596768	Nyomótárcsa Druckscheibe Thrust disc	2									
7	MSZ 05.07.1004-12T 626317	Biztosító gyűrű Sicherungsring Lock ring	12									
8	575.41-3140-033 596718	Rugótartó Federhalter Spring support	2									
9	DIN 2098- -3,2x16x27,5 399034	Rugó Feder Spring	12									
Azonos tételek - Gleiche Teile - Identical parts												
1	575.41, -46											
2	575.31, -36											
3												
4												
5												
6												

MR25135-7-0

Részlet Detail Detail		FÉK BREMSE BRAKE			Csoport Gruppe Group					
8					36					
Ábra Bild Fig.	Alkatrészszám Ersatzteilnummer Spare part number	Megnevezés Benennung Designation	Össz. Alle All	Változatok Varianten						Jel Not Note
				1	2	3	4	5	6	
10	575.41-3140-034 596719	Fejes csapszeg Schliessbolzen Headed pin	12							
12	GP 680 2850-T47 SHAMBAN 636352	Tömítés I.a dugattyúhoz Dichtung I.für kolben Gasket I.to piston	2							
13	575.62-3340-025 216438	Gyűrűs dugattyú Kolben mit Ringen Piston with ring	2							
14	GP 680 2630-T47 SHAMBAN 654161	Tömítés II. a dugattyúhoz Dichtung II. für Kolben Gasket II. to piston	2							
16	RVZH 580 680 T24S SHAMBAN 654162	Homloktömítés Stirndichtring Face seal	2							
18	581.00-3340-009 983462	Hatlapfejű peremes csavar Sechskantbundschrabe Hex. flanged bolt	12							
19	575.62-3340-022 216433	Hidraulikaház, belső Hidraulikgehäuse, innen Hydraulics housing, inner	2							
20	ORAR 00271 V 70 GA SHAMBAN 636351	O - gyűrű O - Ring O - ring	2							
Azonos tételek - Gleiche Teile - Identical parts										
1	575.41, -46									
2	575.31, -36									
3										
4										
5										
6										

MR25135-7-0

Részlet Detail Detail		FÉK BREMSE BRAKE		Csoport Gruppe Group						
8				36						
Ábra Bild Fig.	Alkatrészszám Ersatzteilnummer Spare part number	Megnevezés Benennung Designation	Össz. Alle All	Változatok Varianten Variants						Jel Not Note
				1	2	3	4	5	6	
021	575.41-3140-030 205211	Hidraulikaház, külső II. Hidraulikgehäuse, aussen II. Hydraulics housing, outer II.		1						
22	575.41-3140-020 205210	Hidraulikaház, külső I. Hidraulikgehäuse, aussen I. Hydraulics housing, outer I.		1						
23	ISO 4017 - -M10x20-10.9 910194	Hatlapfejű csavar Sechskantschraube Hex. bolt	4							
24	MSZ 18716- A-10x13,5-Cu 826807	Tömítőgyűrű Dichtring Oil seal	4							
25	OR 5710960- N7620 660973	O -Gyűrű O -Ring O - ring	4							
26	BG 470 1106- PT-00 680048	Támasztó tárcsa Stützscheibe Backing disc	4							
027	575.46-3140-020 334580	Hidraulikaház, külső I. Hidraulikgehäuse, aussen I. Hydraulics housing, outer I.			1					
028	575.46-3140-030 334581	Hidraulikaház, külső II. Hidraulikgehäuse, aussen II. Hydraulics housing, outer II.			1					
Azonos tételek - Gleiche Teile - Identical parts										
1	575.41, -31									
2	575.46, -36									
3										
4										
5										
6										

kat 580

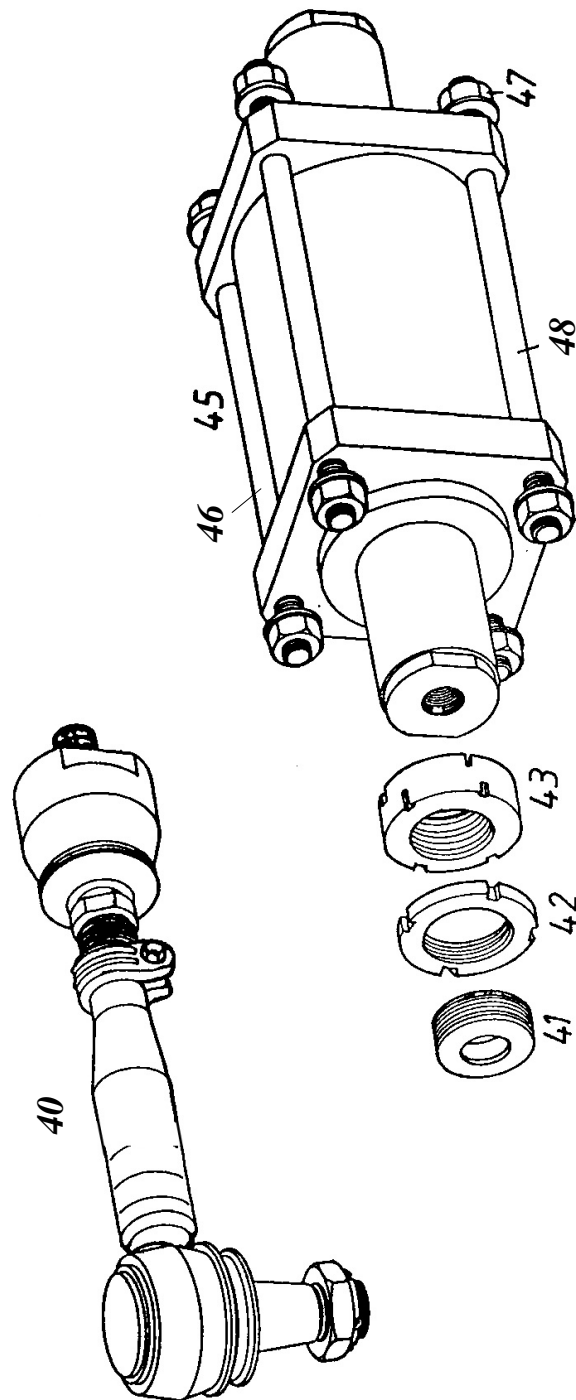
CSOPORT	
GRUPPE	36
GROUP	

KORMÁNYRUDAZAT

LENKGESTÄNGE

STEERING RODS

RÉSZLET	
DETAIL	9
DETAIL	



575-41-07/1

Részlet Detail Detail		KORMÁNYRUDAZAT LENKGESTÄNGE STEERING RODS			Csoport Gruppe Group					
9					36					
Ábra Bild Fig.	Alkatrészszám Ersatzteilnummer Spare part number	Megnevezés Benennung Designation	Össz. Alle All	Változatok Varianten Variants						Jel Not Note
				1	2	3	4	5	6	
40	723544-00 665070	Axial nyomtávrúd Axial Spurstange Axial Tie-rod	2							20
41	575.41-3143-006 205231	Menetes hüvely Gewindehülse Threadedsleeve	2							
42	583.30-3110-044 398608	Tengelyvéganya Wellendmutter Spindle nut	2							
43	575.41-3143-008 205232	Hasított hüvely Kerbhülse Splitsleeve	2							
45	12-001266 737713	Kettősműködésű kormány munkahenger Kenkarbeitzylinder mit doppel- ter Betätigung Double-acting steering power cylinder	1							22
46	575.41-3118-009 205378	Ászokcsavar Stiftschraube Stud bolt	2							
47	MVGSZ 588 - M16x1,5-10 885455	Hatlapu peremes anya Sechskantbundmutter Hex. flanged nut	8							
48	575.41-3118-019 347061	Ászokcsavar Stiftschraube Stud bolt	2							
Azonos tételek - Gleiche Teile - Identical parts										
1	575.41, -46									
2	575.31, -36									
3										
4										
5										
6										

JEL NOTIZ NOTE	MEGJEGYZÉSEK BEMERKUNGEN REMARKS	CSOPORT GRUPPE 36 GROUP
1	<p>Raktári készletből függően 32216 A (660911)FAG és 32216 (660910) SKF KÚPGÖRGŐS CSAPÁGY is csereszabatosan beépíthető. Ab Abhängigkeit von Lagerstand können KEGELROLLENLAGER 32216 A (660911)FAG und 32216 (660910) SKF austauschbar eingebaut werden . Dopening on stock TAPER ROLLER BEARING 32216 A (660911)FAG and 32216 (660910) SKF can also be installed interchangeably.</p>	
2	<p>A "MENETES GYÜRÜ" horonyállásának megfelelően kialakított "ORROS BIZTOSÍTÓLEMEZ"-t kell alkalmazni. Es muss ein Nutstellung des "GEWINDERINGER" entsprechend ausgebildetes "NASENSICHERUNGSBLECH" verwendet werden. Use "BEARING ADJUSTER" developed according to groove position of the "ADJUSTER LOCK PLATE".</p>	
3	<p>A CSAPÁGY BELSŐRÉSZ és KÜLSŐ GYÜRÜ csak együtt rendelhető! LAGER INNENTEIL und AUSSENRING zur zusammen bestellt werden! The BEARING INNER RACE and the OUTER RING can be orderer only together!</p>	
4	<p>A 28 különböző méretű "TÁVTARTÓ GYÜRÜ" közül kell kiválasztani azt <i>az egyet</i>, amivel a csapágyak előfeszítése biztosítható. Von den 28 DISTANZRINGEN" unterschiedlicher Dicke <i>jene ein</i> aswenlen, mit dene die Vorspannung der Lager gewährleistet werden kann. From the 28 different thitkness " SPACER RING" select <i>the one</i> by which proper preload of bearings can be assured.</p>	
5	<p>Összejártott kúpkerekpár ö.á. rajzszáma: 575.41-3197-010 Zsb. Eingelaufenes Kegelaradpar Zeichnungsnummer: Drive pinion and drive gear assy. (Matched set) dr. nr. Z=39/8</p> <p>Hajtó kúpkerek rajzszáma: Zeichnungsnummer von Antriebskegelrad: 575.41-3111-081 Drive pinion drawing number:</p> <p>Tányérkerék rajzszáma: Zeichnungsnummer von Tellerrad: 575.41-3111-082 Drive gear drawing number:</p>	
6	<p>Összejártott kúpkerekpár ö.á. rajzszáma: 575.31-3397-010 Zsb. Eingelaufenes Kegelaradpar Zeichnungsnummer: Drive pinion and drive gear assy. (Matched set) dr. nr. Z=39/8</p> <p>Hajtó kúpkerek rajzszáma: Zeichnungsnummer von Antriebskegelrad: 575.31-3311-081 Drive pinion drawing number:</p> <p>Tányérkerék rajzszáma: Zeichnungsnummer von Tellerrad: 575.31-3311-082 Drive gear drawing number:</p>	

JEL NOTIZ NOTE	MEGJEGYZÉSEK BEMERKUNGEN REMARKS	CSOPORT GRUPPE 36 GROUP
7	Az 1995.04.09-ig gyártott futóművekhez érvényes Für die 04.09.1995 hergestellten Achsen. For axles manufactured up to. 09.04.1995	
8	Az MVG-től csak a szerelt csapágypersely rendelhető. Alkatrészeit (2.369.30.64.00.060 Csapágypersely, 1.000.00.88.01.011 Tűgörgő Ø2,5x13,8 és 1.369.30.61.00.000 Tömítőgyűrű) az MVG pótalkatrészként nem szállítja. From MVG you can only order mounted BEARING BUSHING. Its components (2.369.30.64.00.060 Bearing bushing, 1.000.00.88.01.011 Needle roller Ø2,5x13,8 and 1.369.30.61.00.000 Seal ring) are not supplied by MVG as spare-parts.	
9	Az MVG-től csak a szerelt csapágypersely rendelhető. Alkatrészeit (2.369.30.64.00.020 Csapágypersely, 1.000.00.88.01.012 Tűgörgő Ø2,5x15,8 és 1.369.30.61.00.000 Tömítőgyűrű) az MVG pótalkatrészként nem szállítja. From MVG you can only order mounted BEARING BUSHING. Its components (2.369.30.64.00.020 Bearing bushing, 1.000.00.88.01.012 Needle roller Ø2,5x15,8 and 1.369.30.61.00.000 Seal ring) are not supplied by MVG as spare-parts.	
10	Raktári készletből függően T4 CB 140 KOY (665091) KÚPGÖRGŐS CSAPÁGY is csereszabatosan beépíthető. Ab Abhängigkeit von Lagerstand können KEGELROLLENLAGER No T4 CB 140 KOY (665091) austauschbar werden . Dopening on stock TAPER ROLLER BEARING No. T4 CB 140 KOY (665091) can also be installed interchangeably.	
11	Raktári készletből függően T4 DB 160 KOY (665110) KÚPGÖRGŐS CSAPÁGY is csereszabatosan beépíthető. Ab Abhängigkeit von Lagerstand können KEGELROLLENLAGER No. T4 DB 160 KOY (665110) austauschbar eingebaut werden . Dopening on stock TAPER ROLLER BEARING No. T4 DB 160 KOY (665110) can also be installed interchangeably.	
14	Raktári készletből függően INA NUP.F-45864-1 (009141) HENGERGÖRGŐS CSAPÁGY is csereszabatosan beépíthető. Ab Abhängigkeit von Lagerstand können ZYLINDERROLLENLAGER No MU 1307/W765 LINK-BELT oder MU 1307/W764 LINK-BELT austauschbar eingebaut werden . Dopening on stock ROLLER BEARING No MU 1307/W765 LINK-BELT or MU 1307/W764 LINK-BELT can also be installed interchangeably. Ing is interchangeably installable.	
15	Raktári készletből függően RNU 2208 E.V. TOR (650493) vagy RNU 2208 E.TVP2 FAG (656583) HENGERGÖRGŐS CSAPÁGY is csereszabatosan beépíthető. Ab Abhängigkeit von Lagerstand können ZYLINDERROLLENLAGER No. RNU 2208 E.V. TOR (650493) oder RNU 2208 E.TVP2 FAG (656583) austauschbar eingebaut werden . Dopening on stock ROLLER BEARING No. RNU 2208 E.V. TOR (650493) or RNU 2208 E.TVP2 FAG (656583) can also be installed interchangeably. Ing is interchangeably installable.	
16	Az 1997. 01. 31-ig gyártott futóművekhez érvényes Für die 31.01.1997 hergestellten Achsen. For axles manufactured up to. 31.01.1997.	

JEL NOTIZ NOTE	MEGJEGYZÉSEK BEMERKUNGEN REMARKS				CSOPORT GRUPPE 36 GROUP
	<p>Változott tételek rajzszáma, /törzsszáma/, gyártása: Zeichnungsnummer /Stammnummer/, der geänderten Teile und Herstellung Drawing number, /file number/, of changed items and their production</p>				
17	<p>Rajzszám</p> <p>575.41-3140-003 575.41-3140-002</p>	<p>Törzsszám</p> <p>594181 207710</p>	<p>-ig</p> <p>1996. 12. 31 ---</p>	<p>-tól</p> <p>--- 1997. 01.01.</p>	
18	<p>575.41-3140-004 832.00-3140-004</p>	<p>596762 375914</p>	<p>1996.12.31 ---</p>	<p>--- 1997. 01.01</p>	
19	<p>A 36 különböző méretű "TÁVTARTÓ HÜVELY" közül kell kiválasztani azt az <i>egy</i>et, amivel a csapágyak előfeszítése biztosítható. Von den 36 "DISTANZHÜLSE" unterschiedlicher Dicke <i>jene ein</i> auswählen, mit dem die Vorspannung der Lager gewährleistet werden kann. From the 36 different thickness "SPACER SLEEVE" select <i>the one</i> by which proper preload of bearings can be assured.</p>				
	<p>Változott tételek rajzszáma, /törzsszáma/, gyártása: Zeichnungsnummer /Stammnummer/, der geänderten Teile und Herstellung Drawing number, /file number/, of changed items and their production</p>				
20	<p>Rajzszám</p> <p>575.41-3143-000 723544-00</p>	<p>Törzsszám</p> <p>598060 665070</p>	<p>-ig</p> <p>1996.12.31 ---</p>	<p>-tól</p> <p>--- 1997.01.01</p>	
21	<p>12-001134 12-001266</p>	<p>665179 737713</p>	<p>1998.09.30 ---</p>	<p>--- 1998.10.01</p>	
22	<p>Raktári készlettől függően NRO.B8x22,6 G2.ZB2 (654185) TÚGÖRGŐ is csereszabatosan beépíthető. Ab Abhängigkeit von Lagerbestand können NADELROLLE No NRO.B8x22,6 G2.ZB2 (654185) austauschbaut werden . Dopening on stock NEEDLE ROLLER No. NRO.B8x22,6 G2.ZB2 (654185) can also be installed interchangeably.</p>				
23	<p>Raktári készlettől függően 32032 X FAG (685218) vagy 32032 X KOYO (685216) KÚPGÖRGŐS CSAPÁGY is csereszabatosan beépíthető. Ab Abhängigkeit von Lagerbestand können KEGELROLLENLAGER No 32032 X FAG (685218) oder 32032 X KOYO (685216) austauschbaut werden . Depending on stock TAPER ROLLER BEARING No. 32032 X FAG (685218) or 32032 X KOYO (685216) can also be installed interchangeably.</p>				
24	<p>Raktári készlettől függően 32028 X FAG (685217) vagy 32028 X KOYO (685215) KÚPGÖRGŐS CSAPÁGY is csereszabatosan beépíthető. Ab Abhängigkeit von Lagerbestand können KEGELROLLENLAGER No 32028 X FAG (685217) oder 32028 X KOYO (685215) austauschbaut werden . Depending on stock TAPER ROLLER BEARING No. 32028 X FAG (685217) or 32028 X KOYO (685215) can also be installed interchangeably.</p>				

JEL NOTIZ NOTE	MEGJEGYZÉSEK BEMERKUNGEN REMARKS	CSOPORT GRUPPE 36 GROUP												
25	<p>Raktári készletből függően BOW 55200 C PW3 (660957) vagy NTN 4-T 55437 (604083) KÚPGÖRGŐS CSAPÁGY is csereszabatosan beépíthető. Ab Abhängigkeit von Lagerbestand können KEGELROLLENLAGER No BOW 55200 C PW3 (660957) oder NTN 4-T 55437 (604083) austauschbaut werden . Depending on stock TAPER ROLLER BEARING No. BOW BOW 55200 C PW3 (660957) or NTN 4-T 55437 (604083) can also be installed interchangeably.</p>													
26	<p>Raktári készletből függően BOW 55437 PW3 (660956) vagy NTN 55200 C (604084) KÚPGÖRGŐS CSAPÁGY is csereszabatosan beépíthető. Ab Abhängigkeit von Lagerbestand können KEGELROLLENLAGER No 32032 X FAG (685218) oder 32032 X KOYO (685216) austauschbaut werden . Depending on stock TAPER ROLLER BEARING No. 32032 X FAG (685218) or 32032 X KOYO (685216) can also be installed interchangeably.</p>													
	<p>Változott tételek rajzszáma, /törzsszáma/, gyártása: Zeichnungsnummer /Stammnummer/, der geänderten Teile und Herstellung Drawing number, /file number/, of changed items and their production</p> <table border="0" data-bbox="319 873 1356 974"> <tr> <td>Rajzszám</td> <td>Törzsszám</td> <td>-ig</td> <td>-tól</td> </tr> <tr> <td>Zeichnungsnummer</td> <td>Stammnummer</td> <td>-bis</td> <td>-ab</td> </tr> <tr> <td>Drawing number</td> <td>File number</td> <td>-up to</td> <td>-since</td> </tr> </table>	Rajzszám	Törzsszám	-ig	-tól	Zeichnungsnummer	Stammnummer	-bis	-ab	Drawing number	File number	-up to	-since	
Rajzszám	Törzsszám	-ig	-tól											
Zeichnungsnummer	Stammnummer	-bis	-ab											
Drawing number	File number	-up to	-since											
27	<table border="0" data-bbox="319 999 1356 1097"> <tr> <td>STEFA</td> <td>636348</td> <td>2004.03.04</td> <td>---</td> </tr> <tr> <td>1HHI 190x230x17</td> <td></td> <td></td> <td></td> </tr> <tr> <td>17.557.000 RFT</td> <td>083798</td> <td>---</td> <td>2004.03.05</td> </tr> </table>	STEFA	636348	2004.03.04	---	1HHI 190x230x17				17.557.000 RFT	083798	---	2004.03.05	
STEFA	636348	2004.03.04	---											
1HHI 190x230x17														
17.557.000 RFT	083798	---	2004.03.05											
28	<p>575.46/36 tip. /typ / type</p> <table border="0" data-bbox="319 1187 1356 1254"> <tr> <td>583.30-3110-061</td> <td>398610</td> <td>1999.07.19</td> <td>---</td> </tr> <tr> <td>575.46-3110-061</td> <td>415944</td> <td>---</td> <td>1999.07.20</td> </tr> </table>	583.30-3110-061	398610	1999.07.19	---	575.46-3110-061	415944	---	1999.07.20					
583.30-3110-061	398610	1999.07.19	---											
575.46-3110-061	415944	---	1999.07.20											

SZÁMINDEX
NUMMERNVERZEICHNIS
NUMERICAL INDEX

ALKATRÉSZ-SZÁM / TÖRZSSZÁM ERSATZTEILNUMMER / STAMMNUMMER SPARE PART NUMBER / FILE NUMBER	CSOPORT GRUPPE GROUP	RÉSZLET DETAIL DETAIL	ÁBRASZ. ABB.NR. FIG.NR.
1	2	3	4
000 364 0	36	1	84
023.00-3311-123		1	17
023.00-3311-125		1	018
023.00-3311-126		1	019
106.20-3311-046		2	52
12-001266		9	45
17.557.000 RFT		7	19
32018 X MGM		1	13
32216 A MGM		1	11
380.9.32.159		1	15
41X 1149		2	5
442.00-2304-043		1	38
574.10-3140-097		6	27
574.10-3140-104		6	034
574.10-3140-107		6	037
574.46-3140-097		7	27
574.46-3140-104		7	034
575.31-3300-000		0	02
575.31-3310-002		3	02
575.31-3311-000		0	011
575.31-3311-012		1	02
575.31-3311-071		2	68
575.31-3311-074		2	121
575.31-3311-075		2	120
575.31-3397-010		2	018
575.36-3111-012		1	04
575.36-3300-000		0	04
575.36-3310-002		3	04
575.36-3311-000		0	013
575.41-3100-000		0	01
575.41-3100-011		1	86
575.41-3100-015		1	89
575.41-3100-015		3	92
575.41-3100-016		3	91
575.41-3100-021		3	90
575.41-3100-023		3	94
575.41-3100-025		3	165
575.41-3100-028		3	78
575.41-3100-045		3	13
575.41-3100-046		3	11

MR25135-7-0

SZÁMINDEX
NUMMERNVERZEICHNIS
NUMERICAL INDEX

ALKATRÉSZ-SZÁM / ERSATZTEILNUMMER / SPARE PART NUMBER	TÖRZSSZÁM / STAMMNUMMER / FILE NUMBER	CSOPORT GRUPPE GROUP	RÉSZLET DETAIL DETAIL	ÁBRASZ. ABB.NR. FIG.NR.
1		2	3	4
575.41-3110-002	594186	36	3	1
575.41-3110-025	596709		3	26
575.41-3110-031	596713		3	51
575.41-3110-034	596714		3	67
575.41-3110-035	596746		3	68
575.41-3110-041	596715		3	052
575.41-3110-042	596716		3	37
575.41-3110-043	212504		3	36
575.41-3111-000	594021		0	010
575.41-3111-012	594022		1	1
575.41-3111-031	594026		2	39
575.41-3111-032	594027		2	040
575.41-3111-033	594028		2	041
575.41-3111-034	594029		2	042
575.41-3111-035	594030		2	043
575.41-3111-036	594031		2	044
575.41-3111-071	594130		2	67
575.41-3111-074	596779		2	045
575.41-3111-075	596780		2	046
575.41-3111-076	596781		2	047
575.41-3111-077	596782		2	048
575.41-3111-078	596783		2	049
575.41-3113-001	596651		4	01
575.41-3113-002	596652		4	02
575.41-3113-004	596653		4	6
575.41-3113-005	596654		4	7
575.41-3113-006	596655		4	8
575.41-3113-008	596656		5	29
575.41-3117-002	594143		1	36
575.41-3117-005	594146		1	76
575.41-3117-006	594147		1	69
575.41-3117-007	594148		1	48
575.41-3117-011	594032		1	35
575.41-3117-016	636336		1	041
575.41-3117-020	328995		1	81
575.41-3117-023	328998		1	82
575.41-3118-005	596786		3	96
575.41-3118-009	205378		9	46
575.41-3118-019	347061		9	48
575.41-3140-002	207710		6	1
575.41-3140-020	205210		8	22
575.41-3140-030	205211		8	021
575.41-3140-033	596718		8	8

MR25135-7-0

SZÁMINDEX
NUMMERNVERZEICHNIS
NUMERICAL INDEX

ALKATRÉSZ-SZÁM / TÖRZSSZÁM ERSATZTEILNUMMER / STAMMNUMMER SPARE PART NUMBER / FILE NUMBER	CSOPORT GRUPPE GROUP	RÉSZLET DETAIL DETAIL	ÁBRASZ. ABB.NR. FIG.NR.
1	2	3	4
575.41-3140-034	36	8	10
575.41-3140-037		8	6
575.41-3140-041		8	4
575.41-3140-043		8	2
575.41-3140-044		8	1
575.41-3140-045		5	20
575.41-3140-054		5	1
575.41-3140-056		5	4
575.41-3140-075		5	13
575.41-3140-080		5	016
575.41-3140-081		5	17
575.41-3140-091		6	21
575.41-3140-092		6	022
575.41-3140-093		6	023
575.41-3140-094		6	024
575.41-3140-095		6	025
575.41-3140-096		6	026
575.41-3140-098		6	028
575.41-3140-099		6	029
575.41-3140-100		6	030
575.41-3140-101		6	031
575.41-3140-102		6	032
575.41-3140-103		6	033
575.41-3140-105		6	035
575.41-3140-106		6	036
575.41-3140-108		6	038
575.41-3140-109		6	039
575.41-3140-110		6	040
575.41-3140-111		6	041
575.41-3140-112		6	042
575.41-3140-113		6	043
575.41-3140-114		6	044
575.41-3140-115		6	045
575.41-3140-116		6	046
575.41-3140-117		6	047
575.41-3140-118		6	048
575.41-3140-119	6	049	
575.41-3140-120	6	050	
575.41-3140-121	6	051	
575.41-3140-122	6	052	
575.41-3140-123	6	053	
575.41-3140-124	6	054	

MR25135-7-0

SZÁMINDEX
NUMMERNVERZEICHNIS
NUMERICAL INDEX

ALKATRÉSZ-SZÁM / TÖRZSSZÁM ERSATZTEILNUMMER / STAMMNUMMER SPARE PART NUMBER / FILE NUMBER	CSOPORT GRUPPE GROUP	RÉSZLET DETAIL DETAIL	ÁBRASZ. ABB.NR. FIG.NR.	
1	2	3	4	
575.41-3140-125	207039	36	6	055
575.41-3140-126	207040		6	056
575.41-3143-006	205231		9	41
575.41-3143-008	205232		9	43
575.41-3197-010	598078		2	17
575.41-3197-030	598079		2	1
575.41-3197-040	598080		2	02
575.41-3340-055	596745		5	8
575.46-3100-000	334635		0	03
575.46-3110-002	332849		3	03
575.46-3110-030	090432		3	053
575.46-3110-040	090431		3	054
575.46-3110-061	415944		3	071
575.46-3111-000	334637		0	012
575.46-3111-012	334625		1	03
575.46-3111-071	334648		2	69
575.46-3140-003	334583		7	1
575.46-3140-020	334580		8	027
575.46-3140-030	334581		8	028
575.46-3140-091	334655		7	21
575.46-3140-092	334656		7	022
575.46-3140-093	335657		7	023
575.46-3140-094	334658		7	024
575.46-3140-095	334589		7	025
575.46-3140-096	334590		7	026
575.46-3140-098	334592		7	028
575.46-3140-099	334593		7	029
575.46-3140-100	334594		7	030
575.46-3140-101	334595		7	031
575.46-3140-102	334596		7	032
575.46-3140-103	334597		7	033
575.46-3140-105	334599		7	035
575.46-3140-106	334600		7	036
575.46-3140-107	334601		7	037
575.46-3140-108	334602		7	038
575.46-3140-109	334603		7	039
575.46-3140-110	334604		7	040
575.46-3140-111	334605		7	041
575.46-3140-112	334606		7	042
575.46-3140-113	334607		7	043

MR25135-7-0

SZÁMINDEX
NUMMERNVERZEICHNIS
NUMERICAL INDEX

ALKATRÉSZ-SZÁM / TÖRZSSZÁM ERSATZTEILNUMMER / STAMMNUMMER SPARE PART NUMBER / FILE NUMBER	CSOPORT GRUPPE GROUP	RÉSZLET DETAIL DETAIL	ÁBRASZ. ABB.NR. FIG.NR.	
1	2	3	4	
575.46-3140-114	334608	35	7	044
575.46-3140-115	334609		7	045
575.46-3140-116	334610		7	046
575.46-3140-117	334611		7	047
575.46-3140-118	334612		7	048
575.46-3140-119	334613		7	049
575.46-3140-120	334614		7	050
575.46-3140-121	334615		7	051
575.46-3140-122	334616		7	052
575.46-3140-123	334617		7	053
575.46-3140-124	334618		7	054
575.46-3140-125	334619		7	055
575.46-3140-126	334620		7	056
575.46-3140-127	334621		7	057
575.46-3140-128	334622		7	058
575.46-3140-129	334623		7	059
575.46-3140-130	334624		7	060
575.62-3340-022	216433		8	19
575.62-3340-025	216438		8	13
575.62-3340-069	216516		5	15
575.64-3340-068	205249		5	19
576.20-3310-015	528375		3	120
576.20-3330-014	528384		5	9
576.20-3330-034	531545		5	12
576.20-3341-004	528396		5	11
576.35-3341-024	636382		8	3
581.00-3340-009	983462		1	79
581.00-3340-009	983462		5	31
581.00-3340-009	983462		8	18
583.10-3110-039	314032		3	61
583.30-3110-038	313438		3	60
583.30-3110-044	398608		9	42
583.30-3110-060	513297		3	044
583.30-3110-061	398610		3	70
583.30-3110-062	398611		3	66
583.30-3110-064	313441		3	39
583.30-3110-065	313442		3	42
583.30-3110-068	504205		3	41
583.30-3110-102	503538		3	31
583.30-3110-106	313434		3	032
583.30-3110-107	313435		3	033
583.30-3110-108	313436		3	034

MR25135-7-0

SZÁMINDEX
NUMMERNVERZEICHNIS
NUMERICAL INDEX

ALKATRÉSZ-SZÁM / TÖRZSSZÁM ERSATZTEILNUMMER / STAMMNUMMER SPARE PART NUMBER / FILE NUMBER	CSOPORT GRUPPE GROUP	RÉSZLET DETAIL DETAIL	ÁBRASZ. ABB.NR. FIG.NR.
1	2	3	4
583.30-3110-109	36	3	035
583.30-3110-115		3	83
585.50-3110-096		5	42
587 141.0		2	070
594.00-3310-031		3	10
594.20-3310-055		3	7
594.20-3310-055		6	20
596.00-3330-055		5	14
597.00-3311-085		2	30
598.60-3311-066		1	71
598.60-3311-066		3	76
698.68-3330-026		5	5
723544-00		9	40
831.02-3310-120		1	9
831.02-3310-120		3	08
831.02-3310-120		7	20
832.00-3140-004		6	7
832.00-3140-004		7	7
832.00-3141-069		2	31
832.20-3141-033		3	104
B - 77613 TIMKEN		2	58
BG 470 1106- PT-00		8	26
CR 538556 -FP GGA			
HH 109 76,2x114,3/122x9,5/17		2	61
DIN 2098- -3,2x16x27,5		8	9
GP 680 2630-T47 SHAMBAN		8	14
GP 680 2850-T47 SHAMBAN		8	12
GWB 1.000.00.80.08.061		4	69
GWB 1.000.00.80.09.047		4	67
GWB 1.18306700000.2075		4	047
GWB 1.187306700000.2050		4	046
GWB 1.187306700000.2100		4	048
GWB 2.369.37.18.00.100		4	68
GWB 369.37/1 β=40°		4	5
GWB 6.369.37.06.00.020		4	70
GWB. 2.369.37.06.00.060		4	42
GWB. 2.369.37.60.00.000		4	41
GWB. 2.369.37.95.00.000		4	40
HN 130		2	71
ISO 4017-M8x15 -10.9		1	040
ISO 4017-M6x12-5.6-B		3	85
ISO 4017-M8x15-10.9		1	21

MR25135-7-0

SZÁMINDEX
NUMMERNVERZEICHNIS
NUMERICAL INDEX

ALKATRÉSZ-SZÁM / ERSATZTEILNUMMER / SPARE PART NUMBER	TÖRZSSZÁM / STAMMNUMMER / FILE NUMBER	CSOPORT / GRUPPE / GROUP	RÉSZLET / DETAIL / DETAIL	ÁBRASZ. / ABB.NR. / FIG.NR.
1		2	3	4
ISO 4017-M10x20-10.9	910194	36	8	23
ISO 4017-M10x22-10.9	910196		3	167
ISO 4017-M8x15-10.9	910182		1	87
ISO 4017-M16x60-10.9	534646		3	97
ISO 8676-M18x1,5x60-10.9	536215		3	103
ISO 8676-M18x1,5x75-10.9	212833		3	98
KV 3440-50x65x6	385004		3	027
MS - 216110 - 1	522668		1	5
MSZ 7890 MB 22	828117		3	121
MSZ 05.07.1004-12T	626317		8	7
MSZ 18716 A-16x22-Cu	940688		3	99
MSZ 18716- A-10x13,5-Cu	826807		8	24
MSZ 18716-24x16	736019		5	41
MSZ 18735/1-1975 -M12	517431		3	88
MSZ 18735/2 -1975	619622		3	89
MSZ 1990 8-200	827653		5	3
MSZ 2200 - 8	638275		1	039
MSZ 2200-10	636397		3	166
MSZ 2200-8	638275		1	88
MSZ 231 - 80	827118		3	81
MSZ 232 - 45	827069		5	27
MSZ 232-12	827140		1	37
MSZ 2458 -M10x1-P-6.8-B	902271		3	87
MSZ 2458 -M16x1,5-P-6.8-B	368232		3	100
MSZ 2458- M14x1,5-6.6-B	205343		1	77
MSZ 2458- M16x1,5-P-6.8-B	368232		1	80
MSZ 2461 -M8x35-5.6-B	820987		3	79
MSZ 374/4- GBEA - 102	650402		3	69
MU 1307 UM/W765 L.B	604441		2	51
MVGSZ 587- M12	883054		1	83
MVGSZ 588 -M16x1,5-10	885455		9	47
MVGSZ 588- M16x1,5-10	885455		3	38
MVGSZ 589 -M14x1,5x35-10.9 B	904583		1	7
MVGSZ 589 -M16x1,5x40	534648		1	08
MVGSZ 589-1987-M14x1,5x30-10.9	596759		2	122
MVGSZ 598-1987 M14x1,5x45-10.9	904587		3	95
MWA - 516	522712		1	6
OR 2005500 - V80G1	685228		1	75
OR 3003920 - V80 G1	636399		1	70
OR 5710960- N7620	660973		8	25

MR25135-7-0

SZÁMINDEX
NUMMERNVERZEICHNIS
NUMERICAL INDEX

ALKATRÉSZ-SZÁM / TÖRZSSZÁM ERSATZTEILNUMMER / STAMMNUMMER SPARE PART NUMBER / FILE NUMBER	CSOPORT GRUPPE GROUP	RÉSZLET DETAIL DETAIL	ÁBRASZ. ABB.NR. FIG.NR.
1	2	3	4
ORAR 00271 V 70 G3 SHAMBAN 636351	36	8	20
R - GGA CP 104 504622		1	24
R - GGA DP 100 504613		2	8
R - GGA GC 103 508122		2	9
R - GGA GD 104 504883		2	13
R - GGA HP 101 504587		1	23
R - GGA HS 103 508348		2	12
R - MJA HN 104-1 504489		2	74
R -GGA HS 101 504614		2	15
R-GGA HM 102-1 504623		1	25
R-MJA HS 104-700 504517		2	84
R-MJA HS 104-701 504518		2	085
R-MJA HS 104-702 504519		2	086
R-MJA HS 104-703 504520		2	087
R-MJA HS 104-704 504521		2	088
R-MJA HS 104-705 504522		2	089
R-MJA HS 104-706 504523		2	090
R-MJA HS 104-707 504524		2	091
R-MJA HS 104-708 504525		2	092
R-MJA HS 104-709 504526		2	093
R-MJA HS 104-710 504527		2	094
R-MJA HS 104-711 504528		2	095
R-MJA HS 104-712 504529		2	096
R-MJA HS 104-713 504530		2	097
R-MJA HS 104-714 504531		2	098
R-MJA HS 104-715 504532		2	099
R-MJA HS 104-716 504533		2	0100
R-MJA HS 104-717 504534		2	0101
R-MJA HS 104-718 504535		2	0102
R-MJA HS 104-719 504536		2	0103
R-MJA HS 104-720 504537		2	0104
R-MJA HS 104-721 504538		2	0105
R-MJA HS 104-722 504539		2	0106
R-MJA HS 104-723 504540		2	0107
R-MJA HS 104-724 504541		2	0108
R-MJA HS 104-725 504542		2	0109
R-MJA HS 104-726 504543		2	0110
R-MJA HS 104-727 504544		2	0111
RNU 2208 ECP SKF 604277		3	80
RTO 300400-T46V SHAMBAN 636398		1	74
RVZH 580 680 T24S SHAMBAN 654162		8	16
SIMMERWERKE A49,5x80x8-FP 385008		3	82

MR25135-7-0

SZÁMINDEX
NUMMERNVERZEICHNIS
NUMERICAL INDEX

ALKATRÉSZ-SZÁM / TÖRZSSZÁM ERSATZTEILNUMMER / STAMMNUMMER SPARE PART NUMBER / FILE NUMBER	CSOPORT GRUPPE GROUP	RÉSZLET DETAIL DETAIL	ÁBRASZ. ABB.NR. FIG.NR.
1	2	3	4
SIMMERWERKE Mat Pa 169 -OR 85x3 314030	36	3	40
SIMMERWERKE Mat Pa 169-OR 65x3 604229		3	43
SKF 32028 X 685219		7	18
SKF 32032 X 685220		7	17
SKF T4 CB 140 626304		6	18
SKF T4 DB 160 6263036		6	17
STEFA-FORSHEDA 1HHI			
190x230x17 FPM+HR FP 636348		6	19
TGBM8x22.6 MGM 636384		5	6
TIM 55200 C 650420		2	53
TIM 55437 650421		2	56
V - 190 A 650440		1	85
V - 220 - A 636350		3	93

MR25135-7-0