



**ALKATRÉSZKATALÓGUS
ERSATZTEILKATALOG
PARTS CATALOG**

RÁBA

574.10 / 40; 574.55 / 65

574.20 / 50; 574.56 / 66

**NEDVESFÉKES MUNKAGÉP FUTÓMŰVEK
ARBEITSMASCHINENACHSEN MIT NASSBREMSSEN
AXLES FOR POWER-MACHINES WITH WET-BRAKES**

**RÁBA FUTÓMŰ Gyártó és Kereskedelmi Kft.
H - 9002 GYŐR P.O.B. 141 HUNGARY
TEL.: 36/96/622-000 36/96/624-654
FAX: 36/96/624-900
E-mail: futomu@raba.hu**

D3.8.0003.H.2002

TARTALOMJEGYZÉK

INHALTSVERZEICHNIS

CONTENS

	CSOPORT GRUPPE GROUP	RÉSZLET DETAIL DETAIL	OLDAL SEITE PAGE	FEJEZET ABSCHNITT SECTION
ELŐSZÓ VORWORT FOREWORD	34		3	403
A FUTÓMŰVEK ÁBRÁI BILDER DER ACHSEN DRAWINGS OF THE AXLES			6	404
A FUTÓMŰ ÉS A HAJTÓMŰ Ö. Á. AZONOSÍTÁSA IDENTIFIZIERUNG DER ACHSE UND DES ZSB. ACHSGETRIEBES IDENTIFICATION OF THE AXLE AND THE DIFFERENTIAL CARRIER HEAD ASSY.			8	409
FUTÓMŰ Ö. Á., HAJTÓMŰ Ö. Á. ZSB. ACHSE, ZSB. ACHSGETRIEBE AXLE ASSY., DIFFERENTIAL CARRIER HEAD ASSY.		0	11	410
HAJTÓMŰHÁZ ACHSGETRIEBEGEHÄUSE DIFFERENTIAL CARRIER HOUSING		1	15	450
HAJTÓMŰ ACHSGETRIEBE DIFFERENTIAL		2	19	460
HÍDHÁZ, IKERC SUKLÓS FÉLTENGELY Ö. Á. ACHSKÖRPER, ACHSWELLE, ZSB. DOPPELGELENKWELLE MIT ACHSWELLEN AXLE HOUSING, AXLE SHAFT WITH DOUBLE JOINT ASSY.		3	29	480
HÍDHÁZ, FÉLTENGELY ACHSKÖRPER, ACHSWELLE AXLE HOUSING AXLE SHAFT		4	37	480/1
KIEGYENLÍTŐMŰZÁR AUSGLEICHSPERRE DIFFERENTIAL LOCK		5	41	510

KMU-10.6-1

TARTALOMJEGYZÉK
INHALTSVERZEICHNIS
CONTENS

	CSOPORT	RÉSZLET	OLDAL	FEJEZET
	GRUPPE	DETAIL	SEITE	ABSCHNITT
	GROUP	DETAIL	PAGE	SECTION
BOLYGÓMŰ PLANETENGETRIEBE PLANETARY	34	6	45	520
KERÉKAGY RADNABE WHEEL HUB		7	49	530
FÉK BREMSE BRAKE		8	57	540
AXIÁL NYOMTÁVRÚD, KETTÓS MŰKÖDTETÉSŰ KORMÁNYMUNKAHENGER AXIALSSPURSTANGE, DOPPEL WIRKENDE LENKARBEITSZYLINDERS AXIAL TIE ROD, DOUBLE-ACTING STEERING POWER CYLINDER		9	63	580
MEGJEGYZÉSEK BEMERKUNGEN REMARKS			66	690
SZÁMINDEX NUMMERVERZEICHNIS NUMERICAL INDEX			70	691

Ez az "ALKATRÉSZKATALÓGUS" a

RÁBA 574.10/-40; -20/-50; -55/-65; -56/-66

típusú futóművek alkatrészeit ismerteti.

Az "ALKATRÉSZKATALÓGUS" használata előtt kérjük az alábbiak gondos tanulmányozását:

1. Az "ALKATRÉSZKATALÓGUS"-ban a futóművek tételeit "RÉSZLET"-ekre bontva adjuk meg, a TARTALOMJEGYZÉK"-ben felsoroltak szerint.
2. A "RÉSZLET"-ek elején ábrákon mutatjuk be a "RÉSZLET"-ben szereplő egységek sorszámozott tételeit.
3. Az ábrák utáni "ALKATRÉSZJEGYZÉK LAP"-ok a tárgyalt "RÉSZLET"-re vonatkozó alábbi adatokat tartalmazzák:
 - 3.1 A tételeket az ábra sorszámozása szerint. Az ábrán nem szereplő alkatrész-változatokat nullával kezdődő sorszámmal jelöljük (Pl.: 01, 022).
 - 3.2 Az egyes sorszámkhoz tartozó rajzszámot, szabványszámot, törzsszámot, megnevezést és darabszámot, egy-egy futómű - típusváltozatra vonatkozóan.

Ha a "RÉSZLET"-ben ismertetett összes típusváltozatnál azonos a felhasznált alkatrész és annak mennyisége, akkor a darabszámot az "ÖSSZ" rovat tartalmazza.

Ha a "RÉSZLET"-ben ismertetett típusváltozatoknál a rajzszám vagy a darabszám típusonként változik a "VÁLTOZATOK" megfelelő rovata az irányadó.
 - 3.3 A "JEL" rovat fontos tájékoztatást ad az alkatrészeiről. A "JEL" rovatban szereplő számok, a "MEGJEGYZÉS" fejezet megfelelő szövegére utalnak. Főleg a bevezetési határidő, csereszabotosság, stb. kérdését közöljük e fejezetben.
 - 3.4 A "MEGNEVEZÉS" rovatban használt jelek értelmezése:

A "□" - jel utáni számok, az adott ö.á. egység összes tételének ábra-sorszám szerinti felsorolása.

A "Q" - jel utáni sorszámkok, az adott ö.á. egységből az elhasználódás miatt szükségessé válható tételek felsorolása következik.

Az "R"- jel utáni szám közli, hogy az adott ö.á. egység, vagy tétel, mely "RÉSZLET"-ben van kitételezve.
 - 3.5 Az "ÖSSZ", vagy a "VÁLTOZATOK" rovatban használt jel értelmezése:

Az "X" a szereléskor szükség szerinti darabszámban felhasználásra kerülő tételeket jelöli.

Az ALKATRÉSZRENDELÉS GYORS LEBONYOLÍTÁSA ÉRDEKÉBEN KÉRJÜK A TISZTELT ÜZEMELTETŐT, HOGY A RENDELÉS FELADÁSAKOR A FUTÓMŰRE ÉS A TÉTELEKRE VONATKOZÓ ALÁBBI ADATOKAT KÖZÖLJE:

- a. A futómű típusát
- b. A rajz- vagy szabványszámot és az alatta közölt törzsszámot
- c. A megnevezést
- d. Az igényelt darabszámot
- e. A futómű gyártási sorszámát/év-hónap

VÁLLALATUNK FENNTARTJA MAGÁNAK A JOGOT A SZERKEZETI-, A KIVITELEZÉSI- ÉS MÉRETVÁLTOZÁSOKRA A MINDENKORI ÉRVÉNYES SZERZŐDÉSEKBEN FOGLALTAK FIGYELEMBEVÉTELÉVEL!

GYŐR, 2002. 06

RÁBA FUTÓMŰ Gyártó és Kereskedelmi KFT.
H - 9002 GYŐR Pf. 141 - HUNGARY
TEL.:36/96/622-000, 36/96/624-654
FAX.: 36/96/624-900
E-mail: futomu@raba.hu

VORWORT

In diesem "ERSATZTEILKATALOG" sind die Ersatzteile der Achsen

TYP. RÁBA 574.10/-40; -20/-50; -55/-65; -56/-66 angegeben.

Vor Benutzung des "ERSATZTEILKATALOGES" sind folgende Hinweise zu beachten:

1. In dem "ERSATZTEILKATALOG" sind die Positionen der Achsen gemäss dem "INHALTSVERZEICHNIS" in "DETAILS" unterteilt angeführt.
2. Am Anfang eines jeden "DETAILS" sind die nummerierten Positionen der im "DETAIL" enthaltenen Einheiten in Bildern dargestellt.
3. Die nach den Bildern folgenden "ERSATZTEILBLÄTTER" enthalten folgende Daten des behandelten "DETAILS":
 - 3.1 Die Positionen gemäss lfd. Nummerierung des Bildes. Die Positionsvarianten, die in den Bildern nicht dargestellt sind, sind durch eine, mit Null beginnenden Nummer gekennzeichnet (z.B.: 01, 022).
 - 3.2 Die zu den einzelnen lfd. Nummer gehörende Zeichnungsnummer, Normnummer, Stammmnummer, Benennung und Stückzahl, bezogen auf je eine Achsenvariante.

Insofern das verwendete Ersatzteil und dessen Stückzahl bei allen im "DETAIL" erläuterten Typenvarianten gleich sind ist die Stückzahl in der Spalte "ALLE" angegeben.

Falls bei den im "DETAIL" erläuterten Typenvarianten die Zeichnungsnummern oder die Stückzahlen je Typ.verschieden sind, ist die entsprechende Spalte der "VARIANTEN" ausschlaggebend.
 - 3.3 Die Spalte "NOT." enthält wichtige Informationen über das Ersatzteil. Die in der Spalte "NOT" angeführten Zahlen weisen auf den entsprechenden Text im Abschnitt "BEMERKUNGEN" hin. In diesem Abschnitt sind hauptsächlich Hinweise bezüglich Einführungsdatum, Austauschbarkeit usw. enthalten.
 - 3.4 Erläuterung der in der Spalte "BENENNUNG" verwendeten Symbole:

Die lfd. Nummer, welche nach dem Symbol "□" stehen, sind die Aufzählung aller Elemente der betreffenden Zsb.Einheit.

Nach "Q" folgt eine Aufzählung der durch Verschleiss erforderlich werdenden Ersatzteile der betreffenden Einheit.

Die lfd. Nummern, welche nach dem Symbol "R" steht, gibt an, in welchem "DETAIL" das betreffende Ersatzteil zu finden ist.
 - 3.5 Erläuterung der in der Spalte "ALLE" oder "VARIANTEN" verwendeten Symbols:

Das Symbol "X" kennzeichnet die Ersatzteile, die bei der Montage in der jeweils erforderlichen Menge verwendet werden.

ZWECKS RASCHER ABWICKLUNG DER ERSATZTEILLIEFERUNGEN WIRD GEBETEN, BEI ERTEILUNG VON ERSATZTEILBESTELLUNGEN FOLGENDE DATEN DER ACHSE UND DER POSITIONEN ANZUGEBEN:

- a. Typ. der Achse
- b. Zeichnungs- oder Normnummer sowie die darunter stehende Stammmnummer
- c. Benennung
- d. Gewünschte Stückzahl
- e. Serien-Nr. der Achse/Jahr-Monat

DER HERSTELLER BEHÄLT SICH DAS RECHT AUF ÄNDERUNGEN IN DER KONSTRUKTION, DER AUSFÜHRUNG UND DEN ABMESSUNGEN - UNTER BERÜCKSICHTIGUNG DER JEWEILS GELTENDEN VERTRÄGE - VOR!

GYŐR, 06. 2002

RÁBA-ACHSEN PRODUKTIONS- UND HANDELSGESELLSCHAFT M.B.H.
H - 9002 GYŐR PF.141 - UNGARN
TEL.:36/96/622-000, 36/96/624-654
FAX.: 36/96/624-900
E-mail: futomu@raba.hu

FOREWORD

This "PART CATALOG" contains the parts of the

RÁBA 574.10/-40; -20/-50; -55/-65; -56/-66 type axles.

Before using the "PART CATALOG" please thoroughly study the following:

1. The items of the axles in the "PART CATALOG" are stated as divided into "DETAILS" as listed in the "CONTENTS".
2. In front of the "DETAILS" the itemized parts the units stated in the "DETAIL" are shown in figures.
3. The "PART LIST SHEET" behind the figure contain the following data on "DETAIL" in question:
 - 3.1 The parts according to item numbers of the figure. Part variants not shown in the figure are marked with a number starting with zero (E.g.: 01, 022).

- 3.2 The drawing number, standard number, stock number as well as description and quantity belonging to the individual item numbers as related to each axle type version.

If the part used and its quality is identical at all the type versions discussed in the "DETAIL" the quantity is stated in column "ALL".

If the drawing number of quality changes with type discussed in the "DETAIL" the relevant column of "VARIANTS" should be considered.

- 3.3 The column "NOTE" provides important information on the part. The numbers stated in column "NOTE" refer to relevant text in the section "REMARKS". This section mainly covers the date of issuance, interchangeability etc.

- 3.4 Legend of symbols used in column "DESCRIPTION":

Numbers following "□" represent listing of all items in the given assembly unit as per figure number.

After "Q" there is the list of the only parts necessary due to wear of the given unit.

Number following "R" indicates what "DETAIL" the given assembly unit or item are itemized in.

- 3.5 Legend of symbol used in column "ALL" or "VARIANTS" :

"X" indicates the quantity of items to be used in assembly, as required.

IN ORDER TO PROMOTE PROMPT SPARE PART SUPPLY THE OPERATORS ARE KINDLY REQUESTED WHEN ORDERING TO STATE THE FOLLOWING DATA THE AXLE AND THE RELEVANT ITEM:

- A. Type of axle
- b. Drawing or Standard Number and Stock Number indicated below
- c. Description
- d. Quantity required
- e. Mfg. No. of axle/year-month

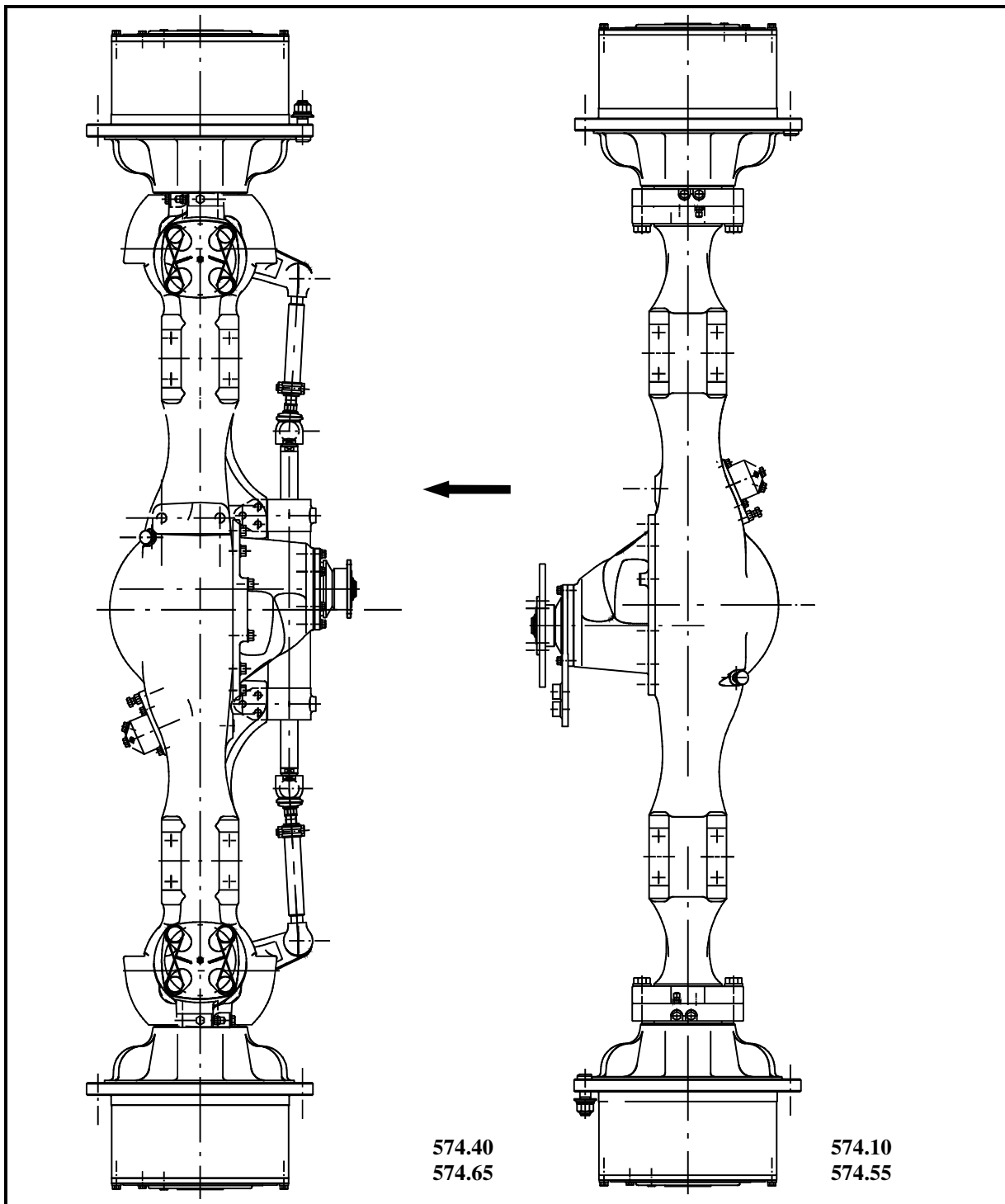
ALL RIGHTS FOR STRUCTURAL, CONSTRUCTIONAL AND DIMENSIONAL CHANGES RESERVED TAKING THE CURRENTLY VALID CONTRACTS INTO ACCOUNT!

06. 2002. GYŐR

**RÁBA - AXLE MANUFACTURING- AND TRADING LTD.
H - 9002 GYŐR P.O. BOX 141 - HUNGARY
TEL.:36/96/622-000, 36/96/624-654
FAX.: 36/96/624-900
E-mail: futomu@raba.hu**

**A FUTÓMŰVEK ÁBRÁI
BILDER DER AXSEN
DRAWINGS OF THE AXLES**

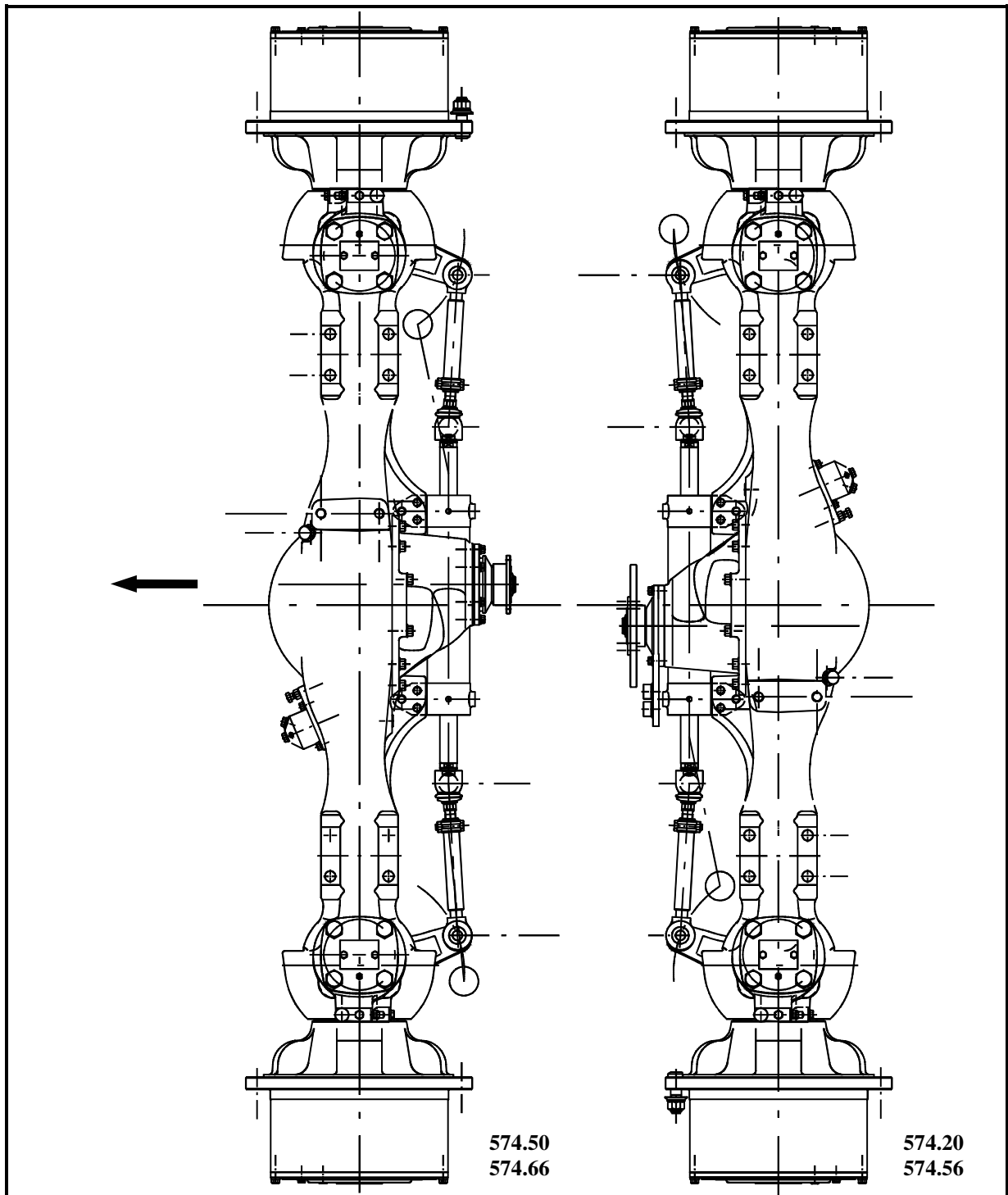
H57440.404



A futóművek rajkszámja Zeichnungs-Nr. der Achsen Drawing number of the axles	Típus Typ Type	Összáttétel Gesamtübersetzung Total ratio	A hajtókúpkerék foghajlás iránya Spiralrichtung des Antriebskegelrades Driven pinion hand of spiral
574.40-3100-000	Mellső futómű Vorderachse Front axles	20,222	L
574.65-3100-000		19,133	
574.10-3300-000	Hátsó futómű Hinterachsen Rear axles	20,222	R
574.55-3300-000		19,133	

A FUTÓMŰVEK ÁBRÁI
BILDER DER ACHSEN
DRAWINGS OF THE AXLES

H57440.404



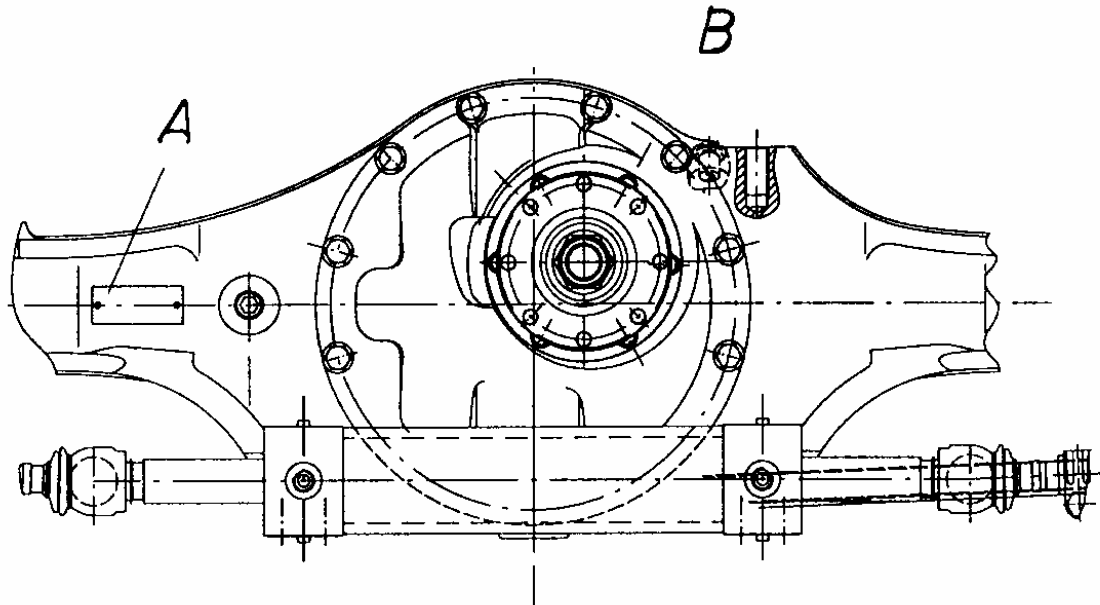
A futóművek rajzszáma Zeichnungs-Nr. der Achsen Drawing number of the axles	Típus Typ Type	Összáttétel Gesamtübersetzung Total ratio	A hajtókúpkerék foghajlás iránya Spiralrichtung des Antriebskegelrades Driven pinion hand of spiral
574.50-3100-000	Mellső futómű Vorderachse	20,222	L
574.66-3100-000	Front axles	19,133	
574.20-3300-000	Hátsó futómű Hinterachsen	20,222	R
574.56-3300-000	Rear axles	19,133	

A FUTÓMŰ ÉS A HAJTÓMŰ Ö.Á. AZONOSÍTÁSA
IDENTIFIZIERUNG DER ACHSE UND DES ZSB. ACHSGETRIEBES
AXLE AND DIFFERENTIAL CARRIER HEAD ASSY. IDENTIFICATION

PÉLDA



BEISPIEL

EXAMPLE



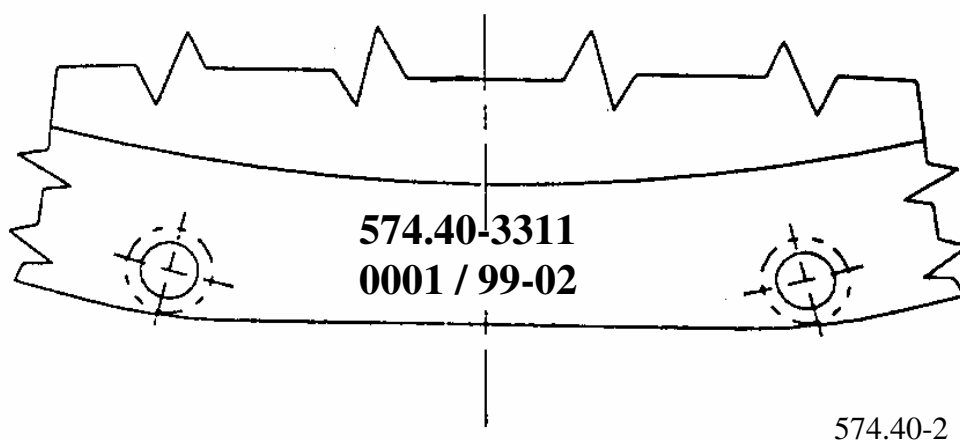
574.40-1

- "A" A futómű azonosítási táblája a hídházon
 Identifizierungsschild der Achse am Achskörper
 Axle identification plate on the axle housing
- "B" A hajtómű ö.á. azonosítási jelei a hajtóműházon
 Identifizierungszeichen des Zsb. Achsgetriebes am Achsgehäuse
 Differential carrier head assy. identification designation on the differential carrier housing

		RÁBA SHARE COMPANY GYŐR	
1.	<u>MODEL</u>		
2.	<u>S/N/YEAR-MONTH</u>		
3.	<u>TOTAL RATIO</u>		
4.	<u>NOMINAL AXLE LOAD</u>	KP	

1. A futómű típusváltozat száma
Typenvarianten-Nummer der Achse : 574.40-3100
Type version number of the axles
2. Gyártási sorszám / Év - Hónap
Serien-Nr. / Baujahr - Monat : 001/99-02
Serial number / Year - Month of manufacture
3. A futómű összátétele
Gesamtübersetzung der Achse : 20,222
Total ratio of the axle
4. Névleges tengelyterhelés
Nennachslast : 6700 kg
Nominal axle load

B



A hajtómű ö.á. típusváltozat száma
Typenvarianten-Nummer des Zsb. Achsgetriebes : 574.40-3111
Type version number of differential carrier head assy.

A hajtómű ö. á. sorszáma / Év - hónap
Serien-Nr. des Zsb. Achsgetriebes / Jahr - Monat : 0001/99-2
Seral No. of differential carrier head assy. / Year - month

kat410

CSOPORT
GRUPPE
GROUP

34

FUTÓMŰ Ö.Á. ; HAJTÓMŰ Ö. Á.

ZSB. ACHSE; ZSB. ACHSGETRIEBE

AXLE ASSY. ; DIFFERENTIAL CARRIER HEAD ASSY.

RÉSZLET
DETAIL
DETAIL

0

Részlet Detail Detail		FUTÓMŰ, HAJTÓMŰ Ö.Á. ZSB. ACHSE, ZSB.ACHSGETRIEBE AXLE ASSY., DIFFERENTIAL CARRIER HEAD ASSY.						Csoport Gruppe Group		0	34		
Ábra Bild Fig.	Alkatrészszám Ersatzteilnummer Spare part number	Megnevezés Benennung Designation	Össz. Alle All	Változatok Varianten								Jel Not Note	
				1	2	3	4	5	6	7	8		
01	574.40-3100-000 207501	Hajtott kormányzott mellső futómű Antriebene Vorder lenkachse Driven steer front axle		1									
02	574.10-3300-000 207500	Hátsó futómű Hinterachse Rear axle			1								
03	574.65-3100-000 420582	Hajtott kormányzott mellső futómű Antriebene Vorder lenkachse Driven steer front axle				1							
04	574.55-3300-000 420581	Hátsó futómű Hinterachse Rear axle					1						
010	574.40-3111-000 207592	Hajtóműház és kiegyenlítőmű ö.á Zsb.Achsgetriebe Differential carrier head assy.		1				1					
011	574.10-3311-000 207474	Hajtóműház és kiegyenlítőmű ö.á Zsb.Achsgetriebe Differential carrier head assy.			1				1				
012	574.65-3111-000 420586	Hajtóműház és kiegyenlítőmű ö.á Zsb.Achsgetriebe Differential carrier head assy.				1					1		
013	574.55-3311-000 420585	Hajtóműház és kiegyenlítőmű ö.á Zsb.Achsgetriebe Differential carrier head assy.					1					1	
Azonos tételek - Gleiche Teile - Identical parts													
1	574.40												
2	574.10												
3	574.65												
4	574.55												
5	574.50												
6	574.20												
7	574.66												
8	574.56												

Részlet Detail Detail		0				FUTÓMŰ, HAJTÓMŰ Ö.Á. ZSB. ACHSE, ZSB.ACHSGETRIEBE AXLE ASSY., DIFFERENTIAL CARRIER HEAD ASSY.						Csoport Gruppe Group		34	
Ábra Bild Fig.	Alkatrészszám Ersatzteilnummer Spare part number	Megnevezés Benennung Designation	Össz. Alle All	Változatok Varianten			Variants			Jel Not Note					
				1	2	3	4	5	6						
020	574.50-3100-000 347017	Hajtott kormányzott mellső futómű Antriebene Vorder lenkachse Driven steer front axle		1											
021	574.20-3300-000 347021	Hajtott kormányzott hátsó futómű Antriebene Hinterachse Driven steer rear axle			1										
022	574.66-3100-000 420584	Hajtott kormányzott mellső futómű Antriebene Vorder lenkachse Driven steer front axle				1									
023	574.56-3300-000 420583	Hajtott kormányzott hátsó futómű Antriebene Hinterachse Driven steer rear axle					1								
Azonos tételek - Gleiche Teile - Identical parts															
1	574.50														
2	574.20														
3	574.66														
4	574.56														
5															
6															

KMU-10.7-1

Részlet Detail Detail		0				FUTÓMŰ, HAJTÓMŰ Ö.Á. ZSB. ACHSE, ZSB.ACHSGETRIEBE AXLE ASSY., DIFFERENTIAL CARRIER HEAD ASSY.						Csoport Gruppe Group		34	
Ábra Bild Fig.	Alkatrészszám Ersatzteilnummer Spare part number	Megnevezés Benennung Designation	Össz. Alle All	Változatok Varianten			Variants			Jel Not Note					
				1	2	3	4	5	6						
Azonos tételek - Gleiche Teile - Identical parts															
1	574.50														
2	574.20														
3	574.66														
4	574.56														
5															
6															

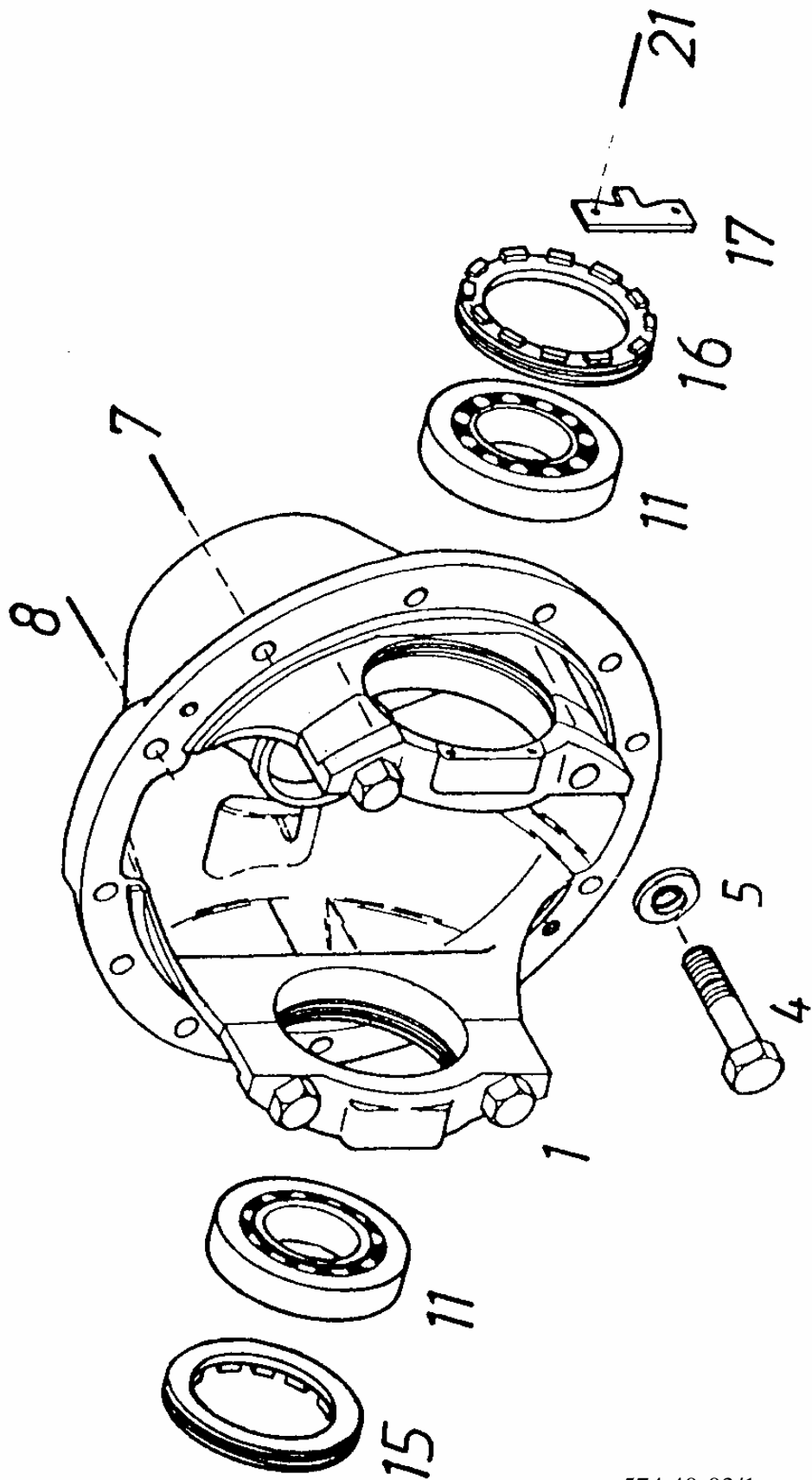
kat450
CSOPORT
GRUPPE
GROUP

34

HAJTÓMŰHÁZ
ACHSGETRIEBEGEHÄUSE
DIFFERENTIAL CARRIER HOUSING

RÉSZLET
DETAIL
DETAIL

1



Részlet Detail Detail		1				HAJTÓMŰHÁZ ACHSGETRIEBEGEHÄUSE DIFFERENTIAL CARRIER HOUSING						Csoport Gruppe Group		34	
Ábra Bild Fig.	Alkatrészszám Ersatzteilnummer Spare part number	Megnevezés Benennung Designation	Össz. Alle All	Változatok Varianten Variants						Jel Not Note					
				1	2	3	4	5	6						
1	600.06-3311-011 207222	Hajtóműház Achsgtriebegehäuse Differential carrier housing Q: 4, 5		1											
02	600.16-3111-011 207255	Hajtóműház Achsgtriebegehäuse Differential carrier housing Q: 4, 5			1										
4	006.10-3111-014 504692	Hatlapfejű csavar Sechskantschraube Hex. bolt	4												
5	006.10-3111-015 067561	Alátét Scheibe Washer	4									25			
7	581.00-3340-009 983462	Peremes csavar, tömítőanyaggal Bundschaube mit Dichtungsmasse Flanged bolt with sealant	8									26			
8	006.10-3100-002 504645	Peremes csavar, tömítőanyaggal Bundschaube mit Dichtungsmasse Flanged bolt with sealant	4									26			
11	FAG 32015 X 660924	Kúpörgős csapágy Kegelrollenlager Taper roller bearing (Ø 75x115x25)	2									1			
15	006.10-3111-122 504712	Menetes gyűrű Gewinding Bearing adjuster	1												
16	600.06-3311-127 207221	Menetes gyűrű Gewinding Bearing adjuster	1												
Azonos tételek - Gleiche Teile - Identical parts															
1	574.40, -50, -65, -66														
2	574.10, -20, -55, -56														
3															
4															
5															
6															

KMU-10.7-1

Részlet Detail Detail		1				HAJTÓMŰHÁZ ACHSGETRIEBEGEHÄUSE DIFFERENTIAL CARRIER HOUSING						Csoport Gruppe 35 Group	
Ábra Bild Fig.	Alkatrészszám Ersatzteilnummer Spare part number	Megnevezés Benennung Designation	Össz. Alle All	Változatok Varianten			Variants			Jel Not Note			
				1	2	3	4	5	6				
17	023.00-3311-123 933961	Orros biztosítólemez Nasensicherungsblech Adjuster lock plate	X							2			
018	023.00-3311-125 933717	Orros biztosítólemez Nasensicherungsblech Adjuster lock plate	X							2			
019	023.00-3311-126 933718	Orros biztosítólemez Nasensicherungsblech Adjuster lock plate	X							2			
21	ISO 4017-M8x16-10.9 214665	Hatlapfejű csavar Sechskantschraube Hex. bolt	4										
Azonos tételek - Gleiche Teile - Identical parts													
1	574.40, -50, -65, -66												
2	574.10, -20, -55, -56												
3													
4													
5													
6													

KMU-10.7-1

kat460

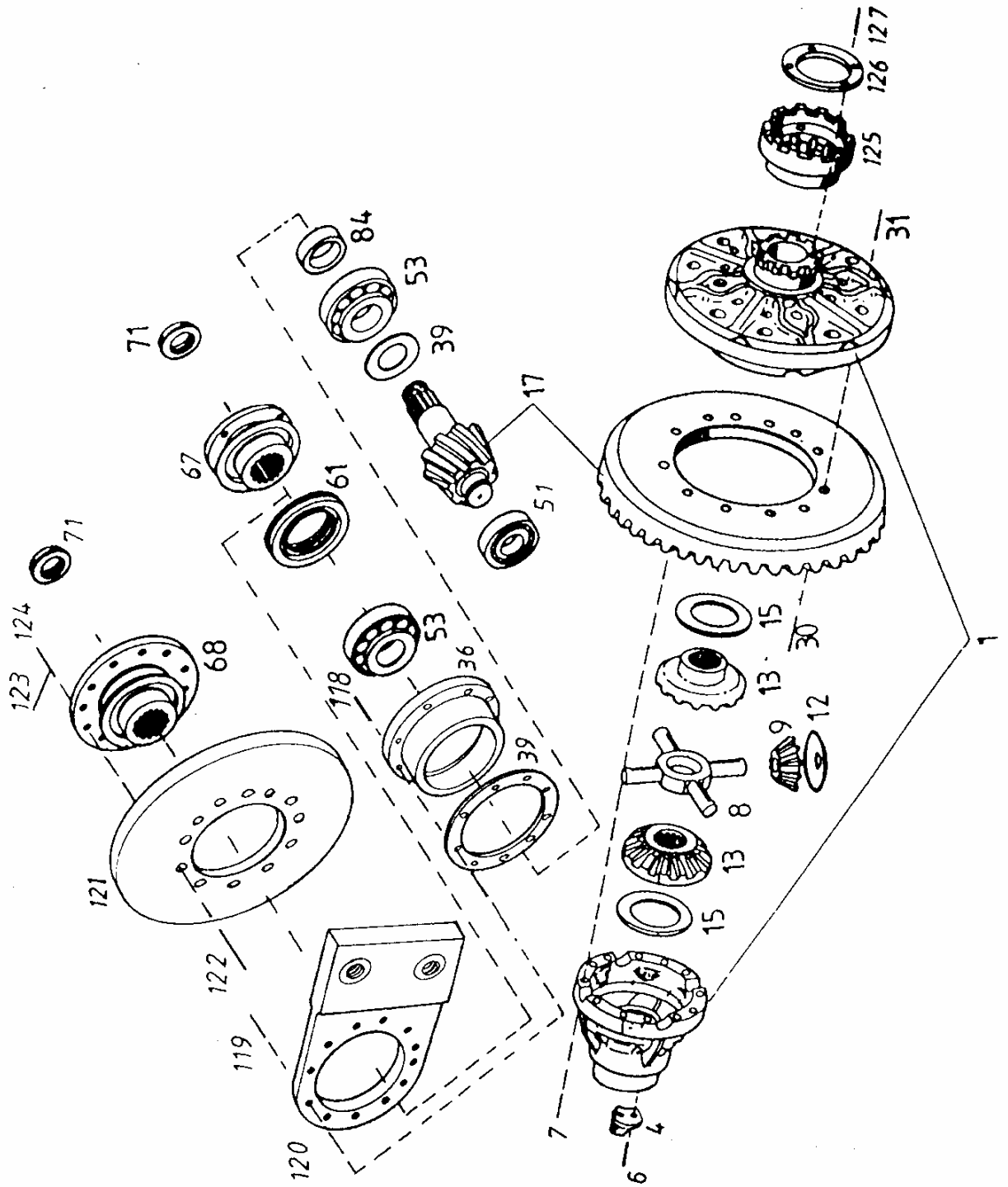
**CSOPORT
GRUPPE
GROUP**

34

**HAJTÓMŰ
ACHSGETRIEBE
DIFFERENTIAL**

**RÉSZLET
DETAIL
DETAIL**

2



574.10-02/1

Részlet Detail Detail		HAJTÓMŰ ACHSGETRIEBE DIFFERENTIAL		Csoport Gruppe Group						
2				34						
Ábra Bild Fig.	Alkatrészszám Ersatzteilnummer Spare part number	Megnevezés Benennung Designation	Össz. Alle All	Változatok Varianten Variants						Jel Not Note
				1	2	3	4	5	6	
1	574.10-3397-030 207645	Kiegyenlítőműházfelek ö.á. Zsb. Ausgleichgetriebegehäuse- Hälften Diff.case halves, assy. Q: 7	1							
02	574.10-3311-090 207556	Kiegyenlítőműház ö.á. Zsb. Ausgleichgetriebegehäuse Diff.case assy. <input type="checkbox"/> : 1, 05, 6, 8, 9, 12, 13, 15			1					
03	574.40-3111-090 328904	Kiegyenlítőműház ö.á. Zsb. Ausgleichgetriebegehäuse Diff.case assy. <input type="checkbox"/> : 1, 4, 6, 8, 9, 12, 13, 15			1					
4	006.11-3311-097 599091	Olajterelő lemez Ölleitblech Oil baffle plate			2					
05	006.10-3111-097 517551	Olajterelő lemez Ölleitblech Oil baffle plate				2				
6	ISO 4017-M6x12-10.9 910178	Hatlapfejű csavar Sechskantschraube Hex.bolt	4							
7	360.60-3311-094 056129	Hatlapfejű csavar Sechskantschraube Hex.bolt	12							27
8	600.05-3311-101 594064	Keresztengely Ausgleichstern Differential spider	1							
9	R - 472 GC 100 501359	Kis kiegyenlítő kúperék Kleines Ausgleichkegelrad Differential pinion, small	4							
Azonos tételek - Gleiche Teile - Identical parts										
1	574.40, -50, -65, -66									
2	574.10, -20, -55, -56									
3										
4										
5										
6										

Részlet Detail Detail		HAJTÓMŰ ACHSGETRIEBE DIFFERENTIAL		Csoport Gruppe Group						
2				34						
Ábra Bild Fig.	Alkatrészszám Ersatzteilnummer Spare part number	Megnevezés Benennung Designation	Össz. Alle All	Változatok Varianten						Jel Not Note
				1	2	3	4	5	6	
12	HS 109 736049	Közbetétlemez Zwischenplatte Differential pinion washer	4							
13	600.05-3311-111 594057	Nagy kiegyenlítő kúpkerek Grosses Ausgleichkegelrad Differential gear, large	2							
15	833.02-3311-112 380701	Közbetétárca Zwischenscheibe Differential gear washer	2							
17	574.40-3197-010 207649	Összejártott kúpkerekpár ö.á. Zsb. Eingelaufenes Kegelradpaar Drive pinion and ring gear assy. z = 39 / 9 Q: 30, 31		1						5
018	574.10-3397-010 207646	Összejártott kúpkerekpár ö.á. Zsb. Eingelaufenes Kegelradpaar Drive pinion and ring gear assy. z = 39 / 9 Q: 30, 31			1					6
019	574.65-3197-010 423439	Összejártott kúpkerekpár ö.á. Zsb. Eingelaufenes Kegelradpaar Drive pinion and ring gear assy. z = 41 / 10 Q: 30, 31				1				12
020	574.55-3397-010 423438	Összejártott kúpkerekpár ö.á. Zsb. Eingelaufenes Kegelradpaar Drive pinion and ring gear assy. z = 41 / 10 Q: 30, 31					1			13
30	006.10-3111-088 504708	Hatlapfejű csavar Sechskantschraube Hex.bolt	8							
31	832.00-3141-069 359853	Önbiztosító anya Selbstsicherungsmutter Self-lock nut	8							
Azonos tételek - Gleiche Teile - Identical parts										
1	574.40, -50									
2	574.10, -20									
3	574.65, -66									
4	574.55, -56									
5										
6										

Részlet Detail Detail		HAJTÓMŰ ACHSGETRIEBE DIFFERENTIAL		Csoport Gruppe Group						
2				35						
Ábra Bild Fig.	Alkatrészszám Ersatzteilnummer Spare part number	Megnevezés Benennung Designation	Össz. Alle All	Változatok Varianten Variants						Jel Not Note
				1	2	3	4	5	6	
36	574.10-3311-020 207550	Csapághüvely Lagerhülse Bearing cage Q: 53	1							
39	006.10-3111-053 504695	Állítólemez Einstellscheibe Shim 0,50 mm	X							
040	006.10-3111-054 504696	Állítólemez Einstellscheibe Shim 0,50 mm	X							
041	006.10-3111-055 504697	Állítólemez Einstellscheibe Shim 0,30 mm	X							
042	006.10-3111-056 504698	Állítólemez Einstellscheibe Shim 0,20 mm	X							
043	006.10-3111-057 504699	Állítólemez Einstellscheibe Shim 0,15 mm	X							
51	FAG UC 1306 TM 604578	Hengergörgős csapágy Zylinderrollenlager Cylindric roller bearing	1							14
53	FAG 31309 A F22 604302	Kúpgörgős csapágy Kegelrollenlager Taper roller bearing (Ø 45x100x27)	2							7
Azonos tételek - Gleiche Teile - Identical parts										
1	574.40, -50, -65, -66									
2	574.10, -20, -55, -56									
3										
4										
5										
6										

KMU-10.7-1

Részlet Detail Detail		HAJTÓMŰ ACHSGETRIEBE DIFFERENTIAL			Csoport Gruppe Group					
2					34					
Ábra Bild Fig.	Alkatrészszám Ersatzteilnummer Spare part number	Megnevezés Benennung Designation	Össz. Alle All	Változatok Varianten Variants						Jel Not Note
				1	2	3	4	5	6	
61	STEFA-FORSHEDA CC 65x100x10.46 FPM 638256	Tömítőgyűrű Dichtring Oil seal	1							
67	574.40-3111-071 207985	Kapcsolóagy Verbindungsnahe Companion		1						
68	574.10-3311-071 207475	Kapcsolóagy Verbindungsnahe Companion Q: 121, 122, 123, 124			1					
71	HN 131 636334	Önbiztosító anya Selbstsicherungsmutter Self - lock nut	1							
84	006.10-3111-154 504713	Távtartó gyűrű Distanzring Pinion bearing spacer 13,950 mm	X							4
085	006.10-3111-155 504714	Távtartó gyűrű Distanzring Pinion bearing spacer 13,975 mm	X							4
Azonos tételek - Gleiche Teile - Identical parts										
1	574.40, -50, -65, -66									
2	574.10, -20, -55, -56									
3										
4										
5										
6										

Részlet Detail Detail		HAJTÓMŰ ACHSGETRIEBE DIFFERENTIAL		Csoport Gruppe Group						
2				34						
Ábra Bild Fig.	Alkatrészszám Ersatzteilnummer Spare part number	Megnevezés Benennung Designation	Össz. Alle All	Változatok Varianten Variants						Jel Not Note
				1	2	3	4	5	6	
086	006.10-3111-156 504715	Távtartó gyűrű Distanzring Pinion bearing spacer 14,00 mm	X							4
087	006.10-3111-157 504716	Távtartó gyűrű Distanzring Pinion bearing spacer 14,025mm	X							4
088	006.10-3111-158 504717	Távtartó gyűrű Distanzring Pinion bearing spacer 14,050 mm	X							4
089	006.10-3111-159 504718	Távtartó gyűrű Distanzring Pinion bearing spacer 14,075 mm	X							4
090	006.10-3111-161 504719	Távtartó gyűrű Distanzring Pinion bearing spacer 14,100 mm	X							4
091	006.10-3111-162 504720	Távtartó gyűrű Distanzring Pinion bearing spacer 14,125 mm	X							4
092	006.10-3111-163 504721	Távtartó gyűrű Distanzring Pinion bearing spacer 14,150 mm	X							4
093	006.10-3111-164 504722	Távtartó gyűrű Distanzring Pinion bearing spacer 14,175 mm	X							4
Azonos tételek - Gleiche Teile - Identical parts										
1	574.40, -50, -65, -66									
2	574.10, -20, -55, -56									
3										
4										
5										
6										

Részlet Detail Detail		HAJTÓMŰ ACHSGETRIEBE DIFFERENTIAL				Csoport Gruppe Group				
2						35				
Ábra Bild Fig.	Alkatrészszám Ersatzteilnummer Spare part number	Megnevezés Benennung Designation	Össz. Alle All	Változatok Varianten Variants						Jel Not Note
				1	2	3	4	5	6	
094	006.10-3111-165 504723	Távtartó gyűrű Distanzring Pinion bearing spacer 14,200 mm	X							4
095	006.10-3111-166 504724	Távtartó gyűrű Distanzring Pinion bearing spacer 14,225 mm	X							4
096	006.10-3111-167 504725	Távtartó gyűrű Distanzring Pinion bearing spacer 14,250 mm	X							4
097	006.10-3111-168 504726	Távtartó gyűrű Distanzring Pinion bearing spacer 14,275 mm	X							4
098	006.10-3111-169 504727	Távtartó gyűrű Distanzring Pinion bearing spacer 14,300 mm	X							4
099	006.10-3111-171 504728	Távtartó gyűrű Distanzring Pinion bearing spacer 14,325 mm	X							4
0100	006.10-3111-172 504729	Távtartó gyűrű Distanzring Pinion bearing spacer 14,350 mm	X							4
0101	006.10-3111-173 504730	Távtartó gyűrű Distanzring Pinion bearing spacer 14,375 mm	X							4
Azonos tételek - Gleiche Teile - Identical parts										
1	574.40, -50, -65, -66									
2	574.10, -20, -55, -56									
3										
4										
5										
6										

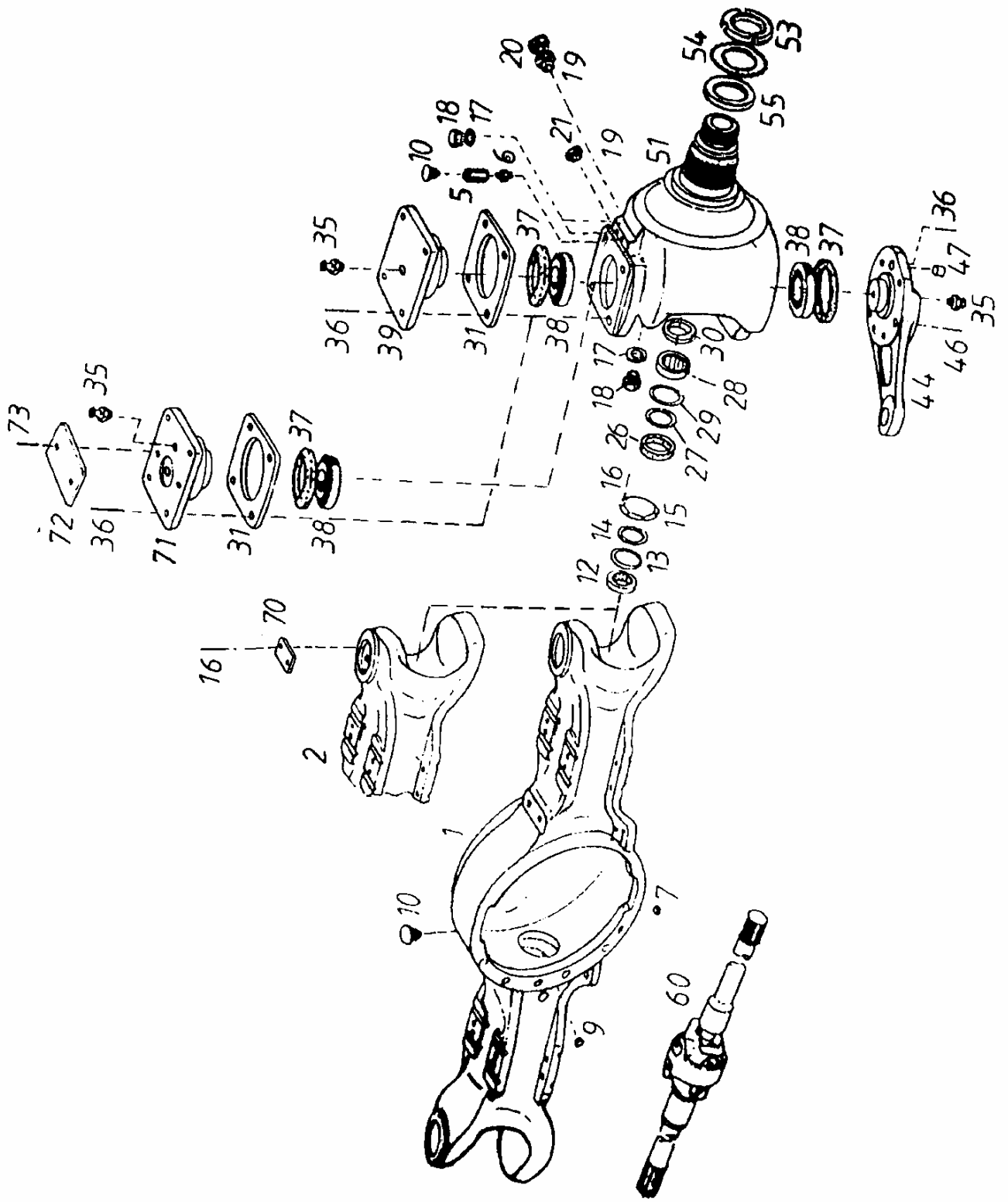
Részlet Detail Detail		HAJTÓMŰ ACHSGETRIEBE DIFFERENTIAL		Csoport Gruppe Group						
2				34						
Ábra Bild Fig.	Alkatrészszám Ersatzteilnummer Spare part number	Megnevezés Benennung Designation	Össz. Alle All	Változatok Varianten						Jel Not Note
				1	2	3	4	5	6	
0102	006.10-3111-174 504731	Távtartó gyűrű Distanzring Pinion bearing spacer 14,400 mm	X							4
0103	006.10-3111-175 504732	Távtartó gyűrű Distanzring Pinion bearing spacer 14,425 mm	X							4
0104	006.10-3111-176 504733	Távtartó gyűrű Distanzring Pinion bearing spacer 14,450 mm	X							4
0105	006.10-3111-177 504734	Távtartó gyűrű Distanzring Pinion bearing spacer 14,475 mm	X							4
0106	006.10-3111-178 504735	Távtartó gyűrű Distanzring Pinion bearing spacer 14,500 mm	X							4
0107	006.10-3111-179 504736	Távtartó gyűrű Distanzring Pinion bearing spacer 14,525 mm	X							4
118	581.00-3340-009 983462	Peremes csavar Bundschraube Flanged bolt		6						
119	600.10-3111-025 212597	Peremes csavar Bundschraube Flanged bolt			6					
Azonos tételek - Gleiche Teile - Identical parts										
1	574.40, -50, -65, -66									
2	574.10, -20, -55, -56									
3										
4										
5										
6										

KMU-10.7-1

Részlet Detail Detail		2		HAJTÓMŰ ACHSGETRIEBE DIFFERENTIAL		Csoport Gruppe Group		34		
Ábra Bild Fig.	Alkatrészszám Ersatzteilnummer Spare part number	Megnevezés Benennung Designation	Össz. Alle All	Változatok Varianten Variants						Jel Not Note
				1	2	3	4	5	6	
120	574.10-3311-075 207717	Féktartó Bremshalter Brake support			1					
121	574.10-3311-073 313508	Féktárca Bremscheibe Brake disc			1					
122	574.10-3311-079 207975	Hatlapfejű csavar Sechskantschraube Hex. bolt			8					
123	574.10-3311-078 207974	Távtartó Distanzhalter Spacer			2					
124	ISO 4032 -M10 - 8 900969	Hatlapú anya Sechskantmutter Hex. nut			2					
125	600.06-3311-115 207219	Kapcsoló kerék Schaltrad Clutch gear	1							
126	600.06-3311-116 207220	Felfogó lap Aufspannenplatte Clamp plate	1							
127	ISO 4017 -M6x12-10.9 910178	Hatlapfejű csavar Sechskantschraube Hex. bolt	4							
Azonos tételek - Gleiche Teile - Identical parts										
1	574.40, -50, -65, -66									
2	574.10, -20, -55, -56									
3										
4										
5										
6										

KMU-10.7-1

HÍDHÁZ, IKERC SUKLÓS FÉLTENGELY Ö. Á.
ACHSKÖRPER,
ZSB. DOPPELGELENKWELLE MIT ACHSWELLEN
AXLE HOUSING,
AXLE SHAFT WITH DOUBLE JOINT ASSY.



574.40-03/1

Részlet Detail Detail		3		HÍDHÁZ, IKERCSUKLÓS FÉLTENGELY Ö. Á. ACHSKÖRPER, ZSB. DOPPELGELENKWELLE MIT ACHSWELLEN AXLE HOUSING, AXLE SHAFT WITH DOUBLE JOINT ASSY.		Csoport Gruppe Group		34		
Ábra Bild Fig.	Alkatrészszám Ersatzteilnummer Spare part number	Megnevezés Benennung Designation	Össz. Alle All	Változatok Varianten Variants						Jel Not Note
				1	2	3	4	5	6	
1	574.40-3110-002 207602	Hídház Achskörper Axle housing		1						
2	574.50-3110-002 347019	Hídház Achskörper Axle housing			1					
5	583.10-3110-128 319551	Szükítő Blende Reducing fitting	2							
6	575.40-3110-127 338965	Közcsavar Nippelschraube Pipe fitting	2							
7	831.02-3310-120 356997	Kúpos zárócsavar, mágnessel Kegelige Verschlußschraube Taper screw plug	1							
9	DIN 906- M 24x1,5-ST 985079	Kúpos zárócsavar Kegelige Verschlusschraube Taper screw plug	1							
10	594.00-3310-031 940752	Légzőszelep Entlüftungsventil Vent valve	3							
12	FAG RNU 2208 E.TVP2 656583	Hengergörgős csapágy Zylinderrollenlager Cylindric roller bearing	2							17
13	MSZ 231- 80 827118	Rögzítőgyűrű furathoz Sicherungsring für Bohrung Lock ring	2							
Azonos tételek - Gleiche Teile - Identical parts										
1	574.40, -65									
2	574.20, -50, -56, -66									
3										
4										
5										
6										

Részlet Detail Detail		3			HÍDHÁZ, IKERC SUKLÓS FÉLTENGELY Ö. Á. ACHSKÖRPER, ZSB. DOPPELGELENKWELLE MIT ACHSWELLEN AXLE HOUSING, AXLE SHAFT WITH DOUBLE JOINT ASSY.			Csoport Gruppe Group			34		
Ábra Bild Fig.	Alkatrészszám Ersatzteilnummer Spare part number	Megnevezés Benennung Designation	Össz. Alle All	Változatok Varianten Variants						Jel Not Note			
				1	2	3	4	5	6				
14	SIMMERWERKE A 49.5x80x8-FP 746883	Tömítőgyűrű Dichtring Oil seal	2										
15	583.30-3110-115 313448	Porvédő lemez és tömítés Staubschutzblech und Dichtung Dust plate and gasket Q: 26	2										
16	ISO 4017 -M6x12-10.9 910178	Hatlapfejű csavar Sechskantschraube Hex. bolt		8	12								
17	MSZ 18716 A10x13,5 - Cu 826807	Tömítőgyűrű Dichtring Oil seal	10										
18	574.10-3310-016 207765	Zárócsavar Verschlusschraube Pug screw	10										
19	MSZ 18735/1 M12 517431	Légtelenítő csavar Entlüftungsschraube Air vent screw	2										
20	MSZ 18735/2 619622	Védősapka Schutzkappe Protective cap	2										
21	MSZ 2458 M16x1,5-P-6.8-B 368232	Zárócsavar Verschlusschraube Pug screw	2										
26	SIMMERWERKE KV 3440 50X65X6 385004	Tömítés Dichtung Gasket	4										
Azonos tételek - Gleiche Teile - Identical parts													
1	574.40, -65												
2	574.20, -50, -56, -66												
3													
4													
5													
6													

Részlet Detail Detail		3		HÍDHÁZ, IKERC SUKLÓS FÉLTENGELY Ö. Á. ACHSKÖRPER, ZSB. DOPPELGELENKWELLE MIT ACHSWELLEN AXLE HOUSING, AXLE SHAFT WITH DOUBLE JOINT ASSY.			Csoport Gruppe Group			34		
Ábra Bild Fig.	Alkatrészszám Ersatzteilnummer Spare part number	Megnevezés Benennung Designation	Össz. Alle All	Változatok Varianten Variants						Jel Not Note		
				1	2	3	4	5	6			
27	BAUMSLX7 50-65-8 680008	Tömítőgyűrű Dichtring Oil seal	2									
28	INA NKS 50 828160	Tűgörgős csapágy Nadel rollenlager Needle roller bearing	2									
29	INA BR 65 872068	Rögzítőgyűrű furathoz Sicherungsring für Bohrung Lock ring for boring	2									
30	574.40-3110-193 207962	Távartó hüvely Distanzhülse Spacer sleeve	2									
31	574.40-3110-171 207957	Állítólemez Einstellscheibe Shim 0,2 mm	X									
032	574.40-3110-172 207958	Állítólemez Einstellscheibe Shim 0,3 mm	X									
033	574.40-3110-173 207959	Állítólemez Einstellscheibe Shim 0,7 mm	X									
034	574.40-3110-174 207960	Állítólemez Einstellscheibe Shim 1,2 mm	X									
35	MSZ 374/4 G-107 822639	Golyós zsírzógomb Kugelschmiernippel Ball greaser fitting	4									
Azonos tételek - Gleiche Teile - Identical parts												
1	574.20, -21, -40, -50, -56, -65, -66											
2												
3												
4												
5												
6												

Részlet Detail Detail		3		HÍDHÁZ, IKERC SUKLÓS FÉLTENGELY Ö. Á. ACHSKÖRPER, ZSB. DOPPELGELLENKELLE MIT ACHSWELLEN AXLE HOUSING, AXLE SHAFT WITH DOUBLE JOINT ASSY			Csoport Gruppe Group		34	
Ábra Bild Fig.	Alkatrészszám Ersatzteilnummer Spare part number	Megnevezés Benennung Designation	Össz. Alle All	Változatok Varianten Variants						Jel Not Note
				1	2	3	4	5	6	
36	574.40-3110-185 207969	Hatlapfejű csavar Sechskantschraube Hex.bolt	18							
37	839.00-3110-164 064273	Tömítés Dichtung Gasket	4							
38	FAG 31310 A 604056	Kúpgörgős csapágy Kegelrollenlager Taper roller bearing	4							18
39	574.40-3110-161 207607	Fedél Deckel Cover		2						
44	574.40-3110-167 207608	Nyomtávkar, bal Spurstangenhebel, links Tie road arm, left	1							
045	574.40-3110-168 207609	Nyomtávkar, jobb Spurstangenhebel, rechts Tie road arm, right	1							
46	839.00-3110-184 064282	Hatlapfejű csavar Sechskantschraube Hex.bolt	4							
47	839.00-31110-188 064284	Illesztőszeg Paßstift Dowel pin	2							
048	MSZ 4377 Ø2,0 HG 803887	Kötözőhuzal Bindedraht Lock wire	1							
Azonos tételek - Gleiche Teile - Identical parts										
1	574.21, -40, -65									
2	574.20, -50, -56, -66									
3										
4										
5										
6										

Részlet Detail Detail		HÍDHÁZ, IKERC SUKLÓS FÉLTENGELY Ö. Á. ACHSKÖRPER, ZSB. DOPPELGELENKWELLE MIT ACHSWELLEN AXLE HOUSING, AXLE SHAFT WITH DOUBLE JOINT ASSY.			Csoport Gruppe Group					
3					34					
Ábra Bild Fig.	Alkatrészszám Ersatzteilnummer Spare part number	Megnevezés Benennung Designation	Össz. Alle All	Változatok Varianten Variants						Jel Not Note
				1	2	3	4	5	6	
51	574.40-3110-010 207603	Tengelycsukló ö.á. Zsb.Achsstummel Steering knuckle assy. Q: 17, 18, 21	2							
53	598.60-3310-026 378076	Tengelyvég anya Wellenendmutter Spindle nut	2							
54	MSZ 7890- MB 19 529864	Biztosítólemez Sicherungsblech Lock plate	2							
55	574.10-3310-017 207584	Távtartó gyűrű Distanzring Pinion beaing spacer	2							
60	574.40-3113-002 665093	Ikercsuklós féltengely ö.á. Zsb.Doppelgelekwelle mit Achswellen Axle shaft with double joint assy.	1							
061	574.40-3113-001 665092	Ikercsuklós féltengely ö.á. Zsb.Doppelgelekwelle mit Achswellen Axle shaft with double joint assy.	1							
70	574.50-3110-177 347038	Takaró lemez Abdeckblech Dust shield			2					
71	574.50-3110-161 347020	Fedél Deckel Cover			2					
72	574.50-3110-176 347037	Takaró lemez Abdeckblech Dust shield			2					
Azonos tételek - Gleiche Teile - Identical parts										
1	574.21, -40, -65									
2	574.20, -50, -56, -66									
3										
4										
5										
6										

Részlet Detail Detail		HÍDHÁZ, IKERC SUKLÓS FÉLTENGELY Ö. Á. ACHSKÖRPER, ZSB. DOPPELGELENKWELLE MIT ACHSWELLEN AXLE HOUSING, AXLE SHAFT WITH DOUBLE JOINT ASSY.				Csoport Gruppe Group				
3						34				
Ábra Bild Fig.	Alkatrészszám Ersatzteilnummer Spare part number	Megnevezés Benennung Designation	Össz. Alle All	Változatok Varianten Variants						Jel Not Note
				1	2	3	4	5	6	
73	ISO 4017- -M8x14-10.9 501559	Hatlapfejű csavar Sechskantschraube Hex.bolt			4					
Azonos tételek - Gleiche Teile - Identical parts										
1	574.21, -40, -65									
2	574.20, -50, -56, -66									
3										
4										
5										
6										

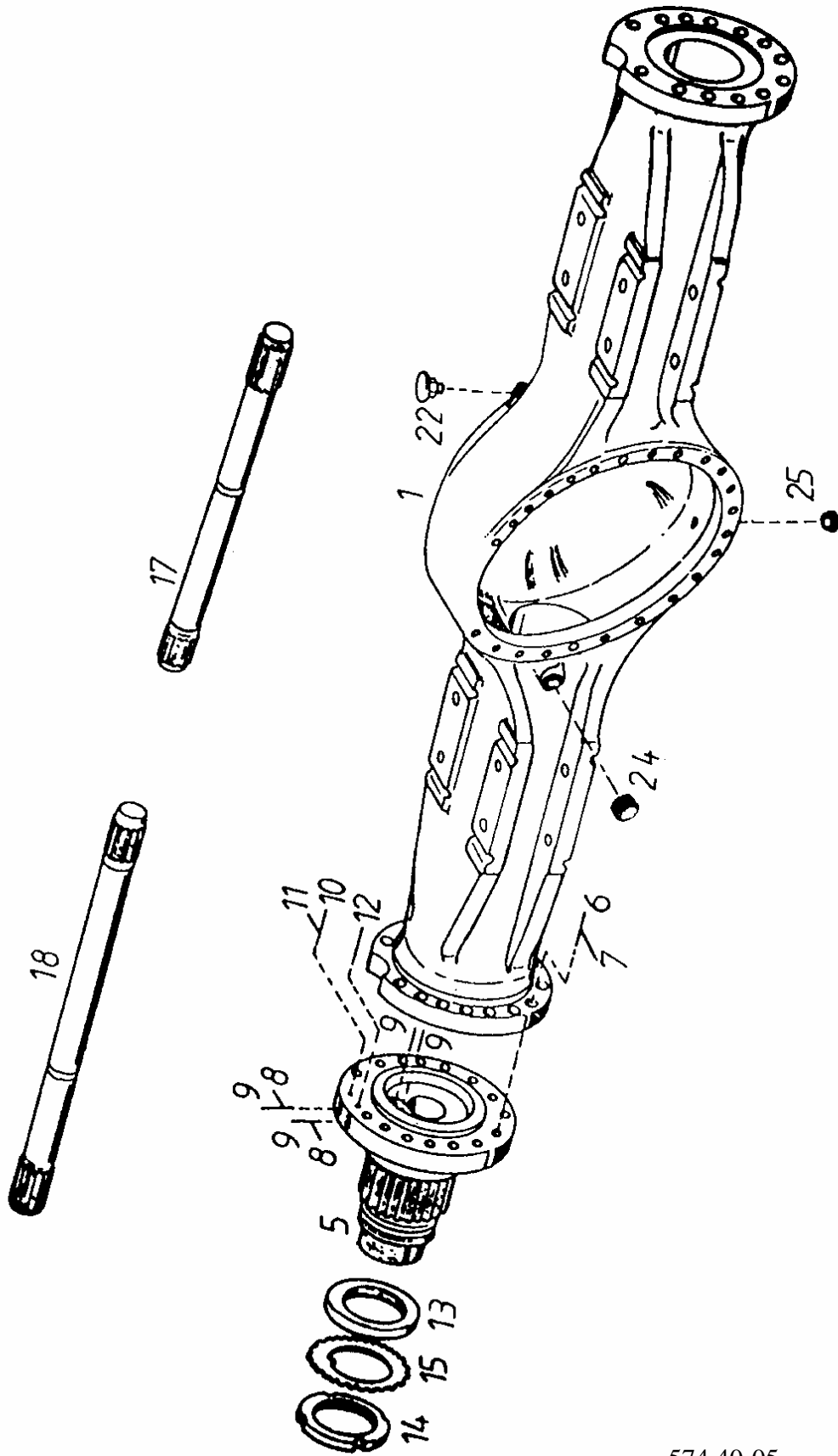
kat480/1
CSOPORT
GRUPPE
GROUP

34

HÍDHÁZ, FÉLTENGELY
ACHSKÖRPER, ACHSWELLE
AXLE HOUSING, AXLE SHAFT

RÉSZLET
DETAIL
DETAIL

4



574.40-05

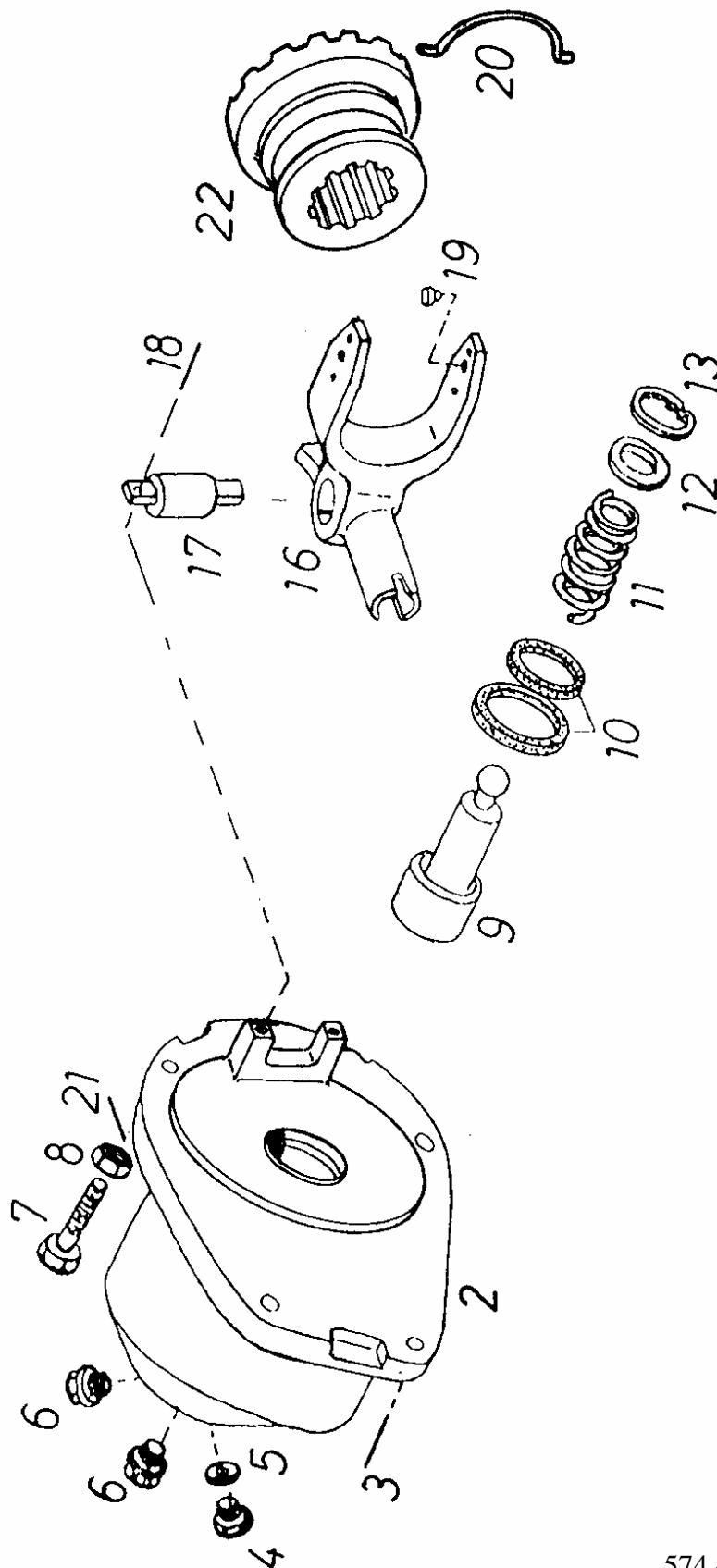
Részlet Detail Detail		4		HÍDHÁZ, FÉLTENGELY ACHSKÖRPER, ACHSWELLE AXLE HOUSING, AXLE SHAFT		Csoport Gruppe Group		34		
Ábra Bild Fig.	Alkatrészszám Ersatzteilnummer Spare part number	Megnevezés Benennung Designation	Össz. Alle All	Változatok Varianten Variants						Jel Not Note
				1	2	3	4	5	6	
1	574.10-3310-002 207567	Hídház Achskörper Axle housing	1							
5	574.10-3310-010 207568	Tengelycsokk ö.á. Zsb.Achsschenkel Spindle assy. Q: 8, 9, 12	2							
6	574.10-3310-035 207570	Hatlapfejű csavar Sechskantschraube Hex. bolt	24							
7	R - HN 125 575643	Alátét Scheibe Washer	24							
8	MSZ 18716- A 10x13,5 Cu 826807	Tömítőgyűrű Dichtring Oil seal	8							
9	574.10-3310-016 207765	Hatlapfejű csavar Sechskantschraube Hex. bolt	8							
10	MSZ 18735/1 -M12 517431	Légtelenítő csavar Entlüftungsschraube Purg screw	2							
11	MSZ 18735/2 619622	Védősapka Schutzkappe Protective cap	2							
12	MSZ 2458 -M16x1,5-P-6.8-B 368232	Hatlapfejű zárócsavar Verschlußsechskantschraube Plug hex. bolt	2							
Azonos tételek - Gleiche Teile - Identical parts детали										
1	574.10, -55									
2										
3										
4										
5										
6										

Részlet Detail		4		HÍDHÁZ, FÉLTENGELY ACHSKÖRPER, ACHSWELLE AXLE HOUSING, AXLE SHAFT			Csoport Gruppe Group		34	
Ábra Bild Fig.	Alkatrészszám Ersatzteilnummer Spare part number	Megnevezés Benennung Designation	Össz. Alle All	Változatok Varianten Variants						Jel Not Note
				1	2	3	4	5	6	
13	574.10-3310-017 207584	Távtartó gyűrű Distanzring Pinion bearing spacer	2							
14	598.60-3310-026 378076	Tengelyvég anya Wellenendmutter Spindle nut	2							
15	MSZ 7890 MB 19 529864	Biztosítólemez Sicherungsblech Lock plate	2							
17	574.10-3313-002 207572	Féltengely I. Achswelle I. Axle shaft I.	1							
18	574.10-3313-003 207573	Féltengely II. Achswelle II. Axle shaft II.	1							
22	594.00-3310-031 940752	Légzőszelep Entlüftungsventil Vent valve	1							
24	DIN 906 -M24x1,5-ST 985079	Kúpos zárósavar Kegelige Verschlusschraube Taper screw plug	1							
25	831.02-3310-120 356997	Kúpos zárósavar mágnessel Kegelige Verschlusschraube mit Magnet Magnetic taper screw plug	2							
Azonos tételek - Gleiche Teile - Identical parts детали										
1	574.10, -55									
2										
3										
4										
5										
6										

CSOPORT	
GRUPPE	34
GROUP	

KIEGYENLÍTŐMŰZÁR
AUSGLEICHSPERRE
DIFFERENTIAL LOCK

RÉSZLET	
DETAIL	5
DETAIL	



574.40-06

Részlet Detail Detail		KIGYENLÍTŐMŰZÁR AUSGLEICHSPERRE DIFFERENTIAL LOCK			Csoport Gruppe Group A					
Ábra Bild Fig.	Alkatrészszám Ersatzteilnummer Spare part number	Megnevezés Benennung Designation	Össz. Alle All	Változatok Varianten Variants						Jel Not Note
				1	2	3	4	5	6	
01	574.10-3317-001 207713	Kiegyenlítőműzár működtetés ö.á Zsb. Betätigungsluftkammer der Ausgleichsperre Differential lock actuating clamp assy. <input type="checkbox"/> : 2, 4, 5, 6, 9, 10, 11, 12, 13	1							
2	574.10-3317-007 207546	Fedél Deckel Cover	1							
3	581.00-3340-009 983462	Peremes csavar Bundschrabe Flanged bolt	4							
4	ISO 4017 -M6x6-8.8 641359	Hatlapfejű csavar Sechskantschraube Hex.bolt	1							
5	MSZ 18716 A-6x10-Cu 825362	Tömítőgyűrű Dichtring Oil seal	1							
6	MSZ 2458- -M14x1,5-P-4.8-B 205343	Peremes zárócsavar Bundverschlußschraube Flanged plug	2							
7	574.10-3317-026 207722	Állítócsavar Einstellschraube Adjusting bolt	1							
8	ISO 4032 -M12-8 910057	Hatlapú anya Sechskantmutter Hex. nut	1							
9	574.10-3317-004 207562	Dugattyú nyomócsappal Kolben mit Schaltgabelbolzen Piston with thrust pin	1							
Azonos tételek - Gleiche Teile - Identical parts										
1	574.10, -20, -21, -40, -50, -55, -56, -65, -66									
2										
3										
4										
5										
6										

KMU-10.7-1

Részlet Detail Detail		KIGYENLÍTŐMŰZÁR AUSGLEICHSPERRE DIFFERENTIAL LOCK				Csoport Gruppe Group		5 35		
Ábra Bild Fig.	Alkatrészszám Ersatzteilnummer Spare part number	Megnevezés Benennung Designation	Össz. Alle All	Változatok Varianten Variants						Jel Not Note
				1	2	3	4	5	6	
10	SHAMBAN S55043-0400E 636398	Tömítőkészlet Dichtsatz Packing set	1							22
11	597.00-3311-156 937029	Rugó Feder Spring	1							
12	574.10-3317-009 207583	Alátét Scheibe Washer	1							
13	MSZ 231 - 40 824651	Rögztítőgyűrű furathoz Sicherungsring für Bohrung Snap ring for boring	1							
16	574.10-3317-021 207577	Kapcsolóvilla Schaltgabel Shift yoke	1							
17	574.10-3317-008 207563	Tengely Welle Shaft	1							
18	598.60-3311-066 538320	Peremes csavar Bundschraube Flanged bolt	2							
19	598.65-3311-168 391658	Nyomócsap Schaltgabelbolzen Thrust pin	2							
21	MSZ 18716 -A 12x18-Cu 822094	Tömítőgyűrű Dichtring Oil seal	1							
20	574.10-3317-017 207581	Biztosító rugó Sicherungsfeder Lock spring								29
22	600.06-3317-011 207218	Fogazott agy Verzahntenabe Toothed hub	1							
Azonos tételek - Gleiche Teile - Identical parts										
1	574.10, -20, -21, -40, -50, -55, -56, -65, -66									
2										
3										
4										
5										
6										

kat520

**CSOPORT
GRUPPE
GROUP**

34

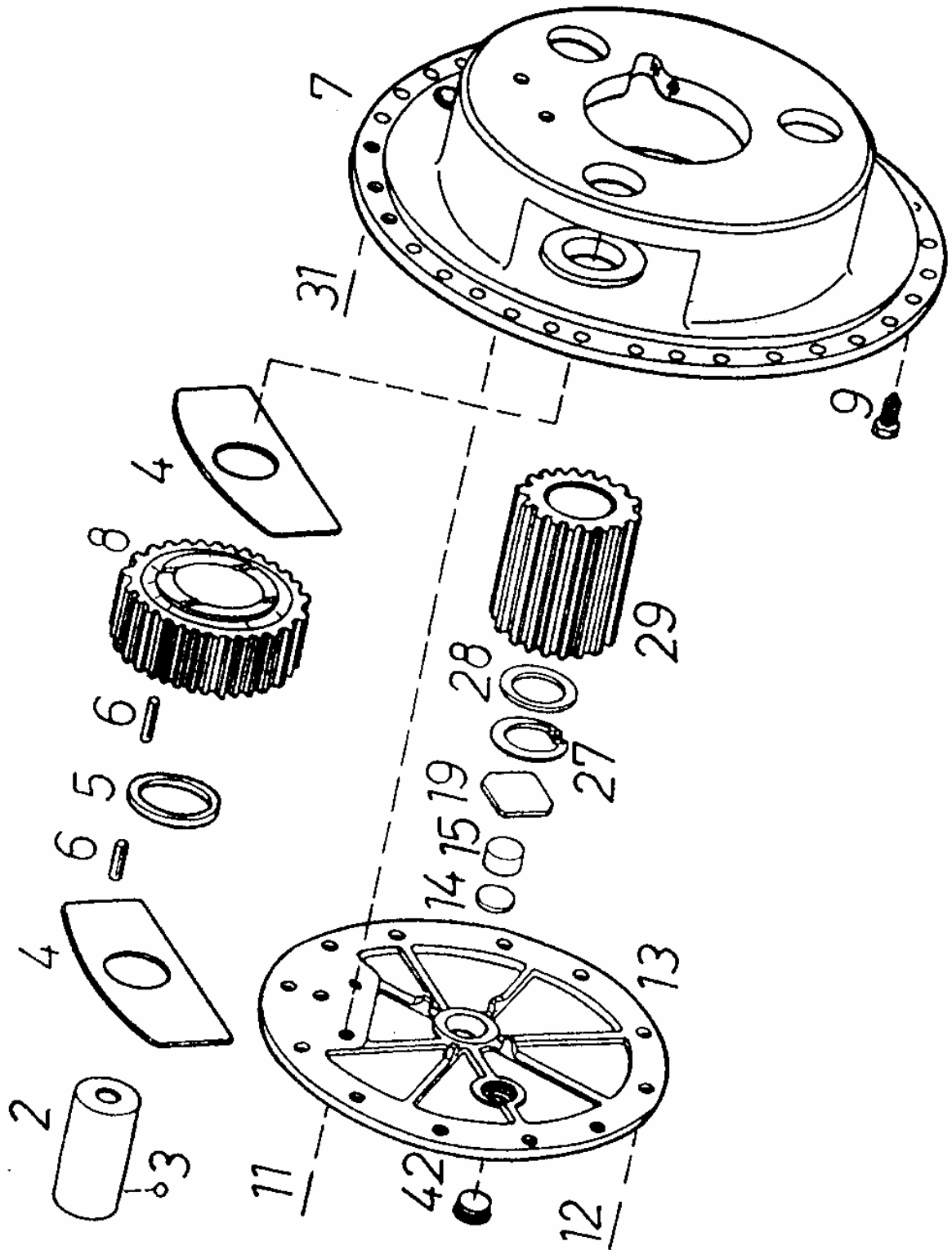
BOLYGÓMŰ

PLANETENGETRIEBE

PLANETARY

**RÉSZLET
DETAIL
DETAIL**

6



574.40-04/1

Részlet Detail Detail		BOLYGÓMŰ PLANETENGETRIEBE PLANETARY			Csoport Gruppe Group		34			
Ábra Bild Fig. Фиг	Alkatrészszám Ersatzteilnummer Spare part number Номер детали	Megnevezés Benennung Designation Наименование	Össz. Alle All общ	Változatok Varianten			Variants Варианты			Jel Not Note Зам
				1	2	3	4	5	6	
01	574.10-3340-050 207496	Bolygótartó ö.á. Zsb. Planetenträger Planetary carrier assy. □: 2, 3, 4, 5, 6, 7, 8	2							
2	574.10-3340-054 207499	Bolygókerék csapszeg Planetenradbolzen Planet gear pin	6							
3	MSZ 1521 8-200 827653	Acélgolyó Stahlkugel Steel ball	6							
4	574.10-3340-056 207711	Távtartó lemez Distanzblech Distance plate	12							
5	574.10-3340-058 207503	Távtartó gyűrű Distanzring Spacer ring	6							
6	INA NRB 6x18,8 G2 627166	Tűgörgő Nadelrolle Needle roller	348							
7	574.10-3340-052 207497	Bolygótartó Planetenträger Planetary carrier	2							
8	574.10-3340-055 207502	Bolygókerék Planetenrad Planet gear	6							
9	576.20-3330-014 528384	Olajleeresztőcsavar mágnessel Ölablaßschraube mit Magnet Oil drain bore screw plug with magnetic	2							
11	576.20-3341-004 528396	Hatlapfejű peremes csavar Sechskantbundschrabe Hex.flanged bolt	4							
Azonos tételek - Gleiche Teile - Identical parts										
1	574.10, -20, -21, -40, -50, -55, -56, -65, -66									
2										
3										
4										
5										
6										

Részlet Detail Detail		BOLYGÓMŰ PLANETENGETRIEBE PLANETARY				Csoport Gruppe Group		34		
Ábra Bild Fig. Фиг	Alkatrészszám Ersatzteilnummer Spare part number Номер детали	Megnevezés Benennung Designation Наименование	Össz. Alle All обще	Változatok Varianten			Variants Варианты			Jel Not Note Зам
				1	2	3	4	5	6	
12	576.20-3330-034 531545	Hatlapfejű csavar Sechskantschraube Hex. bolt	24							
13	574.10-3340-065 207495	Zárófedél Verschlussdeckel Abutment cap	2							
14	596.00-3330-055 355373	Állítólemez Einstellscheibe Shim 1 mm	X							
15	575.62-3340-069 216516	Támasztócsap Stützbolzen Backing pin	2							
19	575.64-3340-068 205249	Támasztó lemez Stützplatte Backing plate	2							
27	MSZ 232 - 40 993141	Rögzítőgyűrű tengelyhez Sicherungsring für Wellen Snap ring	2							
28	574.10-3313-027 207712	Alátét Scheibe Washer	2							
29	574.10-3313-004 207574	Napkerék Sonnenrad Sun gear z = 18	2							
31	581.00-3340-009 983462	Peremes csavar Bundschrabe Flanged bolt	66							
42	DIN 906 -M24x1,5 -ST 985079	Kúpos zárócsavar Kegelige Verschlusschraube Taper screw plug	2							
Azonos tételek - Gleiche Teile - Identical parts										
1	574.10, -20, -21, -40, -50, -55, -56, -65, -66									
2										
3										
4										
5										
6										

KAT530

CSOPORT
GRUPPE
GROUP

34

KERÉKAGY

RADNABE

WHEEL HUB

RÉSZLET
DETAIL
DETAIL

7

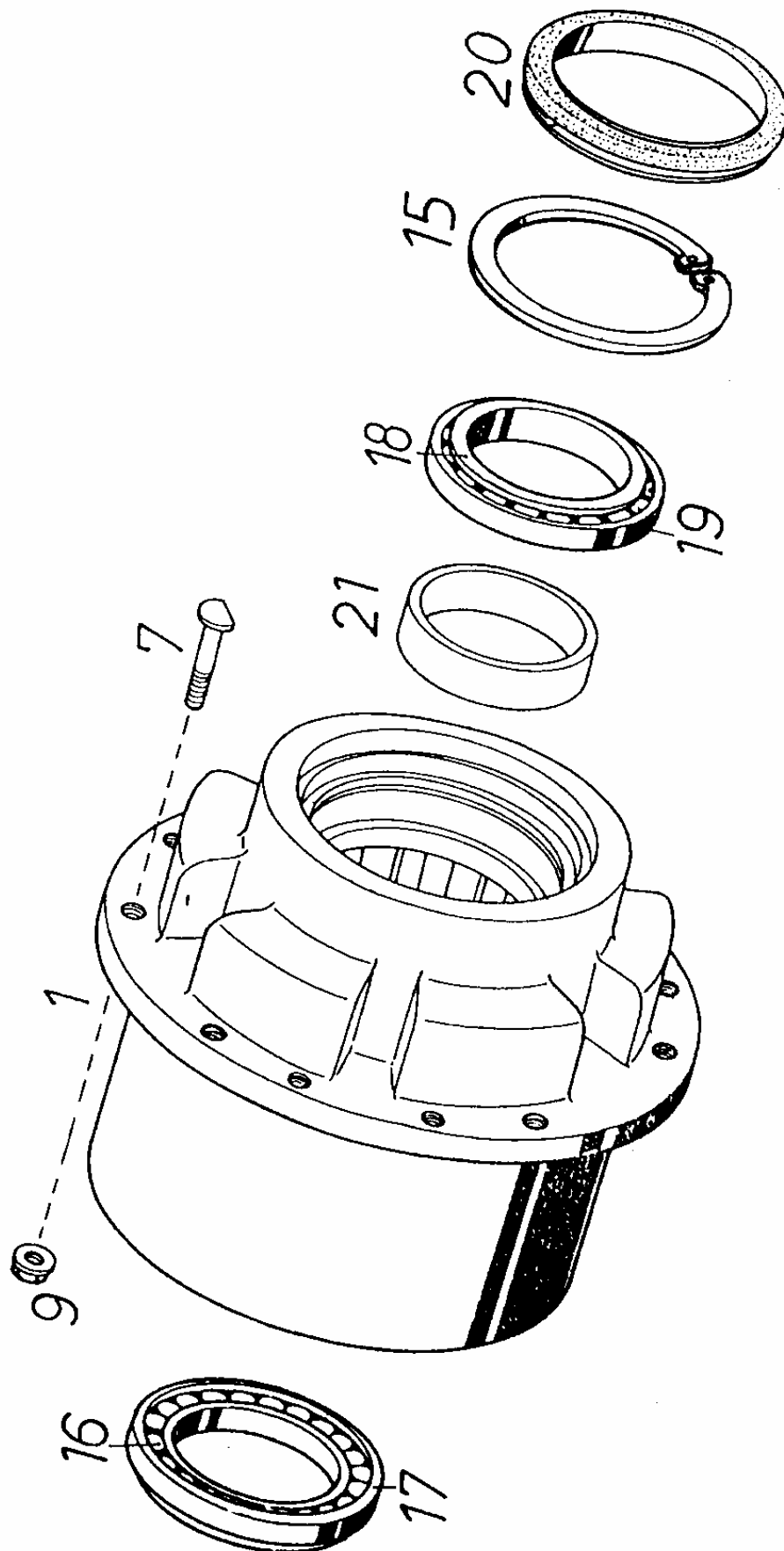
CSOPORT
GRUPPE
GROUP

34

KAT531

RÉSZLET
DETAIL
DETAIL

7



574.40-05

Részlet Detail Detail		KERÉKAGY RADNABE WHEEL HUB		Csoport Gruppe Group						
7				34						
Ábra Bild Fig.	Alkatrészszám Ersatzteilnummer Spare part number	Megnevezés Benennung Designation	Össz. Alle All	Változatok Varianten Variants						Jel Not Note
				1	2	3	4	5	6	
1	574.10-3340-003 207486	Kerékagy Radnabe Wheel hub	2							
7	831.00-3140-004 007044	Kerékcsavar Radschraube Wheel bolt M22x1,5	24							
9	DIN 74361-H22-10 752270	Kerékanya Radmutter Wheel nut	24							28
15	SEEGER-ORBIS SB 170 665065	Rögzítőgyűrű furathoz Sicherungsring für Bohrung Snap ring for boring	1							
16	TIMKEN JP 14049 626321	Kúpörgős csapágy, belsejé Kegelrollenlager, Innenteil Taper roller bearing, cone	2							3 8
17	TIMKEN JP 14010 626322	Kúpörgős csapágy, külső gyűrű Kegelrollenlager, Aussering Taper roller bearing, cup	2							3 8
18	TIMKEN JP 12049 604481	Kúpörgős csapágy, belsejé Kegelrollenlager, Innenteil Taper roller bearing, cone	2							3 9
19	TIMKEN JP 12010 604482	Kúpörgős csapágy, külső gyűrű Kegelrollenlager, Aussering Taper roller bearing, cup	2							3 9
20	STEFA - FORSHEDA 1HHI 140x170x17.46 FPM+HRV 7.3 NBR SK -14192A 665066	Tömítőgyűrű Dichtring Oil seal	2							
Azonos tételek - Gleiche Teile - Identical parts										
1	574.10, -20, -21, -40, -50, -55, -56, -65, -66									
2										
3										
4										
5										
6										

KMU-10.7-1

Részlet Detail Detail		KERÉKAGY RADNABE WHEEL HUB				Csoport Gruppe Group				
7						34				
Ábra Bild Fig.	Alkatrészszám Ersatzteilnummer Spare part number	Megnevezés Benennung Designation	Össz. Alle All	Változatok Varianten						Jel Not Note
				1	2	3	4	5	6	
21	574.10-3340-071 207505	Távtartó hüvely Distanzhülse Spacer sleeve 25,92 mm	X							19
022	574.10-3340-072 207506	Távtartó hüvely Distanzhülse Spacer sleeve 25,87 mm	X							19
023	574.10-3340-073 207507	Távtartó hüvely Distanzhülse Spacer sleeve 25,82 mm	X							19
024	574.10-3340-074 207508	Távtartó hüvely Distanzhülse Spacer sleeve 25,77 mm	X							19
025	574.10-3340-075 207509	Távtartó hüvely Distanzhülse Spacer sleeve 25,72 mm	X							19
026	574.10-3340-076 207510	Távtartó hüvely Distanzhülse Spacer sleeve 25,67 mm	X							19
027	574.10-3340-077 207511	Távtartó hüvely Distanzhülse Spacer sleeve 25,62 mm	X							19
028	574.10-3340-078 207512	Távtartó hüvely Distanzhülse Spacer sleeve 25,57 mm	X							19
Azonos tételek - Gleiche Teile - Identical parts										
1	574.10, -20, -21, -40, -50, -55, -56, -65, -66									
2										
3										
4										
5										
6										

Részlet Detail Detail		KERÉKAGY RADNABE WHEEL HUB		Csoport Gruppe Group						
7				34						
Ábra Bild Fig.	Alkatrészszám Ersatzteilnummer Spare part number	Megnevezés Benennung Designation	Össz. Alle All	Változatok Varianten Variants						Jel Not Note
				1	2	3	4	5	6	
029	574.10-3340-079 207513	Távtartó hüvely Distanzhülse Spacer sleeve 25,52 mm	X							19
030	574.10-3340-080 207514	Távtartó hüvely Distanzhülse Spacer sleeve 25,47 mm	X							19
031	574.10-3340-081 207515	Távtartó hüvely Distanzhülse Spacer sleeve 25,42 mm	X							19
032	574.10-3340-082 207516	Távtartó hüvely Distanzhülse Spacer sleeve 25,37 mm	X							19
033	574.10-3340-083 207517	Távtartó hüvely Distanzhülse Spacer sleeve 25,32 mm	X							19
034	574.10-3340-084 207518	Távtartó hüvely Distanzhülse Spacer sleeve 25,27 mm	X							19
035	574.10-3340-085 207519	Távtartó hüvely Distanzhülse Spacer sleeve 25,22 mm	X							19
036	574.10-3340-086 207520	Távtartó hüvely Distanzhülse Spacer sleeve 25,17 mm	X							19
Azonos tételek - Gleiche Teile - Identical parts										
1	574.10, -20, -21, -40, -50, -55, -56, -65, -66									
2										
3										
4										
5										
6										

Részlet Detail Detail		KERÉKAGY RADNABE WHEEL HUB				Csoport Gruppe Group Группа		34		
Ábra Bild Fig.	Alkatrészszám Ersatzteilnummer Spare part number	Megnevezés Benennung Designation	Ösz. Alle All	Változatok Varianten Variants						Jel Not Note
				1	2	3	4	5	6	
037	574.10-3340-087 207521	Távtartó hüvely Distanzhülse Spacer sleeve 25,12 mm	X							19
038	574.10-3340-088 207522	Távtartó hüvely Distanzhülse Spacer sleeve 25,07 mm	X							19
039	574.10-3340-089 207523	Távtartó hüvely Distanzhülse Spacer sleeve 25,02mm	X							19
040	574.10-3340-090 207534	Távtartó hüvely Distanzhülse Spacer sleeve 24,97 mm	X							19
041	574.10-3340-091 207525	Távtartó hüvely Distanzhülse Spacer sleeve 24,92 mm	X							19
042	574.10-3340-092 207526	Távtartó hüvely Distanzhülse Spacer sleeve 24,87 mm	X							19
043	574.10-3340-093 207527	Távtartó hüvely Distanzhülse Spacer sleeve 24,82 mm	X							19
044	574.10-3340-094 207528	Távtartó hüvely Distanzhülse Spacer sleeve 24,77 mm	X							19
Azonos tételek - Gleiche Teile - Identical parts										
1	574.10, -20, -21, -40, -50, -55, -56, -65, -66									
2										
3										
4										
5										
6										

Részlet Detail Detail		KERÉKAGY RADNABE WHEEL HUB		Csoport Gruppe Group Группа						
7				34						
Ábra Bild Fig.	Alkatrészszám Ersatzteilnummer Spare part number	Megnevezés Benennung Designation	Össz. Alle All	Változatok Varianten Variants						Jel Not Note
				1	2	3	4	5	6	
045	574.10-3340-095 207529	Távtartó hüvely Distanzhülse Spacer sleeve 24,72mm	X							19
046	574.10-3340-096 207530	Távtartó hüvely Distanzhülse Spacer sleeve 24,67 mm	X							19
047	574.10-3340-097 207531	Távtartó hüvely Distanzhülse Spacer sleeve 24,62 mm	X							19
048	574.10-3340-098 207532	Távtartó hüvely Distanzhülse Spacer sleeve 24,57 mm	X							19
049	574.10-3340-099 207533	Távtartó hüvely Distanzhülse Spacer sleeve 24,52 mm	X							19
050	574.10-3340-100 207534	Távtartó hüvely Distanzhülse Spacer sleeve 24,47 mm	X							19
051	574.10-3340-101 207535	Távtartó hüvely Distanzhülse Spacer sleeve 24,42 mm	X							19
052	574.10-3340-102 207536	Távtartó hüvely Distanzhülse Spacer sleeve 24,37 mm	X							19
Azonos tételek - Gleiche Teile - Identical parts										
1	574.10, -20, -21, -40, -50, -55, -56, -65, -66									
2										
3										
4										
5										
6										

Részlet Detail Detail		KERÉKAGY RADNABE WHEEL HUB				Csoport Gruppe Group Группа					
7						34					
Ábra Bild Fig.	Alkatrészszám Ersatzteilnummer Spare part number	Megnevezés Benennung Designation	Össz. Alle All	Változatok Varianten Variants						Jel Not Note	
				1	2	3	4	5	6		
053	574.10-3340-103 207537	Távtartó hüvely Distanzhülse Spacer sleeve 24,32 mm	X							19	
054	574.10-3340-104 207538	Távtartó hüvely Distanzhülse Spacer sleeve 24,27 mm	X							19	
055	574.10-3340-105 207539	Távtartó hüvely Distanzhülse Spacer sleeve 24,22 mm	X							19	
056	574.10-3340-106 207540	Távtartó hüvely Distanzhülse Spacer sleeve 24,17 mm	X							19	
Azonos tételek - Gleiche Teile - Identical parts											
1	574.10, -20, -21, -40, -50, -55, -56, -65, -66										
2											
3											
4											
5											
6											

kat 540

CSOPORT
GRUPPE
GROUP

34

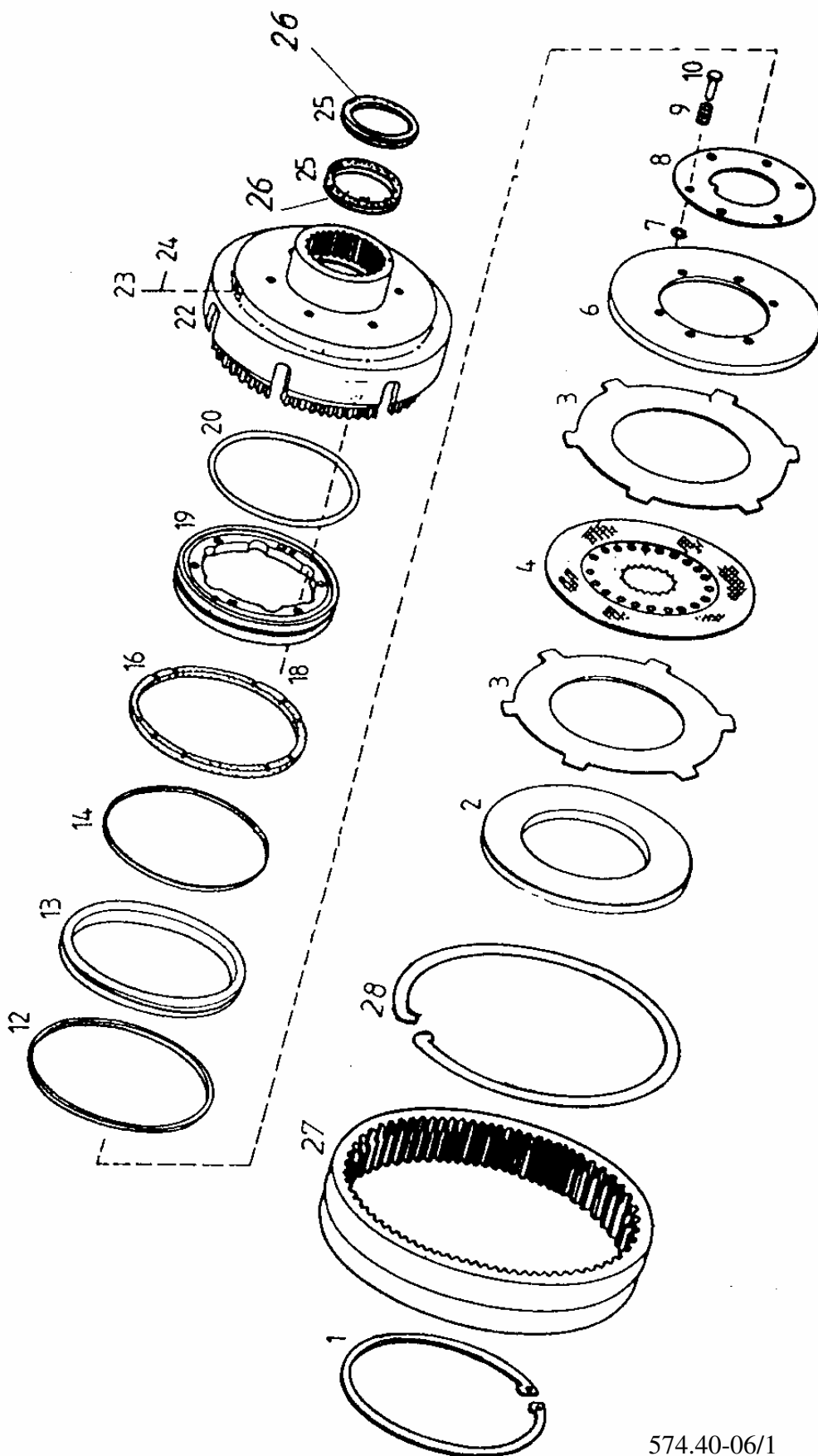
FÉK

BREMSE

BRAKE

RÉSZLET
DETAIL
DETAIL

8



574.40-06/1

Részlet Detail Detail		FÉK BREMSE BRAKE		Csoport Gruppe Group						
8				34						
Ábra Bild Fig.	Alkatrészszám Ersatzteilnummer Spare part number	Megnevezés Benennung Designation	Össz. Alle All	Változatok Varianten Variants						Jel Not Note
				1	2	3	4	5	6	
1	SEEGER-ORBIS J 272 665067	Rögzítőgyűrű furathoz Sicherungsring für Bohrung Snap ring for boring	2							
2	574.10-3340-027 207578	Támasztó tárcsa Stützscheibe Thrust disc	2							10
3	576.20-3341-024 619614	Külsőbordás lamella Aussenrippenlamelle Outer flange lamella	6							
4	576.20-3341-025 619615	Belsőbordás lamella Innenrippenlamelle Inner flange lamella	4							
05	574.10-3340-030 207491	Nyomólap ö.á. Zsb. Druckplatte Thrust plate assy. □: 6, 7, 8, 9, 10	2							
6	574.10-3340-037 207493	Nyomótárcsa Druckscheibe Thrust disc	2							
7	MSZ 05.07.1004-12T 626317	Biztosító gyűrű Sicherungsring Lock ring	12							
8	574.10-3340-033 207492	Rugótartó Federhalter Spring support	2							
9	Z 58116.00 399034	Rugó Feder Spring	12							
Azonos tételek - Gleiche Teile - Identical parts										
1	574.10, -20, -21, -40, -50, -55, -56, -65, -66									
2										
3										
4										
5										
6										

KMU-10.7-1

Részlet Detail Detail		FÉK BREMSE BRAKE				Csoport Gruppe Group				
8						34				
Ábra Bild Fig.	Alkatrészszám Ersatzteilnummer Spare part number	Megnevezés Benennung Designation	Össz. Alle All	Változatok Varianten Variants						Jel Not Note
				1	2	3	4	5	6	
10	575.41-3140-034 596719	Fejes csapszeg Schliessbolzen Headed pin	12							
12	SHAMBAN GP 680 2500-T47 660990	Tömítés I.a dugattyúhoz Dichtung I.für kolben Gasket I.to piston	2							
13	574.10-3340-025 207490	Gyűrűs dugattyú Kolben mit Ringen Piston with ring	2							
14	SHAMBAN GP680 2330-T47 660991	Tömítés II. a dugattyúhoz Dichtung II. für Kolben Gasket II. to piston	2							
16	T4 -232.5 -SO 749029	Homloktömítés Stirndichtring Face seal	2							
18	581.00-3340-009 983462	Hatlapfejű peremes csavar Sechskantbundschrabe Hex. flanged bolt	12							
19	574.10-3340-022 207489	Hidraulikaház, belső Hidraulikgehäuse, innen Hydraulics housing, inner	2							
20	SHAMBAN OR 4021000 WV8664 680018	O - gyűrű O - Ring O - ring	2							24
22	574.10-3340-121 414148	Hidraulikaház, külső Hidraulikgehäuse, aussen Hydraulics housing, outer	2							21
Azonos tételek - Gleiche Teile - Identical parts										
1	574.10, -20, -21, -40, -50, -55, -56, -65, -66									
2										
3										
4										
5										
6										

KMU-10.7-1

Részlet Detail Detail		FÉK BREMSE BRAKE		Csoport Gruppe Group						
8				34						
Ábra Bild Fig.	Alkatrészszám Ersatzteilnummer Spare part number	Megnevezés Benennung Designation	Össz. Alle All	Változatok Varianten Variants						Jel Not Note
				1	2	3	4	5	6	
23	ISO 4017 - -M10x20-10.9 910194	Hatlapfejű csavar Sechskantschraube Hex. bolt	4							
24	MSZ 18716- A-10x13,5-Cu 826807	Tömítőgyűrű Dichtring Oil seal	4							
25	SHAMBAN OR 5709960-N7620 680019	O - Gyűrű O - Ring O - ring	4							23
26	SHAMBAN BG 4701006 - PT00 680047	Támasztó tárcsa Stützscheibe Backing disc	4							23
27	574.10-3340-045 207494	Fogaskoszorú Zahnkranz Planetary ring gear z = 66	2							
28	574.10-3340-047 207498	Rögzítőgyűrű Sicherungsring Snap ring	2							
029	574.10-3340-028 207579	Támasztó tárcsa Stützscheibe Backing disc	2							11
Azonos tételek - Gleiche Teile - Identical parts										
1	574.10, -20, -21, -40, -50, -55, -56, -65, -66									
2										
3										
4										
5										
6										

Részlet Detail Detail		8		FÉK BREMSE BRAKE		Csoport Gruppe Group		34			
Ábra Bild Fig.	Alkatrészszám Ersatzteilnummer Spare part number	Megnevezés Benennung Designation	Össz. Alle All	Változatok Varianten Variants						Jel Not Note	
				1	2	3	4	5	6		
Azonos tételek - Gleiche Teile - Identical parts											
1	574.10, -20, -21, -40, -50, -55, -56, -65, -66										
2											
3											
4											
5											
6											

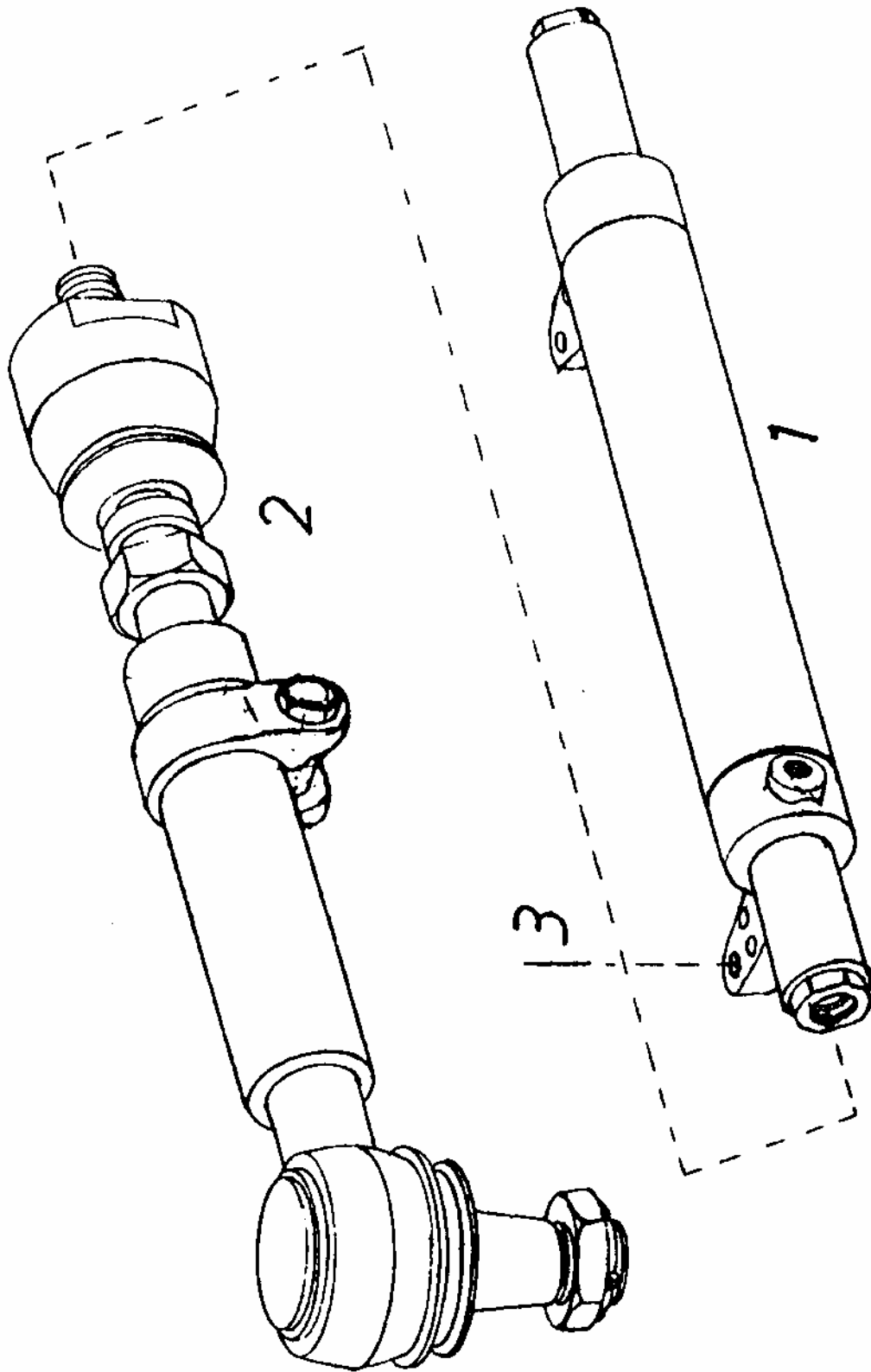
CSOPORT	
GRUPPE	34
GROUP	

**AXIÁL NYOMTÁVRÚD,
KETTŐS MŰKÖDTETÉSŰ KORMÁNYMUNKAHENGER**

**AXIALSPURSTANGE,
DOPPEL WIRKENDE LENKARBEITSZYLINDERS**

**AXIAL TIE ROD,
DOUBLE-ACTING STEERING POWER CYLINDER**

RÉSZLET	
DETAIL	9
DETAIL	



574.40-09

Részlet Detail Detail		AXIÁL NYOMTÁVRÚD, KETTÓS MŰKÖDTETÉSŰ KORMÁNYMUNKAHENGER AXIALSPURSTANGE, DOPPEL WIRKENDE LENKARBEITSZYLINDERS AXIAL TIE ROD, DOUBLE-ACTING STEERING POWER CYLINDER			Csoport Gruppe Group		34			
Ábra Bild Fig.	Alkatrészszám Ersatzteilnummer Spare part number	Megnevezés Benennung Designation	Össz. Alle All	Változatok Varianten Variants						Jel Not Note
				1	2	3	4	5	6	
1	574.40-3118-000 665095	Kormány munkahenger Lenkarbeitszylinders Steering power cylinder	1							
2	LEMFÖRDER 040 360 298 800 665117	Axial nyomtávrúd Axialspurstange Axial tie rod	1							20
3	MVGSZ 589- -M16x1,5x60-10.9 511462	Peremes csavar Bundschaube Flanged bolt	6							
Azonos tételek - Gleiche Teile - Identical parts										
1	574.20, -21, -40, -50, -56, -65, -66									
2										
3										
4										
5										
6										

KMU-10.7-1

JEL NOTIZ NOTE	MEGJEGYZÉSEK BEMERKUNGEN REMARKS	CSOPORT GRUPPE 34 GROUP
1	<p>Raktári készletből függően 32015X (660923) SKF vagy 32015 JR (654125) KOY KÚPGÖRGŐS CSAPÁGY is csereszabatosan beépíthető. Ab Abhängigkeit von Lagerbestand können KEGELROLLENLAGER No. 32015X (660923) SKF oder 32015 JR (654125) KOY austauschbar eingebaut werden . Depending on stock TAPER ROLLER BEARING No. 32015X (660923) SKF or 32015 JR (654125) KOY can also be installed interchangeably.</p>	
2	<p>A "MENETES GYÜRŰ" horonyállásának megfelelően kialakított "ORROS BIZTOSÍTÓLEMEZ-t "-t kell alkalmazni. Es muss ein Nutstellung des "GEWINDERINGER" entsprechend ausgebildetes "NASENSICHERUNGSBLECH" verwendet werden. Use "BEARING ADJUSTER" developed according to groove position of the "ADJUSTER LOCK PLATE".</p>	
3	<p>A KÚPGÖRGŐS CSAPÁGY, BELSŐRÉSZ és KÚPGÖRGŐS CSAPÁGY, KÜLSŐ GYÜRŰ csak együtt rendelhető! KEGELROLLENLAGER, INNERTEIL und KEGLROLLENLAGER, AUSSERING nur zusammen bestellt werden! The TAPER ROLLER BEARING, INNER RACE and the TAPER ROLLER BEARING, OUTER RING can be orderer only together!</p>	
4	<p>A 24 különböző méretű "TÁVTARTÓ GYÜRŰ" közül kell kiválasztani azt <i>az egyet</i>, amivel a csapágyak előfeszítése biztosítható. Von den 24 DISTANZRINGEN" unterschiedlicher Dicke <i>jene ein</i> auswählen, mit dene die Vorspannung der Lager gewährleistet werden kann. From the 24 different thickness " SPACER RING" select <i>the one</i> by which proper preload of bearings can be assured.</p>	
5	<p>Összejártott kúpkérékpár ö.á. rajkszám: 574.40-3197-010 Zsb. Eingelaufenes Kegelradpaar Zeichnungsnummer: Drive pinion and drive gear assy. (Matched set) dr. nr.</p> <p style="text-align: center;">Z = 39 / 9 "L"</p> <p>Hajtó kúpkérék rajkszám: 360.20-3111-083 Zeichnungsnummer von Antriebskegelrad: Drive pinion drawing number:</p> <p>Tányérkérek rajkszám: 360.20-3311-084 Zeichnungsnummer von Tellerrad: Drive gear drawing number:</p>	
6	<p>Összejártott kúpkérékpár ö.á. rajkszám: 574.10-3397-010 Zsb. Eingelaufenes Kegelradpaar Zeichnungsnummer: Drive pinion and drive gear assy. (Matched set) dr. nr.</p> <p style="text-align: center;">Z = 39 / 9 „R”</p> <p>Hajtó kúpkérék rajkszám: 574.10-3311-083 Zeichnungsnummer von Antriebskegelrad: Drive pinion drawing number:</p> <p>Tányérkérek rajkszám: 574.10-3311-084 Zeichnungsnummer von Tellerrad: Drive gear drawing number:</p>	

JEL NOTIZ NOTE	MEGJEGYZÉSEK BEMERKUNGEN REMARKS	CSOPORT GRUPPE 34 GROUP
7	<p>Raktári készletől függően 31309 SKF CL7C (604303) KÚPGÖRGŐS CSAPÁGY is csereszabatosan beépíthető. Ab Abhängigkeit von Lagerestand können KEGELROLLENLAGER No. 31309 SKF CL7C (604303) austauschbar eingebaut werden . Depending on stock TAPER ROLLER BEARING No. 31309 SKF CL7C (604303) can also be installed interchangeably.</p>	
8	<p>Raktári készletől függően T4 CB 140 SKF (626304) vagy T4 CB 140 KOY (665091) KÚPGÖRGŐS CSAPÁGY is csereszabatosan beépíthető. Ab Abhängigkeit von Lagerbestand können KEGELROLLENLAGER No. T4 CB 140 SKF (626304) oder T4 CB 140 KOY (665091) austauschbar eingebaut werden . Depending on stock TAPER ROLLER BEARING No. T4 CB 140 SKF (626304) or T4 CB 140 KOY (665091) can also be installed interchangeably.</p>	
9	<p>Raktári készletől függően T4 CB 120 SKF (665080) vagy T4 CB 120 KOY (665081) KÚPGÖRGŐS CSAPÁGY is csereszabatosan beépíthető. Ab Abhängigkeit von Lagerbestand können KEGELROLLENLAGER No. T4 CB 120 SKF (665080) oder T4 CB 12 KOY (665081) austauschbar eingebaut werden . Depending on stock TAPER ROLLER BEARING No. T4 CB 120 SKF (665080) or T4 CB 120 KOY (665081) can also be installed interchangeably.</p>	
10	<p>Alkalmazása esetén a 029 tétel elmarad. Bei Verwendung entfällt die Pos. 029. In case of its application item 029 is left out.</p>	
11	<p>Alkalmazása esetén a 2 tétel elmarad. Bei Verwendung entfällt die Pos. 2 In case of its application item 2 is left out.</p>	
12	<p>Összejártott kúpkerékpár ö.á. rajzszáma: 574.65-3197-010 Zsb. Eingelaufenes Kegelradpaar Zeichnungsnummer: Drive pinion and drive gear assy. (Matched set) dr. nr. Z = 41 / 10 „L”</p> <p>Hajtó kúpkerék rajzszáma: Zeichnungsnummer von Antriebskegelrad: 360.08-3311-083 Drive pinion drawing number:</p> <p>Tányérkerék rajzszáma: Zeichnungsnummer von Tellerrad: 360.08-3311-084 Drive gear drawing number:</p>	
13	<p>Összejártott kúpkerékpár ö.á. rajzszáma: 574.55-3397-010 Zsb. Eingelaufenes Kegelradpaar Zeichnungsnummer: Drive pinion and drive gear assy. (Matched set) dr. nr. Z = 41 / 10 „R”</p> <p>Hajtó kúpkerék rajzszáma: Zeichnungsnummer von Antriebskegelrad: 574.55-3311-083 Drive pinion drawing number:</p> <p>Tányérkerék rajzszáma: Zeichnungsnummer von Tellerrad: 574.55-3311-084 Drive gear drawing number:</p>	

JEL NOTIZ NOTE	MEGJEGYZÉSEK BEMERKUNGEN REMARKS			CSOPORT GRUPPE 34 GROUP																								
14	<p>Raktári készletből függően UC 1306 TAM FAG (604579) vagy UC 1306 TAM-1-C3 KOY (604129) HENGERGÖRGŐS CSAPÁGY is csereszabatosan beépíthető. Ab Abhängigkeit von Lagerbestand können ZYLINDERROLLENLAGER No. UC 1306 FAG (604579) oder UC 1306 TAM-1-C3 KOY (604129) austauschbar eingebaut werden . Depending on stock ROLLER BEARING No. UC 1306 TAM FAG (604579) or UC 1306 TAM-1-C3 KOY (604129) can also be installed interchangeably. Ing is interchangeably installable.</p>																											
17	<p>Raktári készletből függően RNU 2208 ECP SKF (604277) vagy RNU 2208E.V. TOR (650493) HENGERGÖRGŐS CSAPÁGY is csereszabatosan beépíthető. Ab Abhängigkeit von Lagerbestand können ZYLINDERROLLENLAGER No. RNU 2208 ECP SKF (604277) oder RNU 2208E.V. TOR (650493) austauschbar eingebaut werden . Depending on stock ROLLER BEARING No. RNU 2208 ECP SKF (604277) or RNU 2208E.V. TOR (650493) can also be installed interchangeably. Ing is interchangeably installable.</p>																											
18	<p>Raktári készletből függően 31310 SKF (382087) vagy 30310 DJR - 9 KOYO (678623) KÜPGÖRGŐS CSAPÁGY is csereszabatosan beépíthető. Ab Abhängigkeit von Lagerbestand können KEGELROLLENLAGER No. 31310 SKF (382087) oder 30310 DJR - 9 KOYO (678623) austauschbar eingebaut werden . Depending on stock TAPER ROLLER BEARING No. 31310 SKF (382087) or 30310 DJR - 9 KOYO (678623) can also be installed interchangeably.</p>																											
19	<p>A 36 különböző méretű "TÁVTARTÓ HÜVELY" közül kell kiválasztani azt <i>az egyet</i>, amivel a csapagyak előfeszítése biztosítható. Von den 36 DISTANZHÜLSE" unterschiedlicher Dicke <i>jene ein</i> auswählen, mit dene die Vorspannung der Lager gewährleistet werden kann. From the 36 different thickness " SPACER SLEEVE" select <i>the one</i> by which proper preload of bearings can be assured.</p>																											
20	<p>Raktári készletből függően 724064-00 HEYD (665059) AXIÁL NYOMTÁVRÚD is csereszabatosan beépíthető. Ab Abhängigkeit von Lagerbestand können AXIALSPURSTANGE No. 724064-00 HEYD (665059) austauschbar eingebaut werden . Depending on stock AXIAL TIE ROD No. 724064-00 HEYD (665059) can also be installed interchangeably.</p>																											
	<p>Változott tételek rajzszáma / törzsszáma / gyártása: Zeichnungsnummer / Stammnummer / der geänderten Teile und Herstellung: Drawing number / file number / of changed items and their production:</p> <table border="1" data-bbox="368 1648 1525 1776"> <thead> <tr> <th data-bbox="368 1648 659 1776">Rajzszám Zeichnungsnummer Drawing number</th> <th data-bbox="659 1648 949 1776">Törzsszám Stammnummer File number</th> <th data-bbox="949 1648 1240 1776">-ig -bis -up to</th> <th data-bbox="1240 1648 1525 1776">-tól -ab -since</th> </tr> </thead> <tbody> <tr> <td data-bbox="368 1776 659 1834">21</td> <td data-bbox="659 1776 949 1834">574.10-3340-021</td> <td data-bbox="949 1776 1240 1834">207488</td> <td data-bbox="1240 1776 1525 1834">1999.05.15</td> <td data-bbox="1525 1776 1525 1834">--</td> </tr> <tr> <td data-bbox="368 1834 659 1899"></td> <td data-bbox="659 1834 949 1899">574.10-3340-121</td> <td data-bbox="949 1834 1240 1899">414148</td> <td data-bbox="1240 1834 1525 1899">--</td> <td data-bbox="1525 1834 1525 1899">1999.05.16</td> </tr> <tr> <td data-bbox="368 1899 659 1964">22</td> <td data-bbox="659 1899 949 1964">RT 0300400 T46V</td> <td data-bbox="949 1899 1240 1964">663398</td> <td data-bbox="1240 1899 1525 1964">1999.09.13</td> <td data-bbox="1525 1899 1525 1964">--</td> </tr> <tr> <td data-bbox="368 1964 659 2022"></td> <td data-bbox="659 1964 949 2022">S 55043 - 0400E</td> <td data-bbox="949 1964 1240 2022">663398</td> <td data-bbox="1240 1964 1525 2022">--</td> <td data-bbox="1525 1964 1525 2022">1999.09.14</td> </tr> </tbody> </table>				Rajzszám Zeichnungsnummer Drawing number	Törzsszám Stammnummer File number	-ig -bis -up to	-tól -ab -since	21	574.10-3340-021	207488	1999.05.15	--		574.10-3340-121	414148	--	1999.05.16	22	RT 0300400 T46V	663398	1999.09.13	--		S 55043 - 0400E	663398	--	1999.09.14
Rajzszám Zeichnungsnummer Drawing number	Törzsszám Stammnummer File number	-ig -bis -up to	-tól -ab -since																									
21	574.10-3340-021	207488	1999.05.15	--																								
	574.10-3340-121	414148	--	1999.05.16																								
22	RT 0300400 T46V	663398	1999.09.13	--																								
	S 55043 - 0400E	663398	--	1999.09.14																								
21	574.10-3340-021	207488	1999.05.15	--																								
	574.10-3340-121	414148	--	1999.05.16																								
22	RT 0300400 T46V	663398	1999.09.13	--																								
	S 55043 - 0400E	663398	--	1999.09.14																								

JEL NOTIZ NOTE	MEGJEGYZÉSEK BEMERKUNGEN REMARKS			CSOPORT GRUPPE 34 GROUP
	Változott tételek rajzszáma / törzsszáma / gyártása: Zeichnungsnummer / Stammnummer / der geänderten Teile und Herstellung: Drawing number / file number / of changed items and their production:			
	Rajzszám Zeichnungsnummer Drawing number	Törzsszám Stammnummer File number	-ig -bis -up to	-tól -ab -since
23	BGZ H 340250 T43 OR 570996 - N7620 BG 4701006 - PT00	660993 680019 680047	1997.05.22 -- --	-- 1997.05.23 1997.05.23
24	ORAR 00267 - V70G3 OR4021000 WV8664	665125 680018	1997.05.22 --	-- 1997.05.23
25	006.10-3111-015	067561	---	2002.04.25
26	360.05-3300-001 360.05-3300-002 581.00-3340-009 006.10-3100-002	416094 416095 983462 504645	2000.06.19 2000.06.19 --- ---	--- --- 2000.06.20 2000.06.20
27	MVGSZ 599 M10x1,25x75 360.60-3311-094	380182 056129	2002.06.05 ---	--- 2002.06.06
28	582.90-3140-005 DIN 74361-H22-10	380773 752270	2002.06.30 ---	--- 2002.07.01
29	574.10-3317-017	207581	1997.04.21	----

SZÁMINDEX
NUMMERVERZEICHNIS
NUMERICAL INDEX

ALKATRÉSZ-SZÁM / TÖRZSSZÁM ERSATZTEILNUMMER / STAMMNUM SPARE PART NUMBER / FILE NUMBER		CSOPORT GRUPPE GROUP	RÉSZLET DETAIL DETAIL	ÁBRASZ. ABB.NR. FIG.NR.
1		2	3	4
006.10-3100-002	504645	34	1	8
006.10-3111-014	504692		1	4
006.10-3111-015	067561		1	5
006.10-3111-053	504695		2	39
006.10-3111-054	504696		2	040
006.10-3111-055	504697		2	041
006.10-3111-056	504698		2	042
006.10-3111-057	504699		2	043
006.10-3111-088	504708		2	30
006.10-3111-097	517551		2	05
006.10-3111-122	504712		1	15
006.10-3111-154	504713		2	84
006.10-3111-155	504714		2	085
006.10-3111-156	504715		2	086
006.10-3111-157	504716		2	087
006.10-3111-158	504717		2	088
006.10-3111-159	504718		2	089
006.10-3111-161	504719		2	090
006.10-3111-162	504720		2	091
006.10-3111-163	504721		2	092
006.10-3111-164	504722		2	093
006.10-3111-165	504723		2	094
006.10-3111-166	504724		2	095
006.10-3111-167	504725		2	096
006.10-3111-168	504726		2	097
006.10-3111-169	504727		2	098
006.10-3111-171	504728		2	099
006.10-3111-172	504729		2	0100
006.10-3111-173	504730		2	0101
006.10-3111-174	504731		2	0102
006.10-3111-175	504732		2	0103
006.10-3111-176	504733		2	0104
006.10-3111-177	504734		2	0105
006.10-3111-178	504735		2	0106
006.10-3111-179	504736		2	0107
006.11-3311-097	599091		2	4
023.00-3311-123	933961		1	17
023.00-3311-125	933717		1	018
023.00-3311-126	933718		1	019
360.60-3311-094	056129		2	7
574.10-3300-000	207500		0	02
574.10-3310-002	207567		4	1
574.10-3310-010	207568		4	5
574.10-3310-016	207765		3	18
574.10-3310-016	207765		4	9
574.10-3310-017	207584		3	55
574.10-3310-017	207584		4	13

KMU-10.9-1

SZÁMINDEX
NUMMERVERZEICHNIS
NUMERICAL INDEX

ALKATRÉSZ-SZÁM / TÖRZSSZÁM ERSATZTEILNUMMER / STAMMNUM SPARE PART NUMBER / FILE NUMBER		CSOPORT GRUPPE GROUP	RÉSZLET DETAIL DETAIL	ÁBRASZ. ABB.NR. FIG.NR.
1		2	3	4
574.10-3310-035	207570	34	4	6
574.10-3311-000	207474		0	011
574.10-3311-020	207550		2	36
574.10-3311-071	207475		2	68
574.10-3311-073	313508		2	121
574.10-3311-075	207717		2	120
574.10-3311-078	207974		2	123
574.10-3311-079	207975		2	122
574.10-3311-090	207556		2	02
574.10-3313-002	207572		4	17
574.10-3313-003	207573		4	18
574.10-3313-004	207574		6	29
574.10-3313-027	207712		6	28
574.10-3317-001	207713		5	01
574.10-3317-004	207562		5	9
574.10-3317-007	207546		5	2
574.10-3317-008	207563		5	17
574.10-3317-009	207583		5	12
574.10-3317-017	207581		5	20
574.10-3317-021	207577		5	16
574.10-3317-026	207722		5	7
574.10-3340-003	207486		7	1
574.10-3340-022	207489		8	19
574.10-3340-025	207490		8	13
574.10-3340-027	207578		8	2
574.10-3340-028	207579		8	029
574.10-3340-030	207491		8	05
574.10-3340-033	207492		8	8
574.10-3340-037	207493		8	6
574.10-3340-045	207494		8	27
574.10-3340-047	207498		8	28
574.10-3340-050	207496		6	01
574.10-3340-052	207497		6	7
574.10-3340-054	207499		6	2
574.10-3340-055	207502		6	8
574.10-3340-056	207711		6	4
574.10-3340-058	207503		6	5
574.10-3340-065	207495		6	13
574.10-3340-071	207505		7	21
574.10-3340-072	207506		7	022
574.10-3340-073	207507		7	023
574.10-3340-074	207508		7	024
574.10-3340-075	207509		7	025
574.10-3340-076	207510		7	026
574.10-3340-077	207511		7	027
574.10-3340-078	207512		7	028
574.10-3340-079	207513		7	029

KMU-10.9-1

SZÁMINDEX
NUMMERVERZEICHNIS
NUMERICAL INDEX

ALKATRÉSZ-SZÁM ERSATZTEILNUMMER SPARE PART NUMBER	/ TÖRZSSZÁM / STAMMNUM / FILE NUMBER	CSOPORT GRUPPE GROUP	RÉSZLET DETAIL DETAIL	ÁBRASZ. ABB.NR. FIG.NR.
1		2	3	4
574.10-3340-080	207514	34	7	030
574.10-3340-081	207515		7	031
574.10-3340-082	207516		7	032
574.10-3340-083	207517		7	033
574.10-3340-084	207518		7	034
574.10-3340-085	207519		7	035
574.10-3340-086	207520		7	036
574.10-3340-087	207521		7	037
574.10-3340-088	207522		7	038
574.10-3340-089	207523		7	039
574.10-3340-090	207534		7	040
574.10-3340-091	207525		7	041
574.10-3340-092	207526		7	042
574.10-3340-093	207527		7	043
574.10-3340-094	207528		7	044
574.10-3340-095	207529		7	045
574.10-3340-096	207530		7	046
574.10-3340-097	207531		7	047
574.10-3340-098	207532		7	048
574.10-3340-099	207533		7	049
574.10-3340-100	207534		7	050
574.10-3340-101	207535		7	051
574.10-3340-102	207536		7	052
574.10-3340-103	207537		7	053
574.10-3340-104	207538		7	054
574.10-3340-105	207539		7	055
574.10-3340-106	207540		7	056
574.10-3340-121	414148		8	22
574.10-3397-010	207646		2	018
574.10-3397-030	207645		2	1
574.20-3300-000	347021		0	021
574.40-3100-000	207501		0	01
574.40-3110-002	207602		3	1
574.40-3110-010	207603		3	51
574.40-3110-161	207607		3	39
574.40-3110-167	207608		3	44
574.40-3110-168	207609		3	045
574.40-3110-171	207957		3	31
574.40-3110-172	207958		3	032
574.40-3110-173	207959		3	033
574.40-3110-174	207960		3	034
574.40-3110-185	207969		3	36
574.40-3110-193	207962		3	30
574.40-3111-000	207592		0	010
574.40-3111-071	207985		2	67
574.40-3111-090	328904		2	03
574.40-3113-001	665092		3	061

KMU-10.9-1

SZÁMINDEX
NUMMERVERZEICHNIS
NUMERICAL INDEX

ALKATRÉSZ-SZÁM / TÖRZSSZÁM ERSATZTEILNUMMER / STAMMNUM SPARE PART NUMBER / FILE NUMBER		CSOPORT GRUPPE GROUP	RÉSZLET DETAIL DETAIL	ÁBRASZ. ABB.NR. FIG.NR.
1		2	3	4
574.40-3113-002	665093	34	3	60
574.40-3118-000	665095		9	1
574.40-3197-010	207649		2	17
574.50-3100-000	347017		0	020
574.50-3110-002	347019		3	2
574.50-3110-161	347020		3	71
574.50-3110-176	347037		3	72
574.50-3110-177	347038		3	70
574.55-3300-000	420581		0	04
574.55-3311-000	420585		0	013
574.55-3397-010	423438		2	020
574.56-3300-000	420583		0	023
574.65-3100-000	420582		0	03
574.65-3111-000	420586		0	012
574.65-3197-010	423439		2	019
574.66-3100-000	420584		0	022
575.40-3110-127	338965		3	6
575.41-3140-034	596719		8	10
575.62-3340-069	216516		6	15
575.64-3340-068	205249		6	19
576.20-3330-014	528384		6	9
576.20-3330-034	531545		6	12
576.20-3341-004	528396		6	11
576.20-3341-024	619614		8	3
576.20-3341-025	619615		8	4
581.00-3340-009	983462		1	7
581.00-3340-009	983462		2	118
581.00-3340-009	983462		5	3
581.00-3340-009	983462		6	31
581.00-3340-009	983462		8	18
583.10-3110-128	319551		3	5
583.30-3110-115	313448		3	15
594.00-3310-031	940752		3	10
594.00-3310-031	940752		4	22
596.00-3330-055	355373		6	14
597.00-3311-156	937029		5	11
598.60-3310-026	378076		3	53
598.60-3310-026	378076		4	14
598.60-3311-066	538320		5	18
598.65-3311-168	391658		5	19
600.05-3311-101	594064		2	8
600.05-3311-111	594057		2	13
600.06-3311-011	207222		1	1
600.06-3311-115	207219		2	125
600.06-3311-116	207220		2	126
600.06-3311-127	207221		1	16
600.06-3317-011	207218		5	22

KMU-10.9-1

SZÁMINDEX
NUMMERVERZEICHNIS
NUMERICAL INDEX

ALKATRÉSZ-SZÁM / TÖRZSSZÁM ERSATZTEILNUMMER / STAMMNUM SPARE PART NUMBER / FILE NUMBER		CSOPORT GRUPPE GROUP	RÉSZLET DETAIL DETAIL	ÁBRASZ. ABB.NR. FIG.NR.
1		2	3	4
600.10-3111-025	212597	34	2	119
600.16-3111-011	207255		1	02
831.00-3140-004	007044		7	7
831.02-3310-120	356997		3	7
831.02-3310-120	356997		4	25
832.00-3141-069	359853		2	31
833.02-3311-112	380701		2	15
839.00-3110-164	064273		3	37
839.00-3110-184	064282		3	46
839.00-31110-188	064284		3	47
BAUMSLX7 50-65-8	680008		3	27
DIN 74361-H22-10	752270		7	9
DIN 906 M24x1,5-ST	985079		3	9
DIN 906 M24x1,5-ST	985079		4	24
DIN 906 M24x1,5-ST	985079		6	42
FAG UC 1306 TM	604578		2	51
FAG 31309 A F22	604302		2	53
FAG 31310 A	604056		3	38
FAG 32015 X	660924		1	11
FAG RNU 2208 E.TVP2	656583		3	12
HN 131	636334		2	71
HS 109	736049		2	12
INA BR 65	872068		3	29
INA NKS 50	828160		3	28
INA NRB 6x18,8 G2	627166		6	6
ISO 4017 -M6x6-8.8	641359		5	4
ISO 4017 -M6x12-10.9	910178		2	6
ISO 4017 -M6x12-10.9	910178		2	127
ISO 4017 -M6x12-10.9	910178		3	16
ISO 4017 -M8x14-10.9	501559		3	73
ISO 4017 -M8x16-10.9	214665		1	21
ISO 4017 -M10x20-10.9	910194		8	23
ISO 4032 -M10- 8	900969		2	124
ISO 4032 -M12-8	910057		5	8
LEMFÖRDER 040 360 298 800	665117		9	2
MSZ 05.07.1004-12T	626317		8	7
MSZ 1521 8-200	827653		6	3
MSZ 18716 A 6x10 - Cu	825362		5	5
MSZ 18716 A 10x13,5 - Cu	826807		3	17
MSZ 18716 A 10x13,5 - Cu	826807		4	8
MSZ 18716 A 10x13,5 - Cu	826807		8	24
MSZ 18716 A 12x18 - Cu	822094		5	21
MSZ 18735/1 M12	517431		3	19
MSZ 18735/1 M12	517431		4	10
MSZ 18735/2	619622		3	20
MSZ 18735/2	619622		4	11

KMU-10.9-1

SZÁMINDEX
NUMMERVERZEICHNIS
NUMERICAL INDEX

ALKATRÉSZ-SZÁM / TÖRZSSZÁM ERSATZTEILNUMMER / STAMMNUM SPARE PART NUMBER / FILE NUMBER		CSOPORT GRUPPE GROUP	RÉSZLET DETAIL DETAIL	ÁBRASZ. ABB.NR. FIG.NR.
1		2	3	4
MSZ 231 - 40	824651	34	5	13
MSZ 231 - 80	827118		3	13
MSZ 232 - 40	993141		6	27
MSZ 2458 M16x1,5-P-6.8-B	368232		3	21
MSZ 2458 M16x1,5-P-6.8-B	368232		4	12
MSZ 2458 M14x1,5-P-4.8-B	205343		5	6
MSZ 374/4 G-107	822639		3	35
MSZ 4377 Ø2,0 HG	803887		3	048
MSZ 7890 MB 19	529864		3	54
MSZ 7890 MB 19	529864		4	15
MVGSZ 589-M16x1,5x60-10.9	511462		9	3
R - 472 GC 100	501359		2	9
R - HN 125	575643		4	7
SEEGER-ORBIS J 272	665067		8	1
SEEGER-ORBIS SB 170	665065		7	15
SHAMBAN OR 4021000 WV8664	680018		8	20
SHAMBAN BG 4701006 - PT00	680047		8	26
SHAMBAN GP 680 2500-T47	660990		8	12
SHAMBAN GP 680 2330-T47	660991		8	14
SHAMBAN OR 5709960-N7620	680019		8	25
SHAMBAN S 55043-0400E	636398		5	10
SIMMERWERKE A 49.5x80x8-FP	746883		3	14
SIMMERWERKE KV 3440 50X65X6	385004		3	26
STEF A - FORSHEDA 1HHI 140x170x17.46				
FPM+HRV 7.3 NBR SK-14192A	665066		7	20
STEF A-FORSHEDA CC 65x100x10.46 FPM	638256		2	61
T4 -232.5 -SO	749029		8	16
TIMKEN JP 12010	604482		7	19
TIMKEN JP 12049	604481		7	18
TIMKEN JP 14010	626322		7	17
TIMKEN JP 14049	626321		7	16
Z 58116.00	399034		8	9