



**ALKATRÉSZKATALÓGUS  
PARTS CATALOG**

**RÁBA 518.37**

**HÁT SÓ FUT ÓMŰ  
REAR AXLE**

**RÁBA FUT ÓMŰ Gyártó és Kereskedelmi Kft.**  
H - 9002 GYŐR P.O.B. 141 HUNGARY  
TEL.: 36/96/622-000, 36/96/624-654  
FAX: 36/96/624-900  
*E-mail: futomu@raba.hu*

**D3.4.0129.C.2001**

KMU-10.5-1

C1051837.402-1

# TARTALOMJEGYZÉK

## CONTENTS

	CSOPORT 35 GROUP	RÉSZLET DETAIL	OLDAL PAGE	FEJEZET SECTION
ELŐSZÓ FOREWORD			2	403
A FUTÓMŰ ÁBRÁJA DRAWING OF THE AXLE			4	404
A FUTÓMŰ ÉS A HAJTÓMŰ Ö. Á. AZONOSÍTÁSA IDENTIFICATION OF THE AXLE AND THE DIFFERENTIAL CARRIER ASSY.			5	409
HÁTSÓFUTÓMŰ, HAJTÓMŰ Ö. Á. REAR AXLE, DIFFERENTIAL CARRIER ASSY.	0		7	410
HAJTÓMŰHÁZ DIFFERENTIAL CARRIER HOUSING	1		9	450
HAJTÓ- ÉS KIEGYENLÍTŐMŰMŰ DIFFERENTIAL CARRIER ASSEMBLY	2		13	460
HÍDHÁZ, FÉLTENGELY AXLE HOUSING, AXLE SHAFT	3		19	480
BOLYGÓMŰ PLANETARY	4		25	520
KERÉKAGY, FÉKDOB WHEEL HUB, BRAKE DRUM	5		29	530
FÉK BRAKE	6		33	540
RUGÓERŐTÁROLÓS FÉKKAMRA SPRING BRAKE CHAMBER	7		37	590
MEGJEGYZÉSEK REMARKS			40	690
SZÁMINDEX NUMERICAL INDEX			42	691

KMU-10.6-1

**ELŐSZÓ**

Ez az "ALKATRÉSZKATALÓGUS" a

**RÁBA 518.37** típusú futóművek dktárszeit ismerteti.**Az "ALKATRÉSZKATALÓGUS" használat előtt kérjük az alábbiak gondos tanulmányozását:**

1. Az "ALKATRÉSZKATALÓGUS"-ban a futóművek tételét "RÉSZLET"-ekre bontva adjuk meg, a TARTALOMJEGYZÉK"-ben felsoroltak szerint.
2. A "RÉSZLET"-ek elején ábrákon mutatjuk be a "RÉSZLET"-ben szereplő egységek sorszámozott tételét.
3. Az ábrák utáni "ALKATRÉSZJEGYZÉK LAP"-ok a tárgyalt "RÉSZLET"-re vonatkozó alábbi adatokat tartalmazzák:
  - 3.1 A tételket az ábra sorszámozása szerint. Az ábrán nem szereplő dktársz-változatokat nullával kezdődő sorszámmal jelöljük (Pl.:01, 022).
  - 3.2 Az egyes sorszámozatokhoz tartozó rajzszámot, szabványszámot, törzsszámot, megnevezést és darabszámot, egy-egy futómű - típusváltozatra vonatkozóan.  
  
Ha a "RÉSZLET"-ben ismertett összes típusváltozatnál azonos a felhasznált alkatrész és annak mennyisége, akkor a darabszámot az "ÖSSZ" rovat tartalmazza.  
  
Ha a "RÉSZLET"-ben ismertett típusváltozatoknál a rajzszám vagy a darabszám típusonként változik a "VÁLTOZATOK" megfelelő rovatban az irányadó.
  - 3.3 A "JEL" rovat fontos tájékoztatást ad az dktárszról. A "JEL" rovatban szereplő számok, a "MEGNEVEZÉS" fejezet megfelelő szövegére utalnak. Főleg a bevezetési határidő, csereszabotosság, stb. kérdését közöljük e fejezetben.
  - 3.4 A "MEGNEVEZÉS" rovatban használt jelek értelmezése:
 

A "o" - jel utáni sorszámozatok, az adott ö.á. egység összes tételének ábra-sorszám szerinti felsorolása.

A "Q" - jel után az adott egységben az elhasználandó miatt szükségessé válható tételek felsorolásakövetkezik.

Az "R" - jel utáni szám közli, hogy az adott ö.á. egység, vagy tétel, mely "RÉSZLET"-ben van kitételezve.
  - 3.5 Az "ÖSSZ", vagy a "VÁLTOZATOK" rovatban használt jel értelmezése:
 

Az "X" aszereléskor szükség szerinti darabszámban felhasználásra kerülő tételket jelöli.

Az ALKATRÉSZRENDELÉS GYORS LEBONYOLÍTÁSA ÉRDEKÉBEN KÉRJÜK A TISZTELT ÜZEMELTETŐT, HOGY A RENDELÉS FELADÁSÁKOR A FUTÓMŰRE ÉS A TÉTELEKRE VONATKOZÓ ALÁBBI ADATOKAT KÖZÖLJE:

    - a A futómű típusát
    - b. A rajz- vagy szabványszámot és az alatta közölt törzsszámot
    - c. A megnevezést
    - d. Az igényelt darabszámot
    - e. A futómű gyártási sorszámát/év-hónap

*VÁLLALATUNK FENNTARTJA MAGÁNAK A JOGOT A SZERKEZETI-, A KIVITELEZÉSI- ÉS MÉRET VÁLTOZÁSOKRA A MINDENKORI ÉRVÉNYES SZERZŐDÉSEKBE FOGALTAK FIGYELEMBEVÉTELÉVEL!*

**GYŐR, 2001. 11**

**RÁBA FUTÓMŰ Gyártó és Kereskedelmi Kft.**  
**H - 9002 GYŐR P.O.B. 141 HUNGARY**  
**TEL.: 36/96/622-000, 36/96/624-654**  
**FAX: 36/96/624-900**  
**E-mail: futomu@raba.hu**

**FOREWORD**

This "PART CATALOG" contains the parts of the

## **RÁBA 518.37** type axles.

### **Before using the "PART CATALOG" please thoroughly study the following:**

1. The items of the axles in the "PART CATALOG" are stated as divided into "DETAILS" as listed in the "CONTENTS".
2. In front of the "DETAILS" the itemised parts the units stated in the "DETAIL" are shown in figures.
3. The "PART LIST SHEET" behind the figure contain the following data on "DETAIL" in question:
  - 3.1 The parts according to item numbers of the figure. Part variants not shown in the figure are marked with a number starting with zero (E.g.: 01, 022).
  - 3.2 The drawing number, standard number, stock number as well as description and quantity belonging to the individual item numbers as related to each axle type version.

If the part used and its quantity is identical at all the type versions discussed in the "DETAIL" the quantity is stated in column "ALL".

If the drawing number of quantity changes with type discussed in the "DETAIL" the relevant column of "VARIANTS" should be considered.

- 3.3 The column "NOTE" provides important information on the part. The numbers stated in column "NOTE" refer to relevant text in the section "REMARKS". This section mainly covers the date of issuance, interchangeability etc.

- 3.4 Legend of symbols used in column "DESCRIPTION":

Numbers following "o " represent listing of all items in the given assembly unit as per figure number.

After "Q" there is the list of the only parts necessary due to wear of the given unit.

Number following "R" indicates what "DETAIL" the given assembly unit or item are itemised in.

- 3.5 Legend of symbol used in column "ALL" or "VARIANTS" :

"X" indicates the quantity of items to be used in assembly, as required.

**IN ORDER TO PROMOTE PROMPT SPARE PART SUPPLY THE OPERATORS ARE KINDLY REQUESTED WHEN ORDERING TO STATE THE FOLLOWING DATA THE AXLE AND THE RELEVANT ITEM:**

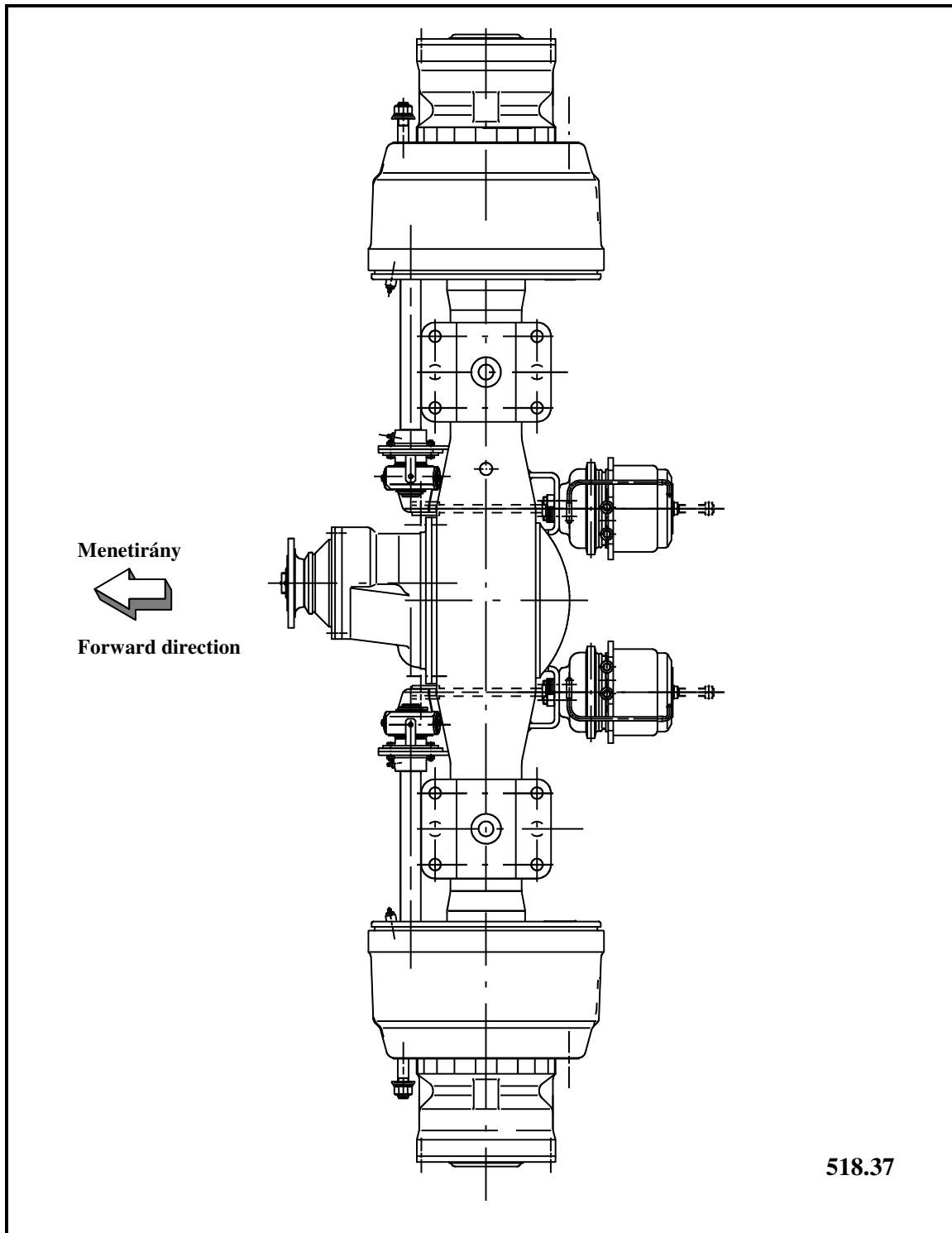
- A. Type of axle
- b. Drawing or standard number and stock number indicated below
- c. Description
- d. Quantity required
- e. Mfg. No. of axle/Year-Month

***ALL RIGHTS FOR STRUCTURAL, CONSTRUCTIONAL AND DIMENSIONAL CHANGES RESERVED TAKING THE CURRENTLY VALID CONTRACTS INTO ACCOUNT!***

**11. 2001. GYÖR**

**RÁBA - AXLE MANUFACTURING- AND TRADING LTD.  
H - 9002 GYÖR P.O. BOX 141 - HUNGARY  
TEL.:36/96/622-000, 36/96/624-654  
FAX.: 36/96/624-900  
E-mail: futomu@raba.hu**

**A FUTÓMŰ ÁBRÁJA**  
**DRAWING OF THE AXLE**



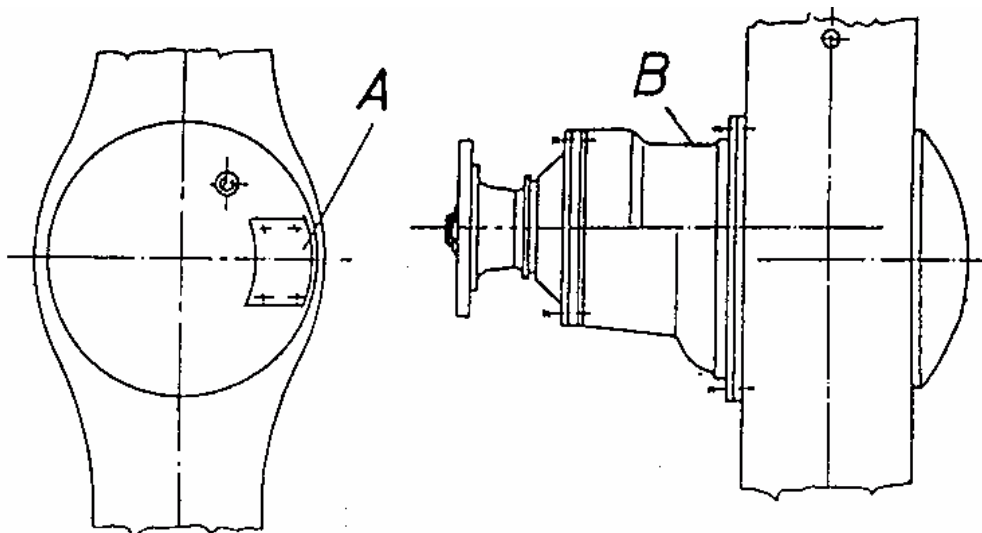
518.37

A futóműek rajszáma Drawing number of the axles	Összáttétel Total ratio	Kerékagy kivitele Wheel hub execution	Kapcsolóagy kivitele Companion flange execution
518.37-3300-000	12,587	"C"	Ø155,5/45°/Ø12C12

**A FUTÓMŰ ÉS A HAJTÓMŰ Ö.Á. AZONOSÍTÁSA**  
**IDENTIFICATION OF THE AXLE AND THE DIFFERENTIAL CARRIER ASSY.**

PÉLDA

EXAMPLE




518.06-1

"A" A futómű azonosítási táblája a házban  
 Axle identification plate on the axle housing

"B" A hajtómű ö.á. azonosítási jele a hajtóműházban  
 Differential carrier assy. identification designation on the differential carrier housing

A

MAGYAR VASÚN ÉS GÉPGYÁR-GYŐR	
1.	TYP <b>RÁBA</b> <input type="text"/>
2.	SOR/EVSZAM <input type="text"/>
3.	ÖSSZÁTTÉTEL <input type="text"/> <input type="text"/>
4.	KÜPK. ÁTTÉTEL <input type="text"/> <input type="text"/>
5.	MEG. MAX. TENG. NYOM <input type="text"/> kg
MADE IN  HUNGARY	

018.01

1.A futómű típusvátozat száma Type version number of the axles	:	518.37
2.Gyártási sorszám / Év - Hónap Serial number / Year - Month of manufacture	:	01234/2000.09
3.A futómű összátétele Total ratio of the axle	:	12,587
4.A kúpkerekpár áttétele Drive pinion and drive gear pair ratio	:	40 / 11
5.Max. megengedett tengelynyomás Max. permitted axle load	:	13000 kg / éã

**B**

A hajtómű ö.á típusvátozat száma Type version number of differential carrier head assy.	:	518.36
--	---	--------

kat410

CSOPORT  
GROUP

35

**HÁTSÓ FUTÓMŰ, HAJTÓMŰ Ö. Á.  
REAR AXLE, DIFFERENTIAL CARRIER ASSY.**

RÉSZLET  
DETAIL

0



Részlet Detail		0		HÁTSÓ FUTÓMŰ, HAJTÓMŰ Ö.Á. REAR AXLE, DIFFERENTIAL CARRIER ASSY.				Csoport Group		35	
Ábra Fig.	Alkatrészszám Spare part number	Megnevezés Designation	Össz. All	Változatok			Variants			Jel Note	
				1	2	3	4	5	6		
01	518.37-3300-000 337237	Hátsó futómű Rear axle		1							
011	518.36-3311-000 334547	Hajtóműház és kiegyenlítőmű ö.á. Differential carrier assy.		1							
<b>Azonos tételek - Identical parts</b>											
1	518.37										
2											
3											
4											
5											
6											

kat450

**CSOPORT  
GROUP**

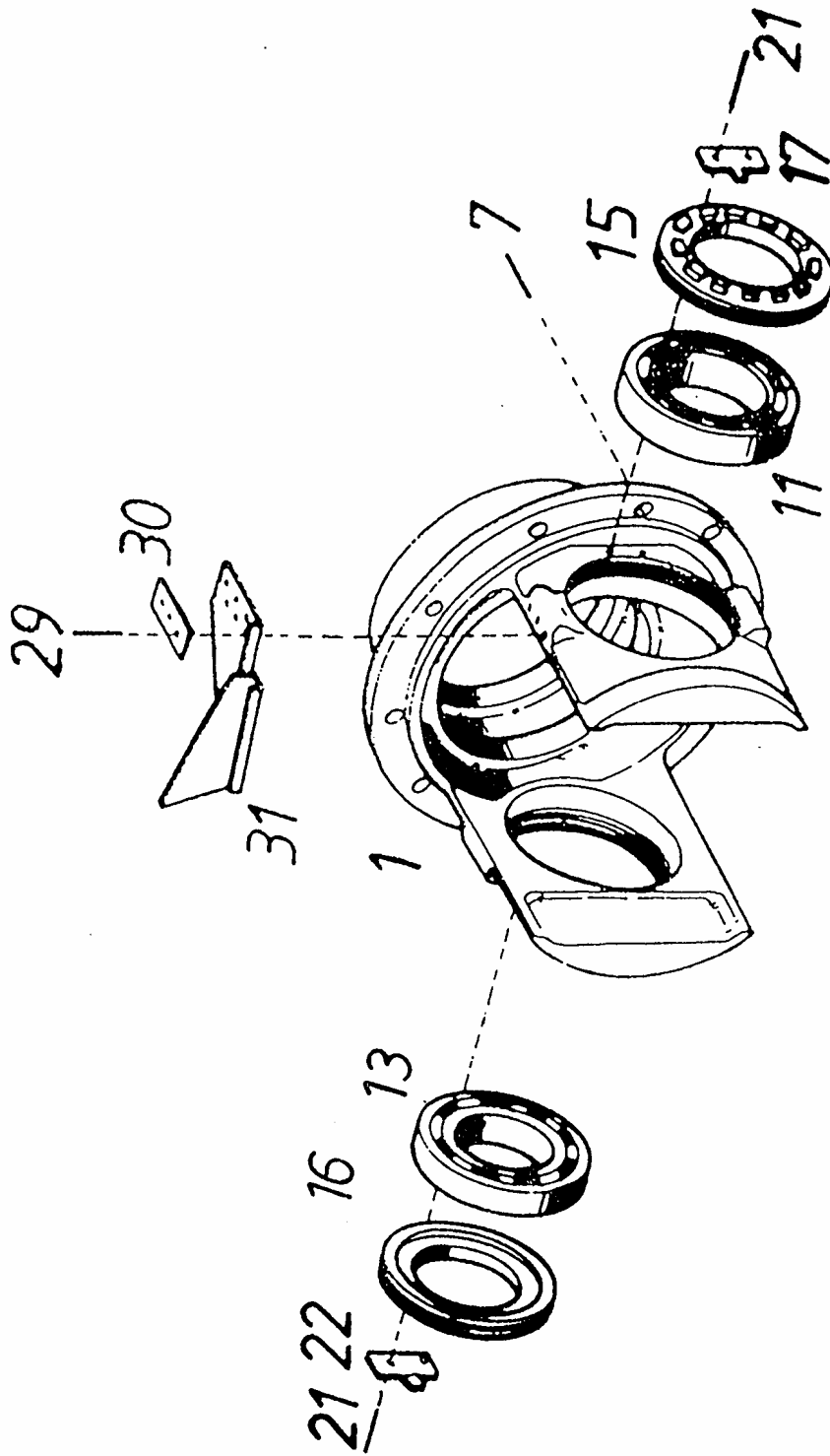
**35**

**HAJT ÓMŰHÁZ**

**DIFFERENTIAL CARRIER HOUSING**

**RÉSZLET  
DETAIL**

**1**



Részlet 1 Detail		HAJTÓMŰHÁZ DIFFERENTIAL CARRIER HOUSING				Csoport 35 Group			
Ábra Fig.	Alkatrészszám Spare part number	Megnevezés Designation	Össz. All	Változatok			Variants		Jel Note
				1	2	3	4	5	
1	318.06-3311-012 503772	Hajtóműház Differential carrier housing	1						
7	118.54-3310-114 313587	Hex. bolt with sealant ISO 4017-M12x32-10.9	10						
11	MGM 30216 A 850916	Kúpörgős csapágó Taper roller bearing (Ø 80/140x28,25)	1						
13	FAG 32216 A 660911	Kúpörgős csapágó Taper roller bearing (Ø 80/140x35,25)	1						<b>6, 8</b>
15	380.9.32.159 001030	Mentes gyűrű Bearing adjuster	1						
16	018.46-3311-125 933765	M142x1,5 Mentes gyűrű Bearing adjuster M142x1,5	1						<b>10</b>
17	018.34-3311-123 922893	Orros biztosítólemez Adjuster lock plate	X						<b>1</b>
018	018.34-3311-126 008850	Orros biztosítólemez Adjuster lock plate	X						<b>1</b>
019	018.34-3311-128 897178	Orros biztosítólemez Adjuster lock plate	X						<b>1</b>
020	018.34-3311-129 897300	Orros biztosítólemez Adjuster lock plate	X						<b>1</b>
<b>Azonos tételek - Identical parts</b>									
<b>1</b>	<b>518.37</b>								
<b>2</b>									
<b>3</b>									
<b>4</b>									
<b>5</b>									
<b>6</b>									

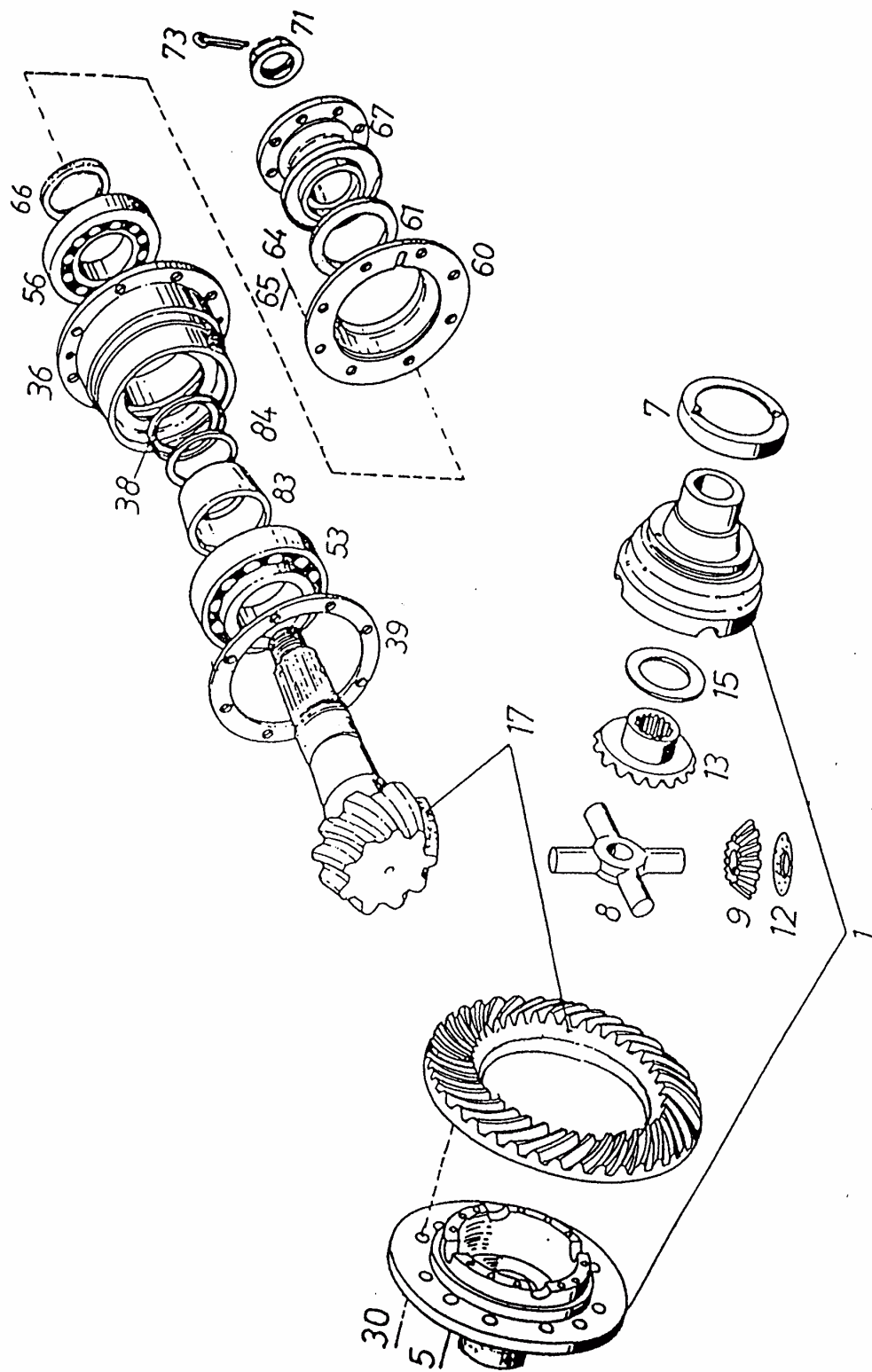
Részlet 1 Detail		HAJTÓMŰHÁZ DIFFERENTIAL CARRIER HOUSING					Csoport 35 Group			
Ábra Fig.	Alkatrészszám Spare part number	Megnevezés Designation	Össz. All	Változatok			Variants			Jel Note
				1	2	3	4	5	6	
21	ISO 2009 -M8x16-4.8  070427	Süllyesztettfejű csavar Countersunk screw	4							
22	018.46-3311-151  922873	Orros biztosítólemez Adjuster lock plate	X							1
023	018.46-3311-152  922874	Orros biztosítólemez Adjuster lock plate	X							1
024	018.46-3311-153  922875	Orros biztosítólemez Adjuster lock plate	X							1
025	018.46-3311-154  922876	Orros biztosítólemez Adjuster lock plate	X							1
29	ISO 4017 -M5x12-5.6  070552	Hexagonfejű csavar Hex. bolt	3							
30	018.01-3311-137  005623	Biztosítólemez Lock plate	1							
31	518.36-3311-131  414004	Térellemez Trough plate	1							
<b>Azonos tételek - Identical parts</b>										
1	518.37									
2										
3										
4										
5										
6										

kat460

CSOPORT            35  
GROUP

**HAJTÓ- ÉS KIEGYENLÍTŐMŰ**  
**DIFFERENTIALCARRIER ASSEMBLY**

RÉSZLET            2  
DETAIL



Részlet Detail		2		HAJTÓ- ÉS KIEGYENLÍTŐMŰ DIFFERENTIAL CARRIER ASSEMBLY			Csoport Group		35	
Ábra Fig.	Alkatrészszám Spare part number	Megnevezés Designation	Össz. All	Változatok						Jel Note
				1	2	3	4	5	6	
1	318.06-3397-037 409324	Kiegyenlítőkészletek ö.á. Diff.case halves, assy. Q: 5, 7	1							
5	MVGSZ 599 -M12x1,5x67-10.9 903140	Halófejű csavar Hex.bolt	8							
7	581.00-3311-094 966812	Oljterelőlemez Oil baffle plate	1							
8	832.02-3311-101 374771	Keresztengely Differential spider	1							
9	832.02-3311-106 398604	Kis kiegyenlítő kúpkerek Differential pinion, small z = 10	4							
12	832.02-3311-107 313488	Közbetétlemez Differential pinion washer	4							
13	832.02-3311-111 356944	Nagy kiegyenlítő kúpkerek Differential gear, great z=16	2							
15	832.02-3311-112 313489	Közbetétárcsa Differential gear washer	2							
17	518.36-3397-050 409335	Összejártott kúpkerekpár ö.á. Drive pinion and drive gear assy. Z=40 / 11 Q: 30, 71, 73	1							2
30	318.06-3311-090 746872	Önbiztosító peremes csavar Flanged self-lock bolt	16							
36	118.58-3311-020 512630	Csapághüvely ö.á. Bearing cage assy. Q: 38	1							
<b>Azonos tételek - Identical parts</b>										
1	518.37									
2										
3										
4										
5										
6										



Részlet 2 Detail		HAJTÓ- ÉS KIEGYENLÍTŐMŰ DIFFERENTIAL CARRIER ASSEMBLY			Csoport 35 Group					
Ábra Fig.	Alkatrészszám Spare part number	Megnevezés Designation	Össz. All	Változatok			Variants			Jel Note
				1	2	3	4	5	6	
38	118.58-3311-022 512631	Olajterelőlemez Oil baffle plate	1							
39	018.01-3311-053 005588	Állítólemez Shim 1,00 mm	X							
040	018.01-3311-054 005589	Állítólemez Shim 0,50 mm	X							
041	018.01-3311-055 005590	Állítólemez Shim 0,30 mm	X							
042	018.01-3311-056 005591	Állítólemez Shim 0,20 mm	X							
043	018.01-3311-057 503943	Állítólemez Shim 0,15 mm	X							
53	FAG 32315 B F22 636338	Kúpgergős csapágy Taper roller bearing (Ø 75/160x58)	1							
56	FAG 32314 B F22 656555	Kúpgergős csapágy Taper roller bearing (Ø 70/150x54)	1							<b>3</b>
60	118.58-3311-061 391693	Fedél Cover	1							
61	CR 551976-98 85x110x13 FP 604548	Tömítógyűrű Oil seal	1							
<b>Azonos tételek - Identical parts</b>										
<b>1</b>	<b>518.37</b>									
<b>2</b>										
<b>3</b>										
<b>4</b>										
<b>5</b>										
<b>6</b>										

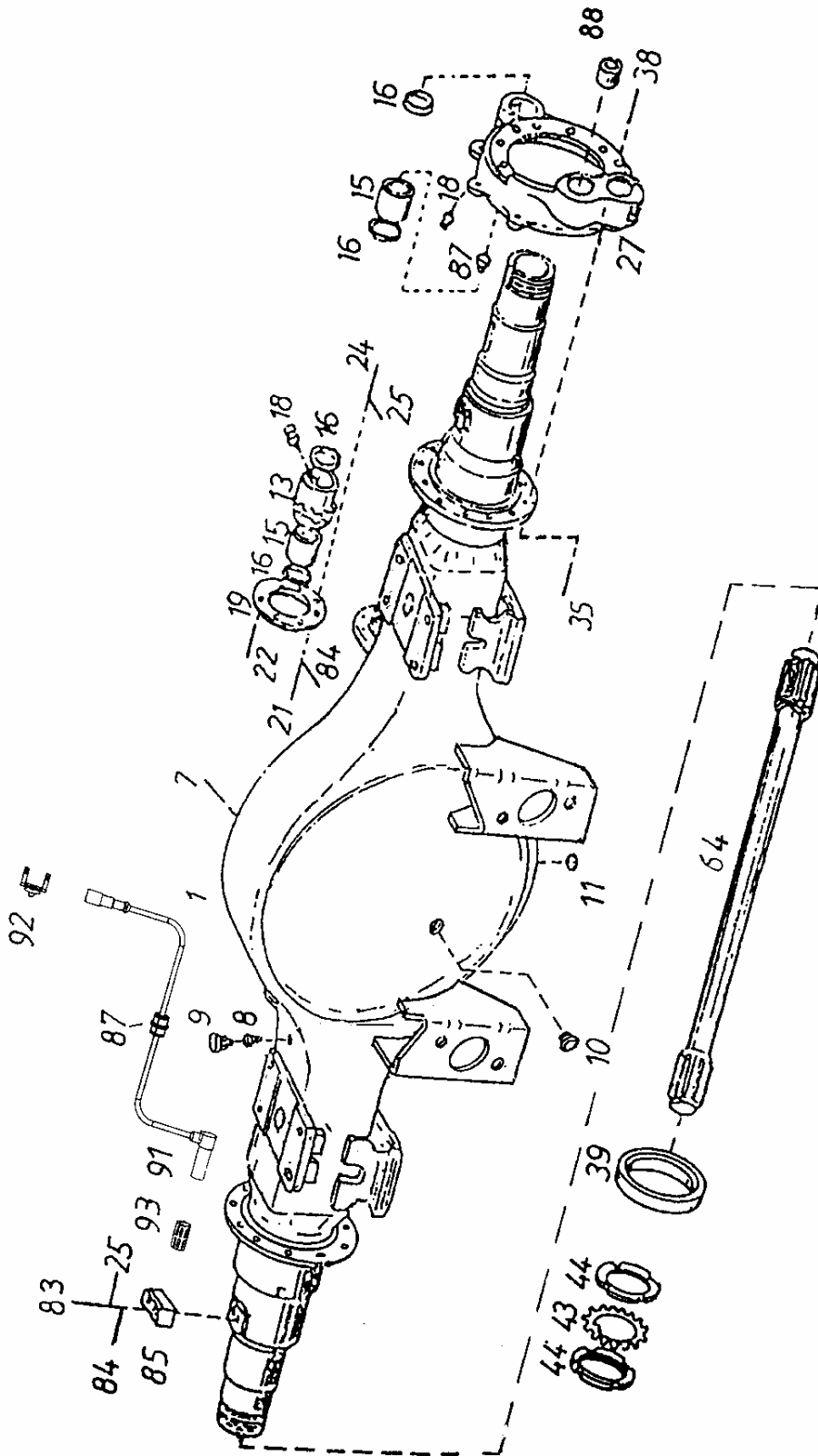
KMU-10.7-1

Részlet Detail		2		HAJTÓ- ÉS KIEGYENLÍTŐMŰ DIFFERENTIAL CARRIER ASSEMBLY			Csoport Group			35		
Ábra Fig.	Alkatrészszám Spare part number	Megnevezés Designation	Ösz. All	Változatok			Variants			Jel Note		
				1	2	3	4	5	6			
64	ISO 4017 M12x38-10.9 902388	Hatlapfejű csavar Hex.bolt	8									
65	MSZ 1612-12 K2 070234	Lapos rugósálátét Flat lock washer	8									
66	518.56-3311-087 568024	Távtartó Spacer	1									
67	518.06-3311-075 207381	Kapcsolóagy, peremes Companion flange	1									
71	018.01-3311-068 005595	Peremes koronás anya Flanged castle nut	1									
73	ISO 1234 6,3x63 070326	Sasszeg Cotter pin	1									
83	118.58-3311-034 391690	Távtartó hüvely Pinion bearing spacer sleeve	1									
84	018.01-3311-042 005581	Közbetéttárcsa Pinion bearing spacer 2,0 mm	X									
085	018.01-3311-043 005582	Közbetéttárcsa Pinion bearing spacer 1,0 mm	X									
086	018.01-3311-044 005583	Közbetéttárcsa Pinion bearing spacer 0,5 mm	X									
087	018.01-3311-045 005584	Közbetéttárcsa Pinion bearing spacer 0,2 mm	X									
088	018.01-3311-046 005585	Közbetéttárcsa Pinion bearing spacer 0,1 mm	X									
089	018.01-3311-047 378172	Közbetéttárcsa Pinion bearing spacer 0,15 mm	X									
<b>Azonos tételek - Identical parts</b>												
1	518.37											
2												
3												
4												
5												
6												

Részlet Detail		2			HAJTÓ- ÉS KIEGYENLÍTŐMŰ DIFFERENTIAL CARRIER ASSEMBLY				Csoport Group			35	
Ábra Fig.	Alkatrészszám Spare part number	Megnevezés Designation	Össz. All	Változatok			Variants			Jel Note			
				1	2	3	4	5	6				
<b>Azonos tételek - Identical parts</b>													
1	518.37												
2													
3													
4													
5													
6													



**HÍDHÁZ, FÉLTENGELY**  
**AXLE HOUSING, AXLE SHAFT**



Részlet 3 Detail		HÍDHÁZ, FÉLTENGELY AXLE HOUSING, AXLE SHAFT				Csoport 35 Group				
Ábra Fig.	Alkatrészszám Spare part number	Megnevezés Designation	Össz. All	Változatok Variants						Jel Note
				1	2	3	4	5	6	
1	518.37-3310-001 337239	Hídház ö. á. Axle housing assy. Q: 13, 15, 16, 19, 21, 22, 24, 25, 27, 35, 38, 87, R6: 74	1							
7	ISO 2338 -Ø10x24-A-St 515183	Illesztőszeg Dowel pin	1							
8	831.02-3311-118 063454	Menetes toldat Threaded extension	1							<b>11</b>
9	594.00-3310-031 940752	Légcsőszeg Vent valve	1							
10	DIN 906 -M24x1,5-5.8 985079	Kúpos zárócsavar Taper screw plug	1							
11	831.02-3310-120 356997	Kúpos zárócsavar mágnessel Magnetic taper screw plug	1							
13	832.02-3310-033 381178	Fékkulcs csapágyház Camshaft bushing bracket	2							
15	018.01-3310-143 005560	Persely Bushing	4							
16	SEMPERFORM A42x55x8 NB 604053	Tömítógyűrű Oil seal	8							
18	MSZ 374/4 G-107 822639	Golyós zsírzógomb Ball grease fitting	4							
19	007.10-3310-032 359151	Közrefogó lap Mounting plate	2							
21	ISO 4017 M8x30-10.9 910189	Hex. fejű csavar Hex.bolt	6							
22	ISO 4017- M8x25-10.9 910186	Hex. fejű csavar Hex.bolt	4							
<b>Azonos tételek - Identical parts</b>										
1	518.37									
2										
3										
4										
5										
6										

Részlet 3 Detail		HÍDHÁZ, FÉLTENGELY AXLE HOUSING, AXLE SHAFT			Csoport 35 Group					
Ábra Fig.	Alkatrészszám Spare part number	Megnevezés Designation	Össz. All	Változatok Variants						Jel Note
				1	2	3	4	5	6	
24	ISO 4032-M8-8 900922	Hatlapú anya Hex. nut	12							
25	MSZ 1612 8K2 070232	Lapos rugós alátét Flat lock washer	12							
27	832.63-3310-080 556305	Féktartó ö. á. Brake support assy. Q: 15, 16, 88	2							
35	599.00-3310-127 950113	Hatlapfejű csavar Hex.bolt	24							
38	007.90-3310-088 503986	Önbiztosító rögzítő anya Self-lock nut	24							
39	128.00-3310-092 544268	Válgyűrű Shoulder ring	2							
43	MSZ 7890 -MB 15 529861	Biztosítólemez Lock plate	2							
44	583.30-3110-044 398608	Tengelyvéganya Spindle nut	4							
64	518.37-3313-015 337243	Féltengely Axle shaft	2							
83	ISO 4014- M8x35-5.6 632594	Hatlapfejű csavar Hex.bolt	4							
<b>Azonos tételek - Identical parts</b>										
1	518.37									
2										
3										
4										
5										
6										



Részlet 3 Detail		HÍDHÁZ, FÉLTENGELY AXLE HOUSING, AXLE SHAFT				Csoport 35 Group				
Ábra Fig.	Alkatrészszám Spare part number	Megnevezés Designation	Össz. All	Változatok			Variants			Jel Note
				1	2	3	4	5	6	
84	MSZ 2239- 8x15x2-160 665129	Csapszegaláték Pin washer	8							
85	832.76-3310-053  526252	Érzékelőtartó Sensorholder	2							
87	009.91-3310-008  529847	Betét Insert	2							
88	470.10-3310-085  619675	Persely Bushing	4							
91	WABCO 441 032 808 0 700865	Fordulatszám-érzékelő Revolution sensor	2							12
92	WABCO 441 902 352 4 643841	Csatlakozó tartó Connection holder	2							12
93	WABCO 899 759 815 4 643831	Szorítóhüvely Spring bushing	2							12
094	WABCO 830 502 063 4 687148	Szenzor zsír Sensor grease	X							12
<b>Azonos tételek - Identical parts</b>										
1	518.37									
2										
3										
4										
5										
6										

KMU-10.7-1

Részlet 3 Detail		HÍDHÁZ, FÉLTENGELY AXLE HOUSING, AXLE SHAFT				Csoport 35 Group				
Ábra Fig.	Alkatrészszám Spare part number	Megnevezés Designation	Össz. All	Változatok			Variants			Jel Note
				1	2	3	4	5	6	
<b>Azonos tételek - Identical parts</b>										
1	518.37									
2										
3										
4										
5										
6										

KMU-10.7-1

kat520

**CSOPORT  
GROUP**

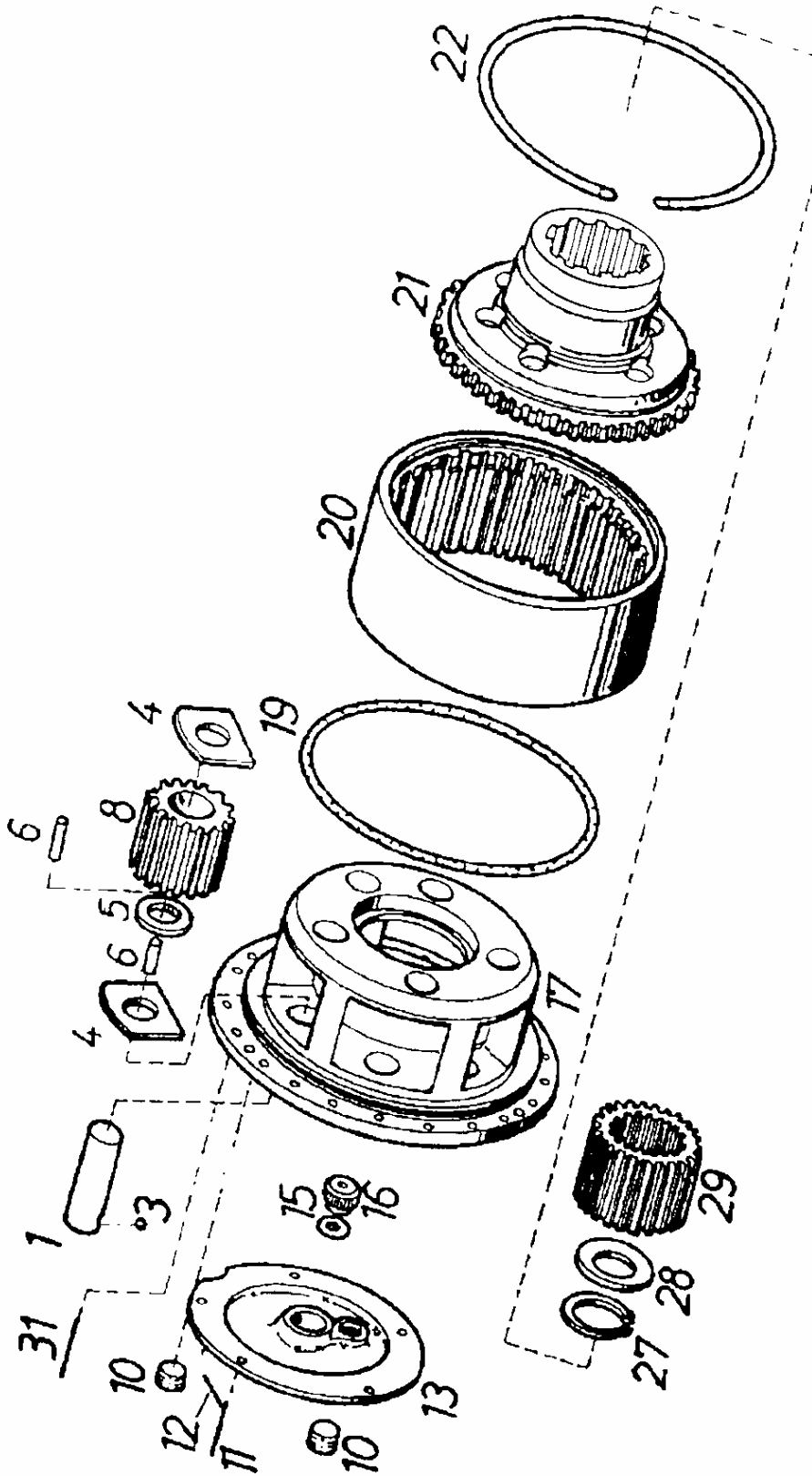
**35**

**BOLYGÓMŰ**

**PLANETARY**

**RÉSZLET  
DETAIL**

**4**



Részlet 4 Detail		BOLYGÓMŰ PLANETARY			Csoport 35 Group					
Ábra Fig.	Alkatrészszám Spare part number	Megnevezés Designation	Össz. All	Változatok			Variants			Jel Note
				1	2	3	4	5	6	
1	128.00-3330-025	Bolygókerék csapszeg Planet gear pin	10							
	544282									
3	MSZ 1521 -8-200	Acélgolyó Steel ball	10							
	827653									
4	128.00-3330-024	Távtartó lemez Distance plate	20							
	550652									
5	128.00-3330-023	Távtartó gyűrű Distance ring	10							
	550630									
6	INA NRB 6x18,8	Tűgörgők Needle roller	380							
	627166									
8	128.00-3330-021	Bolygókerék Planet gear z = 19	10							
	544257									
10	DIN 906 -M24x1,5-5.8 985079	Kúpos zárócsavar Taper plug screw	4							
11	ISO 4017 -M8x14-5.6 876219	Hexagon fejű csavar Hex.bolt	10							
12	MSZ 1612 - 8K2 070232	Lapos rugósálátét Flat lock washer	10							
13	118.34-3330-031 359871	Zárófedél Abutment cap	2							
15	596.00-3330-055 355373	Állítólemez Shim 1,00 mm	X							
16	118.34-3330-035 359873	Támasztócsap Support pin	2							
17	128.00-3330-012 544280	Bolygótartó Planetary carrier	2							
<b>Azonos tételek - Identical parts</b>										
1	518.37									
2										
3										
4										
5										
6										

Részlet 4 Detail		BOLYGÓMŰ PLANETARY			Csoport 35 Group					
Ábra Fig.	Alkatrészszám Spare part number	Megnevezés Designation	Össz. All	Változatok			Variants			Jel Note
				1	2	3	4	5	6	
19	581.00-3330-046 983452	O-gyűrű O-ring Ø237x4 mm	2							
20	128.00-3331-011 544269	Fogaskoszorú Planetary ring gear	2							
21	583.10-3131-002 508528	Koszorúagy Ring gear support	2							
22	581.00-3331-012 983458	Rögzítőkarika Retaining ring	2							
27	MSZ 232 - 45 827069	Rögzítőgyűrű tengelyhez Snap ring for shafting	2							
28	118.34-3313-027 356942	Alátét Washer	2							
29	128.00-3313-021 544258	Napkerék Sun gear z = 26	2							
31	581.00-3340-009 983462	Peremes csavar tömítőanyaggal Flanged bolt with sealant	40							
<b>Azonos tételek - Identical parts</b>										
1	518.37									
2										
3										
4										
5										
6										

KMU-10.7-1

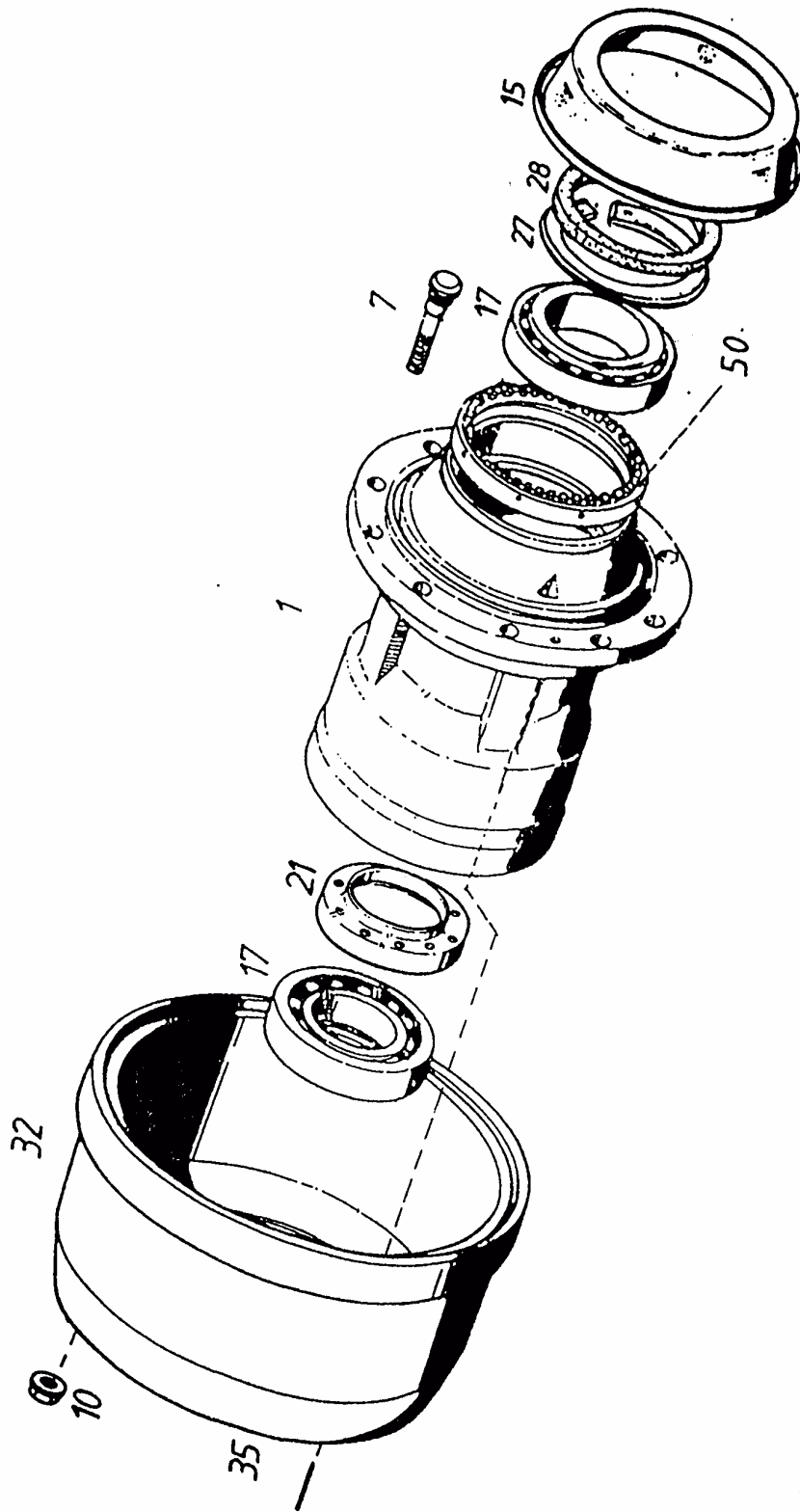
CSOPORT  
GROUP

35

**KERÉKAGY, FÉKDOB**  
**WHEEL HUB, BRAKE DRUM**

RÉSZLET  
DETAIL

5



518-26-04



Részlet Detail		5		KERÉKAGY, FÉKDOB WHEEL HUB, BRAKE DRUM			Csoport Group			35		
Ábra Fig.	Alkatrészszám Spare part number	Megnevezés Designation	Össz. All	Változatok						Jel Note		
				1	2	3	4	5	6			
1	128.00-3340-003 545256	Kerékagy Wheel hub	2									
05	518.37-3340-002 337245	Kerékagy ö. á. Wheel hub assy. Q: 1, 7, 15, 21, 50	2									
7	518.37-3340-004 337246	Kerékcsovar Wheel bolt M22x1,5	20									
10	582.90-3140-005 380773	Kerékanya Wheel nut M22x1,5	20									
15	128.00-3340-014 545257	Olajfogó harang Oil catch bell	2									
17	MGM 32022 X 983328	Kúpgergős csapagy Taper roller bearing (Ø110/170x38)	4									
21	128.00-3340-012 207258	Vezetőlemez Guide plate	2									
27	007.85-3340-023 619672	Rögzítőgyűrű Lock ring	2									
28	STEFA SYSTEM 500 1 HHI 140x170x17.46 FP 627163	Tömítőgyűrű Oil seal	2									
32	007.11-3341-031 508337	Fékdob Brake drum	2								5	
35	ISO 4017 -M10x18-10.9 070299	Hatlapfejű csavar Hex. bolt	4									
50	007.84-3340-008 512918	Gerjesztőgyűrű Pulse generating ring	2									
<b>Azonos tételek - Identical parts</b>												
1	518.37											
2												
3												
4												
5												
6												

Részlet 5 Detail		KERÉKAGY, FÉKDOB WHEEL HUB, BRAKE DRUM			Csoport 35 Group					
Ábra Fig.	Alkatrészszám Spare part number	Megnevezés Designation	Össz. All	Változatok			Variants			Jel Note
				1	2	3	4	5	6	
Azonos tételek - Identical parts										
1	518.37									
2										
3										
4										
5										
6										



kat 540

CSOPORT  
GROUP

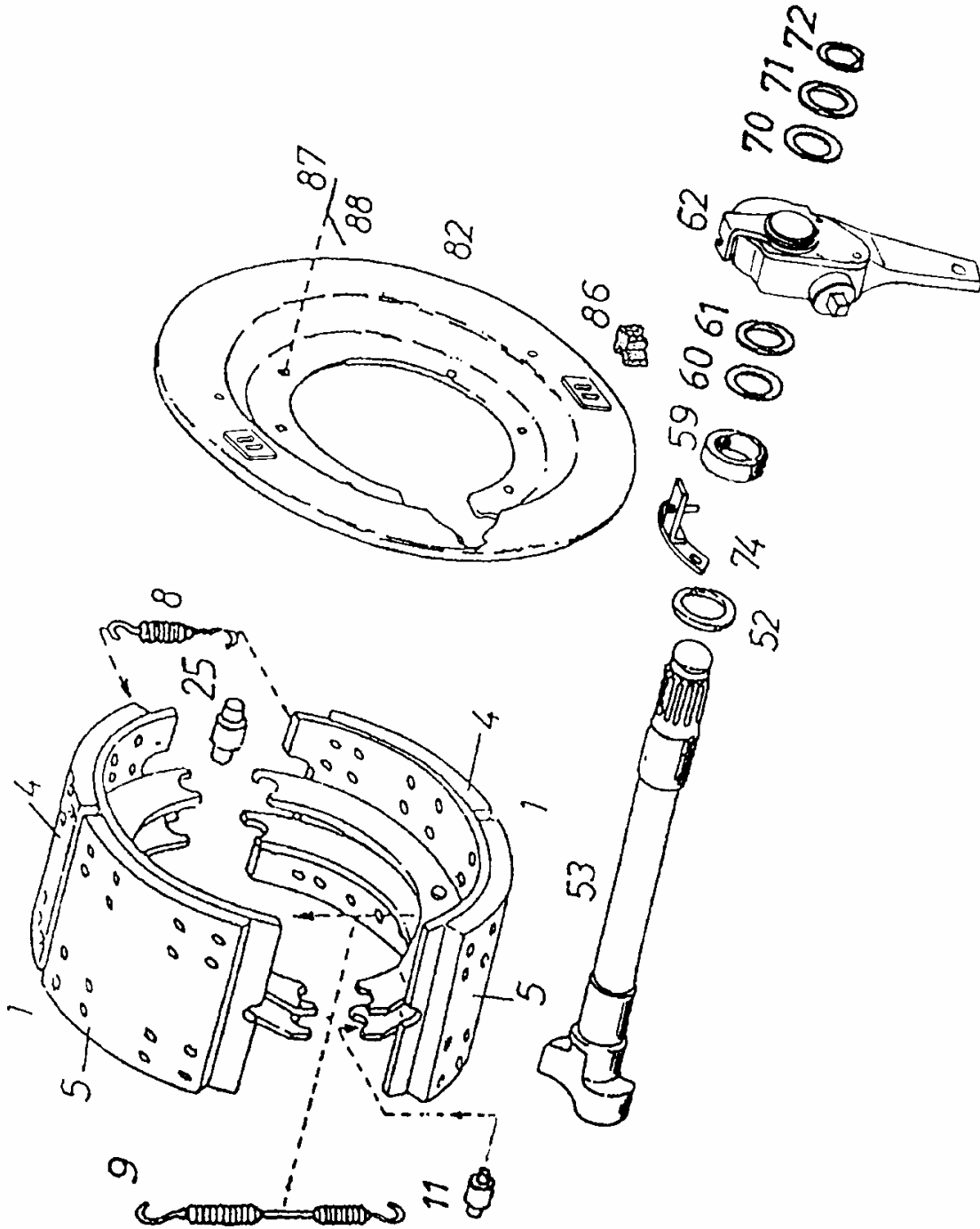
35

**FÉK**

**BRAKE**

RÉSZLET  
DETAIL

6



Részlet 6 Detail		FÉK BRAKE			Csoport 35 Group					
Ábra Fig.	Alkatrészszám Spare part number	Megnevezés Designation	Össz. All	Változatok			Variants			Jel Note
				1	2	3	4	5	6	
1	865.04-3341-010	Fékpofa ö. á. Brake shoe assy.	4							5
	575225	Q: 03, 4, 5								
03	035861	Fékbetét szegecs Brake lining rivet	128							4
	954023									
4	865.04-3341-013	Fékbetét I. Brake lining I.	4							5
	633637	TEXTAR T0005								
5	865.04-3341-014	Fékbetét II Brake lining II	4							5
	633638	TEXTAR T0005								
8	860.00-3341-040	Fékpofa visszahúzó rugó, rövid Brake shoe return spring, short	4							
	588163									
9	007.10-3341-045	Fékpofa visszahúzó rugó, hosszú Brake shoe return spring, long	2							
	312482									
11	860.00-3341-050	Fékpofagörgő ö. á. Brake shoe roller, assy.	4							7
	300153	Q: 013								
013	BEIER NDL 24 31 04 HNBR 75	Tömítógyűrű Oil seal	8							7
	665188									
25	860.00-3341-043	Fékpofa csapszeg Brake shoe pin	4							
	535432									
52	007.10-3341-055	Távtartó Spacer	2							
	359164									
53	518.37-3341-051	Fékkulcs Camshaft	1							
	337247									
054	518.37-3341-052	Fékkulcs Camshaft	1							
	337248									
<b>Azonos tételek - Identical parts</b>										
1	518.37									
2										
3										
4										
5										
6										

Részlet 6 Detail		FÉK BRAKE			Csoport 35 Group					
Ábra Fig.	Alkatrészszám Spare part number	Megnevezés Designation	Össz. All	Változatok Variants						Jel Note
				1	2	3	4	5	6	
59	518.26-3341-089	Távtartó Spacer	2							
	300033									
60	831.02-3341-165	Távtartó Spacer	X							
	582788									
61	831.02-3341-162	Állítólemez Shim	X							
	365199									
62	HALDEX AT-79246 665123	Automatikus utánállítású fékkar Automatic slack adjuster	1							
063	HALDEX AT-79245 665122	Automatikus utánállítású fékkar Automatic slack adjuster	1							
70	632.01-3141-057	Állítólemez Shim	X							
	575517									
71	518.56-3341-064	Távtartó Spacer	2							
	568196									
72	MSZ 232 - 34	Rögzítőgyűrű tengelyhez Snap ring for shafting	2							
	827158									
74	109.31-3341-085	Útköző Stop	2							
	575462									
82	109.01-3341-072	Féktakarólemez Brake dust shield	2							
	584246									
86	007.10-3341-069	Gumidugó Rubber plug	4							
	360480									
87	ISO 4017 M8x16 -10.9 214665	Hexagonfejű csavar Hex. bolt	12							
88	MSZ 1612-8K2 070232	Lapos rugós alátét Flat lock washer	12							
<b>Azonos tételek - Identical parts</b>										
1	518.37									
2										
3										
4										
5										
6										

KMU-10.7-1

CSOPORT  
GROUP

35

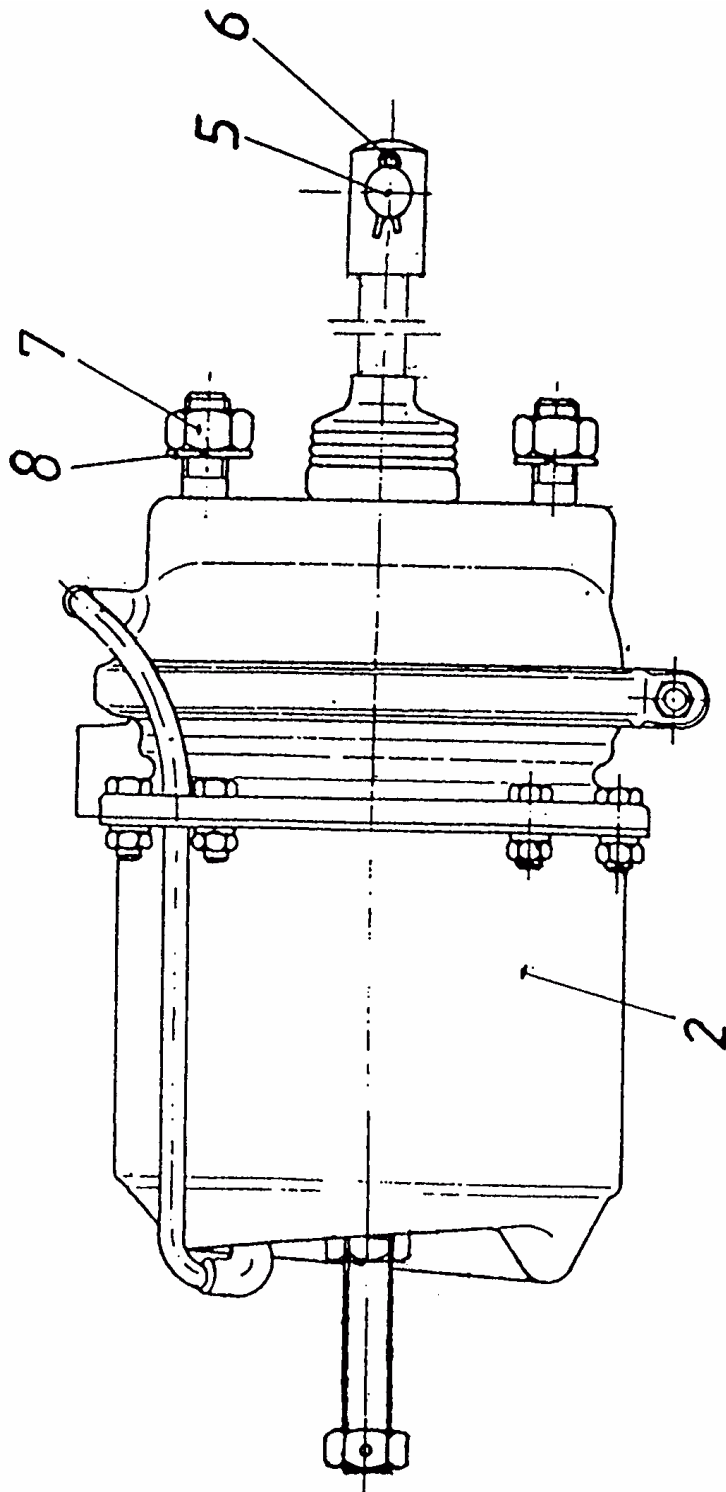
**RUGÓERŐT ÁROLÓ S FÉKKAMRA**

**SPRING BRAKE CHAMBER**

RÉSZLET  
DETAIL

7





518-26-06

Részlet Detail		7		RUGÓERŐT ÁROLÓ S FÉKKAMRA SPRING BRAKE CHAMBER		Csoport Group		35		
Ábra Fig.	Alkatrészszám Spare part number	Megnevezés Designation	Össz. All	Változatok			Variants			Jel Note
				1	2	3	4	5	6	
01	518.26-3341-094 300053	Rugóerőtárolós fékkamra ö. á Spring brake chamber, assy. Q: 2, 5, 6, 7, 8	2							
2	WABCO 925 421 004 0 638200	Rugóerőtárolós fékkamra Spring brake chamber 24/24o "	2							
5	MSZ 2227 -B-14x40x31 886158	Csapszeg Pin	2							
6	ISO 1234 4x25 636854	Sasszeg Cotter pin	2							
7	ISO 8673 M16x1,5 -8 634921	Hatlapú anya Hex. nut	4							
8	MSZ 1612 16K2 876131	Lapos rugós alátét Flat lock washer	4							
<b>Azonos tételek - Identical parts</b>										
1	518.37									
2										
3										
4										
5										
6										

JEL NOTE	MEGJEGYZÉSEK REMARKS	CSOPORT 35 GROUP
1	<p>A "MENETES GYŰRŰ" horonyálósáncnak megfelelően kidolgozott "ORROS BIZTOSÍTÓLEMEZ"-t kell alkalmazni. Use "BEARING ADJUSTER" developed according to groove position of the "ADJUSTER LOCK PLATE".</p>	
2	<p>Összejártatott kúpkerekpár ö.á. rajzszáma: 518.36-3397-050 Drive pinion and drive gear assy. ( Matched set) dr. nr:</p> <p>G = GLEASON köszörült / ground</p> <p>Hajtó kúpkerek rajzszáma: 518.37-3311-081 Drive pinion drawing number:</p> <p>Tányérkerék rajzszáma: 518.37-3311-080 Drive gear drawing number:</p> <p><b>FIGYELEM!</b> A 0045 sorozatú futóműre az 518.36-3397-020 rsz-ú. (tételi: 518.36-3311-081 kúpkerek és 518.36-3311-082 tányérkerék) KÚPKERÉKPÁR került beépítésre. 518.36-3397-020 rsz-ú KÚPKERÉKPÁR cserélése esetén is az 518.36-3397-050 rsz-ú KÚPKERÉKPÁRT kell beszerezni. <b>WARNING!</b> Drw. No. 518.36-3397-020 (items: 518.36-3311-081 drive pinion and 518.36-3311-082 drive gear) DRIVE PINION AND DRIVE GEAR ASSY. is installed to axles serial No. 0045. When replacing drw. No. 518.36-3397-020 DRIVE PINION AND DRIVE GEAR ASSY. must be drw. No. 518.36-3397-050 DRIVE PINION AND DRIVE GEAR ASSY. installed.</p>	
3	<p>Raktári készletből függően a 32314 B CL 7C SKF (619643) vagy 32314 BA FAG (665128) rajzszámú KÚPGÖRGŐS CSAPÁGY is csereszabatosan beépíthető. Depending on stock TAPER ROLLER BEARING No. 32314 B CL 7C SKF (619643) or 32314 BA FAG (665128) can be installed interchangeably.</p>	
4	<p>Raktári készletből függően a 007.10-3341-012 (368701) rajzszámú FÉKBETÉTSZEGECS is csereszabatosan beépíthető. Depending on stock BRAKE LINING RIVET No. 007.10-3341-012 (368701) can be installed interchangeably.</p>	
5	<p>Csak RÁBA Védjeggyel ellátott FÉKDOBOK, FÉKPOFÁK és a RÁBA által jóváhagyott FÉKBETÉTEK alkalmazásában válik a RÁBA garandis és termékfelelősségi kötelezettség. RÁBA takes warranty and product responsibility commitments only if BRAKE DRUM and BRAKE SHOES marked by RÁBA Trademark and BRAKE LINING approved by RÁBA are used.</p>	
6	<p>Raktári készletből függően a 32216 SKF (660910) rajzszámú KÚPGÖRGŐS CSAPÁGY is csereszabatosan beépíthető. Depending on stock TAPER ROLLER BEARING No. 32216 SKF (660910) can be installed interchangeably.</p>	

JEL NOTE	MEGJEGYZÉSEK REMARKS			CSOPORT 35 GROUP
7	Változott tételek rajzszáma / törzsszáma / gyártása: Drawing number / file number / of changed items and their production:			
	Rajzszám Drawing number	Törzsszám File number	-ig -up to	-tól -since
	860.00-3341-045	207428	0012 db/serial No.	---
	860.00-3341-046	207429	0012 db/serial No.	---
	860.00-3341-050	300153	---	0013 db/serial No.
	NDL 24 031 04	665188	---	0013 db/serial No.
	HNBR 75 BEIER			
8	32216 A MGM	827829	1999. 10. 31	---
	32216 A FAG	660911	---	1999. 11. 01
10	380.9.32.159	001030	1999. 03. 31	---
	018.46-3311-125	933765	---	1999. 04. 01
	Új tételek rajzszáma / törzsszáma / gyártása: Drawing number / file number / of new items and their production:			
	Rajzszám Drawing number	Törzsszám File number		-tól -since
11	831.02-3310-118	063454		1999. 10. 01
12	WABCO 441 032 808 0	700865		2000.09.01
	WABCO 441 902 352 4	643841		2000.09.01
	WABCO 899 759 815 4	643831		2000.09.01
	WABCO 830 502 063 4	687148		2000.09.01

**SZÁMINDEX**  
**NUMERICAL INDEX**

ALKATRÉSZ-SZÁM / SPARE PART NUMBER	TÖRZSSZÁM / FILE NUMBER	CSOPORT GROUP	RÉSZLET DETAIL	ÁBRASZ. FIG.NR.
1		2	3	4
007.10-3310-032	359151	35	3	19
007.10-3341-045	312482		6	9
007.10-3341-055	359164		6	52
007.10-3341-069	360480		6	86
007.11-3341-031	508337		5	32
007.84-3340-008	512918		5	50
007.85-3340-023	619672		5	27
007.90-3310-088	503986		3	38
009.91-3310-008	529847		3	87
018.01-3310-143	005560		3	15
018.01-3311-042	005581		2	84
018.01-3311-043	005582		2	085
018.01-3311-044	005583		2	086
018.01-3311-045	005584		2	087
018.01-3311-046	005585		2	088
018.01-3311-047	378172		2	089
018.01-3311-053	005588		2	39
018.01-3311-054	005589		2	040
018.01-3311-055	005590		2	041
018.01-3311-056	005591		2	042
018.01-3311-057	503943		2	043
018.01-3311-068	005595		2	71
018.01-3311-137	005623		1	30
018.34-3311-123	922893		1	17
018.34-3311-126	008850		1	018
018.34-3311-128	897178		1	019
018.34-3311-129	897300		1	020
018.46-3311-125	933765		1	16
018.46-3311-151	922873		1	22
018.46-3311-152	922874		1	023
018.46-3311-153	922875		1	024
018.46-3311-154	922876		1	025
035861	954023		6	03
109.01-3341-072	584246		6	82
109.31-3341-085	575462		6	74
118.34-3313-027	356942		4	28
118.34-3330-031	359871		4	13
118.34-3330-035	359873		4	16
118.54-3310-114	313587		1	7
118.58-3311-020	512630		2	36
118.58-3311-022	512631		2	38
118.58-3311-034	391690		2	83
118.58-3311-061	391693		2	60
128.00-3310-092	544268		3	39
128.00-3313-021	544258		4	29
128.00-3330-012	544280		4	17
128.00-3330-021	544257		4	8
128.00-3330-023	550630		4	5
128.00-3330-024	550652		4	4
128.00-3330-025	544282		4	1

KMU-10.9-1

**SZÁMINDEX**  
**NUMERICAL INDEX**

ALKATRÉSZ-SZÁM SPARE PART NUMBER	/ /	TÖRZSSZÁM FILE NUMBER	CSOPORT GROUP	RÉSZLET DETAIL	ÁBRASZ. FIG.NR.
1			2	3	4
128.00-3331-011		544269	35	4	20
128.00-3340-003		545256		5	1
128.00-3340-012		207258		5	21
128.00-3340-014		545257		5	15
318.06-3311-012		503772		1	1
318.06-3311-090		746872		2	30
318.06-3397-037		409324		2	1
380.9.32.159		001030		1	15
470.10-3310-085		619675		3	88
518.06-3311-075		207381		2	67
518.26-3341-089		300033		6	59
518.26-3341-094		300053		7	01
518.36-3311-000		334547		0	011
518.36-3311-131		414004		1	31
518.36-3397-050		409335		2	17
518.37-3300-000		337237		0	01
518.37-3310-001		337239		3	1
518.37-3313-015		337243		3	64
518.37-3340-002		337245		5	05
518.37-3340-004		337246		5	7
518.37-3341-051		337247		6	53
518.37-3341-052		337248		6	054
518.56-3311-087		568024		2	66
518.56-3341-064		568196		6	71
581.00-3311-094		966812		2	7
581.00-3330-046		983452		4	19
581.00-3331-012		983458		4	22
581.00-3340-009		983462		4	31
582.90-3140-005		380773		5	10
583.10-3131-002		508528		4	21
583.30-3110-044		398608		3	44
594.00-3310-031		940752		3	9
596.00-3330-055		355373		4	15
599.00-3310-127		950113		3	35
632.01-3141-057		575517		6	70
831.02-3310-120		356997		3	11
831.02-3311-118		063454		3	8
831.02-3341-162		365199		6	61
831.02-3341-165		582788		6	60
832.02-3310-033		381178		3	13
832.02-3311-101		374771		2	8
832.02-3311-106		398604		2	9
832.02-3311-107		313488		2	12
832.02-3311-111		356944		2	13
832.02-3311-112		313489		2	15
832.63-3310-080		556305		3	27
832.76-3310-053		526252		3	85
860.00-3341-040		588163		6	8
860.00-3341-043		535432		6	25
860.00-3341-050		300153		6	11

KMU-10.9-1

**SZÁMINDEX**  
**NUMERICAL INDEX**

ALKATRÉSZ-SZÁM SPARE PART NUMBER	/	TÖRZSSZÁM FILE NUMBER	CSOPORT GROUP	RÉSZLET DETAIL	ÁBRASZ. FIG.NR.
1		2		3	4
865.04-3341-010		575225	35	6	1
865.04-3341-013		633637		6	4
865.04-3341-014		633638		6	5
BEIER NDL 24 31 04 HNBR 75		665188		6	013
CR 551976-98 85x110x13 FP		604548		2	61
DIN 906 -M24x1,5-5.8		985079		3	10
DIN 906-M24x1,5-5.8		985079		4	10
FAG 32216 A		660911		1	13
FAG 32314 B F22		656555		2	56
FAG 32315 B F22		636338		2	53
HALDEX AT-79245		665122		6	063
HALDEX AT-79246		665123		6	62
INA NRB 6x18,8		627166		4	6
ISO 1234 4x25		636854		7	6
ISO 1234 6,3x63		070326		2	73
ISO 2009 M8x16-4.8		070427		1	21
ISO 2338 Ø10x24-A-St		515183		3	7
ISO 4014 M8x35-5.6		632594		3	83
ISO 4017 M5x12-5.6		070552		1	29
ISO 4017 M8x14-5.6		876219		4	11
ISO 4017 M8x16 -10.9		214665		6	87
ISO 4017 M8x25-10.9		910186		3	22
ISO 4017 M8x30-10.9		910189		3	21
ISO 4017 M10x18-10.9		070299		5	35
ISO 4017 M12x38-10.9		902388		2	64
ISO 4032 M8-8		900922		3	24
ISO 8673 M16x1,5 -8		634921		7	7
MGM 30216 A		850916		1	11
MGM 32022 X		983328		5	17
MSZ 1521 8-200		827653		4	3
MSZ 1612 8K2		070232		4	12
MSZ 1612 8K2		070232		3	25
MSZ 1612 8K2		070232		6	88
MSZ 1612 12K2		070234		2	65
MSZ 1612 16K2		876131		7	8
MSZ 2227 B-14x40x31		886158		7	5
MSZ 2239 8x15x2-160		665129		3	84
MSZ 232 - 34		827158		6	72
MSZ 232 - 45		827069		4	27
MSZ 374/4 G-107		822639		3	18
MSZ 7890 MB 15		529861		3	43
MVGSZ 599-M12x1,5x67-10.9		903140		2	5
SEMPERFORM A42x55x8 NB		604053		3	16
STEFA SYSTEM 500 1 HHI 140x170x17.46 FP		627163		5	28
WABCO 441 032 808 0		700865		3	91
WABCO 441 902 352 4		643841		3	92
WABCO 830 502 063 4		687148		3	094
WABCO 899 759 815 4		643831		3	93
WABCO 925 421 004 0		638200		7	2

KMU-10.9