



**ALKATRÉSZKATALÓGUS  
ERSATZTEILKATALOG  
PARTS CATALOG**

**RÁBA 470.00, -01, -02, -03**

**MELLSŐ FUTÓMŰVEK  
VORDERACHSEN  
FRONT AXLES**

**D3.6.0035.H.2000**

**RÁBA FUTÓMŰ Kft.**  
H - 9002 GYŐR Pf. 50 HUNGARY  
TEL.: 36/96/624-000, 36/96/624-654  
FAX: 36/96/624-900 E-mail: futomu@raba.hu



**TARTALOMJEGYZÉK**  
**INHALTSVERZEICHNIS**  
**CONTENTS**

	<b>C SOPORT</b>	<b>R ÉSZLET</b>	<b>OLDAL</b>	<b>FEJEZET</b>
	<b>GRUPPE</b>	<b>DETAIL</b>	<b>SEITE</b>	<b>ABSCHNITT</b>
	<b>GROUP</b>	<b>DETAIL</b>	<b>PAGE</b>	<b>SECTION</b>
ELŐSZÓ VORWORT FOREWORD	<b>44</b>		2	403
A FUTÓMŰVEK ÁBRÁI BILDER DER ACHSEN DRAWING OF THE AXLES			7	404
A FUTÓMŰ AZONOSÍTÁSA IDENTIFIZIERUNG DER ACHSE IDENTIFICATION OF THE AXLE			9	409
MEREVTENGELYŰ MELLŐ FUTÓMŰ(VEK) STARRE VORDERACHSE(N) RIGID FRONT AXLE(S)		0	11	410
MELLŐ TENGELY, TENGELYCSUKLÓ VORDERACHSKÖRPER, ACHSSCHENKEL AXLE BEAM, STEERING KNUCKLE		1	13	500
KERÉKAGY, FÉKDOB RADNABE, BREMSTROMMEL WHEEL HUB, BRAKE DRUM		2	21	530
FÉK BREMSE BRAKE		3	25	540
NYOMTÁVRÚD SPURSTANGE TIE-ROD		4	35	580
MEGJEGYZÉSEK BEMERKUNGEN REMARKS			39	690
SZÁMINDEX NUMMERNVERZEICHNIS NUMERICAL INDEX			40	691

## ELŐSZÓ

Ez az "ALKATRÉSZKATALÓGUS a

**RÁBA 470.00, -01, -02, -03** típusú futóművek alkatrészeit ismerteti.

### Az "ALKATRÉSZKATALÓGUS" használata előtt kérjük az alábbiak gondos tanulmányozását:

1. Az "ALKATRÉSZKATALÓGUS"-ban a futóművek tételeit "RÉSZLET"-ekre bontva adjuk meg, a "TARTALOMJEGYZÉK"-ben felsoroltak szerint.
2. A "RÉSZLET"-ek elején ábrákon mutatjuk be a "RÉSZLET"-ben szereplő egységek sorszámozott tételeit.
3. Az ábrák utáni "ALKATRÉSZJEGYZÉK LAP"-ok a tárgyal "RÉSZLET"-re vonatkozó alábbi adatokat tartalmazzák:
  - 3.1 A tételeket az ábra sorszámozása szerint. Az ábrán nem szereplő alkatrész-változatokat nullával kezdődő sorszámmal jelöljük (Pl.:01, 022).
  - 3.2 Az egyes sorszámkhoz tartozó rajzszámot, szabványszámot, törzsszámot, megnevezést és darabszámot, egy-egy futómű - típusváltozatra vonatkozóan.
 

Ha a "RÉSZLET"-ben ismertett összes típusváltozatnál azonos a felhasznált alkatrész és annak mennyisége, akkor a darabszámot az "ÖSSZ" rovat tartalmazza.

Ha a "RÉSZLET"-ben ismertett típusváltozatoknál a rajzszám vagy a darabszám típusonként változik a "VÁLTOZATOK" megfelelő rovata az irányadó.
  - 3.3 A "JEL" rovat fontos tájékoztatást ad az alkatrészeiről. A "JEL" rovatban szereplő számok, a "MEGJEGYZÉS" fejezet megfelelő szövegére utalnak. Főleg a bevezetési határidő, csereszabátosság, stb. kérdését közöljük e fejezetben.
  - 3.4 A "MEGNEVEZÉS" rovatban használt jelek értelmezése:
 

A "□" - jel utáni sorszámkok, az adott ö.á. egység összes tételének ábra-sorszám szerinti felsorolása.

A "Q" - jel utáni sorszámkok, az adott ö.á. egységgel összeszerelt tételek ábra-sorszám szerinti felsorolása.

Az "R"- jel utáni szám közli, hogy az adott ö.á. egység, vagy tétel, mely "RÉSZLET"-ben van kitételezve.
  - 3.5 Az "ÖSSZ", vagy a "VÁLTOZATOK" rovatban használt jel értelmezése:
 

Az "X" a szereléskor szükség szerinti darabszámban felhasználásra kerülő tételleket jelöli.

**Az ALKATRÉSZRENDELÉS GYORS LEBONYOLÍTÁSA ÉRDEKÉBEN KÉRJÜK A TISZTELT ÜZEMELTETŐT, HOGY A RENDELÉS FELADÁSAKOR A FUTÓMŰRE ÉS A TÉTELEKRE VONATKOZÓ ALÁBBI ADATOKAT KÖZÖLJE:**

- a. A futómű típusát
- b. A rajz- vagy szabványszámot és az alatta közölt törzsszámot
- c. A megnevezést
- d. Az igényelt darabszámot
- e. A futómű gyártási számát/év-hónap

**VÁLLALATUNK FENNTARTJA MAGÁNAK A JOGOT A SZERKEZETI-, A KIVITELEZÉSI- ÉS MÉRETVÁLTOZÁSOKRA A MINDENKORI ÉRVÉNYES SZERZŐDÉSEKBEN FOGLALTAK FIGYELEMBEVÉTELÉVEL!**

**GYŐR, 2000. 06**

**RÁBA FUTÓMŰ Gyártó és Kereskedelmi KFT.  
H - 9002 GYŐR Pf. 50 - HUNGARY  
TEL.:36/96/622-000, 36/96/624-654  
FAX.: 36/96/624-900 E-mail: futomu@raba.hu**

D2047001.403

## VORWORT

In diesem "ERSATZTEILKATALOG" sind die Ersatzteile der Achsen

Typ **RÁBA 470.00, -01, -02, -03** angegeben.

### Vor Benutzung des "ERSATZTEILKATALOGES" sind folgende Hinweise zu beachten:

1. In dem "ERSATZTEILKATALOG" sind die Positionen der Achsen gemäss dem "INHALTSVERZEICHNIS" in "DETAILS" unterteilt angeführt.
2. Am Anfang eines jeden "DETAILS" sind die nummerierten Positionen der im "DETAIL" enthaltenen Einheiten in Bildern dargestellt.
3. Die nach den Bildern folgenden "ERSATZTEILBLÄTTER" enthalten folgende Daten des behandelten "DETAILS":

3.1 Die Positionen gemäss lfd. Nummerierung des Bildes. Die Positionsvarianten, die in den Bildern nicht dargestellt sind, sind durch eine, mit Null beginnenden Nummer gekennzeichnet (z.B.: 01, 022).

3.2 Die zu den einzelnen lfd. Nummern gehörende Zeichnungsnummer, Normnummer, Stammnummer, Benennung und Stückzahl, bezogen auf je eine Achsenvariante.

Insofern das verwendete Ersatzteil und dessen Stückzahl bei allen im "DETAIL" erläuterten Typenvarianten gleich sind ist die Stückzahl in der Spalte "ALLE" angegeben.

Falls bei den im "DETAIL" erläuterten Typenvarianten die Zeichnungsnummern oder die Stückzahlen je Typ verschieden sind, ist die entsprechende Spalte der "VARIANTEN" ausschlaggebend.

3.3 Die Spalte "NOT." enthält wichtige Informationen über das Ersatzteil. Die in der Spalte "NOT." angeführten Zahlen weisen auf den entsprechenden Text im Abschnitt "BEMERKUNGEN" hin. In diesem Abschnitt sind hauptsächlich Hinweise bezüglich Einführungsstermin, Austauschbarkeit usw. enthalten.

3.4 Erläuterung der in der Spalte "BENENNUNG" verwendeten Symbole:

Die lfd. Nummern, welche nach dem Symbol "□" stehen, sind die Aufzählung aller Elemente der betreffenden Zsb.Einheit.

Die lfd. Nummern, welche nach dem Symbol "Q" stehen, sind die Aufzählung zusammenbaute Elemente der betreffenden Zsb.Einheit.

Die lfd. Nummer, welche nach dem Symbol "R" steht, gibt an, in welchem "DETAIL" das betreffende Ersatzteil zu finden ist.

3.5 Erläuterung der in der Spalte "ALLE" oder "VARIANTEN" verwendeten Symbols:

Das Symbol "X" kennzeichnet die Ersatzteile, die bei der Montage in der jeweils erforderlichen verwendet werden.

ZWECKS RASCHER ABWICKLUNG DER ERSATZTEILLIEFERUNGEN WIRD GEBETEN, BEI ERTEILUNG VON ERSATZTEILBESTELLUNGEN FOLGENDE DATEN DER ACHSE UND DER POSITIONEN ANZUGEBEN:

- a. Typ. der Achse
- b. Zeichnungs- oder Normnummer sowie die darunter stehende Stammnummer
- c. Benennung
- d. Gewünschte Stückzahl
- e. Serien-Nr. der Achse/Jahr-Monat

*DER HERSTELLER BEHÄLT SICH DAS RECHT AUF ÄNDERUNGEN IN DER KONSTRUKTION, DER AUSFÜHRUNG UND DEN ABMESSUNGEN - UNTER BERÜCKSICHTIGUNG DER JEWEILS GELTENDEN VERTRÄGE - VOR!*

**GYŐR, 06. 2000**

**RÁBA-ACHSEN PRODUKTIONS- UND HANDELSGESELLSCHAFT M.B.H.**

**H - 9002 GYŐR PF.50 - UNGARN**

**TEL.:36/96/622-000, 36/96/624-654**

**FAX.: 36/96/624-900 E-mail: futomu@raba.hu**

**B2047001.403**

## FOREWORD

This "PART CATALOG" contains the parts of the

**RÁBA 470.00, -01, -02, -03** type axles.

**Before using the "PART CATALOG" please thoroughly study the following:**

1. The items of the axles in the "PART CATALOG" are stated as divided into "DETAILS" as listed in the "CONTENTS".
2. In front of the "DETAILS" the itemized parts the units stated in the "DETAIL" are shown in figures.
3. The "PART LIST SHEET" behind the figure contain the following data on "DETAIL" in question:
  - 3.1 The parts according to item numbers of the figure. Part variants not shown in the figure are marked with a number starting with zero (E.g.: 01, 022).
  - 3.2 The drawing number, standard number, stock number as well as description and quantity belonging to the individual item numbers as related to each axle type version.

If the part used and its quality is identical at all the type versions discussed in the "DETAIL" the quantity is stated in column "ALL".

If the Drawing Number of Quantity changes with type discussed in the "DETAIL" the relevant column of "VARIANTS" should be considered.

- 3.3 The column "NOTE" provides important information on the part. The numbers stated in column "NOTE" refer to relevant text in the section "REMARKS". This section mainly covers the date of issuance, interchangeability etc.

- 3.4 Legend of symbols used in column "DESCRIPTION":

Numbers following "□" represent listing of all items in the given assembly unit as per figure number.

Numbers following "Q" represent listing of items mounted the given assembly unit as per figure number.

Number following "R" indicates what "DETAIL" the given assembly unit or item are itemized in.

- 3.5 Legend of symbol used in column "ALL" or "VARIANTS" :

"X" indicates the quantity of items to be used in assembly, as required.

IN ORDER TO PROMOTE PROMPT SPARE PART SUPPLY THE OPERATORS ARE KINDLY REQUESTED WHEN ORDERING TO STATE THE FOLLOWING DATA THE AXLE AND THE RELEVANT ITEM:

- a. Type of axle
- b. Drawing or standard number and stock number indicated below
- c. Description
- d. Quantity required
- e. Mfg. No. of axle/year-month

*ALL RIGHTS FOR STRUCTURAL, CONSTRUCTIONAL AND DIMENSIONAL CHANGES RESERVED TAKING THE CURRENTLY VALID CONTRACTS INTO ACCOUNT!*

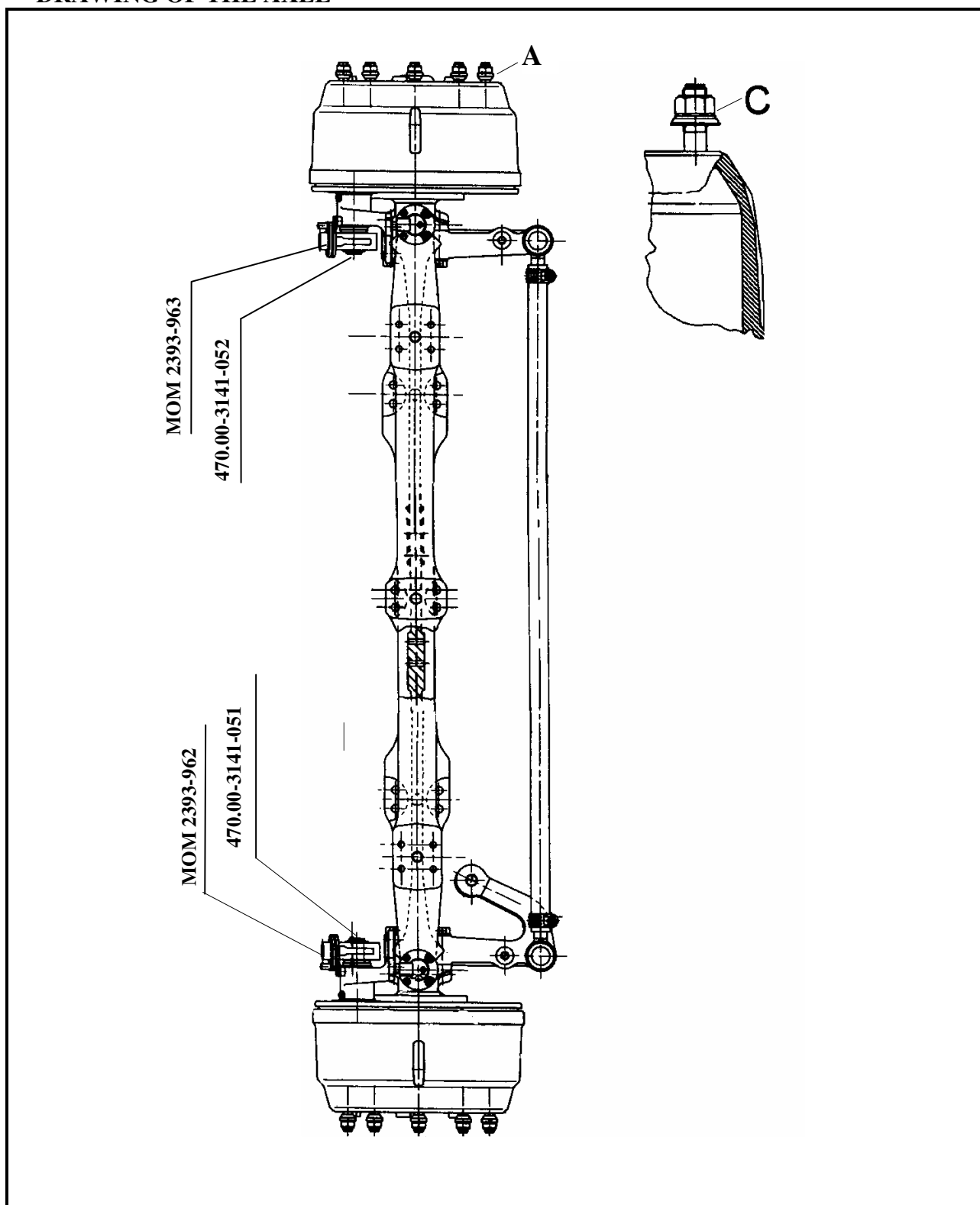
**GYŐR , 06. 2000.**

**RÁBA - AXLE MANUFACTURING- AND TRADING LTD.  
H - 9002 GYŐR P.O. BOX 50 - HUNGARY  
TEL.:36/96/622-000, 36/96/624-654  
FAX.: 36/96/624-900 E-mail: futomu@raba.hu**

**A FUTÓMŰ ÁBRÁJA**  
**BILD DER ACHSEN**  
**DRAWING OF THE AXLE**

A futóművek rajzszáma Zeichnungs-Nr. der Achsen Drawing number of the axles	Kerékagy kivitele Radnabenausführung Wheel hub execution
470.00-3100-000	"C"

**A FUTÓMŰ ÁBRÁJA**  
**BILD DER ACHSEN**  
**DRAWING OF THE AXLE**

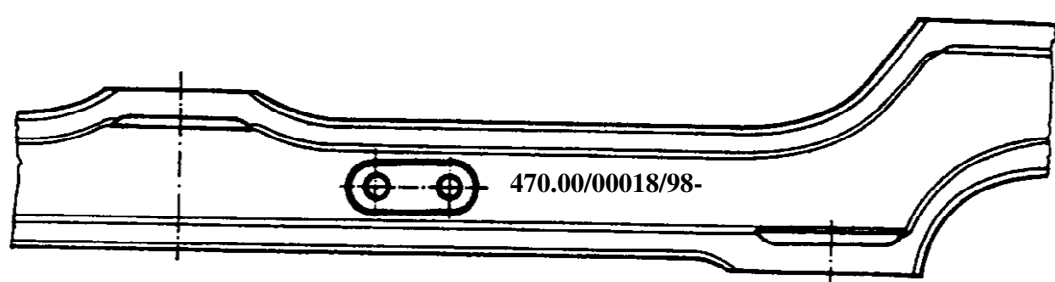


A futóművek rajzszáma Zeichnungs-Nr. der Achsen Drawing number of the axles	Kerékagy kivitele Radnabenausführung Wheel hub execution
470.01-3100-000	"A"
470.02-3100-000	"A"
470.03-3100-000	"C"



**A FUTÓMŰ AZONOSÍTÁSA**  
**IDENTIFIZIERUNG DER ACHSE**  
**IDENTIFICATION OF THE AXLE**

PÉLDA      BEISPIEL      EXAMPLE



Azonosítási jelek a hídtest elülső oldalán

Die Identifizierungszeichen an der Vorderseite des Achskörpers  
 Identification marks on the front side of the axle beam

**470.00 / 00018 / 98-01**

470	: A futómű típusa Typ der Achse Type of the axle
.00	: A típusváltozat száma Typenvarianten-Nummer No. of type version
00018	: A futómű sorszáma Serien-Nummer der Achse Serial No. of axle
98-01	: Gyártási év - Hónap Herstellungsjahr - Monat Production year - Month

**A RÁBÁVAL CÉLBA ÉR!  
DURCH RÁBA KOMMEN SIE ANS ZIEL!  
WITH RÁBA YOU WILL ATTAIN YOUR AIM!**

KAT410

CSOPORT	
GRUPPE	44
GROUP	

**MEREVTENGELYŰ MELLŐ FUTÓMŰ**

**STARRE VORDERACHSE**

**RIGID FRONT AXLE**

RŐSZLET	
DETAIL	0
DETAIL	

Részlet Detail Detail Узел		0				MEREVTENGELYŰ MELLŐSŐ FUTÓMŰ STARRE VORDERACHSE RIGID FRONT AXLE						Csoport Gruppe Group Группа		44	
Ábra Bild Fig. Фиг.	Alkatrészszám Ersatzteilnummer Spare part number Номер детали	Megnevezés Benennung Designation Наименование	Össz. Alle All Общ.	Változatok Varianten			Variants Варианты			Jel Not Note Зам.					
				1	2	3	4	5	6						
01	470.00-3100-000 534398	Merevtengelyű mellső futómű Starre Vorderachse Rigid front axle		1											
02	470.01-3100-000 339003	Merevtengelyű mellső futómű Starre Vorderachse Rigid front axle			1										
03	470.02-3100-000 339041	Merevtengelyű mellső futómű Starre Vorderachse Rigid front axle				1									
04	470.03-3100-000 432192	Merevtengelyű mellső futómű Starre Vorderachse Rigid front axle					1								
<b>Azonos tételek - Gleiche Teile - Identical parts</b>															
<b>Идентичные детали</b>															
1	470.00														
2	470.01														
3	470.02														
4	470.03														
5															
6															

CSOPORT	
GRUPPE	44
GROUP	

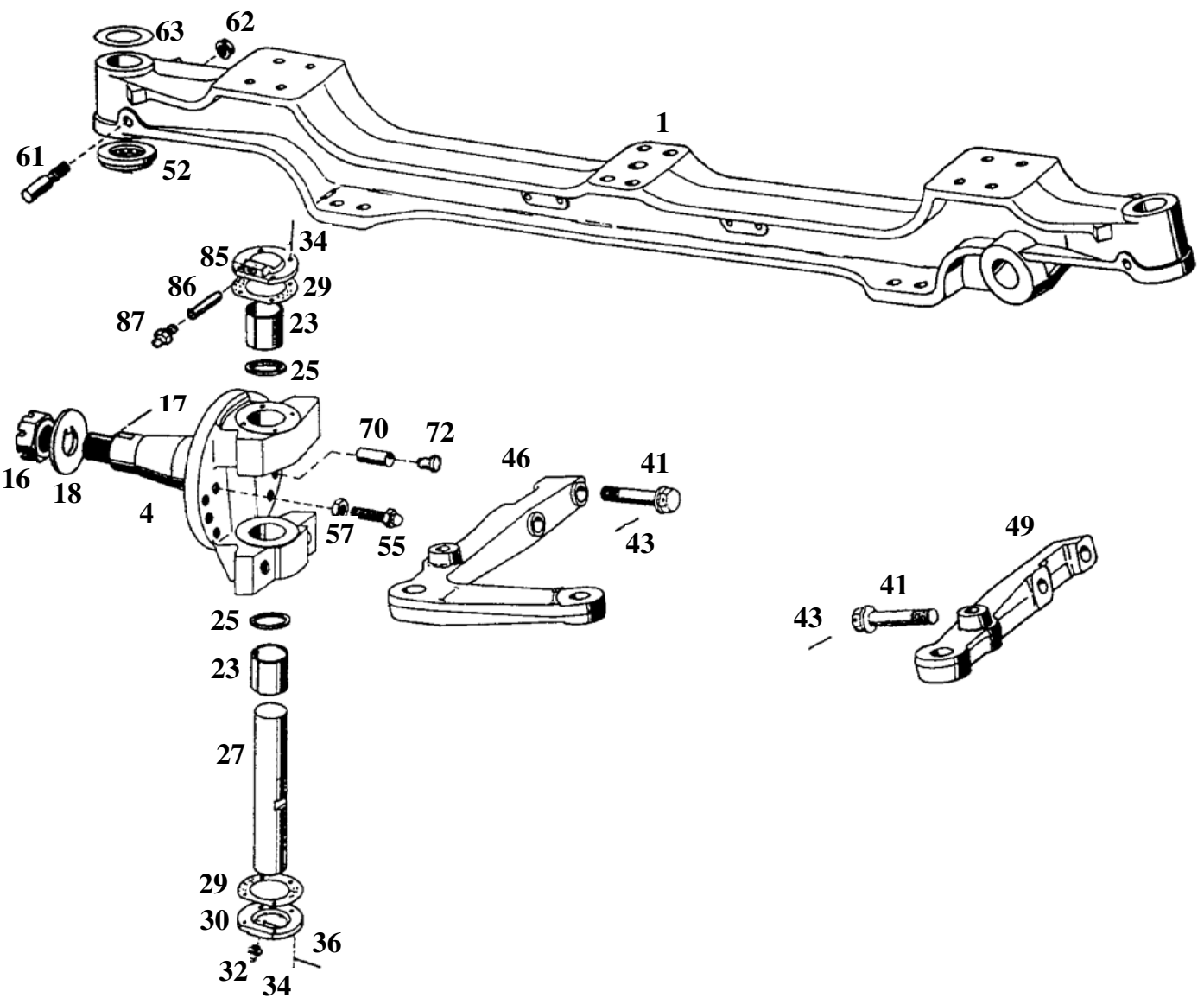
**MELLSŐ TENGELY, TENGELYCSUKLÓ**  
**VORDERACHSKÖRPER, ACHSSCHENKEL**  
**FRONT BEAM, STEERING KNUCKLE**

RÉSZLET	
DETAIL	1
DETAIL	

CSOPORT  
GRUPPE  
GROUP 44

RÉSZLET  
DETAIL  
DETAIL 1

KAT501



470-01-01

Részlet Detail Detail		1				MELLSŐ TENGELY, TENGELYCSUKLÓ VORDERACHSKÖRPER, ACHSSCHENKEL FRONT BEAM, STEERING KNUCKLE						Csoport Gruppe Group		44	
Ábra Bild Fig.	Alkatrész-szám Ersatzteilnummer Spare part number	Megnevezés Benennung Designation	Össz. Alle All	Változatok Variants Varianten						Jel Not Note					
				1	2	3	4	5	6						
1	470.00-3101-002 534299	Mellső tengely Vorderachskörper Front beam	1												
4	470.00-3102-005 534346	Tengelycsukló, ö.á. Zsb. Achsschenkel, Steering knuckle, assy.		2											
05	470.31-3102-002 214629	Q : 23, 25 Tengelycsukló, jobb ö.á. Zsb. Achsschenkel rechts Steering knuckle, right assy.			1	1									
06	470.31-3102-005 214631	Q : 23, 25, 70 Tengelycsukló, bal ö.á. Zsb. Achsschenkel, links Steering knuckle, left assy.			1	1									
010	441 032 808 0 WABCO 700865	Q : 23, 25, 70 ABS érzékelő csatlakozóval Drehzahlfühler ABS mit Anschluss Revolution sensor with connecting L = 0,4 mm				2									
011	899 759 815 4 WABCO 643831	Szorító hüvely Kupplungshülse Pressing sleeve				2									
16	832.00-3102-017 375947	Koronás anya Kronenmutter Castle nut	2												
17	MSZ 2224 -6,3x63 070326	M39x1,5-5H Sasszeg Splint Cotter pin	2												
18	832.00-3102-013 375944	Orros tárcsa Nasenscheibe Tab washer 6,00 ±0,1mm	x												
<b>Azonos tételek - Gleiche Teile - Identical parts</b>															
<b>Идентичные детали</b>															
1	470.00														
2	470.01, -03														
3	470.02														
4															
5															
6															

Részlet Detail Detail		MELLSŐ TENGELY, TENGELYCSUKLÓ VORDERACHSKÖRPER, ACHSSCHENKEL FRONT BEAM, STEERING KNUCKLE						Csoport Gruppe Group		
1								44		
Ábra Bild Fig.	Alkatrész-szám Ersatzteilnummer Spare part number	Megnevezés Benennung Designation	Össz. Alle All	Változatok Variants Varianten						Jel Not Note
				1	2	3	4	5	6	
019	832.00-3102-014 375945	Orros tárcsa Nasenscheibe Tab washer 6,04±0,1mm	x							
020	832.00-3102-015 375946	Orros tárcsa Nasenscheibe Tab washer 6,08 ±0,1mm	x							
23	GLACIER GPR 1085 604205	Állócsap persely Achsschenkelbolzenbüchse Bushing-knuckle pin	4							1
024	ZVL 4550 KX 23 625242	Állócsap persely Achsschenkelbolzenbüchse Bushing-knuckle pin	4							2
25	832.45-3102-023 604055	Tömítőgyűrű Dichtring Oil seal	4							
27	470.00-3101-003 534347	Állócsap Achsschenkelbolzen Knuckle pin	2							
29	840.00-3102-042 395261	Tömítés Dichtring Gasket	4							
30	840.00-3102-041 395260	Fedél Deckel Cover		4	2					
031	MSZ 374/4 G-107 822639	Golyós zsírzógomb Kugelschmiernippel Ball grease fitting		2						
32	MSZ 374/4 GBNA 107 375937	Golyós zsírzógomb Kugelschmiernippel Ball grease fitting	2							
<b>Azonos tételek - Gleiche Teile - Identical parts</b>										
<b>Идентичные детали</b>										
1	<b>470.00</b>									
2	<b>470.01, -02, -03</b>									
3										
4										
5										
6										



Részlet Detail Detail Узел		1				MELLSŐ TENGELY, TENGELYCSUKLÓ VORDERACHSKÖRPER, ACHSSCHENKEL FRONT BEAM, STEERING KNUCKLE						Csoport Gruppe Group Группа		44	
Ábra Bild Fig.	Alkatrész-szám Ersatzteilnummer Spare part number	Megnevezés Benennung Designation	Össz. Alle All	Változatok Variants Varianten						Jel Not Note					
				1	2	3	4	5	6						
34	ISO 4017 -M8x20-10.9 910184	Hatlapfejű csavar Sechskantschraube Hex. bolt	16												
36	MSZ 1612 -8 K2 070232	Lapos rugós alátét Flachfederring Flat lock washer	16												
41	900.00-3102-054 534362	Rögzítőcsavar Fixierschraube Fixative bolt	4												
43	MSZ 4377 Ø 1,2 HG 803882	Kötöző huzal Bindedraht Lock wire	x												
46	470.00-3102-051 534329	Nyomtáv- és irányítókar Spurstangen und Lenkhebes Tie-rod and steering arm	1												
49	470.00-3102-052 534328	Nyomtávkar jobb Spurstangenhebel, rechts Tie-rod arm, right	1												
52	SKF BFSB 353263 E/HA3 396840	Axiális kúpgörgős csapágy Axial-Kegelrollenlager Taper roller thrust bearing	2										10		
053	TIMKEN A 39613 380196	Axiális kúpgörgős csapágy Axial-Kegelrollenlager Taper roller thrust bearing	2										11		
054	832.00-3102-039 380269	Központosító gyűrű Zentrierring Centering ring	2										11		
55	832.00-3102-032 504245	Ütközőcsavar Anschlagschraube Screw stop	2												
<b>Azonos tételek - Gleiche Teile - Identical parts</b>															
<b>Идентичные детали</b>															
1	470.00														
2	470.01, -02, -03														
3															
4															
5															
6															

H2047001.502-4

Részlet Detail Detail		1				MELLSŐ TENGYELY, TENGYELYSUKLÓ VORDERACHSKÖRPER, ACHSSCHENKEL FRONT BEAM, STEERING KNUCKLE						Csoport Gruppe Group		44	
Ábra Bild Fig.	Alkatrész-szám Ersatzteilnummer Spare part number	Megnevezés Benennung Designation	Össz. Alle All	Változatok Variants Varianten						Jel Not Note					
				1	2	3	4	5	6						
57	ISO 8675 -M16x1,5-05 214663	Alacsony anya Flachmutter Low nut	2												
61	832.00-3101-004 375910	Rögzítőék Feststellkeil Draw key L = 102 mm	2												
62	832.00-3101-005 375911	Peremes önbiztosító anya Selbstsicherungsmutter mit Bund Flanged self-locking nut	2												
63	832.00-3102-026 375949	M12x1,25-5H Hézagoló alátét Beilagscheibe Washer v = 0,12 mm	x												
064	832.00-3102-027 375950	Hézagoló alátét Beilagscheibe Washer v = 0,25 mm	x												
065	832.00-3102-028 375951	Hézagoló alátét Beilagscheibe Washer v = 0,40 mm	x												
066	832.00-3102-029 375952	Hézagoló alátét Beilagscheibe Washer v = 0,60 mm	x												
067	832.00-3102-024 504082	Hézagoló alátét Beilagscheibe Washer v = 0,80 mm	x												
068	832.00-3102-025 504083	Hézagoló alátét Beilagscheibe Washer v = 1,00 mm	x												
70	832.05-3102-004 313407	Persely Büchse Bushing			2										
<b>Azonos tételek - Gleiche Teile - Identical parts</b>															
<b>Идентичные детали</b>															
1	470.00														
2	470.01, -02, -03														
3															
4															
5															
6															

Részlet Detail Detail		1				MELLSŐ TENGELY, TENGELYCSUKLÓ VORDERACHSKÖRPER, ACHSSCHENKEL FRONT BEAM, STEERING KNUCKLE						Csoport Gruppe Group		44	
Ábra Bild Fig.	Alkatrész-szám Ersatzteilnummer Spare part number	Megnevezés Benennung Designation	Össz. Alle All	Változatok Variants Varianten						Jel Not Note					
				1	2	3	4	5	6						
72	832.05-3141-096 313420	Záródugó Verschlussstück Button			2										
85	932.21-3102-041 216449	Fedél Deckel Cover			2										
86	470.01-3102-046 338996	Cső Rohr Pipe			2										
87	MSZ 374/4 G102 888947	Golyós zsírzógomb Kugelschmiernippel Ball grease fitting			2										
<b>Azonos tételek - Gleiche Teile - Identical parts</b> <b>Идентичные детали</b>															
1	470.00														
2	470.01, -02, -03														
3															
4															
5															
6															

KMU-10.7



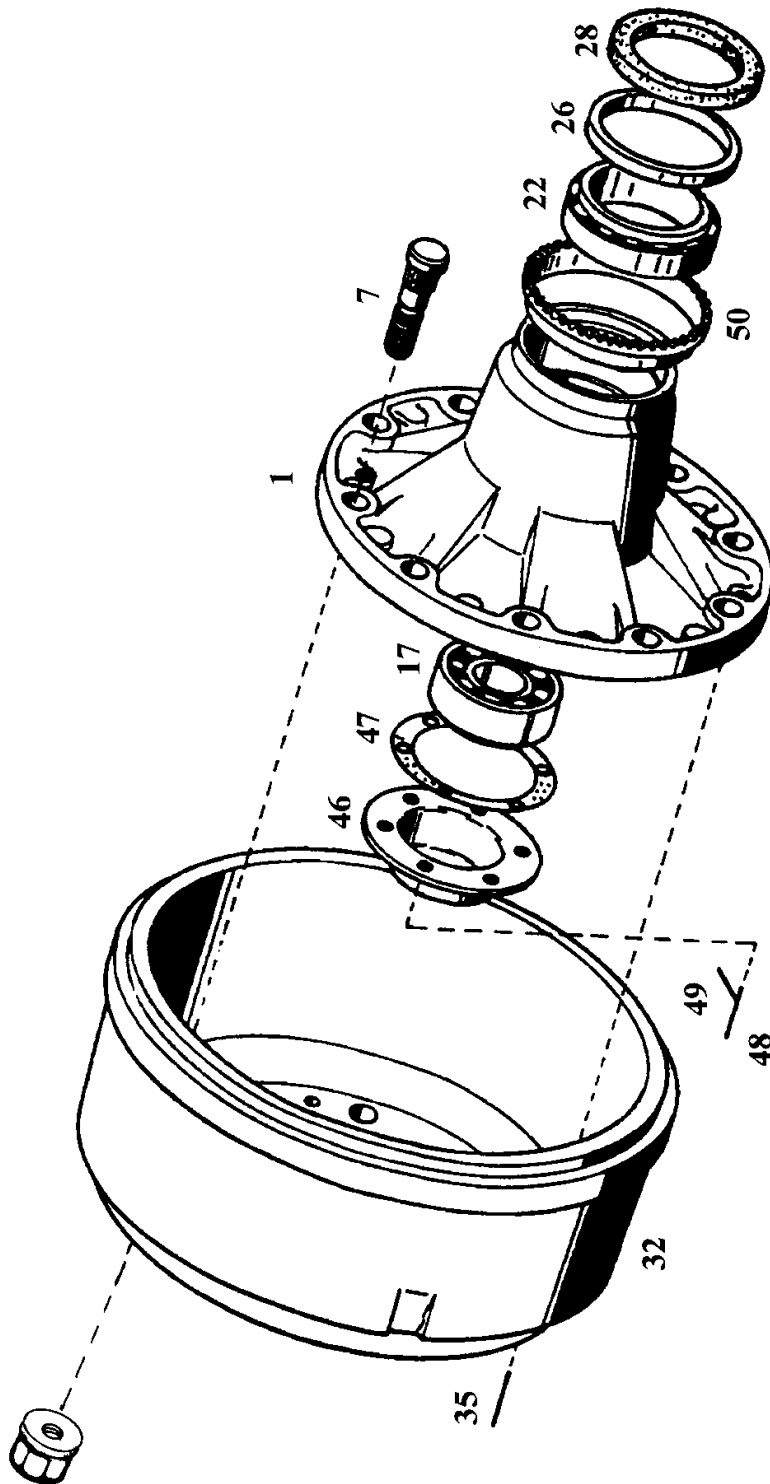
CSOPORT	
GRUPPE	44
GROUP	

**KERÉKAGY, FÉKDOB**  
**RADNABE, BREMSTROMMEL**  
**WHEEL HUB, BRAKE DRUM**

RÉSZLET	
DETAIL	2
DETAIL	

CSOPORT  
GRUPPE 44  
GROUP

KAT531  
RÉSZLET  
DETAIL 2  
DETAIL



Részlet Detail Detail		KERÉKAGY, FÉKDOB RADNABE, BREMSTROMMEL WHEEL HUB, BRAKE DRUM			Csoport Gruppe Group					
2					44					
Ábra Bild Fig. Фиг.	Alkatrészszám Ersatzteilnummer Spare part number Номер детали	Megnevezés Benennung Designation Наименование	Össz. Alle All Общ.	Változatok Varianten			Variants Варианты			Jel Not Note Зам.
				1	2	3	4	5	6	
1	832.05-3140-010 521054	Kerékagy (kiegyensúlyozva) Radnabe (ausgewuchtet) Wheel hub (balanced)	2							
04	832.05-3140-001 396978	Kerékagy ö.á. Zsb. Radnabe Wheel nut assy.	2							
7	832.00-3140-014 521048	Q : 1; 7 Keréksavar Radschraube Wheel bolt	20							
9	582.90-3140-005 380773	M22x1,5 Kerékanya Radmutter Wheel nut		20						
010	018.60-3340-015 005874	Kerékanya Radmutter Wheel nut			20					
012	DIN 74361 C22,5 874733	Rugós gyűrű Federring Lock washer			20					
17	FAG 32310 A 656548	Kúpörgős csapágy Kegelrollenlager Taper roller bearing	2							3
22	FAG 528983 B 380157	(Ø50x110x42.25) Kúpörgős csapágy Kegelrollenlager Taper roller bearing	2							4
26	832.00-3140-024 380204	(Ø70x130x57) Távtartó Distanzhalter Spacer	2							
<b>Azonos tételek - Gleiche Teile - Identical parts</b>										
<b>Идентичные детали</b>										
1	470.00, -03									
2	470.01, -02									
3										
4										
5										
6										

Részlet Detail Detail		KERÉKAGY, FÉKDOB RADNABE, BREMSTROMMEL WHEEL HUB, BRAKE DRUM			Csoport Gruppe Group					
2					44					
Ábra Bild Fig. Фиг.	Alkatrészszám Ersatzteilnummer Spare part number Номер детали	Megnevezés Benennung Designation Наименование	Össz. Alle All Общ.	Változatok Varianten			Variants Варианты			Jel Not Note Зам.
				1	2	3	4	5	6	
28	BEIER TECHNIK AS 100x130x13-FP 746888	Tömítőgyűrű Dichtring Oil seal	2							12
32	470.00-3141-031 534337	Fékdob Bremstrommel Brake drum	2							5
35	ISO 4017-M10x20 -10.9 212589	Hatlapfejű csavar Sechskantschraube Hex. bolt	4							
46	832.00-3140-015 380201	Fedél Deckel Cover	2							
47	832.00-3140-016 380202	Tömítés Dichtung Gasket	2							
48	ISO 4017-M8x16 -5.6 070572	Hatlapfejű csavar Sechskantschraube Hex. bolt	12							
49	MSZ 1612-8 K2 070232	Rugós alátét Federring Lock washer	12							
50	832.06-3140-009 313425	Gerjesztőgyűrű Impulsring Impulse ring				2				
<b>Azonos tételek - Gleiche Teile - Identical parts</b> <b>Идентичные детали</b>										
1	470.00									
2	470.01									
3	470.02									
4	470.03									
5										
6										



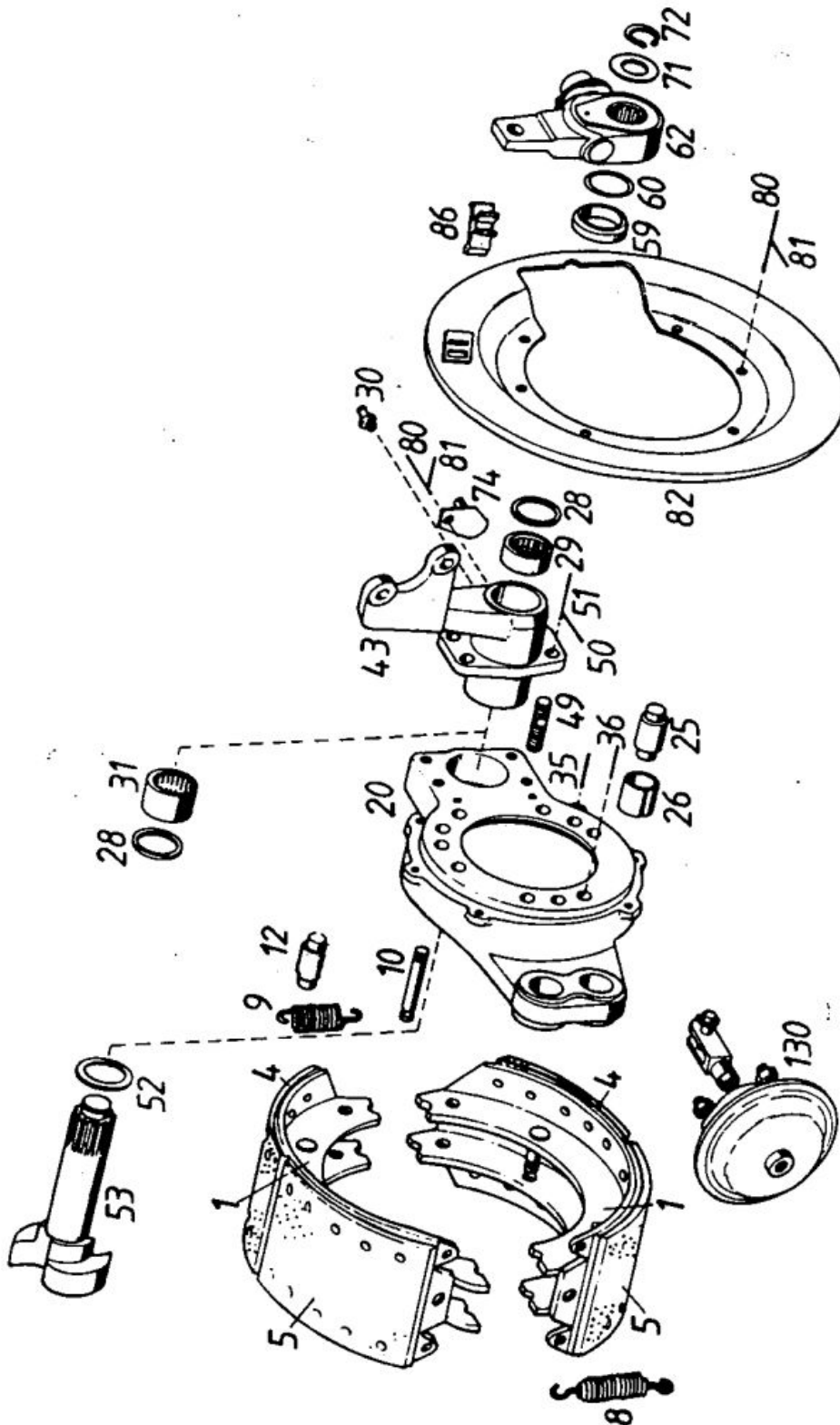
	KAT540
CSOPORT	
GRUPPE	44
GROUP	

<b>FÉK</b>
<b>BREMSE</b>
<b>BRAKE</b>

RÉSZLET	
DETAIL	3
DETAIL	

CSOPORT  
GRUPPE 44  
GROUP

KAT541  
RÉSZLET  
DETAIL 3  
DETAIL



470-00-03/1

Részlet Detail 3 Detail		FÉK BREMSE BRAKE			Csoport Gruppe 44 Group					
Ábra Bild Fig. Фиг.	Alkatrészszám Ersatzteilnummer Spare part number Номер детали	Megnevezés Benennung Designation Наименование	Össz. Alle All Общ.	Változatok Varianten			Variants Варианты			Jel Not Note Зам.
				1	2	3	4	5	6	
1	860.02-3341-010 574190	Fékpofa ö.á. Zsb. Bremsbacke Brake shoe assy.	4							5, 13
03	035861 954023	Q: 03, 4, 5 Fékbetét szegecs Bremsbelagniet Brake lining rivet	80							6
4	860.02-3341-013 633633	Fékbetét I. Bremsbelag I. Brake lining I.	4							5, 13
5	860.02-3341-014 633634	BERAL 1561 Fékbetét II. Bremsbelag II. Brake lining II.	4							5, 13
8	860.00-3341-040 588163	BERAL 1561 Fékpofa visszahúzó rugó, rövid Bremsbackenrückholfeder, kurz Brake shoe return spring, short	4							
9	582.90-3141-045 379261	Fékpofa visszahúzó rugó, hosszú Bremsbackenrückholfeder, lang Brake shoe return spring, long	4							
10	470.00-3141-046 535414	Rugótartó csap Federträgerbolzen Spring support pin	4							
12	860.00-3341-050 300153	Fékpofa görgő, ö. á. Zsb. Bremsbackenrollen Brake shoe roller, assy.	4							7
013	BEIER NDL 24 31 04 HNBR 75 665188	Q: 013 Tömítőgyűrű Dichtring Oil seal	8							7
<b>Azonos tételek - Gleiche Teile - Identical parts</b>										
<b>Идентичные детали</b>										
1	470.00									
2	470.01, -02, -03									
3										
4										
5										
6										

Részlet Detail Detail		FÉK BREMSE BRAKE		Csoport Gruppe Group						
3				44						
Ábra Bild Fig. Фиг.	Alkatrészszám Ersatzteilnummer Spare part number Номер детали	Megnevezés Benennung Designation Наименование	Össz. Alle All Общ.	Változatok Varianten			Variants Варианты			Jel Not Note Зам.
				1	2	3	4	5	6	
014	470.00-3141-061 535417	Féktartó, bal ö. á. Zsb. Bremshalter, links Brake support, left assy.  <input type="checkbox"/> : 10, 015, 20, 26, 49, 80, 81, 82, 86	1							
015	470.00-3141-063 535418	Féktartó, jobb ö. á. Zsb. Bremshalter, rechts Brake support, right assy.  <input type="checkbox"/> : 10, 021, 26, 49, 80, 81, 083, 86	1							
20	470.00-3141-062 535406	Féktartó, bal Bremshalter, links Brake support, left	1							
021	470.00-3141-064 535407	Féktartó, jobb Bremshalter, rechts Brake support, right	1							
25	860.00-3341-043 535432	Fékpofa csapszeg Bremsbackenzapfen Brake shoe pin	4							
26	470.10-3310-085 619675	Persely Büchse Bushing	4							
28	SEMPERFORM A 42x55x8-NB 604053	Tömítőgyűrű Dichtring Oil seal	4							
29	RNA 4907 619670	Hengergörgős csapágy Zylinderrollenlager Cilindrical roller bearing  (Ø42x55x20)	2							
<b>Azonos tételek - Gleiche Teile - Identical parts</b>										
<b>Идентичные детали</b>										
1	470.00									
2	470.01, -02, -03									
3										
4										
5										
6										

Részlet Detail 3 Detail		FÉK BREMSE BRAKE			Csoport Gruppe 44 Group					
Ábra Bild Fig. Фиг.	Alkatrészszám Ersatzteilnummer Spare part number Номер детали	Megnevezés Benennung Designation Наименование	Össz. Alle All Общ.	Változatok Varianten			Variants Варианты			Jel Not Note Зам.
				1	2	3	4	5	6	
30	MSZ 374/4 G-107 822639	Golyós zsírzógomb Kugelschmiernippel Ball grease fitting		2						
31	RNA 6907 619671	Hengergörgős csapágy Zylinderrollenlager Cilindrical roller bearing  (Ø42x55x36)	2							
032	MSZ 374/4 GBNA 107 375937	Golyós zsírzógomb Kugelschmiernippel Ball grease fitting			2					
35	006.10-3140-007 504751	Hatlapfejű peremes csavar Sechskantschraube Bundschraube Hex. flanged bolt  M16x1,5x40-6g	14							
36	470.00-3141-067 535419	Hatlapfejű peremes csavar Sechskantschraube Bundschraube Hex. flanged bolt  M16x1,5x45-6g	6							
037	470.00-3141-071 535420	Fékmembrántartó, bal ö.á. Zsb. Membranhalter, links Air chamber bracket assy., left  □ : 28, 29, 31, 43		1						
038	470.01-3141-071 339005	Fékmembrántartó, bal ö.á. Zsb. Membranhalter, links Air chamber bracket assy., left  □ : 28, 29, 31, 044			1					
040	470.00-3141-073 535421	Fékmembrántartó, jobb ö.á. Zsb. Membranhalter, rechts Air chamber bracket assy., right  □ : 28, 29, 31, 046		1						
<b>Azonos tételek - Gleiche Teile - Identical parts</b>										
<b>Идентичные детали</b>										
1	470.00									
2	470.01, -02, -03									
3										
4										
5										
6										

Részlet Detail Detail		FÉK BREMSE BRAKE		Csoport Gruppe Group						
3				44						
Ábra Bild Fig. Фиг.	Alkatrészszám Ersatzteilnummer Spare part number Номер детали	Megnevezés Benennung Designation Наименование	Össz. Alle All Общ.	Változatok Varianten			Variants Варианты			Jel Not Note Зам.
				1	2	3	4	5	6	
041	470.01-3141-073 339006	Fékmembrántartó, jobb ö.á. Zsb. Membranhalter, rechts Air chamber bracket assy., right  □ : 28, 29, 31, 047			1					
43	470.00-3141-072 535400	Fékmembrántartó, bal Membranhalter, links Air chamber bracket, left		1						
044	470.01-3141-072 338992	Fékmembrántartó, bal Membranhalter, links Air chamber bracket, left			1					
046	470.00-3141-074 535401	Fékmembrántartó, jobb Membranhalter, rechts Air chamber bracket, right		1						
047	470.01-3141-074 338993	Fékmembrántartó, jobb Membranhalter, rechts Air chamber bracket, right			1					
49	470.00-3141-078 534399	Menetes csap Gewindezapfen Treaded pin	8							
50	MSZ 1612-14 K2 070235	Lapos rugós alátét Flachfederring Flat lock washer	8							
51	ISO 8673 M14x1,5-10 214664	Hatlapú anya Sechskantmutter Hex. nut	8							
52	007.10-3341-055 359164	Távartó Distanzhalter Spacer	2							
53	470.00-3141-051 535415	Fékkulcs, bal Bremsnockenwelle, links Camshaft, left		1						
<b>Azonos tételek - Gleiche Teile - Identical parts</b>										
<b>Идентичные детали</b>										
1	470.00									
2	470.01, -02, -03									
3										
4										
5										
6										

Részlet Detail 3 Detail		FÉK BREMSE BRAKE			Csoport Gruppe 44 Group					
Ábra Bild Fig.	Alkatrészszám Ersatzteilnummer Spare part number	Megnevezés Benennung Designation	Össz. Alle All	Változatok Varianten			Variants Варианты			Jel Not Note
				1	2	3	4	5	6	
054	470.00-3141-052 535416	Fékkulcs, jobb Bremsnockenwelle, rechts Camshaft, right		1						
055	470.01-3141-051 338990	Fékkulcs, bal Bremsnockenwelle, links Camshaft, left			1					
056	470.01-3141-052 338991	Fékkulcs, jobb Bremsnockenwelle, rechts Camshaft, right			1					
59	831.02-3341-161 365197	Távtartó Distanzhalter Spacer	2							
60	831.02-3341-162 365199	Állítólemez Einstellblech Shim v = 0,5 mm	x							
62	MOM 2393-962 654120	Automatikus utánállítású fékkar, bal Gestängesteller mit automatischer Nachstellung, links Automatic slack adjuster, left		1						
063	MOM 2393-963 654121	Automatikus utánállítású fékkar, jobb Gestängesteller mit automatischer Nachstellung, rechts Automatic slack adjuster, right		1						
064	MOM 2393-990 700886	Automatikus utánállítású fékkar, bal Gestängesteller mit automatischer Nachstellung, links Automatic slack adjuster, left			1					
<b>Azonos tételek - Gleiche Teile - Identical parts</b>										
1	470.00									
2	470.01, -02, -03									
3										
4										
5										
6										

Részlet Detail Detail		FÉK BREMSE BRAKE		Csoport Gruppe Group						
3				44						
Ábra Bild Fig. Фиг.	Alkatrészszám Ersatzteilnummer Spare part number Номер детали	Megnevezés Benennung Designation Наименование	Össz. Alle All Общ.	Változatok Varianten			Variants Варианты			Jel Not Note Зам.
				1	2	3	4	5	6	
065	MOM 2393-991 700887	Automatikus utánállítási fékkar, jobb Gestängesteller mit automatischer Nachstellung, rechts Automatic slack adjuster, right  Q : 0118			1					
71	581.00-3341-057 983481	Alátét Sceibe Washer	2							
72	MSZ 232-34 827158	Rögzítőgyűrű tengelyhez Sicherunsring für Welle Snap ring	2							
74	832.00-3141-102 318002	Ütköző, bal Anschlag, links Stop, left	1							
077	832.00-3141-106 318005	Ütköző, jobb Anschlag, rechts Stop, right	1							
80	ISO 4017 -M8x16-5.6 212588	Hatlapfejű csavar Sechskantschraube Hex. bolt	16							
81	MSZ 1612-8 K2 070232	Lapos rugós alátét Flachfederring Flat lock washer	16							
82	470.00-3141-082 535404	Féktakarólemez, bal Bremsabdeckblech, links Dust shield, left	1							
083	470.00-3141-084 535405	Féktakarólemez, jobb Bremsabdeckblech, rechts Dust shield, right	1							
<b>Azonos tételek - Gleiche Teile - Identical parts</b>										
<b>Идентичные детали</b>										
1	470.00									
2	470.01, -02, -03									
3										
4										
5										
6										



Részlet Detail 3 Detail		FÉK BREMSE BRAKE			Csoport Gruppe Group 44					
Ábra Bild Fig. Фиг.	Alkatrészszám Ersatzteilnummer Spare part number Номер детали	Megnevezés Benennung Designation Наименование	Össz. Alle All Общ.	Változatok Varianten			Variants Варианты			Jel Not Note Зам.
				1	2	3	4	5	6	
86	007.10-3341-069 360480	Gumidugó Gummistopfen Rubber plug	2							
0118	MOM 2393-1032 370132	Állítólap Stellplatte Adjusting plate E = 30 mm	2							
130	KMG 64.014 619676	Fékkamra Bremskammer 20 <sup>□</sup> Brake chamber		2						
0131	PPT K 5 426 02 005 0 749034	Fékkamra Bremskammer 24 <sup>□</sup> Brake chamber			1					8
0132	PPT K 5 426 02 003 0 749033	Fékkamra Bremskammer 24 <sup>□</sup> Brake chamber			1					8
<b>Azonos tételek - Gleiche Teile - Identical parts</b> <b>Идентичные детали</b>										
1	470.00									
2	470.01, -02, -03									
3										
4										
5										
6										

**A RÁBÁVAL CÉLBA ÉR!  
DURCH RÁBA KOMMEN SIE ANS ZIEL!  
WITH RÁBA YOU WILL ATTAIN YOUR AIM!**

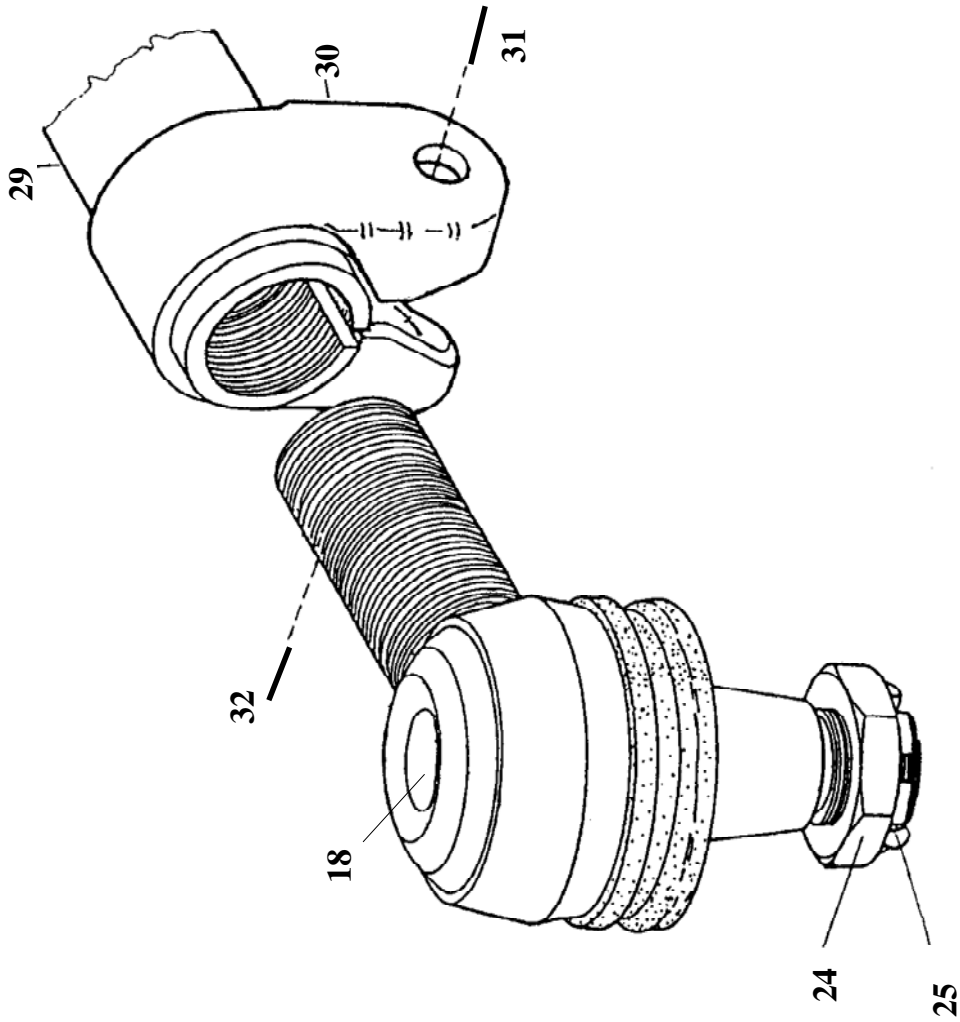
	KAT580
CSOPORT	
GRUPPE	44
GROUP	

**NYOMTÁVRÚD**  
**SPURSTANGE**  
**TIE-ROD**

RÉSZLET	
DETAIL	4
DETAIL	

CSOPORT  
GRUPPE 44  
GROUP

KAT581  
RÉSZLET  
DETAIL 4  
DETAIL



470-31-04

Részlet Detail Detail		4		NYOMTÁVRÚD SPURSTANGE TIE-ROD			Csoport Gruppe Group			44		
Ábra Bild Fig. Фиг.	Alkatrészszám Ersatzteilnummer Spare part number Номер детали	Megnevezés Benennung Designation Наименование	Össz. Alle All Общ.	Változatok Varianten			Variants Варианты			Jel Not Note Зам.		
				1	2	3	4	5	6			
01	LEMFÖRDER 040 360 001 870 749015	Nyomtávrúd ö.á. Zsb. Spurstange Tie-rod assy. Q: 18, 019, 24, 25, 29, 30, 31, 32	1							9, 14		
02	3576.00.00 FAD 678612	Nyomtávrúd ö.á. Zsb. Spurstange Tie-rod assy. Q: 0118, 0119, 0124, 0125, 0129, 0130, 0131, 0132	1							9		
18	LEMFÖRDER 040 160 591 000	Gömbcsuklófej, bal Kugelgelenkkopf, links Ball joint head, left	1							14		
019	LEMFÖRDER 040 160 603 000	Gömbcsuklófej, jobb Kugelgelenkkopf, rechts Ball joint head, right	1							14		
24	DIN 937 M24x1,5-17H	Alacsony koronásanya Flachkronenmutter Low castle nut	2									
25	DIN 94-5x40 ST	Sasszeg Splint Cotter pin	2									
29		Nyomtávrúd Spurstange Tie-rod	1									
30		Szorítóbilincs Schellenhälfte Clamp half	2									
31	DIN 960 M12x1,5x62-10.9	Hatlapfejű csavar Sechskantschraube Hex. bolt	2									
32	DIN 980-V M12x1,5-10	Önbiztosító rögzítő anya Selbstsicherungsmutter Self-lock nut	2									
<b>Azonos tételek - Gleiche Teile - Identical parts</b>												
<b>Идентичные детали</b>												
1	470.00, -01, -02, -03											
2												
3												
4												
5												
6												

Részlet Detail Detail		4			NYOMTÁVRÚD SPURSTANGE TIE-ROD			Csoport Gruppe Group			44		
Ábra Bild Fig. Фиг.	Alkatrészszám Ersatzteilnummer Spare part number Номер детали	Megnevezés Benennung Designation Наименование	Össz. Alle All Общ.	Változatok Varianten			Variants Варианты			Jel Not Note Зам.			
				1	2	3	4	5	6				
0118	5743.10.00 FAD 660857	Gömbcsuklófej, bal Kugelgelenkkopf, links Ball joint head, left	1										
0119	5743.20.00 FAD 660858	Gömbcsuklófej, jobb Kugelgelenkkopf, rechts Ball joint head, right	1										
0124	DIN 937-8-A3L M24x1,5	Alacsony koronásanya Flachkronenmutter Low castle nut	2										
0125	DIN 94-5x45 ST- A4L	Sasszeg Splint Cotter pin	2										
0129		Nyomtávrúd Spurstange Tie-rod	1										
0130		Szorítóbilincs Schellenhälfte Clamp half	2										
0131	DIN 960 M12x1,5x62-8.8- A3L	Hatlapfejű csavar Sechskantschraube Hex. bolt	2										
0132	M12x1,5 N 13004-8-A3L	Önbiztosító rögzítő anya Selbstsicherungsmutter Self-lock nut	2										
<b>Azonos tételek - Gleiche Teile - Identical parts</b>													
<b>Идентичные детали</b>													
1	470.00, -01, -02, -03												
2													
3													
4													
5													
6													

KMU-10.7

H2047001.690-1

JEL NOTIZ NOTE	MEGJEGYZÉSEK BEMERKUNGEN REMARKS	CSOPORT GRUPPE 44 GROUP																				
1	Alkalmazása esetén a 024 tétel elmarad. Bei Verwendung entfällt die Pos. 024. In case of its application item 024 is left out.																					
2	Alkalmazása esetén a 23 tétel elmarad Bei Verwendung entfällt die Pos. 23. In case of its application item 023 is left out.																					
3	32310 SKF (604137), vagy 32310 TIMKEN (656549), vagy 32310 JR-9 KOYO (678633), vagy 32310 A MGM (827843) KÚPGÖRGŐS CSAPÁGY is csereszabatosan beépíthető. 32310 SKF (604137), oder 32310 TIMKEN (656549), oder 32310 JR-9 KOYO (678633), oder 32310 A MGM (827843) KEGELROLLENLAGER können auch austauschbar eingebaut werden. 32310 SKF (604137), or 32310 TIMKEN (656549), or 32310 JR-9 KOYO (678633), or 32310 A MGM (827843) TAPER ROLLER BEARING are also interchangeable installable.																					
4	331933 SKF (604041) KÚPGÖRGŐS CSAPÁGY is csereszabatosan beépíthető. 331933 SKF (604041) KEGELROLLENLAGER können auch austauschbar eingebaut werden. 331933 SKF (604041) TAPER ROLLER BEARING is also interchangeably installable.																					
5	Csak RÁBA Védjeggyel ellátott FÉKDOB, FÉKPOFÁK és RÁBA által jóváhagyott FÉKBETÉTEK alkalmazása esetén vállal a RÁBA garanciális és termékfelelősségi kötelezettséget. Die Produkthaftung und die Garantieverpflichtungen werden von RÁBA nur beim Einbau der mit RÁBA-Firmenzeichen versehenen BREMSTROMMEL und BREMSBACKEN serie durch RÁBA freigegebenen BREMSBELAGE übernommen. RÁBA takes warranty and product responsibility commitments only if BRAKE DRUM and BRAKE SHOES marked by RÁBA Trademark and BRAKE LINING approved by RÁBA are used.																					
6	A raktári készlettől függően a 007.10-3341-012 (368701) FÉKBETÉT SZEGECS is beépíthető. AB ahangikeit von Lagerbestand können BREMSBELAGNIET 007.10-3341-012 (368701) austauschbar eingebaut werden. Depending on stock BRAKE LINING RIVET No. 007.10-3341-012 (368701) can also be interchangeably.																					
7	Változott tételek rajzszáma, törzsszáma, gyártása: Zeichnungsnummer, Stammnummer, der geänderten Teile und Herstellung: Drawing number, file number, of changed items and their production:  <table border="1" data-bbox="363 1406 1406 1697"> <thead> <tr> <th>Rajzszám Zeichnungsnummer Drawing number</th> <th>Törzsszám Stammnummer File number</th> <th>-ig bis to</th> <th>-tól von from</th> </tr> </thead> <tbody> <tr> <td>860.00-3341-045</td> <td>207428</td> <td>1999.02.28</td> <td>---</td> </tr> <tr> <td>860.00-3341-046</td> <td>207429</td> <td>1999.02.28</td> <td>---</td> </tr> <tr> <td>860.00-3341-050</td> <td>300153</td> <td>---</td> <td>1999.03.01</td> </tr> <tr> <td>BEIER NDL 24 31 04 HNBR 75</td> <td>665188</td> <td>---</td> <td>1999.03.01</td> </tr> </tbody> </table>	Rajzszám Zeichnungsnummer Drawing number	Törzsszám Stammnummer File number	-ig bis to	-tól von from	860.00-3341-045	207428	1999.02.28	---	860.00-3341-046	207429	1999.02.28	---	860.00-3341-050	300153	---	1999.03.01	BEIER NDL 24 31 04 HNBR 75	665188	---	1999.03.01	
Rajzszám Zeichnungsnummer Drawing number	Törzsszám Stammnummer File number	-ig bis to	-tól von from																			
860.00-3341-045	207428	1999.02.28	---																			
860.00-3341-046	207429	1999.02.28	---																			
860.00-3341-050	300153	---	1999.03.01																			
BEIER NDL 24 31 04 HNBR 75	665188	---	1999.03.01																			
8	A raktári készlettől függően a BX 3532-II/31920 KNORR (700892) és BX 3532-II/31919 KNORR (700893) FÉKKAMRA is beépíthető. AB ahangikeit von Lagerbestand können BREMSKAMMER BX 3532-II/31920 KNORR (700892) und BX 3532-II/31919 KNORR (700893) austauschbar eingebaut werden. Depending on stock BRAKE CHAMBER No. BX 3532-II/31920 KNORR (700892) and BX 3532-II/31919 KNORR (700893) can also be interchangeably.																					
9	A LEMFÖRDER és FAD nyomtávrudak csereszabatosan beépíthetők. LEMFÖRDER und FAD Spurstange können austauschbar eingebaut werden. LEMFÖRDER and FAD tie-rods can also be installed interchangeably.																					

<b>JEL NOTIZ NOTE</b>	<b>MEGJEGYZÉSEK BEMERKUNGEN REMARKS</b>	<b>CSOPORT GRUPPE 44 GROUP</b>																												
<b>10</b>	Alkalmazása esetén a 053, 054 tétel elmarad. Bei Verwendung entfaltet die Pos. 053, 054. In case of its application item 053, 054 is left out.																													
<b>11</b>	Alkalmazása esetén a 52 tétel elmarad Bei Verwendung entfaltet die Pos. 52. In case of its application item 52 is left out.																													
<b>12</b>	A raktári készlettől függően a AS 100x130x13 DIN 3761 (391006) TÖMÍTŐGYÜRÜ is beépíthető. AB ahangikeit von Lagerbestand können DICHTRING AS 100x130x13 DIN 3761 (391006) austauschbar eingebaut werden. Depending on stock OIL SEAL No. AS 100x130x13 DIN 3761 (391006) can also be interchangeably.																													
<b>13</b>	<p>Változott tételek rajzszáma, törzsszáma, gyártása: Zeichnungsnummer, Stammnummer, der geänderten Teile und Herstellung: Drawing number, file number, of changed items and their production:</p> <table border="1" data-bbox="319 784 1356 1142"> <thead> <tr> <th>Rajzszám Zeichnungsnummer Drawing number</th> <th>Törzsszám Stammnummer File number</th> <th>-ig bis to</th> <th>-tól von from</th> </tr> </thead> <tbody> <tr> <td>860.00-3341-010</td> <td>535436</td> <td>1999.12.31</td> <td>---</td> </tr> <tr> <td>860.00-3341-013</td> <td>619673</td> <td>1999.12.31</td> <td>---</td> </tr> <tr> <td>860.00-3341-014</td> <td>619674</td> <td>1999.12.31</td> <td>---</td> </tr> <tr> <td>860.02-3341-010</td> <td>574190</td> <td>---</td> <td>2000.01.01</td> </tr> <tr> <td>860.02-3341-013</td> <td>633633</td> <td>---</td> <td>2000.01.01</td> </tr> <tr> <td>860.02-3341-014</td> <td>633634</td> <td>---</td> <td>2000.01.01</td> </tr> </tbody> </table>	Rajzszám Zeichnungsnummer Drawing number	Törzsszám Stammnummer File number	-ig bis to	-tól von from	860.00-3341-010	535436	1999.12.31	---	860.00-3341-013	619673	1999.12.31	---	860.00-3341-014	619674	1999.12.31	---	860.02-3341-010	574190	---	2000.01.01	860.02-3341-013	633633	---	2000.01.01	860.02-3341-014	633634	---	2000.01.01	
Rajzszám Zeichnungsnummer Drawing number	Törzsszám Stammnummer File number	-ig bis to	-tól von from																											
860.00-3341-010	535436	1999.12.31	---																											
860.00-3341-013	619673	1999.12.31	---																											
860.00-3341-014	619674	1999.12.31	---																											
860.02-3341-010	574190	---	2000.01.01																											
860.02-3341-013	633633	---	2000.01.01																											
860.02-3341-014	633634	---	2000.01.01																											
<b>14</b>	<p>Változott tételek rajzszáma, törzsszáma, gyártása: Zeichnungsnummer, Stammnummer, der geänderten Teile und Herstellung: Drawing number, file number, of changed items and their production:</p> <table border="1" data-bbox="319 1299 1356 1814"> <thead> <tr> <th>Rajzszám Zeichnungsnummer Drawing number</th> <th>Törzsszám Stammnummer File number</th> <th>-ig bis to</th> <th>-tól von from</th> </tr> </thead> <tbody> <tr> <td>LEMFÖRDER 040 360 282 800</td> <td>656579</td> <td>1999.06.30</td> <td>---</td> </tr> <tr> <td>LEMFÖRDER 040 160 460 000</td> <td>625206</td> <td>1999.06.30</td> <td>---</td> </tr> <tr> <td>LEMFÖRDER 040 160 461 000</td> <td>625207</td> <td>1999.06.30</td> <td>---</td> </tr> <tr> <td>LEMFÖRDER 040 360 001 870</td> <td>749015</td> <td>---</td> <td>1999.07.01</td> </tr> <tr> <td>LEMFÖRDER 040 160 591 000</td> <td></td> <td>---</td> <td>1999.07.01</td> </tr> <tr> <td>LEMFÖRDER 040 160 603 000</td> <td></td> <td>---</td> <td>1999.07.01</td> </tr> </tbody> </table>	Rajzszám Zeichnungsnummer Drawing number	Törzsszám Stammnummer File number	-ig bis to	-tól von from	LEMFÖRDER 040 360 282 800	656579	1999.06.30	---	LEMFÖRDER 040 160 460 000	625206	1999.06.30	---	LEMFÖRDER 040 160 461 000	625207	1999.06.30	---	LEMFÖRDER 040 360 001 870	749015	---	1999.07.01	LEMFÖRDER 040 160 591 000		---	1999.07.01	LEMFÖRDER 040 160 603 000		---	1999.07.01	
Rajzszám Zeichnungsnummer Drawing number	Törzsszám Stammnummer File number	-ig bis to	-tól von from																											
LEMFÖRDER 040 360 282 800	656579	1999.06.30	---																											
LEMFÖRDER 040 160 460 000	625206	1999.06.30	---																											
LEMFÖRDER 040 160 461 000	625207	1999.06.30	---																											
LEMFÖRDER 040 360 001 870	749015	---	1999.07.01																											
LEMFÖRDER 040 160 591 000		---	1999.07.01																											
LEMFÖRDER 040 160 603 000		---	1999.07.01																											



**SZÁMINDEX**  
**NUMMERVERZEICHNIS**  
**NUMERICAL INDEX**

ALKATRÉSZ-SZÁM / TÖRZSSZÁM ERSATZTEILNUMMER / STAMMNUM SPARE PART NUMBER / FILE NUMBER		CSOPORT GRUPPE GROUP	RÉSZLET DETAIL DETAIL	ÁBRASZ. ABB.NR. FIG.NR.
1		2	3	4
006.10-3140-007	504751	44	3	35
007.10-3341-055	359164		3	52
007.10-3341-069	360480		3	86
018.60-3340-015	005874		2	010
035861	954023		3	03
3576.00.00 FAD	678612		4	02
441 032 808 0 WABCO	700865		1	010
470.00-3100-000	534398		0	01
470.00-3101-002	534299		1	1
470.00-3101-003	534347		1	27
470.00-3102-005	534346		1	4
470.00-3102-051	534329		1	46
470.00-3102-052	534328		1	49
470.00-3141-031	534337		2	32
470.00-3141-046	535414		3	10
470.00-3141-051	535415		3	53
470.00-3141-052	535416		3	054
470.00-3141-061	535417		3	014
470.00-3141-062	535406		3	20
470.00-3141-063	535418		3	015
470.00-3141-064	535407		3	021
470.00-3141-067	535419		3	36
470.00-3141-071	535420		3	037
470.00-3141-072	535400		3	43
470.00-3141-073	535421		3	040
470.00-3141-074	535401		3	046
470.00-3141-078	534399		3	49
470.00-3141-082	535404		3	82
470.00-3141-084	535405		3	083
470.01-3100-000	339003		0	02
470.01-3102-046	338996		1	86
470.01-3141-051	338990		3	055
470.01-3141-052	338991		3	056
470.01-3141-071	339005		3	038
470.01-3141-072	338992		3	044
470.01-3141-073	339006		3	041
470.01-3141-074	338993		3	047
470.02-3100-000	339041		0	03
470.03-3100-000	432192		0	04
470.10-3310-085	619675		3	26
470.31-3102-002	214629		1	05
470.31-3102-005	214631		1	06
5743.10.00 FAD	660857		4	0118
5743.20.00 FAD	660858		4	0119
581.00-3341-057	983481		3	71
582.90-3140-005	380773		2	9
582.90-3141-045	379261		3	9
831.02-3341-161	365197		3	59
831.02-3341-162	365199		3	60
832.00-3101-004	375910		1	61

KMU-10.9

**SZÁMINDEX**  
**NUMMERVERZEICHNIS**  
**NUMERICAL INDEX**

ALKATRÉSZ-SZÁM / TÖRZSSZÁM ERSATZTEILNUMMER / STAMMNUM SPARE PART NUMBER / FILE NUMBER	CSOPORT GRUPPE GROUP	RÉSZLET DETAIL DETAIL	ÁBRASZ. ABB.NR. FIG.NR.
1	2	3	4
832.00-3101-005	44	1	62
832.00-3102-013		1	18
832.00-3102-014		1	019
832.00-3102-015		1	020
832.00-3102-017		1	16
832.00-3102-024		1	067
832.00-3102-025		1	068
832.00-3102-026		1	63
832.00-3102-027		1	064
832.00-3102-028		1	065
832.00-3102-029		1	066
832.00-3102-032		1	55
832.00-3102-039		1	054
832.00-3140-014		2	7
832.00-3140-015		2	46
832.00-3140-016		2	47
832.00-3140-024		2	26
832.00-3141-102		3	74
832.00-3141-106		3	077
832.05-3102-004		1	70
832.05-3140-001		2	04
832.05-3140-010		2	1
832.05-3141-096		1	72
832.06-3140-009		2	50
832.45-3102-023		1	25
840.00-3102-041		1	30
840.00-3102-042		1	29
860.00-3341-040		3	8
860.00-3341-043		3	25
860.00-3341-050		3	12
860.02-3341-010		3	1
860.02-3341-013		3	4
860.02-3341-014		3	5
899 759 815 4 WABCO		1	011
900.00-3102-054		1	41
932.21-3102-041		1	85
BEIER NDL 24 31 04 HNBR 75		3	013
BEIER TECHNIK AS 100x130x13-FP		2	28
DIN 74361 C22,5		2	012
DIN 937 M24x1,5-17H		4	24
DIN 937-8-A3L M24x1,5		4	0124
DIN 94-5x40 ST		4	25
DIN 94-5x45 ST-A4L		4	0125
DIN 960 M12x1,5x62-10.9		4	31
DIN 960 M12x1,5x62-8.8-A3L		4	0131
DIN 980-V M12x1,5-10		4	32
FAG 32310 A	656548	2	17
FAG 528983 B	380157	2	22
GLACIER GPR 1085	604205	1	23
ISO 4017-M10x20-10.9	212589	2	35

KMU-10.9

**SZÁMINDEX**  
**NUMMERVERZEICHNIS**  
**NUMERICAL INDEX**

ALKATRÉSZ-SZÁM / TÖRZSSZÁM ERSATZTEILNUMMER / STAMMNUM SPARE PART NUMBER / FILE NUMBER	CSOPORT GRUPPE GROUP	RÉSZLET DETAIL DETAIL	ÁBRASZ. ABB.NR. FIG.NR.
1	2	3	4
ISO 4017-M8x16-5.6 070572	44	2	48
ISO 4017-M8x16-5.6 212588		3	80
ISO 4017-M8x20-10.9 910184		1	34
ISO 8673 M14x1,5-10 214664		3	51
ISO 8675-M16x1,5-05 214663		1	57
KMG 64.014 619676		3	130
LEMFÖRDER 040 160 591 000		4	18
LEMFÖRDER 040 160 603 000		4	019
LEMFÖRDER 040 360 001 870 749015		4	01
M12x1,5 N 13004-8-A3L		4	0132
MOM 2393-962 654120		3	62
MOM 2393-963 654121		3	063
MOM 2393-990 700886		3	064
MOM 2393-991 700887		3	065
MOM 2393-1032 370132		3	0118
MSZ 1612 -8K2 070232		1	36
MSZ 1612-14K2 070235		3	50
MSZ 1612-8K2 070232		2	49
MSZ 1612-8K2 070232		3	81
MSZ 2224-6,3x63 070326		1	17
MSZ 232-34 827158		3	72
MSZ 374/4 G-107 822639		1	031
MSZ 374/4 G-107 822639		3	30
MSZ 374/4 G102 888947		1	87
MSZ 374/4 GBNA 107 375937		1	32
MSZ 374/4 GBNA 107 375937		3	032
MSZ 4377 Ø 1,2 HG 803882		1	43
PPT K 5 426 02 003 0 749033		3	0132
PPT K 5 426 02 005 0 749034		3	0131
RNA 4907 619670		3	29
RNA 6907 619671		3	31
SEMPERFORM A 42x55x8-NB 604053		3	28
SKF BFSB 353263 E/HA3 396840		1	52
TIMKEN A 39613 380196		1	053
ZVL 4550 KX 23 625242		1	024