



**ALKATRÉSZKATALÓGUS  
ERSATZTEILKATALOG  
PARTS CATALOG**

**RÁBA 361.00,-10,-20,-30**

**EGYFOKOZATÚ HÁTSÓ FUTÓMŰVEK  
EINSTUFIGE HINTERACHSEN  
SINGLE REDUCTION REAR AXLES**

**D3.4.0212.H.2010.**

**RÁBA FUTÓMŰ Kft.**  
H-9002 Győr, Pf. 141 HUNGARY  
TEL.: 36/96/624-000, 36/96/624-654  
FAX: 36/96/624-900  
*E-mail: futomu@raba.hu*



**TARTALOMJEGYZÉK**  
**INHALTSVERZEICHNIS**  
**CONTENTS**

	<b>CSOPORT</b>	<b>RÉSZLET</b>	<b>OLDAL</b>	<b>FEJEZET</b>
	<b>GRUPPE</b>	<b>DETAIL</b>	<b>SEITE</b>	<b>ABSCHNITT</b>
	<b>GROUP</b>	<b>DETAIL</b>	<b>PAGE</b>	<b>SECTION</b>
ELŐSZÓ VORWORT FOREWORD	<b>35</b>		<b>4</b>	403
A FUTÓMŰ ÁBRÁJA BILD DER ACHSE DRAWING OF THE AXLE			<b>7</b>	404
A FUTÓMŰ ÉS A HAJTÓMŰ Ö. Á. AZONOSÍTÁSA IDENTIFIZIERUNG DER ACHSE UND DES ZSB. ACHSGETRIEBES IDENTIFICATION OF THE AXLE AND THE DIFFERENTIAL CARRIER HEAD ASSY.			<b>8</b>	409
HÁTSÓ FUTÓMŰ, HAJTÓMŰ Ö. Á. ZSB. HINTERACHSE, ACHSGETRIEBE REAR AXLE, DIFFERENTIAL CARRIER HEAD ASSY.		<b>0</b>	<b>11</b>	410
HAJTÓMŰHÁZ ACHSGETRIEBEGEHÄUSE DIFFERENTIAL CARRIER HOUSING		<b>1</b>	<b>13</b>	450
HAJTÓMŰ ACHSGETRIEBE DIFFERENTIAL		<b>2</b>	<b>17</b>	460
HÍDHÁZ, FÉLTENGELY ACHSKÖRPER, ACHSWELLE AXLE HOUSING, AXLE SHAFT		<b>3</b>	<b>25</b>	480
KERÉKAGY, FÉKTÁRCSA RADNABE, BREMSSSCHEIBE WHEEL HUB, BRAKE DISC		<b>4</b>	<b>29</b>	530
TÁRCSAFÉK SCHEIBENBREMSE DISK BRAKE		<b>5</b>	<b>33</b>	540
FÉK PÓTALKATRÉSZ KÉSZLETEK BREMSE ERZATZTEILSATZ BRAKE SPARE PART SET		<b>6</b>	<b>37</b>	543
MEGJEGYZÉSEK BEMERKUNGEN REMARKS			<b>41</b>	690
SZÁMINDEX NUMMERNVERZEICHNIS NUMERICAL INDEX			<b>42</b>	691

## ELŐSZÓ

Ez az "ALKATRÉSZKATALÓGUS" a **RÁBA 361.00,-10,-20,-30** típusú futóművek alkatrészeit ismerteti.

### Az "ALKATRÉSZKATALÓGUS" használata előtt kérjük az alábbiak gondos tanulmányozását:

1. Az "ALKATRÉSZKATALÓGUS"-ban a futóművek tételeit "RÉSZLET"-ekre bontva adjuk meg, a "TARTALOMJEGYZÉK"-ben felsoroltak szerint.
2. A "RÉSZLET"-ek elején ábrákon mutatjuk be a "RÉSZLET"-ben szereplő egységek sorszámozott tételeit.
  3. Az ábrák utáni "ALKATRÉSZJEGYZÉK LAP"-ok a tárgyal "RÉSZLET"-re vonatkozó alábbi adatokat tartalmazzák:
    - 3.1 A tételeket az ábra sorszámozása szerint. Az ábrán nem szereplő alkatrész-változatokat nullával kezdődő sorszámmal jelöljük (Pl.:01, 022).
    - 3.2 Az egyes sorszámozatokhoz tartozó rajzszámot, szabványszámot, törzsszámot, megnevezést és darabszámot, egy-egy futómű - típusváltozatra vonatkozóan.
 

Ha a "RÉSZLET"-ben ismertetett összes típusváltozatnál azonos a felhasznált alkatrész és annak mennyisége, akkor a darabszámot az "ÖSSZ" rovat tartalmazza.

Ha a "RÉSZLET"-ben ismertetett típusváltozatoknál a rajzszám vagy a darabszám típusonként változik a "VÁLTOZATOK" megfelelő rovata az irányadó.
    - 3.3 A "JEL" rovat fontos tájékoztatást ad az alkatrészeiről. A "JEL" rovatban szereplő számok, a "MEGJEGYZÉS" fejezet megfelelő szövegére utalnak. Főleg a bevezetési határidő, csereszababosság, stb. Kérdését közöljük e fejezetben.
    - 3.4 A "MEGNEVEZÉS" rovatban használt jelek értelmezése:
 

A "□" - jel utáni számok, az adott ö.á. egység összes tételének ábra-sorszám szerinti felsorolása.

A "Q" - jel utáni sorszámozatok, az adott ö.á. egységből az elhasználódás miatt szükségessé válható tételek felsorolása következik.

Az "R" - jel utáni szám közli, hogy az adott ö.á. egység, vagy tétel, mely "RÉSZLET"-ben van kitételezve.
    - 3.5 Az "ÖSSZ", vagy a "VÁLTOZATOK" rovatban használt jel értelmezése:
 

Az "X" a szereléskor szükség szerinti darabszámban felhasználásra kerülő tételeket jelöli.

**Az ALKATRÉSZRENDELÉS GYORS LEBONYOLÍTÁSA ÉRDEKÉBEN KÉRJÜK A TISZTELT ÜZEMELTETŐT, HOGY A RENDELÉS FELADÁSAKOR A FUTÓMŰRE ÉS A TÉTELEKRE VONATKOZÓ ALÁBBI ADATOKAT KÖZÖLJE:**

- a. A futómű típusát
- b. A rajz- vagy szabványszámot és az alatta közölt törzsszámot
- c. A megnevezést
- d. Az igényelt darabszámot
- e. A futómű gyártási sorszámozatát/év-hónap

**VÁLLALATUNK FENNTARTJA MAGÁNAK A JOGOT A SZERKEZETI-, A KIVITELEZÉSI- ÉS MÉRETVÁLTOZÁSOKRA A MINDENKORI ÉRVÉNYES SZERZŐDÉSEKBEN FOGLALTAK FIGYELEMBEVÉTELÉVEL!**

**GYŐR, 2010. 02.**

**RÁBA FUTÓMŰ Kft**  
**H - 9002 GYŐR P.O.B. 141 HUNGARY**  
**TEL.: 36/96/624-000, 36/96/624-654**  
**FAX: 36/96/624-900**  
**E-mail: futomu@raba.hu**

## VORWORT

In diesem "ERSATZTEILKATALOG" sind die Ersatzteile der Achsen

Typ **RÁBA 361.00,-10,-20,-30** angegeben.

### Vor Benutzung des "ERSATZTEILKATALOGES" sind folgende Hinweise zu beachten:

1. In dem "ERSATZTEILKATALOG" sind die Positionen der Achsen gemäss dem "INHALTSVERZEICHNIS" in "DETAILS" unterteilt angeführt.
2. Am Anfang eines jeden "DETAILS" sind die nummerierten Positionen der im "DETAIL" enthaltenen Einheiten in Bildern dargestellt.
3. Die nach den Bildern folgenden "ERSATZTEILBLÄTTER" enthalten folgende Daten des behandelten "DETAILS":
  - 3.1 Die Positionen gemäss lfd. Nummerierung des Bildes. Die Positionsvarianten, die in den Bildern nicht dargestellt sind, sind durch eine, mit Null beginnenden Nummer gekennzeichnet (z.B.: 01, 022).

- 3.2 Die zu den einzelnen lfd. Nummer gehörende Zeichnungsnummer, Normnummer, Stammnummer, Benennung und Stückzahl, bezogen auf je eine Achsenvariante.

Insofern das verwendete Ersatzteil und dessen Stückzahl bei allen im "DETAIL" erläuterten Typenvarianten gleich sind ist die Stückzahl in der Spalte "ALLE" angegeben.

Falls bei den im "DETAIL" erläuterten Typenvarianten die Zeichnungsnummern oder die Stückzahlen je Typ verschieden sind, ist die entsprechende Spalte der "VARIANTEN" ausschlaggebend.

- 3.3 Die Spalte "NOT" enthält wichtige Informationen über das Ersatzteil. Die in der Spalte "NOT" angeführten Zahlen weisen auf den entsprechenden Text im Abschnitt "BEMERKUNGEN" hin. In diesem Abschnitt sind hauptsächlich Hinweise bezüglich Einführungsdatum, Austauschbarkeit usw. enthalten.

- 3.4 Erläuterung der in der Spalte "BENENNUNG" verwendeten Symbole:

Die lfd. Nummern, welche nach dem Symbol "□" stehen, sind die Aufzählung aller Elemente der betreffenden Zsb.Einheit.

Nach "Q" folgt eine Aufzählung der durch Verschleiss erforderlich werdenden Ersatzteile der betreffenden Einheit.

Die lfd. Nummern, welche nach dem Symbol "R" steht, gibt an, in welchem "DETAIL" das betreffende Ersatzteil zu finden ist.

- 3.5 Erläuterung der in der Spalte "ALLE" oder "VARIANTEN" verwendeten Symbols:

Das Symbol "X" kennzeichnet die Ersatzteile, die bei der Montage in der jeweils erforderlichen Menge verwendet werden.

ZWECKS RASCHER ABWICKLUNG DER ERSATZTEILLIEFERUNGEN WIRD GEBETEN, BEI ERTEILUNG VON ERSATZTEILBESTELLUNGEN FOLGENDE DATEN DER ACHSE UND DER POSITIONEN ANZUGEBEN:

- a. Typ. der Achse
- b. Zeichnungs- oder Normnummer sowie die darunter stehende Stammnummer
- c. Benennung
- d. Gewünschte Stückzahl
- e. Serien-Nr. der Achse/Jahr-Monat

*DER HERSTELLER BEHÄLT SICH DAS RECHT AUF ÄNDERUNGEN IN DER KONSTRUKTION, DER AUSFÜHRUNG UND DEN ABMESSUNGEN - UNTER BERÜCKSICHTIGUNG DER JEWEILS GELTENDEN VERTRÄGE - VOR!*

**GYŐR, 02. 2010.**

**RÁBA ACHSEN GmbH**  
**H - 9002 GYŐR PF.141 - UNGARN**  
**TEL.:36/96/624-000, 36/96/624-654**  
**FAX.: 36/96/624-900**  
**E-mail: futomu@raba.hu**

## FOREWORD

This "PART CATALOG" contains the parts of the **RÁBA 361.00,-10,-20,-30** type axles.

**Before using the "PART CATALOG" please thoroughly study the following:**

1. The items of the axles in the "PART CATALOG" are stated as divided into "DETAILS" as listed in the "CONTENTS".
2. In front the "DETAILS" the itemised parts the units stated in the "DETAIL" are shown in figures.
3. The "PART LIST SHEET" behind the figure contain the following data on "DETAIL" in question:
  - 3.1 The parts according to item numbers of the figure. Part variants not shown in the figure are marked with a number starting with zero (E.g.: 01, 022).
  - 3.2 The drawing number, standard number, stock number as well as description and quantity belonging to the individual item numbers as related to each axle type version.

If the part used and its quantity is identical at all the type versions discussed in the "DETAIL" the quantity is stated in column "ALL".

If the drawing number or quantity changes with type discussed in the "DETAIL" the relevant column of "VARIANTS" should be considered.

- 3.3 The column "NOTE" provides important information on the part. The numbers stated in column "NOTE" refer to relevant text in the section "REMARKS". This section mainly covers the date of issuance, interchangeability etc.

- 3.4 Legend of symbols used in column "DESCRIPTION":

Numbers following "□" represent listing of all items in the given assembly unit as per figure number.

After "Q" there is the list of the only parts necessary due to wear of the given unit.

Number following "R" indicates what "DETAIL" the given assembly unit or item are itemised in.

- 3.5 Legend of symbol used in column "ALL" or "VARIANTS" :

"X" indicates the quantity of items to be used in assembly, as required.

**IN ORDER TO PROMOTE PROMPT SPARE PART SUPPLY THE OPERATORS ARE KINDLY REQUESTED WHEN ORDERING TO STATE THE FOLLOWING DATA THE AXLE AND THE RELEVANT ITEM:**

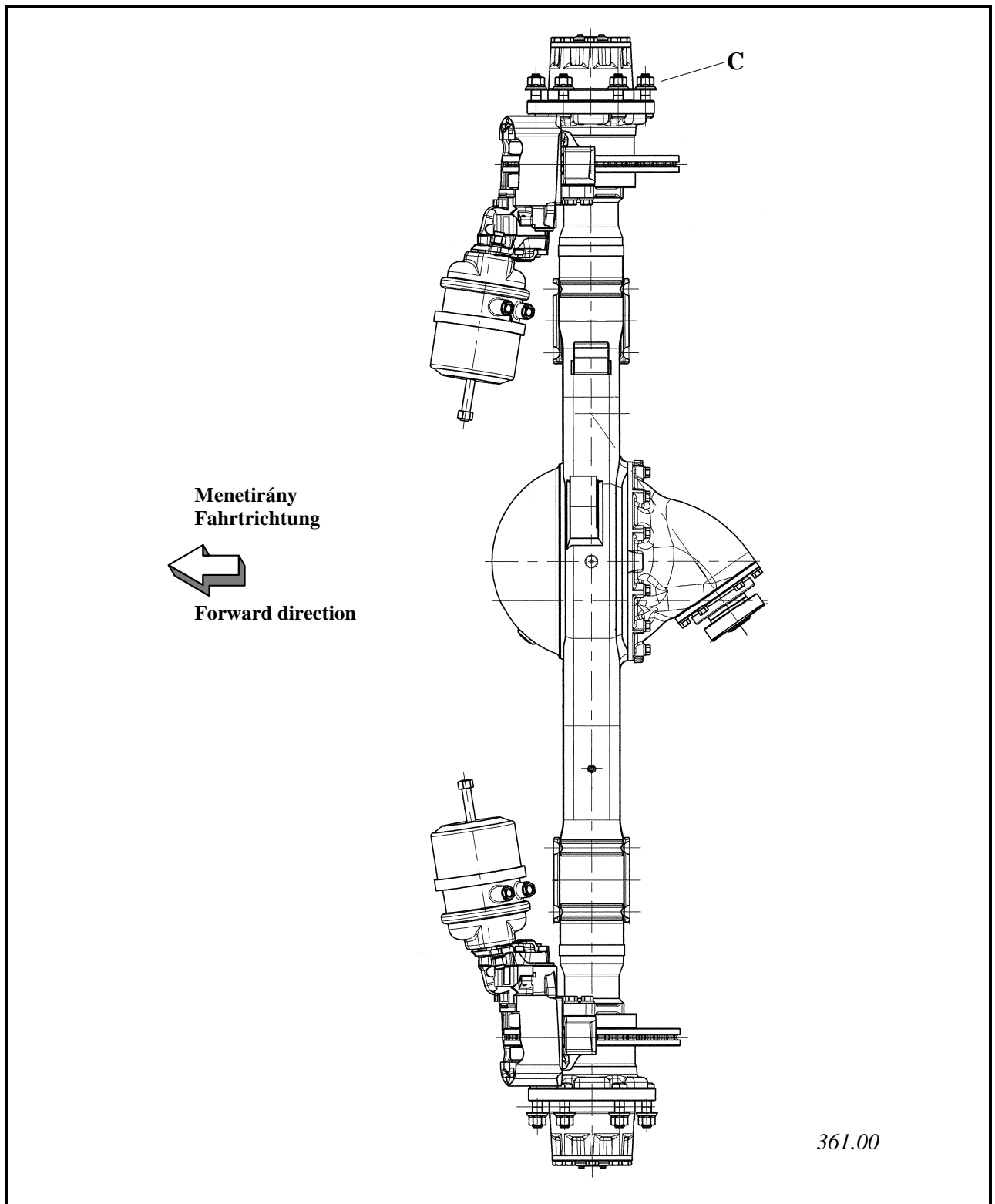
- A. Type of axle
- b. Drawing or standard number and stock number indicated below
- c. Description
- d. Quantity required
- e. Mfg. No. of axle/year-month

***ALL RIGHTS FOR STRUCTURAL, CONSTRUCTIONAL AND DIMENSIONAL CHANGES RESERVED TAKING THE CURRENTLY VALID CONTRACTS INTO ACCOUNT!***

**Győr, 02. 2010.**

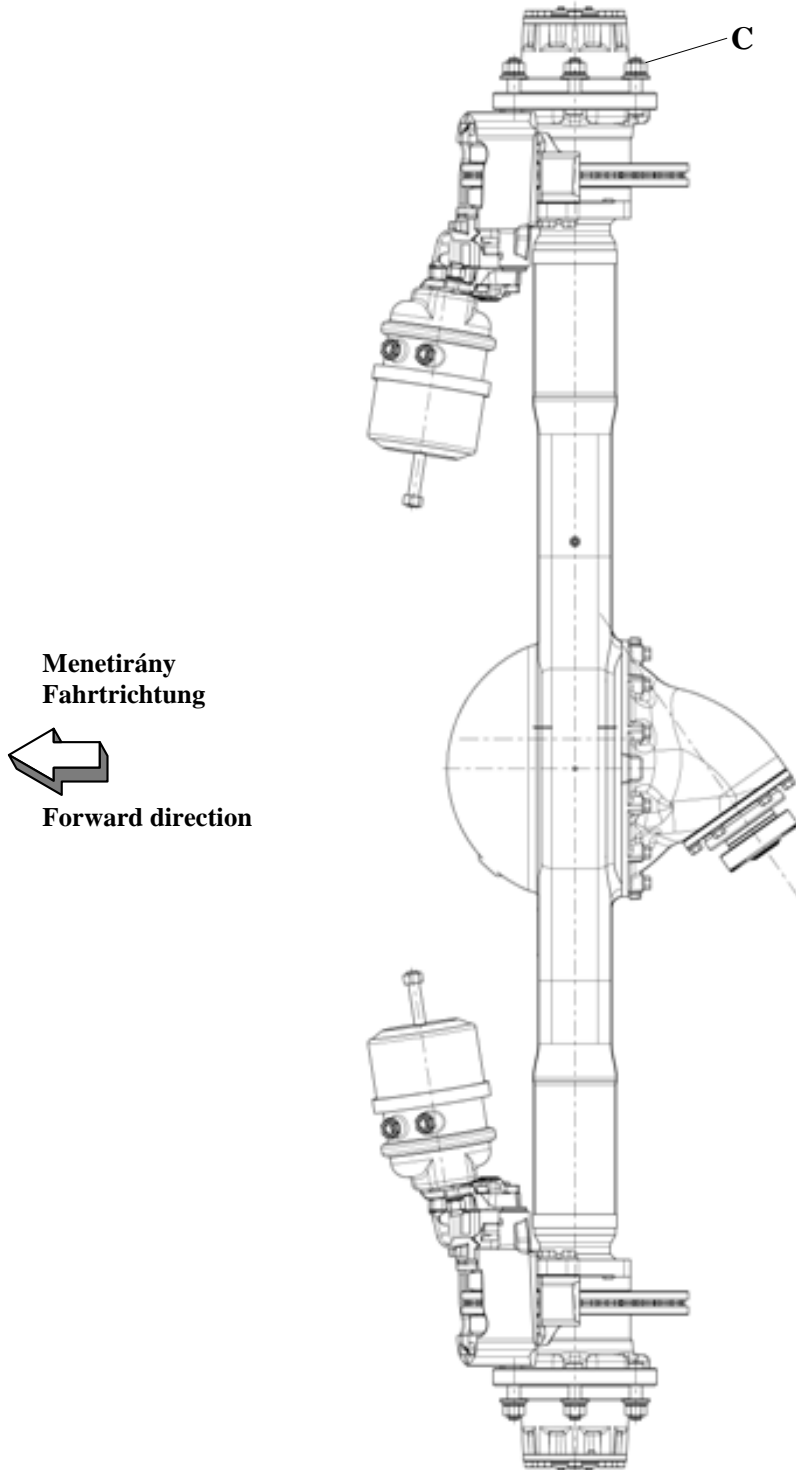
**RÁBA - AXLE Ltd.  
H - 9002 GYŐR P.O. BOX 141 - HUNGARY  
TEL.:36/96/624-000 36/96/624-654  
FAX.: 36/96/624-900  
E-mail: futomu@raba.hu**

**A FUTÓMŰ ÁBRÁJA**  
**BILD DER ACHSE**  
**DRAWING OF THE AXLE**



A futóművek rajzszáma Zeichnungs-Nr. der Achsen Drawing number of the axles	Összáttétel Gesamtübersetzung Total ratio	Kerékagy kivitele Radnabenausführung Wheel hub execution	Kapcsolóagy Verbindungsnahe Companion flange
361.00-3300-000	4,455	"C"	Ø100 / 70° / M10
361.10-3300-000	4,455	"C"	Ø100 / 70° / M10
361.30-3300-000	4,455	"C"	Ø100 / 70° / M10

**A FUTÓMŰ ÁBRÁJA**  
**BILD DER ACHSE**  
**DRAWING OF THE AXLE**



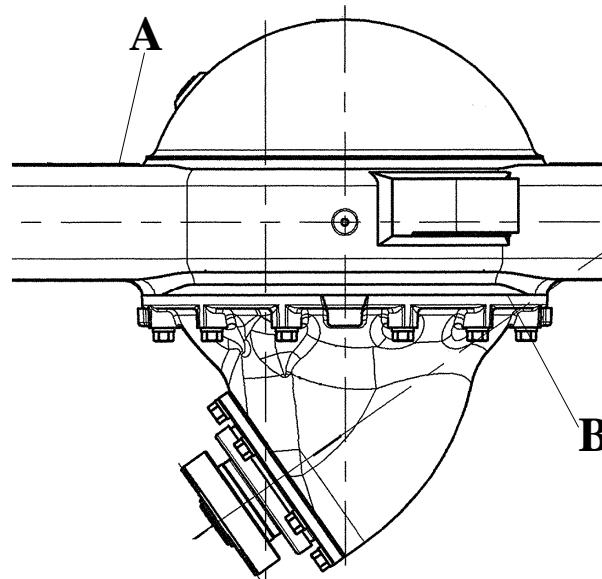
361.20

A futómű rajzszáma Zeichnungs-Nr. der Achse Drawing number of the axle	Összáttétel Gesamtübersetzung Total ratio	Kerékagy kivitele Radnabenausführung Wheel hub execution	Kapcsolóagy Verbindungsnahe Companion flange
361.20-3300-000	4,455	"C"	Ø100 / 70° / M10



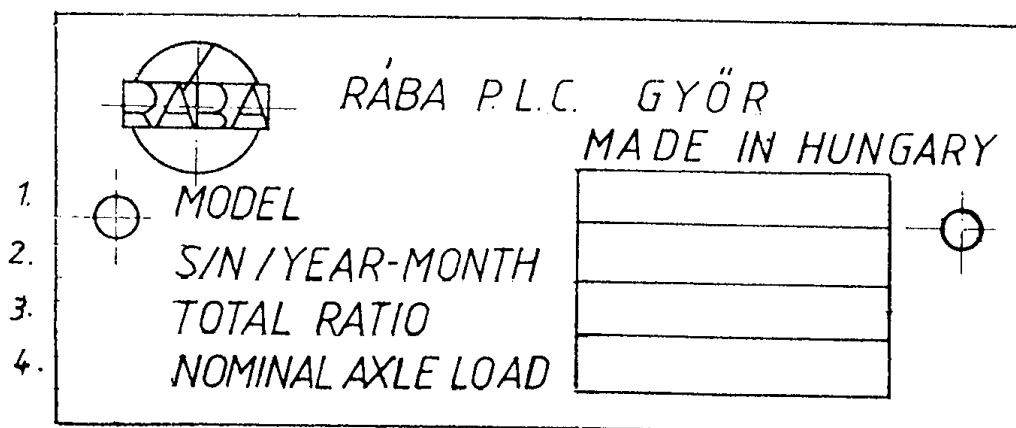
**A FUTÓMŰ ÉS A HAJTÓMŰ Ö.Á. AZONOSÍTÁSA**  
**IDENTIFIZIERUNG DER ACHSE UND DES ZSB. ACHSGETRIEBES**  
**IDENTIFICATION OF THE AXLE AND THE DIFFERENTIAL CARRIER HEAD**  
**ASSY.**

PÉLDA BEISPIEL EXAMPLE



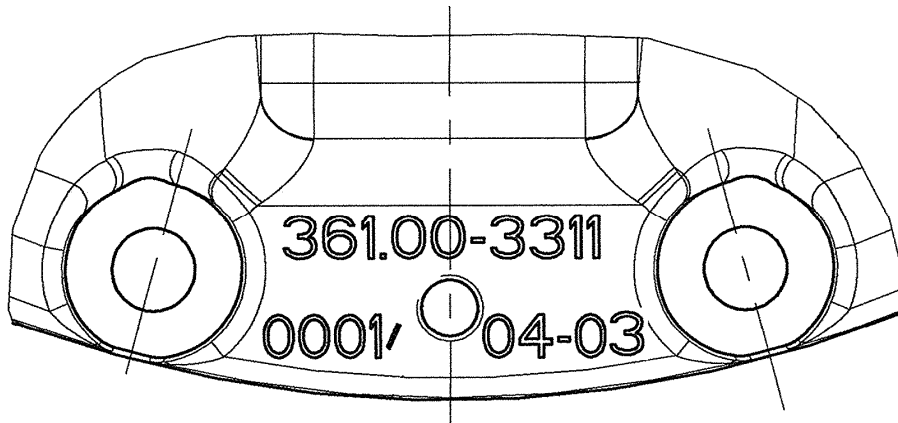
- "A" A futómű azonosítási táblája a hídházon  
 Identifizierungsschild der Achse am Achskörper  
 Axle identification plate on the axle housing
- "B" A hajtómű ö.á. azonosítási jelei a hajtóműházon  
 Identifizierungszeichen des Zsb. Achsgetriebes am Achsgehäuse  
 Differential carrier head assy. identification designation on the differential carrier housing

A



005.10-6

1. A futómű típusváltozat száma  
Typenvarianten-Nummer der Achse : 361.00-3300  
Type version number of the axles
2. Gyártási sorszám / Év - Hónap  
Serien-Nr. / Baujahr - Monat : 0001/04-03  
Serial number / Year - Month of manufacture
3. A futómű összátétele  
Gesamtübersetzung der Achse : 4,455  
Total ratio of the axle
4. Névleges tengelyterhelés  
Nenachslast : 6550 kg  
Nominal axle load

**B**

361.00-2

A hajtómű ö.á. típusváltozat száma  
Typenvarianten-Nummer des Zsb. Achsgetriebes : 361.00-3311  
Type version number of differential carrier head assy

A hajtómű ö. á. sorszáma / Év - Hónap  
Serien-Nr. des Zsb. Achsgetriebes / Jahr - Monat : 0001/04-03  
Serial No. of differential carrier head assy. / Year - Month

KAT410

CSOPORT	
GRUPPE	35
GROUP	

**HÁTSÓ FUTÓMŰ, HAJTÓMŰ Ö. Á.**  
**HINTERACHSE, ZSB. ACHSGETRIEBE**  
**REAR AXLE, DIFFERENTIAL CARRIER HEAD ASSY.**

RÉSZLET	
DETAIL	0
DETAIL	

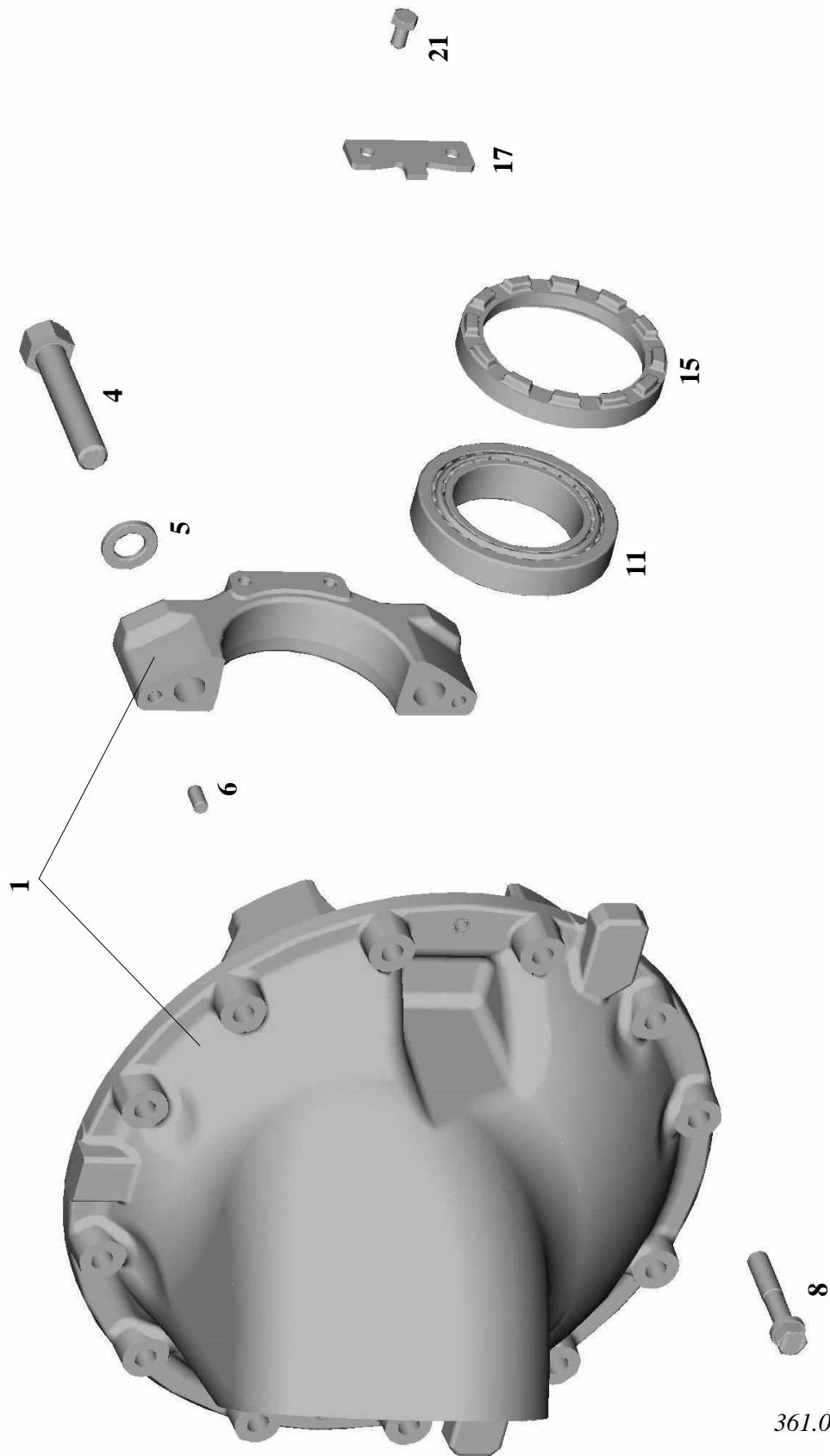
Részlet Detail Detail		0				HÁTSÓ FUTÓMŰ, HAJTÓMŰ Ö.Á. HINTERACHSE, ZSB.ACHSGETRIEBE REAR AXLE, DIFFERENTIAL CARRIER HEAD ASSY.						Csoport Gruppe Group		35	
Ábra Bild Fig.	Alkatrészszám Ersatzteilnummer Spare part number	Megnevezés Benennung Designation	Össz. Alle All	Változatok Varianten						Jel Not Note					
				1	2	3	4	5	6						
01	361.00-3300-000 089392	Egyfokozatú hátsó futómű Einstufige Hinterachse Single-reduction rear axle		1											
02	361.10-3300-000 143465	Egyfokozatú hátsó futómű Einstufige Hinterachse Single-reduction rear axle		1											
03	361.20-3300-000 143374	Egyfokozatú hátsó futómű Einstufige Hinterachse Single-reduction rear axle		1											
04	361.30-3300-000 144812	Egyfokozatú hátsó futómű Einstufige Hinterachse Single-reduction rear axle		1											
010	361.00-3311-000 089406	Hajtóműház és kiegyenlítőmű ö.á Zsb.Achsgetriebe Differential carrier head assy.		1											
<b>Azonos tételek - Gleiche Teile - Identical parts</b>															
1	361.00,-10,-20,-30														
2															
3															
4															
5															
6															

MR25135-7-0

CSOPORT	
GRUPPE	35
GROUP	

**HAJTÓMŰHÁZ**  
**ACHSGETRIEBEGEHÄUSE**  
**DIFFERENTIAL CARRIER HOUSING**

RÉSZLET	
DETAIL	1
DETAIL	



Részlet Detail Detail		HAJTÓMŰHÁZ ACHSGETRIEBEGEHÄUSE DIFFERENTIAL CARRIER HOUSING						Csoport Gruppe Group		
1								35		
Ábra Bild Fig.	Alkatrészszám Ersatzteilnummer Spare part number	Megnevezés Benennung Designation	Össz. Alle All	Változatok Varianten						Jel Not Note
				1	2	3	4	5	6	
1	361.00-3311-011 089407	Hajtóműház ö.á. Zsb. Achsgetriebegehäuse Differential carrier housing assy. Q: 4, 5, 6	1							
4	006.10-3111-014 504692	Hatlapfejű csavar Sechskantschraube Hex. bolt	4							
5	006.10-3111-015 067561	Alátét Scheibe Washer	4							
6	ISO 2338 8x16 057114	Illesztőszeg Passstift Dowel pin	4							
8	360.05-3300-002 416095	Peremes csavar, tömítőanyaggal Bundschrabe mit Dichtungsmasse Flanged bolt with sealant	12							
11	SKF 32015 X 660923	Kúpgörgős csapágy Kegelrollenlager Taper roller	2							2
15	006.10-3111-122 504712	Menetes gyűrű Gewinding Bearing adjuster	2							
17	023.00-3311-123 933961	Orros biztosítólemez Nasensicherungsblech Adjuster lock plate	X							1
018	023.00-3311-125 933717	Orros biztosítólemez Nasensicherungsblech Adjuster lock plate	X							1
019	023.00-3311-126 933718	Orros biztosítólemez Nasensicherungsblech Adjuster lock plate	X							1
21	ISO 4017 M8x16-10.9 214665	Hatlapfejű csavar Sechskantschraube Hex. bolt	4							
<b>Azonos tételek - Gleiche Teile - Identical parts</b>										
1	361.00,-10,-20,-30									
2										
3										
4										
5										
6										



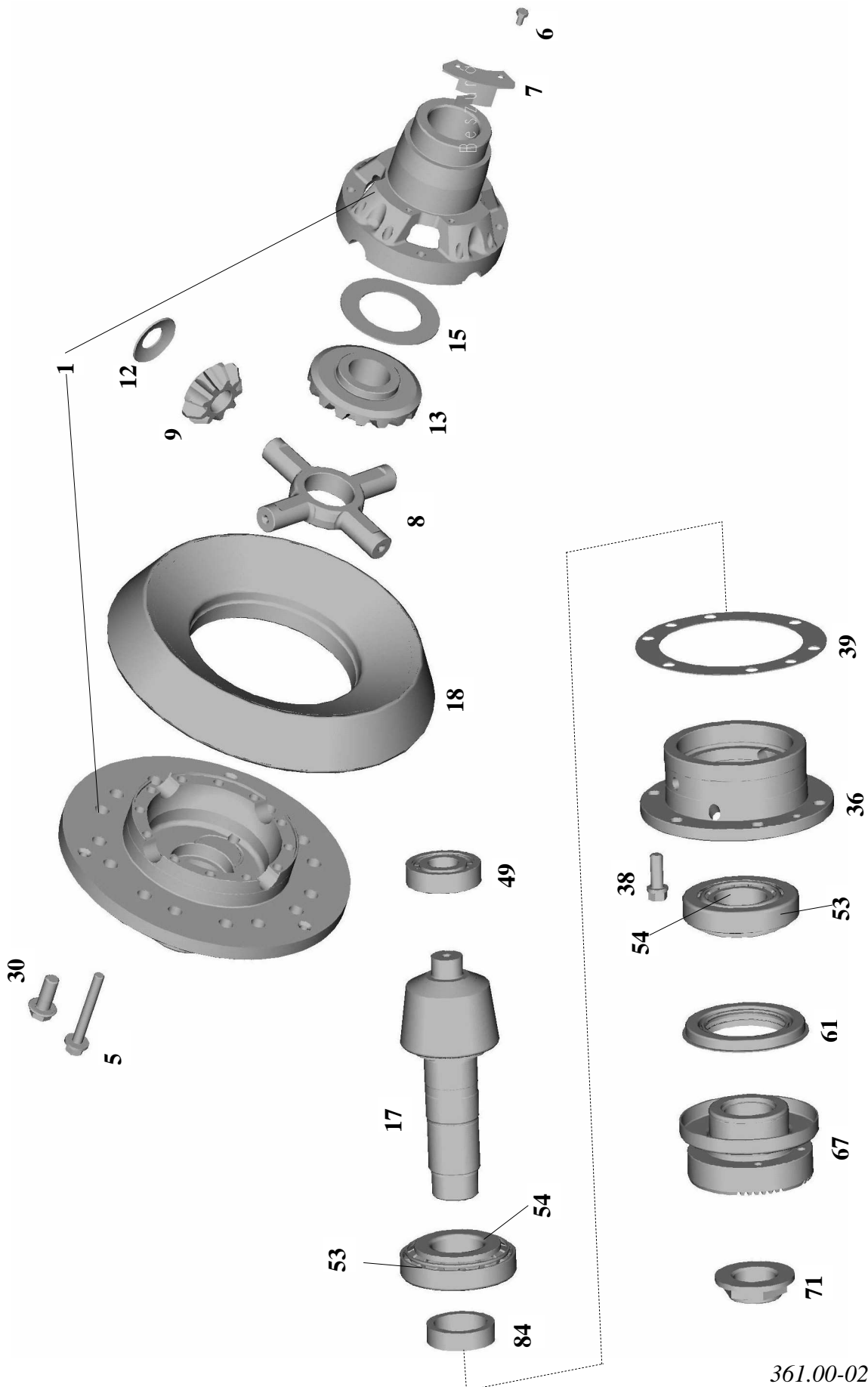


KAT460

CSOPORT	
GRUPPE	35
GROUP	

**HAJTÓMŰ**  
**ACHSGETRIEBE**  
**DIFFERENTIAL**

RÉSZLET	
DETAIL	2
DETAIL	



361.00-02

Részlet Detail Detail		2		HAJTÓMŰ ACHSGETRIEBE DIFFERENTIAL		Csoport Gruppe Group		35			
Ábra Bild Fig.	Alkatrészszám Ersatzteilnummer Spare part number	Megnevezés Benennung Designation	Össz. Alle All	Változatok Varianten						Jel Not Note	
				1	2	3	4	5	6		
1	361.00-3311-091 089415	Kiegyenlítőműház ö.á. Zsb. Ausgleichgetriebegehäuse Diff.case assy. Q: 5	1								
5	360.60-3311-094 056126	Hatlapfejű csavar Sechskantschraube Hex. bolt	12								
6	ISO 4017 M6x12-10.9 910178	Hatlapfejű csavar Sechskantschraube Hex. bolt	4								
7	006.11-3311-097 599091	Olajterelő lemez Ölleitblech Oil baffle plate	2								
8	361.00-3311-101 089640	Keresztengely Ausgleichstern Differential spider	1								
9	R-472 GC 100 501359	Kis kiegyenlítő kúpkerek Kleins Ausgleichkegelrad Differential pinion	4								
12	HS 109 736049	Közbetétlemez Zwischenplatte Differential pinion washer	4								
13	600.05-3311-111 594057	Nagy kiegyenlítő kúpkerek Grosses Ausgleichkegelrad Differential gear	2								
15	833.02-3311-112 380701	Közbetétárca Zwischenscheibe Differential gear washer	2								
17	361.00-3311-083 089413	Hajtó kúpkerek Antriebskegelrad Drive pinion	1								<b>3</b>
<b>Azonos tételek - Gleiche Teile - Identical parts</b>											
1	<b>361.00,-10,-20,-30</b>										
2											
3											
4											
5											
6											

Részlet Detail Detail		HAJTÓMŰ ACHSGETRIEBE DIFFERENTIAL			Csoport Gruppe Group					
2					35					
Ábra Bild Fig.	Alkatrészszám Ersatzteilnummer Spare part number	Megnevezés Benennung Designation	Össz. Alle All	Változatok Varianten						Jel Not Note
				1	2	3	4	5	6	
18	361.00-3311-084 089414	Tányérkerék Tellerrad Drive gear	1							<b>3</b>
30	BPR28-43AD- 11099 663741	Hatlapfejű csavar Sechskantschraube Hex. bolt	16							
36	361.00-3311-020 089409	Csapágyhüvely ö.á. Zsb.Lagerhülse Bearing case assy Q: 53	1							<b>9</b>
38	360.05-3300-001 416094	Peremes csavar Bundschrabe Flanged bolt	8							
39	360.60-3311-053 056113	Állítólemez Einstellscheibe Shim v=1,00 mm	X							
040	360.60-3311-054 056114	Állítólemez Einstellscheibe Shim v=0,50 mm	X							
041	360.60-3311-055 056115	Állítólemez Einstellscheibe Shim v = 0,30 mm	X							
042	360.60-3311-056 056116	Állítólemez Einstellscheibe Shim v= 0,20 mm	X							
043	360.60-3311-057 056117	Állítólemez Einstellscheibe Shim v= 0,15 mm	X							
<b>Azonos tételek - Gleiche Teile - Identical parts</b>										
<b>1</b>	<b>361.00,-10,-20,-30</b>									
<b>2</b>										
<b>3</b>										
<b>4</b>										
<b>5</b>										
<b>6</b>										

MR25135-7-0

Részlet Detail Detail		HAJTÓMŰ ACHSGETRIEBE DIFFERENTIAL		Csoport Gruppe Group						
2				35						
Ábra Bild Fig.	Alkatrészszám Ersatzteilnummer Spare part number	Megnevezés Benennung Designation	Össz. Alle All	Változatok Variants Varianten						Jel Not Note
				1	2	3	4	5	6	
49	FAG UC 1306 TM 604578	Hengergörgős csapágy Zylinderrollenlager Cylindric roller bearing	1							4
53	TIMKEN 55437 650421	Kúpgörgős csapágy külsőgyűrű Kegelrollenlager aussen ring Taper roller bearing outer race	2							5, 9
54	TIMKEN 55200C 650420	Kúpgörgős csapágy belső rész Kegelrollenlager innen teiles Taper roller bearing inner race	2							8, 9
61	GGA HH109 627132	Tömítőgyűrű Dichtring Oil seal	1							
67	361.00-3311-071 089411	Kapcsolóagy Verbindungsnahe Companion flange	1							
71	HN 162 660955	Önbiztosító anya Selbstsicherungsmutter Self-lock nut	1							
84	R-MJA HS 104-700 504517	Távtartó gyűrű Distanzring Pinion bearing spacer 17,780 mm	X							6
085	R-MJA HS 104-701 504518	Távtartó gyűrű Distanzring Pinion bearing spacer 17,805 mm	X							6
086	R-MJA HS 104-702 504519	Távtartó gyűrű Distanzring Pinion bearing spacer 17,830 mm	X							6
087	R-MJA HS 104-703 504520	Távtartó gyűrű Distanzring Pinion bearing spacer 17,856 mm	X							6
088	R-MJA HS 104-704 504521	Távtartó gyűrű Distanzring Pinion bearing spacer 17,881 mm	X							6
<b>Azonos tételek - Gleiche Teile - Identical parts</b>										
1	361.00,-10,-20,-30									
2										
3										
4										
5										
6										

MR25135-7-0

Részlet Detail Detail		HAJTÓMŰ ACHSGETRIEBE DIFFERENTIAL		Csoport Gruppe Group						
2				35						
Ábra Bild Fig.	Alkatrészszám Ersatzteilnummer Spare part number	Megnevezés Benennung Designation	Össz. Alle All	Változatok Varianten						Jel Not Note
				1	2	3	4	5	6	
089	R-MJA HS 104-705 504522	Távtartó gyűrű Distanzring Pinion bearing spacer 17,907 mm	X							<b>6</b>
090	R-MJA HS 104-706 504523	Távtartó gyűrű Distanzring Pinion bearing spacer 17,932 mm	X							<b>6</b>
091	R-MJA HS 104-707 504524	Távtartó gyűrű Distanzring Pinion bearing spacer 17,957 mm	X							<b>6</b>
092	R-MJA HS 104-708 504525	Távtartó gyűrű Distanzring Pinion bearing spacer 17,983 mm	X							<b>6</b>
093	R-MJA HS 104-709 504526	Távtartó gyűrű Distanzring Pinion bearing spacer 18.008 mm	X							<b>6</b>
094	R-MJA HS 104-710 504527	Távtartó gyűrű Distanzring Pinion bearing spacer 18.034 mm	X							<b>6</b>
095	R-MJA HS 104-711 504528	Távtartó gyűrű Distanzring Pinion bearing spacer 18.059 mm	X							<b>6</b>
096	R-MJA HS 104-712 504529	Távtartó gyűrű Distanzring Pinion bearing spacer 18.084 mm	X							<b>6</b>
<b>Azonos tételek - Gleiche Teile - Identical parts</b>										
1	361.00,-10,-20,-30									
2										
3										
4										
5										
6										

MR25135-7-0

Részlet Detail Detail		HAJTÓMŰ ACHSGETRIEBE DIFFERENTIAL				Csoport Gruppe Group					
2						35					
Ábra Bild Fig.	Alkatrészszám Ersatzteilnummer Spare part number	Megnevezés Benennung Designation	Össz. Alle All	Változatok Varianten						Jel Not Note	
				1	2	3	4	5	6		
097	R-MJA HS 104-713 504530	Távtartó gyűrű Distanzring Pinion bearing spacer 18.110 mm	X								6
098	R-MJA HS 104-714 504531	Távtartó gyűrű Distanzring Pinion bearing spacer 18.135 mm	X								6
099	R-MJA HS 104-715 504532	Távtartó gyűrű Distanzring Pinion bearing spacer 18.161 mm	X								6
0100	R-MJA HS 104-716 504533	Távtartó gyűrű Distanzring Pinion bearing spacer 18.186 mm	X								6
0101	R-MJA HS 104-717 504534	Távtartó gyűrű Distanzring Pinion bearing spacer 18.211 mm	X								6
0102	R-MJA HS 104-718 504535	Távtartó gyűrű Distanzring Pinion bearing spacer 18.237 mm	X								6
0103	R-MJA HS 104-719 504536	Távtartó gyűrű Distanzring Pinion bearing spacer 18.262 mm	X								6
0104	R-MJA HS 104-720 504537	Távtartó gyűrű Distanzring Pinion bearing spacer 18.288 mm	X								6
0105	R-MJA HS 104-721 504538	Távtartó gyűrű Distanzring Pinion bearing spacer 18.313 mm	X								6
<b>Azonos tételek - Gleiche Teile - Identical parts</b>											
1	361.00,-10,-20,-30										
2											
3											
4											
5											
6											

Részlet Detail Detail		HAJTÓMŰ ACHSGETRIEBE DIFFERENTIAL		Csoport Gruppe Group						
2				35						
Ábra Bild Fig.	Alkatrészszám Ersatzteilnummer Spare part number	Megnevezés Benennung Designation	Össz. Alle All	Változatok Varianten						Jel Not Note
				1	2	3	4	5	6	
0106	R-MJA HS 104-722 504539	Távtartó gyűrű Distanzring Pinion bearing spacer 18.338mm	X							6
0107	R-MJA HS 104-723 504540	Távtartó gyűrű Distanzring Pinion bearing spacer 18.364 mm	X							6
0108	R-MJA HS 104-724 504541	Távtartó gyűrű Distanzring Pinion bearing spacer 18.389 mm	X							6
0109	R-MJA HS 104-725 504542	Távtartó gyűrű Distanzring Pinion bearing spacer 18.415 mm	X							6
0110	R-MJA HS 104-726 504543	Távtartó gyűrű Distanzring Pinion bearing spacer 18.440mm	X							6
0111	R-MJA HS 104-727 504544	Távtartó gyűrű Distanzring Pinion bearing spacer 18.465 mm	X							6
<b>Azonos tételek - Gleiche Teile - Identical parts</b>										
1	361.00,-10,-20,-30									
2										
3										
4										
5										
6										

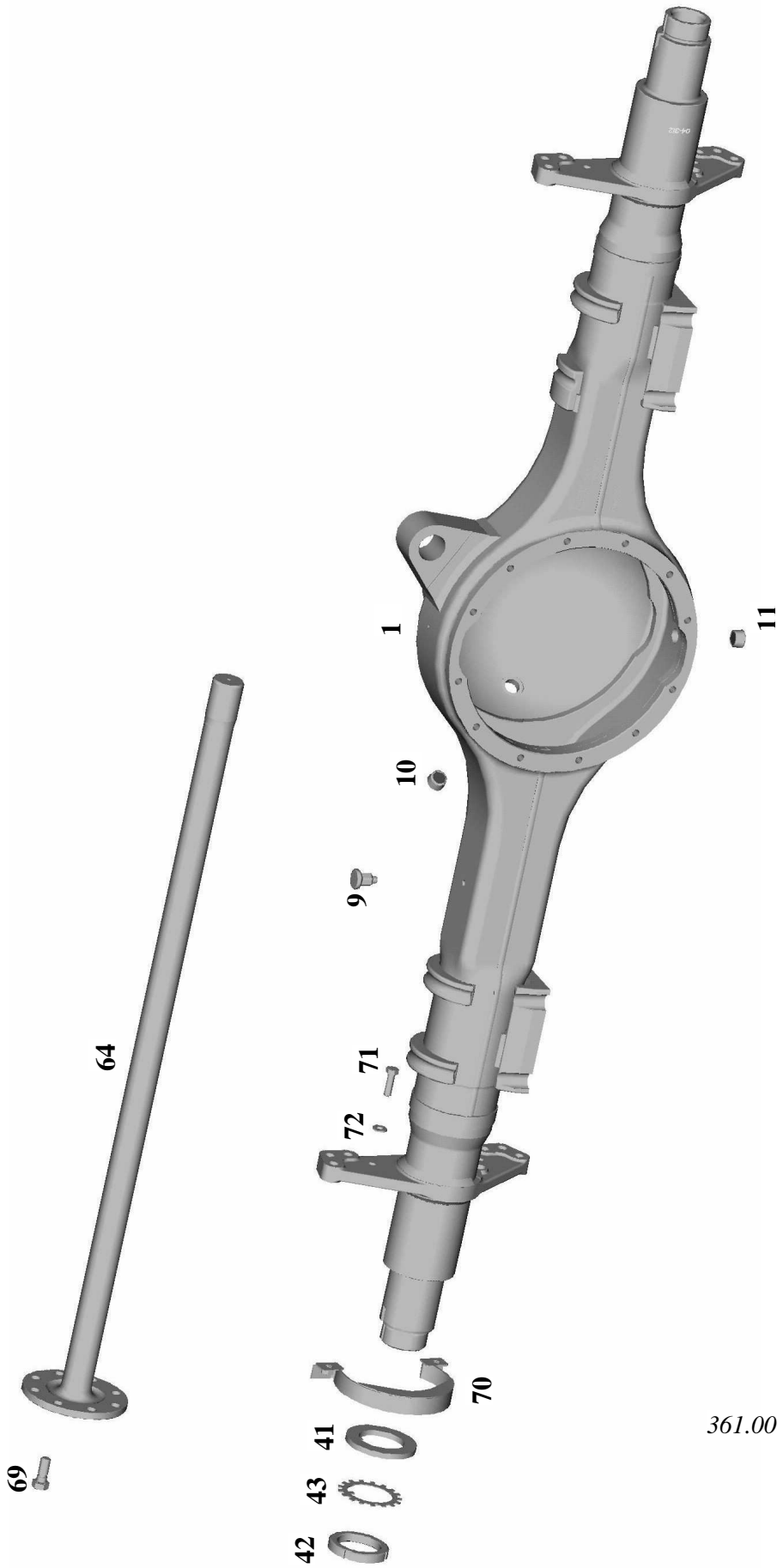
MR25135-7-0



KAT480	
CSOPORT	
GRUPPE	35
GROUP	

**HÍDHÁZ, FÉLTENGELY**  
**ACHSKÖRPER, ACHSWELLE**  
**AXLE HOUSING, AXLE SHAFT**

RÉSZLET	
DETAIL	3
DETAIL	



361.00-03

Részlet Detail Detail		HÍDHÁZ, FÉLTENGELY ACHSKÖRPER, ACHSWELLE AXLE HOUSING, AXLE SHAFT				Csoport Gruppe Group		35		
Ábra Bild Fig.	Alkatrészszám Ersatzteilnummer Spare part number	Megnevezés Benennung Designation	Össz. Alle All	Változatok Varianten						Jel Not Note
				1	2	3	4	5	6	
1	361.00-3310-002 089393	Hídház ö. á. Zsb. Achskörper Axle housing assy.		1						
02	361.10-3310-002 143466	Hídház ö. á. Zsb. Achskörper Axle housing assy.			1					
03	361.20-3310-002 143371	Hídház ö. á. Zsb. Achskörper Axle housing assy.				1				
04	361.30-3310-002 144813	Hídház ö. á. Zsb. Achskörper Axle housing assy.					1			
9	594.00-3310-031 940752	Légzőszelep Entlüftungsventil Vent valve	1							
10	DIN 906- M24x1,5-5.8 985079	Kúpos zárócsavar Kegelige Verschlusschraube Taper screw plug	1							
11	831.02-3310-120 356997	Kúpos zárócsavar mágnessel Kegelige Verschlusschraube mit Magnet Magnetic taper screw plug	1							
41	360.05-3310-102 343867	Orros alátét Nasenscheibe Nosed washer	2							
42	MSZ 7889 KM13 M65x2 828083	Tengelyvég anyá Wellenendmutter Spindle nut	2							
43	MSZ 7890- MB13 65 828108	Biztosítólemez Sicherungsblech Lock plate	2							
<b>Azonos tételek - Gleiche Teile - Identical parts</b>										
1	361.00									
2	361.10									
3	361.20									
4	361.30									
5										
6										

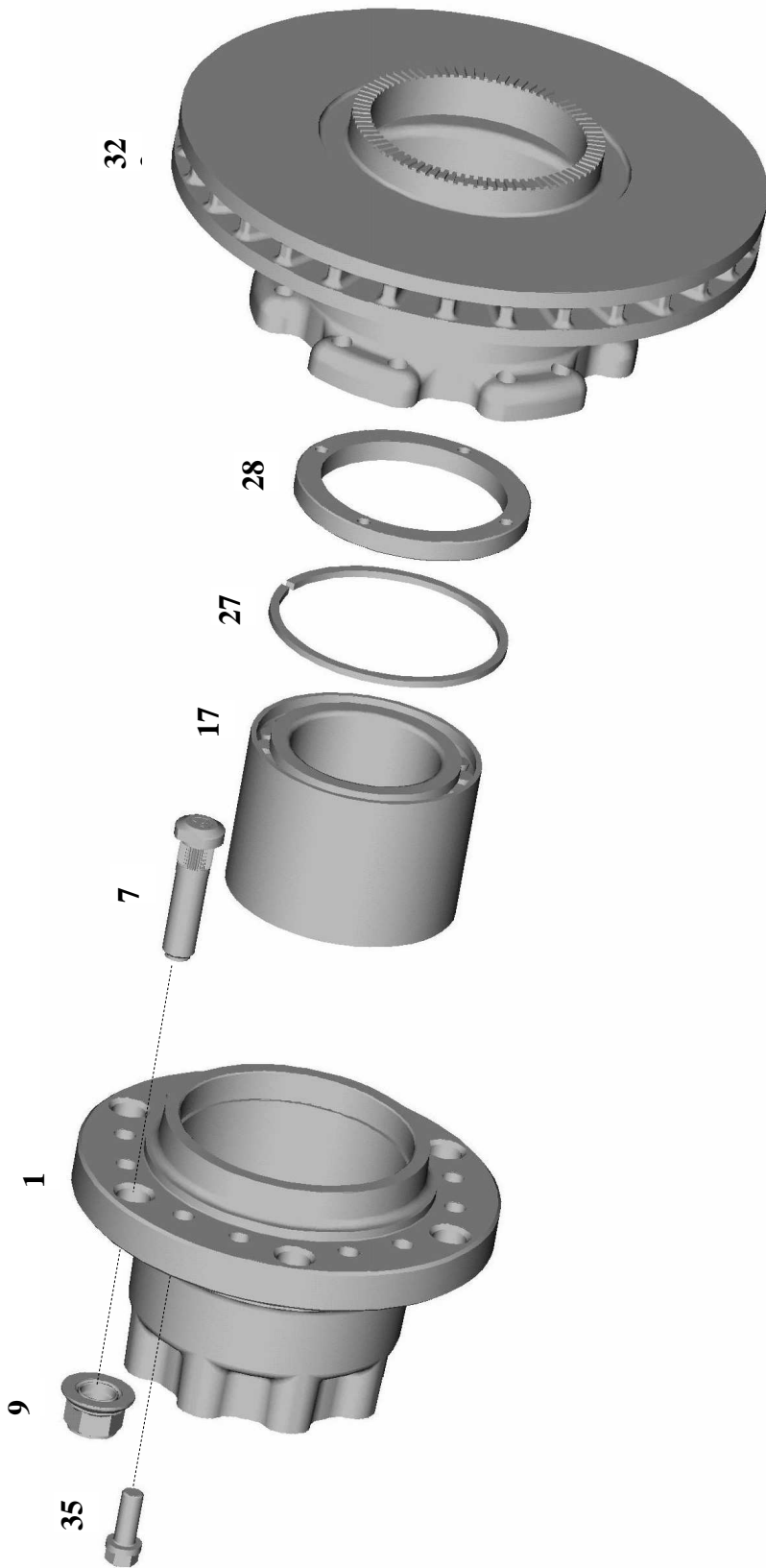
Részlet Detail Detail		HÍDHÁZ, FÉLTENGELY ACHSKÖRPER, ACHSWELLE AXLE HOUSING, AXLE SHAFT			Csoport Gruppe Group					
3					35					
Ábra Bild Fig.	Alkatrészszám Ersatzteilnummer Spare part number	Megnevezés Benennung Designation	Össz. Alle All	Változatok Varianten						Jel Not Note
				1	2	3	4	5	6	
64	361.00-3313-013 089405	Féltengely I Achswelle I Axle shaft I	1							
065	361.00-3313-012 089404	Féltengely II Achswelle II Axle shaft II	1							
69	005.00-3340-018 539760	Hatlapfejű csavar Sechskantschraube Hex.bolt	16							
70	360.65-3310-151 083041	Védőlemez Schutzblech Guard-plate	2							
71	ISO 4017 -M10x35-10.9 910201	Hatlapfejű csavar Sechskantschraube Hex.bolt	4							
72	MSZ 2201-10- 200HV 632546	Lapos alátét Scheibe Washer	8							
<b>Azonos tételek - Gleiche Teile - Identical parts</b>										
1	361.00									
2	361.10									
3	361.20									
4	361.30									
5										
6										

MR25135-7-0

CSOPORT  
GRUPPE 35  
GROUP

**KERÉKAGY, FÉKTÁRCSA**  
**RADNABE, BREMSSCHEIBE**  
**WHEEL HUB, BRAKE DISC**

RÉSZLET  
DETAIL 4  
DETAIL



361.00-04

Részlet Detail Detail		KERÉKAGY, FÉKTÁRCSA RADNABE, BREMSSCHEIBE WHEEL HUB, BRAKE DRUM				Csoport Gruppe Group		35		
Ábra Bild Fig.	Alkatrészszám Ersatzteilnummer Spare part number	Megnevezés Benennung Designation	Össz. Alle All	Változatok Varianten						Jel Not Note
				1	2	3	4	5	6	
1	360.05-3340-003 343872	Kerékagy Radnabe Wheel hub	2							
7	360.05-3340-004 346943	Keréksavar Radschraube Wheel bolt	12							
9	DIN 74361 H18-10 638206	Kerékanya Radmutter Wheel nut	12							
17	FAG 803194 753015	Kúpgörgős kompakt csapagy Kegelrollenlager Taper roller bearing compact	2							<b>7</b>
27	MSZ 231 130 827064	Rögzítőgyűrű Sicherungsring Snap ring	2							
28	360.05-3340-013 346947	Menetes szorítógyűrű Gewinde Schellenring Threaded clamp ring	2							
32	360.05-3340-008 343871	Féktárca Bremsscheibe Brake disc	2							
35	360.05-3340-009 346948	Hatlapfejű csavar Sechskantschraube Hex. bolt	24							
<b>Azonos tételek - Gleiche Teile - Identical parts</b>										
1	<b>361.00,-10,-20,-30</b>									
2										
3										
4										
5										
6										





CSOPORT  
GRUPPE  
GROUP

35

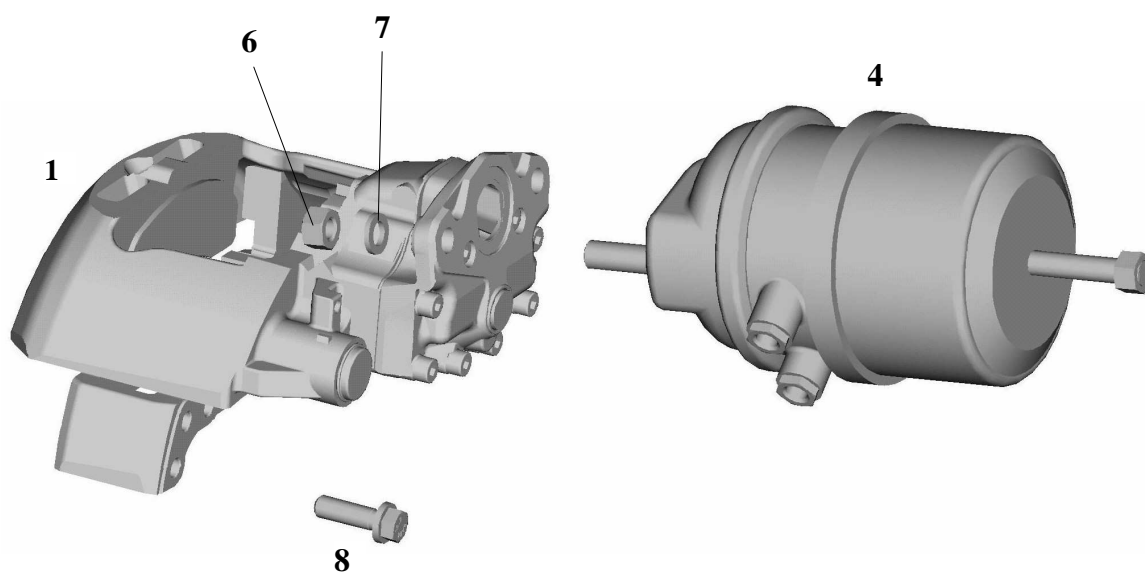
**TÁRCSAFÉK**

**SCHEIBENBREMSE**

**DISK BRAKE**

RÉSZLET  
DETAIL  
DETAIL

5



361.00-05

Részlet Detail Detail		TÁRCSAFÉK SCHEIBENBREMSE DISK BRAKE			Csoport Gruppe Group					
5					35					
Ábra Bild Fig.	Alkatrészszám Ersatzteilnummer Spare part number	Megnevezés Benennung Designation	Össz. Alle All	Változatok Varianten						Jel Not Note
				1	2	3	4	5	6	
1	<b>WABCO</b> 40 175 078 084139	Tárcsafék, PAN 17, bal Scheibenbremse PAN 17, links Disk brake PAN 17, left	1							
02	<b>WABCO</b> 40 175 079 084140	Tárcsafék PAN 17, jobb Scheibenbremse PAN 17, rechts Disk brake PAN 17, right	1							
4	<b>WABCO</b> 925 468 251 0 084216	Fékmembrán, bal Membran, links 14/16" Brake chamber, left	1							
05	<b>WABCO</b> 925 468 250 0 084215	Fékmembrán, jobb Membran, rechts 14/16" Brake chamber, right	1							
6	ISO 8673 -M16x1,5-8 634921	Hatlapú anya Sechskantmutter Hex. nut	4							
7	MSZ 1612-16K2  876131	Lapos rugós alátét Flachfederring Flat lock washer	4							
8	360.05-3341-008  346949	Rögzítőcsavar Sicherungsschraube Lock bolt	12							
<b>Azonos tételek - Gleiche Teile - Identical parts</b>										
1	<b>361.00,-10,-20,-30</b>									
2										
3										
4										
5										
6										



543  
CSOPORT  
GRUPPE  
GROUP

35

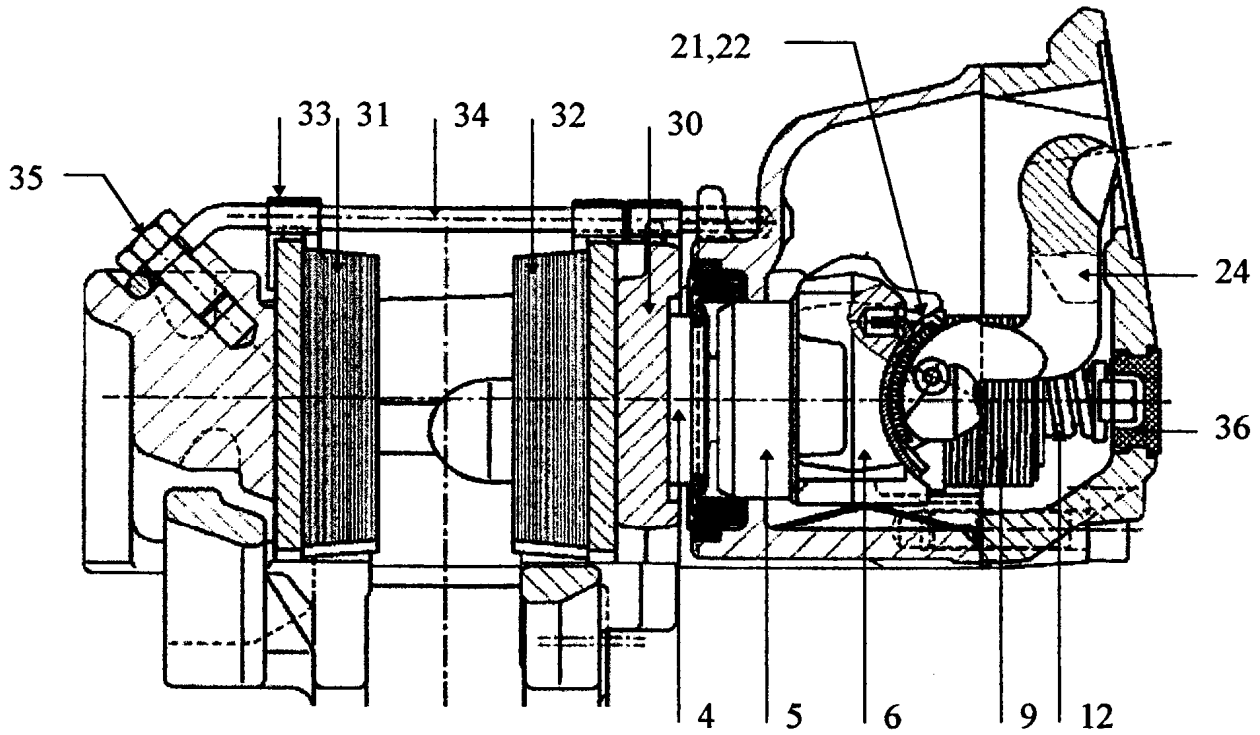
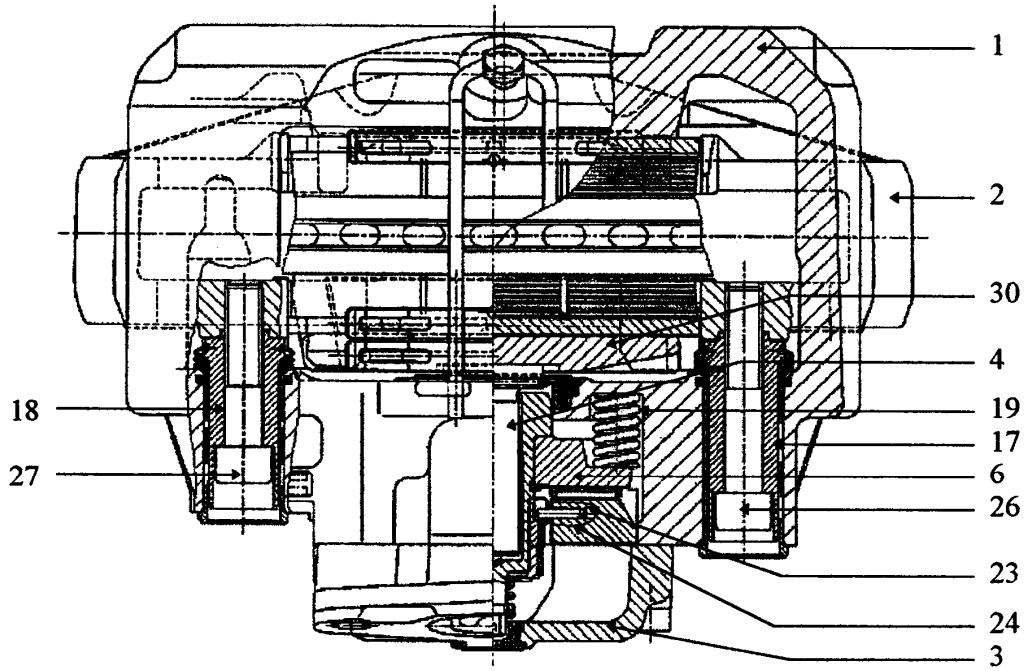
**FÉK PÓTALKATRÉSZ KÉSZLETEK**

**BREMSE ERZATZTEILSATZ**

**BRAKE SPARE PART SET**

RÉSZLET  
DETAIL  
DETAIL

6



305.64-06

**PERROT PAN 17 40 175 078/079**

Az alábbiakban szereplő pótalkatrészek a szükséges darabszámban a RÁBÁ-n keresztül rendelhetők meg.

Sie können die Ersatzteile von RÁBA bestellen.

The subject spare parts can be ordered through RÁBA .

Részlet Detail Detail		FÉK PÓTALKATRÉSZ KÉSZLETEK BREMSE ERZATZTEILSATZ BRAKE SPARE PART SET		Csoport Gruppe Group
6				35
Sorsz. Laufzahl S/N	Rajzszám/Törzsszám Zeichnungsnummer/ Stammnummer P/N / STOCK No.	Megnevezés Benennung Designation	Db / Futómű Stück / Achse Piece / Axle	Megjegyzés Bemerkung Note
1	12 999 781  084867	Fékbetét javítókészlet (alapméretes) Reparatursatz Beläge (grundmass) Brake lining repair kit (basic size)	1	Tengelyenként kell cserélni Austauschen per Achsen Change per axle
Tételei/ Teile Items/ 31, 32		Fékbetét Bremsbelag <b>Textar T 7400</b> Brake lining	4	
33		Leszorító rugó Niederhaltefeder Pressing spring	6	
34		Kengyel Bügel Clevis	2	
35		Csavar Schraube Bolt	2	
36		Záródugó Verschlussstopfen Plug	2	
---		Kopásjelző Verschleißkontakt Wear indicator	2	
---		Kopásjelző rögzítő Verschleißkontakt clip Clip	2	

MR25135-7-0

Részlet Detail Detail		FÉK PÓTALKATRÉSZ KÉSZLETEK BREMSE ERZATZTEILSATZ BRAKE SPARE PART SET		Csoport Gruppe Group	
6				35	
Sorsz. Laufzahl S/N	Rajzsám/Törzssám Zeichnungsnummer/ Stammnummer	Megnevezés Benennung Designation	Db / Futómű Stück / Achse Piece / Axle	Megjegyzés Bemerkung Note	
3	12 999 699	Tömítés készlet Satz Dichtung Seal kit	2		
Tételei/ Teile Items/ 14		Persely Buchse Bushing	4		
26		Hengeresfejű csavar Zylinderschraube Cylinder-head screw	1		
27		Hengeresfejű csavar Zylinderschraube Cylinder-head screw	1		
015		Védősapka Schutzkappe Protective cap	2		
016		Védősapka Schutzkappe Protective cap	1		
17		Vezetőcsap, hosszú Führungsbolzen, lang Guide pin, long	1		
18		Vezetőcsap, rövid Führungsbolzen, kurz Guide pin, short	1		
028		Fedél Deckel Cover	2		
---		Védősapka Schutzkappe Protective cap	1		
---	Tubus zsír Tube Fett Tube of grease				

MR25135-7-0



JEL NOTIZ NOTE	MEGJEGYZÉSEK BEMERKUNGEN REMARKS	CSOPORT GRUPPE 35 GROUP
1	<p>A "MENETES GYÜRŰ" horonyállásának megfelelően kialakított 2 db "ORROS BIZTOSÍTÓ LEMEZ"-t kell alkalmazni.            Es muss ein Nutstellung des "GEWINDERINGER" Stück 2 entsprechend ausgebildetes "NASENSICHERUNGSBLECH" verwendet werden.            Use "BEARING ADJUSTER" piece 2 developed according to groove position of the "ADJUSTER LOCK PLATE".</p>	
2	<p>Raktári készlettől függően a 32015JR KOYO (654125) rajzszámú KÚPGÖRGŐS CSAPÁGY is csereszabatosan beépíthető.            Abhängigkeit von Lagerbestand können KEGELROLLENLAGER Nr. 32015JR KOYO (654125) austauschbar eingebaut werden.            Depending on stock TAPER ROLLER BEARING No. 32015JR KOYO (654125) can be installed interchangeably.</p>	
3	<p>Tányérekereket csak az azonos szériaszámú meghajtó kúpkerékkel együtt szabad csak cserélni.            Das Tellerrad kann nur mit den gleich seria Nummern des vortreibende Kegelrad ausgetauscht worden sein.            The crown gear can be changed together with the same seriesnumber of bevel drive pinion only.</p>	
4	<p>Raktári készlettől függően a UC 1306 TAM FAG (604579) vagy UC 1306 TAM-1 C3 KOYO (604129) rajzszámú HENGERGÖRGŐS CSAPÁGY is csereszabatosan beépíthető.            Ab Abhängigkeit von Lagerbestand können ZYLINDERROLLENLAGER Nr. UC 1306 TAM FAG (604579) oder UC 1306 TAM-1 C3 KOYO (604129) austauschbar eingebaut werden.            Depending on stock CYLINDRIC ROLLER BEARING No. UC 1306 TAM FAG (604579) or UC 1306 TAM-1 C3 KOYO (604129) can be installed interchangeably.</p>	
5	<p>Raktári készlettől függően a NTN 4T-55437 (604083) vagy BOW 55437 PW2 (660956) rajzszámú KÚPGÖRGŐS CSAPÁGY KÜLSŐGYÜRŰ is csereszabatosan beépíthető.            Ab Abhängigkeit von Lagerbestand können KEGELROLLENLAGER AUSSERING Nr. NTN 4T-55437 (604083) vagy BOW 55437 PW2 (660956) austauschbar eingebaut werden.            Depending on stock TAPER ROLLER BEARING CUP No. NTN 4T-55437 (604083) vagy BOW 55437 PW2 (660956) can be installed interchangeably.</p>	
6	<p>A 28 különböző méretű "TÁVTARTÓ GYÜRŰ" közül kell kiválasztani azt az egyet, amivel a csapágyak előfeszítése biztosítható.            Von den 28 "DISTANZRINGEN" unterschiedlicher Dicke jene ein auswählen, mit dene die Vorspannung der Lager gewährleistet werden kann.            From the 28 different thickness " SPACER RING" select the one by which proper preload of bearings can be assured.</p>	
7	<p>Raktári készlettől függően a KOYO DU 78130-4CS26 (736025) rajzszámú KÚPGÖRGŐS KOMPAKT CSAPÁGY is csereszabatosan beépíthető.            Ab Abhängigkeit von Lagerbestand können KEGELROLLENLAGER Nr. KOYO DU 78130-4CS26 (736025) austauschbar eingebaut werden.            Depending on stock TAPER ROLLER BEARING COMPACT No. KOYO DU 78130-4CS26 (736025) can be installed interchangeably.</p>	
8	<p>Raktári készlettől függően a NTN 4T-55200 C (604084) vagy BOW 55200 CPW3 (660957) rajzszámú KÚPGÖRGŐS CSAPÁGY BELSŐRÉSZ is csereszabatosan beépíthető.            Ab Abhängigkeit von Lagerbestand können KEGELROLLENLAGER INNEN TEIL Nr. NTN 4T-55200 C (604084) vagy BOW 55200 CPW3 (660957) austauschbar eingebaut werden.            Depending on stock TAPER ROLLER BEARING CONE No. NTN 4T-55200 C (604084) vagy BOW 55200 CPW3 (660957) can be installed interchangeably.</p>	
9	<p>A csapágy belső és külső gyűrű csak együtt rendelhető!            Lagerinnenring und Lageraussering nur zusammen bestellt werden!            The bearing cup and cone be ordered only together!</p>	

**SZÁMINDEX**  
**NUMMERNVERZEICHNIS**  
**NUMERICAL INDEX**

ALKATRÉSZ-SZÁM / ERSATZTEILNUMMER / SPARE PART NUMBER	TÖRZSSZÁM / STAMMNUMMER / FILE NUMBER	CSOPORT / GRUPPE / GROUP	RÉSZLET / DETAIL / DETAIL	ÁBRASZ. / ABB.NR. / FIG.NR.
1		2	3	4
005.00-3340-018	539760	35	3	69
006.10-3111-014	504692		1	4
006.10-3111-015	067561		1	5
006.10-3111-122	504712		1	15
006.11-3311-097	599091		2	7
023.00-3311-123	933961		1	17
023.00-3311-125	933717		1	018
023.00-3311-126	933718		1	019
12 999 699			6	3
12 999 781	084867		6	1
360.05-3300-001	416094		2	38
360.05-3300-002	416095		1	8
360.05-3310-102	343867		3	41
360.05-3340-003	343872		4	1
360.05-3340-004	346943		4	7
360.05-3340-008	343871		4	32
360.05-3340-009	346948		4	35
360.05-3340-013	346947		4	28
360.05-3341-008	346949		5	8
360.60-3311-053	056113		2	39
360.60-3311-054	056114		2	040
360.60-3311-055	056115		2	041
360.60-3311-056	056116		2	042
360.60-3311-057	056117		2	043
360.60-3311-094	056126		2	5
360.65-3310-151	083041		3	70
361.00-3300-000	089392		0	01
361.00-3310-002	089393		3	1
361.00-3311-000	089406		0	010
361.00-3311-011	089407		1	1
361.00-3311-020	089409		2	36
361.00-3311-071	089411		2	67
361.00-3311-083	089413		2	17
361.00-3311-084	089414		2	18
361.00-3311-091	089415		2	1
361.00-3311-101	089640		2	8
361.00-3313-012	089404		3	065
361.00-3313-013	089405		3	64
361.10-3300-000	143465		0	02
361.10-3310-002	143466		3	02
361.20-3300-000	143374		0	03
361.20-3310-002	143371		3	03
361.30-3300-000	144812		0	04
361.30-3310-002	144813		3	04
594.00-3310-031	940752		3	9
600.05-3311-111	594057		2	13
831.02-3310-120	356997		3	11
833.02-3311-112	380701		2	15
BPR28-43AD-11099	663741		2	30
DIN 74361 H18-10	638206		4	9
DIN 906 M24x1,5-5.8	985079		3	10
FAG 803194	753015		4	17
FAG UC 1306 TM	604578		2	49
GGA HH109	627132		2	61

MR25135-9-0

**SZÁMINDEX**  
**NUMMERNVERZEICHNIS**  
**NUMERICAL INDEX**

ALKATRÉSZ-SZÁM / ERSATZTEILNUMMER / SPARE PART NUMBER	TÖRZSSZÁM / STAMMNUMMER / FILE NUMBER	CSOPORT / GRUPPE / GROUP	RÉSZLET / DETAIL / DETAIL	ÁBRASZ. / ABB.NR. / FIG.NR.
1		2	3	4
HN 162	660955	35	2	71
HS 109	736049		2	12
ISO 2338 8x16	057114		1	6
ISO 4017 M6x12-10.9	910178		2	6
ISO 4017 M8x16-10.9	214665		1	21
ISO 4017 M10x35-10.9	910201		3	71
ISO 8673 M16x1,5-8	634921		5	6
MSZ 1612-16K2	876131		5	7
MSZ 2201-10-200HV	632546		3	72
MSZ 231 130	827064		4	27
MSZ 7889 KM13 M65x2	828083		3	42
MSZ 7890 MB13 65	828108		3	43
R-472 GC 100	501359		2	9
R-MJA HS 104-700	504517		2	84
R-MJA HS 104-701	504518		2	085
R-MJA HS 104-702	504519		2	086
R-MJA HS 104-703	504520		2	087
R-MJA HS 104-704	504521		2	088
R-MJA HS 104-705	504522		2	089
R-MJA HS 104-706	504523		2	090
R-MJA HS 104-707	504524		2	091
R-MJA HS 104-708	504525		2	092
R-MJA HS 104-709	504526		2	093
R-MJA HS 104-710	504527		2	094
R-MJA HS 104-711	504528		2	095
R-MJA HS 104-712	504529		2	096
R-MJA HS 104-713	504530		2	097
R-MJA HS 104-714	504531		2	098
R-MJA HS 104-715	504532		2	099
R-MJA HS 104-716	504533		2	0100
R-MJA HS 104-717	504534		2	0101
R-MJA HS 104-718	504535		2	0102
R-MJA HS 104-719	504536		2	0103
R-MJA HS 104-720	504537		2	0104
R-MJA HS 104-721	504538		2	0105
R-MJA HS 104-722	504539		2	0106
R-MJA HS 104-723	504540		2	0107
R-MJA HS 104-724	504541		2	0108
R-MJA HS 104-725	504542		2	0109
R-MJA HS 104-726	504543		2	0110
R-MJA HS 104-727	504544		2	0111
SKF 32015 X	660923		1	11
TIMKEN 55200C	650420		2	54
TIMKEN 55437	650421		2	53
<b>WABCO</b> 40 175 078	084139		5	1
<b>WABCO</b> 40 175 079	084140		5	02
<b>WABCO</b> 925 468 250 0	084215		5	05
<b>WABCO</b> 925 468 251 0	084216		5	4

MR25135-9-0