



**ALKATRÉSZKATALÓGUS  
ERSATZTEILKATALOG  
PARTS CATALOG  
КАТАЛОГ ЗАДАСНЫХ ЧАСТЕЙ**

**RÁBA 005.12**

**EGYFOKOZATÚ HÁTSÓ FUTÓMŰVEK  
EINSTUFIGE HINTERACHSEN  
SINGLE REDUCTION REAR AXLES  
ЗАДНИЕ МОСТИ ОДНОСТУПЕНЧАТЫЕ**

**RÁBA FUTÓMŰ Kft.**  
H - 9002 GYŐR Pf. 141 HUNGARY  
TEL.: 36/96/622-000 36/96/624-654  
FAX: 36/96/624-900 E-mail: futomu@raba.hu

**D3.4144.H.94-1**



**TARTALOMJEGYZÉK**  
**INHALTSVERZEICHNIS**  
**CONTENTS**  
**СОДЕРЖАНИЕ**

Z1000512.402-1

	<b>CSOPORT</b>	<b>RÉSZLET</b>	<b>OLDAL</b>	<b>FEJEZET</b>
	<b>GRUPPE</b>	<b>DETAIL</b>	<b>SEITE</b>	<b>ABSCHNITT</b>
	<b>GROUP</b>	<b>DETAIL</b>	<b>PAGE</b>	<b>SECTION</b>
	<b>ГРУППА</b>	<b>УЗЕЛ</b>	<b>СТРАНИЦА</b>	<b>ГЛАВА</b>
ELŐSZÓ VORWORT FOREWORD ПРЕДИСЛОВИЕ			5	403
A FUTÓMŰVEK ÁBRÁI BILDER DER ACHSEN DRAWING OF THE AXLES РИСУНКИ МОСТОВ			9	404
A FUTÓMŰ ÉS A HAJTÓMŰ Ö. Á. AZONOSÍTÁSA IDENTIFIZIERUNG DER ACHSE UND DES ZSB. ACHSGETRIEBES IDENTIFICATION OF THE AXLE AND THE DIFFERENTIAL CARRIER HEAD ASSY. ИДЕНТИФИКАЦИЯ ВЕДУЩЕГО МОСТА И РЕДУКТОРА В СБОРЕ			11	409
HÁTSÓ FUTÓMŰ, HAJTÓMŰ Ö. Á. ZSB. HINTERACHSE, ACHSGETRIEBE REAR AXLE, DIFFERENTIAL CARRIER HEAD ASSY. ЗАДНИЙ МОСТ, РЕДУКТОР В СБОРЕ		0	13	410
HAJTÓMŰHÁZ ACHSGETRIEBEGEHÄUSE DIFFERENTIAL CARRIER HOUSING КАРТЕР РЕДУКТОРА		1	15	450
HAJTÓMŰ ACHSGETRIEBE DIFFERENTIAL РЕДУКТОР		2	21	460
HÍDHÁZ, FÉLTENGELY ACHSKÖRPER, ACHSWELLE AXLE HOUSING, AXLE SHAFT КАРТЕР МОСТА, ПОЛУОСЬ		3	31	480
KERÉKAGY, FÉKDOB RADNABE, BREMSTROMMEL WHEEL HUB, BRAKE DRUM СТУПИЦА КОЛЕСА, ТОРМОЗНОЙ БАРАБАН		4	35	530
FÉK BREMSE BRAKE ТОРМОЗ		5	39	540
MEGJEGYZÉSEK BEMERKUNGEN REMARKS ПРИМЕЧАНИЕ			42	690
SZÁMINDEX NUMMERNVERZEICHNIS NUMERICAL INDEX ЦИФРОВОЙ ИНДЕКС			44	691



## VORWORT

In diesem "ERSATZTEILKATALOG" sind die Ersatzteile der Achsen

Typ **RÁBA 005.12** angegeben.

### Vor Benutzung des "ERSATZTEILKATALOGES" sind folgende Hinweise zu beachten:

1. In dem "ERSATZTEILKATALOG" sind die positionen der achsen gemäss dem "INHALTSVERZEICHNIS" in "DETAILS" unterteilt angeführt.
2. Am Anfang eines jeden "DETAILS" sind die nummerierten Positionen der im "DETAIL" enthaltenen Einheiten in Bildern dargestellt.
3. Die nach den Bildern folgenden "ERSATZTEILBLÄTTER" enthalten folgende Daten des behandelten "DETAILS":

3.1 Die Positionen gemäss lfd. Nummerierung des Bildes. Die Positionsvarianten, die in den Bildern nicht dargestellt sind, sind durch eine, mit Null beginnenden Nummer gekennzeichnet (z.B.: 01, 022).

3.2 Die zu den einzelnen lfd. Nummer gehörende Zeichnungsnummer, Normnummer, Stammnummer, Benennung und Stückzahl, bezogen auf je eine Achsenvariante.

Insofern das verwendete Ersatzteil und dessen Stückzahl bei allen im "DETAIL" erläuterten Typenvarianten gleich sind ist die Stückzahl in der Spalte "ALLE" angegeben.

Falls bei den im "DETAIL" erläuterten Typenvarianten die Zeichnungsnummern oder die Stückzahlen je Typ verschieden sind, ist die entsprechende Spalte der "VARIANTEN" ausschlaggebend.

3.3 Die Spalte "NOT" enthält wichtige informationen über das Ersatzteil. Die in der Spalte "NOT" angeführten Zahlen weisen auf den entsprechenden Text im Abschnitt "BEMERKUNGEN" hin. In diesem Abschnitt sind hauptsächlich Hinweise bezüglich Einführungsstermin, Austauschbarkeit usw. enthalten.

3.4 Erläuterung der in der Spalte "BENENNUNG" verwendeten Symbole:

Die lfd. Nummern, welche nach dem Symbol "□" stehen, sind die Aufzählung aller Elemente der betreffenden Zsb.Einheit.

"Q": :Der Zsb sind montieren mit diesem Teile

Die lfd. Nummern, welche nach dem Symbol "R" steht, gibt an, in welchem "DETAIL" das betreffende Ersatzteil zu finden ist.

3.5 Erläuterung der in der Spalte "ALLE" oder "VARIANTEN" verwendeten Symbols:

Das Symbol "X" kennzeichnet die Ersatzteile, die bei der Montage inder jeweils erforderlichen verwendet werden.

ZWECKS RASCHER ABWICKLUNG DER ERSATZTEILLIEFERUNGEN WIRD GEBETEN, BEI ERTEILUNG VON ERSATZTEILBESTELLUNGEN FOLGENDE DATEN DER ACHSE UND DER POSITIONEN ANZUGEBEN:

- a. Typ. der Achse
- b. Zeichnungs- oder Normnummer sowie die darunter stehende Stammnummer
- c. Benennung
- d. Gewünschte Stückzahl
- e. Serien-Nr. der Achse/Jahr-Monat

*DER HERSTELLER BEHÄLT SICH DAS RECHT AUF ÄNDERUNGEN IN DER KONSTRUKTION, DER AUSFÜHRUNG UND DEN ABMESSUNGEN - UNTER BERÜCKSICHTIGUNG DER JEWEILS GELTENDEN VERTRÄGE - VOR!*

GYŐR, 1996.06.

**RÁBA FUTÓMŰ KFT.**  
**H - 9002 GYŐR Pf. 141 - HUNGARY**  
**TEL.:36/96/622-000, 36/96/624-654**  
**FAX.: 36/96/624-900 E-mail: futomu@raba.hu**

## FOREWORD

This "PART CATALOG" contains the parts of the

**RÁBA 005.66, -86** type axles.

**Before using the "PART CATALOG" please thoroughly study the following:**

1. The items of the axles in the "PART" CATALOG" are stated as divided into "DETAILS" as listed in the "CONTENTS".
2. In front the "DETAILS" the itemised parts the units stated in the "DETAIL" are shown in figures.
3. The "PART LIST SHEET" behind the figure contain the following data on "DETAIL" in question:
  - 3.1 The parts according to item numbers of the figure. Part variants not shown in the figure are marked with a number starting with zero (E.g.: 01, 022).
  - 3.2 The drawing number, standard number, stock number as well as description and quantity belonging to the individual item numbers as related to each axle type version.

If the part used and its quantity is identical at all the type versions discussed in the "DETAIL" the quantity is stated in column "ALL".

If the drawing number of quantity changes with type discussed in the "DETAIL" the relevant column of "VARIANTS" should be considered.

- 3.3 The column "NOTE" provides important information on the part. The numbers stated in column "NOTE" refer to relevant text in the section "REMARKS". This section mainly covers the date of issuance, interchangeability etc.
- 3.4 Legend of symbols used in column "DESCRIPTION":

Numbers following "□" represent listing of all items in the given assembly unit as per figure number.

Items following the mark "Q" are included in the assembly unit.

Number following "R" indicates what "DETAIL" the given assembly unit or item are itemised in.

- 3.5 Legend of symbol used in column "ALL" or "VARIANTS" :

"X" indicates the quantity of items to be used in assembly, as required.

IN ORDER TO PROMOTE PROMPT SPARE PART SUPPLY THE OPERATORS ARE KINDLY REQUESTED WHEN ORDERING TO STATE THE FOLLOWING DATA THE AXLE AND THE RELEVANT ITEM:

- A. Type of axle
- b. Drawing or standard number and stock number indicated below
- c. Description
- d. Quantity required
- e. Mfg. No. of axle/year-month

*ALL RIGHTS FOR STRUCTURAL, CONSTRUCTIONAL AND DIMENSIONAL CHANGES RESERVED TAKING THE CURRENTLY VALID CONTRACTS INTO ACCOUNT!*

GYŐR, 1996.06.

**RÁBA FUTÓMŰ KFT.**  
**H - 9002 GYŐR Pf. 141 - HUNGARY**  
**TEL.:36/96/622-000, 36/96/624-654**  
**FAX.: 36/96/624-900 E-mail: futomu@raba.hu**

# ПРЕДИСЛОВИЕ

НАСТОЯЩИЙ "КАТАЛОГ ЗАПАСНЫХ ЧАСТЕЙ" СОДЕРЖИТ ПЕРЕЧЕНЬ ДЕТАЛЕЙ МОСТОВ ТИПОВ

## РАБА 005.66, -86

ПЕРЕД ПОЛЬЗОВАНИЕМ "КАТАЛОГОМ ДЕТАЛЕЙ" ПРОСИМ ТЩАТЕЛЬНО ИЗУЧИТЬ СЛЕДУЮЩЕЕ

1. В "КАТАЛОГЕ ДЕТАЛЕЙ" ПОЗИЦИИ МОСТОВ ДАНЫ В РАЗБИВКЕ НА "УЗЛЫ" В ПОРЯДКЕ, ПРИВЕДЁННОМ В РАЗДЕЛЕ "СОДЕРЖАНИЕ"
2. В НАЧАЛЕ РАЗДЕЛОВ "УЗЛЫ" ДАЮТСЯ ИЛЛЮСТРАЦИИ, НА КОТОРЫХ ПОКАЗАНЫ ПРОНУМЕРОВАННЫЕ ПОЗИЦИИ ЕДИНИЦ, ПРЕДСТАВЛЕННЫХ В РАЗДЕЛЕ "УЗДЫ"
3. "ЛИСТЫ СПИСКА ДЕТАЛЕЙ" СОДЕРЖАТ СЛЕДУЮЩИЕ ДАННЫЕ ПО РАССМАТРИВАЕМЫМ "УЗЛАМ"

3.1 ПОЗИЦИИ ПО ПРОНУМЕРАЦИИ НА ИЛЛЮСТРАЦИЯХ ВАРИАНТЫ ДЕТАЛЕЙ, НЕУКАЗАННЫЕ НА ИЛЛЮСТРАЦИЯХ ОТМЕЧАЮТСЯ ПОРЯДКОВЫМ НОМЕРОМ, НА ЧИНАЮЩИМСЯ С НОЛЬЮ (НАПРИМЕР: 01, 022)

3.2 ОТНОСЯЩИЕСЯ К КАЖДОМУ ПОРЯДКОВОМУ НОМЕРОУ – НОМЕР ЧЕРТЕЖА, НОМЕР СТАНДАРТА, НОМЕР ДЕТАЛИ, НАИМЕНОВАНИЕ И КОЛИЧЕСТВО В ШТУКАХ ДЛЯ КАЖДОГО ВАРИАНТА МОСТОВ

ЕСЛИ ДЕТАЛЬ И ЕЁ КОЛИЧЕСТВО ОДИНАКОВЫ ДЛЯ ВСЕХ ВАРИАНТОВ, ПРЕДСТАВЛЕННЫХ В РАЗДЕЛЕ "УЗЛЫ", ТО КОЛИЧЕСТВО УКАЗЫВАЕТСЯ В ГРАФЕ "ОБЩЕ"

ЕСЛИ ДЛЯ УКАЗАННЫХ В РАЗДЕЛЕ "УЗЛЫ" ВАРИАНТОВ НОМЕР ЧЕРТЕЖА ИЛИ КОЛИЧЕСТВО ИЗМЕНЯЮТСЯ В ЗАВИСИМОСТИ ОТ ВАРИАНТА, ТО РЕКОМЕНДУЕТСЯ РУКОВОДСТВОВАТЬСЯ СООТВЕТСТВУЮЩЕЙ ГРАФОЙ РАЗДЕЛА "ВАРИАНТЫ"

3.3 ГРАФА "ЗАМЕТКА" ДАЕТ ВАЖНУЮ ИНФОРМАЦИЮ О ДЕТАЛИ, ИМЕЮЩИЕСЯ В ГРАФЕ "ЗАМЕТКА" ЧИСЛА ДАЮТ ССЫЛКИ НА СООТВЕТСТВУЮЩИЙ ТЕКСТ ГЛАВЫ "ПРИМЕЧАНИЕ". В ЭТОЙ ГЛАВЕ В ОСНОВНОМ СООБЩАЮТСЯ СРОКИ ВНЕДРЕНИЯ, ВЗАИМОЗАМЕНЯЕМОСТЬ И. Т. Д.

3.4 ТОЛКОВАНИЕ ЗНАКОВ, ИСПОЛЬЗУЕМЫХ В РАЗДЕЛЕ "НАИМЕНОВАНИЕ":

"□" ЗА ЭТИМ ЗНАКОМ ДАЕТСЯ ПЕРЕЧЕНЬ ВСЕХ ЭЛЕМЕНТОВ ДАННОЙ СБОРКИ ПО ПРОНУМЕРАЦИИ НА ИЛЛЮСТРАЦИЯХ

"Q" ЗА ЭТИМ ЗНАКОМ ДАЕТСЯ ПЕРЕЧЕНЬ ТЕХ ЭЛЕМЕНТОВ КОТОРЫЕ СБРЕНЫ С ГАННЫМ УЗЛОМ СБОРКИ

"R" ЗА ЭТИМ ЗНАКОМ УКАЗЫВАЕТСЯ В КАКОМ РАЗДЕЛЕ "УЗЛЫ" ПОКАЗАНЫ СБОРКА, ИЛИ "ДЕТАЛЬ"

3.5 ТОЛКОВАНИЕ ЗНАКА ИСПОЛЬЗУЕМОГО В ГРАФЕ "ОБЩЕ" ИЛИ "ВАРИАНТ":

"X" ЭТОТ ЗНАК ОБОЗНАЧАЕТ ДЕТАЛИ, ИСПОЛЬЗУЕМЫЕ ПРИ СБОРКЕ В НЕОБХОДИМОМ КОЛИЧЕСТВЕ.

В ЦЕЛЯХ УСКОРЕНИЯ СОСТАВЛЕНИЯ ЗАКАЗА НА ДЕТАЛИ, ПРОСИМ НАШИХ УВАЖАЕМЫХ КЛИЕНТОВ УКАЗАТЬ ПРИ ОФОРМЛЕНИИ ЗАКАЗА СЛЕДУЮЩИЕ ДАННЫЕ ПО МОСТУ И ПОЗИЦИЯМ:

- А. ТИП МОСТА
- Б. НОМЕР ЧЕРТЕЖА ИЛИ СТАНДАРТА И НОМЕР ДЕТАЛИ, УКАЗАННЫЙ ПОД НИМ
- В. НАИМЕНОВАНИЕ
- Г. ПОТРЕБНОЕ КОЛИЧЕСТВО В ШТУКАХ
- Д. ЗАВОДСКОЙ НОМЕР МОСТА / ГОД-МЕСЯЦ

НАШЕ ПРЕДПРИЯТИЕ ОСТАВЛЯЕТ ЗА СОБОЙ ПРАВО НА ВНЕСЕНИЕ ИЗМЕНЕНИЙ В КОНСТРКЦИЮ, ИСПОЛНЕНИЕ И РАЗМЕРЫ С УЧЕТОМ ПОЛОЖЕНИЙ СООТВЕТСТВЮЩИХ ДЕЙСТВУЮЩИХ КОНТРАКТОВ.

GYŐR, 1996.06.

**RÁBA FUTÓMŰ KFT.**  
**H - 9002 GYŐR Pf. 141 - HUNGARY**  
**TEL.: 36/96/622-000, 36/96/624-654**  
**FAX.: 36/96/624-900 E-mail: futomu@raba.hu**

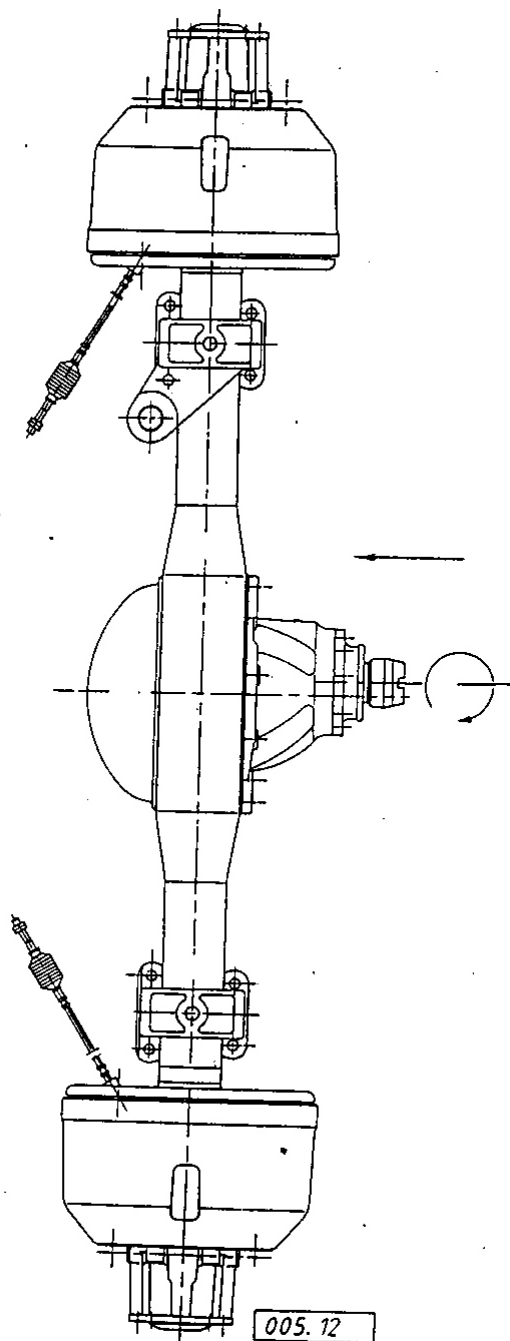
**A FUTÓMŰVEK ÁBRÁJA**  
**BILDER DER ACHSEN**  
**DRAWING OF THE AXLES**  
**РИСУНКИ МОСТОВ**

PÉLDA

BEISPIEL

EXAMPLE

ПРИМЕР



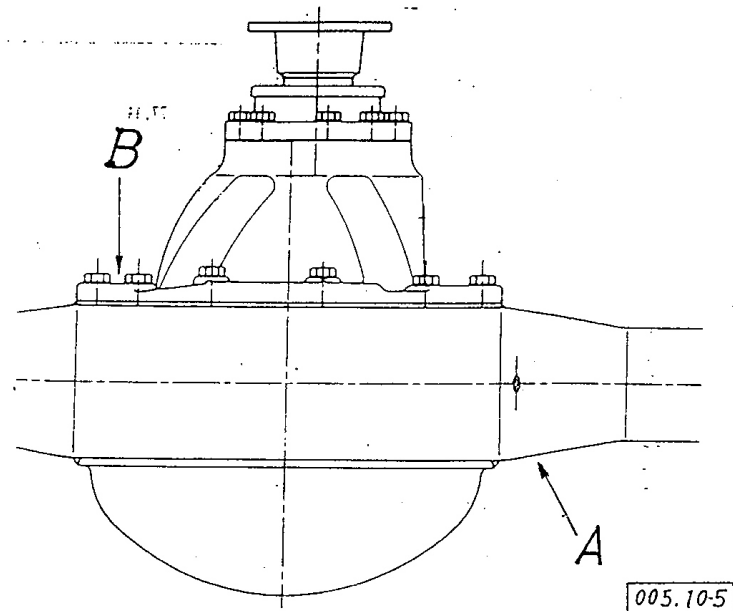
005.12

A futóművek rajkszámja Zeichnungs-Nr. der Achsen Drawing number of the axles Номер чертежа мостов	Össz-áttétel Gesamt übersetzung Total ratio Передаточные числа	Kerékagy kivitele Radnabenausführung Wheel hub execution Исполнение ступиц колеса
005.66-3300-000	3,727	"C"












**A FUTÓMŰ ÉS A HAJTÓMŰ Ö.Á. AZONOSÍTÁSA**  
**IDENTIFIZIERUNG DER ACHSE UND DES ZSB. ACHSGETRIEBES**  
**IDENTIFICATION OF THE AXLE AND DIFFERENTIAL CARRIER HEAD ASSY.**  
**ИДЕНТИФИКАЦИЯ ВЕДУЩЕГО МОСТА И РЕДУКТОРА В СБОРЕ**

PÉLDA      BEISPIEL      EXAMPLE      ПРИМЕР

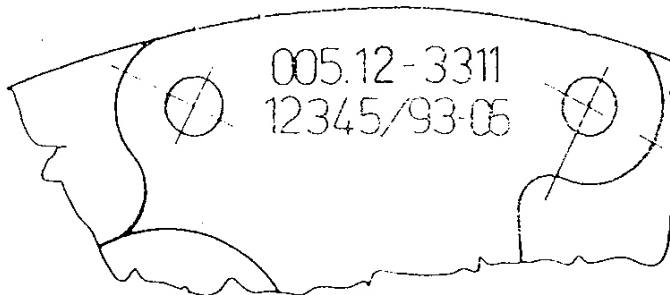


- "A"    A futómű azonosítási táblája a hídházon  
 Identifizierungsschild der Achse am Achskörper  
 Axle identification plate on the axle housing  
 Табличка идентификации моста на картере моста
- "B"    A hajtómű ö.á. azonosítási jelei a hajtóműházon  
 Identifizierungszeichen des Zsb. Achsgetriebes am Achsgehäuse  
 Differential carrier head assy. identification designation on the differential carrier housing  
 Отметки идентификации редуктора в сборе на картере моста

A

		RÁBA P.L.C. GYÖR MADE IN HUNGARY	
1.		MODEL	
2.		S/N / YEAR-MONTH	
3.		TOTAL RATIO	
4.		NOMINAL AXLE LOAD	

1. A futómű típusváltozat száma  
 Typenvarianten-Nummer der Achse : 005.12-3300  
 Type version number of the axles  
 Номер типового варианта моста
2. Gyártási sorszám / Év - Hónap  
 Serien-Nr. / Baujahr - Monat : 1234/93-06  
 Serial number / Year - Month of manufacture  
 Порядковый номер изготовления / Год-Месяц
3. A futómű összátétele  
 Gesamtübersetzung der Achse : 4,56  
 Total ratio of the axle  
 Полное передаточное число моста
4. Névleges tengelyterhelés  
 Nenachslast : 5300 kg / кг  
 Nominal axle load  
 Максимальная допускаемая нагрузка на ось

**B**

A hajtómű ö.á. típusváltozat száma  
 Typenvarianten-Nummer des Zsb. Achsgetriebes : 005.12-3311  
 Type version number of differential carrier head assy  
 Номер типового варианта редуктора в сборе

A hajtómű ö. á. sorszáma / Év - Hónap  
 Serien-Nr. des Zsb. Achsgetriebes / Jahr - Monat : 1234/93-06  
 Serial No. of differential carrier head assy. / Year - Month

CSOPORT	
GRUPPE	35
GROUP	
ГРУППА	

**HÁTSÓ FUTÓMŰ, HAJTÓMŰ Ö. Á.**

**HINTERACHSE, ZSB. ACHSGETRIEBE**

**REAR AXLE, DIFFERENTIAL CARRIER HEAD ASSY.**

**ЗАДНИЙ МОСТ, РЕДУКТОР В СБОРЕ**

RÉSZLET	
DETAIL	0
DETAIL	
УЗЕЛ	

Részlet Detail Detail Узел		0				HÁTSÓ FUTÓMŰ, HAJTÓMŰ Ö.Á. HINTERACHSE, ZSB.ACHSGETRIEBE REAR AXLE, DIFFERENTIAL CARRIER HEAD ASSY. ЗАДНИЙ МОСТ, РЕДУКТОР В СБОРЕ						Csoport Gruppe Group Группа		35	
Ábra Bild Fig. Фиг.	Alkatrészszám Ersatzteilnummer Spare part number Номер детали	Megnevezés Benennung Designation Наименование	Össz. Alle All Общ.	Változatok Varianten			Variants Варианты			Jel Not Note Зам.					
				1	2	3	4	5	6						
01	005.12-3300-000 575272	Egyfokozatú hátsó futómű Einstufige Hinterachse Single-reduction rear axle Одноступенчатый задний мост	1												
011	005.12-3311-000 575274	Hajtóműház és kiegyenlítőmű ö.á Zsb.Achsgetriebe Differential carrier head assy. Корпус редуктора и дифференциал в сборе	1												
<b>Azonos tételek - Gleiche Teile - Identical parts</b>															
<b>Идентичные детали</b>															
1	005.12														
2															
3															
4															
5															
6															

CSOPORT	
GRUPPE	35
GROUP	
ΓΡΥΠΠΑ	

**HAJTÓMŰHÁZ**

**ACHSGETRIEBEGEHÄUSE**

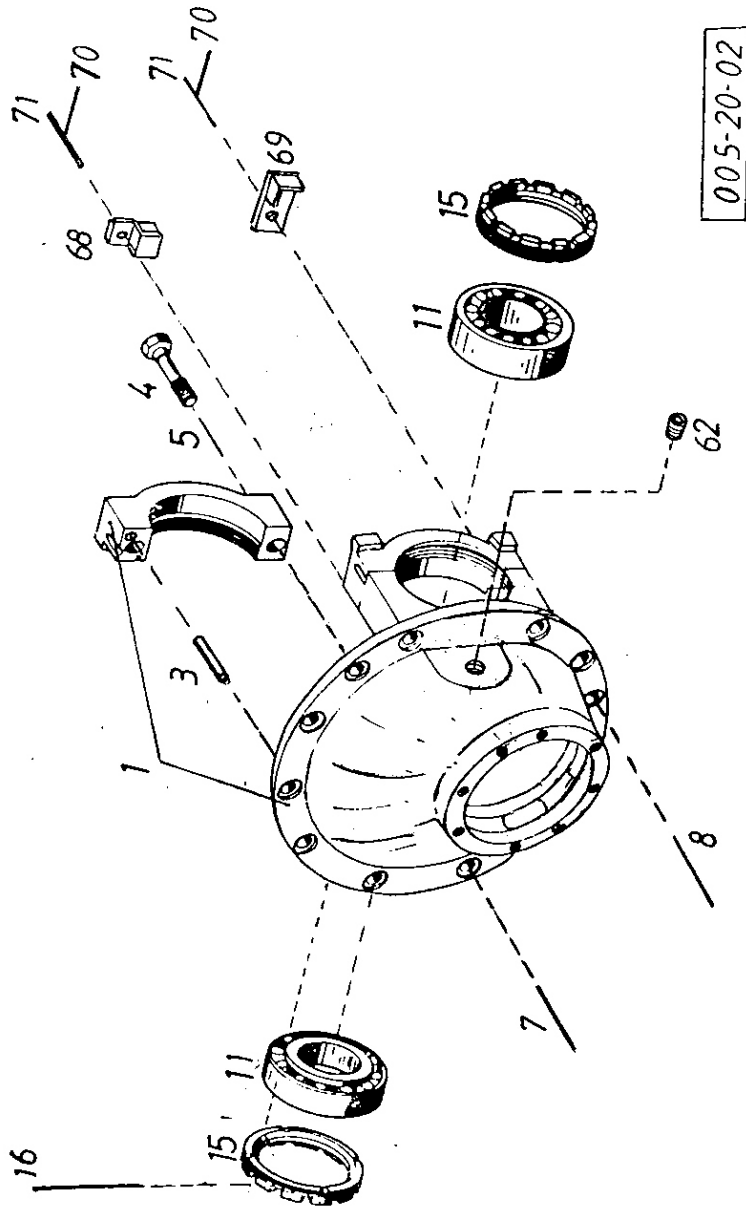
**DIFFERENTIAL CARRIER HOUSING**

**КАРТЕР РЕДУКТОРА**

RÉSZLET	
DETAIL	1
DETAIL	
УЗЕЛ	

CSOPORT 35  
GRUPPE  
GROUP  
ГРУППА

RÉSZLET 1  
DETAIL  
DETAIL  
УЗЕЛ



005.66-01

Részlet Detail Detail Узел		1				HAJTÓMŰHÁZ ACHSGETRIEBEGEHÄUSE DIFFERENTIAL CARRIER HOUSING КАРТЕР РЕДУКТОРА						Csoport Gruppe Group Группа		35	
Ábra Bild Fig. Фиг.	Alkatrész-szám Ersatzteilnummer Spare part number Номер детали	Megnevezés Benennung Designation Наименование	Össz. Alle All Общ.	Változatok Varianten			Variants Варианты			Jel Not Note Зам.					
				1	2	3	4	5	6						
1	005.20-3311-011 568113	Hajtóműház ö.á. Zsb. Achsgetriebegehäuse Differential carrier housing assy. Картер редуктора в сборе Q: 3, 4, 5	1												
3	1246-D-342 522049	Illesztőszeg Paßstift Pin dowel Штифт втулка	4												
4	S-2934 522839	Hatlapfejű csavar Sechskantschraube Hex. bolt Болт с шестигранной головкой	4												
5	1229-X-1558 522840	Alátét Scheibe Washer Шайба	4												
7	ISO 4017 M12x40-10.9 902390	Hatlapfejű csavar, tömítőanyaggal Sechskantschraube mit Dichtungsmasse Hex. bolt with sealant Болт с шестигранной головкой с уплотняющим веществом	4												
8	ISO 4017 M12x30-10.9 910214	Hatlapfejű csavar, tömítőanyaggal Sechskantschraube mit Dichtungsmasse Hex. bolt with sealant Болт с шестигранной головкой с уплотняющим веществом	8												
11	SKF 30212 654206	Kúpgörgős csapágy Kegelrollenlager Taper roller Конический роликовый подшипник Ø60/110x23,75	2								2				
<b>Azonos tételek - Gleiche Teile - Identical parts</b>															
<b>Идентичные детали</b>															
1	005.12														
2															
3															
4															
5															
6															

Részlet Detail Detail Узел		HAJTÓMŰHÁZ ACHSGETRIEBEGEHÄUSE DIFFERENTIAL CARRIER HOUSING КАРТЕР РЕДУКТОРА				Csoport Gruppe Group Группа		35		
Ábra Bild Fig. Фиг.	Alkatrész-szám Ersatzteilnummer Spare part number Номер детали	Megnevezés Benennung Designation Наименование	Össz. Alle All Общ.	Változatok Varianten			Variants Варианты			Jel Not Note Зам.
				1	2	3	4	5	6	
15	2214-E-57 522850	Menetes gyűrű Gewinding Bearing adjuster Обойма установочная	2							
16	1199-R-2176 604495	Sasszeg Splint Cotter pin Шплинт разводной	2							
62	P-212 522919	Kúpos zárócsavar Kegelige Verschlusschraube Taper screw plug Пробка коническая	1							
68	005.20-3311-005 556454	Olajozó kanál Ölschöpfer Oil scoop Смазочная ложка	1							
69	005.20-3311-006 556455	Olajterelő lemez Ölleitblech Oil baffle plate Маслоотражатель	1							
70	MSZ 1612 6K2 070231	Lapos rugós alátét Flachfederring Flat lock washer Шайба пружинная плоская	2							
71	MSZ2262- M6x10-8.8 633601	Belső kulcsnyílású csavar Innenkantschraube Inner socket bolt Болт	2							
<b>Azonos tételek - Gleiche Teile - Identical parts</b> <b>Идентичные детали</b>										
1	005.12									
2										
3										
4										
5										
6										



CSOPORT	
GRUPPE	35
GROUP	
ΓΡΥΠΠΑ	

**HAJTÓMŰ**

**ACHSGETRIEBE**

**DIFFERENTIAL**

**РЕДУКТОР**

RÉSZLET	
DETAIL	2
DETAIL	
УЗЕЛ	



Részlet Detail Detail Узел		HAJTÓMŰ ACHSGETRIEBE DIFFERENTIAL РЕДУКТОР			Csoport Gruppe Group Группа					
2					35					
Ábra Bild Fig. Фиг.	Alkatrészszám Ersatzteilnummer Spare part number Номер детали	Megnevezés Benennung Designation Наименование	Össz. Alle All Общ.	Változatok Varianten			Variants Варианты			Jel Not Note Зам.
				1	2	3	4	5	6	
1	005.10-3397-030 55 584	Kiegyenlítőműház-felek ö.á. Zsb. Ausgleichgetriebegehäuse- Hälften Diff.case halves, assy. Комплект чашек дифференциала в сборе Q:5, 6	1							
5	S - 2722 522848	Hatlapfejű csavar Sechskantschraube Hex. bolt Болт с шестигранной головкой	8							
6	1229-E-1513 539880	Alátét Scheibe Washer Шайба	8							
8	3278-L-298 522845	Keresztengely Ausgleichstern Differential spider Крестовина дифференциала	1							
9	005.10-3311-104 545348	Kis kiegyenlítő kúpkerék Kleins Ausgleichkegelrad Differential pinion Коническая шестерня дифференциала, малая	4							4
12	1229-M-1313 522844	Közbetétlemezt Zwischenplatte Differential pinion washer Прокладка сферическая	4							
13	005.10-3311-111 550500	Nagy kiegyenlítő kúpkerék Grosses Ausgleichkegelrad Differential gear Коническая шестерня дифференциала, большая	2							5
15	1229-N-1314 522847	Közbetétárca Zwischenscheibe Differential gear washer Упорный диск	2							
<b>Azonos tételek - Gleiche Teile - Identical parts</b>										
<b>Идентичные детали</b>										
1	005.12									
2										
3										
4										
5										
6										

Részlet Detail 2 Detail Узел		HAJTÓMŰ ACHSGETRIEBE DIFFERENTIAL РЕДУКТОР			Csoport Gruppe 35 Group Группа					
Ábra Bild Fig. Фиг.	Alkatrészszám Ersatzteilnummer Spare part number Номер детали	Megnevezés Benennung Designation Наименование	Össz. Alle All Общ.	Változatok Varianten			Variants Варианты			Jel Not Note Зам.
				1	2	3	4	5	6	
17	005.10-3397-020 550583	Összejártott kúpkérékpár ö.á. Zsb. Eingelaufenes Kegelpaar Drive pinion and drive gear assy. Обкатанная пара конических шестерен в сборе Q:30, 31, 71, 74, z=41/9	1							6
30	005.10-3311-085 545263	Hengeresfejű csavar Zyliderschraube Cylinder headed bolt С круглой головкой	12							
31	005.10-3311-086 545264	Önbiztosító anya Selbstsicherungsmutter Self-lock nut Гайка самостопорная	12							
34	005.10-3311-020 535873	Csapágyhüvely ö.á. Zsb.Lagerhülse Bearing case assy Втулка подшипника в сборе Q: 53, 56	1							
39	005.10-3311-036 539817	Állítólemez Einstellscheibe Shim Пластина регулировочная v=0,10 mm	X							
040	005.10-3311-037 539818	Állítólemez Einstellscheibe Shim Пластина регулировочная v=0,12 mm	X							
041	005.10-3311-038 539819	Állítólemez Einstellscheibe Shim Пластина регулировочная v = 0,25 mm	X							
49	U 1305-TAM HYATT 604509	Hengergörgős csapágy Zylinderrollenlager Cylindric roller bearing Радиальный роликовый подшипник	1							
<b>Azonos tételek - Gleiche Teile - Identical parts</b>										
<b>Идентичные детали</b>										
1	005.12									
2										
3										
4										
5										
6										

Részlet Detail Detail Узел		HAJTÓMŰ ACHSGETRIEBE DIFFERENTIAL РЕДУКТОР			Csoport Gruppe Group Группа					
Ábra Bild Fig. Фиг.	Alkatrészszám Ersatzteilnummer Spare part number Номер детали	Megnevezés Benennung Designation Наименование	Össz. Alle All Общ.	Változatok Varianten			Variants Варианты			Jel Not Note Зам.
				1	2	3	4	5	6	
50	1229-J-1882 604496	Rögzítőgyűrű tengelyhez Sicherungsring für Welle Snap ring Колцо сопорное наружное	1							
53	TIMKEN M903310 604499	Kúpgörgős csapágy külsőgyűrű Kegelrollenlager aussering Taper roller bearing cup Колцо конического роликоподшипника наружное	1							1
53-1	TIMKEN M903345 604500	Kúpgörgős csapágy belső rész Kegelrollenlager innen teil Taper roller bearing cone Колцо конического роликоподшипника внутреннее	1							1
56	TIMKEN 44348 CL:2 604497	Kúpgörgős csapágy külsőgyűrű Kegelrollenlager aussering Taper roller bearing cup Колцо конического роликоподшипника наружное	1							1
56-1	TIMKEN 44143 CL:7 604498	Kúpgörgős csapágy belső rész Kegelrollenlager innen teil Taper roller bearing cone Колцо конического роликоподшипника внутреннее	1							1
61	A-1205-S-1527 604503	Tömítőgyűrű Dichtring Oil seal Уплотнение	1							
64	ISO 4017 M10x30-10.9 910200	Hatlapfejű csavar, tömítőanyaggal Sechskantschraube mit Dichtungsmasse Hex. bolt with sealant Болт с шестигранной головкой с уплотняющим веществом	8							
65	1229-B-1666 539879	Alátét Scheibe Washer Шайба	8							
<b>Azonos tételek - Gleiche Teile - Identical parts</b>										
<b>Идентичные детали</b>										
1	005.12									
2										
3										
4										
5										
6										

Részlet Detail 2 Detail Узел		HAJTÓMŰ ACHSGETRIEBE DIFFERENTIAL РЕДУКТОР			Csoport Gruppe 35 Group Группа					
Ábra Bild Fig. Фиг.	Alkatrészszám Ersatzteilnummer Spare part number Номер детали	Megnevezés Benennung Designation Наименование	Össz. Alle All Общ.	Változatok Varianten			Variants Варианты			Jel Not Note Зам.
				1	2	3	4	5	6	
67	005.12-3311-071 575267	Karcsolóbagy Verbindungsnahe mit Bund Companion flange Карданный фланец	1							
71	1227-C-939 604554	Önbiztosító anya Selbstsicherungsmutter Self-lock nut Гайка самостопорная	1							
74	1229-E-1331 522908	Alátét Scheibe Washer Шайба	1							
84	2203-Y-1507 552856	Távartó gyűrű Distanzring Pinion bearing spacer Кольцо распорное 8,788 mm	X							3
085	2203-Z-1507 552856	Távartó gyűrű Distanzring Pinion bearing spacer Кольцо распорное 8,814 mm	X							3
086	2203-A-1508 552856	Távartó gyűrű Distanzring Pinion bearing spacer Кольцо распорное 8,839 mm	X							3
087	2203-B-1509 552856	Távartó gyűrű Distanzring Pinion bearing spacer Кольцо распорное 8,865 mm	X							3
088	2203-C-1510 552856	Távartó gyűrű Distanzring Pinion bearing spacer Кольцо распорное 8,890 mm	X							3
089	2203-D-1511 552856	Távartó gyűrű Distanzring Pinion bearing spacer Кольцо распорное 8,915 mm	X							3
<b>Azonos tételek - Gleiche Teile - Identical parts</b> <b>Идентичные детали</b>										
1	005.12									
2										
3										
4										
5										
6										

Részlet Detail 2 Detail Узел		HAJTÓMŰ ACHSGETRIEBE DIFFERENTIAL РЕДУКТОР			Csoport Gruppe 35 Group Группа					
Ábra Bild Fig. Фиг.	Alkatrészszám Ersatzteilnummer Spare part number Номер детали	Megnevezés Benennung Designation Наименование	Össz. Alle All Общ.	Változatok Varianten			Variants Варианты			Jel Not Note Зам.
				1	2	3	4	5	6	
090	2203-E-1513 552856	Távtartó gyűrű Distanzring Pinion bearing spacer Кольцо распорное 8,941 mm	X							3
091	2203-F-1514 552856	Távtartó gyűrű Distanzring Pinion bearing spacer Кольцо распорное 8,966 mm	X							3
092	2203-G-1515 552856	Távtartó gyűrű Distanzring Pinion bearing spacer Кольцо распорное 8,992mm	X							3
093	2203-H-1516 552856	Távtartó gyűrű Distanzring Pinion bearing spacer Кольцо распорное 9,017 mm	X							3
094	2203-J-1518 552856	Távtartó gyűrű Distanzring Pinion bearing spacer Кольцо распорное 9,042 mm	X							3
095	2203-K-1519 552856	Távtartó gyűrű Distanzring Pinion bearing spacer Кольцо распорное 9,068 mm	X							3
096	2203-L-1520 552856	Távtartó gyűrű Distanzring Pinion bearing spacer Кольцо распорное 9,093 mm	X							3
097	2203-M-1521 552856	Távtartó gyűrű Distanzring Pinion bearing spacer Кольцо распорное 9,119 mm	X							3
<b>Azonos tételek - Gleiche Teile - Identical parts</b>										
<b>Идентичные детали</b>										
1	005.12									
2										
3										
4										
5										
6										

Részlet Detail 2 Detail Узел		HAJTÓMŰ ACHSGETRIEBE DIFFERENTIAL РЕДУКТОР			Csoport Gruppe 35 Group Группа					
Ábra Bild Fig. Фиг.	Alkatrészszám Ersatzteilnummer Spare part number Номер детали	Megnevezés Benennung Designation Наименование	Össz. Alle All Общ.	Változatok Varianten			Variants Варианты			Jel Not Note Зам.
				1	2	3	4	5	6	
098	2203-N-1522 552856	Távtartó gyűrű Distanzring Pinion bearing spacer Кольцо распорное 9,144 mm	X							3
099	2203-P-1524 552856	Távtartó gyűrű Distanzring Pinion bearing spacer Кольцо распорное 9,169 mm	X							3
0100	2203-Q-1525 552856	Távtartó gyűrű Distanzring Pinion bearing spacer Кольцо распорное 9,195 mm	X							3
0101	2203-R-1526 552856	Távtartó gyűrű Distanzring Pinion bearing spacer Кольцо распорное 9,220 mm	X							3
0102	2203-S-1527 552856	Távtartó gyűrű Distanzring Pinion bearing spacer Кольцо распорное 9,246 mm	X							3
0103	2203-T-1528 552856	Távtartó gyűrű Distanzring Pinion bearing spacer Кольцо распорное 9,271 mm	X							3
0104	2203-U-1529 552856	Távtartó gyűrű Distanzring Pinion bearing spacer Кольцо распорное 9,926 mm	X							3
0105	2203-V-1530 552856	Távtartó gyűrű Distanzring Pinion bearing spacer Кольцо распорное 9,322 mm	X							3
<b>Azonos tételek - Gleiche Teile - Identical parts</b> <b>Идентичные детали</b>										
1	005.12									
2										
3										
4										
5										
6										



Részlet Detail Detail Узел		HAJTÓMŰ ACHSGETRIEBE DIFFERENTIAL РЕДУКТОР			Csoport Gruppe Group Группа					
Ábra Bild Fig. Фиг.	Alkatrészszám Ersatzteilnummer Spare part number Номер детали	Megnevezés Benennung Designation Наименование	Össz. Alle All Общ.	Változatok Varianten			Variants Варианты			Jel Not Note Зам.
				1	2	3	4	5	6	
0106	2203-W-1531 552856	Távtartó gyűrű Distanzring Pinion bearing spacer Кольцо распорное 9,347 mm	X							3
0107	2203-X-1532 552856	Távtartó gyűrű Distanzring Pinion bearing spacer Кольцо распорное 9,373 mm	X							3
0108	2203-Y-1533 552856	Távtartó gyűrű Distanzring Pinion bearing spacer Кольцо распорное 9,398 mm	X							3
0109	2203-Z-1534 552856	Távtartó gyűrű Distanzring Pinion bearing spacer Кольцо распорное 9,423 mm	X							3
0110	2203-A-1535 552856	Távtartó gyűrű Distanzring Pinion bearing spacer Кольцо распорное 9,449 mm	X							3
0111	2203-B-1536 552856	Távtartó gyűrű Distanzring Pinion bearing spacer Кольцо распорное 9,474 mm	X							3
0112	2203-C-1537 552856	Távtartó gyűrű Distanzring Pinion bearing spacer Кольцо распорное 9,500 mm	X							3
0113	2203-D-1538 552856	Távtartó gyűrű Distanzring Pinion bearing spacer Кольцо распорное 9,525 mm	X							3
<b>Azonos tételek - Gleiche Teile - Identical parts</b>										
<b>Идентичные детали</b>										
1	005.12									
2										
3										
4										
5										
6										

Részlet Detail Detail Узел		HAJTÓMŰ ACHSGETRIEBE DIFFERENTIAL РЕДУКТОР		Csoport Gruppe Group Группа						
2				35						
Ábra Bild Fig. Фиг.	Alkatrészszám Ersatzteilnummer Spare part number Номер детали	Megnevezés Benennung Designation Наименование	Össz. Alle All Общ.	Változatok Varianten			Variants Варианты			Jel Not Note Зам.
				1	2	3	4	5	6	
0114	2203-EV-1539 552856	Távartó gyűrű Distanzring Pinion bearing spacer Кольцо распорное 9,550 mm	X							3
0115	2203-F-1540 552856	Távartó gyűrű Distanzring Pinion bearing spacer Кольцо распорное 9,575mm	X							3
Azonos tételek - Gleiche Teile - Identical parts Идентичные детали										
1	005.12									
2										
3										
4										
5										
6										

CSOPORT  
GRUPPE  
GROUP  
ΓΡΥΠΠΑ

35

**HÍDHÁZ, FÉLTENGELY**

**ACHSKÖRPER, ACHSWELLE**

**AXLE HOUSING, AXLE SHAFT**

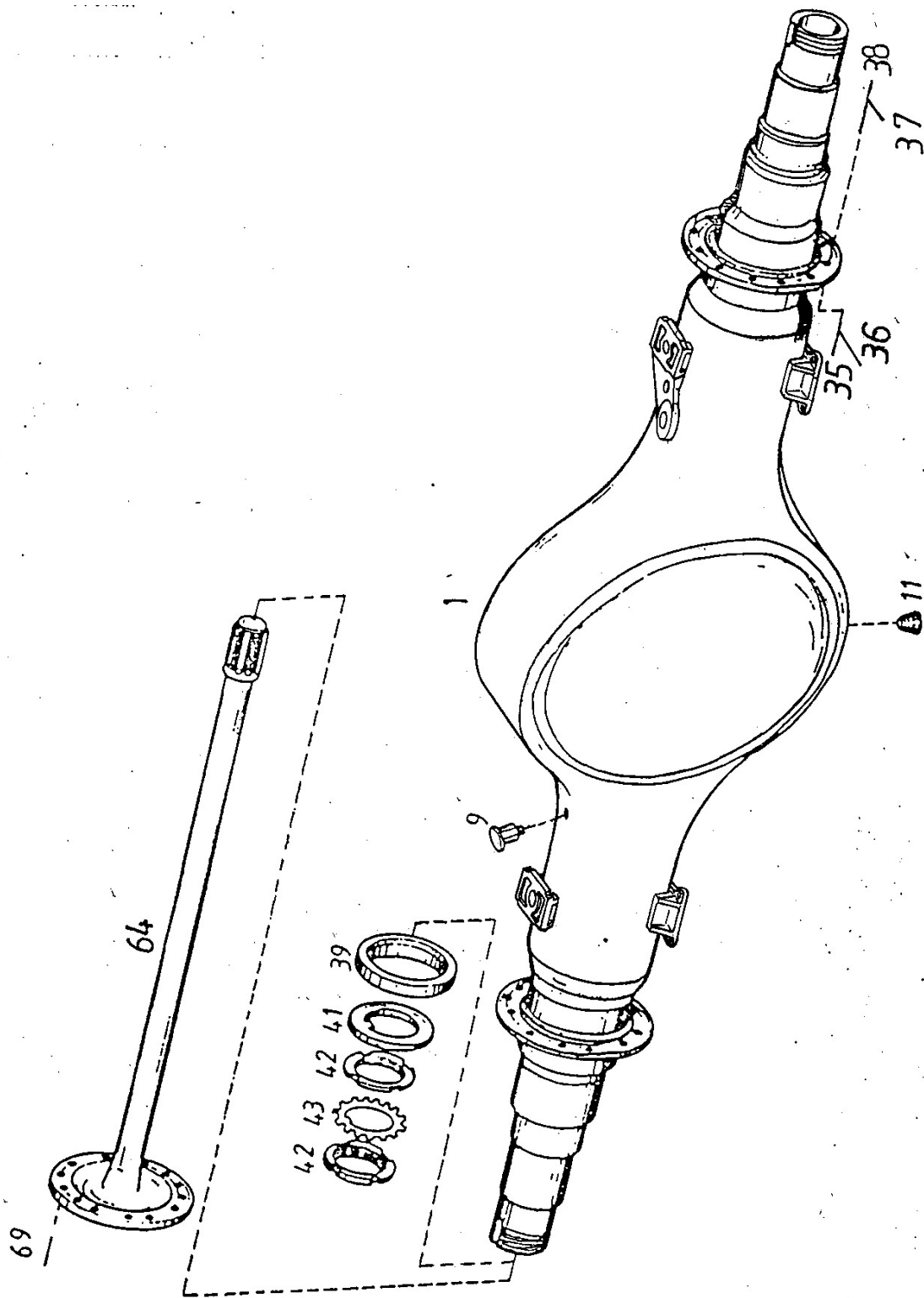
**КАРТЕР МОСТА, ПОЛУОСЬ**

RÉSZLET  
DETAIL  
DETAIL  
УЗЕЛ

3

CSOPORT  
GRUPPE 35  
GROUP  
ГРУППА

KAT481  
RÉSZLET  
DETAIL 3  
DETAIL  
УЗЕЛ



005-12-04

Részlet Detail Detail Узел		HÍDHÁZ, FÉLTENGELY ACHSKÖRPER, ACHSWELLE AXLE HOUSING, AXLE SHAFT КАРТЕР МОСТА, ПОУЛОСЬ			Csoport Gruppe Group Группа					
3					35					
Ábra Bild Fig. Фиг.	Alkatrészszám Ersatzteilnummer Spare part number Номер детали	Megnevezés Benennung Designation Наименование	Össz. Alle All Общ.	Változatok Varianten			Variants Варианты			Jel Not Note Зам.
				1	2	3	4	5	6	
1	005.12-3310-002 575255	Hídház ö. á. Zsb. Achskörper Axle housing assy. Картер моста в сборе	1							
9	594.00-3310-031 940752	Légzőszelep Entlüftungsventil Vent valve Сапун	1							
11	AU-9536 522927	Kúpos zárócsavar mágnesse Kegelige Verschlusschraube mit Magnet Magnetic taper screw plug Пробка коническая магнитная	1							6
35	005.20-3310-087 568116	Hatlapfejű csavar Sechskantschraube Hex.bolt Болт с шестигранной головкой	12							
36	005.00-3310-086 539826	Alátét Scheibe Washer Шайба	2							
37	1229-X-1558 522840	Alátét Scheibe Washer Шайба	12							
38	R-274638 504424	Önbiztosító anya Selbstsicherungsmutter Self-lock nut Гайка самостопорная	12							
39	005.12-3310-092 544284	Vállgyűrű Schulterring Shoulder ring Кольцо упорное	2							
41	005.00-3310-102 539751	Orros alátét Nasenscheibe Nosed washer Шайба с усиком	2							
<b>Azonos tételek - Gleiche Teile - Identical parts</b>										
<b>Идентичные детали</b>										
1	005.12									
2										
3										
4										
5										
6										

Részlet Detail Detail Узел		HÍDHÁZ, FÉLTENGELY ACHSKÖRPER, ACHSWELLE AXLE HOUSING, AXLE SHAFT КАРТЕР МОСТА, ПОУЛОСЬ			Csoport Gruppe Group Группа					
3					35					
Ábra Bild Fig. Фиг.	Alkatrészszám Ersatzteilnummer Spare part number Номер детали	Megnevezés Benennung Designation Наименование	Össz. Alle All Общ.	Változatok Varianten			Variants Варианты			Jel Not Note Зам.
				1	2	3	4	5	6	
42	005.00-3110-104 539749	Tengelyvég anya Wellenendmutter Spindle nut Гайка осевая	4							
43	005.00-3310-103 539750	Biztosítólemez Sicherungsblech Lock plate Планка стопорная	2							
64	005.00-3313-012 538370	Féltengely Achswelle Axle shaft Полуось	2							
69	005.00-3340-018 539760	Hatlapfejű csavar Sechskantschraube Hex.bolt Болт с шестигранной головкой	16							
<b>Azonos tételek - Gleiche Teile - Identical parts</b>										
<b>Идентичные детали</b>										
1	005.12									
2										
3										
4										
5										
6										

CSOPORT	
GRUPPE	35
GROUP	
ГРУППА	

**KERÉKAGY, FÉKDOB**

**RADNABE, BREMSTROMMEL**

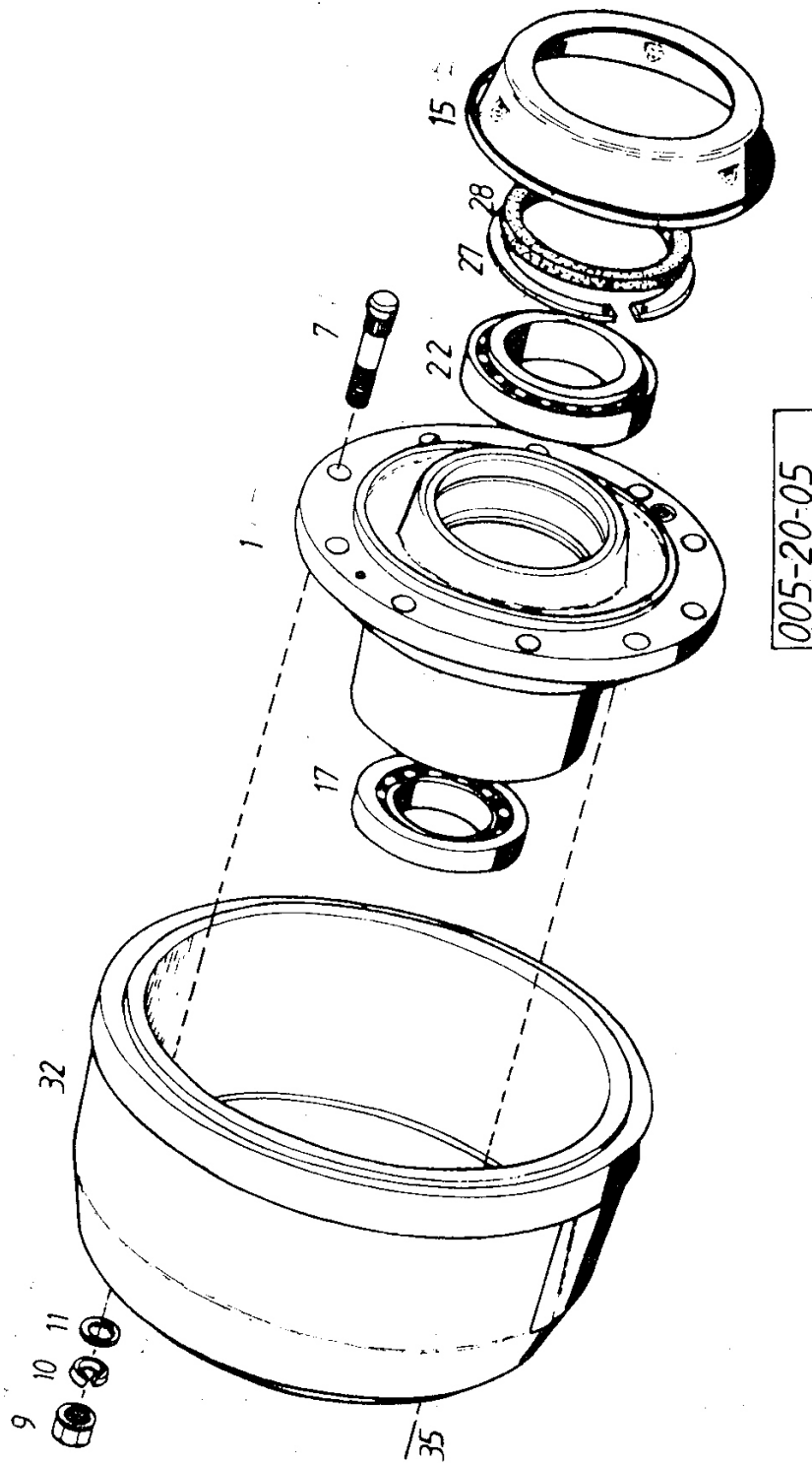
**WHEEL HUB, BRAKE DRUM**

**СТУПИЦА КОЛЕСА, ТОРМОЗНОЙ БАРАБАН**

RÉSZLET	
DETAIL	4
DETAIL	
УЗЕЛ	

CSOPORT  
GRUPPE 35  
GROUP  
ГРУППА

KAT531  
RÉSZLET  
DETAIL 4  
DETAIL  
УЗЕЛ



005.66-04



Részlet Detail Detail Узел		KERÉKAGY, FÉKDOB RADNABE, BREMSTROMMEL WHEEL HUB, BRAKE DRUM СТУПИЦА КОЛЕСА, ТОРМОЗНОЙ БАРАБАН				Csoport Gruppe Group Группа		35		
Ábra Bild Fig. Фиг.	Alkatrészszám Ersatzteilnummer Spare part number Номер детали	Megnevezés Benennung Designation Наименование	Össz. Alle All Общ.	Változatok Varianten			Variants Варианты			Jel Not Note Зам.
				1	2	3	4	5	6	
1	005.10-3340-003 545268	Kerékagy Radnabe Wheel hub Ступица колеса	2							
7	005.00-3340-004 539758	Kerékcsovar Radschraube Wheel bolt Колесная шпилька	12							
9	005.00-3340-005 537759	Kerékanya Radmutter Wheel nut Колесная гайка	12						9	
10	DIN 74361 C18,5 627103	Rugós gyűrű Federring Spring ring Пружинная кольцо	12							
11	005.00-3340-008 539825	Központosító gyűrű Zentrierring Centering ring Кольцо центровочное	12							
15	005.00-3340-032 539761	Védőharang Schutzglocke Oil catch bell Колокол маслоуловительный	2							
17	SKF 33112 654202	Kúpgörgős csapágy Kegelrollenlager Taper roller bearing Конический роликовый подшипник	2						10	
22	SKF 32014 X 381129	Kúpgörgős csapágy Kegelrollenlager Taper roller bearing Конический роликовый подшипник	2						9	
27	004.00-3340-025 543089	Rögzítőgyűrű Sicherunsring Snap ring Кольцо стопорное наружное	2							
<b>Azonos tételek - Gleiche Teile - Identical parts</b>										
<b>Идентичные детали</b>										
1	005.12									
2										
3										
4										
5										
6										

Részlet Detail Detail Узел		KERÉKAGY, FÉKDOB RADNABE, BREMSTROMMEL WHEEL HUB, BRAKE DRUM СТУПИЦА КОЛЕСА, ТОРМОЗНОЙ БАРАБАН			Csoport Gruppe Group Группа					
4					35					
Ábra Bild Fig. Фиг.	Alkatrészszám Ersatzteilnummer Spare part number Номер детали	Megnevezés Benennung Designation Наименование	Össz. Alle All Общ.	Változatok Varianten			Variants Варианты			Jel Not Note Зам.
				1	2	3	4	5	6	
28	CR 551976-98 604548	Tömítőgyűrű Dichtring Oil seal Уплотнение	2							
32	005.00-3341-031 539763	Fékdob Bremstrommel Brake drum Тормозной барабан	2							
35	ISO 4017 -M8x18-10.9 910183	Hatlapfejű csavar Sechskantschraube Hex. bolt Болт с шестигранной головкой	4							
<b>Azonos tételek - Gleiche Teile - Identical parts</b>										
<b>Идентичные детали</b>										
1	005.12									
2										
3										
4										
5										
6										

CSOPORT  
GRUPPE  
GROUP  
ΓΡΥΠΠΑ

KAT540

35

**FÉK**

**BREMSE**

**BRAKE**

**ТОРМОЗ**

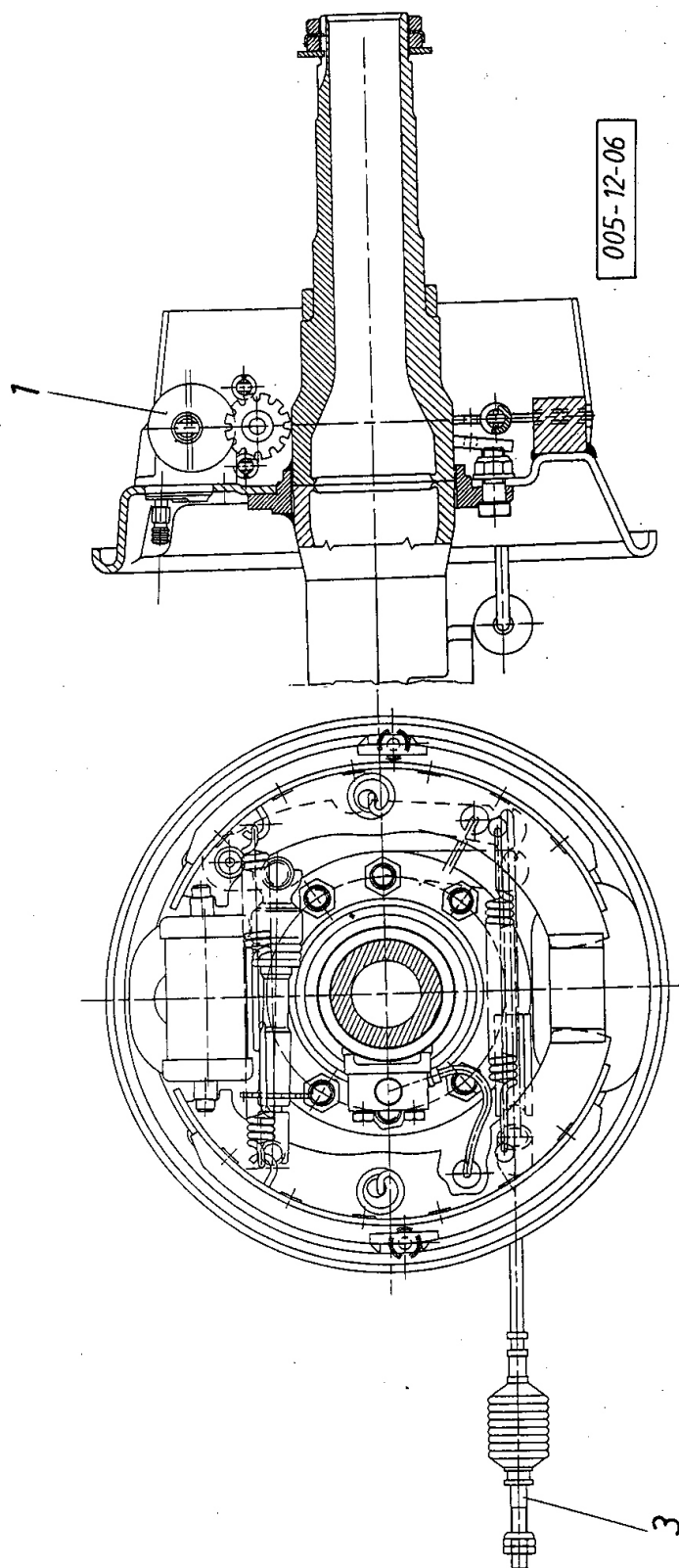
RÉSZLET  
DETAIL  
DETAIL  
УЗЕЛ

5

CSOPORT  
GRUPPE 35  
GROUP  
ГРУППА

KAT541

RÉSZLET  
DETAIL 5  
DETAIL  
УЗЕЛ



005.66-05

Részlet Detail 5 Detail Узел		FÉK BREMSE BRAKE ТОРМОЗ			Csoport Gruppe 35 Group Группа					
Ábra Bild Fig. Фиг.	Alkatrészszám Ersatzteilnummer Spare part number Номер детали	Megnevezés Benennung Designation Наименование	Össz. Alle All Общ.	Változatok Varianten			Variants Варианты			Jel Not Note Зам.
				1	2	3	4	5	6	
1	MERITOR 10 325 567 636305	Simplex rendszerű 325x150 Z tip. hidraulikus fék Hydraulic brake of simplex system model 325x150 Z	1							
2	MERITOR 10 325 566 636304	Simplex rendszerű 325x150 Z tip. hidraulikus fék Hydraulic brake of simplex system model 325x150 Z	1							
3	50548 005  638207	Rögzítőfék bowdwn Knurled cable of parking brake	2							
<b>Azonos tételek - Gleiche Teile - Identical parts - Идентичные детали</b>										
1	005.12									
2										
3										
4										
5										
6										

KMU-10.7

JEL NOTIZ NOTE ЗНАК	MEGJEGYZÉSEK BEMERKUNGEN REMARKS ПРИМЕЧАНИЕ	CSOPORT GRUPPE 35 GROUP ГРУППА
1	<p>A csapágy belső és külső gyűrű csak együtt rendelhető!  Lagerinnenring und Lagerausenring nur zusammen bestellt werden!  The bearing cup and cone be ordered only together!  Только вместе заказывать внутренне и внешнее кольца подшипника.</p>	
2	<p>Raktári készletől függően a 30212 A FAG (654205) vagy 30212 A MGM (627130) rajzszámú KÚPGÖRGŐS CSAPÁGY is csereszabatosan beépíthető.  Ab Abhängigkeit von Lagerbestand können KEGELROLLENLAGER Nr. 30212 A FAG (654205) oder 30212 A MGM (627130) austauschbar eingebaut werden.  Depending on stock TAPER ROLLER BEARING No. 30212 A FAG (654205) or 30212 A MGM (627130) can be installed interchangeably.  В зависимости от складского запаса для сборки допускается применять "КОНИЧЕСКИЙ ПОЛИКОВЫЙ ПОШИПНИК " типа но.30212 A FAG (654205) или 30212 A MGM (627130)</p>	
3	<p>A 32 különböző méretű "TÁVTARTÓ GYÜRÜ" közül kell kiválasztani azt az egyet, amivel a csapágyak előfeszítése biztosítható.  Von den 32 "DISTANZRINGEN" unterschiedlicher Dicke jene ein aswenlen, mit dene die Vorspannung der Lager gewährleistet werden kann.  From the 32 different thitkness " SPACER RING" select the one by which proper preload of bearings can be assured.  Из комплекта дистанционных колец изготовленных в 32 различных толщинах подбираются один колца, обеспечивающие хужный натяг подшипников.</p>	
4	<p>2233-J-140 (604538) rajzszámú kis kiegyenlítő kúpkerék alkalmazása esetén elmarad  It is amitted if the diff. Side pinion No. 2233-J-140 (604538) is used.</p>	
5	<p>2234-R-954 (604539) rajzszámú nagy kiegyenlítő kúpkerék alkalmazása esetén elmarad  It is amitted if the diff. Side gear No. 2234-R-954 (604539) is used.</p>	
6	<p>A 1250-E-473 (604537) rajzszámú ZÁRÓCSAVAR alkalmazása esetén elmarad.  Bei Verwendung Nr. 1250-E-473 (604537) VERSCHLUSSSCHRAUBE entfald diese Posten.  In case of No. 1250-E-473 (604537) PLUG application it is left out.  В случае применения ПРОБКА № 1250-E-473 (604537) не применяется.</p>	
7	<p>Összejártatott kúpkerékpár ö.á. rajzszáma:  Zsb. Eingelaufenes Kegelradpar Zeichnungsnummer:  Drive pinion and drive gear assy. (Matched set) dr. nr.  Номер чертежа обкатанной пары конических зубчатых колос в сборе:  005.10-3397-020</p> <p>Hajtó kúpkerék rajzszáma:  Zeichnungsnummer Antriebskegelrad:  Drive pinion drawing number:  Номер чертежа ведущего конического колеса  005.10-3311-083</p> <p>Tányérkerék rajzszáma:  Zeichnungsnummer Tellerad:  Drive gear drawing number:  Номер чертежа тарельчатого колеса  005.10-3311-084</p>	

JEL NOTIZ NOTE ЗНАК	MEGJEGYZÉSEK BEMERKUNGEN REMARKS ПРИМЕЧАНИЕ	CSOPORT GRUPPE 35 GROUP ГРУППА
8	<p>Raktári készletől függően a 33112 FAG (627150) rajzszámú KÚPGÖRGŐS CSAPÁGY is csereszabatosan beépíthető.  Ab Abhängigkeit von Lagerbestand können KEGELROLLENLAGER Nr. 33112 FAG (627150) austauschbar eingebaut werden.  Depending on stock TAPER ROLLER BEARING No. 33112 FAG (627150) can be installed interchangeably.  В зависимости от складского запаса для сборки допускается применять "КОНИЧЕСКИЙ ПОЛИКОВЫЙ ПОШИПНИК " типа но. 33112 FAG (627150) .</p>	
9	<p>Raktári készletől függően a 32014 X MGM (654200) vagy 32014 X FAG (654204) rajzszámú KÚPGÖRGŐS CSAPÁGY is csereszabatosan beépíthető.  Ab Abhängigkeit von Lagerbestand können KEGELROLLENLAGER Nr. 32014 X MGM (654200) oder 32014 X FAG (654204) austauschbar eingebaut werden.  Depending on stock TAPER ROLLER BEARING No. 32014 X MGM (654200) or 32014 X FAG (654204) can be installed interchangeably.  В зависимости от складского запаса для сборки допускается применять "КОНИЧЕСКИЙ ПОЛИКОВЫЙ ПОШИПНИК " типа но.32014 X MGM (654200) или 32014 X FAG (654204) .</p>	
10	<p>A B18x1,5-10 DIN 74361 (625235) számú kerékanya alkalmazása esetén elmarad.  It is omitted if the wheel nut No. B18x1,5-10 DIN 74361 (625235) is used</p>	

**SZÁMINDEX**  
**NUMMERNVERZEICHNIS**  
**NUMERICAL INDEX**  
**ЦИФРОВОЙ ИНДЕКС**

ALKATRÉSZ-SZÁM / ERSATZTEILNUMMER SPARE PART NUMBER Но. ДЕТАЛИ	TÖRZSSZÁM / STAMMNUMMER FILE NUMBER ИДЕНТИФИКАЦИОН. Но	CSOPORT GRUPPE GROUP ГРУППА	RÉSZLET DETAIL DETAIL УЗЕЛ	ÁBRASZ. ABB.NR. FIG.NR. Но. ФИГ
1		2	3	4
004.00-3340-025	543089		4	27
005.00-3110-104	539749		3	42
005.00-3310-086	539826		3	36
005.00-3310-102	539751		3	41
005.00-3310-103	539750		3	43
005.00-3313-012	538370		3	64
005.00-3340-004	539758		4	7
005.00-3340-005	537759		4	9
005.00-3340-008	539825		4	11
005.00-3340-018	539760		3	69
005.00-3340-032	539761		4	15
005.00-3341-031	539763		4	32
005.10-3311-020	535873		2	34
005.10-3311-036	539817		2	39
005.10-3311-037	539818		2	040
005.10-3311-038	539819		2	041
005.10-3311-085	545263		2	30
005.10-3311-086	545264		2	31
005.10-3311-104	545348		2	9
005.10-3311-111	550500		2	13
005.10-3340-003	545268		4	1
005.10-3397-020	550583		2	17
005.10-3397-030	55 584		2	1
005.12-3300-000	575272		0	01
005.12-3310-002	575255		3	1
005.12-3310-092	544284		3	39
005.12-3311-000	575274		0	011
005.12-3311-071	575267		2	67
005.20-3310-087	568116		3	35
005.20-3311-005	556454		1	68
005.20-3311-006	556455		1	69
005.20-3311-011	568113		1	1
1199-R-2176	604495		1	16
1227-C-939	604554		2	71
1229-B-1666	539879		2	65
1229-E-1331	522908		2	74
1229-E-1513	539880		2	6
1229-J-1882	604496		2	50
1229-M-1313	522844		2	12
1229-N-1314	522847		2	15
1229-X-1558	522840		1	5
1229-X-1558	522840		3	37
1246-D-342	522049		1	3
2203-A-1508	552856		2	086
2203-A-1535	552856		2	0110

KMU-10.9



**SZÁMINDEX**  
**NUMMERNVERZEICHNIS**  
**NUMERICAL INDEX**  
**ЦИФРОВОЙ ИНДЕКС**

ALKATRÉSZ-SZÁM / ERSATZTEILNUMMER SPARE PART NUMBER Но. ДЕТАЛИ	TÖRZSSZÁM / STAMMNUMMER FILE NUMBER ИДЕНТИФИКАЦИОН. Но	CSOPORT GRUPPE GROUP ГРУППА	RÉSZLET DETAIL DETAIL УЗЕЛ	ÁBRASZ. ABB.NR. FIG.NR. Но. ФИГ
1		2	3	4
2203-B-1509	552856	44	2	087
2203-B-1536	552856		2	0111
2203-C-1510	552856		2	088
2203-C-1537	552856		2	0112
2203-D-1511	552856		2	089
2203-D-1538	552856		2	0113
2203-E-1513	552856		2	090
2203-EV-1539	552856		2	0114
2203-F-1514	552856		2	091
2203-F-1540	552856		2	0115
2203-G-1515	552856		2	092
2203-H-1516	552856		2	093
2203-J-1518	552856		2	094
2203-K-1519	552856		2	095
2203-L-1520	552856		2	096
2203-M-1521	552856		2	097
2203-N-1522	552856		2	098
2203-P-1524	552856		2	099
2203-Q-1525	552856		2	0100
2203-R-1526	552856		2	0101
2203-S-1527	552856		2	0102
2203-T-1528	552856		2	0103
2203-U-1529	552856		2	0104
2203-V-1530	552856		2	0105
2203-W-1531	552856		2	0106
2203-X-1532	552856		2	0107
2203-Y-1507	552856		2	84
2203-Y-1533	552856		2	0108
2203-Z-1507	552856		2	085
2203-Z-1534	552856		2	0109
2214-E-57	522850		1	15
3278-L-298	522845		2	8
50548 005	638207		5	3
594.00-3310-031	940752		3	9
A-1205-S-1527	604503		2	61
AU-9536	522927		3	11
CR 551976-98	604548		4	28
DIN 74361 C18,5	627103		4	10
ISO 4017-M10x30-10.9	910200		2	64
ISO 4017-M12x30-10.9	910214		1	8
ISO 4017-M12x40-10.9	902390		1	7
ISO 4017-M8x18-10.9	910183		4	35
MERITOR 10 325 566	636304		5	2
MERITOR 10 325 567	636305		5	1
MSZ 1612 6K2	070231		1	70
MSZ2262-M6x10-8.8	633601		1	71
P-212	522919		1	62
R-274638	504424		3	38

